

# GrindLazer™

3A0384E  
SV

- Utformad för att slipa släta, horisontella betong- och asfaltsytor -  
- För borttagning av material från betong- och asfaltsytor -  
- Endast för professionellt utomhusbruk. -

**Modell 571002 - Framåtskär**

GrindLazer 270 (270 cc/9 hp)

**Modell 571003 - Framåtskär**

GrindLazer 390 (390 cc/13 hp)

**Modell 571004 - Omvänt uppåtskär (måste användas med LineDriver™)**

GrindLazer 480 (480 cc/16 hp)

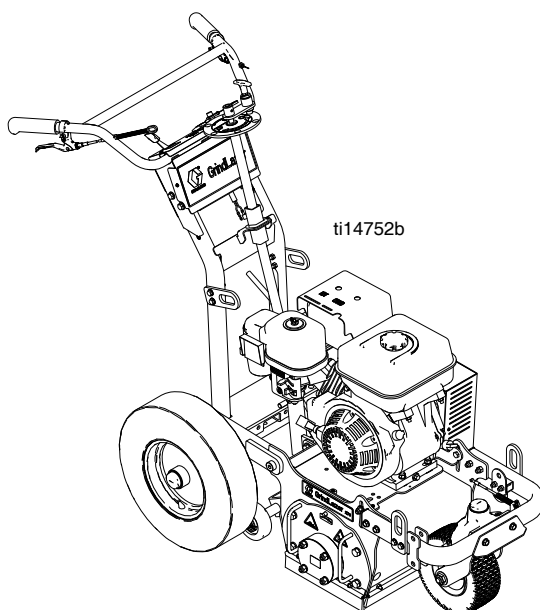
**Modell 571260 - Omvänt uppåtskär (måste användas med LineDriver™)**

GrindLazer 630 (627 cc/21 hp)

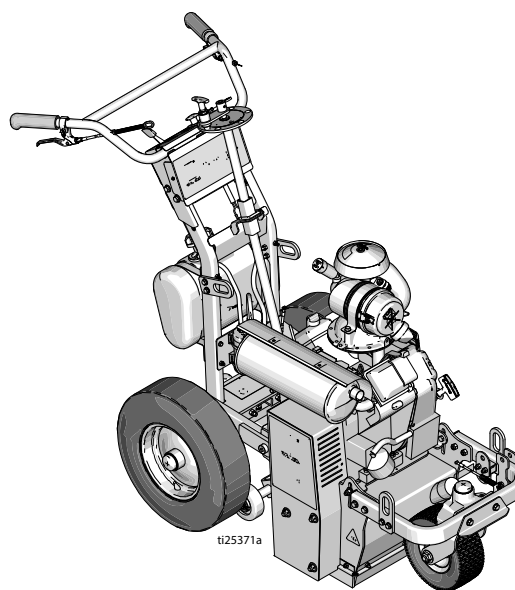


**VIKTIGA SÄKERHETSFÖRESKRIFTER**

Läs alla varningar och föreskrifter i handboken. Spara föreskrifterna.



**GrindLazer 270 och 390**



**GrindLazer 630**

**Tillhörande handböcker:**

Drift - 3A0101

Reservdelar - 3A0103

*(Trummor, skärare och LineDriver™ säljes separat)*










# Innehåll


|  |           |  |           |
|--|-----------|--|-----------|
| <b>Innehåll</b> .....                            | <b>2</b>  | <b>Rekommendationer för stapling av skär</b> .....   | <b>17</b> |
| <b>Varningar</b> .....                           | <b>3</b>  | 15 cm (6 tum) skär för grovskärig slaga (dubbelt avstånd)<br>276 distanser/60 skär .....     | 17        |
| <b>Komponenters funktion och placering</b> ..... | <b>5</b>  | 20 cm (8 tum) skär för grovskärig slaga (dubbelt avstånd)<br>234 distanser/84 skär .....     | 18        |
| <b>Byte av trumma</b> .....                      | <b>6</b>  | 25 cm (10 tum) skär för grovskärig slaga (dubbelt avstånd)<br>210 distanser/102 skär .....   | 19        |
| <b>Byte av skär</b> .....                        | <b>7</b>  | 15 cm (6 tum) skär för allmänskärig slaga (enkelt avstånd)<br>234 distanser/84 skär .....    | 20        |
| <b>Byte av drivband</b> .....                    | <b>9</b>  | 20 cm (8 tum) skär för allmänskärig slaga (enkelt avstånd)<br>186 distanser / 114 skär ..... | 21        |
| <b>Byte av koppling</b> .....                    | <b>11</b> | 25 cm (10 tum) skär för allmänskärig slaga (enkelt avstånd)<br>150 distanser/138 skär .....  | 22        |
| <b>Byte av remskiva</b> .....                    | <b>12</b> | 15 cm (6 tum) skär för finskärig slaga<br>198 distanser/108 skär .....                       | 23        |
| <b>Byte av bussning</b> .....                    | <b>13</b> | 20 cm (8 tum) skär för finskärig slaga<br>138 distanser/144 skär .....                       | 24        |
| <b>Byte av drivlagerenhet</b> .....              | <b>14</b> | 25 cm (10 tum) skär för finskärig slaga<br>90 distanser/174 skär .....                       | 25        |
| Borttagning av dörlagerenhet .....               | 14        | 15 cm (6 tum) karbidtandade fräsar<br>204 distanser/30 skär .....                            | 26        |
| Installation av dörlagerenhet .....              | 14        | 20 cm (8 tum) karbidtandade fräsar<br>132 distanser/42 skär .....                            | 27        |
| Borttagning av drivlagerenhet .....              | 15        | 25 cm (10 tum) Karbidtandade fräsar<br>66 distanser/54 skär .....                            | 28        |
| Installation av drivlagerenhet .....             | 16        | 15 cm (6 tum) polni rez nastavitev mulčer<br>258 distanser/84 skär .....                     | 29        |
| Installation av blockskiva .....                 | 16        | 20 cm (8 tum) polni rez nastavitev mulčer<br>210 distanser/108 skär .....                    | 30        |
|  |           | 25 cm (10 tum) polni rez nastavitev mulčer<br>162 distanser/138 skär .....                   | 31        |
|  |           | 15 cm (6 tum) fräsar stål installation<br>222 brickor/126 skär .....                         | 32        |
|  |           | 20 cm (8 tum) fräsar stål installation<br>156 brickor/174 skär .....                         | 33        |
|  |           | 25 cm (10 tum) fräsar stål installation<br>114 brickor/204 skär .....                        | 34        |
|  |           | Diamantblad .....  | 35        |
|  |           | <b>Felsökning</b> .....  | <b>36</b> |
|  |           | <b>Tekniska data</b> .....   | <b>37</b> |
|  |           | <b>Anmärkningar</b> .....  | <b>39</b> |
|  |           | <b>Graco standardgaranti</b> .....   | <b>40</b> |

# Varningar

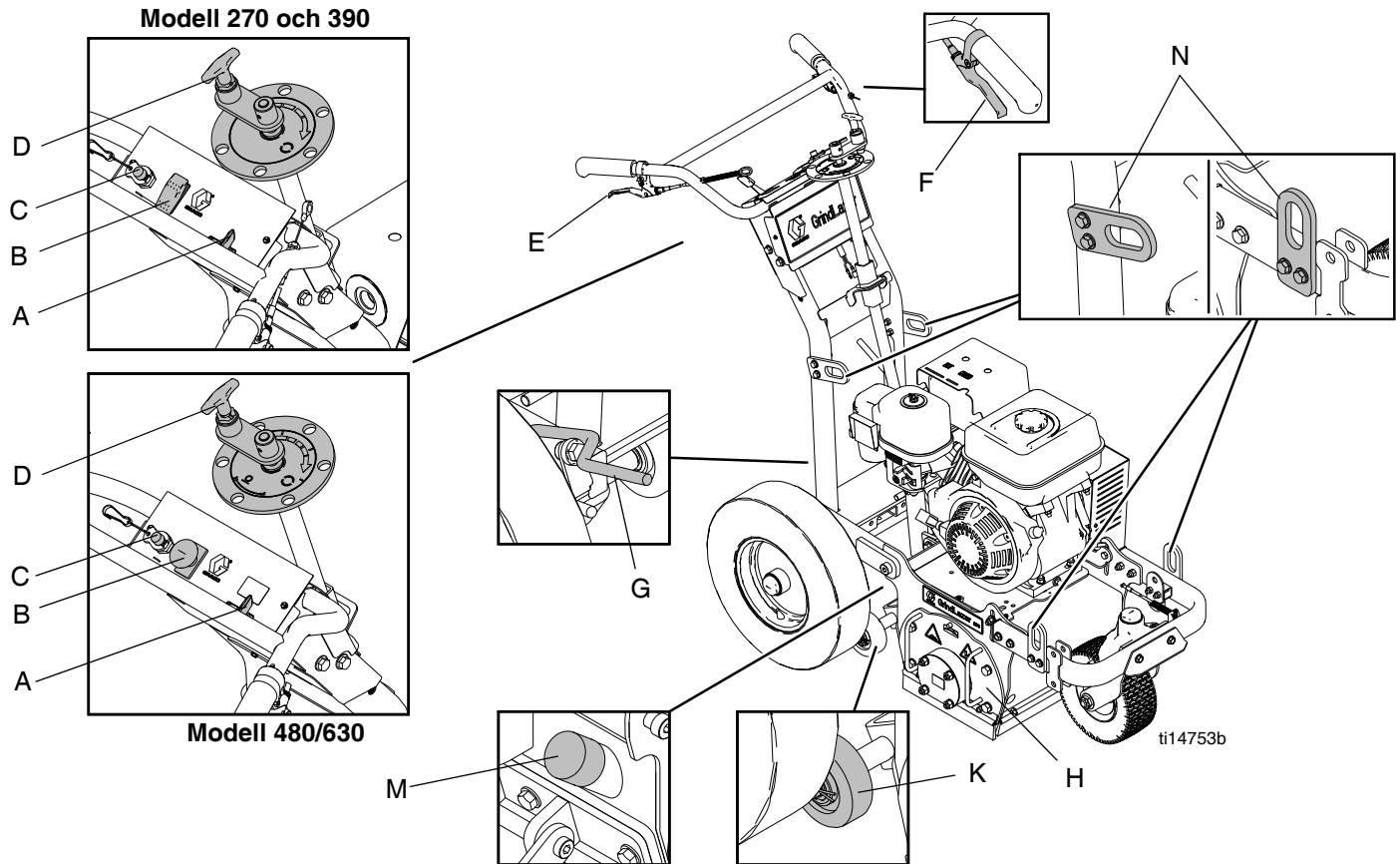
Varningarna nedan gäller för installation, drift, jordning, skötsel och reparation av utrustningen. Utropstecknet anger en allmän varning och symbolen fara anger en specifik risk i samband med åtgärden. Referera till de här varningarna. Dessutom finns i handboken produktspecifika varningar där de är tillämpliga.

|  <b>VARNING</b>   |  |
|--|--|
| <br><br>     | <p><b>RISK FÖR DAMM OCH SKRÄP</b></p> <p>Vid bruk av den här utrustningen för att slipa cement och andra gatubeläggningar kan eventuellt skadligt damm eller kemikalier från materialen utsöndras.</p> <ul style="list-style-type: none"> <li>• Får endast användas av avancerade användare som känner till statens tillämpliga föreskrifter gällande säkerhet och fabriksygien.</li> <li>• Använd endast maskinen i välventilerade områden.</li> <li>• Använd korrekt testad och statligt godkänd respirator lämplig för dammförhållandena.</li> </ul>  |
|   | <p><b>RISKER VID FELAKTIG ANVÄNDNING AV UTRUSTNINGEN</b></p> <p>Felaktig användning kan orsaka svåra och t.o.m. dödliga kroppsskador.</p> <ul style="list-style-type: none"> <li>• Använd inte enheten om du är trött eller påverkad av alkohol eller mediciner.</li> <li>• Lämna inte arbetsområdet medan utrustningen är igång. Stäng av all utrustning när den inte används.</li> <li>• Kontrollera utrustningen dagligen. Reparera eller byt ut slitna eller skadade delar omedelbart och använd endast originalreservdelar från tillverkaren.</li> <li>• Ändra inte och bygg inte om utrustningen.</li> <li>• Använd endast utrustningen för det ändamål den är avsedd för. Kontakta Graco-distributören för upplysningar.</li> <li>• Låt inte barn och djur befinna sig inom arbetsområdet.</li> <li>• Följ alla gällande säkerhetsföreskrifter.</li> <li>• Håll ett säkert driftavstånd från andra människor i arbetsområdet.</li> <li>• Undvik rörledningar, pelare, öppningar eller andra objekt som står ut från arbetsområdet.</li> </ul> |
|   | <p><b>RISKER MED FORDON I RÖRELSE</b></p> <p>Oförsiktigt och vårdslöst beteende kan leda till olyckor. Om du faller från fordonet, krockar med människor eller objekt eller kläms av andra fordon kan detta leda till allvarlig skada eller dödsfall.</p> <ul style="list-style-type: none"> <li>• Trampa inte på framåt-/bakåtpedalerna.</li> <li>• Sväng sakta. Sväng inte skarpare än 45°.</li> <li>• Man kan tappa väggreppet vid utförskörning. Kör inte i sluttningar brantare än 15°.</li> <li>• Kör inte passagerare.</li> <li>• Bogsera inte.</li> <li>• Använd endast tillsammans med linjemålningsutrustning.</li> <li>• Styr trafiken på lämpligt sätt inom trafikerade områden. Konsultera MUTCD (Manual on Uniform Traffic Control Devices), USA:s transportministerium (Department of Transportation), FHWA (Federal Highway Administration) eller lokala transport- och trafikföreskrifter.</li> </ul>   |
| <br><br> | <p><b>RISKER MED RÖRLIGA DELAR</b></p> <p>Snurrande delar kan klämma och slita av fingrar och andra kroppsdelar.</p> <ul style="list-style-type: none"> <li>• Håll fingrarna borta från snurrande delar.</li> <li>• Kör inte maskinen med skydd eller kåpor borttagna.</li> <li>• Stäng av strömmen innan du kontrollerar, flyttar eller utför underhållsarbete på utrustningen.</li> </ul>  |
|   | <p><b>RISK FÖR BRÄNNSKADOR</b></p> <p>Utrustningens ytor som värms upp kan bli mycket varma under drift. Vidrör inte utrustningen så undviks allvarliga brännskador. Vänta tills utrustningen har kallnat helt.</p>  |


**VARNING**



|   |  |
|---|--|
|  | <p><b>BRAND- OCH EXPLOSIONSFARA</b></p> <p>Brandfarliga ångor, t.ex. från lösningsmedel och färg, i <b>arbetsområden</b> kan antändas eller explodera. För att undvika brand och explosion:</p> <ul style="list-style-type: none"> <li>• Använd endast maskinen i välventilerade områden.</li> <li>• Fyll inte på bränsletanken medan motorn går eller är varm. Stäng av motorn och låt den svalna. Bränsle är brandfarligt och kan antända eller explodera om det spills på varma ytor.</li> <li>• Håll arbetsområdet fritt från skräp, inräknat lösningsmedel, trasor och bensin.</li> <li>• Ha en brandsläckare tillgänglig vid arbetsplatsen.</li> </ul> |
|  | <p><b>KOLOXIDSRISKER</b></p> <p>Avgaserna innehåller giftig kolmonoxid, som är färg- och luktlös. Inandning av koloxid kan orsaka dödsfall. Kör inte i slutna utrymmen.</p>  |
|  | <p><b>PERSONLIG SKYDDSUTRUSTNING</b></p> <p>För att skydda dig mot svåra skador, bland annat ögonskador, inandning av damm eller kemikalier, brännskador och hörselskador, måste du bära lämplig skyddsutrustning vid användning och underhåll av maskinen och när du befinner dig inom dess arbetsområde. I skyddsutrustningen ska åtminstone följande ingå:</p> <ul style="list-style-type: none"> <li>• Skyddsglasögon</li> <li>• Skyddsskor</li> <li>• Handskar</li> <li>• Hörselskydd</li> <li>• Korrekt testad och statligt godkänd respirator lämplig för dammförhållandena</li> </ul>  |

# Komponenters funktion och placering



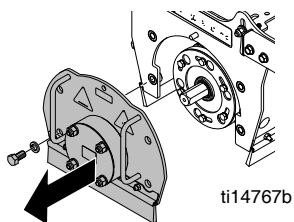
|   | Komponent                   | Beskrivning   |
|---|-----------------------------|---|
| A | Motorgasspak                | Justerar motorhastighet.  |
| B | Motorstoppbrytare           | Förser motorn med el  |
| C | Nödavstängning              | Spänns fast på användaren och stänger av motorn om sladden kopplas loss under drift.  |
| D | Ratt för trumjustering      | Höjer och sänker skärtrumma.  |
| E | Trumkopplingspak            | När spaken används kan handtagen tryckas ner för att höja skärtrumman från marken och låsa den i positionen UPP. När trumman är låst i positionen UPP kan GrindLazer flyttas runt utan att trumman vidrör ytan. |
| F | Låsspak för framhjul        | Framhjulet låses vanligtvis för att styra GrindLazer i en rak linje. När spaken används låses framhjulet upp och kan svänga fritt.  |
| G | Parkeringsbroms för bakhjul | Hindrar bakhjulet från att röra sig.  |
| H | Trumåtkomstpanel            | Borttagbar platta som tillåter åtkomst för att byta ut skärtrumman.   |
| K | Kontrollhjul för djup       | Ställer in trumskärets djup   |
| M | Vakuumport                  | Port för vakuumanlutning för att minska damm och främmande föremål under drift.   |
| N | Lyftpunkter                 | Förstärkta punkter används för att lyfta GrindLazer under transport eller reparation.   |

# Byte av trumma

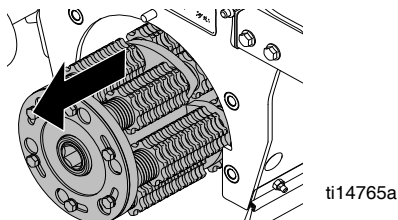
|   |   |  |  |  |  |  |
|---|---|--|--|--|--|--|
|  |  |  |  |  |  |  |
| Undvik att röra eller hantera trumman efter bruk innan den har kylts ner helt.    |   |  |  |  |  |  |

## Demontering

1. Ta bort de fyra bultarna och trumåtkomstpanel (H).



2. För av trumman från axeln.

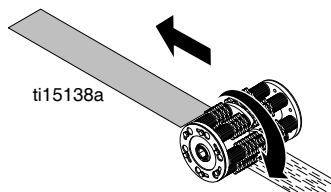
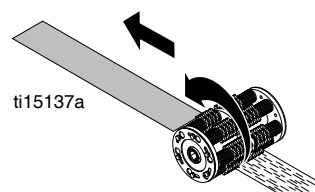


## Installation

**ANM.:** Trummor till karbidslaga behöver inte placeras eller riktas åt något specifikt håll. Karbidfräsar och diamantblad är riktade. De ska staplas så att pilarna på fräsar och blad riktas i samma riktning som trummans rotation.



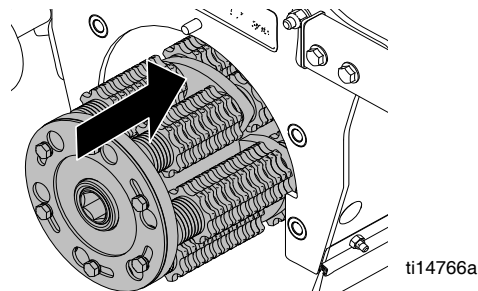
Modellerna **270** och **390** är utformade för slipning med "framåtskär" (trumman roterar i samma riktning som den rör sig). Modell **480** och **630** är utformad för slipning med "bakåtskär" (trumman roterar i motsatt riktning som den rör sig).



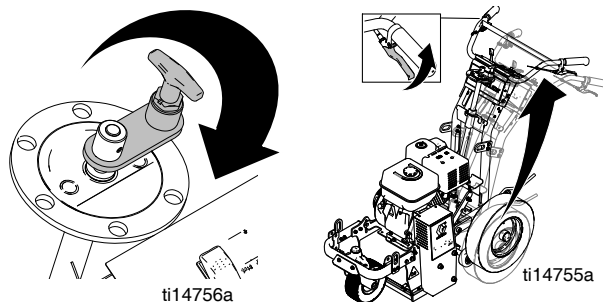
Framåtskär (modell 270/390)

Bakåtskär (upp) modell 480/630

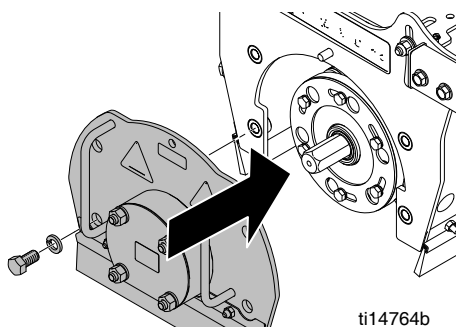
1. För på extratrumman på vridaxeln.



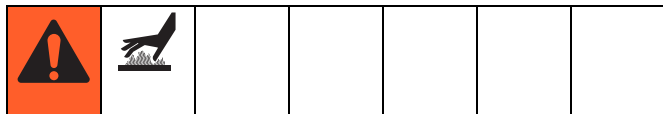
2. Sänk ratt för trumjustering (D) och för trumkopplings-spak (E) så att trumman vilar på marken.



3. Byt ut trumåtkomstpanel (H) och dra åt de fyra bultarna till 37 - 41 N•m (27 - 30 ft-lb).

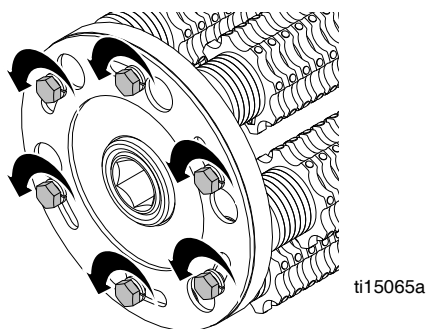


# Byte av skär

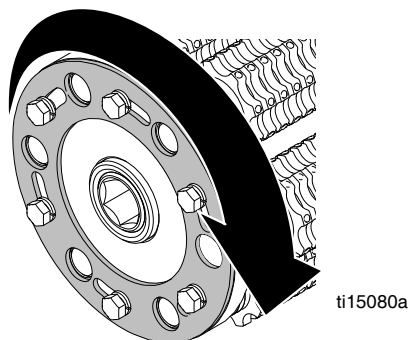


## Demontering (karbidslaga/karbidfräs)

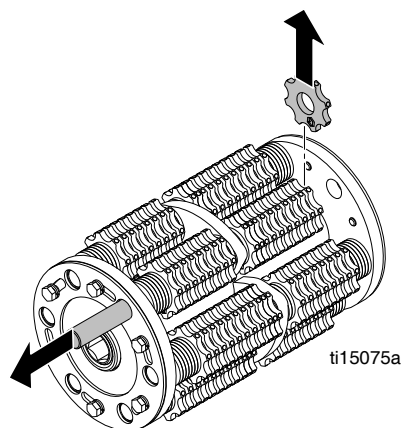
1. Ta bort trumma (se **Byte av trumma**, sidan 6).
2. Lossa de sex bultarna på varje sida om trumman (ta inte bort bultarna).



3. Rotera plattorna på varje sida om trumman så att ledstångerna visas.

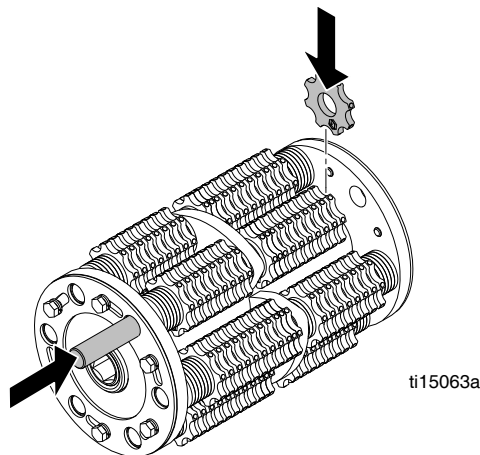


4. För ut ledstång och ta bort skären.



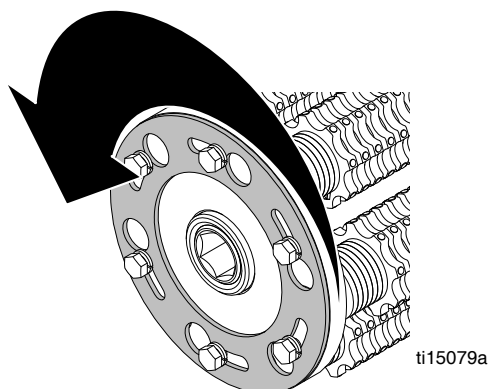
## Installation (karbidslaga/karbidfräs)

1. Byt ut skär och distansbrickor (se **Rekommendationer för stapling av skär**, sidan 17 - 35).

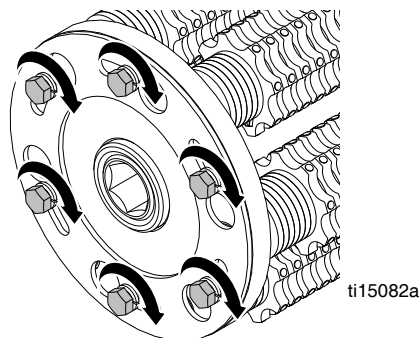


**ANM.:** Skär måste vara centrerade på trumman för bästa prestanda.

2. Rotera plattorna på varje sida av trumman för att täcka ledstångerna.



3. Dra åt de sex bultarna på varje sida av trumman till 14 - 20 N•m (125 - 175 in-lb).

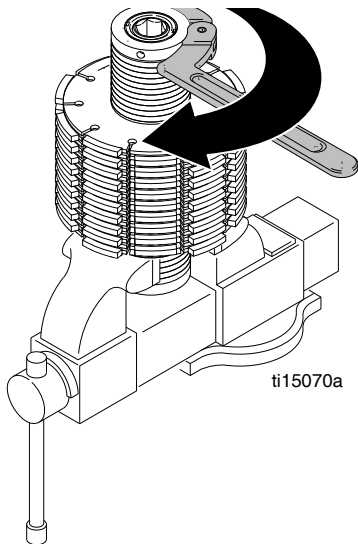


4. Installera trumman (se **Byte av trumma**, sidan 6).

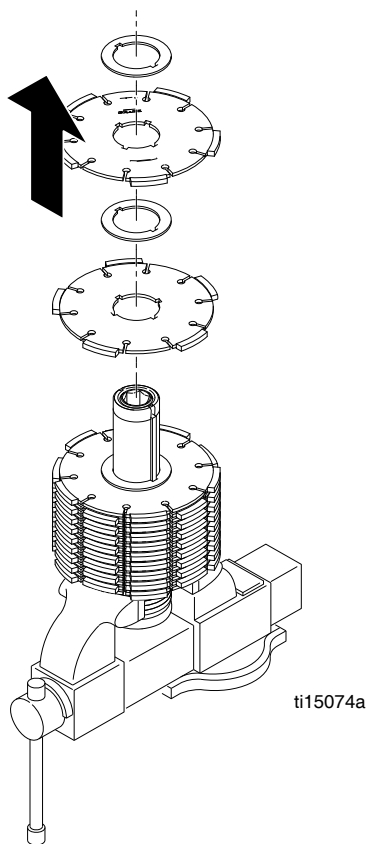
## Demontering (diamantblad)

1. Ta bort trumma (se **Byte av trumma**, sidan 6).
2. Placera trumman i skruvstöd.
3. Använd en skruvnyckel för att lossa skruvmuttern (vrid medurs) och ta bort.

**ANM.:** Den här muttern är vänstergängad.

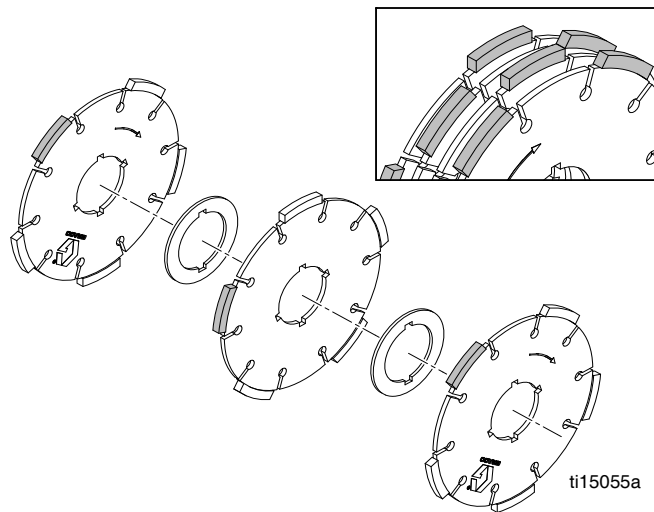


4. Ta bort alla distansbrickor och diamantblad.



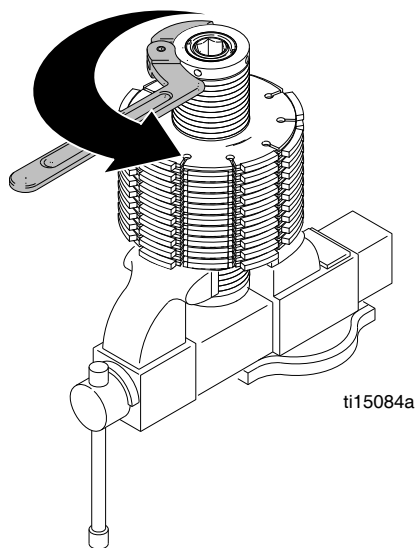
## Installation (diamantblad)

1. Byt ut alla distansbrickor och diamantblad i den ordning och riktning som visas nedan (bladen ska rotera i alternerande segment vid stapling).



**ANM.:** Blad måste vara centrerade på trumman för bästa prestanda.

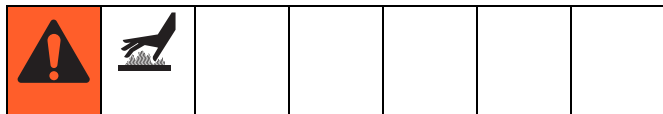
2. Rengör gängen från damm och skräp. Applicera blåklassat/medelstarkt gänglås. Använd rörtången till att dra åt ringmuttern jäms med änden av drivaxeln (vrid moturs).



3. Ta bort trumman från skruvstödet och installera trumman (se **Byte av trumma**, sidan 6).

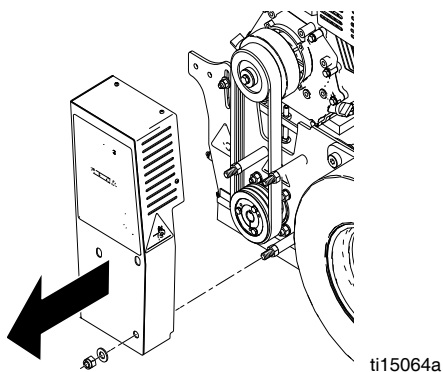


# Byte av drivband

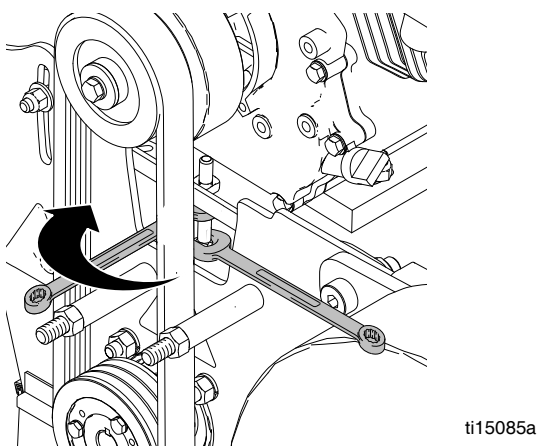


## Demontering

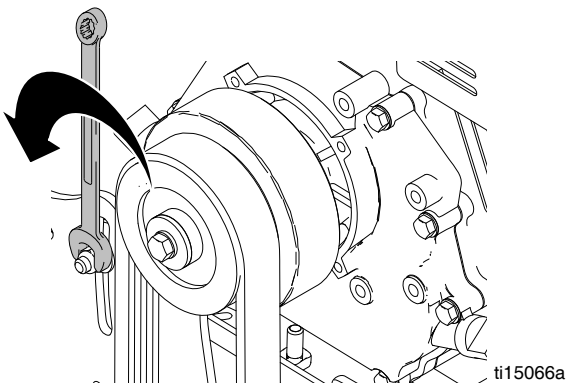
1. Ta bort de tre muttrarna och brickorna. Ta bort drivbandskydd.



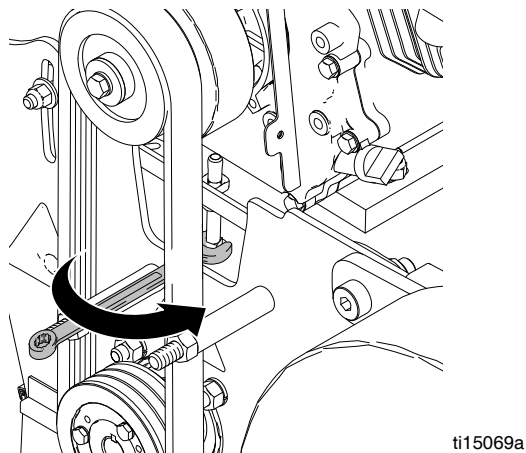
2. Lossa låsmutter genom båda sidor av drivbandet.



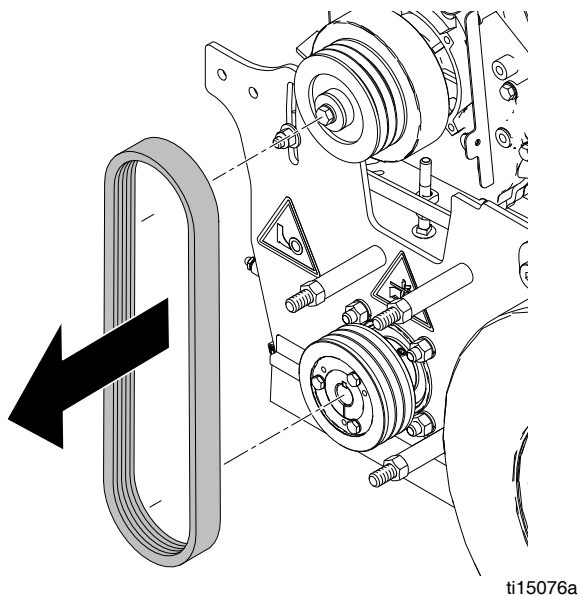
3. Använd två skruvnycklar för att lossa motorns justeringskruvar på varje sida om rivarens bas.



4. Dra åt bottenbulten för att sänka remskivan.

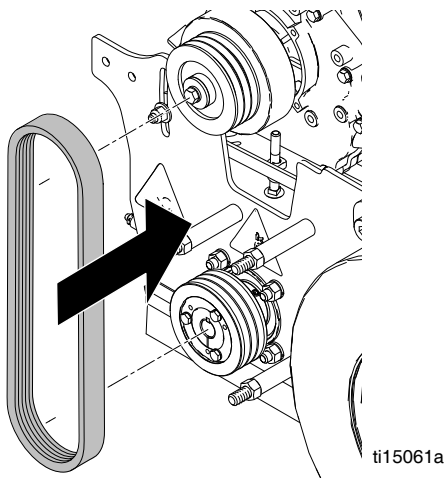


5. Ta bort använt drivband.

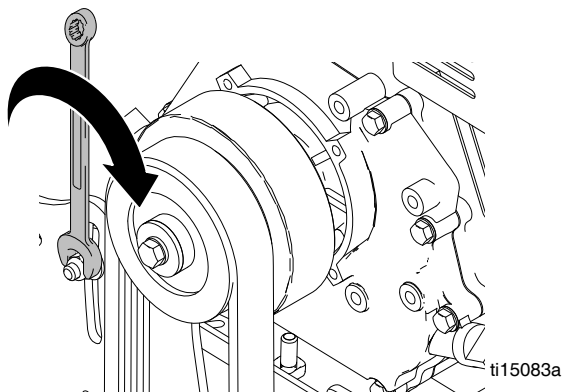


## Installation

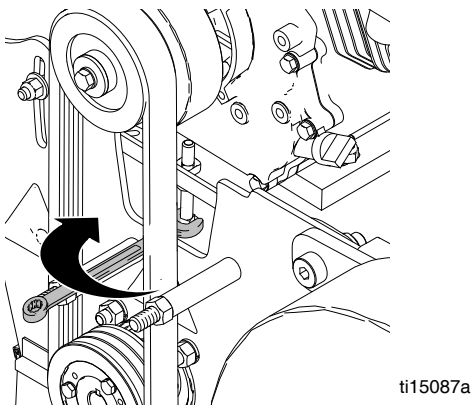
1. Installera nytt drivband.



2. Använd två skruvnycklar för att dra åt motorns justeringskruvar på varje sida om rivarens bas.



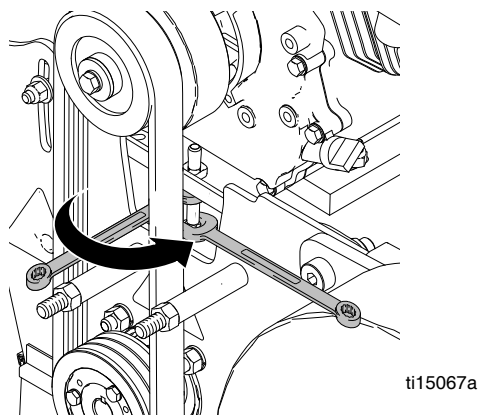
3. Dra åt drivremmens justeringskruv enligt rekommenderat vridmoment nedan.



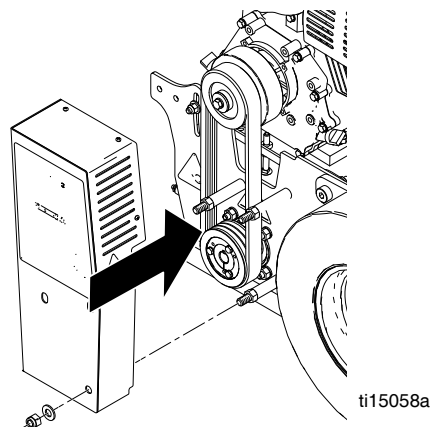
### Rekommendationer drivremsspänning:

| (3VX375 Drivband)<br>Serie modeller |                | 270<br>A       | 390<br>A       | 480<br>A       |           |
|-------------------------------------|----------------|----------------|----------------|----------------|-----------|
| Ny rem                              | Spänning (Lbf) | 130 +/- 5      | 174 +/- 6      | 204 +/- 7      |           |
|                                     | Frekvens (Hz)  | 83 +/- 2       | 96 +/- 2       | 104 +/- 2      |           |
| Använd rem                          | Spänning (Lbf) | 112 +/- 5      | 150 +/- 6      | 176 +/- 7      |           |
|                                     | Frekvens (Hz)  | 77 +/- 2       | 90 +/- 2       | 97 +/- 2       |           |
| (3VX355 Drivband)<br>Serie modeller |                | 270<br>B, C, D | 390<br>B, C, D | 480<br>B, C, D | 630<br>A  |
| Ny rem                              | Spänning (Lbf) | 145 +/- 5      | 193 +/- 7      | 194 +/- 7      | 194 +/- 7 |
|                                     | Frekvens (Hz)  | 91 +/- 2       | 105 +/- 2      | 105 +/- 2      | 105 +/- 2 |
| Använd rem                          | Spänning (Lbf) | 125 +/- 5      | 167 +/- 7      | 167 +/- 7      | 167 +/- 7 |
|                                     | Frekvens (Hz)  | 85 +/- 2       | 98 +/- 2       | 98 +/- 2       | 98 +/- 2  |

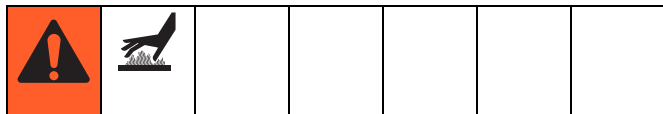
4. Dra åt låsmutter genom båda sidor av drivbandet.



5. Byt ut drivbandsskyddet och dra åt de tre muttrarna och fyra skruvarna.

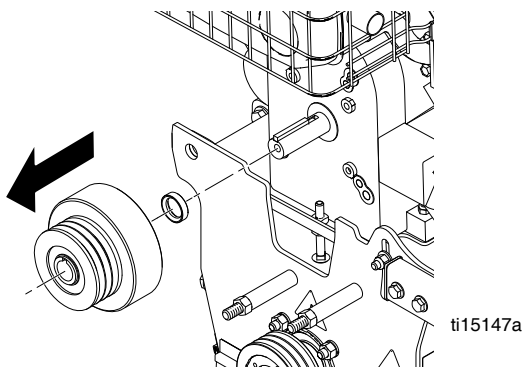


# Byte av koppling

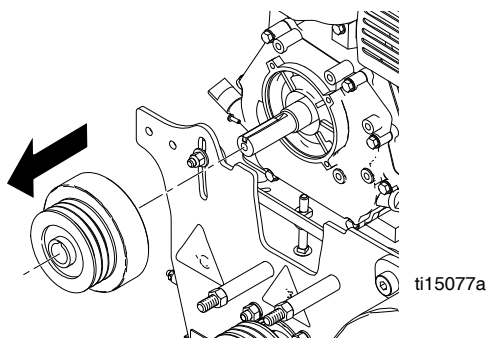


## Demontering

1. Ta bort drivbandsskyddet och drivbandet (se **Byte av drivband**, sidan 9).
2. Använd en momentnyckel för att ta bort kopplingsbulten.

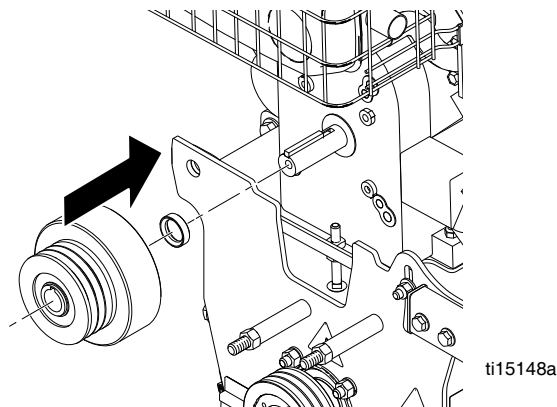


3. Ta bort använd koppling.

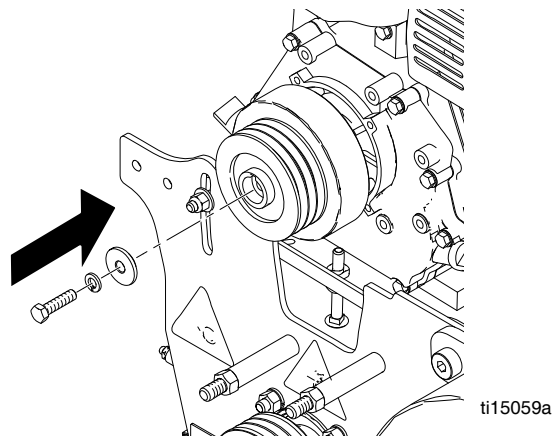


## Installation

1. Installera koppling.

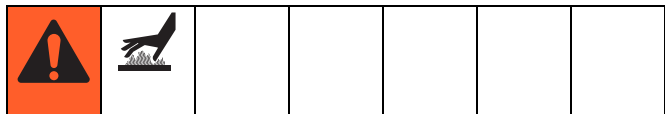


2. Använd en momentnyckel för att dra åt kopplingsbulten.



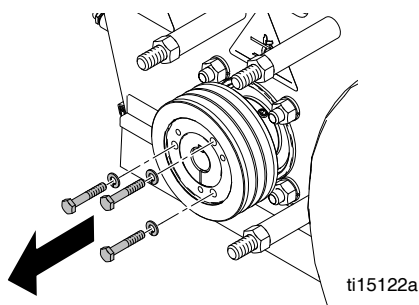
3. Installera drivbandsskyddet och drivbandet (se **Byte av drivband**, sidan 9).

# Byte av remskiva

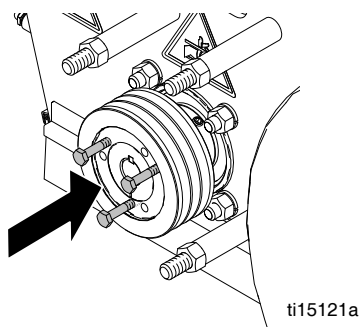


## Demontering

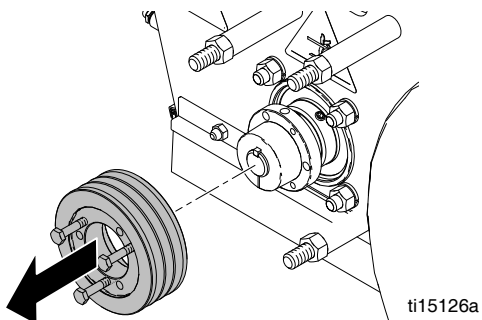
1. Ta bort trumma (se **Byte av trumma**, sidan 6).
2. Ta bort drivbandsskyddet och drivbandet (se **Byte av drivband**, sidan 9).
3. Ta bort remskivans tre skruvar och brickor.



4. Sätt i tre skruvar i remskivans demonteringshål. Dra jämnt åt skruvarna och ta långsamt ur remskivan.

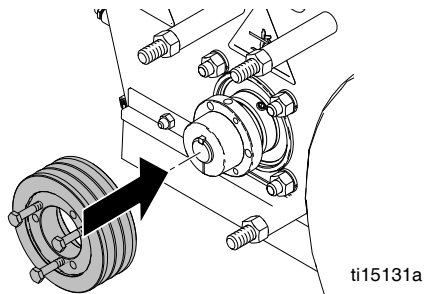


5. Ta bort remskivan.

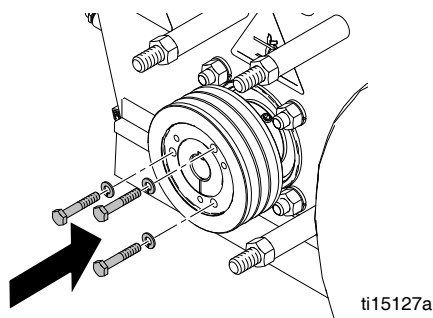


## Installation

6. Installera remskivan på axeln.

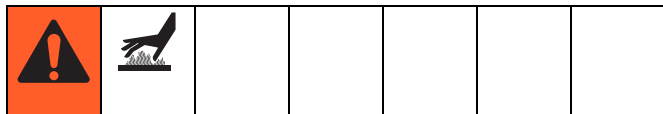


7. Sätt i remskivans tre skruvar och brickor.



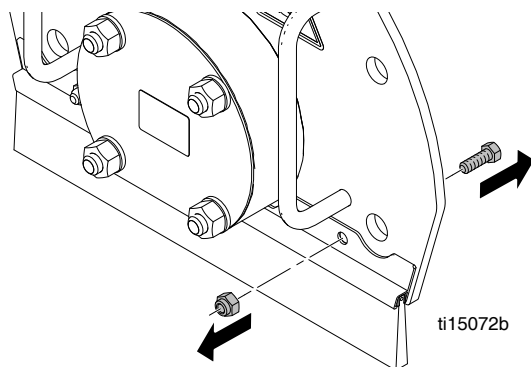
8. Byt ut drivbandsskyddet och drivbandet (se **Byte av drivband**, sidan 9).
9. Byt ut trumma (se **Byte av trumma**, sidan 6).

# Byte av bussning

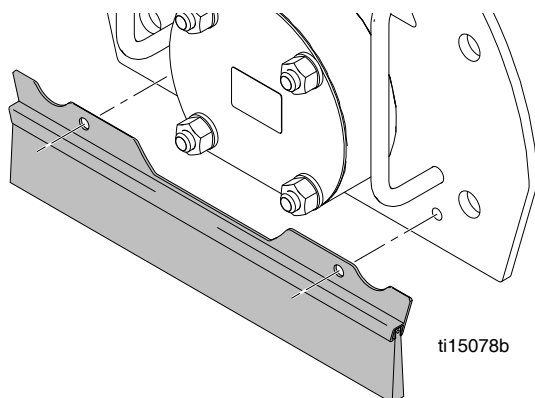


## Demontering

1. Ta bort de två fästbultarna.

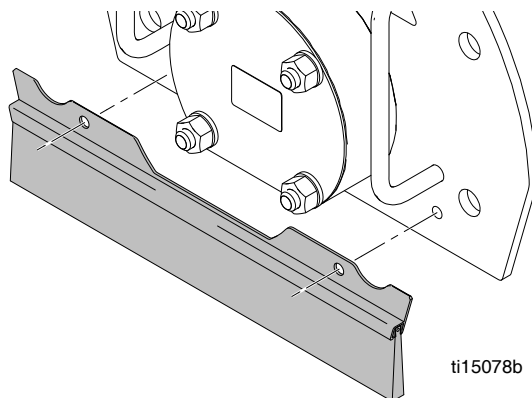


2. Ta bort använd bussning.

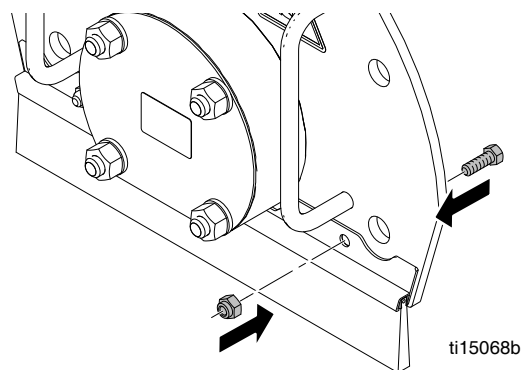


## Installation

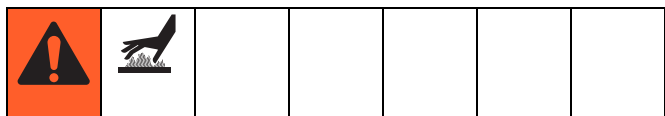
1. Installera ny bussning.



2. Dra åt de två fästbultarna.

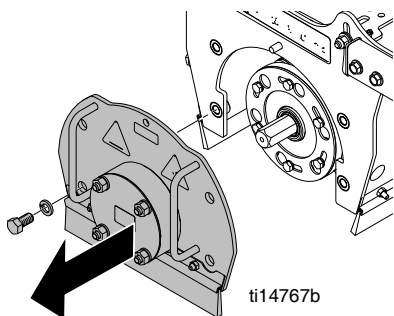


## Byte av drivlagerenhet



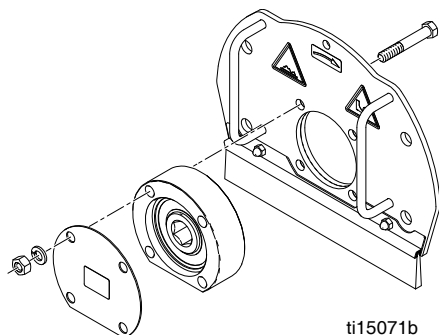
### Borttagning av dörlagerenhet

1. Ta bort fyra muttrar som håller lagerenheten vid dörren och ta bort dörr.

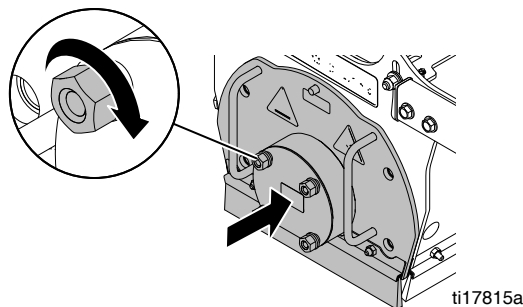


### Installation av dörlagerenhet

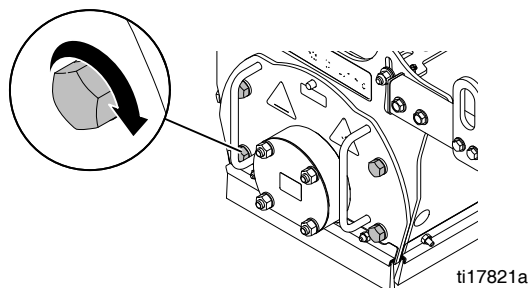
1. Sätt in ny dörlagerenhet genom hål i dörren. **ANM.:** Kontrollera att axelpackning är på insidan av buren.



2. Installera dammskydd på lager. Dra åt muttrar och låsbrickor för hand på dörren. **ANM.:** Dra INTE åt bultarna helt just nu.
3. Montera dörr på enhet och låt dörren glida runt tills lagerenheten hamnar på plats för korrekt justering.

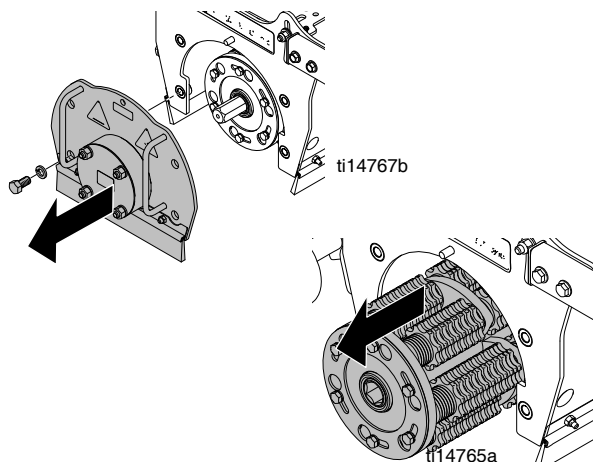


4. Dra åt fyra muttrar på lagerenheten för att sätta den stadigt på plats.
5. Dra åt fyra bultar för att hålla dörren på plats.



## Borttagning av drivlagerenhet

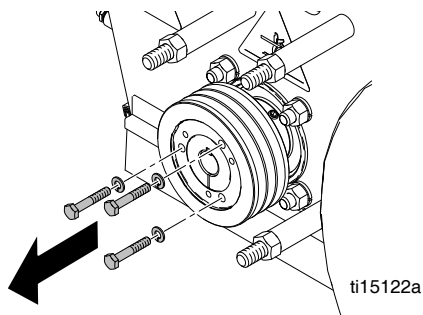
1. Ta bort dörr från enhet och ta bort alla skärtrummor på maskin.



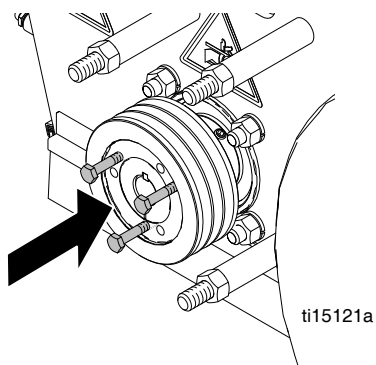
2. Ta bort drivbandsvakt och drivband (se sidan 9).

3. Ta bort blockskiva.

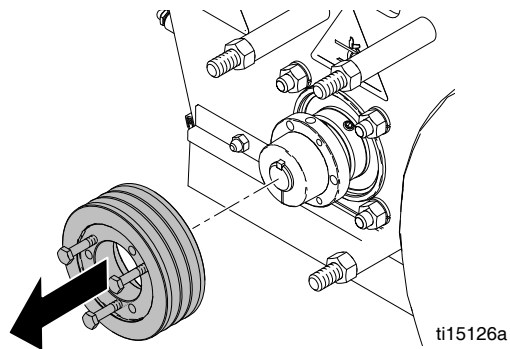
- a. Ta bort tre bultar som håller blockskiva på bussning.



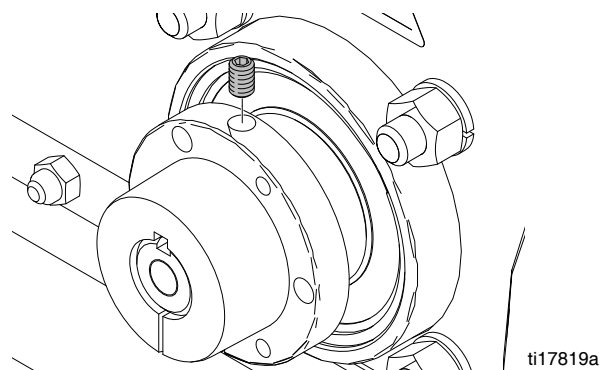
- b. Sätt i tre bultar i angränsande hål och dra åt jämnt för att ta bort blockskiva från bussning.



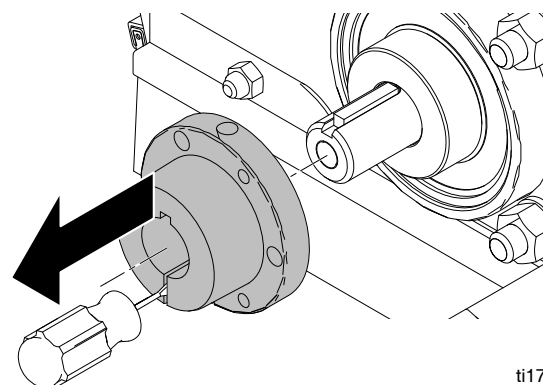
- c. Ta bort blockskiva.



- d. Ta bort låsskruv från bussning.



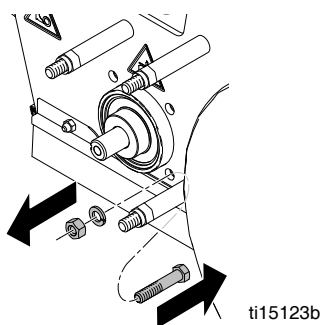
- e. Ta bort bussning från drivaxel. Om bussningen är väldigt hårt åtdragen, slå med en rakspårig skruvmejsel i spåret på bussningen för att öppna den och dra av den från axeln.



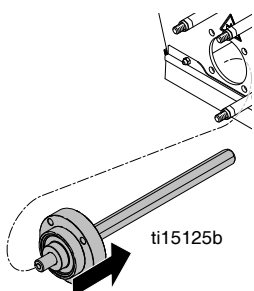
### OBSERVERA

Överdriv INTE vridmomentet för en enskild bult, då går den sönder.

4. Ta bort alla fyra muttrar som håller sidlagret vid buren.

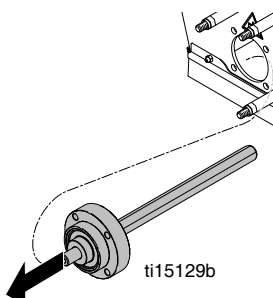


5. Dra ut axelenheten från hålen.



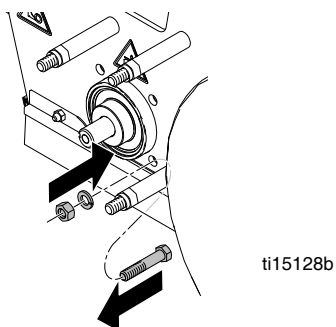
## Installation av drivlagerenhet

1. Infoga ny drivlagerenhet i buren

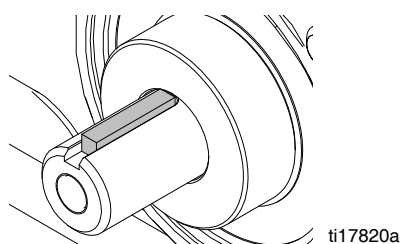


**ANM.:** Kontrollera att kortare bultar används för drivsidlagret.

2. Kontrollera muttrar och låsbrickor för att hålla lagerenheten på plats.

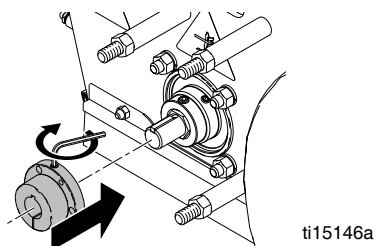


3. Kontrollera att drivaxeln är monterad enligt bild nedan.

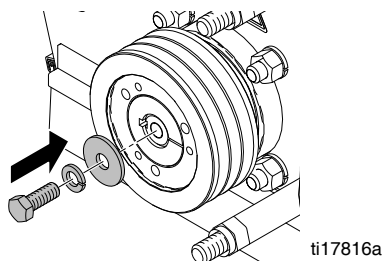


## Installation av blockskiva

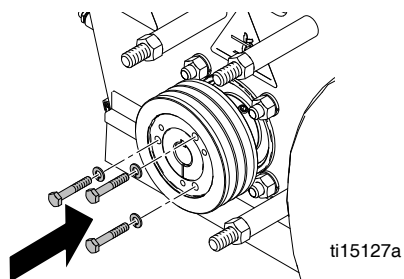
1. Infoga bussning på drivaxel. Kontrollera att nyckel sitter på plats.



2. Påför gängtätning på låsskruv och installera låsskruv i bussning.
3. Påför gängtätning på bult och placera låsbricka och distans på bult enligt bild. Trä in den i änden på axeln och dra åt. Kontrollera att låsbrickan är helt hoptryckt.



4. Installera blockskiva på bussning och dra jämnt åt tre bultar och låsbrickor för att dra blockskivan på anläggningen.



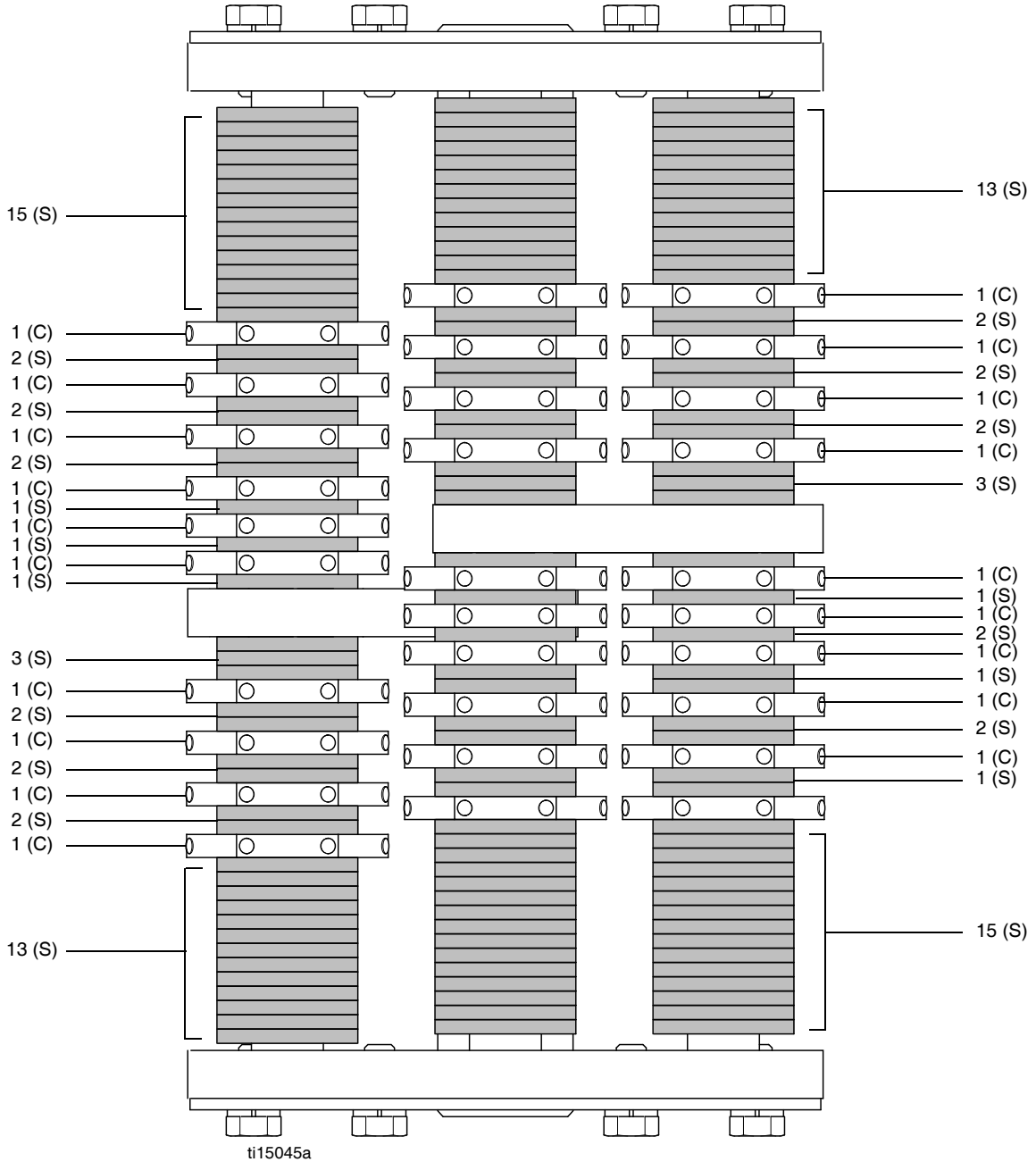
5. Byt ut drivband och drivbandsvakt (se sidan 9).



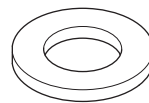
# Rekommendationer för stapling av skär

## 15 cm (6 tum) skär för grovskärig slaga (dubbelt avstånd) 276 distanser/60 skär

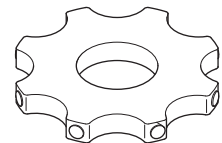
**ANVISNINGAR:** Rotera sekvens 180° och upprepa för kvarvarande axlar.



**OBSERVERA:** Montering kan variera beroende på tolerans. Stapla skärare och distansbrickor så att fatet är jämnt balanserat för att förhindra häftiga vibrationer.



**(S) Distansbricka**

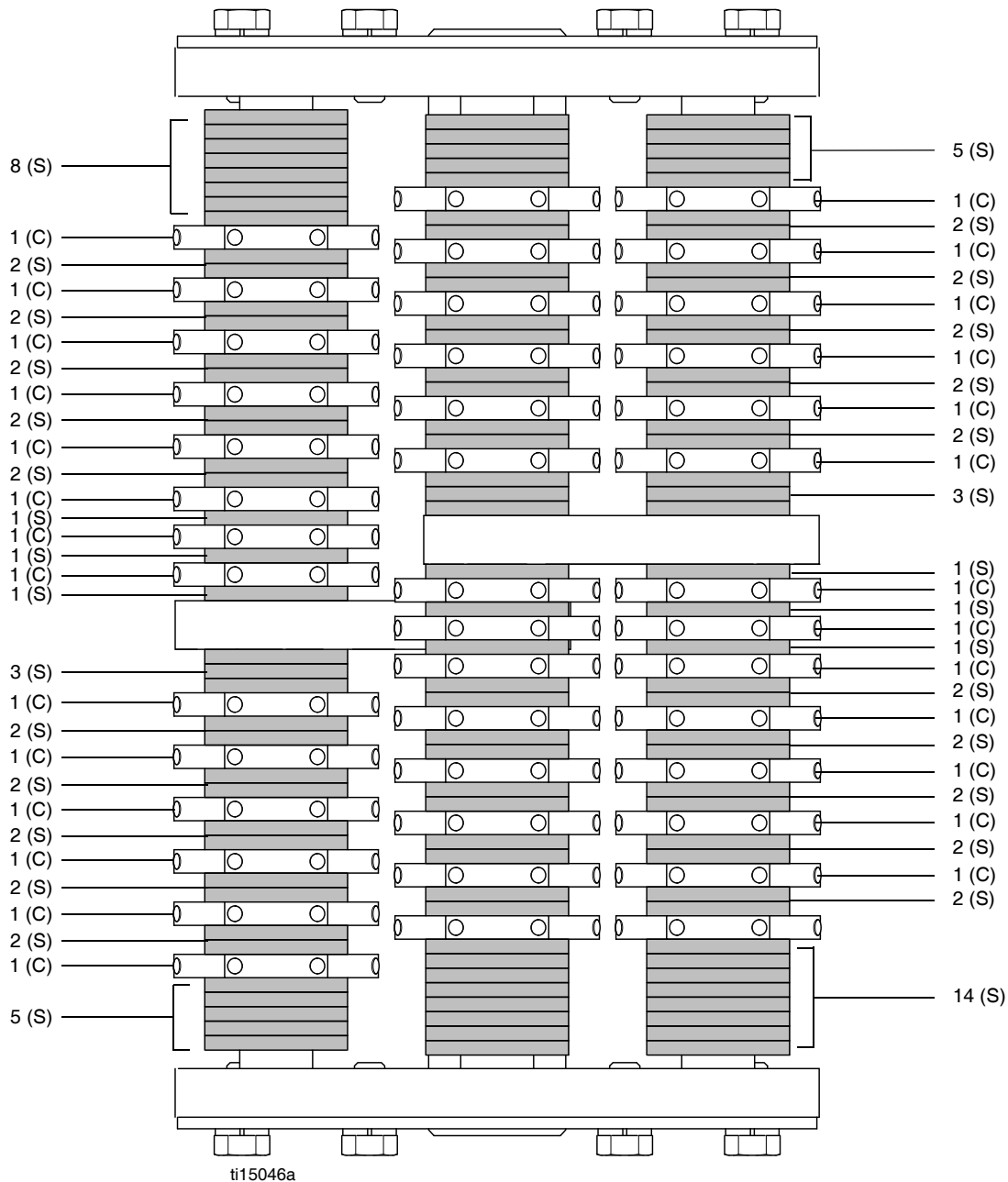


ti15053a

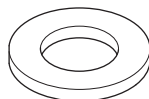
**(C) Karbidskär**

## 20 cm (8 tum) skär för grovskärig slaga (dubbelt avstånd) 234 distanser/84 skär

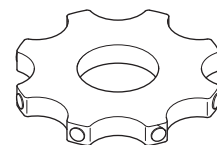
**ANVISNINGAR:** Rotera sekvens 180° och upprepa för kvarvarande axlar.



**OBSERVERA:** Montering kan variera beroende på tolerans. Stapla skärare och distansbrickor så att fatet är jämnt balanserat för att förhindra häftiga vibrationer.



**(S) Distansbricka**

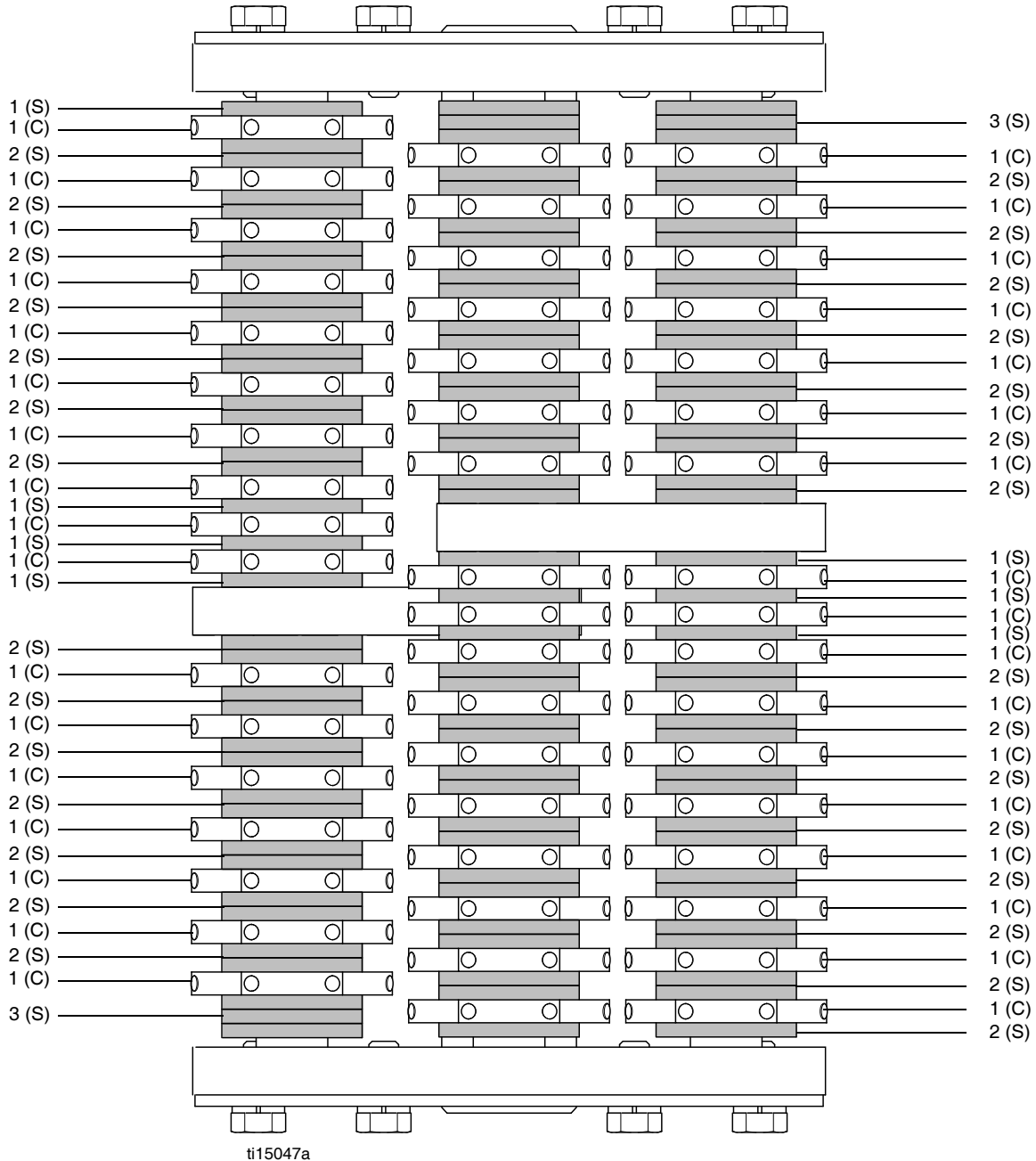


ti15053a

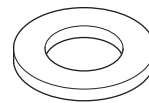
**(C) Karbidskär**

## 25 cm (10 tum) skär för grovskärig slaga (dubbelt avstånd) 210 distanser/102 skär

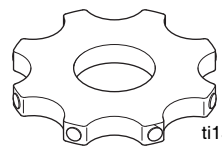
**ANVISNINGAR:** Rotera sekvens 180° och upprepa för kvarvarande axlar.



**OBSERVERA:** Montering kan variera beroende på tolerans. Stapla skärare och distansbrickor så att fatet är jämnt balanserat för att förhindra häftiga vibrationer.



**(S) Distansbricka**

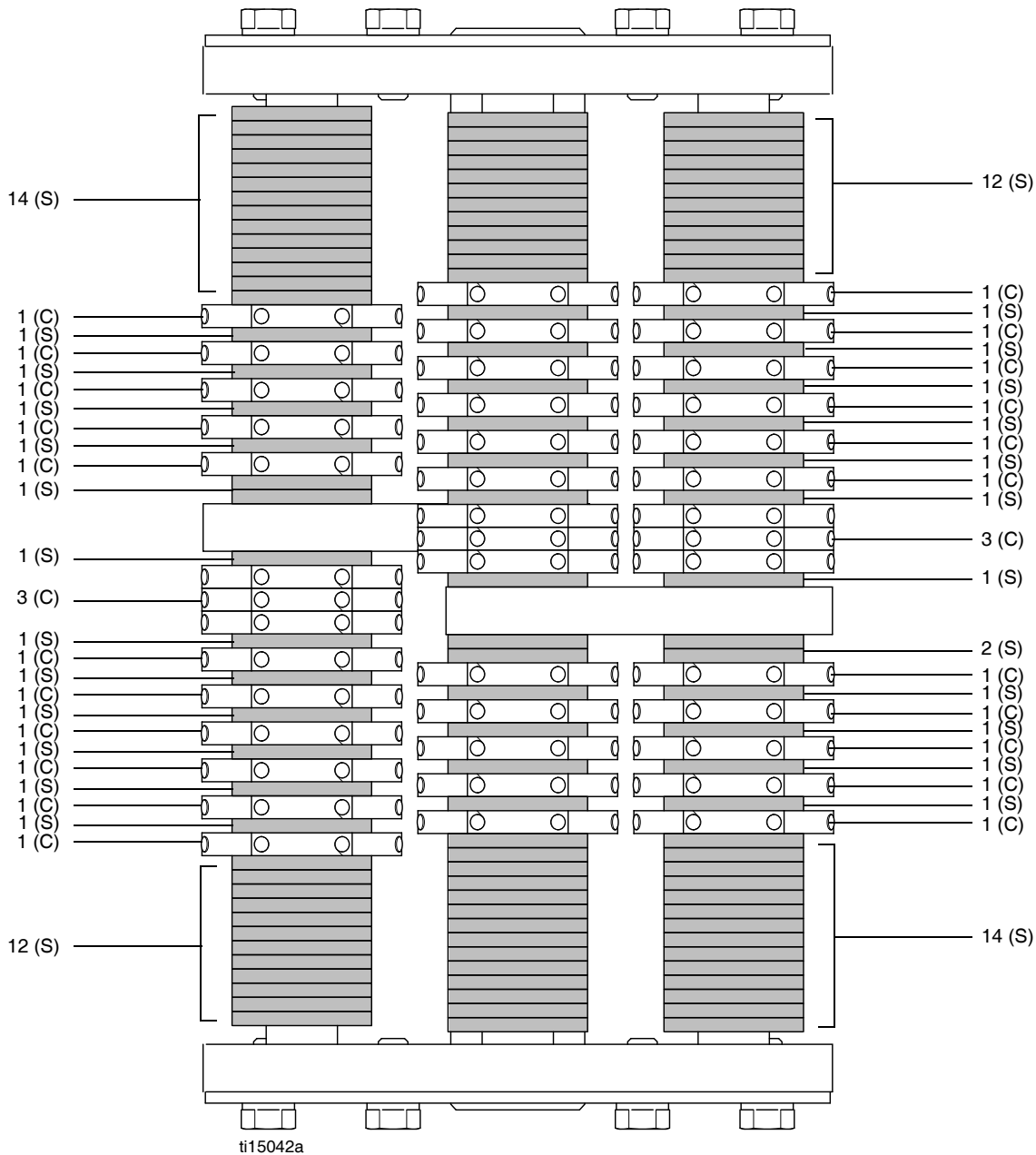


ti15053a

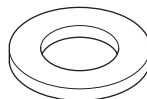
**(C) Karbidskär**

## 15 cm (6 tum) skär för allmänskärig slaga (enkelt avstånd) 234 distanser/84 skär

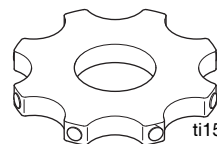
**ANVISNINGAR:** Rotera trumman 180° och upprepa för kvarvarande axlar.



**OBSERVERA:** Montering kan variera beroende på tolerans. Stapla skärare och distansbrickor så att fatet är jämnt balanserat för att förhindra häftiga vibrationer.



**(S) Distansbricka**

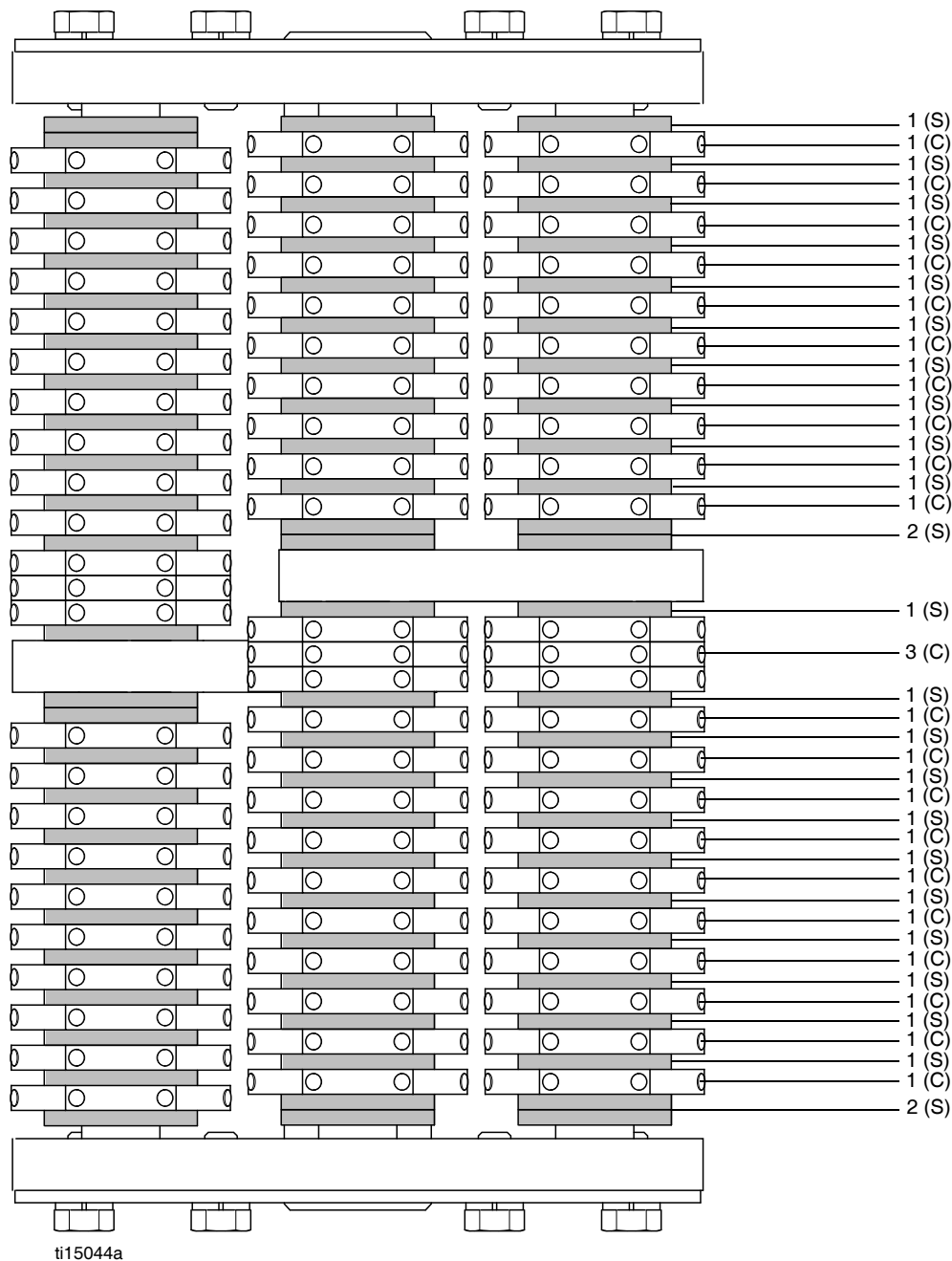


**(C) Karbidskär**

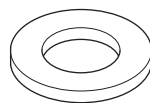


## 25 cm (10 tum) skär för allmänskärig slaga (enkelt avstånd) 150 distanser/138 skär

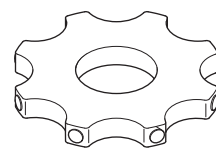
**ANVISNINGAR:** Rotera trumman 180° och upprepa för kvarvarande axlar.



**OBSERVERA:** Montering kan variera beroende på tolerans. Stapla skärare och distansbrickor så att fatet är jämnt balanserat för att förhindra häftiga vibrationer.



**(S) Distansbricka**



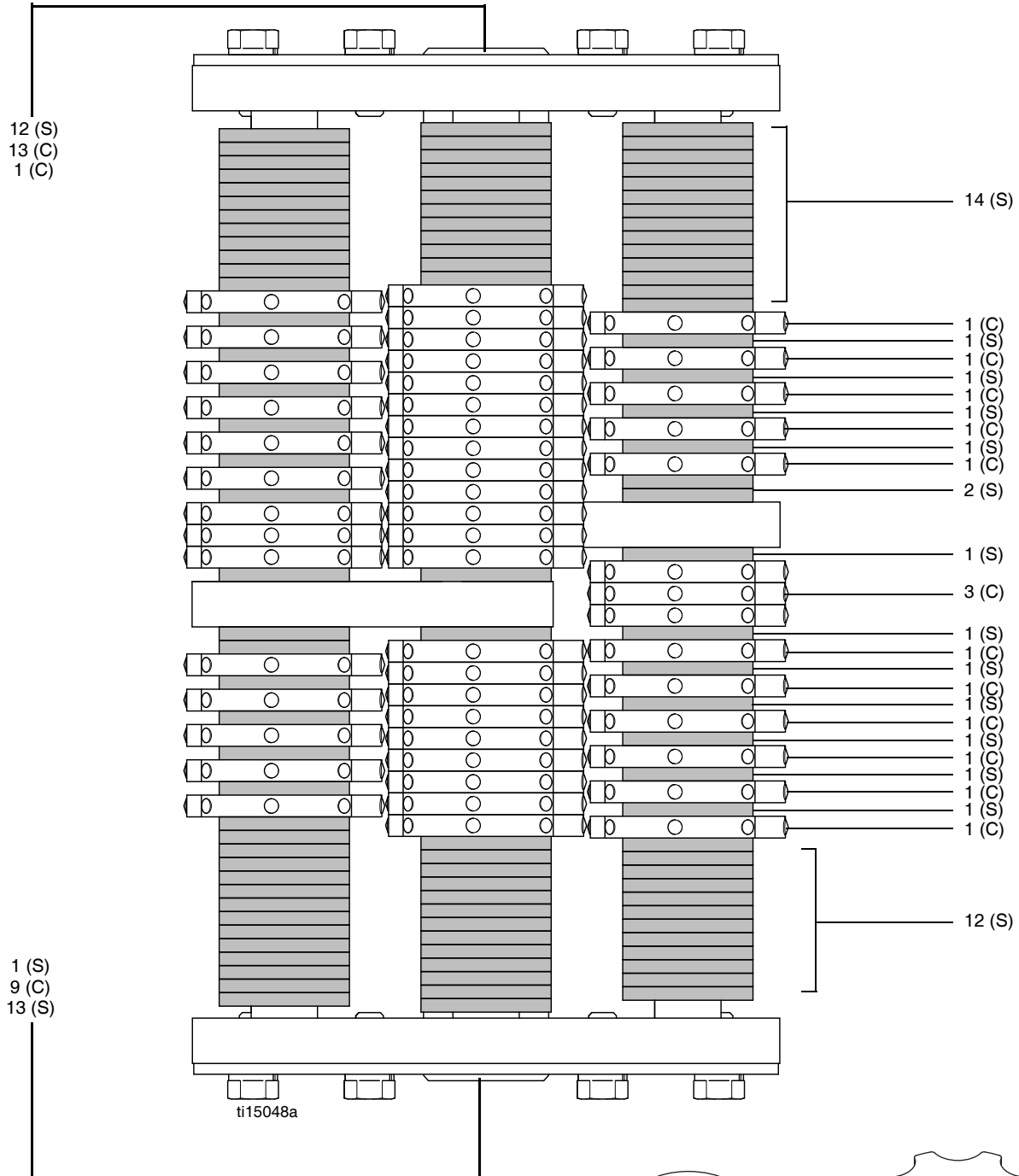
**(C) Karbidskär**

ti15053a

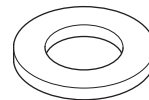
# 15 cm (6 tum) skär för finskärig slaga

## 198 distanser/108 skär

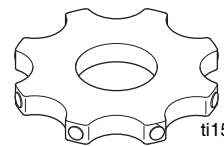
**ANVISNINGAR:** Rotera sekvens 180° och upprepa för kvarvarande axlar.



**OBSERVERA:** Montering kan variera beroende på tolerans. Stapla skärare och distansbrickor så att fatet är jämnt balanserat för att förhindra häftiga vibrationer.



**(S) Distansbricka**



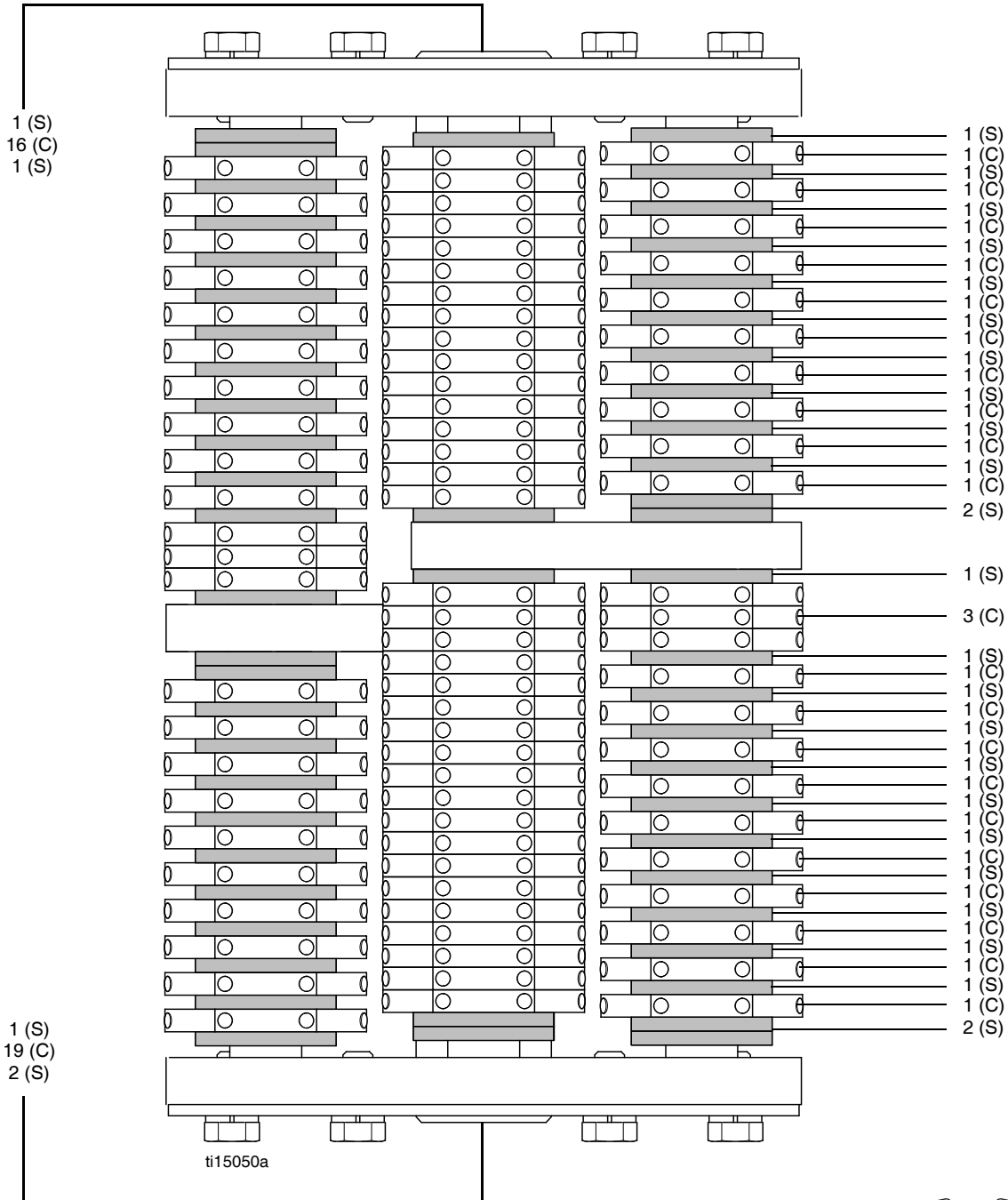
**(C) Karbidskär**



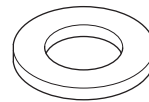


## 25 cm (10 tum) skär för finskärig slaga 90 distanser/174 skär

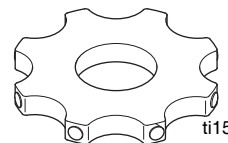
**ANVISNINGAR:** Rotera sekvens 180° och upprepa för kvarvarande axlar.



**OBSERVERA:** Montering kan variera beroende på tolerans. Stapla skärare och distansbrickor så att fatet är jämnt balanserat för att förhindra häftiga vibrationer.



(S) Distansbricka

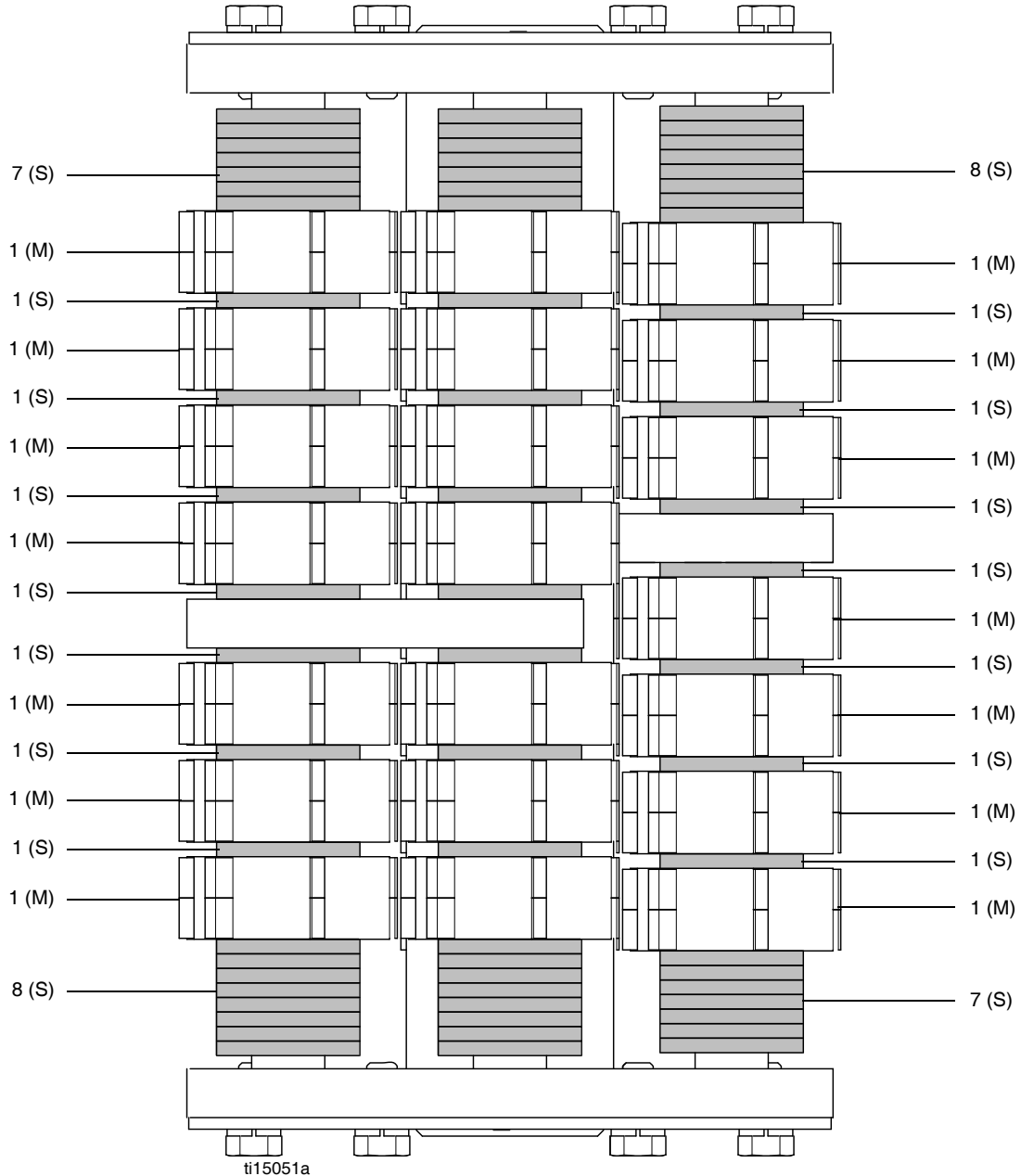


(C) Karbidskär

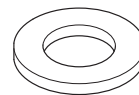


## 20 cm (8 tum) karbidtandade fräsar 132 distanser/42 skär

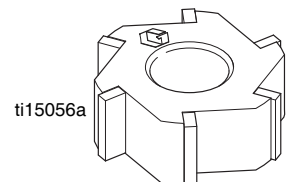
**ANVISNINGAR:** Rotera sekvens 180° och upprepa för kvarvarande axlar.



**OBSERVERA:** Montering kan variera beroende på tolerans. Stapla skärare och distansbrickor så att fatet är jämnt balanserat för att förhindra häftiga vibrationer.



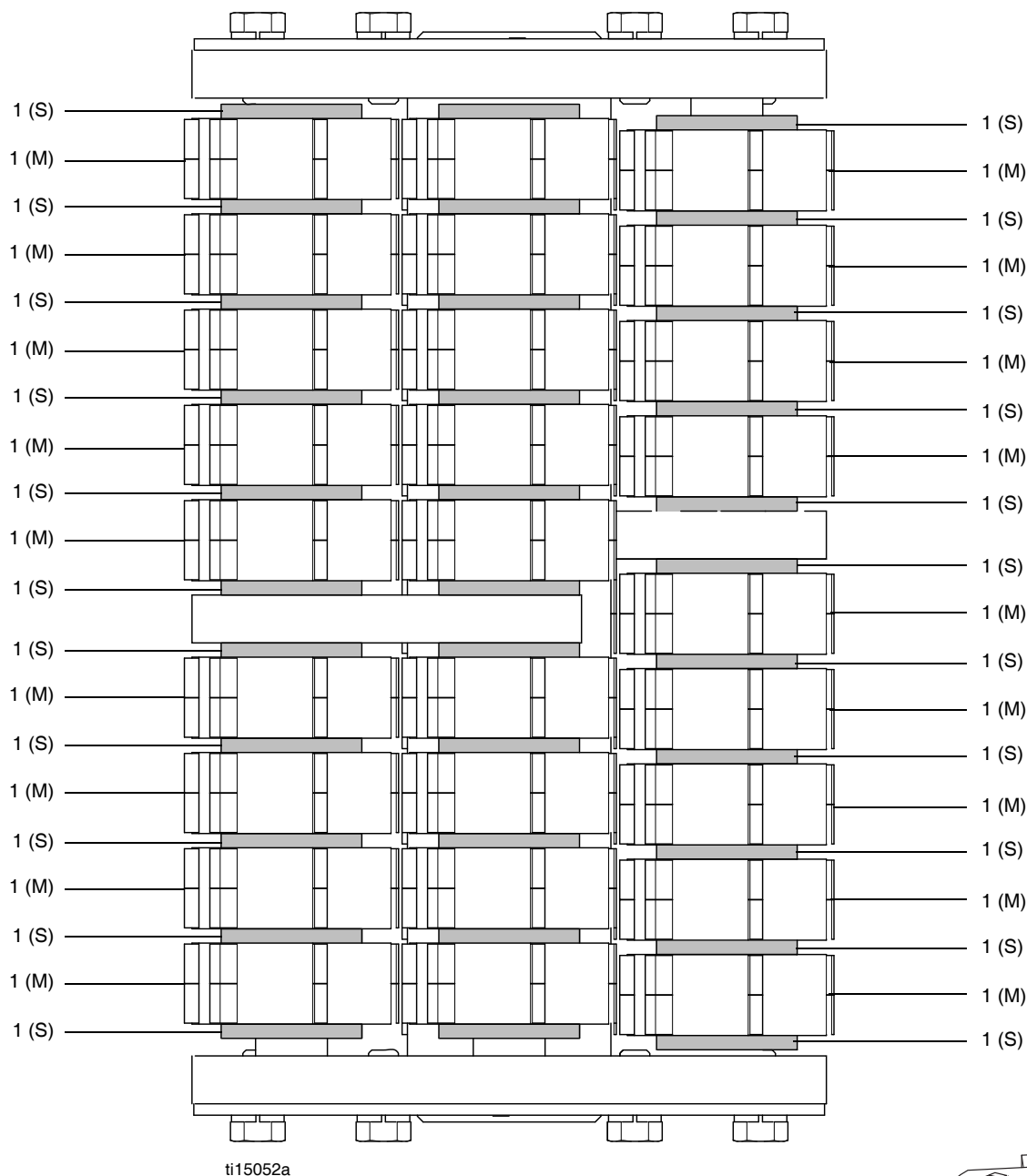
**(S) Distansbricka**



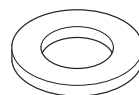
**(F) Fräsmaskin**

## 25 cm (10 tum) Karbidtandade fräsar 66 distanser/54 skär

**ANVISNINGAR:** Rotera sekvens 180° och upprepa för kvarvarande axlar.

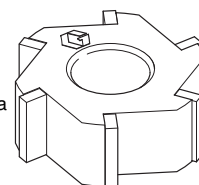


**OBSERVERA:** Montering kan variera beroende på tolerans. Stapla skärare och distansbrickor så att fatet är jämnt balanserat för att förhindra häftiga vibrationer.



**(S) Distansbricka**

ti15056a

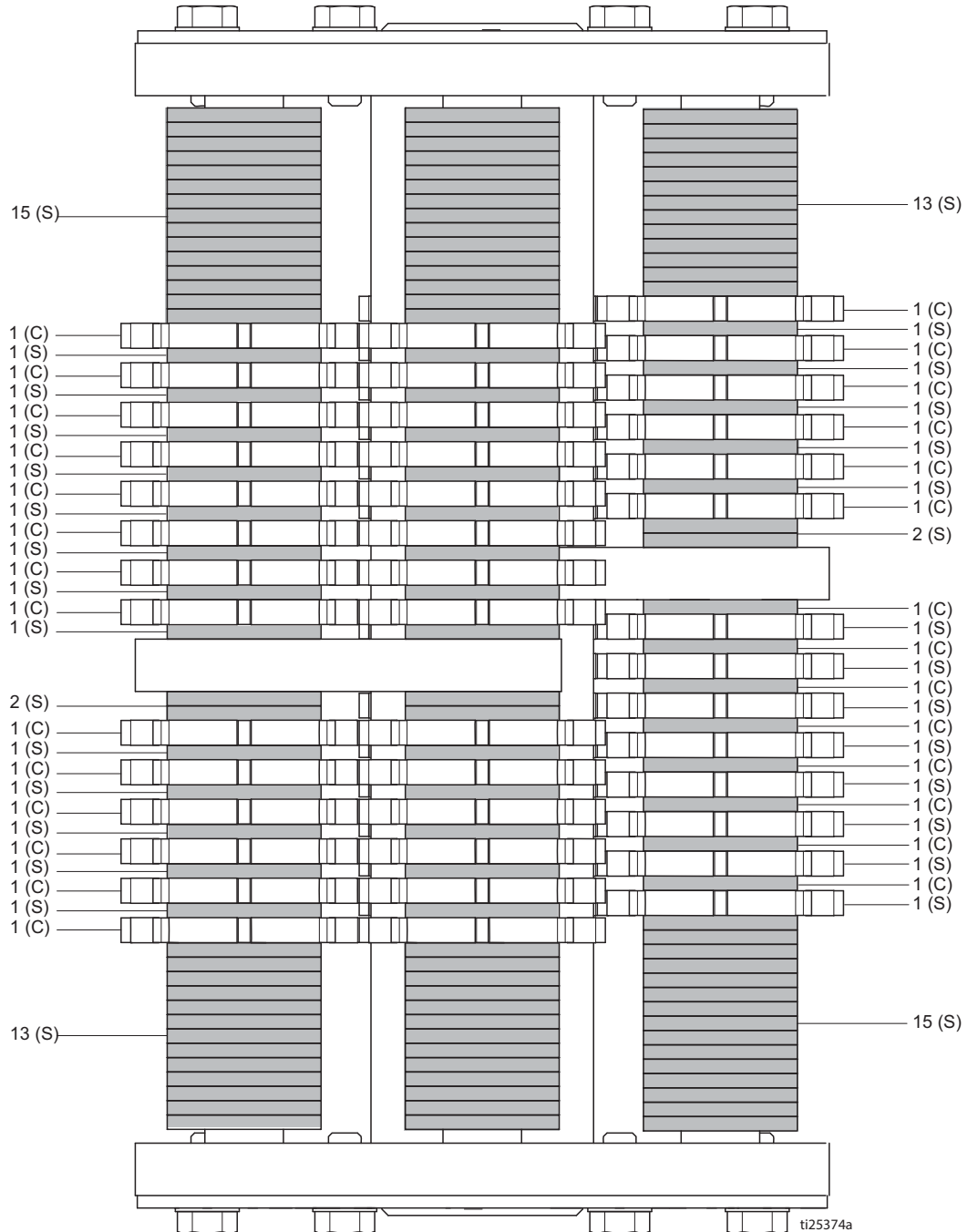


**(F) Fräsmaskin**

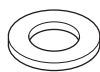
# 15 cm (6 tum) polni rez nastavitev mulčer

## 258 distanser/84 skär

**ANVISNINGAR:** Rotera sekvens 180° och upprepa för kvarvarande axlar.



**OBSERVERA:** Montering kan variera beroende på tolerans. Stapla skärare och distansbrickor så att fatet är jämnt balanserat för att förhindra häftiga vibrationer.



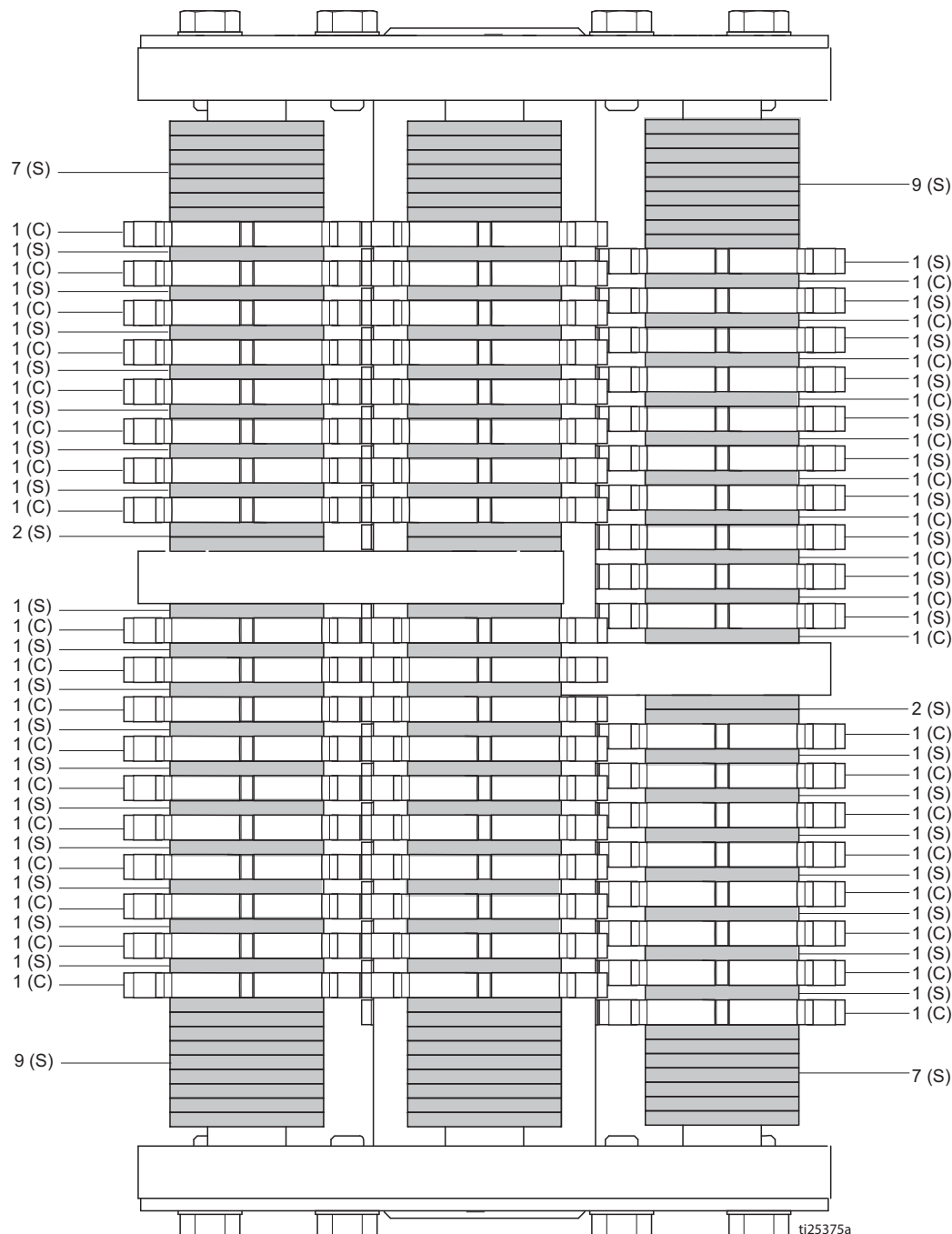
**(S) Distanser**



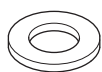
**(C) Skär**

## 20 cm (8 tum) polni rez nastavitev mulčer 210 distanser/108 skär

**ANVISNINGAR:** Rotera sekvens 180° och upprepa för kvarvarande axlar.



**OBSERVERA:** Montering kan variera beroende på tolerans. Stapla skärare och distansbrickor så att fatet är jämnt balanserat för att förhindra häftiga vibrationer.



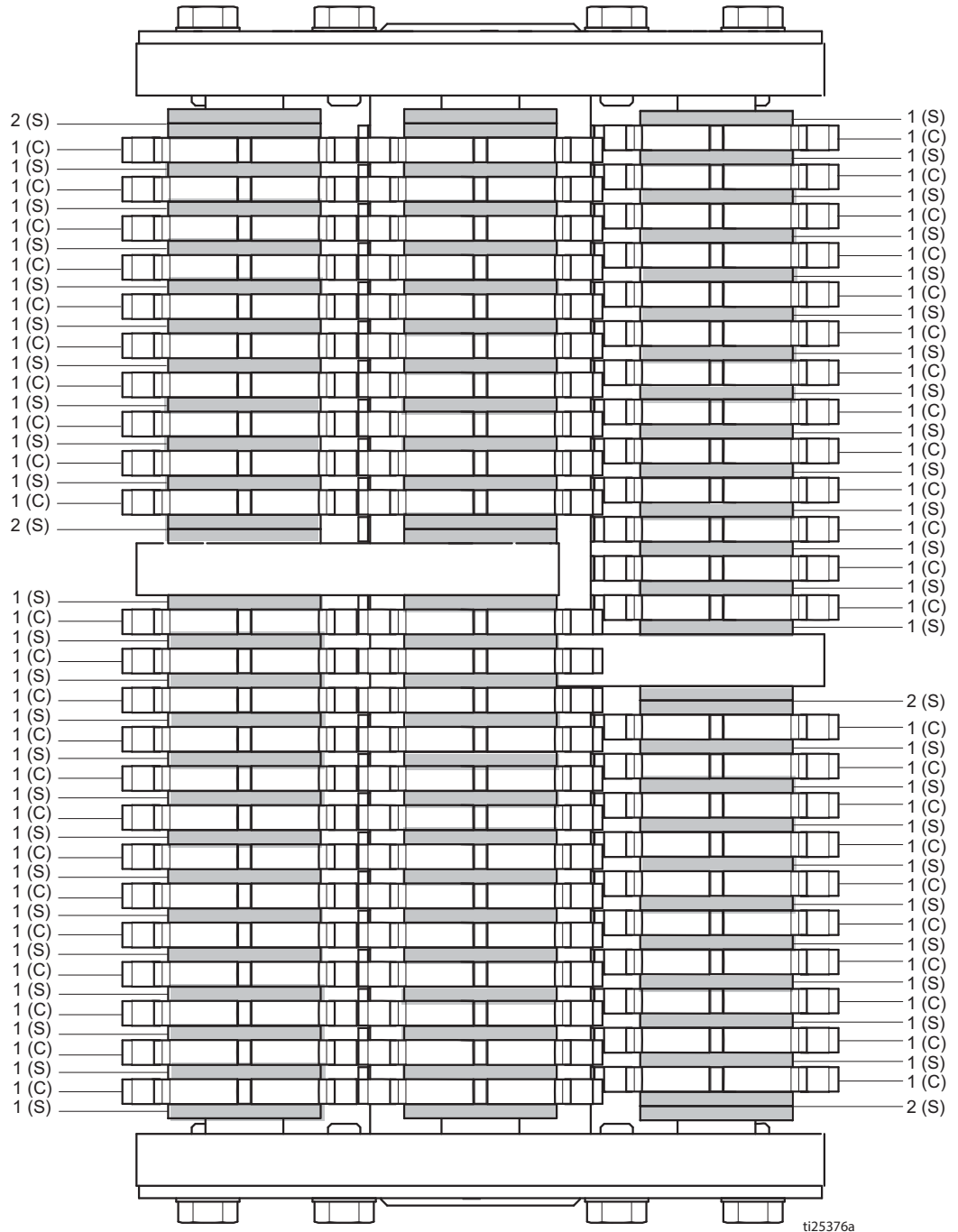
**(S) Distanser**



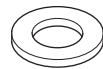
**(C) Skär**

## 25 cm (10 tum) polni rez nastavitev mulčer 162 distanser/138 skär

**ANVISNINGAR:** Rotera sekvens 180° och upprepa för kvarvarande axlar.



**OBSERVERA:** Montering kan variera beroende på tolerans. Stapla skärare och distansbrickor så att fatet är jämnt balanserat för att förhindra häftiga vibrationer.



**(S) Distanser**



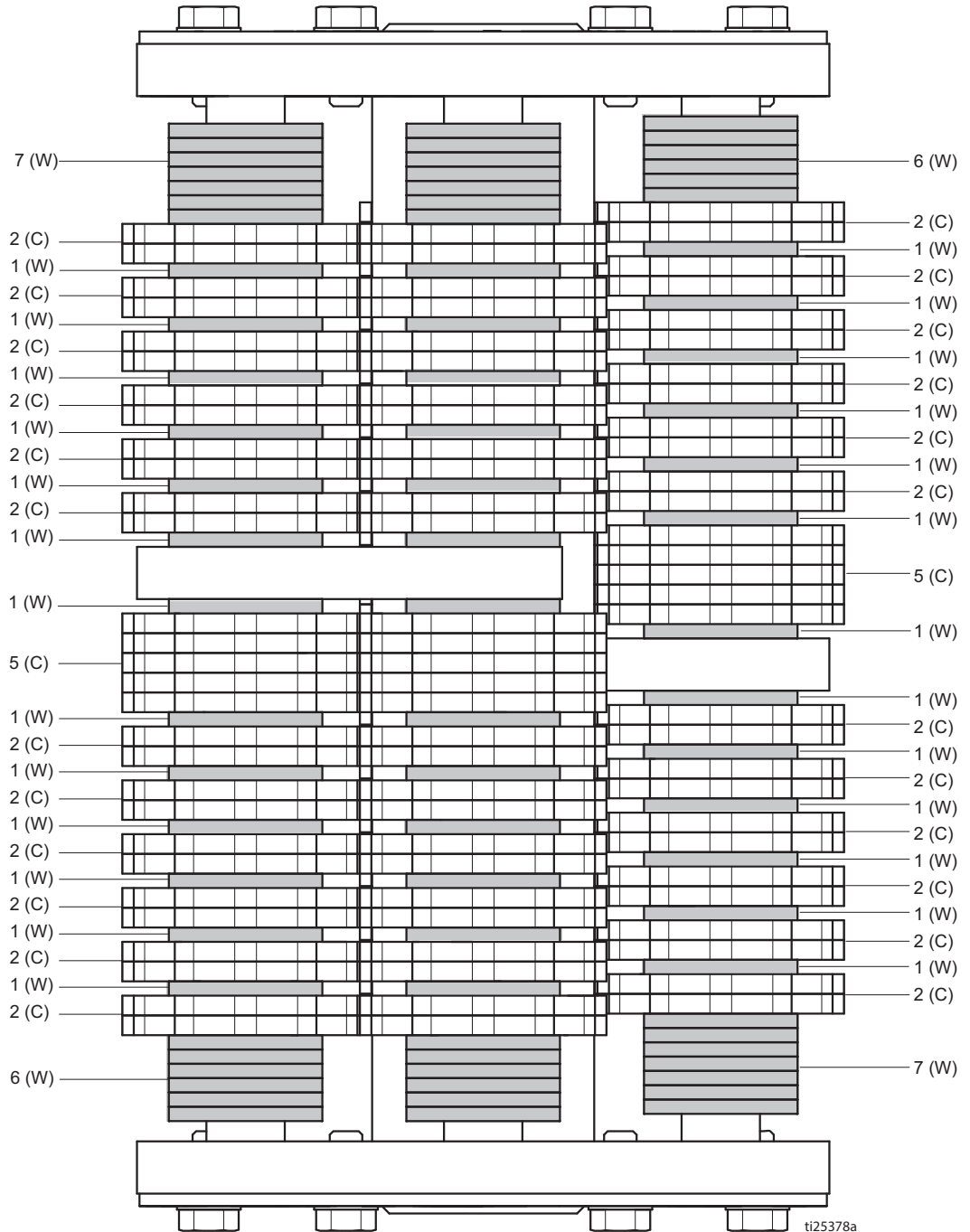
**(C) Skär**



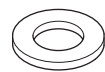


## 20 cm (8 tum) fräsar stål installation 156 brickor/174 skär

**ANVISNINGAR:** Rotera sekvens 180° och upprepa för kvarvarande axlar.



**OBSERVERA:** Montering kan variera beroende på tolerans. Stapla skärare och distansbrickor så att fatet är jämnt balanserat för att förhindra häftiga vibrationer.



**(S) Bricka**



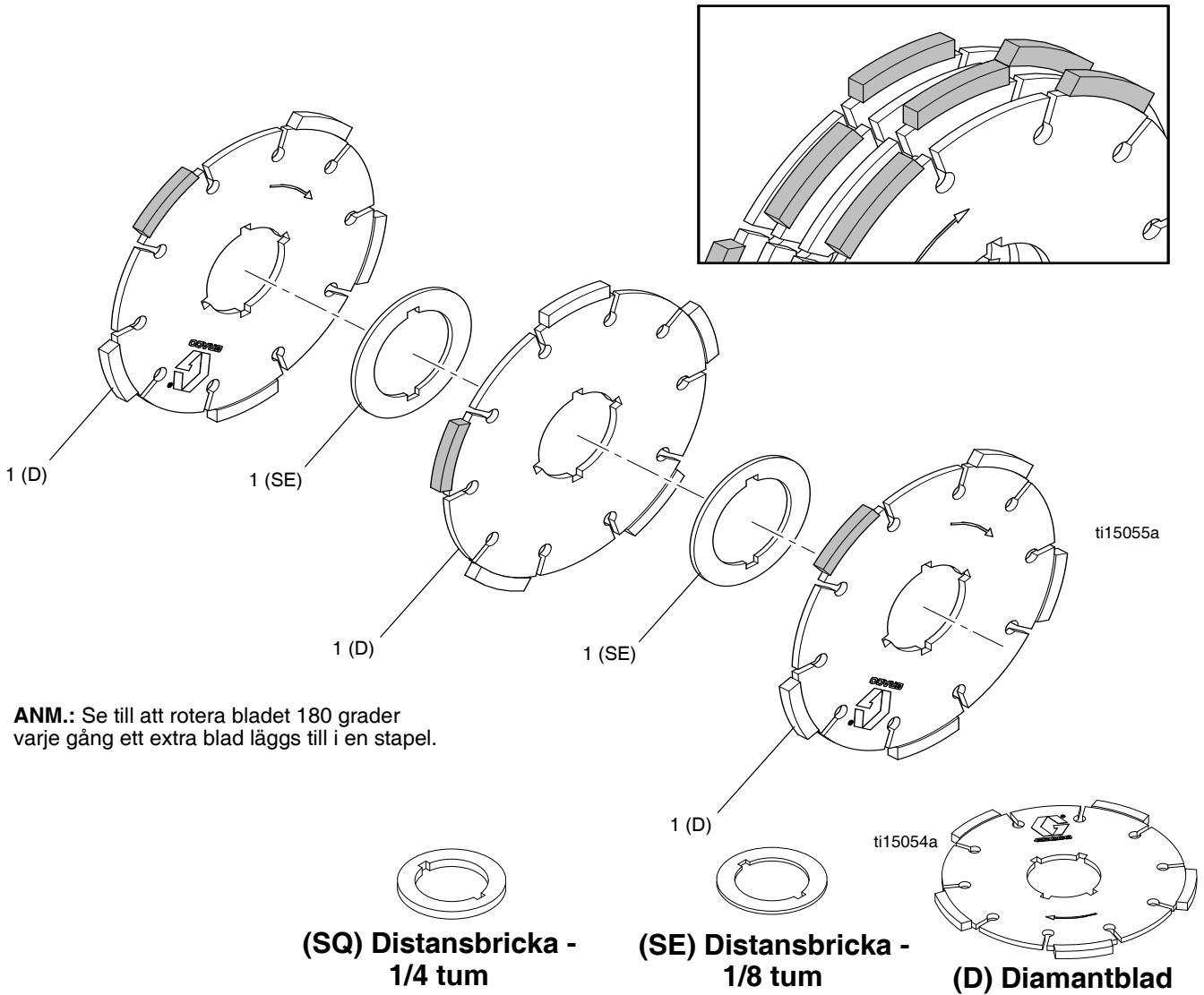
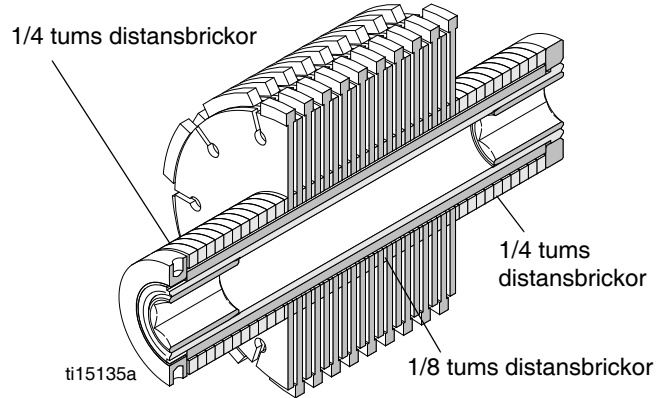
**(C) Skär**



## Diamantblad

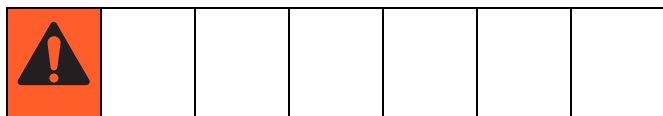
| Spår bredd      | Antal blad | Antal 1/8-tums ståldistansbrickor | Antal 1/4-tums aluminiumdistansbrickor |
|-----------------|------------|-----------------------------------|--|
| 2,5 cm (1 tum)  | 4          | 5                                 | 36                                     |
| 5 cm (2 tum)    | 8          | 9                                 | 32                                     |
| 7,5 cm (3 tum)  | 12         | 13                                | 28                                     |
| 10 cm (4 tum)   | 16         | 17                                | 23                                     |
| 12,5 cm (5 tum) | 19         | 21                                | 21                                     |
| 15 cm (6 tum)   | 23         | 24                                | 15                                     |
| 17,5 cm (7 tum) | 27         | 28                                | 11                                     |
| 20 cm (8 tum)   | 31         | 32                                | 7                                      |
| 23 cm (9 tum)   | 35         | 36                                | 3                                      |
| 25 cm (10 tum)  | 38         | 39                                | 2                                      |

För bästa prestanda, använd 1/4 tums distansbrickor på varje sida av axeln för att centrera diamantbladen på trumman.



**ANM.:** Se till att rotera bladet 180 grader varje gång ett extra blad läggs till i en stapel.

# Felsökning



| Problem   | Orsak   | Lösning   |
|---|---|---|
| Motorn startar inte   | Strömbrytaren står i läge OFF.                          | Ställ strömbrytaren i läge ON.  |
|   | Bensinen är slut.                                       | Fyll på bensintanken (se motorhandbok).   |
|   | För låg oljenivå i motorn.                              | Försök att starta motorn. Fyll på olja om nödvändigt (se motorhandbok).   |
|   | Tändkabeln har lossat eller är skadad.                  | Anslut kabeln eller byt tändstift.  |
|   | Motorn är kall.   | Använd motorchoke.  |
|   | Bränslespaken är i läge OFF.                            | Sätt spaken till läge ON.   |
|   | Olja läcker in i förbränningsrummet.                    | Ta ur tändstiftet. Dra 3 eller 4 gånger i startaren. Gör rent eller byt stiftet. Starta motorn. Håll sprutan upprätt så undviks oljeläckaget.   |
|   | <b>Endast modell 480/630:</b> Nödstoppet är i läge OFF. | Sätt nödstoppet i läge ON.  |
| <b>Modell 480/630:</b> Inte fäst till LineDriver.   | Fäst LineDriver till enheten.                           |   |
| Motorn går men LineDriver går inte framåt eller bakåt.  | Hydrauloljenivån är låg.                                | Fyll på Mobil 1 (15W–50) syntetisk olja.  |
|   | Drivhjulsspärren är öppen                               | Stäng, med handkraft.   |
| Motorn går, men LineDriver går sakta framåt och bakåt.  | Hydrauloljenivån är låg. Parkeringsbromsen åtdragen.    | Fyll på Mobil (15W-050) syntetisk olja. Lossa parkeringsbromsen.  |
|   | Drivhjulsspärren är öppen                               | Stäng, med handkraft.   |
| Motorn stannar när föraren stiger av LineDriver.  | Säkerhetsbrytare.                                       | Dra åt parkeringsbromsen.   |
| Motorn fortsätter att gå när föraren stiger av LineDriver och parkeringsbromsen inte är åtdragen. | Säkerhetsbrytare.                                       | Justera och dra åt parkeringsbromsen. Byt ut säkerhetsbrytaren och/eller kablarna.  |
| Motorn misständer vid svängar och vid växling mellan framåt och bakåt.                            | Låg oljenivå i motorn.                                  | 1. Rätt oljenivå anges i motorhandboken.<br>2. Se till att det alltid finns nog med olja i motorn så förhindras onödiga stopp orsakade av att oljenivågivaren känner av låg oljenivå. |
| Ojämnt skär   | Obalanserat däcktryck                                   | Kontrollera däcktrycket för att se till att båda däcken är på 60 ft-lb.   |
| Skär inte   | Skären är utslitna eller skadade                        | Byt ut skären.  |
| Motorn går en kort stund och stannar sedan  | Dålig bränsletillförsel                                 | Se motorhandboken   |
| Enheten vibrerar väldigt mycket   | Skären är inte centrerade på trumman.                   | Montera trumman igen med skären centrerade.   |
|   | Lagren börjar bli utslitna.                             | Byt ut lagren.  |
|   | Skären är utslitna eller skadade.                       | Byt ut skären.  |
| Räffling inte jämn vid bruk av diamantblad  | Trumstången är inte jämn med trumjusteringshjulen.      | Justera trummans justeringshjul så att hjulen och axeln är jämna.   |
| Motorn kör fast vid slipning  | Skärdjupet är för djupt.                                | Höj trumman.  |
|   | Enheten rör sig för snabbt.                             | Sakta ner.  |
| Material avlägsnas inte vid skärning.   | Skären är slitna.                                       | Byt ut skären.  |

## Tekniska data

| <b>GrindLazer 270<br/>(Modell 571002)</b>            |                                  |                  |
|--|----------------------------------|------------------|
| <b>Mått</b>  |                                  |                  |
|  | <b>Uppackad</b>                  | <b>Förpackad</b> |
| Höjd tum/cm:   | 46 (116,8)                       | 50,5 (128,3)     |
| Bredd tum/cm:  | 28 (71,1)                        | 37 (94,0)        |
| Längd tum/cm:  | 62 (157,5)                       | 73 (185,4)       |
| Vikt lb/kg:  | 300 (136)                        | 400 (181)        |
| <b>Buller (dBa)</b>                                  |                                  |                  |
| Ljudeffekt, enligt ISO 3744:                         | 107,3                            |                  |
| Ljudtryck uppmätt vid 1 m (3,1 fot):                 | 91,6                             |                  |
| <b>Vibration (m/sek<sup>2</sup>) enligt ISO 3744</b> |                                  |                  |
| Utan LineDriver:                                     | 7,9                              |                  |
| Med LineDriver:                                      | 8,3                              |                  |
| <b>Märkeffekt (hästkraft) enligt SAE J1349</b>       |                                  |                  |
| 8,0 @ 3 600 vpm                                      |                                  |                  |
| Maximal förvaringstid                                | 5 år                             |                  |
| Maximal brukstid                                     | 10 år                            |                  |
| Strömeffektfaktor                                    | 200 mark meter per liter bränsle |                  |
| <b>GrindLazer 390<br/>(Modell 571003)</b>            |                                  |                  |
| <b>Mått</b>  |                                  |                  |
|  | <b>Uppackad</b>                  | <b>Förpackad</b> |
| Höjd tum/cm:   | 46 (116,8)                       | 50,5 (128,3)     |
| Bredd tum/cm:  | 28 (71,1)                        | 37 (94,0)        |
| Längd tum/cm:  | 62 (157,5)                       | 73 (185,4)       |
| Vikt lb/kg:  | 310 (141)                        | 410 (186)        |
| <b>Buller (dBa)</b>                                  |                                  |                  |
| Ljudeffekt, enligt ISO 3744:                         | 109,3                            |                  |
| Ljudtryck uppmätt vid 1 m (3,1 fot):                 | 93,6                             |                  |
| <b>Vibration (m/sek<sup>2</sup>) enligt ISO 3744</b> |                                  |                  |
| Utan LineDriver:                                     | 7,5                              |                  |
| Med LineDriver:                                      | 5,9                              |                  |
| <b>Märkeffekt (hästkraft) enligt SAE J1349</b>       |                                  |                  |
| 11,0 @ 3 600 vpm                                     |                                  |                  |
| <b>GrindLazer 480<br/>(Modell 571004)</b>            |                                  |                  |
| <b>Mått</b>  |                                  |                  |
|  | <b>Uppackad</b>                  | <b>Förpackad</b> |
| Höjd tum/cm:   | 46 (116,8)                       | 50,5 (128,3)     |
| Bredd tum/cm:  | 28 (71,1)                        | 37 (94,0)        |
| Längd tum/cm:  | 62 (157,5)                       | 73 (185,4)       |
| Vikt lb/kg:  | 330 (150)                        | 430 (195)        |
| <b>Buller (dBa)</b>                                  |                                  |                  |
| Ljudeffekt, enligt ISO 3744:                         | 108,6                            |                  |
| Ljudtryck uppmätt vid 1 m (3,1 fot):                 | 92,1                             |                  |
| <b>Vibration (m/sek<sup>2</sup>) enligt ISO 3744</b> |                                  |                  |
| Med LineDriver:                                      | 4,9                              |                  |
| <b>Märkeffekt (hästkraft) enligt SAE J1349</b>       |                                  |                  |
| 16,0 @ 3 600 vpm                                     |                                  |                  |

| <b>GrindLazer 630<br/>(Modell 571260)</b>            |                 |                  |
|--|-----------------|------------------|
| <b>Mått</b>  |                 |                  |
|  | <b>Uppackad</b> | <b>Förpackad</b> |
| Höjd tum/cm:   | 46 (116,8)      | 50,5 (128,3)     |
| Bredd tum/cm:  | 28 (71,1)       | 37 (94,0)        |
| Längd tum/cm:  | 62 (157,5)      | 73 (185,4)       |
| Vikt lb/kg:  | 338 (153)       | 438 (199)        |
| <b>Buller (dBa)</b>                                  |                 |                  |
| Ljudeffekt, enligt ISO 3744:                         | 108,6           |                  |
| Ljudtryck uppmätt vid 1 m (3,1 fot):                 | 92,1            |                  |
| <b>Vibration (m/sek<sup>2</sup>) enligt ISO 3744</b> |                 |                  |
| Med LineDriver:                                      | 4,9             |                  |
| <b>Märkeffekt (hästkraft) enligt SAE J1349</b>       |                 |                  |
| 21,0 @ 3 600 vpm                                     |                 |                  |



# Graco standardgaranti

Graco garanterar att all utrustning som beskrivs i detta dokument, som är tillverkad av Graco och som bär dess namn är fritt från material- och tillverkningsfel vid tidpunkten för försäljningen av en auktoriserad Graco-distributör till förste användaren. Med undantag för speciella eller begränsade garantiåtaganden meddelade av Graco, åtar sig Graco att under en tolv månadersperiod från inköpet reparera eller byta ut eventuella delar av utrustningen som Graco funnit vara felaktig. Den här garantin gäller enbart under förutsättning att utrustningen installeras, körs och underhålls i enlighet med Gracos skrivna rekommendationer.

Garantin omfattar ej, och Graco ansvarar inte för allmän förslitning och skador, felfunktion, skador och slitage orsakat av felaktig installation, felaktig användning, avslipning, korrosion, otillräckligt eller felaktigt underhåll, misskötsel, olyckor, ombyggnad eller utbyte mot delar som inte Graco originaldelar. Inte heller ansvarar Graco för felfunktion, skada eller slitage orsakat av att Graco-utrustningen inte är lämplig för inbyggnader, tillbehör, utrustning eller material som inte levereras av Graco, eller felaktig konstruktion, tillverkning, installation, drift eller underhåll av inbyggnader, utrustning eller material som inte levererats av Graco.

Garantin gäller under förutsättning att utrustningen som anses felaktig sänds med frakten betald till en auktoriserad Graco-distributör för kontroll av det påstådda felet. Kan felet verifieras, reparerar eller byter Graco ut felaktiga delar kostnadsfritt. Utrustningen returneras till kunden med frakten betald. Påvisar kontrollen inga material- eller tillverkningsfel, utförs reparationer till rimlig kostnad, vilken kan innefatta kostnader för reservdelar, arbete och frakt.

**DEN HÄR GARANTIN ÄR EXKLUSIV OCH GÄLLER I STÄLLET FÖR ALLA ANDRA GARANTIER, UTTRYCKLIGA ELLER INDIREKTA, INKLUSIVE, MEN INTE BEGRÄNSAT, TILL GARANTI FÖR SÄLJBARHET ELLER GARANTI FÖR LÄMPLIGHET FÖR ETT SPECIFIKT SYFTE.**

Gracos enda åtagande och köparens enda ersättning när garantin utlöses är enligt ovan. Köparen medger att ingen annan ersättning ( däribland följdskador, förlorade vinst, förlorad försäljning, personskador, materiella skador och andra följdskador) finns. Åtgärder för brott mot garantiåtagandet måste läggas fram inom två (2) år efter inköpet.

**GRACO MEDGER INGA GARANTIER OCH FRÅNSÄGER SIG ALLA UNDERFÖRSTÅDDA GARANTIER FÖR SÄLJBARHET ELLER LÄMPLIGHET FÖR ETT VISST ÄNDAMÅL RELATERADE TILL TILLBEHÖR, UTRUSTNING, MATERIAL ELLER KOMPONENTER SOM SÄLJS MEN INTE TILLVERKAS AV GRACO.** Dessa artiklar som säljs men ej tillverkas av Graco (t.ex. elmotorer, strömbrytare, slang m.m.) omfattas i förekommande fall av respektive tillverkarens garantiåtagande. Graco ger köparen rimlig assistans när dessa garantiåtaganden utlöses.

Graco kan inte i något fall göras ansvarigt för indirekta, tillfälliga, speciella eller följdskador, som uppkommer till följd av leverans av apparater genom Graco enligt dessa bestämmelser, eller leverans, prestanda eller användning av andra produkter eller varor som säljs enligt dessa bestämmelser, antingen på grund av ett avtalsbrott, garantibrott, försumlighet från Graco, eller på annat sätt.

## FOR GRACO CANADA CUSTOMERS

The Parties acknowledge that they have required that the present document, as well as all documents, notices and legal proceedings entered into, given or instituted pursuant hereto or relating directly or indirectly hereto, be drawn up in English. Les parties reconnaissent avoir convenu que la rédaction du présente document sera en Anglais, ainsi que tous documents, avis et procédures judiciaires exécutés, donnés ou intentés, à la suite de ou en rapport, directement ou indirectement, avec les procédures concernées.

## Graco Information

For the latest information about Graco products, visit [www.graco.com](http://www.graco.com).

For patent information, see [www.graco.com/patents](http://www.graco.com/patents).

**TO PLACE AN ORDER**, contact your Graco distributor or call 1-800-690-2894 to identify the nearest distributor.

*Alla uppgifter i text och bild i detta dokument speglar den senaste informationen som fanns tillgänglig vid publiceringen. Graco förbehåller sig rätten att när som helst införa ändringar utan förvarning.*

Översättning av originalanvisningar. This manual contains Swedish. MM 3A0102

**Gracos huvudkontor:** Minneapolis  
**Internationella kontor:** Belgien, Kina, Japan, Korea

**GRACO INC. AND SUBSIDIARIES • P.O. BOX 1441 • MINNEAPOLIS MN 55440-1441 • USA**

**Copyright 2011, Graco Inc. Samtliga av Gracos tillverkningsplatser är registrerade enligt ISO 9001.**

[www.graco.com](http://www.graco.com)

Reviderad E, februari 2018