

DataTrak[®] 配件包

3A0565N

ZH

用于为隔膜泵提供泵诊断和涂料使用信息。

转换配件包 - 带有脉冲计数和防空打保护的 DataTrak

转换配件包 - 带有脉冲计数的 DataTrak

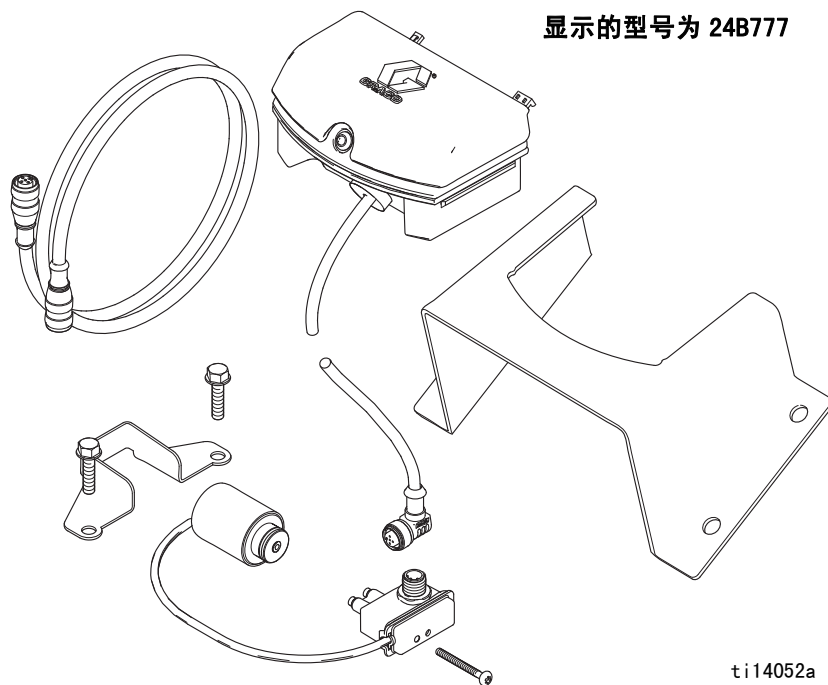
备用部件配件包

有关型号资料和核准情况请参见第 2, 3 页。



重要安全说明

请阅读手册中的所有警告和说明。
保存所有说明。




目录

目录	2	DataTrak控制器和指示灯	6
相关手册	2	DataTrak操作	7
DataTrak配件包	3	设置模式	7
转换配件包	3	运行模式	7
备用零部件配件包	3	校准步骤	9
安装	4	零部件	14
	4	Graco Standard Warranty	20
安装前的准备	4	Graco Information	20
安装配件包	4		
检查DataTrak的操作	5		


相关手册

泵	操作	修理 / 零件
Husky 1050	312877	313435
Husky 15120	3A2888	3A2889
Husky 2200	3A2578	3A2714
Husky 3300	3A0410	3A0411
Endura-Flo 4D150 和 4D350	333015	


DataTrak™ 包含下列获准资格。



Intertek
9902471
I 类, 1 级,
D T3A 组
危险场所



0359



Ex ia IIA T3 Ga
ITS13ATEX27862X

DataTrak 配件包

转换配件包

用于增加对现有泵的数据监视能力。

Endura-Flo 4D150	Endura-Flo 4D350	Husky 1050	Husky 15120	Husky 2200	Husky 3300	隔膜泵的材料	数据监控	
							脉冲计数和 防空打保护	脉冲计数
24Y304	24Y306	24B777			24K861	铝质	✓*	
		24B795			24B795			✓
		24B784	24B784	24V233	24K862	聚丙烯	✓*	
		24B794	24B794	24B794	24B794			✓
		24B793				导电聚丙烯	✓*	
		24B794						✓

* 配件包包括与电磁阀兼容的备用空气阀。

备用零部件配件包




铝质

Endura-Flo 4D150	Endura-Flo 4D350	Husky 1050A	Husky 3300A	说明
17H320	17H321	24B772	24K864	电磁阀 / 干簧管组件 (脉冲计数和防空打保护)
		24B798	24B798	干簧管组件 (仅脉冲计数)

聚丙烯 和
导电聚丙烯

Husky 1050P 或 Husky 1050C	Husky 15120P	Husky 2200P	Husky 3300P	说明
24B771	24B771	24K863	24K863	电磁阀 / 干簧管组件 (脉冲计数和防空打保护)
24B796	24B796	24B796	24B796	干簧管组件 (仅脉冲计数)

安装

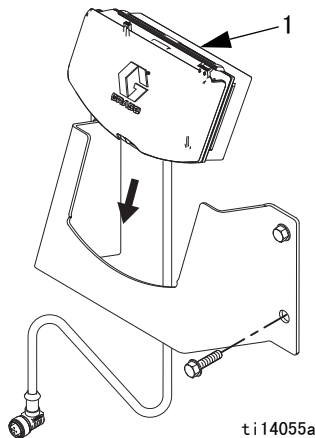
 警告	
 	<p>安全使用的特殊条件</p> <p>为避免出现危险情况而导致火灾或爆炸，设备必须符合以下条件。</p> <ul style="list-style-type: none"> • 所有的标签和标记材料必须用湿布（或同类物品）进行清洗。 • 电子监控系统必须接地。请参见泵操作手册中的接地说明。

安装前的准备

1. 释放压力。按照您的操作手册中的说明进行。
2. 断开与泵连接的空气管路。

安装配件包

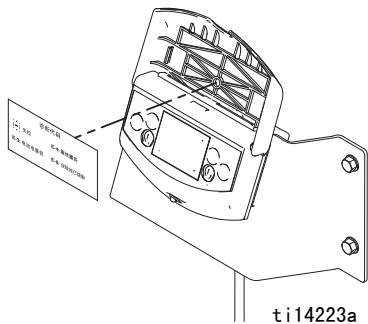
1. 将支架装到墙上。使用约 3/8 英寸的螺栓或螺丝。



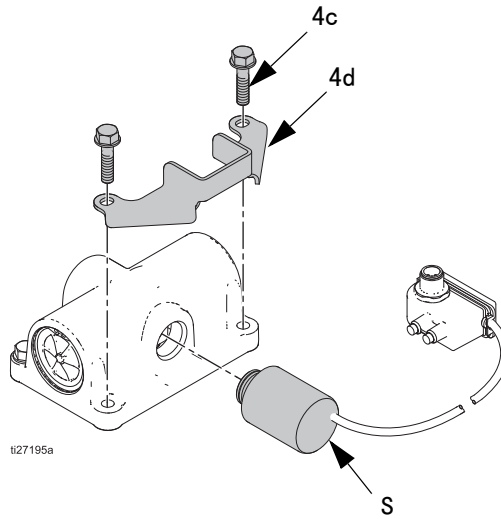
2. 将 DataTrak 组件（1）装在支架上。

3. 转换配件包包括一个与电磁阀兼容的新空气阀。卸下泵上的旧空气阀和垫圈，安装备用空气阀和垫圈。

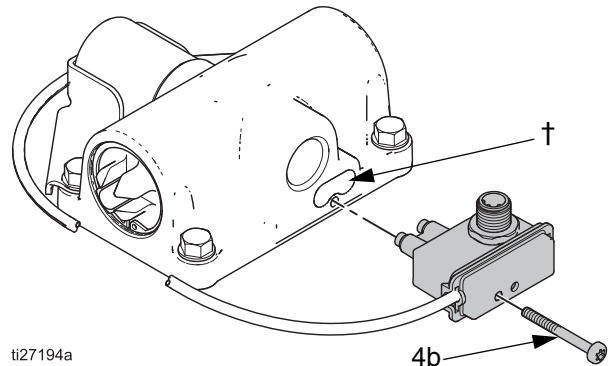
4. 选择与操作员所需语言相匹配的诊断代码卡。将其插入 DataTrak 盖板内以获得快速参考。



5. 带有防空打保护的 DataTrak：将电磁阀（S）和垫圈（4d）安装到空气阀上。使用将空气阀装在歧管上相同的螺丝（4c），如图所示。

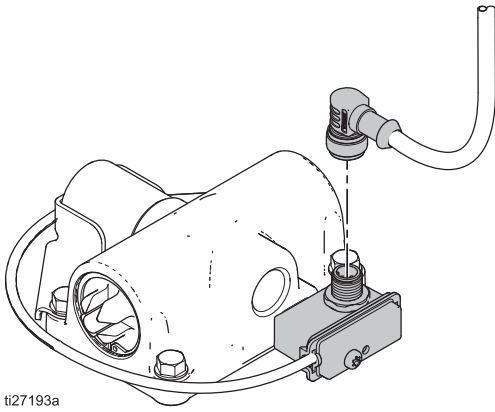


6. 使用随附的螺丝将干簧管装在空气入口后面。根据需要可卸下消声器以方便操作。根据需要旋转空气进口接头以便使扳手平面夹住干簧管。




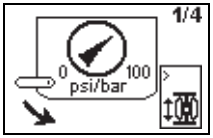

† 此接孔无螺纹。螺丝（4b）为自攻螺丝。

7. 将 DataTrak 的电缆与干簧管上的 5 芯连接器连接。重新连接气路与马达。

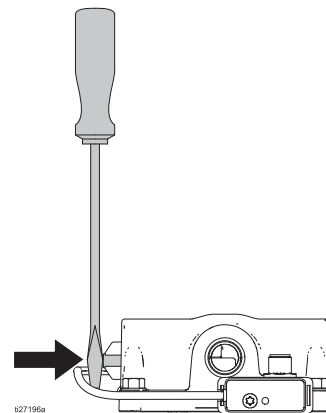


8. 固定 DataTrak 数据线。配有一个塑料螺旋套管以防止磨损。

检查 DataTrak 的操作

1. 启用防空打  并设置防空打限值。参见第 7 页的设置模式。
2. 以慢于防空打限值的速度运行空气马达。
3. 检查干簧管是否正常运行。
 - a. 当空气马达改变方向时，DataTrak 泵图标应该会动。
 - b. 总累加器和批量累加器应计数。
4. 带有防空打保护的 DataTrak：检查防空打运行是否正常。
 - a. 以快于防空打限值的速度运行空气马达。
 - b. 在连续旋转 5 圈后，DataTrak 应将泵停止并显示防空打诊断屏幕。
 
 - c. 如要复位，应关闭压力，然后按下 DataTrak 组件上的 .
 - d. 复位后再开启供气。空气马达应运行。在可以泵气之前应将空气关闭。

注释：如果 DataTrak 没有复位，应调小压力，然后使用螺丝刀压下空气阀旁边的电磁阀释放按钮。



5. 根据需要配置 DataTrak。见第 7 页。

DataTrak 控制器和指示灯

按键

- AA 防空打极限值，单位为每分钟循环次数（可由用户设置，00=关闭）
- AB 取代（可由用户设置）
- AC 流量单位（可由用户设置为 /分、加仑 /分 [美制]、加仑 /分 [英制]、盎司 /分 [美制]、盎司 /分 [英制]、升 /分或毫升 /分）
- AD LED 指示灯（闪烁时指示故障）
- AE 显示屏
- PF 填料 / 冲洗键（启用填料 / 冲洗模式。当处于填料 / 冲洗模式时，空打保护被禁用，批量累加器 [BT] 不能计数。LED 会在填料 / 冲洗模式下闪烁。）
- RK 复位键（复位故障。按下并按住 3 秒钟，清除批量累加器）。按下在流速和循环速率之间切换。
- CF 循环次数 / 流量
- BT 批量累加器（可复位）
- GT 总累加器（不能复位）

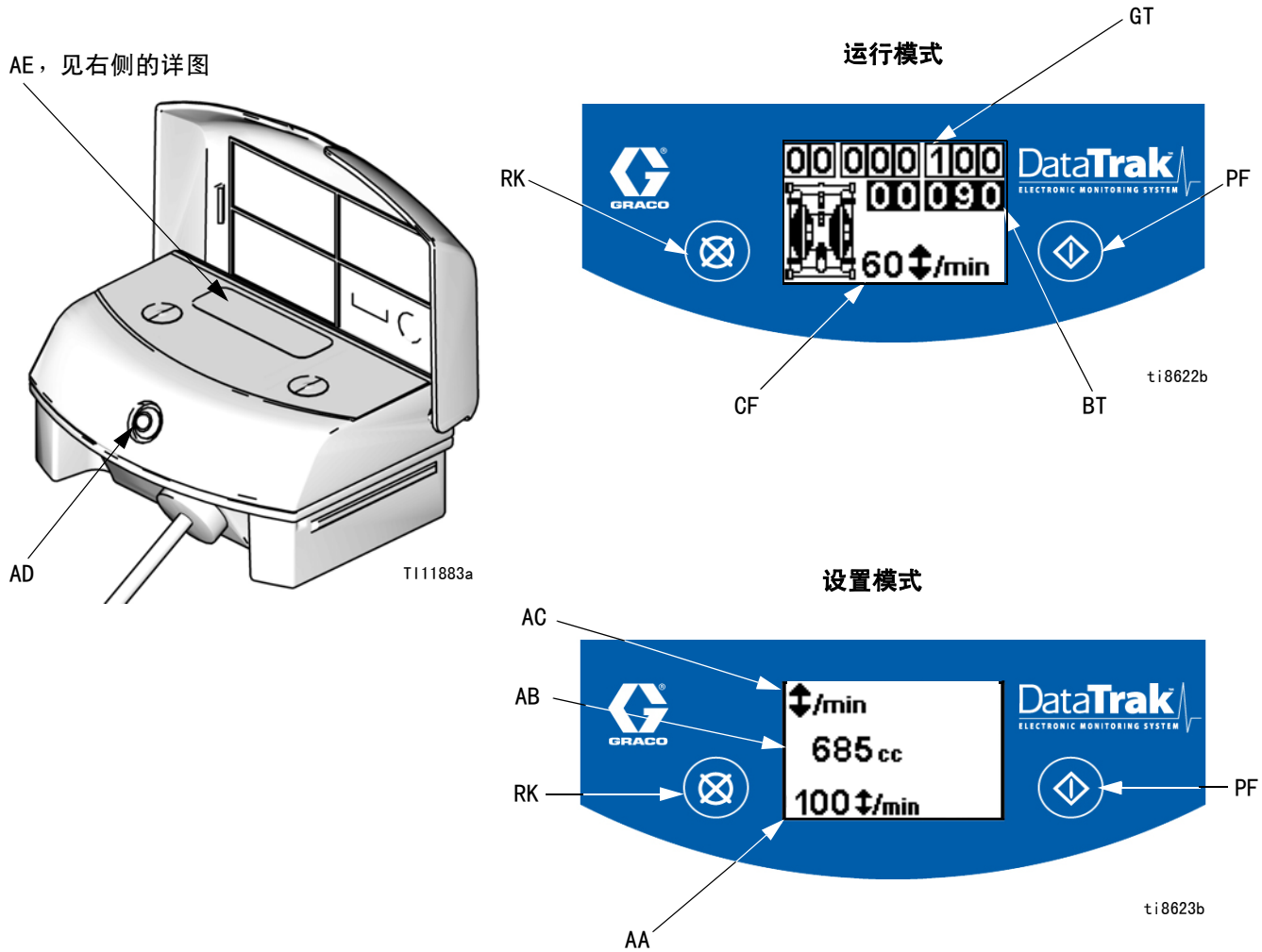





图 1. DataTrak 控制器和指示灯

DataTrak 操作

注释：1 分钟后，显示窗（AE）关闭，以节省电池的使用寿命。按下任何一个键可恢复显示。


注释：关于 Husky 泵，数据道工厂设计为 685 cc/ 循环。此设定值对于 Husky 1050 泵以中等速度（大约为 20 加仑每分钟）抽水时是很准确的。关于 Endura-Flo 泵，数据道工厂设计为泵的排放。数据道可根据使用的不同 Husky 泵型号、不同精度、不同泵速或者不同粘性流体等来进行校准。请参见**校准步骤**（第 9 页）。

设置模式

1. 见图 1。按下并按住  5 秒钟直到显示设置菜单。
2. 要进入流速单位的设置和取代，应按  以改变其数值，然后  保存该值并将光标移到下一个数据字段。
3. 要进入防空打设置（如果已配备的话），应输入泵速转 / 分。具体的设置将根据泵速和流体粘度而变化。选择一个在正常运行时稍高于预计最快速度的设置值。

注释：将该值设置为零以停用防空打保护，或您的泵没有配备防空打保护电磁阀。

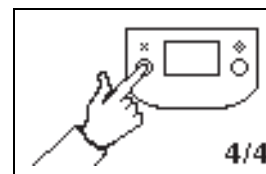
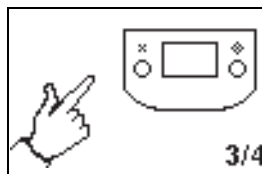
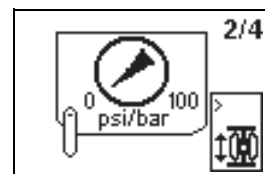
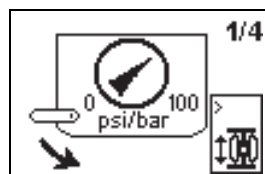
注释：LED 指示灯闪烁表示有一个故障必须加以解决。当 LED 指示灯闪烁时，防空打模式不会停止空打的泵。


4. 将光标移动至最后的字段，然后再次按下  以退出设置模式。

运行模式

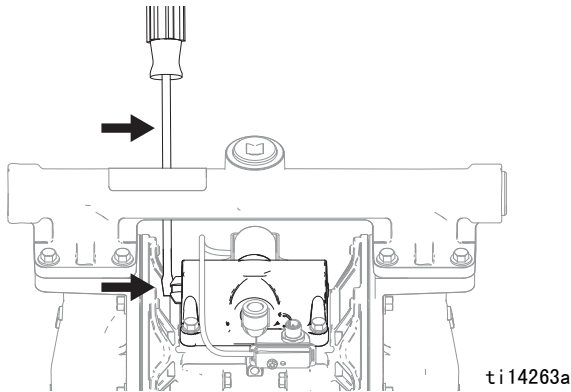
防空打

1. 如果泵出现空打，防空打电磁阀将启动，使泵停止。LED 指示灯（AD）闪烁，显示窗（AE）显示出防空打状态。显示窗会在四个说明屏幕间切换。



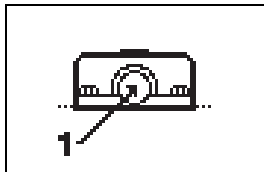
2. 如需复位防空打电磁阀，应关闭主空气阀。等待空气马达完全放气。
3. 按下  以清除诊断代码并复位防空打电磁阀。
4. 打开主空气阀以重新启动泵。

注释：如果 DataTrak 没有复位，应使用螺丝刀压下空气阀旁边的电磁阀释放按钮。



5. 如果电磁阀没有动作：


- a. 则关闭主空气阀以停止泵。显示窗将显示修理部件 1 屏幕。

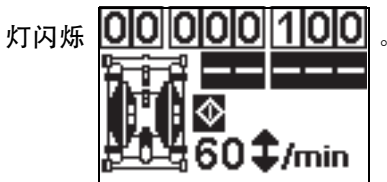



- b. 请参见表 1，诊断代码，第 10 页。

注释：若需禁用防空打监控功能，转至设置模式并将防空打值设为 0（零）。见图 1。


填料 / 冲洗

1. 见图 1。若需进入填料 / 冲洗模式，按下任何一个键以恢复显示，然后按下 。显示窗内出现填料 / 冲洗标志，LED 指示




2. 当处于填料 / 冲洗模式时，空打保护被禁用，批量累加器（BT）不能计数。
3. 若需退出填料 / 冲洗模式，按下任何一个键以恢复显示，然后按下 。填料 / 冲洗标志从显示窗中消失，LED 指示灯停止闪烁。

计数器 / 累加器

若需复位累加器，按下任何一个键以恢复显示，然后按下并按住  3 秒钟。

- 如果 AC 设置为加仑或盎司，则 BT 和 GT 显示加仑。
- 如果 AC 设置为升或毫升，则 BT 和 GT 显示转数。
- 如果 AC 设置为转数，则 BT 和 GT 显示转数。

注释：按下  以在流速单位和转数之间切换。BT 显示窗下有一个字母表示 BT 和 GT 都显示加仑（g）或升（l）。没有字母则表示 BT 和 GT 都显示转数。

显示窗


见图 1。在运行模式下不活动 1 分钟后，或在设置模式下 3 分钟后，显示窗（AE）将关闭。按下任何一个键可恢复显示。

注释：当显示窗关闭时，DataTrak 将继续执行循环次数计数。




注释：如果 DataTrak 遭受大的静电放电，则显示窗（AE）可能会关闭。按下任何一个键可恢复显示。

诊断


DataTrak 可诊断出泵的一些故障。当监控器探测出故障时，LED 指示灯（AD，图 1）将闪烁，而且显示窗上将显示一个诊断代码。参见图 1，第 10 页。

如需对此诊断做出响应并返回至正常操作屏幕，按下  一次以恢复显示，再按一次以清除诊断代码屏幕。

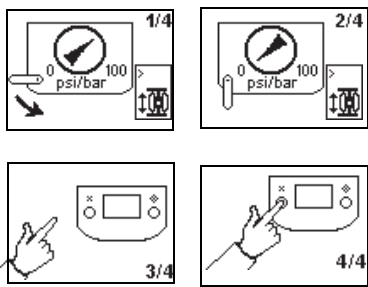


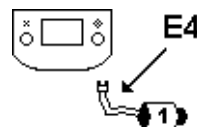

校准步骤

1. 按下并按住  5 秒钟直到显示设置菜单。
2. 按下 。将流速单位变为转 / 分。
3. 返回到运行屏幕。按住  三秒钟以复位批量累加器。
4. 将流体从泵分配到刻度容器中。
5. 将实际容量转换成立方厘米（毫升）。请参见转换表。



计量单位	乘以	得到
加仑（美制）	3785	CC
加仑（英制）	4546	CC
升	1000	CC
夸脱	946	CC
盎司（美制）	29.57	CC
盎司（英制）	28.41	CC
立方英寸	16.39	CC
立方英尺	28,317	CC
品脱	473	CC
CC	1	CC

6. 用实际分配的容量数（毫升）除以显示在 DataTrak 批量累加器上的转数。
7. 按  以进入设置屏幕。将步骤 6 中的数值输入设置屏幕中的字段 2 内。

表：1 诊断代码

标志	代码	代码名称	诊断	原因
		空打	泵运行得比防空打极限设定值快。	<p>空气压力增加。</p> <p>流体输出量增加。</p> <p>流体供料已用尽。</p>
	E-3	电池电量低	电池电压太低以至无法停止空打。	电池电量低。若需更换电池，见第 11 页。
	E--4	维修 1	在停止空打方面有问题。	<p>电磁阀损坏。</p> <p>阀座损坏。</p> <p>防空打保护可在泵未配备防空打电磁阀时启动。进入设置屏幕并禁用防空打保护。</p>
	E-4	电磁阀连接断开	电磁阀连接断开。	<p>电磁阀插头未插入。</p> <p>电磁阀导线损坏。</p>
	E-6	保险丝已烧断	保险丝烧毁。更换保险丝；参见第 11 页。	<p>电磁阀或电磁阀接线有问题。</p> <p>温度太高（超过 140° F [60° C]）。</p> <p>防空打保护可在泵未配备防空打电磁阀时启动。进入设置屏幕并禁用防空打保护。</p>

更换 DataTrak 电池或保险丝

					
<p>为减少火灾和爆炸的危险，必须在非危险场所更换电池和保险丝。</p> <p>只能使用获准的替换电池（如表 2 所示）和获准的保险丝（如表 3 所示）。使用未获准的电池或保险丝将会导致 Graco 公司的担保和天祥集团（Intertek）及 Ex 认证失效。</p>					

更换电池

1. 从干簧管组件上拧下电缆。见图 2。

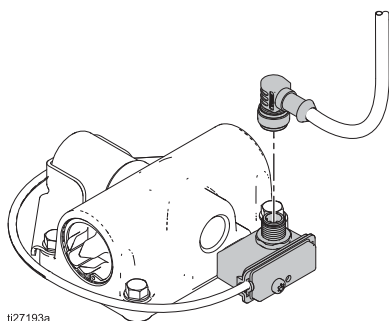


图 2. 断开 DataTrak

2. 从支架上取下 DataTrak 模块。见图 3。将组件拿到非危险场所。

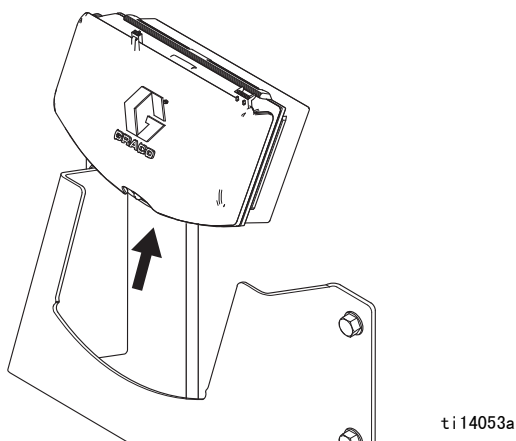


图 3. 取下 DataTrak

3. 取下模块背后的两个螺丝以露出电池。
4. 拿出用过的电池并用经批准的电池更换。请参见图 4。

表 2. 获准的电池
Energizer 碱性电池 # 522
Varta 碱性电池 # 4922
Ultralife 锂电池 # U9VL
Duracell 碱性电池 # MN1604

更换保险丝

1. 取下螺钉、金属带和塑料盒。
2. 将保险丝从控制板拉出。
3. 换上新的保险丝。

DataTrak 部件号	系列 *	需要的保险丝
289822	A 或 B	24C580
	C 及后续字母	24V216
24Y304 和 24Y306	A 及后续字母	24V216
所有其他部件号	A	24C580
	B 及后续字母	24V216

* 图 4 显示了查找系列字母的位置。

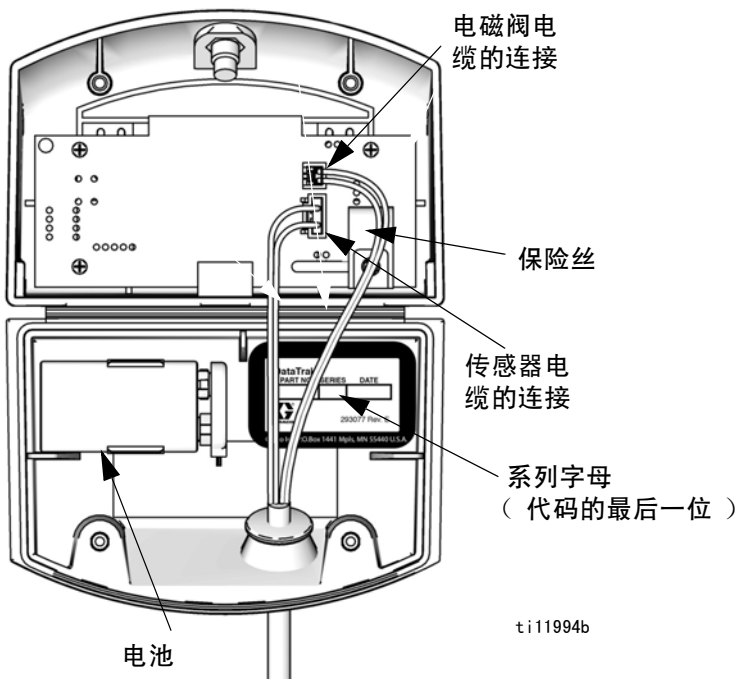


图 4. DataTrak 电池和保险丝的位置

零部件

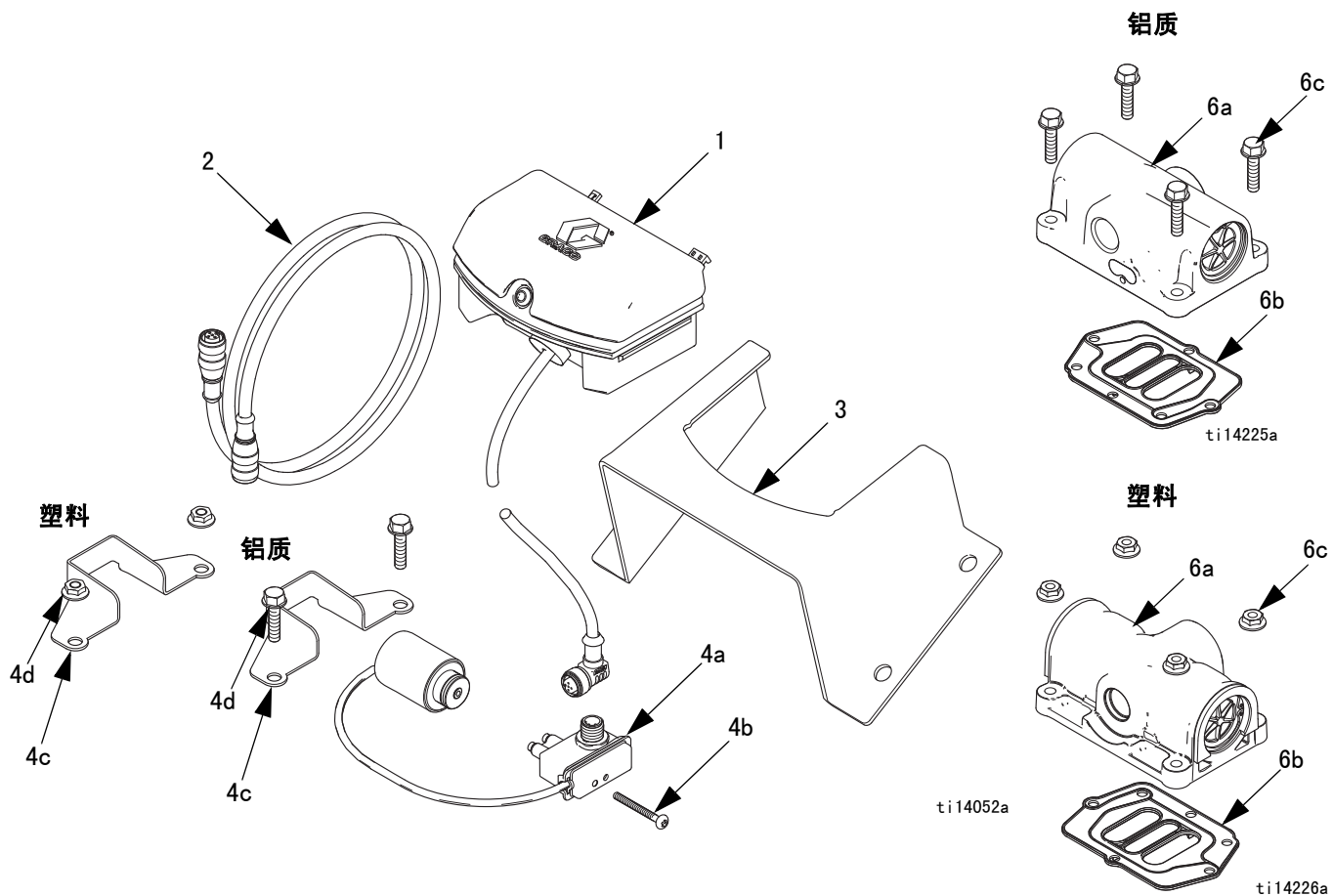
转换配件包，循环计数和防空打保护

Husky 1050 - 24B777 (铝质)、24B784 (聚丙烯) 和 24B793 (导电聚丙烯)

Husky 15120 - 24B784 (聚丙烯)

Husky 2200 - 24V233 (聚丙烯)

Husky 3300 - 24K861 (铝质) 和 24K862 (聚丙烯)



参考号	部件号	说明	数量
1	---	DATATRAK module (参见第 11 和 12 页了解电池和保险丝的更换信息)	1
2	---	CABLE	1
3	---	BRACKET, wall	1
4		SOLENOID/REED SWITCH, kit (includes Parts 4a-4d)	1
	24B771	Husky 1050 and 15120, Plastic air valve	
	24B772	Husky 1050, Aluminum air valve	
	24K863	Husky 2200 and 3300, Plastic air valve	
	24K864	Husky 3300, Aluminum air valve	
4a	---	REED SWITCH with SOLENOID	1
4b	---	SCREW, reed switch 8-32 x 1.50 taptite, aluminum air valve 6-19 x 1-5/8 plastite, plastic air valve	1
4c	---	BRACKET, solenoid	1
4d	---	FASTENER, solenoid M6 x 25 screw, aluminum air valve M6 hex nut, plastic air valve	2

参考号	部件号	说明	数量
6		AIR VALVE, kit (includes Parts 6a-6c)	1
	24B767	Husky 1050, Aluminum	
	24B774	Husky 1050 and 15120, Polypropylene	
	24B776	Husky 1050, Conductive Polypropylene	
	24V232	Husky 2200, Polypropylene	
	24K856	Husky 3300, Aluminum	
	24K858	Husky 3300, Polypropylene	
6a	---	VALVE, air, smart	1
6b	---	GASKET, air valve	1
6c	---	FASTENERS, air valve M6 x 25 screw, Aluminum air valve M6 hex nut, Plastic air valve	4
7▲	15V262	LABEL, warning (not shown)	1
8▲	16A098	CARD, reference, language (not shown)	1

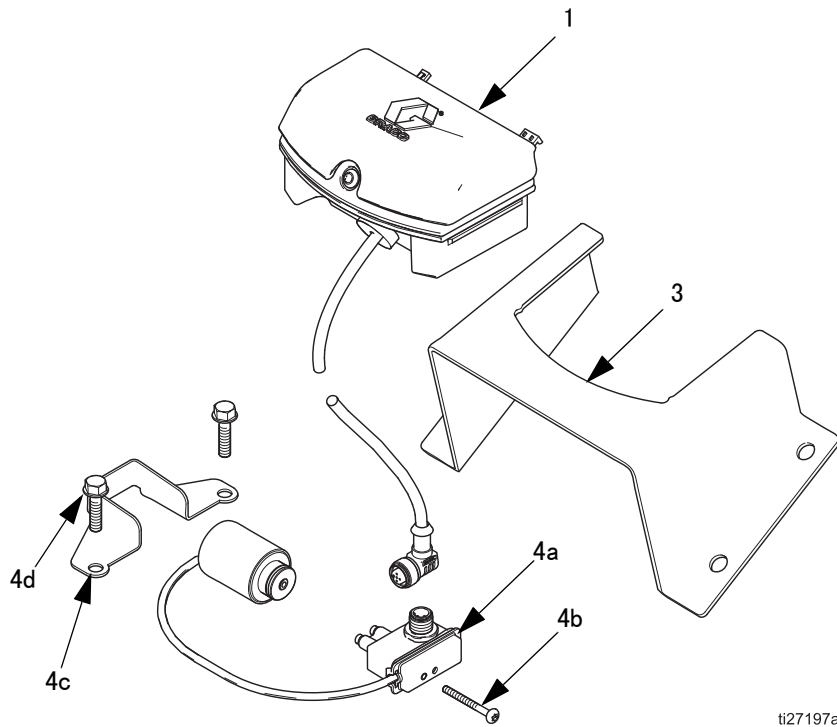
▲ 可免费提供各种警告标牌、标示、标签及卡片更换件。

--- 不单独出售。

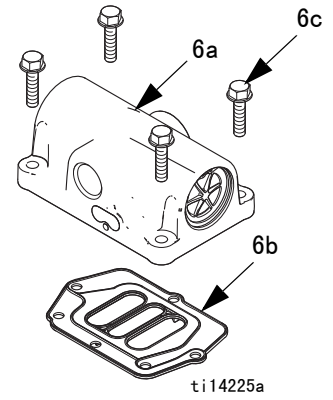
转换配件包，循环计数和防空打保护

Endura-Flo 4D150 - 配件包 24Y304

Endura-Flo 4D350 - 配件包 24Y306



ti27197a



参考号	部件号	说明	数量
1	---	DATATRAK module (参见第 11 和 12 页了解电池和保险丝的更换信息)	1
3	---	BRACKET, wall	1
4	17H320 17H321	SOLENOID/REED SWITCH, kit (includes Parts 4a-4d) for 4D150 for 4D350	1
4a	---	REED SWITCH with SOLENOID	1
4b	---	SCREW, reed switch 8-32 x 1.50 taptite	1
4c	---	BRACKET, solenoid	1
4d	---	FASTENER, solenoid M6 x 20 screw	4

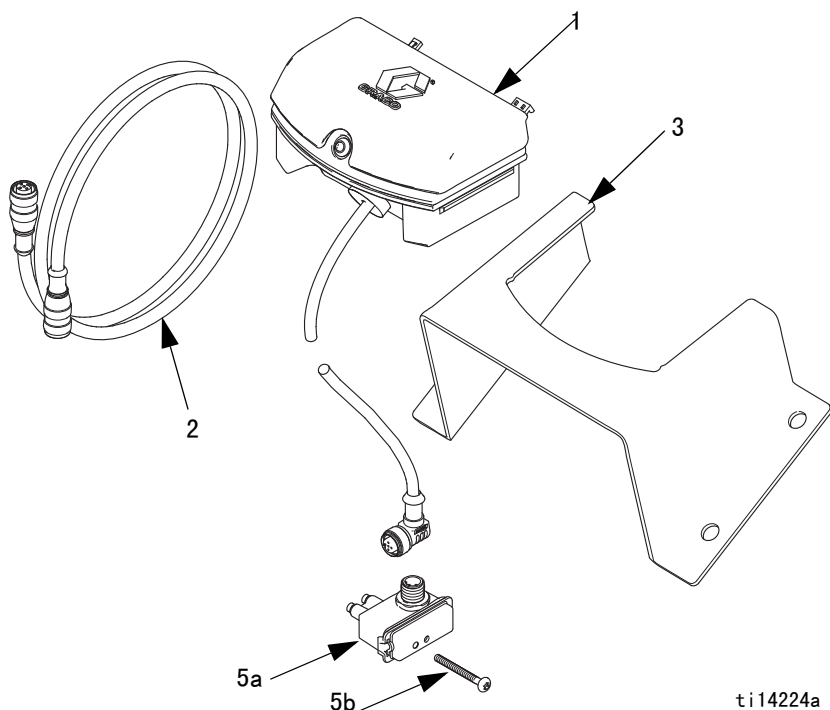
参考号	部件号	说明	数量
6	17H318 17H316	AIR VALVE, kit (includes Parts 6a-6c) for 4D150 for 4D350	1
6a	---	VALVE, air, smart	1
6b	---	GASKET, air valve	1
6c	---	FASTENERS, air valve M6 x 20 screw	4
7▲	15V262	LABEL, warning (not shown)	1
8▲	16A098	CARD, reference, language (not shown)	1

▲ 可免费提供各种警告标牌、标示、标签及卡片更换件。

--- 不单独出售。

转换配件包，仅循环计数

Husky 泵 - 24B795 (铝质) 和 24B794 (聚丙烯和导电聚丙烯)



ti14224a

参考号	部件号	说明	数量
1	-----	DATATRAK module (参见第 11 和 12 页了解电池和保险丝的更换信息)	1
2	-----	CABLE, CAN	1
3	-----	BRACKET, wall	1
5		REED SWITCH, kit (includes Parts 5a-5b)	1
	24B796	Plastic air valve	
	24B798	Aluminum air valve	
5a	-----	REED SWITCH	1
5b	-----	SCREW, reed switch 8-32 x 1.50 taptite, aluminum air valve 6-19 x 1-5/8 plastite, plastic air valve	1
6▲	15V262	LABEL, warning (not shown)	1
7▲	16A098	CARD, reference, language (not shown)	1

▲ 可免费提供各种警告标牌、标示、标签及卡片更换件。

备用配件包

电磁阀 / 干簧管组件

Husky 1050 15120	Husky 2200 3300	空氣閥材料	包括
24B771	24K863	塑料	干簧管和电磁阀 (4a)、 支架 (4c)和 紧固件 (4b、4d)
24B772	24K864	铝质	

舌簧开关

Husky 泵	空氣閥材料	包括
24B796	塑料	干簧管 (5a)和 紧固件 (5b)
24B798	铝质	

Graco Standard Warranty

Graco warrants all equipment referenced in this document which is manufactured by Graco and bearing its name to be free from defects in material and workmanship on the date of sale to the original purchaser for use. With the exception of any special, extended, or limited warranty published by Graco, Graco will, for a period of twelve months from the date of sale, repair or replace any part of the equipment determined by Graco to be defective. This warranty applies only when the equipment is installed, operated and maintained in accordance with Graco's written recommendations.

This warranty does not cover, and Graco shall not be liable for general wear and tear, or any malfunction, damage or wear caused by faulty installation, misapplication, abrasion, corrosion, inadequate or improper maintenance, negligence, accident, tampering, or substitution of non-Graco component parts. Nor shall Graco be liable for malfunction, damage or wear caused by the incompatibility of Graco equipment with structures, accessories, equipment or materials not supplied by Graco, or the improper design, manufacture, installation, operation or maintenance of structures, accessories, equipment or materials not supplied by Graco.

This warranty is conditioned upon the prepaid return of the equipment claimed to be defective to an authorized Graco distributor for verification of the claimed defect. If the claimed defect is verified, Graco will repair or replace free of charge any defective parts. The equipment will be returned to the original purchaser transportation prepaid. If inspection of the equipment does not disclose any defect in material or workmanship, repairs will be made at a reasonable charge, which charges may include the costs of parts, labor, and transportation.

THIS WARRANTY IS EXCLUSIVE, AND IS IN LIEU OF ANY OTHER WARRANTIES, EXPRESS OR IMPLIED, INCLUDING BUT NOT LIMITED TO WARRANTY OF MERCHANTABILITY OR WARRANTY OF FITNESS FOR A PARTICULAR PURPOSE.

Graco's sole obligation and buyer's sole remedy for any breach of warranty shall be as set forth above. The buyer agrees that no other remedy (including, but not limited to, incidental or consequential damages for lost profits, lost sales, injury to person or property, or any other incidental or consequential loss) shall be available. Any action for breach of warranty must be brought within two (2) years of the date of sale.

GRACO MAKES NO WARRANTY, AND DISCLAIMS ALL IMPLIED WARRANTIES OF MERCHANTABILITY AND FITNESS FOR A PARTICULAR PURPOSE, IN CONNECTION WITH ACCESSORIES, EQUIPMENT, MATERIALS OR COMPONENTS SOLD BUT NOT MANUFACTURED BY GRACO. These items sold, but not manufactured by Graco (such as electric motors, switches, hose, etc.), are subject to the warranty, if any, of their manufacturer. Graco will provide purchaser with reasonable assistance in making any claim for breach of these warranties.

In no event will Graco be liable for indirect, incidental, special or consequential damages resulting from Graco supplying equipment hereunder, or the furnishing, performance, or use of any products or other goods sold hereto, whether due to a breach of contract, breach of warranty, the negligence of Graco, or otherwise.

Graco Information

For the latest information about Graco products, visit www.graco.com.

有关专利信息，请参见 www.graco.com/patents.

TO PLACE AN ORDER, contact your Graco distributor or call to identify the nearest distributor.

Phone: 612-623-6921 **or Toll Free:** 1-800-328-0211 **Fax:** 612-378-3505

*All written and visual data contained in this document reflects the latest product information available at the time of publication.
Graco reserves the right to make changes at any time without notice.*

技术手册原文翻译。 This manual contains Chinese. MM 313840

Graco Headquarters: Minneapolis

International Offices: Belgium, China, Japan, Korea

GRACO INC. AND SUBSIDIARIES • P.O. BOX 1441 • MINNEAPOLIS MN 55440-1441 • USA

Copyright 2009, Graco Inc. All Graco manufacturing locations are registered to ISO 9001.

www.graco.com

2018 年 9 月修订版 N