

# Merkur<sup>®</sup> Ikke-oppvarmede sprøyteanlegg

313678W

NO

For høyytelser overflate- og beleggbehandlinger på eksplosjonsfarlige eller ikke-eksplosjonsfarlige steder. Kun til profesjonelt bruk.

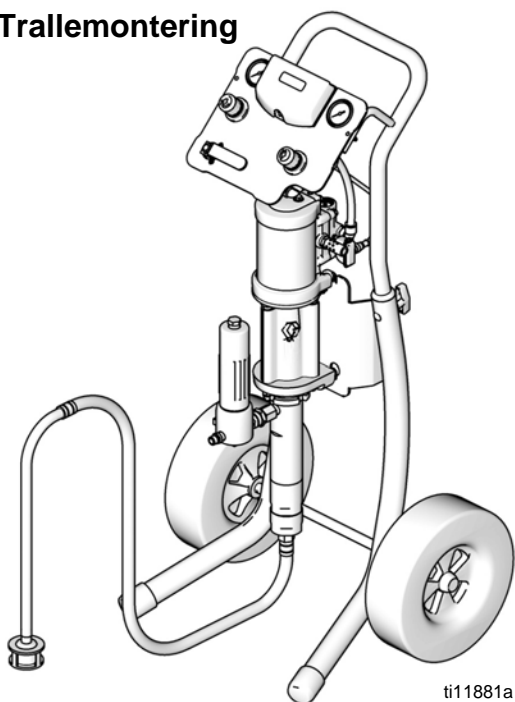


## Viktige sikkerhetsinstruksjoner

Les alle sikkerhetsadvarsler og instruksjoner i denne håndboken. Ta vare på disse instruksjonene.

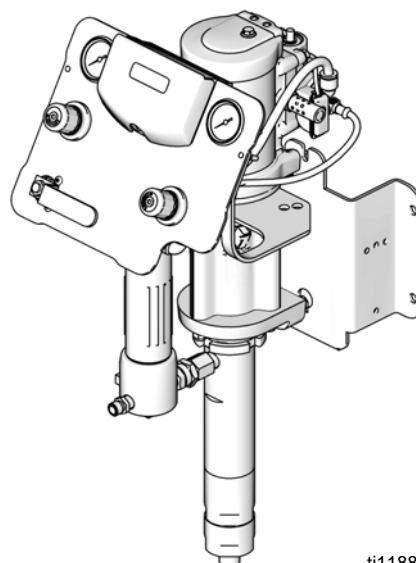
Se diagrammene som begynner på side 6 for modellinformasjon, inkludert maksimale luftinntakstrykk og maksimale væskearbeidstrykk.

## Trallemontering



ti11881a

## Veggmontering



ti11882a

CE  II 2 G Ex h T3 Gb

# Innholdsfortegnelse

<b>Relaterte håndbøker</b> .....	<b>3</b>
<b>Advarsler</b> .....	<b>4</b>
<b>Modeller</b> .....	<b>6</b>
Merkur 10:1 Anlegg (G10Cxx og G10Wxx) .....	7
Merkur 15:1 Anlegg (G15Wxx, G15Cxx, og G15Txx) .....	8
Merkur 18:1 Anlegg (G18Wxx og G18Cxx) .....	9
Merkur 23:1 Anlegg (G23Wxx og G23Cxx) .....	9
Merkur 24:1 Anlegg (G24Wxx og G24Cxx) .....	10
Merkur 28:1 Anlegg (G28Wxx og G28Cxx) .....	10
Merkur 30:1 Anlegg (G30Wxx, G30Cxx, og G30Txx) .....	11
Merkur 36:1 Anlegg (G36Wxx og G36Cxx) .....	13
Merkur 45:1 Anlegg (G45Wxx og G45Cxx) .....	14
Merkur 48:1 Anlegg (G48Wxx og G48Cxx) .....	15
<b>Installasjon</b> .....	<b>16</b>
Generell informasjon .....	17
Forberede operatøren .....	17
Forberede stedet .....	17
Veggmonteringsanlegg .....	17
Trallemonteringsanlegg .....	17
Komponenter .....	18
Luftslangetilbehør .....	18
Jording .....	18
Sammensetting .....	19
<b>Bruk</b> .....	<b>19</b>
Trykkavlastningsprosedyre .....	19
Skylling av pumpen før første gangs bruk .....	20
Avtrekkersikring .....	20
Våtkopp .....	20
Oppfylling av pumpen .....	20
Montering av dysen .....	21
Justering av forstøvning .....	21
Justering av sprøytemønster .....	22
Stans .....	22
<b>Vedlikehold</b> .....	<b>23</b>
Forebyggende vedlikeholdsplan .....	23
Stramming av gjengede koblinger .....	23
Skylling av pumpen .....	23
Våtkopp .....	23
<b>Feilsøking</b> .....	<b>24</b>

<b>DataTrak-regulering og indikatorer</b> .....	<b>25</b>
<b>Bruk av DataTrak</b> .....	<b>26</b>
Oppsettmodus .....	26
Driftsmodus .....	26
Skifte DataTrak-enhetens batteri eller sikring ..	29
<b>Deler</b> .....	<b>32</b>
Trallemontering .....	32
Veggmontering .....	33
Stativmontering .....	34
G10xxx modeller .....	35
G15xxx modeller .....	36
G18xxx modeller .....	37
G23xxx modeller .....	38
G24xxx modeller .....	39
G28xxx modeller .....	40
G30xxx modeller .....	41
G36xxx modeller .....	42
G45xxx modeller .....	43
G48xxx modeller .....	44
<b>Sett</b> .....	<b>45</b>
Veggmonteringssett 24A578 .....	45
Trallemonteringssett 289694 .....	45
Stativmonteringssett 24A577 .....	45
Sett med pumpe- og pistolkontrollpanel .....	46
Kontrollpanelsett for kun pumpe .....	47
DataTrak .....	48
Væskebeholdersett 256410 .....	48
Sett for luftregulatormontering 24E883, vegg og stativ .....	48
5-gallon sugeslangesett .....	48
55-gallon sugeslangesett .....	48
PTFE sugeslangesett .....	48
Avtappingsventilsett 256425 .....	48
Forsterket PTFE V-pakningssett .....	48
Pistoler og slanger .....	49
50-fot luft-/væskeslange Sett 24A955 .....	49
50-fot Væskeslange 24A413 .....	49
<b>Veggbraketten monteringsdimensjoner</b> .....	<b>50</b>
<b>Tekniske data</b> .....	<b>50</b>
<b>Anleggsvekt</b> .....	<b>51</b>
<b>Graco standardgaranti</b> .....	<b>52</b>
<b>Informasjon om Graco</b> .....	<b>52</b>

## Relaterte håndbøker

Håndbok	Beskrivelse
312792	Merkur Stempelpumpe
312794	Merkur Pumpeenhet
312796	NXT™ Luftmotor
312798	Merkur Elektrostatisk anlegg
313255	Merkur Oppvarmede anlegg
3A0149	AA-serie sprøytepipett (G15, G40, og G40 med RAC)
312145	XTR™ 5 og XTR™ 7 Luftfri sprøytepipett
307273	Væskeutløpsfilter

**DataTrak™ inkluderer godkjenninger fra byråer som vises nedenfor.**



Intertek  
9902471  
Klasse I, div 1,  
Gruppe D T3A













Ex ia IIA T3 Ga  
ITS13ATEX27862X





# Advarsler

Følgende sikkerhetsadvarsler er for montering, bruk, jording, vedlikehold og reparasjon av dette utstyret. Utropstegnet gjør deg oppmerksom på en generell advarsel og faresymbolene viser til spesifikke risikoer. Når disse symbolene vises i instruksjonene, kan du henvise tilbake til disse advarslene. Andre mer produktspesifikke advarsler er gitt i teksten i denne håndboken når dette er aktuelt.

## **ADVARSEL**

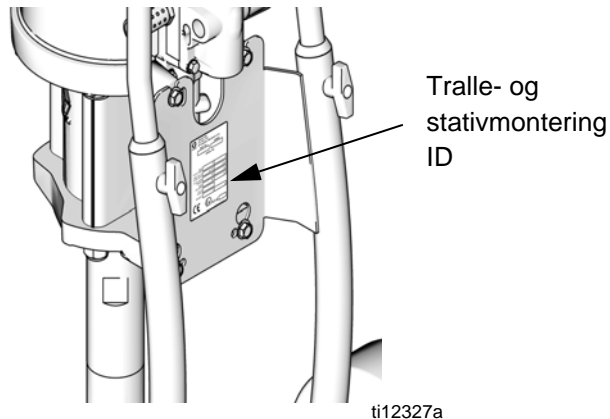
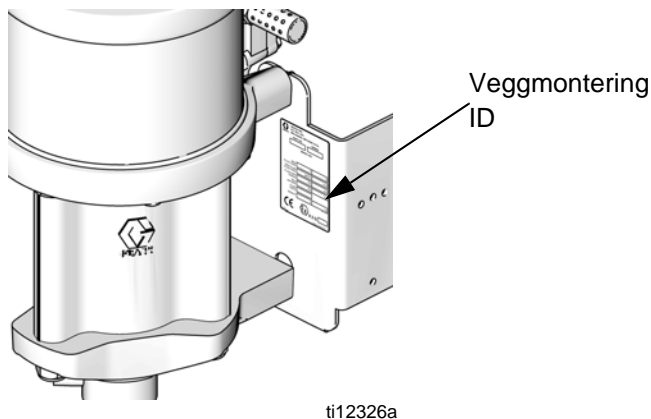
   	<p><b>BRANN- OG EKSPLOSJONSFARE</b></p> <p>Brannfarlige gasser i <b>arbeidsområdet</b>, slik som gasser fra løsemidler og maling, kan antennes eller eksplodere. Ta følgende forholdsregler for å unngå brann og eksplosjon:</p> <ul style="list-style-type: none"> <li>• Utstyret må kun brukes på steder med god ventilasjon.</li> <li>• Alt som kan antenne må fjernes, slik som åpen ild, sigaretter, bærbare elektriske lamper og plastduker (kan danne elektrostatisk elektrisitet).</li> <li>• Arbeidsområdet må holdes fritt for malingsrester, løsemidler, filler og annet brennbart materiale.</li> <li>• Elektriske ledninger må ikke settes i/tas ut av kontakten og lys eller strøm må ikke slås av eller på når det er brannfarlige gasser til stede.</li> <li>• Alt utstyr i arbeidsområdet må jordes. Se <b>Jordingsinstruksjoner</b>.</li> <li>• Bruk bare slanger som er jordnet.</li> <li>• Hold pistolen godt mot siden av et jordnet spenn mens avtrekkeren trekkes inn og væsken sprøytes ned i spennet.</li> <li>• Hvis det forekommer statiske gnister eller du føler et støt, <b>stopp driften øyeblikkelig</b>. Bruk ikke utstyret før du har identifisert og rettet på problemet.</li> <li>• Sørg for å ha en brannslukker som fungerer i arbeidsområdet.</li> </ul>
 	<p><b>SÆRSKILTE BETINGELSER FOR TRYGG BRUK</b></p> <p>Utstyr må oppfylle følgende betingelser for å unngå en farlig situasjon som kan medføre brann eller eksplosjon.</p> <ul style="list-style-type: none"> <li>• Alle etiketter og merking må rengjøres med en fuktig klut (eller lignende).</li> <li>• Det elektroniske overvåkingssystemet må være jordnet. Se <b>Jordingsinstruksjoner</b>.</li> </ul>
  	<p><b>HUDINJEKSJONSFARE</b></p> <p>Væsker under høyt trykk fra pistol, slangelekkasjer eller ødelagte komponenter vil trenge gjennom huden. Dette kan se ut som et vanlig sår, men det er en meget alvorlig skade som kan resultere i amputasjon. <b>Søk kirurgisk behandling øyeblikkelig.</b></p> <ul style="list-style-type: none"> <li>• La aldri pistolen peke mot andre mennesker eller mot noen del av kroppen.</li> <li>• Legg aldri hånden over sprøytedysen.</li> <li>• Forsøk aldri å stoppe eller forhindre lekkasjer med hånden, kroppen, hansker eller filler.</li> <li>• Sprøyt aldri uten at dysesikring og avtrekkersikring er montert.</li> <li>• Aktiver alltid avtrekkersikringen når du ikke sprøyter.</li> <li>• Følg <b>Trykkavlastningsprosedyren</b> i denne instruksjonsboken hver gang du stanser sprøytingen og før du rengjør, sjekker eller utfører service på utstyret.</li> </ul>
	<p><b>FARE I FORBINDELSE MED UTSTYR UNDER TRYKK</b></p> <p>Væske fra pistol/tappeventil, lekkasjer eller sprukne komponenter kan sprute inn i øynene eller på huden og forårsake alvorlige skader.</p> <ul style="list-style-type: none"> <li>• Følg <b>Trykkavlastningsprosedyren</b> i denne instruksjonsboken hver gang du stanser sprøytingen og før du rengjør, sjekker eller utfører service på utstyret.</li> <li>• Stram alle væskekoblinger før du bruker utstyret.</li> <li>• Kontroller slanger, rør og koblinger hver dag. Erstatt slitte eller skadde deler umiddelbart.</li> </ul>

# ⚠ ADVARSEL

	<p><b>FARE VED FEILBRUK AV UTSTYR</b></p> <p>Feil bruk av utstyret kan forårsake at noen blir drept eller alvorlig skadet.</p> <ul style="list-style-type: none"> <li>• Du må ikke bruke enheten hvis du er sliten eller påvirket av alkohol eller rusmidler.</li> <li>• Overskrid ikke maksimalt arbeidstrykk eller temperaturgrensen som gjelder for den svakeste delen i systemet. Se <b>Tekniske data</b> i alle håndbøkene for utstyret.</li> <li>• Bruk væsker og løsemidler som er kompatible med utstyrets berørte deler. Se <b>Tekniske data</b> i alle håndbøkene for utstyret. Read væske og solvent manufacturer's warnings. For fullstendig informasjon om materialene du bruker, be om HMS-datablad fra distributøren eller forhandleren.</li> <li>• Kontroller utstyret hver dag. Deler med slitasje eller skader må repareres eller skiftes ut omgående og det må kun brukes originale Graco reservedeler.</li> <li>• Utstyret må ikke endres eller modifiseres.</li> <li>• Dette utstyret må kun brukes til sitt tiltenkte formål. Ta kontakt med din Graco-distributør for mer informasjon.</li> <li>• Slangere og kabler må plasseres slik at de ikke ligger i trafikkerte områder og de må holdes unna skarpe kanter, bevegelige deler og varme flater.</li> <li>• Slangene må ikke slås knute på eller bøyes for mye og de må ikke brukes til å dra utstyret med.</li> <li>• Barn og dyr må holdes unna arbeidsområdet.</li> <li>• Følg alle offentlige sikkerhetsforskrifter.</li> </ul>
	<p><b>FARE FORÅRSAKET AV BEVEGELIGE DELER</b></p> <p>Bevegelige deler kan klemme eller amputere fingre eller andre lemsdeler.</p> <ul style="list-style-type: none"> <li>• Hold deg unna bevegelige deler.</li> <li>• Utstyret må ikke brukes hvis beskyttelsesanordninger eller deksler er fjernet.</li> <li>• Utstyr under trykk kan starte uten forvarsel. Følg <b>Trykkavlastningsprosedyren</b> i denne håndboken før utstyret kontrolleres, flyttes, eller vedlikeholdes. Frakoble tilførsel av strøm og luft.</li> </ul>
	<p><b>FARE I FORBINDELSE MED GIFTIGE VÆSKER ELLER GASSER</b></p> <p>Giftige væsker eller gasser kan forårsake alvorlige eller dødelige skader hvis man får dem i øynene eller på huden, eller hvis de svelges eller pustes inn.</p> <ul style="list-style-type: none"> <li>• Les HMS (helse, miljø og sikkerhet)-databladene for å gjøre deg kjent med de spesifikke farene knyttet til væsken som benyttes.</li> <li>• Farlige væsker må oppbevares i godkjente beholdere, og det må sørges for deponering eller destruksjon i henhold til gjeldende retningslinjer.</li> </ul>
	<p><b>PERSONLIG VERNEUTSTYR</b></p> <p>Du må bruke egnet verneutstyr når du sprøyter, utfører service på utstyret eller oppholder deg i området der utstyret brukes, for å beskytte deg mot alvorlige skader, slik som øyenskader, innånding av giftig damp, brannskader eller hørselsskader. Dette utstyret inkluderer, men er ikke begrenset til:</p> <ul style="list-style-type: none"> <li>• Vernebriller</li> <li>• Vernerdrakt og friskluftsmaske slik som væskeprodusenten anbefaler</li> <li>• Hansker</li> <li>• Hørselvern</li> </ul>

# Modeller

Kontroller anleggets identifikasjonsplate (ID) for det 6-sifrede delenummeret. Bruk den følgende matrisen og tabellene til å definere komponentene i ditt anlegg. For eksempel, anleggsnummer **G30C26** representerer et Merkur-anlegg (**G**), med en pumpe med 30:1 blandingsforhold (**30**), trallemontering (**C**), og komponentene som vises for (**26**) i tabellen på side 11.



<b>G</b>	<b>30</b>		<b>C</b>		<b>26</b>
Første siffer	Andre og tredje siffer (Blandingsforhold)		Fjerde siffer (Monteringstype)		Femte og sjette siffer (Inkluderte komponenter)
<b>G</b> (Merkur anlegg)	<b>10</b>	10:1	<b>C</b>	Vogn	Se Tabeller, side 7 til 15
	<b>15</b>	15:1	<b>T</b>	Stativ	
	<b>18</b>	18:1	<b>W</b>	Vegg	
	<b>23</b>	23:1			
	<b>24</b>	24:1			
	<b>28</b>	28:1			
	<b>30</b>	30:1			
	<b>36</b>	36:1			
	<b>45</b>	45:1			
<b>48</b>	48:1				

## Merkur 10:1 Anlegg (G10Cxx og G10Wxx)

Maksimalt luftinntakstrykk: 0,7 MPa (7 bar, 100 psi)

Maksimalt væskearbeidstrykk: 6,9 MPa (69 bar, 1000 psi)

Modell		Pumpeenhet	Pistol	Luftregulering (pumpe og pistol)	Slanger		Tilbehør			DataTrak	Maksimal væskestrømningshastighet gpm (lpm)
Veggmontering	Trallemontering				Pistolens væskeslange	Pistolens luftslange	Sifongsett	Væskefilter	Væskebeholder		
G10W09	-----	W10CAS	Ingen								1.2 (4.5)
G10W01	G10C01	W10CAS	Ingen	✓							
G10W03	G10C03	W10CAS	Ingen	✓			✓				
-----	G10C05	W10CAS	Ingen	✓	✓	✓	✓				
G10W05	G10C07	W10CAS	G15 Karbid	✓	✓	✓	✓				
G10W06	G10C08	W10CBS	G15 Karbid	✓	✓	✓	✓			✓	
G10W07	G10C09	W10CAS	G15 Karbid	✓	✓	✓	✓	✓			
G10W08	G10C10	W10CBS	G15 Karbid	✓	✓	✓	✓	✓		✓	
-----	G10C11	W10CAS	G15 Karbid	✓	✓	✓			✓		
-----	G10C13	W10CAS	G15 Karbid	✓	✓	✓		✓	✓		

# Merkur 15:1 Anlegg (G15Wxx, G15Cxx, og G15Txx)

Maksimalt inntakslufttrykk 0,7 MPa (7 bar, 100 psi)

Maksimalt væskearbeidstrykk: 10,3 MPa (103 bar, 1500 psi)

Modell			Pumpeenhet	Pistol	Luftregulering		Slanger		Tilbehør			DataTrak	Maksimal væskestrømningshastighet gpm (lpm)	
Veggmontering	Trallemontering	Stativmontering			Kun pumpe	Pumpe og pistol	Pistolens væskeslange	Pistolens luftslange	Sifongsett	Væskefilter	Væskebeholder			
G15W09	-----	-----	W15AAS	Ingen									0.40 (1.5)	
G15W01	G15C01	G15T01	W15AAS	Ingen		✓								
G15W03	G15C03	-----	W15AAS	Ingen		✓			✓					
-----	G15C05	-----	W15AAS	Ingen		✓	✓	✓	✓					
G15W05	G15C07	G15T03	W15AAS	G15 Karbid		✓	✓	✓	✓					
G15W06	G15C08	G15T04	W15AAS	G15 Karbid		✓	✓	✓	✓			✓*		
G15W07	G15C09	-----	W15AAS	G15 Karbid		✓	✓	✓	✓	✓				
G15W08	G15C10	-----	W15AAS	G15 Karbid		✓	✓	✓	✓	✓		✓*		
-----	G15C11	G15T05	W15AAS	G15 Karbid		✓	✓	✓			✓			
-----	G15C12	-----	W15AAS	G15 Karbid		✓	✓	✓			✓	✓*		
-----	G15C13	-----	W15AAS	G15 Karbid		✓	✓	✓		✓	✓			
-----	G15C14	-----	W15AAS	G15 Karbid		✓	✓	✓		✓	✓	✓*		
G15W19	-----	-----	W15BAS	Ingen										0.8 (3.0)
G15W21	G15C21	-----	W15BAS	Ingen		✓								
G15W23	G15C23	-----	W15BAS	Ingen		✓			✓					
-----	G15C25	G15T11	W15BAS	Ingen		✓	✓	✓	✓					
-----	-----	G15T12	W15BBS	Ingen		✓	✓	✓	✓			✓		
G15W25	G15C27	G15T13	W15BAS	G15 Karbid		✓	✓	✓	✓					
G15W26	G15C28	G15T14	W15BBS	G15 Karbid		✓	✓	✓	✓			✓		
G15W27	G15C29	-----	W15BAS	G15 Karbid		✓	✓	✓	✓	✓				
G15W28	G15C30	-----	W15BBS	G15 Karbid		✓	✓	✓	✓	✓		✓		
-----	G15C31	G15T15	W15BAS	G15 Karbid		✓	✓	✓			✓			
-----	G15C33	-----	W15BAS	G15 Karbid		✓	✓	✓		✓	✓			
G15W51	G15C75	-----	W15FAS	Ingen									2.4 (9.0)	
G15W52	-----	-----	W15FBS	Ingen								✓		
-----	G15C77	-----	W15FAS	Ingen	✓									
-----	G15C78	-----	W15FBS	Ingen	✓							✓		
G15W53	G15C79	-----	W15FAS	Ingen	✓				✓	✓				
G15W54	G15C80	-----	W15FBS	Ingen	✓				✓	✓		✓		
-----	G15C81	-----	W15FAS	Ingen		✓			✓					
G15W55	G15C83	-----	W15FAS	G15 Karbid		✓	✓	✓	✓	✓				
G15W56	G15C84	-----	W15FBS	G15 Karbid		✓	✓	✓	✓	✓		✓		

\* DataTrak med kun syklusteller, ingen rusningsspole.



## Merkur 18:1 Anlegg (G18Wxx og G18Cxx)

Maksimalt luftinntakstrykk: 0,7 Mpa, 7 bar (100 psi)

Maksimalt væskearbeidstrykk: 12,4 MPa (124 bar, 1800 psi)

Modell		Pumpeenhet	Pistol	Luftregulering		Slanger			Tilbehør			Maksimal væskestrømningshastighet gpm (lpm)
Veggmontering	Trallemontering			Kun pumpe	Pumpe og pistol	Pistolens væskeslange	Pistolens luftslange	Pistolens væskeforløperslange	Sifongsett	Væskefilter	DataTrak	
G18W01	-----	W18EAS	Ingen									2.0 (7.5)
G18W03	-----	W18EAS	Ingen	✓								
G18W04	-----	W18EBS	Ingen	✓							✓	
G18W05	G18C01	W18EAS	Ingen	✓					✓	✓		
G18W06	G18C02	W18EBS	Ingen	✓					✓	✓	✓	
-----	G18C03	W18EAS	Ingen		✓				✓			
G18W07	G18C05	W18EAS	G40		✓	✓	✓		✓	✓		
G18W08	G18C06	W18EBS	G40		✓	✓	✓		✓	✓	✓	
G18W09	G18C07	W18EAS	G40 RAC		✓	✓	✓		✓	✓		
G18W10	G18C08	W18EBS	G40 RAC		✓	✓	✓		✓	✓	✓	

## Merkur 23:1 Anlegg (G23Wxx og G23Cxx)

Maksimalt luftinntakstrykk: 0,7 Mpa, 7 bar (100 psi)

Maksimalt væskearbeidstrykk: 15,9 MPa (159 bar, 2300 psi)

Modell		Pumpeenhet	Pistol	Luftregulering		Slanger		Tilbehør			Maksimal væskestrømningshastighet gpm (lpm)	
Veggmontering	Trallemontering			Kun pumpe	Pumpe og pistol	Pistolens væskeslange	Pistolens luftslange	Sifongsett	Væskefilter	Væskebeholder		DataTrak
G23W01	-----	W23DAS	Ingen									1.6 (6.0)
G23W03	-----	W23DAS	Ingen	✓								
G23W04	-----	W23DBS	Ingen	✓							✓	
-----	G23C01	W23DAS	Ingen	✓				✓				
-----	G23C02	W23DBS	Ingen	✓				✓			✓	
G23W05	-----	W23DAS	Ingen	✓				✓	✓			
G23W06	-----	W23DBS	Ingen	✓				✓	✓		✓	
G23W07	G23C03	W23DAS	XTR5	✓		✓		✓	✓			
G23W08	G23C04	W23DBS	XTR5	✓		✓		✓	✓		✓	
-----	G23C05	W23DAS	Ingen		✓			✓				
-----	G23C07	W23DAS	G40		✓	✓	✓			✓		
G23W09	G23C09	W23DAS	G40		✓	✓	✓	✓	✓			
-----	G23C11	W23DAS	G40		✓	✓	✓		✓	✓		
G23W10	G23C12	W23DBS	G40		✓	✓	✓	✓	✓		✓	
G23W11	G23C13	W23DAS	G40 RAC		✓	✓	✓	✓	✓			
G23W12	G23C14	W23DBS	G40 RAC		✓	✓	✓	✓	✓		✓	

## Merkur 24:1 Anlegg (G24Wxx og G24Cxx)

Maksimalt luftinntakstrykk: 0,7 Mpa, 7 bar (100 psi)

Maksimalt væskearbeidstrykk: 16,5 MPa (165 bar, 2400 psi)

Modell		Pumpeenhet	Pistol	Luftregulering		Slanger		Valg			Maksimal væskestrømningshastighet gpm (lpm)
Veggmontering	Trallemontering			Kun pumpe	Pumpe og pistol	Pistolens væskeslange	Pistolens luftslange	Sifongsett	Væskefilter	DataTrak	
G24W01	-----	W24FAS									2.4 (9.0)
G24W02	-----	W24FBS		✓						✓	
G24W03	G24C01	W24FAS	Ingen	✓				✓	✓		
G24W04	G24C02	W24FBS	Ingen	✓				✓	✓	✓	
G24W05	G24C03	W24FAS	XTR5	✓		✓		✓	✓		
G24W06	G24C04	W24FBS	XTR5	✓		✓		✓	✓	✓	
G24W07	G24C09	W24FAS	G40		✓	✓	✓	✓	✓		
G24W08	G24C10	W24FBS	G40		✓	✓	✓	✓	✓	✓	
G24W09	G24C11	W24FAS	G40RAC		✓	✓	✓	✓	✓		
G24W10	G24C12	W24FBS	G40RAC		✓	✓	✓	✓	✓	✓	

## Merkur 28:1 Anlegg (G28Wxx og G28Cxx)

Maksimalt luftinntakstrykk: 0,7 Mpa, 7 bar (100 psi)

Maksimalt væskearbeidstrykk: 19,3 MPa (193 bar, 2800 psi)

Modell		Pumpeenhet	Pistol	Luftregulering		Slanger		Tilbehør			Maksimal væskestrømningshastighet gpm (lpm)
Veggmontering	Trallemontering			Kun pumpe	Pumpe og pistol	Pistolens væskeslange	Pistolens luftslange	Sifongsett	Væskefilter	DataTrak	
G28W01	-----	W28EAS	Ingen								2.0 (7.5)
G28W02	-----	W28EBS	Ingen	✓						✓	
G28W03	G28C01	W28EAS	Ingen	✓				✓	✓		
G28W04	G28C02	W28EBS	Ingen	✓				✓	✓	✓	
G28W05	G28C03	W28EAS	XTR5	✓		✓		✓	✓		
G28W06	G28C04	W28EBS	XTR5	✓		✓		✓	✓	✓	
G28W11	G28C09	W28EAS	G40		✓	✓	✓	✓	✓		
G28W12	G28C10	W28EBS	G40		✓	✓	✓	✓	✓	✓	
G28W13	G28C11	W28EAS	G40RAC		✓	✓	✓	✓	✓		
G28W14	G28C12	W28EBS	G40RAC		✓	✓	✓	✓	✓	✓	

# Merkur 30:1 Anlegg (G30Wxx, G30Cxx, og G30Txx)

Maksimalt luftinntakstrykk: 0,7 Mpa, 7 bar (100 psi)

Maksimalt væskearbeidstrykk: 20,7 MPa (207 bar, 3000 psi)

Modell			Pumpeenhet	Pistol	Luftregulering		Slanger		Tilbehør				DataTrak	Maksimal væskestrømningshastighet gpm (lpm)
Veggmontering	Trallemontering	Stativmontering			Kun pumpe	Pumpe og pistol	Pistolens væskeslange	Pistolens luftslange	Sifongsett	Væskefilter	Væskebeholder	Avtappingsventil		
G30W19	----		W30AAS											
G30W01	G30C01	----	W30AAS	Ingen	✓									
G30W03	G30C03	----	W30AAS	Ingen	✓				✓					
G30W05	G30C05	----	W30AAS	Ingen	✓				✓	✓				
----	G30C07	----	W30AAS	XTR5	✓		✓		✓					
----	G30C08	----	W30ABS	XTR5	✓		✓		✓					✓
G30W07	G30C09	----	W30AAS	XTR5	✓		✓		✓	✓				
G30W08	G30C10	----	W30ABS	XTR5	✓		✓		✓	✓				✓
----	G30C11	----	W30AAS	XTR5	✓		✓				✓			
----	G30C13	----	W30AAS	XTR5	✓		✓**		✓	✓				
----	G30C15	----	W30AAS	XTR5	✓		✓			✓	✓			
G30W09	G30C17	----	W30AAS	Ingen		✓								
----	----	G30T01	W30AAS	Ingen		✓	✓	✓	✓					
----	----	G30T02	W30ABS	Ingen		✓	✓	✓	✓					✓
G30W11	G30C19	----	W30AAS	Ingen		✓			✓					
G30W12	----	----	W30ABS	Ingen		✓			✓					✓
G30W13	G30C21	G30T03	W30AAS	G40		✓	✓	✓	✓					
G30W14	G30C22	G30T04	W30ABS	G40		✓	✓	✓	✓					✓
----	G30C23	G30T09	W30AAS	G40		✓	✓	✓			✓			
G30W15	G30C25	G30T05	W30AAS	G40		✓	✓	✓	✓	✓				
G30W16	G30C26	G30T06	W30ABS	G40		✓	✓	✓	✓	✓				✓
----	G30C27	----	W30AAS	G40		✓	✓	✓		✓	✓			
----	G30C29	G30T07	W30AAS	G40 RAC		✓	✓	✓	✓					
----	G30C30	G30T08	W30ABS	G40 RAC		✓	✓	✓	✓					✓
----	G30C31	----	W30AAS	G40 RAC		✓	✓	✓			✓			
G30W17	G30C33	G30T11	W30AAS	G40 RAC		✓	✓	✓	✓	✓				
G30W18	G30C34	G30T12	W30ABS	G40 RAC		✓	✓	✓	✓	✓				✓
----	G30C35	----	W30AAS	G40 RAC		✓	✓	✓		✓	✓			
----	G30C37	----	W30AAS	XTR5	✓		✓		✓	✓				
----	G30C39	----	W30AAS	G40		✓	✓	✓	✓	✓			✓	
----	G30C40	----	W30ABS	G40		✓	✓	✓	✓	✓			✓	✓
G30W51	----		W30CAS	Ingen										1.2 (4.5)
G30W53	----		W30CAS	Ingen	✓									
----	G30C51		W30CAS	Ingen	✓				✓					
G30W55	G30C53		W30CAS	Ingen	✓				✓	✓				
G30W56	G30C54		W30CBS	Ingen	✓				✓	✓				✓

Modeller

Modell			Pumpeenhet	Pistol	Luftregulering		Slanger		Tilbehør				DataTrak	Maksimal væskestrømningshastighet gpm (lpm)
Veggmontering	Trallemontering	Stativmontering			Kun pumpe	Pumpe og pistol	Pistolens væskeslange	Pistolens luftslange	Sifongsett	Væskefilter	Væskebeholder	Avtappingsventil		
G30W57	-----		W30CAS	XTR5	✓		✓		✓					1.2 (4.5)
G30W58	-----		W30CBS	XTR5	✓		✓		✓				✓	
G30W59	G30C55		W30CAS	XTR5	✓		✓		✓	✓				
G30W60	G30C56		W30CBS	XTR5	✓		✓		✓	✓			✓	
-----	G30C57		W30CAS	XTR5	✓		✓**		✓	✓				
G30W71	-----		W30CAS	Ingen		✓								
-----	G30C63		W30CAS	Ingen		✓			✓					
-----	G30C65		W30CAS	G40		✓	✓	✓			✓			
G30W73	G30C67		W30CAS	G40		✓	✓	✓	✓	✓				
G30W74	G30C68		W30CBS	G40		✓	✓	✓	✓	✓			✓	
-----	G30C69		W30CAS	G40		✓	✓**	✓	✓	✓				
-----	G30C71		W30CAS	G40 RAC		✓	✓	✓			✓			
G30W75	G30C73		W30CAS	G40RAC		✓	✓	✓	✓	✓				
G30W76	G30C74		W30CBS	G40RAC		✓	✓	✓	✓	✓			✓	
-----	G30C85		W30CAS	XTR5		✓	✓	✓	✓	✓		✓		
-----	G30C86		W30CBS	XTR5		✓	✓	✓	✓	✓		✓	✓	

\* Dette anlegget har en kort sugeslange, istedenfor en standard sugeslange.

\*\* Væskeslangen er 3/16 x 50 fot, istedenfor en standard 3/16 x 25 fot.

# Merkur 36:1 Anlegg (G36Wxx og G36Cxx)

Maksimalt luftinntakstrykk: 0,7 MPa (7 bar, 100 psi)

Maksimalt væskearbeidstrykk: 24,8 MPa (248 bar, 3600 psi)

Modell		Pumpeenhet	Pistol	Luftregulering		Slinger			Tilbehør			DataTrak	Maksimal væskestrømningshastighet gpm (lpm)
Veggmontering	Trallemontering			Kun pumpe	Pumpe og pistol	Pistolens væskeslange	Pistolens væskeforløperslange	Pistolens luftslange	Sugeslange	Væskefilter	Avtappingsventil		
G36W01	-----	W36DAS	Ingen										1.6 (6.0)
G36W03	-----	W36DAS	Ingen	✓									
G36W04	-----	W36DBS	Ingen	✓								✓	
G36W05	G36C01	W36DAS	Ingen	✓					✓	✓			
G36W06	G36C02	W36DBS	Ingen	✓					✓	✓		✓	
G36W07	G36C03	W36DAS	XTR5RAC	✓		✓			✓	✓			
G36W08	G36C04	W36DBS	XTR5RAC	✓		✓			✓	✓		✓	
G36W13	G36C09	W36DAS	G40		✓	✓	✓	✓	✓	✓			
G36W14	G36C10	W36DBS	G40		✓	✓	✓	✓	✓	✓		✓	
G36W15	G36C11	W36DAS	G40RAC		✓	✓	✓	✓	✓	✓			
G36W16	G36C12	W36DBS	G40RAC		✓	✓	✓	✓	✓	✓		✓	
G36W17	G36C13	W36DAS	G40		✓	✓	✓	✓	✓	✓	✓		
G36W18	G36C14	W36DBS	G40		✓	✓	✓	✓	✓	✓	✓	✓	
-----	G36C15	W36DAS	XTR5RAC	✓		✓			✓	✓	✓		
-----	G36C16	W36DBS	XTR5RAC	✓		✓			✓	✓	✓	✓	

## Merkur 45:1 Anlegg (G45Wxx og G45Cxx)

**Tabell A: Maksimalt luftinntakstrykk: 0,7 MPa (7 bar, 100 psi)**

**Maksimalt væskearbeidstrykk: 31,0 MPa (310 bar, 4500 psi)**

Modell		Pumpeenhet	Pistol	Luftregulering		Slinger			Tilbehør			DataTrak	Maksimal væskestrømningshastighet gpm (lpm)
Veggmontering	Trallemontering			Kun pumpe	Pumpe og pistol	Pistolens væskeslange	Pistolens væskeforløperslange	Pistolens luftslange	Sifongsett	Væskefilter	Væskebeholder		
G45W01	----	W45BAS	Ingen										0.8 (3.0)
G45W03	----	W45BAS	Ingen	✓									
G45W04	----	W45BBS	Ingen	✓		✓			✓	✓		✓	
----	G45C01	W45BAS	Ingen	✓					✓				
G45W05	G45C03	W45BAS	XTR5RAC	✓		✓			✓	✓			
G45W06	G45C04	W45BBS	XTR5RAC	✓		✓			✓	✓		✓	
----	G45C05	W45BAS	XTR5RAC	✓		✓				✓	✓		
----	G45C06	W45BBS	XTR5RAC	✓		✓				✓	✓	✓	
G45W11	----	W45BAS	Ingen		✓								
----	G45C11	W45BAS	Ingen		✓				✓				

**Tabell B: Maksimalt luftinntakstrykk: 0,6 MPa (6 bar, 90 psi)**

**Maksimalt væskearbeidstrykk: 27,6 MPa (276 bar, 4000 psi)**

Modell		Pumpeenhet	Pistol	Luftregulering		Slinger			Tilbehør				DataTrak	Maksimal væskestrømningshastighet gpm (lpm)
Veggmontering	Trallemontering			Kun pumpe	Pumpe og pistol	Pistolens væskeslange	Pistolens væskeforløperslange	Pistolens luftslange	Sifongsett	Væskefilter	Væskebeholder	Avtappingsventil		
----	G45C13	W45BAS	G40		✓	✓	✓	✓			✓			0.8 (3.0)
G45W13	G45C15	W45BAS	G40		✓	✓	✓	✓	✓	✓				
G45W14	G45C16	W45BBS	G40		✓	✓	✓	✓	✓	✓			✓	
G45W15	G45C17	W45BAS	G40 RAC		✓	✓	✓	✓	✓	✓				
G45W16	G45C18	W45BBS	G40 RAC		✓	✓	✓	✓	✓	✓			✓	
G45W17	G45C19	W45BAS	G40		✓	✓	✓	✓	✓	✓		✓		
G45W18	G45C20	W45BBS	G40		✓	✓	✓	✓	✓	✓		✓	✓	
----	G45C21	W45BAS	G40		✓	✓	✓	✓		✓	✓	✓		

## Merkur 48:1 Anlegg (G48Wxx og G48Cxx)

**Tabell A: Maksimalt luftinntakstrykk: 0,7 MPa (7 bar, 100 psi)**

**Maksimalt væskearbeidstrykk: 33,1 MPa (331 bar, 4800 psi)**

Modell		Pumpeenhet	Pistol	Luftregulering		Slanger			Tilbehør				Maksimal væskestrømningshastighet gpm (lpm)
Veggmontering	Trallemontering			Kun pumpe	Pumpe og pistol	Pistolens væskeslange	Pistolens væskeforløperslange	Pistolens luftslange	Sifongsett	Væskefilter	Væskebeholder	Avtappingsventil	
G48W01		W48CAS	Ingen										1.2 (4.5)
G48W03	G48C01	W48CAS	Ingen	✓					✓	✓			
G48W04	G48C02	W48CBS	Ingen	✓					✓	✓		✓	
G48W05	G48C03	W48CAS	XTR5 RAC	✓		✓			✓	✓			
G48W06	G48C04	W48CBS	XTR5 RAC	✓		✓			✓	✓		✓	
-----	G48C05	W48CAS	XTR5 RAC	✓		✓			✓	✓		✓	
-----	G48C06	W48CBS	XTR5 RAC	✓		✓			✓	✓		✓	
G48W11	-----	W48CAS	Ingen		✓								

**Tabell B: Maksimalt luftinntakstrykk: 0,6 MPa (6 bar, 85 psi)**

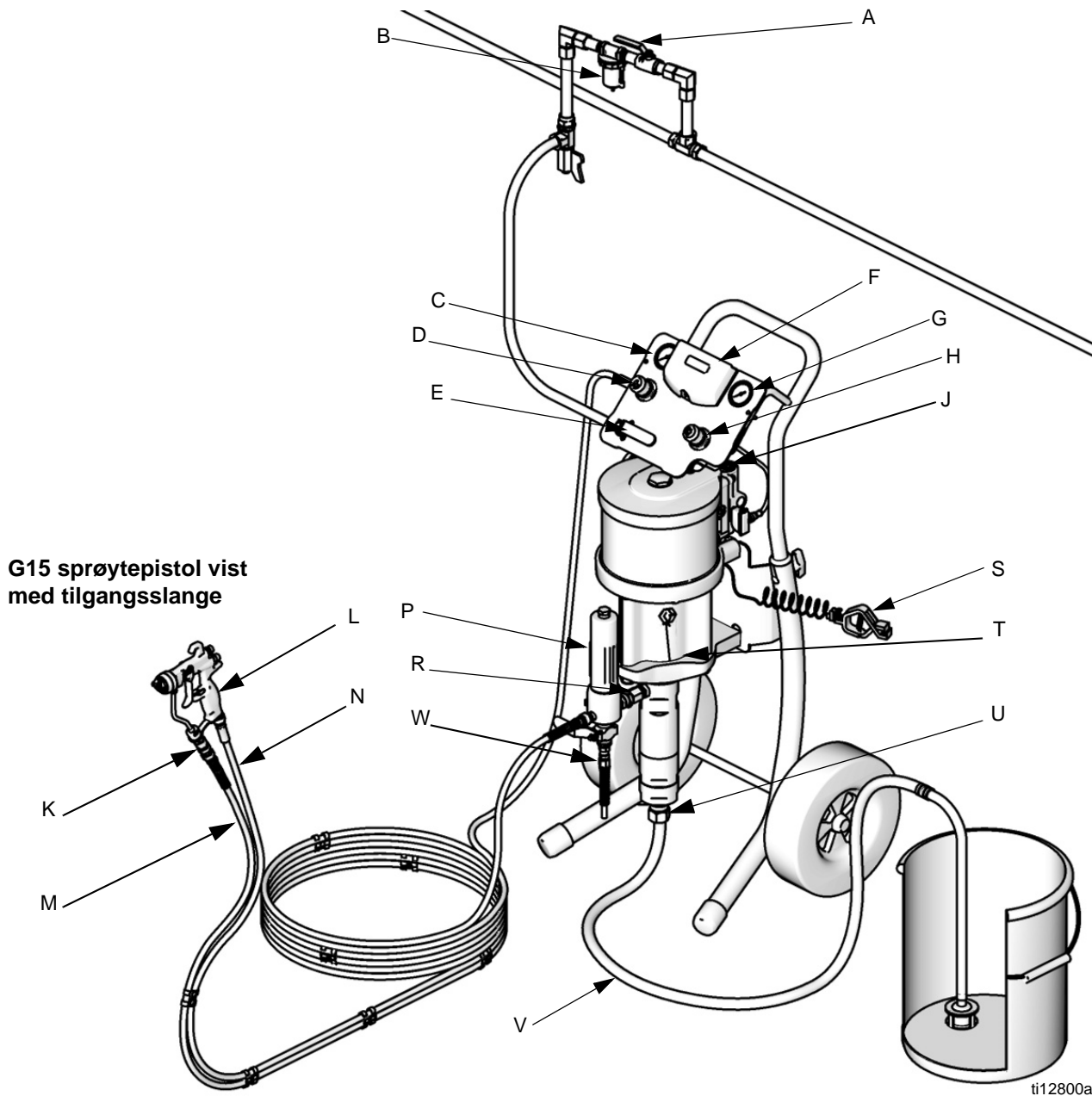
**Maksimalt væskearbeidstrykk: 4000 MPa (27.6 bar, 276 psi)**

Modell		Pumpeenhet	Pistol	Luftregulering		Slanger			Tilbehør				Maksimal væskestrømningshastighet gpm (lpm)
Veggmontering	Trallemontering			Kun pumpe	Pumpe og pistol	Pistolens væskeslange	Pistolens væskeforløperslange	Pistolens luftslange	Sifongsett	Væskefilter	Væskebeholder	Avtappingsventil	
G48W07	G48C07	W48CAS	G40		✓	✓	✓	✓	✓	✓*		✓	1.2 (4.5)
G48W08	G48C08	W48CBS	G40		✓	✓	✓	✓	✓	✓*		✓	
-----	G48C09	W48CAS	G40		✓	✓	✓	✓			✓		
G48W13	G48C11	W48CAS	G40		✓	✓	✓	✓	✓	✓			
G48W14	G48C12	W48CBS	G40		✓	✓	✓	✓	✓	✓		✓	
G48W15	G48C13	W48CAS	G40 RAC		✓	✓	✓	✓	✓	✓			
G48W16	G48C14	W48CBS	G40 RAC		✓	✓	✓	✓	✓	✓		✓	

# Installasjon

**Konfigurasjonen på anleggene varierer veldig.** På sidene 7-15 kan du fastsette hvilke komponenter som inkluderes i din modell. Elementer som klassifiseres som tilbehør inkluderes ikke i anleggene.

- |   |  |   |   |
|---|--|---|---|
| A | Luftavstengningsventil (valgfritt tilbehør)  | L | Luftassistert sprøytepistol               |
| B | Luftfilter (valgfritt tilbehør)  | M | Pistolens væsketilførselsslange           |
| C | Pistolens lufttrykkmåler   | N | Pistolens lufttilførselsslange            |
| D | Pistolens lufttrykkregulator   | P | Væskefilter                               |
| E | Sikkerhetsluftventil (3/8-18 npt(f))   | R | Pumpens væskeutløp                        |
| F | DataTrak™  | S | Jordledning                               |
| G | Pumpens lufttrykkmåler   | T | Våtkopp (ikke synlig, se FIG. 4, side 20) |
| H | Pumpens lufttrykkregulator   | U | Pumpens væskeinntak                       |
| J | Spolens utløserknapp (Kun anlegg som er utstyrt med DataTrak, ikke synlig, se FIG. 8, side 26) | V | Sugeslange                                |
| K | Pistolens svivel   | W | Væskeavtappingsventil                     |



**FIG. 1. Standardinstallasjon (det er ikke sikkert at pakken din inneholder alle gjenstandene som er vist her.)**



## Generell informasjon

**MERK:** Referensenumre og bokstaver i parentes i teksten, henviser til bildeforklaringer i figurene og tegninger av deler.

**MERK:** Bruk alltid originale deler og tilbehør fra Graco, de kan fås fra din Graco-distributør. Hvis du fremskaffer ditt eget tilbehør, sørg for at det har riktig størrelse og trykkklasse for ditt system.

FIG. 1 er kun en veiledning for valg og montering av systemkomponenter og tilbehør. Ta kontakt med din Graco-distributør for hjelp med å lage et system som er tilpasset dine spesielle behov.

## Forberede operatøren

Alle personer som bruker utstyret må være opplærte i hvordan alle komponentene i systemet brukes, samt riktig håndtering av alle væsketyper. Alle operatører må lese nøye gjennom håndbøkene, merkene og etikettene før de bruker utstyret.

## Forberede stedet

Sørg for at du har tilstrekkelig tilførsel av luft trykk.

Bring en lufttilførselsslange for trykkluft fra luftkompressoren til pumpestedet. Sørg for at alle luftslanger har riktig størrelse og trykkklasse for ditt system. Bruk kun elektrisk ledende slanger. Luftslangen skal ha 3/8 npt(m) gjenging. Det anbefales bruk av en hurtigskillekobling.

Hold stedet rent for hindringer eller skrot som kan komme i veien for operatøren.

Ha et jordet metallspann tilgjengelig for bruk når du skyller systemet.

## Veggmonteringsanlegg

1. Kontroller at veggen kan støtte vekten av pumpen, braketten, slangene og tilbehøret, samt belastningen som oppstår under drift.
2. Plasser veggbraketten ca. 1,2-1,5 m (4-5 ft) over gulvet. Sørg for at pumpens luftinntak, væskeinntak og væskeutløp er lett tilgjengelige slik at drift og service blir enklere.
3. Bruk veggbraketten som mal, drill 10 mm (0,4 tommer) monteringshull i veggen. Veggmonteringsdimensjonene vises på side 50.
4. Fest braketten på veggen. Bruk 9 mm (3/8 tommer) skruer som er lange nok til å forhindre at pumpen vibrerer under drift.

**MERK:** Sørg for at braketten er i vater.

## Trallemonteringsanlegg

I pakker med M012xx- og M018xx-motorer blir lyddemper(e) levert løst. Sørg for at lyddemper(e) er installert før førstegangs bruk.

## Komponenter

Se FIG. 1. **Komponentene varierer etter hvilken pakke du har bestilt.** Se tabeller på side 7 til 15. Pakken din kan inneholde:

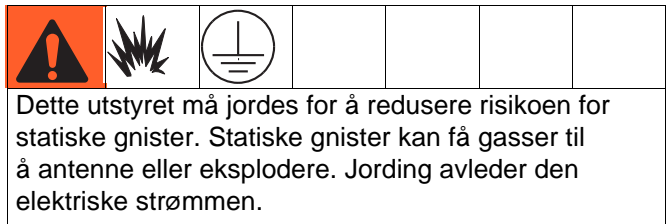
- Sikkerhetsluftventilen med rødt håndtak (E) er nødvendig for at systemet skal kunne avlaste luft som er innestengt mellom systemet og luftmotoren og pistolen når ventilen er stengt. Blokker ikke tilgang til ventilen.
- Pumpens luftregulator (H) styrer pumpehastighet og utløpstrykk ved å justere lufttrykket som går til pumpen.
- Sikkerhetsventilen (ikke vist) åpnes automatisk for å forhindre overtrykk i pumpen.
- Pistolens luftregulator (D) justerer lufttrykket som går til den luftassisterte sprøytepistolen (L).
- Den luftassisterte eller luftfrie pistolen (L) sprer væsken. Pistolen bruker en dyse (ikke vist) som kommer i et bredt utvalg av størrelser for forskjellige sprøytemønstre og strømningshastigheter. Henvist til pistolens håndbok for dysemontering.
- Den gjennomsiktige slangen (N, merket "Kun luftslange") tilfører luft til pistolen.
- Den blå slangen (M) tilfører væske til pistolen.
- Pistolsvivelen (K) gir en mer fri bevegelse av pistolen og kommer festet til den blå slangen (AA-anlegg). Den luftfrie pistolen har en innebygd væskesvivel.
- Sugelangen (V) med sil gjør at pumpen kan suge væske fra et 19-liters (5 gallon) spann. En væskebeholder med skjerm finnes også tilgjengelig.
- Et væskefilter (P) med et 60-netts (250 mikron) element i rustfritt stål filtrerer partikler fra væsken når den forlater pumpen.
- En væskeavtappingsventil (W) avlaster væsketrykk i slangen og pistolen.
- DataTrak-enheten (F) gir diagnostikk om pumpen og informasjon om materialbruk. Anlegg utstyrt med DataTrak og M02xxx luftmotorer har ikke en rusningspole. Alle andre anlegg utstyrt med DataTrak har det. Se side 25.

## Luftslangetilbehør

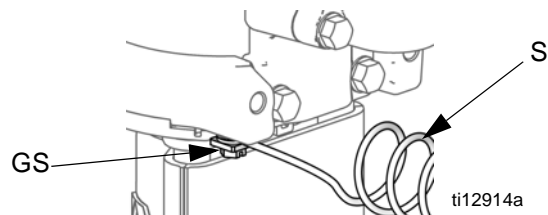
Monter følgende tilbehør i den rekkefølgen som vises i FIG. 1, bruk adaptere om nødvendig.

- Et luftslangefilter (B) fjerner skadelig smuss og fuktighet fra tilførselen av trykkluft.
- En ytterligere sikkerhetsluftventil (A) isolerer luftslangetilbehør som skal vedlikeholdes. Plasser oppstrøms fra alt annet luftslangetilbehør.

## Jording



1. Pumpe: Se FIG. 2. Kontroller at jordingsskruen (GS) er festet og forsvarlig strammet på luftmotoren. Koble den andre enden av jordledningen (S) til en god jordforbindelse.



**FIG. 2. Jordingsskrue og -ledning**

2. Pumpens væskeslanger: bruk kun elektrisk ledende væskeslanger. Kontroller slangenes elektriske resistans. Dersom samlet motstand til jording overskrider 25 megaohm, må slangen øyeblikkelig skiftes ut.
3. Luftkompressor: følg produsentens anbefalinger.
4. Sprøytepistol: jordes ved tilkobling til en forskriftsmessig jordet væskeslange og pumpe.
5. Væsketilførselsbeholder: følg lokale forskrifter.
6. Gjenstand som sprøytes: følg lokale forskrifter.

7. Spann med løsemiddel som brukes under skylling: følg lokale forskrifter. Bruk bare metallspann som er ledende og plassert på en jordet overflate. Sett ikke spannet på en ikke-ledende overflate som f.eks. papir eller papp da dette avbryter kontinuerlig jording.
8. For å opprettholde jordforbindelsen under skylling eller når du slipper ut trykket: Hold en metalldel fra avtrekkeren godt mot siden av et jordet metallspann og hold avtrekkeren åpen.

## Sammensetting

1. Se FIG. 1. Fest enden av den blå væskeslangen (M) på pumpeutløpet (R) eller filterutløpet (P).
2. Fest en ende av luftslangen (N) på pistolens luftregulator (D).
3. Fest den andre enden av luftslangen (N) til luftinntaket nederst på pistolen (L).
4. Fest pistolsvivelen (K) i pistolens væskeinntak.
5. Fest den andre blå væskeslangeenden (M) på pistol svivelen (K).
6. Klem væske- og luftslangene sammen med slangeklemmene (7 stk.). Fordel klemmene etter behov.
7. Sett linsedeksel på begge målelinsene på regulatorene.
8. Kontroller at sugeslangens tilkoblinger er stramme.

## Bruk

### Trykkavlastningsprosedyre

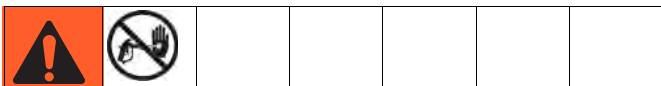


1. Sett på avtrekkersikring.
2. Se FIG. 1. Steng sikkerhetsluftventilen (D).
3. Frigjør avtrekkersikringen.
4. Hold en metalldel på pistolen fast mot en jordet avfallsbeholder av metall. Trekk av pistolen for å avlaste væsketrykket.
5. Sett på avtrekkersikring.
6. Åpne opp alle væskeavtappingsventiler i systemet, og ha en avfallsbeholder klar til å fange opp avtappingen. La avtappingsventilen(e) være åpne helt til du er klar til å sprøyte igjen.
7. Hvis du har mistanke om at trykket ikke er fullstendig avlastet etter at du har utført trinnene ovenfor, kontroller følgende:
  - a. Dysen kan være helt tilstoppet. Løsne luftlokkets låsering veldig sakte for å avlaste trykket i tomrommet mellom kulesperrens/setets avstengning og den tilstoppede dysen. Rengjør munnstykket på dysen.
  - b. Pistolens væskefilter eller væskeslangen kan være helt tilstoppet. Løsne slangekoblingen på pistolen veldig sakte og avlast trykket gradvis. Løsne den helt slik at du kan fjerne tilstoppingen.
  - c. Hvis du har fulgt trinnene ovenfor og dysen eller slangen fremdeles virker helt tilstoppet, løsne festemutteren på dyseholderen eller slangekoblingen veldig sakte og avlast trykket gradvis, og så løsne helt. Når dysen er av, pek pistolen ned i en avfallsbeholder og trekk av.

## Skylling av pumpen før første gangs bruk

Pumpen er testet med en tynn olje som etterlates i systemet for å beskytte pumpeedelene. Hvis væsken du bruker tilsmusses av oljen, skyll den ut med et egnet løsemiddel. Se **Skylling av pumpen** på side 23.

## Avtrekkersikring



Se FIG. 3. Lås alltid avtrekkerlåsen på pistolen når du slutter å sprøyte for å forhindre at pistolen tilfeldigvis trekkes av for hånd eller hvis den ramler ned eller skumpes.

Pistolens avtrekkersikring er låst



T16581A

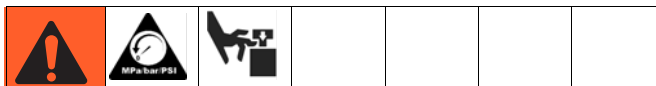
Pistolens avtrekkersikring er frigjort



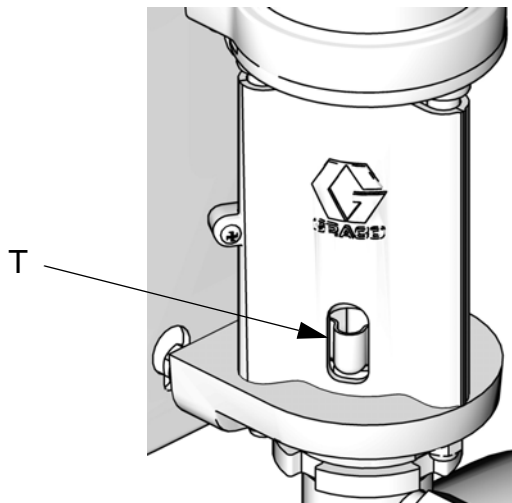
T16582A

**FIG. 3. Avtrekkersikring**

## Våtkopp



Før du starter, fyll våtkoppen (T) en tredjedels full med Graco Throat Seal Liquid (TSL) eller et kompatibelt løsemiddel.



ti11927a

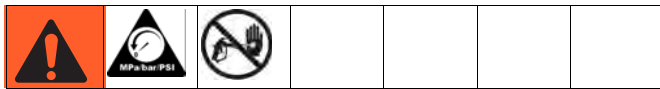
**FIG. 4. Våtkopp**

## Oppfylling av pumpen

1. Se FIG. 1. Lås pistolens avtrekker. Ta av dyseholderen og dysen på pistolen (L). Hensvis til pistolens håndbok.
2. Lukk pistolens luftregulator (D) og pumpens luftregulator (H) ved å vri knottene mot urviseren slik at trykket reduseres til null. Steng sikkerhetsluftventilen (E). Kontroller også at alle avtappingsventiler er stengt.
3. Koble luftslange til sikkerhetsluftventilen (D).
4. Kontroller at alle tilkoblinger i hele systemet er strammet fast.
5. Plasser spannet nær pumpen. Sugelangen er 1,2 m (4 fot) lang. Slangen skal ikke strekkes stramt. La den henge for å hjelpe væskestrømningen inn i pumpen.
6. Hold metalldelen på pistolen (L) fast mot siden av et jordet metallspann, frigjør avtrekkeren og hold avtrekkeren åpen.
7. *Kun for enheter med rusningsbeskyttelse:* Aktiver påfyllings-/skyllefunksjonen ved å trykke på påfyllings-/skylleknappen på DataTrak-enheten.

8. Åpne sikkerhetsluftventilen (E). Skru luftregulatoren (H) sakte med urviseren, øk trykket helt til pumpen starter.
9. Drei pumpen sakte helt til all luft er presset ut og pumpen og slangene er fullstendig oppfylte.
10. *Kun for enheter med rusningsbeskyttelse:* Deaktiver påfyllings-/skyllefunksjonen ved å trykke på påfyllings-/skylleknappen på DataTrak-enheten.
11. Slipp pistolens avtrekker og lås avtrekkersikringen. Pumpen skal nå stanse mot trykket.

## Montering av dysen



Følg **Trykkavlastningsprosedyre**, side 19. Monter dysen og dyseholderen slik det forklares i den separate pistolhåndboken, inkludert.

Væskemengden og mønsterbredden avhenger av størrelsen på dysen, væskehastigheten og væsketrykket. Bruk diagrammet om dysevalg i pistolens håndbok som veiledning til å velge en passende dyse for din behandling.

## Justering av forstøvning



1. Slå ikke på forstøvning av lufttilførsel. Væsketrykk kontrolleres av lufttrykket som tilføres pumpen (pumpens luftregulator). Sett væsketrykket til lavt starttrykk. For væsker med lav hastighet (mindre enn 25 sek., nr.2 Zahn-kopp) med lavere prosent partikler (vanligvis mindre enn 40 %), start med 2,1 MPa (21 bar, 300 psi) ved pumpeutløpet. For væsker med høyere hastighet eller høyere innhold av partikler, start med 600 psi (4,2 MPa, 42 bar). Henvis til det følgende eksempelet.

### Eksempel:

Pumpeforhold		Pumpens luftreguleringsinnstillinger psi (MPa, bar)	=	Omtrentlig væsketrykk psi (MPa, bar)
15:1	x	20 (0.14, 1.4)	=	300 (2.1, 21)
30:1	x	20 (0.14, 1.4)	=	600 (4.2, 42)

2. Hold pistolen vertikalt og omtrent 304 mm (12 tommer) fra overflaten.
3. Beveg pistolen først, trekk deretter av pistolavtrekkeren for å sprøyte på et testpapir.
4. Øk væsketrykket med 0,7 MPa (7 bar, 100 psi) intervaller, helt til en ytterligere stigning i væsketrykket ikke vesentlig forbedrer væskeforstøvningen. Henvis til det følgende eksempelet.

### Eksempel:

Pumpeforhold		Pumpens luftregulatortrinn psi (MPa, bar)	=	Trinnvist væsketrykk psi (MPa, bar)
15:1	x	7 (.05, 0.5)	=	100 (0.7, 7.0)
30:1	x	3.3 (0.02, 0.2)	=	100 (0.7, 7.0)

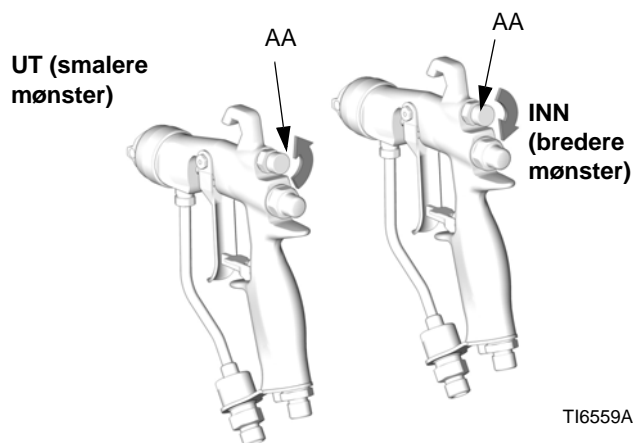
## Justering av sprøytemønster

### Anlegg med luftfrie pistoler

Dysens munnstykke og sprøytevinkel avgjør mønsterdekning og størrelse. Når du trenger bedre dekning, bruk en større dyse fremfor å øke væsketrykket. Sett holderen horisontalt for å sprøyte et horisontalt mønster. Sett holderen vertikalt for å sprøyte et vertikalt mønster.

### Anlegg med AA-pistoler

1. Se FIG. 5. Steng mønsterjusteringsluften ved å vri knotten (AA) med urviseren (inn) hele veien rundt. Dette stiller pistolen inn for det bredeste mønsteret.

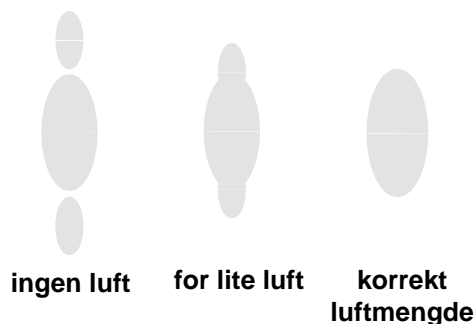


T16559A

FIG. 5. Mønsterluftknott

2. Se FIG. 6. Sett forstøvningslufttrykket til ca. 35 kPa (0,35 bar, 5 psi) når pistolen trekkes av. Kontroller sprøytemønsteret, øk deretter lufttrykket sakte helt til haleendene helt forstøves og blir en del av sprøytemønsteret. Gå ikke over et 0,7 MPa (7 bar, 100 psi) lufttrykk på pistolen.

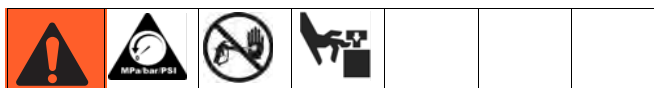
3. Se FIG. 5. Vri mønsterreguleringsknotten (AA) mot urviseren (ut) for å få et smalere mønster. Hvis mønsteret fremdeles ikke er smalt nok, øk lufttrykket til pistolen litt mer eller bruk en dyse i en annen størrelse.



T10792A

FIG. 6. Problemer med sprøytemønster

## Stans



Følg Trykkavlastningsprosedyre, side 19.

Skyll alltid pumpen før væsken tørker på stempelstangen. Se **Skylling av pumpen** på side 23.

# Vedlikehold

## Forebyggende vedlikeholdsplan

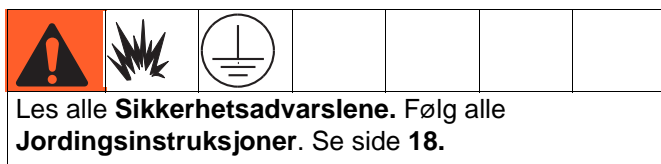
Driftsforholdene for ditt bestemte system avgjør hvor ofte vedlikehold må utføres. Sett sammen en forebyggende vedlikeholdsplan ved å notere ned når og hvilken type vedlikehold som må gjøres, og kom frem til en regelmessig plan for kontroll av systemet.

Skift ut linsedeksler på regulatorenes målelinser når smuss gjør det vanskelig å lese av.

## Stramming av gjengede koblinger

Kontroller alle slanger for slitasje eller skader hver gang du bruker utstyret. Skift ut om nødvendig. Kontroller at alle gjengede koblinger er stramme og ikke lekket.

## Skylling av pumpen



Skyll pumpen:

- Før første gangs bruk
- Når du skifter farger eller væsker
- Før du reparerer utstyret
- Før væsken tørker eller sedimenteres i en pumpe som ikke er i bruk (sjekk holdbarhetstiden på katalyserte væsker)
- På slutten av dagen
- Før du setter pumpen til oppbevaring.

Skyll med lavest mulig trykk. Skyll med en væske som er kompatibel med væsken du pumper og med de berørte delene i systemet ditt. Sjekk med din væskeprodusent eller leverandør om anbefalte skyllevæsker og skyllehyppighet.

1. Følg **Trykkavlastningsprosedyre**, side 19.
2. Ta av dyseholderen og dysen på pistolen. Henvist til pistolens separate håndbok.
3. Plasser sifongrøret ned i et jordet metallspann som inneholder rengjøringsmidler.
4. Sett pumpen til lavest mulig væsketrykk, og start pumpen.
5. Hold en metalldel på pistolen fast mot et jordet metallspann.
6. *Kun for enheter med rusningsbeskyttelse:* Aktiver påfyllings-/skyllefunksjonen ved å trykke på påfyllings-/skylleknappen på DataTrak-enheten.
7. Hold avtrekkeren inne. Skyll systemet helt til det strømmer rent løsemiddel fra pistolen.
8. *Kun for enheter med rusningsbeskyttelse:* deaktivert påfyllings-/skyllefunksjonen ved å trykke på påfyllings-/skylleknappen på DataTrak-enheten.
9. Følg **Trykkavlastningsprosedyre**, side 19.
10. Rengjør dyseholderen, dysen og væskefilterelementet hver for seg, sett dem deretter på igjen.
11. Rengjør innsiden og utsiden av sugerøret.

## Våtkopp


Fyll våtkoppen halvveis full med Graco Throat Seal Liquid (TSL). Hold det nivået hver dag.

# Feilsøking



**Avlast trykket** før du kontrollerer eller foretar service på utstyret.

**MERK:** Undersøk alle mulige problemer og årsaker før du tar pumpen fra hverandre.

Problem	Årsak	Løsning
Pumpen fungerer ikke.	Hemmet slange eller utilstrekkelig lufttilførsel; stengte eller tilstoppede ventiler.	Rengjør slangen eller øk lufttilførselen. Kontroller at ventilene er åpne.
	Tilstoppet væskeslange eller pistol; væskeslangens ID er for liten.	Åpne, rengjør*; bruk slange med større ID.
	Væske har tørket på stempelstangen.	Rengjør; stans alltid pumpen i bunnen av slaget; våtkoppen skal holdes en tredjedels full med Graco throat seal liquid (TSL).
	Skitne, slitte eller ødelagte luftmotordeler.	Rengjør eller reparer luftmotoren. Se håndbok 312796.
	Bare for DataTrak-modeller: Luftventilen kan ikke sirkulere fordi spolepinnen er trukket ut.	Aktiver rusningsbeskyttelse (Se <b>Bruk av DataTrak, Oppsettmodus</b> , side 26). Utslippsluft fra motoren. Trykk  på DataTrak-skjermen for å trekke ut spolepinnen.
Pumpen kjører, men ytelsen er lav på begge slagene.	Hemmet slange eller utilstrekkelig lufttilførsel; stengte eller tilstoppede ventiler.	Rengjør slangen eller øk lufttilførselen. Kontroller at ventilene er åpne.
	Tilstoppet væskeslange eller pistol; væskeslangens ID er for liten.	Åpne, rengjør*; bruk slange med større ID.
	Slitte pakninger i stempelpumpen.	Skift ut pakningene. Se håndbok 312792.
Pumpen kjører, men ytelsen er lav på nedoverslaget.	Holdt åpne eller slitte kuleventiler eller stempelpakninger.	Rengjør ventil; skift ut pakninger. Se håndbok 312792.
Uberegnelig eller akselerert pumpehastighet.	Tom væskeforsyning.	Fyll på mer væske og fyll opp pumpen.
	Holdt åpne eller slitte kuleventiler eller pakninger.	Rengjør ventil, skift ut pakninger. Se håndbok 312792.
Væsken som pumpes kan ses i TSL-reservoaret.	Slitte strupepakninger.	Skift ut strupepakningene. Se håndbok 312792.

\* Avlast trykket for å avgjøre om det er væskeslangen eller pistolen som er tilstoppet. Væskeslangen frakobles og en beholder plasseres ved pumpens væskeutløp for å fange opp væske. Skru på nok luft til å starte pumpen. Hvis pumpen starter når luften skrus på, er tilstoppingen i slangen eller pistolen.



# DataTrak-regulering og indikatorer

## Tegnforklaring for FIG. 7

AA Rusningsgrense, i sykluser per minutt (innstillingsbar; 00=OFF)  
 AB Nedre stempel (innstillingsbar)  
 AC Målingsenheter for strømningshastighet (kan innstilles til  
 ↕ /min, gpm [US], gpm [Imperial], oz/min [US], oz/min  
 [Imperial], l/min, eller cc/min)  
 AD LED (indikerer feil når den lyser)  
 AE Skjerm  
 PF Oppfyllings-/skylletast (Aktiverer  
 Oppfyllings-/skyllemodus. Når den er i  
 Oppfyllings-/skyllemodus, deaktiveres  
 rusningsbeskyttelsen og porsjonstelleren [BT] teller ikke.)  
 LED blinker når den er i Oppfyllings-/skyllemodus.

RK Nullstillingstast (Nullstiller feil. Trykk og hold i 3 sekunder for å tømme porsjonstelleren.) Trykk for å skifte mellom strømnings- og sykleringshastighet. Med rusningsbeskyttelsen aktivert, trykk for å trekke ut eller inn spolepinnen.  
 CF Syklus-/strømningshastighet  
 BT Porsjonsteller  
 GT Totalteller  
 RT Rusning av/på (aktivere/deaktivere)  
 UT E1 Av/på  
 DT E2 Av/på  
 ST E5 Av/på

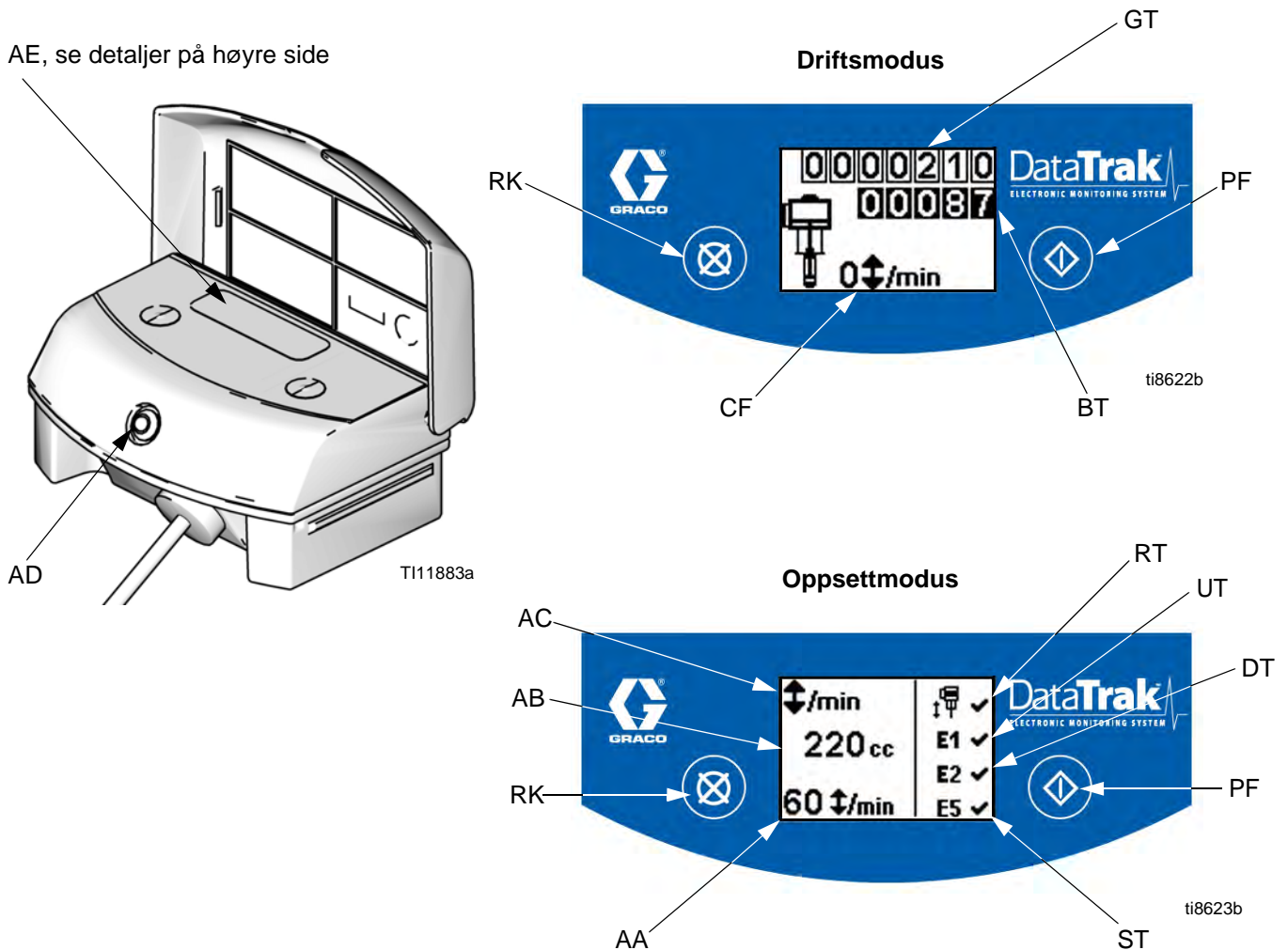


FIG. 7. DataTrak-regulering og indikatorer




# Bruk av DataTrak


**MERK:** Skjermen (AE) slår seg av etter 1 minutt for å spare batterier. Trykk på en knapp for å vekke opp skjermen.

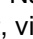
## MERKNAD


For å hindre skade på de myke tastene, må du passe på å aldri berøre knappene med skarpe gjenstander som pinner, plastkort eller fingerneklær.

## Oppsettmodus

1. Se FIG. 7. Trykk og hold  i 5 sekunder til Oppsett-menyen vises.
2. Du kan endre innstillinger for rusning (hvis inkludert), lavere størrelse, målingsenheter for strømningshastighet, aktivere rusning, E1, E2 og E5 feilalternativer ved å trykke  for å endre verdier, deretter  for å lagre verdien og flytte kursøren til neste datafelt. Se side 28 for en beskrivelse av E1, E2, og E5 feilkoder.

**MERK:** Graco anbefaler å sette rusning (hvis inkludert) til 60  . Alle DataTrak-moduler kommer med deaktivert rusningsbeskyttelse.

**MERK:** Når rusning, E1, E2 og E5 feilalternativer er aktivert, vises et  på oppsett-skjermen. Se FIG. 7.

3. Flytt markøren til E5-feilaktiveringsfeltet og trykk  en gang til for å avslutte Oppsett-modus.

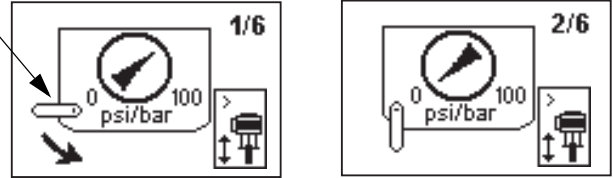
## Driftsmodus

### Rusning

**MERK:** DataTrak finnes med og uten rusningsbeskyttelse. Anlegg med M02xxx luftmotorer kommer uten en rusningsspole. Alle andre anlegg er utstyrt med en rusningsspole.

1. Se FIG. 7. Hvis pumperusning oppstår, utløses rusningsspolen og pumpen stanses. LED-lysene (AD) vil blinke og skjermen (AE) vil indikere en rusningstilstand (se Tabell 1). Skjermen vil bla gjennom seks instruksjonsvisninger.

2. Rusningsvisning 1 og 2: Nullstill rusningsspolen ved å stenge hovedluftventilen (E). Vent til luften er tappet helt ut av luftmotoren.



3. Rusningsvisning 3 og 4: Etter at luften er tappet, trykk sylinderspolens utløserknapp (J) ned for å nullstille luftventilen. Knappen spretter opp igjen når luftventilen har gjenoppbygd trykket.

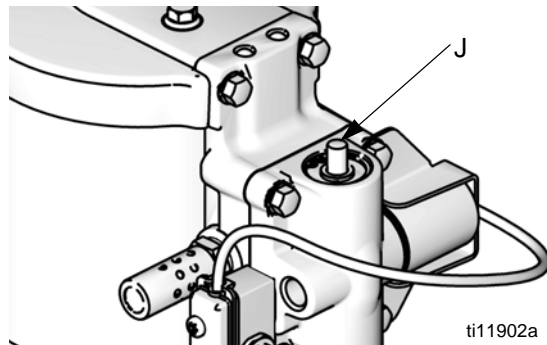
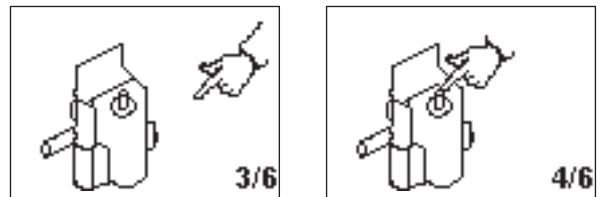

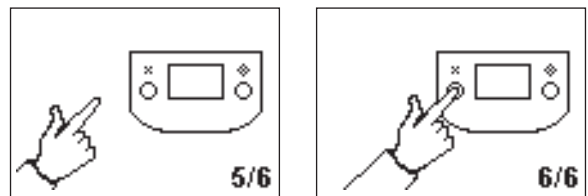



FIG. 8. Sylinderspolens utløserknapp


4. Rusningsvisning 5 og 6: Trykk på  for å slette diagnosekoden og nullstille rusningsspolen.

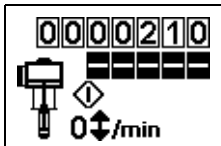



5. Åpne hovedluftventilen (E) for å starte pumpen på nytt.

**MERK:** Deaktiver rusningsovervåking ved å gå inn i oppsett-modus og still rusningsverdien til 0 (null) eller sett til (RT) av  (se FIG. 7).


## Oppfylling/skylling

1. Se FIG. 7. Gå inn i Oppfyllings-/skyllemodus ved å trykke på en knapp for å vekke opp skjermen, trykk deretter på . Oppfyllings-/skyllesymbolet vises på skjermen og LED-lysene blinker




2. Når den er i Oppfyllings-/skyllemodus, deaktiveres rusningsbeskyttelsen og porsjonstelleren (BT) teller ikke. Totaltelleren (GT) fortsetter med å telle.
3. Avslutt Oppfyllings-/skyllemodus ved å trykke på en knapp for å vekke opp skjermen, trykk deretter på . Oppfyllings-/skyllesymbolet forsvinner fra skjermen og LED-lysene stopper å blinke.

## Tellere

Se FIG. 7. Det siste sifferet i porsjonstelleren (BT) representerer tiendedeler av gallons eller litre. Nullstill telleren ved å trykke på en knapp for å vekke opp skjermen, trykk deretter på  og hold inne i 3 sekunder.

- Hvis AC er stilt til "gallons" eller "ounces" viser BT og GT gallons.
- Hvis AC er stilt til "liter" eller "cc" viser BT og GT liter.
- Hvis AC er stilt til "cycles" viser BT og GT sykluser.

Trykk  for å skifte mellom strømningshastighetsenheter og sykluser. En bokstav under BT indikerer at både BT og GT viser gallons (g) eller liter (l). Ingen bokstav betyr at BT og GT begge viser sykluser.

## Skjerm


Se FIG. 7. Skjermen (AE) slår seg av etter 1 minutt uten aktivitet i Driftsmodus eller etter 3 minutter i Oppsett-modus. Trykk på en knapp for å vekke opp skjermen.

**MERK:** DataTrak fortsetter med å telle sykluser når skjermen er av.

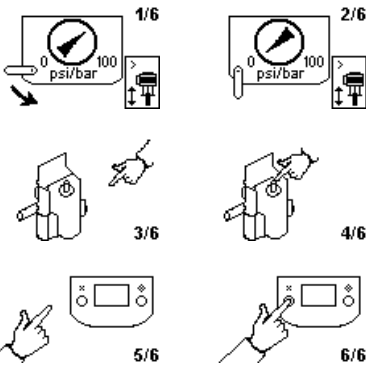




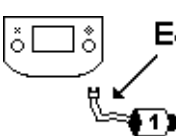


**MERK:** Skjermen (AE) kan slå seg av dersom en høy statisk utladning påføres DataTrak-enheten. Trykk på en knapp for å vekke opp skjermen.

## Diagnostikk



DataTrak kan diagnostisere flere problemer med pumpen. Når overvåkingen oppdager et problem, begynner LED-lysene (AD, FIG. 7) å blinke og en diagnosekode vises på skjermen. Se Tabell 1.

Bekreft diagnosen og gå tilbake til normal driftskjerm ved å trykke  én gang for å vekke opp skjermen, og én gang til for å fjerne skjermen med diagnosekodene

Tabell 1: Diagnosekoder

Symbol	Kode	Kodenavn	Diagnose	Årsak
		Rusning (Kun DataTrak)	Pumpen kjører fortere enn innstilt rusningsgrense.	<ul style="list-style-type: none"> <li>Økt lufttrykk.</li> <li>Større væskeytelse.</li> <li>Tom væskeforsyning.</li> </ul>
	E-1	Stuper opp	Lekker under oppoverslag.	Slitasje på stempelventil eller pakninger.
	E-2	Stuper ned	Lekker under nedoverslag.	Slitasje på inntaksventil.
	E-3	Lavt batteri	Batterispenningen er for lav til å stanse rusning.	Lavt batteri. Skift batteri; Se side 29.
	E-4	Servicekomponent 1 (kun enheter med rusningsbeskyttelse)	Problem med å stanse rusning.	<ul style="list-style-type: none"> <li>Ødelagt spole.</li> <li>Ødelagt ventilansats.</li> <li>Rusningsbeskyttelse (RT, FIG. 7) kan være aktivert med en pumpe som ikke er utstyrt med en rusningsspoleventil. Gå inn i oppsett-skjermen og deaktiver rusningsbeskyttelse.</li> </ul>
	E-4	Deaktivert rusningsspole (kun enheter med rusningsbeskyttelse)	Spolen er frakoblet. Spolen får ikke tak i stempelkoppen (112).	<ul style="list-style-type: none"> <li>Spolen er ikke satt inn.</li> <li>Ødelagte spoleledninger.</li> <li>Brakett og spole ikke tett nok mot luftventilforsenkningen.</li> </ul>
	E-5	Servicekomponent 2	Problem med å føle ventilbevegelse.	<ul style="list-style-type: none"> <li>Sensorer er frakoblet.</li> <li>Sensorer er feilmonterte.</li> <li>Ødelagte sensorer.</li> <li>Ødelagt ventilansats.</li> </ul>
	E-6	Utbrent sikring	Sikringen er utbrent. Skift ut sikringen. Se side29.	<ul style="list-style-type: none"> <li>Sviktende spole eller spoleledninger.</li> <li>Ekstreme temperaturer (over 60°C [140°F]).</li> <li>Rusningsbeskyttelse (RT, FIG. 7) kan være aktivert med en pumpe som ikke er utstyrt med en rusningsspoleventil. Gå inn i oppsett-skjermen og deaktiver rusningsbeskyttelse.</li> </ul>

## Skifte DataTrak-enhetens batteri eller sikring

					
---	---	--	--	--	--

For å redusere risikoen for brann og eksplosjon, må batteriet og sikringen byttes på et ufarlig sted.

Bruk bare et godkjent byttebatteri, vist i TABELL 2, og en godkjent sikring, vist i TABELL 3. Bruk av et batteri eller en sikring som ikke er godkjent vil gjøre Graco's garanti samt Intertek og Ex godkjenninger ugyldige.

### Skifte batteri

1. Skru av kabelen fra baksiden av reedbryteren. Se FIG. 9.
2. Ta kabelen av de to kabelklemmene.

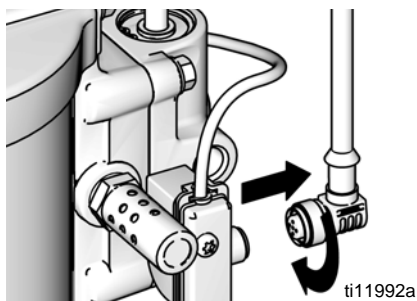


FIG. 9. Frakoble DataTrak

3. Ta DataTrak-modulen ut av braketten. Se FIG. 10. Ta modulen og fastklemt kabel med deg til et ikke-eksplosjonsfarlig sted.

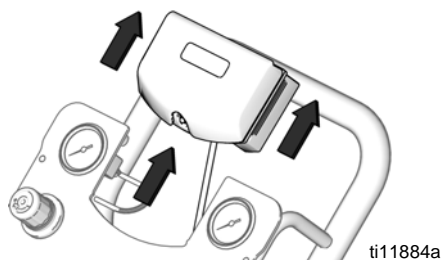


FIG. 10. Ta av DataTrak-enheten

4. Skru løs de to skruene bak på modulen for å få tilgang til batteriet.
5. Ta ut det utbrukte batteriet og sett inn et nytt godkjent batteri. Se TABELL 2.

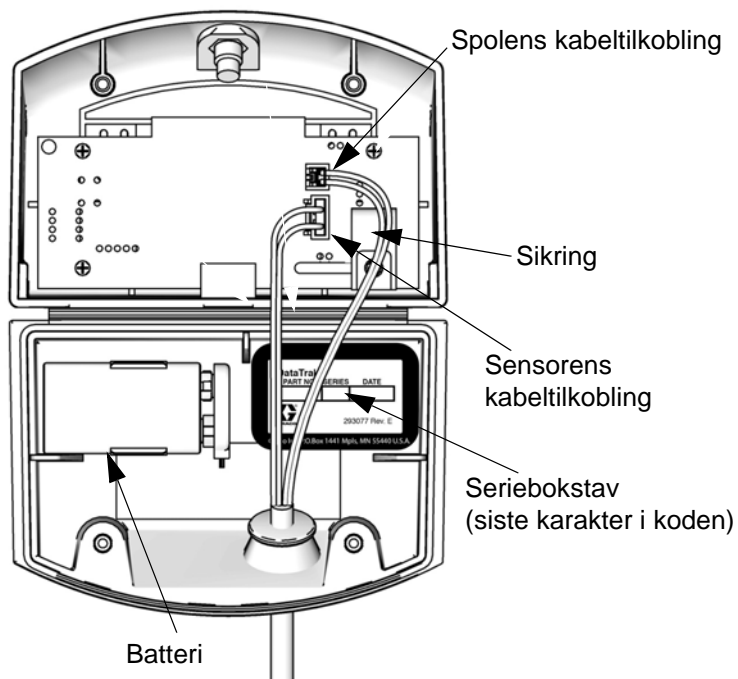
Tabell 2. Godkjente batterier
Energizer alkalisk # 522
Varta alkalisk # 4922
Ultralife litium # U9VL
Duracell alkalisk # MN1604

## Skifte ut sikring

1. Ta av skruen, metallstroppen og plastholderen.
2. Trekk sikringen ut av panelet.
3. Sett inn en ny sikring TABELL 3.

DataTrak delenummer	Serier*	Sikring nødvendig
289822	A eller B	24C580
	C og nyere	24V216
Alle andre delenumre	A	24C580
	B og nyere	24V216

\* Fig. 11 viser hvor du finner seriebokstaven.

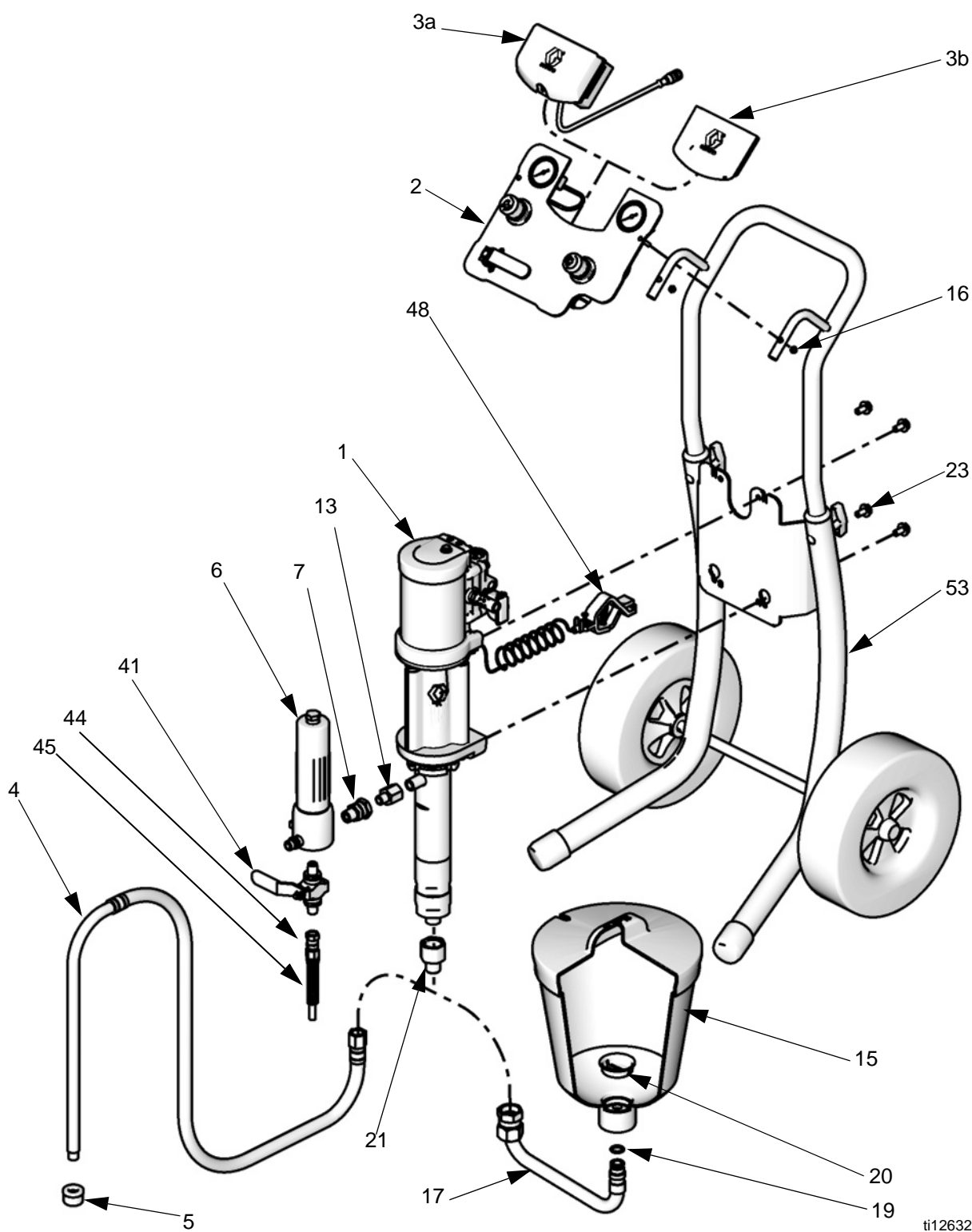


ti11994a

FIG. 11. DataTrak-enhetens batteri og sikring



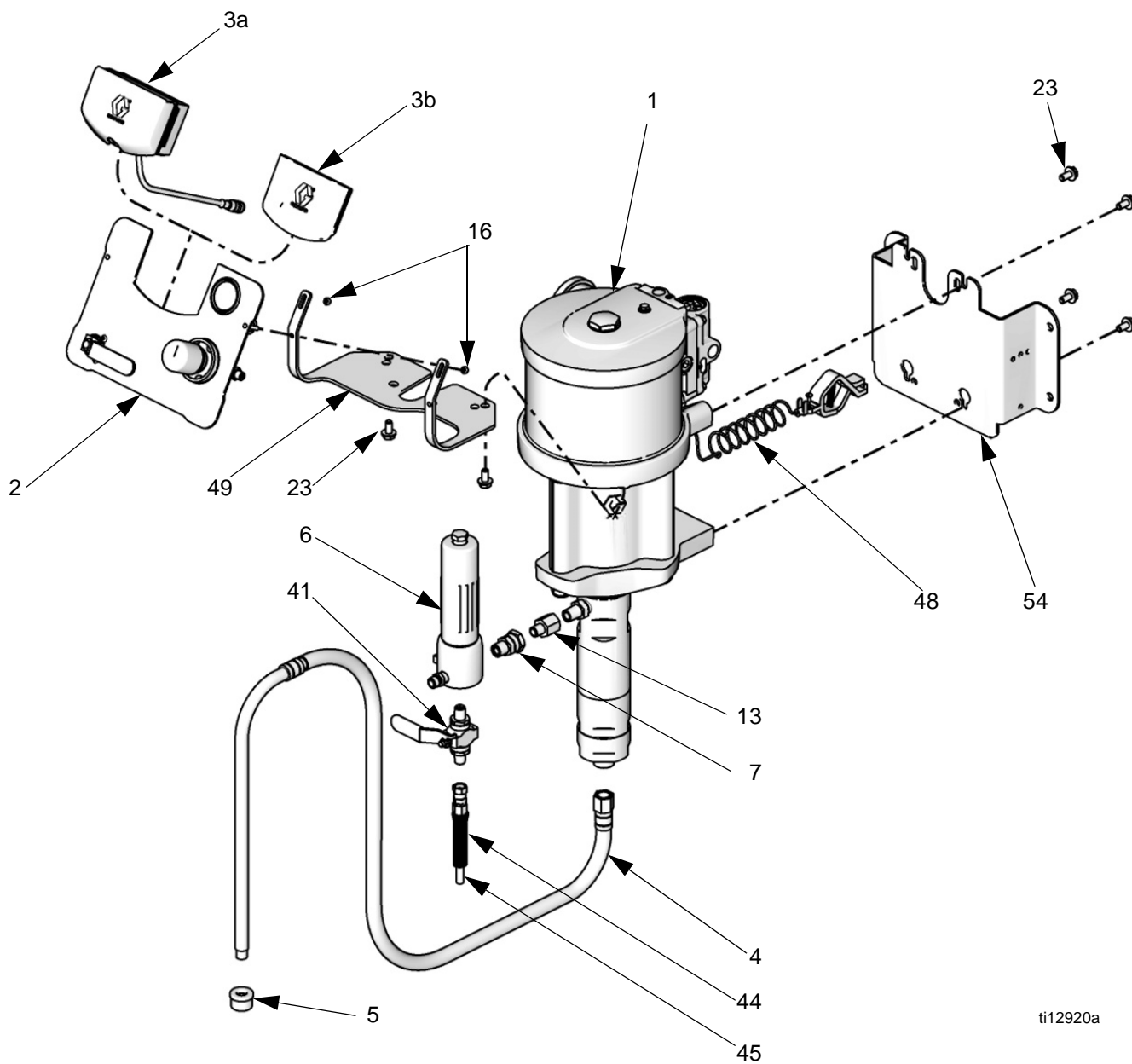
# Deler Trallemontering



ti12632a

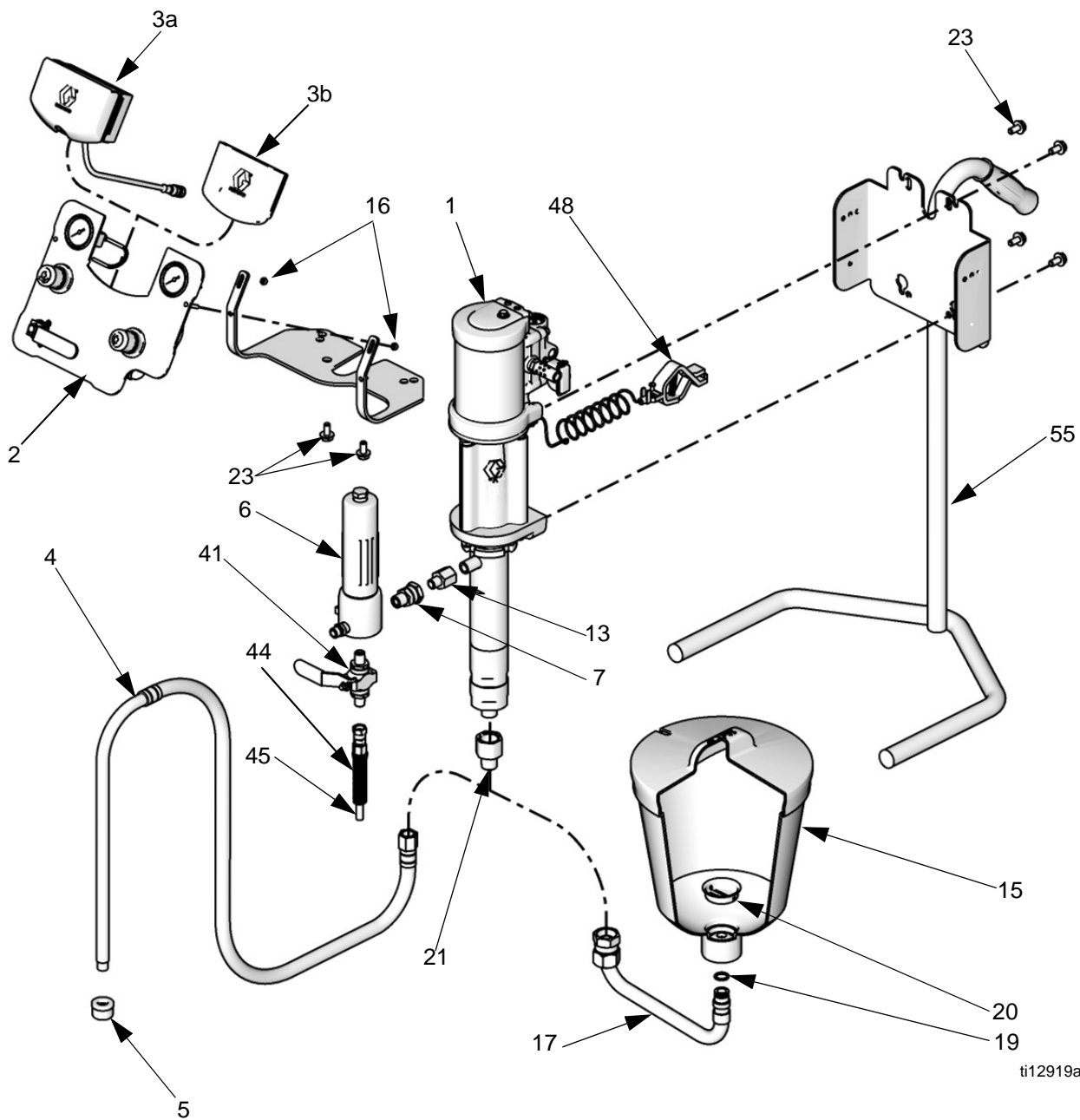


# Veggmontering



ti12920a

# Stativmontering



ti12919a

**MERK:**

- Se side 45 for monteringssett for alle anleggene.
- Se side 46 for reparasjonsdeler og tilbehør.

Anlegg	Deleliste side
G10xxx	35
G15xxx	36
G18xxx	37
G23xxx	38
G24xxx	39
G28xxx	40
G30xxx	41
G36xxx	42
G45xxx	43
G48xxx	44

**G10xxx modeller**

Denne listen inneholder alle mulige deler for G10xxx-pakkene. Se side 7 for å se om en del er inkludert i din bestemte pakke.

Ref	Del	Beskrivelse	Antall
1	W10CAS W10CBS	Pumpeenhet; se håndbok 312794 M04LN0 x LW075A M04LT0 x LW075A	1
2	24A585	PANEL, luftregulering; se side 46	1
3a	24A575	DATATRAK, enhet; se håndbok 313541	1
3b	-----	PAKNING, panel (inkluderes med Del 2)	1
4	256420	SLANGE, suge (inkluderer Del 5)	1
5	-----	SIL (inkluderes med Del 4, eller se side 48 for pakker med 10 stk.)	1
6	24A587	FILTER, væske	1
7	-----	KOBLING, union, 3/8-18 npsm x 3/8-18 npt, (inkluderes med Del 6)	1
8	189018	SVIVEL, væskeslange (anlegg med pistol)	1
9	241812	SLANGE, væske (anlegg med pistol)	1
10	24C853	PISTOL, G15, karbid	1
11	AAM413	DYSE (anlegg med pistol)	1
12	AAMxxx	DYSEVALG (anlegg med pistol)	1
13	512351	ADAPTER, utløp, 1/4 nptm x 3/8 nptf	1
14	256390	LUFTSLANGE, pistol, (anlegg med pistol)	1
15	256410	VÆSKEBEHOLDER (inkluderer 17, 19, 20)	1
16	105332	MUTTER, låse, M5 x 0,08 (inkluderes med Deler 2 og 49)	2

Ref	Del	Beskrivelse	Antall
17	-----	RØR, inntak, væskebeholder (inkluderes med Del 15)	1
18	-----	KLEMME, slange (anlegg med pistol), se side 48 for pakker med 10 stk.	7
19	-----	O-RING, væskebeholder (inkludert med Del 15)	1
20	112133	SKJERM, væskebeholder (inkluderes med Del 15)	1
21	24B299	ADAPTER, inntak, 3/4 nptf til 1/2 nptm, for sugeslange	1
23	111799	SKRUE, M8 x 16 (inkluderes med Del 49, 53, og 54) Veggmontering Trallemontering	6 4
48	238909	LEDNING, jordingsenhet	1
49	24E883	BRAKETT, luftregulering, kun veggmontering (inkluderer Del 16 og 23)	1
53	Se s. 43	TRALLEMONTERINGSSETT; se side 45 (kun G10Cxx-modeller)	1
54	Se s. 45	VEGGMONTERINGSSETT; se side 45 (kun G10Wxx-modeller)	1

----- Selges ikke separat.

**MERK:** Nye advarselsetiketter, skilt, merker og kort kan fås gratis.

## G15xxx modeller

Denne listen inneholder alle mulige deler for G15xxx-pakkene. Se side 8 for å se om en del er inkludert i din bestemte pakke.

Ref.	Del	Beskrivelse	Stk.
1	W15AAS W15BAS W15BBS W15FAS W15FBS	Pumpeenhet; se håndbok 312794 M02LN0 x LW025A M04LN0 x LW050A M04LT0 x LW050A M12LN0 x LW150A M12LT0 x LW150A	1
2	24A585 24A583 24A581	PANEL, luftregulering (inkluderer Del 3b) M02xxx eller M04xxx motor, pumpe og pistol; se side 46 M12xxx motor, kun pumpe; se side 47 M12xxx motor, pumpe og pistol; se side 46	1
3a	24A575 24A576	DATATRAK, enhet; se side M02xxx og M04xxx motor M12xxx motor	1
3b	-----	PAKNING, panel (inkluderer med Del 2)	1
4	256420 256422 256424	SLANGE, suge (inkluderer Del 5) LW025A eller LW050A stempelpumpe LW150A stempelpumpe, trallemontering LW150A stempelpumpe, veggmontering	1
5	----- 187190	SIL (inkluderer med Del 4) LW025A eller LW050A stempelpumpe, se side 48 for pakker med 10 stk. LW150A stempelpumpe	1
6	24A587	VARMEAPPARAT, væske	1
7	-----	KOBLING, union (inkluderer med Del 6)	1
8	189018	SVIVEL, væskeslange (anlegg med AA-pistol)	1
9	241812	SLANGE, væske (anlegg med pistol)	1
10	24C853	PISTOL, G15 karbid	1
11	AAM413	DYSE (anlegg med AA-pistol)	1
12	AAMxxx	DYSEVALG (anlegg med AA-pistol)	1
13	512351 121238	ADAPTER, uttak LW025A eller LW050A stempelpumpe, 1/4 nptm x 3/8 nptf LW150A stempelpumpe, 3/8 nptm x 3/4 nptf	1
14	256390	LUFTSLANGE, pistol (alle AA-anlegg)	1
15	256410	VÆSKEBEHOLDER (inkluderer 17, 19, 20 og 21)	1

Ref.	Del	Beskrivelse	Stk.
16	105332	MUTTER, låse, M5 x 0,08 (inkluderes med Deler 2 og 49)	2
17	-----	RØR, inntak, væskebeholder (inkluderes med Del 15)	1
18	-----	KLEMME, slange (alle AA-anlegg), se side 48 for pakker med 10 stk.	7
19	-----	O-RING, væskebeholder (inkludert med Del 15)	1
20	112133	SKJERM, væskebeholder (inkluderes med Del 15)	1
21	----- 24B299	ADAPTER, 3/4 tommer til 1/2 tommer LW025A stempelpumpe med væskebeholder (inkludert med Del 15) LW050A eller LW075A stempelpumpe med sugeslange	1
22	239069	SLANGE, forløper	1
23	111799	SKRUE, M8 x 16 (inkluderes med Del 49, 53, og 54) Vegg- eller stativmontering Trallemontering	6 4
26	105335	SKRUE (kun stativmontering)	1
37	166846	ADAPTER, for forløperslange	1
48	238909	JORDLEDNING enhet	1
49	24E883	BRAKETT, luftregulering, kun vegg- og stativmontering (inkluderer Del 16 og 23)	1
53	289694	TRALLEMONTERINGSSETT; se side 45 (kun G15Cxx-modeller)	1
54	24A578	VEGGMONTERINGSSETT; se side 45 (kun G15Wxx-modeller)	1
55	24A577	STATIVMONTERINGSSETT; se side 45 (kun G15Txx-modeller)	1

----- Selges ikke separat.

**MERK:** Nye advarselsetiketter, skilt, merker og kort kan fås gratis.

## G18xxx modeller

Denne listen inkluderer alle mulige deler for G18xxx-pakkene. Se side 9 for å se om en del er inkludert i din bestemte pakke.

Ref.	Del	Beskrivelse	Antall
1	W18EAS W18EBS	Pumpeenhet, se <i>håndbok 312794</i> M12LN0 x LW125A M12LT0 x LW125A	1
2	24A583 24A581	PANEL, luftregulering (inkluderer 3b) kun pumpe; se <i>side 47</i> pumpe og pistol; se <i>side 46</i>	1
3a	24A576	DATATRAK, enhet; se <i>side</i>	1
3b	-----	PAKNING, panel (inkluderer med Del 2)	1
4	256422 256424	SLANGE, sug (inkluderer Del 5) trallemonteringsanlegg veggmonteringsanlegg	1
5	187190	SIL (inkluderer med Del 4)	1
6	24A587	VARMEAPPARAT, væske	1
7	-----	KOBLING, union (inkluderer med Del 6)	1
8	189018	SVIVEL, væskeslange (anlegg med AA-pistol)	1
9	241812	SLANGE, væske (anlegg med pistol)	1
10	24C855 24C857	PISTOL G40 G40 med RAC-dyse	1
11	AAM413	DYSE, (anlegg med pistol)	1
12	AAMxxx	DYSEVALG (anlegg med pistol)	1
13	121237	ADAPTER, 3/8 nptm x 1/2 nptf	1

Ref.	Del	Beskrivelse	Antall
14	256390	LUFTSLANGE, pistol (alle AA-anlegg)	1
16	105332	MUTTER, låse, M5 x 0,08 (inkluderer med Deler 2 og 49)	2
18	-----	KLEMME, slange (alle AA-anlegg), se <i>side 48 for pakker med 10 stk.</i>	7
22	239069	SLANGE, forløper	1
23	111799	SKRUE, M8 x 16 (inkluderer med Del 49, 53, og 54) Veggmontering Trallemontering	6 4
37	166846	ADAPTER, for forløperslange	1
48	238909	LEDNING, jordingsenhet	1
49	24E883	BRAKETT, luftregulering, kun veggmontering (inkluderer Del 16 og 23)	1
53	289694	TRALLEMONTERINGSSETT; se <i>side 45</i> (kun G18Cxx-modeller)	1
54	24A578	VEGGMONTERINGSSETT; se <i>side 45</i> (kun G18Wxx-modeller)	1

----- Selges ikke separat.

**MERK:** Nye advarselsetiketter, skilt, merker og kort kan fås gratis.

## G23xxx modeller

Denne listen inkluderer alle mulige deler for G23xxx-pakkene. Se side 9 for å se om en del er inkludert i din bestemte pakke.

Ref.	Del	Beskrivelse	Antall
1	W23DAS W23DBS	Pumpeenhet, se håndbok 312794 M12LN0 x LW100A M23LT0 x LW100A	1
2	24A583 24A581	PANEL, luftregulering (inkluderer 3b, 42, og 43) kun pumpe; se side 47 pumpe og pistol; se side 46	1
3a	24A576	DATATRAK, enhet; se side	1
3b	-----	PAKNING, panel (inkluderes med Del 2)	1
4	256421 256423	SLANGE, suge (inkluderer Del 5) trallemonteringsanlegg Veggmonteringsanlegg	1
5	181073	SIL (inkluderes med Del 4)	1
6	24A587	VARMEAPPARAT, væske	1
7	-----	KOBLING, union (inkluderes med Del 6)	1
8	189018	SVIVEL, væskeslange (anlegg med AA-pistol)	1
9	241812	SLANGE, væske (anlegg med pistol)	1
10	XTR501 24C855 24C857	PISTOL XTR 5 G40 G40 med RAC-dyse	1
11	AAM413	DYSE (anlegg med G40 pistol)	1
12	AAMxxx	DYSEVALG (anlegg med G40 pistol)	1
13	512351	ADAPTER, 1/4 nptm x 3/8 nptf	1
14	256390	LUFTSLANGE, pistol (alle AA-anlegg)	1
15	256410	VÆSKEBEHOLDER (inkluderer Deler 17, 19 og 20)	1
16	105332	MUTTER, låse, M5 x 0,08 (inkluderes med Deler 2 og 49)	2

Ref.	Del	Beskrivelse	Antall
17	-----	RØR, inntak, væskebeholder (inkluderes med Del 15)	1
18	-----	KLEMME, slange (alle AA-anlegg), se side 48 for pakker med 10 stk.	7
19	-----	O-RING, væskebeholder (inkludert med Del 15)	1
20	112133	SKJERM, væskebeholder (inkluderes med Del 15)	1
22	239069	SLANGE, forløper	1
23	111799	SKRUE, M8 x 16 (inkluderes med Del 49, 53, og 54) Veggmontering Trallemontering	6 4
37	166846	ADAPTER, for forløperslange	1
48	238909	LEDNING, jordingsenhet	1
49	24E883	BRAKETT, luftregulering, kun veggmontering (inkluderer Del 16 og 23)	1
53	289694	TRALLEMONTERINGSSETT; se side 45 (kun G23Cxx-modeller)	1
54	24A578	VEGGMONTERINGSSETT; se side 45 (kun G23Wxx-modeller)	1

----- Selges ikke separat.

**MERK:** Nye advarselsetiketter, skilt, merker og kort kan fås gratis.

## G24xxx modeller

Denne listen inkluderer alle mulige deler for G24xxx-pakkene. Se side 10 for å se om en del er inkludert i din bestemte pakke.

Ref.	Del	Beskrivelse	Antall
1	W24FAS W24FBS	Pumpeenhet, se håndbok 312794 M18LN0 x LW150A M18LT0 x LW150A	1
2	24A583 24A581	PANEL, luftregulering (inkluderer 3b, 42, og 43) kun pumpe; se side 47 pumpe og pistol; se side 46	1
3a	24A576	DATATRAK, enhet; se side	1
3b	-----	PAKNING, panel (inkluderer med Del 2)	1
4	256422 256424	SLANGE, suge (inkluderer Del 5) trallemonteringsanlegg Veggmonteringsanlegg	1
5	187190	SIL (inkluderer med Del 4)	1
6	24A587	VARMEAPPARAT, væske	1
7	-----	KOBLING, union (inkluderer med Del 6)	1
8	189018	SVIVEL, væskeslange (anlegg med AA-pistol)	1
9	241812	SLANGE, væske (anlegg med pistol)	1
10	XTR501 24C855 24C857	PISTOL XTR 5 G40 G40 med RAC-dyse	1
11	AAM413	DYSE (anlegg med G40 pistol)	1
12	AAMxxx	DYSEVALG (anlegg med G40 pistol)	1
13	121238	ADAPTER, 3/8 nptf x 3/4 nptm	1

Ref.	Del	Beskrivelse	Antall
14	256390	LUFTSLANGE, pistol (alle AA-anlegg)	1
16	105332	MUTTER, låse, M5 x 0,08 (inkluderer med Deler 2 og 49)	2
18	-----	KLEMME, slange (alle AA-anlegg), se side 48 for pakker med 10 stk.	7
22	239069	SLANGE, forløper	1
23	111799	SKRUE, M8 x 16 (inkluderer med Del 49, 53, og 54) Veggmontering Trallemontering	6 4
37	166846	ADAPTER, for forløperslange	1
48	238909	LEDNING, jordingsenhet	1
49	24E883	BRAKETT, luftregulering, kun veggmontering (inkluderer Del 16 og 23)	1
53	289694	TRALLEMONTERINGSSETT; se side 45 (kun G24Cxx-modeller)	1
54	24A578	VEGGMONTERINGSSETT; se side 45 (kun G24Wxx-modeller)	1

----- Selges ikke separat.

**MERK:** Nye advarselsetiketter, skilt, merker og kort kan fås gratis.

## G28xxx modeller

Denne listen inkluderer alle mulige deler for G28xxx-pakkene. Se side 10 for å se om en del er inkludert i din bestemte pakke.

Ref.	Del	Beskrivelse	Stk.
1	W28EAS W28EBS	Pumpeenhet, se håndbok 312794 M18LN0 x LW125A M18LT0 x LW125A	1
2	24A583 24A581	PANEL, luftregulering (inkluderer 3b, 42, og 43) kun pumpe; se side 47 pumpe og pistol; se side 46	1
3a	24A576	DATATRAK, enhet; se side	1
3b	-----	PAKNING, panel (inkluderer med Del 2)	1
4	256422 256424	SLANGE, suge (inkluderer Del 5) trallemonteringsanlegg Veggmonteringsanlegg	1
5	187190	SIL (inkluderer med Del 4)	1
6	24A587	VARMEAPPARAT, væske	1
7	-----	KOBLING, union (inkluderer med Del 6)	1
8	189018	SVIVEL, væskeslange (anlegg med AA-pistol)	1
9	241812	SLANGE, væske (anlegg med pistol)	1
10	XTR501 24C855 24C857	PISTOL XTR 5 G40 G40 med RAC-dyse	1
11	AAM413	DYSE (anlegg med AA-pistol)	1
12	AAMxxx	DYSEVALG (anlegg med AA-pistol)	1
13	121237	ADAPTER, utløp, 3/8 nptm x 1/2 nptf	1

Ref.	Del	Beskrivelse	Stk.
14	256390	LUFTSLANGE, pistol (alle AA-anlegg)	1
16	105332	MUTTER, låse, M5 x 0,08 (inkluderer med Deler 2 og 49)	2
18	-----	KLEMME, slange (alle AA-anlegg), se side 48 for pakker med 10 stk.	7
22	239069	SLANGE, forløper	1
23	111799	SKRUE, M8 x 16 (inkluderer med Del 49, 53, og 54) Veggmontering Trallemontering	6 4
37	166846	ADAPTER, for forløperslange	1
48	238909	LEDNING, jordingsenhet	1
49	24E883	BRAKETT, luftregulering, kun veggmontering (inkluderer Del 16 og 23)	1
53	289694	TRALLEMONTERINGSSETT; se side 45 (kun G28Cxx-modeller)	1
54	24A578	VEGGMONTERINGSSETT; se side 45 (kun G28Wxx-modeller)	1

----- Selges ikke separat.

**MERK:** Nye advarselsetiketter, skilt, merker og kort kan fås gratis.



## G30xxx modeller

Denne listen inkluderer alle mulige deler for G30xxx-pakkene. Se side 11 for å se om en del er inkludert i din bestemte pakke.

Ref.	Del	Beskrivelse	Antall
1	W30AAS W30ABS W30CAS W30CBS	Pumpeenhet, se håndbok 312794 M04LN0 x LW025A M04LT0 x LW025A M12LN0 x LW075A M12LT0 x LW075A	1
2	24A586 24A585 24A583 24A581	PANEL, luftregulering (inkluderer 3b, 42, og 43) M04xxx motor, kun pumpe, se side 47 M04xxx motor, pumpe og pistol; se side 46 M12xxx motor, kun pumpe; se side 47 M12xxx motor, pumpe og pistol; se side 46	1
3a	24A575 24A576	DATATRAK, enhet; se side M04xxx motorer M12xxx motorer	1
3b	-----	PAKNING, panel (inkluderes med Del 2)	1
4	256420 24C581 256421 256423	SLANGE, suge (inkluderer Del 5) LW025A stempelpumpe G30C37 Model LW075A stempelpumpe, trallemontering LW075A stempelpumpe, veggmontering	1
5	----- 181073	SIL (inkluderes med Del 4) LW025A stempelpumpe, se side 48 for pakker med 10 stk. LW075A stempelpumpe	1
6	24A587	FILTER, væske, enhet (hvis inkludert, bruker del 6a og 6b)	1
6a	24A587	FILTER, væske, se håndbok 307273	1
6b	-----	KOBLING, union	1
8	189018	SVIVEL, væskeslange (anlegg med AA-pistol)	1
9	H52525 24B562 241812	SLANGE, væske (anlegg med pistol) G30W57-G30W60 G30C13, G30C57, G30C69 Alle andre anlegg	1
10	XTR501 24C855 24C857	PISTOL XTR 5 G40 G40 med RAC-dyse	1
11	AAM413	DYSE (anlegg med AA-pistoler)	1
12	AAMxxx	DYSEVALG (anlegg med AA-pistoler)	1
13	512351	ADAPTER, 1/4 nptm x 3/8 nptf	1

Ref.	Del	Beskrivelse	Antall
14	256390	LUFTSLANGE, pistol, 7,6 m (25 fot); brukes til de fleste AA-pakker	1
	256389	LUFTSLANGE, pistol, 15,2 m (50 fot); brukes kun til modell G30C69	1
15	256410	VÆSKEBEHOLDER (inkluderer Deler 17, 19 og 20)	1
16	105332	MUTTER, låse, M5 x 0,08 (inkluderes med Deler 2 og 49)	2
17	-----	RØR, inntak, væskebeholder (inkluderes med Del 15)	1
18	-----	KLEMME, slange (alle AA-anlegg), se side 48 for pakker med 10 stk.	7
19	-----	O-RING, væskebeholder (inkludert med Del 15)	1
20	112133	SKJERM, væskebeholder (inkluderes med Del 15)	1
21	-----	ADAPTER, 3/4 tommer til 1/2 tommer, (kun LW025A, inkluderes med Del 15)	1
22	239069	SLANGE, forløper	1
23	111799	SKRUE, M8 x 16 (inkluderes med Del 49, 53, og 54) Vegg- eller stativmontering Trallemontering	6 4
26	105335	SKRUE (kun stativmontering)	1
37	166846	ADAPTER, for forløperslange	1
41	256425	VENTIL, avtapping, rustfritt stål (hvis utstyrt, inkluderer Deler 44 og 45)	1
44	-----	KOBLING, slange, avtapping (inkluderes med Del 41)	1
45	-----	SLANGE, avtapping (inkluderes med Del 41)	1
48	238909	JORDLEDNING enhet	1
49	24E883	BRAKETT, luftregulering, kun vegg- og stativmontering (inkluderer Del 16 og 23)	1
53	289694	TRALLEMONTERINGSSETT; se side 45 (kun G30Cxx-modeller)	1
54	24A578	VEGGMONTERINGSSETT; se side 45 (kun G30Wxx-modeller)	1
55	24A577	STATIVMONTERINGSSETT; se side 45 (kun G30Txx-modeller)	1

----- Selges ikke separat.

**MERK:** Nye advarselsetiketter, skilt, merker og kort kan fås gratis.

## G36xxx modeller

Denne listen inkluderer alle mulige deler for G36xxx-pakkene. Se side 13 for å se om en del er inkludert i din bestemte pakke.

Ref.	Del	Beskrivelse	Antall
1	W36DAS W36DBS	Pumpeenhet, se håndbok 312794 M18LN0 x LW100A M18LT0 x LW100A	1
2	24A583 24A581	PANEL, luftregulering (inkluderer 3b, 42, og 43) kun pumpe; se side 47 pumpe og pistol; se side 46	1
3a	24A576	DATATRAK, enhet; se side	1
3b	-----	PAKNING, panel (inkluderer med Del 2)	1
4	256421 256423	SLANGE, suge (inkluderer Del 5) trallemonteringsanlegg Veggmonteringsanlegg	1
5	181073	SIL (inkluderer med Del 4)	1
6	24A587	VARMEAPPARAT, væske	1
7	-----	KOBLING, union (inkluderer med Del 6)	1
8	189018	SVIVEL, væskeslange (anlegg med AA-pistol)	1
9	H42525 24A446	SLANGE, væske (anlegg med pistol) XTR 5 med RAC-dyse G40 og G40 med RAC-dyse	1
10	XTR504 24C855 24C857	PISTOL G40 og G40 med RAC-dyse G40 G40 med RAC-dyse	1
11	AAM413	DYSE (anlegg med G40 pistol)	1
12	AAMxxx	DYSEVALG (anlegg med G40 pistol)	1
13	512351	ADAPTER, 1/4 nps(m) x 1/4-18 npt	1
14	256390	LUFTSLANGE, pistol, (alle AA-anlegg)	1
16	105332	MUTTER, låse, M5 x 0,08 (inkluderer med Deler 2 og 49)	2

Ref.	Del	Beskrivelse	Antall
18	-----	KLEMME, slange (alle AA-anlegg), se side 48 for pakker med 10 stk.	7
22	239069	SLANGE, forløper (kun AA-pakker)	1
23	111799	SKRUE, M8 x 16 (inkluderer med Del 49, 53, og 54) Veggmontering Trallemontering	6 4
37	166846	ADAPTER, for forløperslange (kun AA-pakker)	1
41	256425	VENTIL, avtapping, rustfritt stål (inkluderer Deler 44 og 45)	1
44	-----	KOBLING, slange, avtapping (inkluderer med Del 41)	1
45	-----	SLANGE, avtapping (inkluderer med Del 41)	1
48	238909	LEDNING, jordingsenhet	1
49	24E883	BRAKETT, luftregulering, kun veggmontering (inkluderer Del 16 og 23)	1
53	289694	TRALLEMONTERINGSSETT; se side 45 (kun G36Cxx-modeller)	1
54	24A578	VEGGMONTERINGSSETT; se side 45 (kun G36Wxx-modeller)	1

----- Selges ikke separat.

**MERK:** Nye advarselsetiketter, skilt, merker og kort kan fås gratis.

## G45xxx modeller

Denne listen inkluderer alle mulige deler for G45xxx-pakkene. Se side 14 for å se om en del er inkludert i din bestemte pakke.

Ref.	Del	Beskrivelse	Antall
1	W45BAS W45BBS	Pumpeenhet, se håndbok 312794 M12LN0 x LW050A M12LT0 x LW050A	1
2	24A583 24A581 24A582	PANEL, luftregulering (inkluderer 3b, 42, og 43) kun pumpe, 100 psi; se side 47 pumpe og pistol, 100 psi; se side 46 pumpe og pistol, 90 psi; se side 46	1
3a	24A576	DATATRAK, enhet; se side	1
3b	-----	PAKNING, panel (inkluderer med Del 2)	1
4	256421 256423	SLANGE, sug (inkluderer Del 5) trallemonteringsanlegg Veggmonteringsanlegg	1
5	181073	SIL (inkluderer med Del 4)	1
6	24A587	VARMEAPPARAT, væske	1
7	-----	KOBLING, union (inkluderer med Del 6)	1
8	189018	SVIVEL, væskeslange (anlegg med AA-pistol)	1
9	H42525 24A446	SLANGE, væske (anlegg med pistol) G40 og G40 med RAC-dyse G40 og G40 med RAC-dyse	1
10	XTR504 24C855 24C857	PISTOL G40 og G40 med RAC-dyse G40 G40 med RAC-dyse	1
11	AAM413	DYSE (anlegg med G40 pistol)	1
12	AAMxxx	DYSEVALG (anlegg med G40 pistol)	1
13	512351	ADAPTER, 1/4 nps(m) x 1/4-18 npt	1
14	256390	LUFTSLANGE, pistol, (alle AA-anlegg)	1
15	256410	VÆSKEBEHOLDER (inkluderer Deler 17, 19 og 20)	1
16	105332	MUTTER, låse, M5 x 0,08 (inkluderer med Deler 2 og 49)	2

Ref.	Del	Beskrivelse	Antall
17	-----	RØR, inntak, væskebeholder (inkluderer med Del 15)	1
18	-----	KLEMME, slange (alle AA-anlegg), se side 48 for pakker med 10 stk.	7
19	-----	O-RING, væskebeholder (inkludert med Del 15)	1
20	112133	SKJERM, væskebeholder (inkluderer med Del 15)	1
22	239069	SLANGE, forløper (kun for G36xxx-G48xxx anlegg)	1
23	111799	SKRUE, M8 x 16 (inkluderer med Del 49, 53, og 54) Veggmontering Trallemontering	6 4
37	166846	ADAPTER, for forløperslange (kun AA-pakker)	1
38	-----	BRYTER, reed (inkluderer med Del 3a)	1
39	-----	SKRUE, bryter (inkluderer med Del 3a)	1
40	-----	KLEMME, slange (inkluderer med Del 3a)	2
41	256425	VENTIL, avtapping, rustfritt stål (inkluderer Deler 44 og 45)	1
44	-----	KOBLING, slange, avtapping (inkluderer med Del 41)	1
45	-----	SLANGE, avtapping (inkluderer med Del 41)	1
48	238909	LEDNING, jordingsenhet	1
49	24E883	BRACKETT, luftregulering, kun veggmontering (inkluderer Del 16 og 23)	1
53	289694	TRALLEMONTERINGSSETT; se side 45 (kun G45Cxx-modeller)	1
54	24A578	VEGGMONTERINGSSETT; se side 45 (kun G45Wxx-modeller)	1

----- Selges ikke separat.

**MERK:** Nye advarselsetiketter, skilt, merker og kort kan fås gratis.

## G48xxx modeller

Denne listen inkluderer alle mulige deler for G48xxx-pakkene. Se side 15 for å se om en del er inkludert i din bestemte pakke.

Ref.	Del	Beskrivelse	Stk.
1	W48CAS W48CBS	Pumpeenhet, se håndbok 312794 M18LN0 x LW075A M18LT0 x LW075A	1
2	24A583 24A584	PANEL, luftregulering (inkluderer 3b, 16, 30 og 31) kun pumpe, 100 psi; se side 47 pumpe og pistol, 85 psi; se side 46	1
3a	24A576	DATATRAK, enhet; se side	1
3b	-----	PAKNING, panel (inkluderes med Del 2)	1
4	256423	SLANGE, suge (inkluderer Del 5)	1
5	181073	SIL (inkluderes med Del 4)	1
6	24A587	VARMEAPPARAT, væske	1
7	-----	KOBLING, union (inkluderes med Del 6)	1
8	189018	SVIVEL, væskeslange (anlegg med AA-pistol)	1
9	H52525 24A446	SLANGE, væske (anlegg med pistol) G40 og G40 med RAC-dyse G40 og G40 med RAC-dyse	1
10	XTR504 24C855 24C857	PISTOL G40 og G40 med RAC-dyse G40 G40 med RAC-dyse	1
11	AAM413	DYSE (anlegg med G40 pistol)	1
12	AAMxxx	DYSEVALG (anlegg med G40 pistol)	1
13	512351	ADAPTER, 1/4 nps(m) x 1/4-18 npt	1
14	256390	LUFTSLANGE, pistol (alle AA-anlegg)	1
15	256410	VÆSKEBEHOLDER (inkluderer Deler 17, 19 og 20)	1
16	105332	MUTTER, låse, M5 x 0,08 (inkluderes med Deler 2 og 49)	2

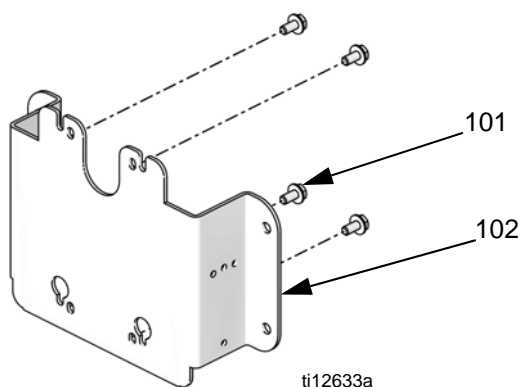
Ref.	Del	Beskrivelse	Stk.
17	-----	RØR, inntak, væskebeholder (inkluderes med Del 15)	1
18	-----	KLEMME, slange (alle AA-anlegg), se side 48 for pakker med 10 stk.	7
19	-----	O-RING, væskebeholder (inkludert med Del 15)	1
20	112133	SKJERM, væskebeholder (inkluderes med Del 15)	1
22	239069	SLANGE, forløper (kun for G36xxx-G48xxx anlegg)	1
23	111799	SKRUE, M8 x 16 (inkluderes med Del 49, 53, og 54) Veggmontering Trallemontering	6 4
37	166846	ADAPTER, for forløperslange (kun AA-pakker)	1
41	256425	VENTIL, avtapping, rustfritt stål (inkluderer Deler 44 og 45)	1
44	-----	KOBLING, slange, avtapping (inkluderes med Del 41)	1
45	-----	SLANGE, avtapping (inkluderes med Del 41)	1
48	238909	LEDNING, jordingsenhet	1
49	24E883	BRAKETT, luftregulering, kun veggmontering (inkluderer Del 16 og 23)	1
53	289694	TRALLEMONTERINGSSETT; se side 45 (kun G48Cxx-modeller)	1
54	24A578	VEGGMONTERINGSSETT; se side 45 (kun G48Wxx-modeller)	1

----- Selges ikke separat.

**MERK:** Nye advarselsetiketter, skilt, merker og kort kan fås gratis.

# Sett

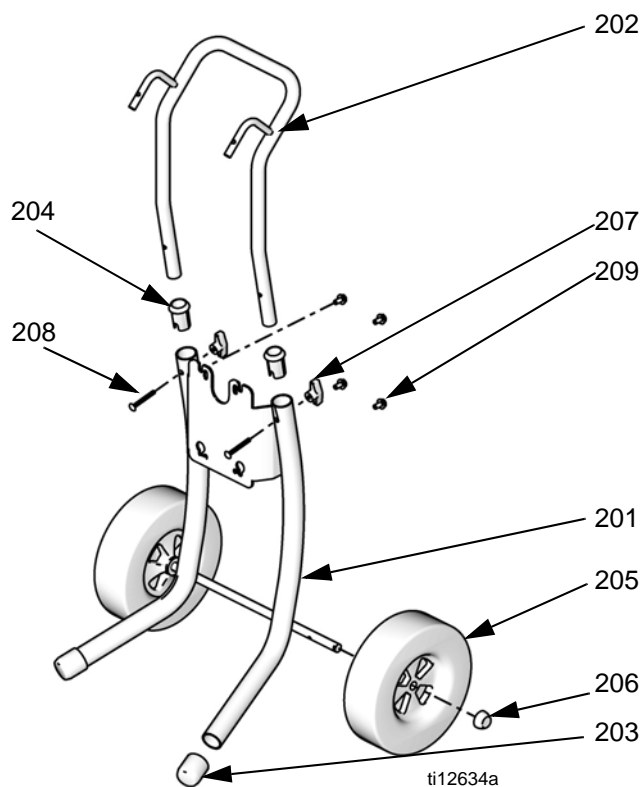
## Veggmonteringssett 24A578



Ref.	Beskrivelse	Antall
101	SKRUE, hode, M8 x 1,25	4
102	PLATE, veggmontering	1

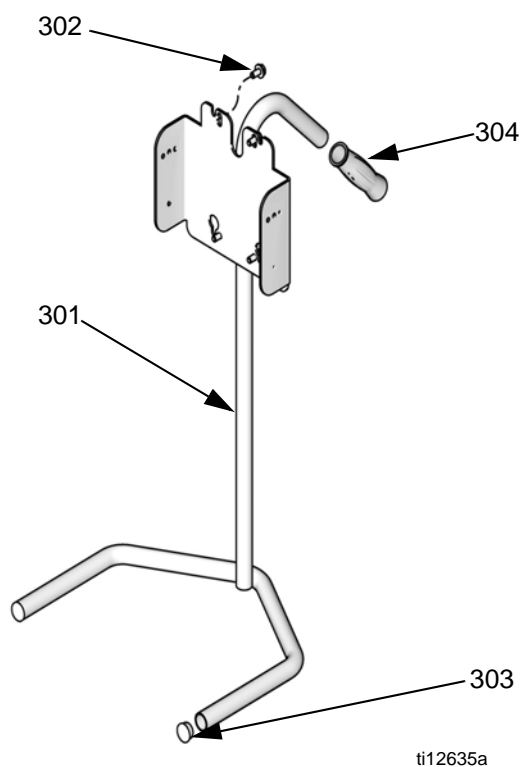
**MERK:** Sett for luftreguleringsmontering 24E883 (se side 48) er også nødvendig for veggmontering av anlegg som har kontrollpanel.

## Trallemonteringssett 289694



Ref.	Del	Beskrivelse	Stk.
201	----	TRALLE, ramme	1
202	----	HÅNDTAK, tralle	1
203	15C871	LOKK, ben	2
204	----	HYLSE, trallehåndtak	2
205	119451	HJUL, halvmassiv	2
206	119452	LOKK, muffe	2
207	115480	KNOTT, t-håndtak	2
208	116630	SKRUE, ansats	2
209	111799	SKRUE, hode, M8 x 1,25	4

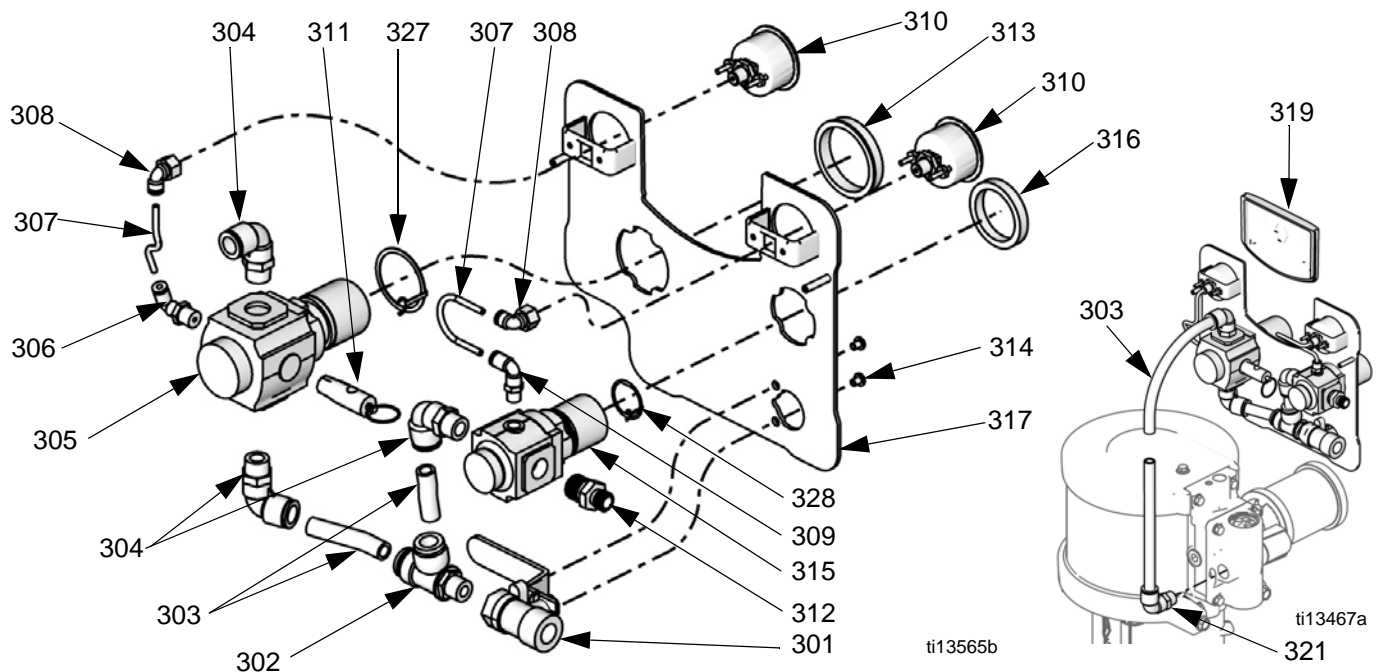
## Stativmonteringssett 24A577



Ref.	Del	Beskrivelse	Antall
301	----	RAMME	1
302	111799	SKRUE, hode, M8 x 1,25	4
303	105521	PLUGG, rør	2
304	108063	GREP, håndtak	1

**MERK:** Sett for luftreguleringsmontering 24E883 (se side 48) er også nødvendig for stativmontering av anlegg som har kontrollpanel.

## Sett med pumpe- og pistolkontrollpanel



### M12xxx og M18xxx luftmotorer

Sett 24A581, 24A582 og 24A584

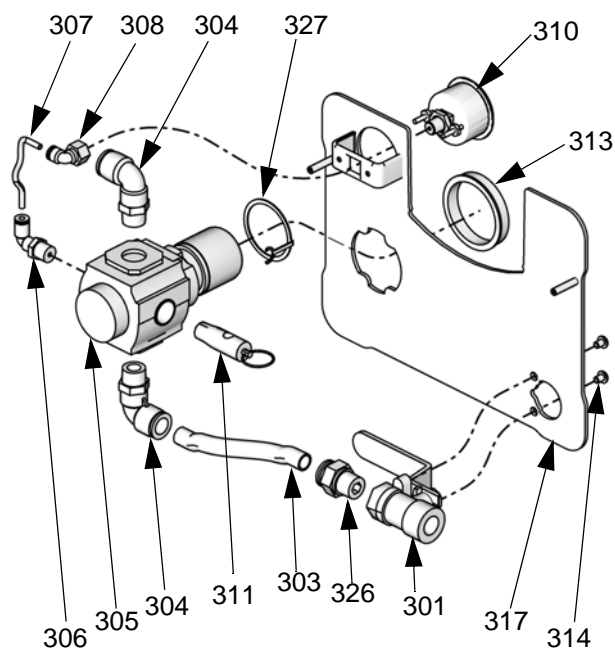
Ref.	Del	Beskrivelse	Antall
301	114362	VENTIL, kule	1
302	15T643	SVIVEL, t-format, 3/8 npt(m) x 1/2T	1
303	-----	SLANGE, 1/2 OD, tilpasset, bestill slangesett 24D496	39,62 cm (1,3 fot).
304	121212	RØRBØYE, svivel, 1/2T x 3/8 npt(m)	3
305	15T536	REGULATOR, luft, pumpe, 3/8 npt	1
306	-----	RØRBØYE, svivel, 5/32 T x 1/4 npt	1
307*	-----	SLANGE, svart, tilpasset, bestill slangesett 24D496	10,2 cm (4 tommer)
308	15T498	SVIVEL, 90°, 5/32T x 1/8 npt(f)	2
309	15T866	RØRBØYE, svivel, 5/32T x 1/8 npt	1
310	15T500	MÅLEINSTRUMENT, trykk	2
311	-----	VENTIL, sikkerhet	1
	113498	Sett 24A581	
	116643	Sett 24A582	
	120306	Sett 24A584	
312	164672	ADAPTER	1
313	15T538	MUTTER, regulator	1
314	114381	SKRUE, lokk, halvrundt hode	2
315	15T539	REGULATOR, luft, pistol, 3/8 npt	1
316	116514	MUTTER, regulator	1
317	-----	PANEL	1
318	-----	ETIKETT, panel (ikke vist)	1
319	-----	PAKNING	1
320	105332	MUTTER, låse (ikke vist)	2
321	-----	RØRBØYE, 1/2T x 1/2 npt	1
322	-----	DEKSEL, linse, 12 klistremerkeark (ikke vist), bestill Sett 24A540 for 5 ark	1
327	24P814	RING, jording	1
328	24P813	RING, jording	1

### M02xxx og M04xxx luftmotorer

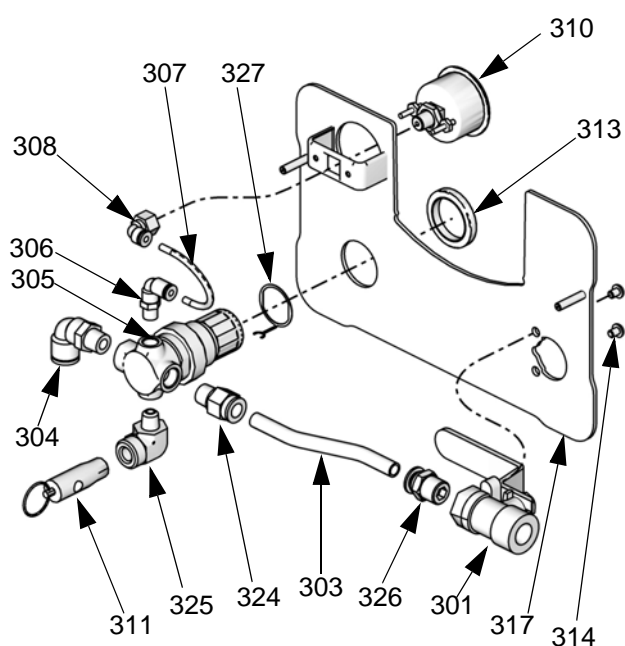
Sett 24A585

Ref.	Del	Beskrivelse	Stk.
301	114362	VENTIL, kule, 3/8-18 npt(f)	1
302	-----	Svivel, t-format	1
303	-----	SLANGE, 3/8 OD, tilpasset, bestill slangesett 24D496	39,62 cm (1,3 fot).
304	121141	RØRBØYE, svivel, 3/8T x 1/4 npt(m)	3
305	15T499	REGULATOR, luft, pumpe, 1/4 npt	1
306	15T866	RØRBØYE, svivel, 5/32T x 1/8 npt	1
307	-----	SLANGE, svart, tilpasset, bestill slangesett 24D496	4 in.
308	15T498	SVIVEL, 90°, 5/32T x 1/8 npt(f)	2
309	15T866	RØRBØYE, svivel, 5/32T x 1/8 npt	1
310	15T500	MÅLEINSTRUMENT, trykk	2
311	113498	VENTIL, sikkerhet	1
312	162453	ADAPTER, 1/4 nps(m) x 1/4 npt	1
313	115244	MUTTER, regulator	2
314	114381	SKRUE, lokk, halvrundt hode	2
315	15T499	REGULATOR, luft, pistol, 1/4 npt	1
316	115244	MUTTER, regulator	1
317	-----	PANEL	1
318	-----	ETIKETT, panel (ikke vist)	1
319	-----	PAKNING	1
320	105332	MUTTER, låse (ikke vist)	2
321	121141	RØRBØYE, 3/8T x 1/4 npt(m)	1
322	-----	DEKSEL, linse, 12 klistremerkeark (ikke vist), bestill Sett 24A540 for 5 ark	1
323	-----	RØRBØYE, 1/4 npt(f) x 1/8 npt(m)	1
327	24P812	RING, jording	1
328	24P812	RING, jording	1

## Kontrollpanelsett for kun pumpe



ti13567b



ti13566b

### M07xxx, M12xxx og M18xxx luftmotorer

Sett 24A583

Ref.	Del	Beskrivelse	Antall
301	114362	VENTIL, kule	1
303	----	SLANGE, 1/2 OD, tilpasset, bestill slangesett 24D496	0,46 m (1,5 fot)
304	121212	RØRBØYE, svivel, 1/2T x 3/8 npt(m)	2
305	15T536	REGULATOR, luft, 3/8 npt	1
306	----	RØRBØYE, svivel, 5/32 T x 1/4 npt	1
307	----	SLANGE, svart, tilpasset, bestill slangesett 24D496	12,7 cm (5 tommer)
308	----	SVIVEL, 90°, 5/32T x 1/8 npt(f)	1
310	15T500	MÅLEINSTRUMENT, trykk	1
311	113498	VENTIL, sikkerhet	1
313	15T538	MUTTER, regulator	1
314	114381	SKRUE, lokk, halvrundt hode	2
317	----	PANEL	1
318	----	ETIKETT, panel (ikke vist)	1
319	----	PAKNING (se innsatt illustrasjon på side 46)	1
320	105332	MUTTER, låse (ikke vist)	2
321	----	RØRBØYE, 1/2T x 1/2 npt (se innsatt illustrasjon på side 46)	1
322	----	DEKSEL, linse, 12 klistremerkeark (ikke vist, bestill Sett 24A540 for 5 ark)	1
326	----	TILKOBLING, strak, 1/2T x 3/8 npt(m)	1
327	24P814	RING, jording	1

### M02xxx og M04xxx luftmotorer

Sett 24A586

Ref.	Del	Beskrivelse	Antall
301	114362	VENTIL, kule	1
303	----	SLANGE, 3/8 OD, tilpasset, bestill slangesett 24D496	39,62 cm (1,3 fot).
304	121141	RØRBØYE, svivel, 3/8T x 1/4 npt(m)	1
305	15T499	REGULATOR, luft, 1/4 npt	1
306	15T866	RØRBØYE, svivel, 5/32T x 1/8 npt	1
307	----	SLANGE, svart, tilpasset, bestill slangesett 24D496	4 in.
308	15T498	SVIVEL, 90°, 5/32T x 1/8 npt(f)	1
310	15T500	MÅLEINSTRUMENT, trykk	1
311	113498	VENTIL, sikkerhet	1
313	115244	MUTTER, regulator	1
314	114381	SKRUE, lokk, halvrundt hode	2
317	----	PANEL	1
318	----	ETIKETT, panel (ikke vist)	1
319	----	PAKNING (se innsatt illustrasjon på side 46)	1
320	105332	MUTTER, låse (ikke vist)	2
321	121141	RØRBØYE, svivel, 3/8T x 1/4 npt(m) (se innsatt illustrasjon på side 46)	1
322	----	DEKSEL, linse, 12 klistremerkeark (ikke vist, bestill Sett 24A540 for 5 ark)	1
324	----	TILKOBLING, strak, 3/8T x 1/4 npt(m)	1
325	----	RØRBØYE, 1/4 npt(f) x 1/8 npt(m)	1
326	----	TILKOBLING, strak, 3/8T x 3/8 npt(m)	1
327	24P812	RING, jording	1

## DataTrak

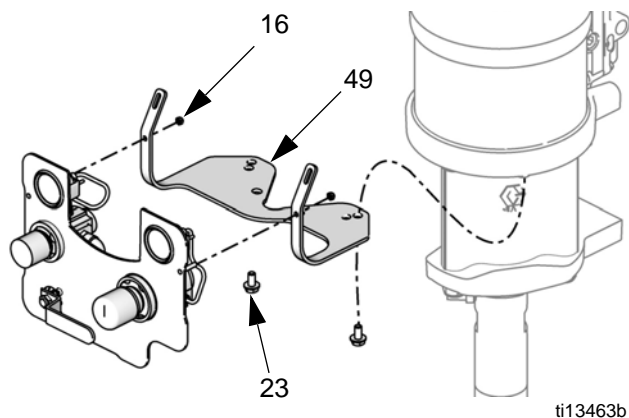
**MERK:** Se DataTrak-håndboken, 313541, for alle DataTrak-relaterte delenummer og settinformasjon, inkludert reedbryteren og spolen.

## Væskebeholdersett 256410

Inkluderer væskebeholder (15), inntaksrør (17), o-ring (19), skjerm (20) og tilkobling (21, kun 25cc pumper).

## Sett for luftregulatormontering 24E883, vegg og stativ

Sett 24E883 inkluderer brakett (49), to hex-muttere (16) og to skruer (23). Velg selv hvilket sett monteringshull du vil bruke.



ti13463b

## 5-gallon sugeslangesett

Inkluderer sugeslange (4) og sil (5).

Sett	Anlegg	Vegg/tralle
256420	10:1, 15:1, 30:1 -- M02xxx og M04xxx kun luftmotorer	Begge
256421	23:1, 30:1 (M12xxx X L075xx), 36:1, 45:1, 48:1	Vogn
256422	15:1 (M12xxx X L150xx), 18:1, 24:1, 28:1	Vogn
256423	23:1, 30:1 (M12xxx X L075xx), 36:1, 45:1, 48:1	Vegg
256424	15:1 (M12xxx X L150xx), 18:1, 24:1, 28:1	Vegg

256426 - Pakke med 10 filtre (5) for sett 256420.

## 55-gallon sugeslangesett

Inkluderer sugeslange, fatforskrivning og sil.

24A954 - 3/4 tommer slange

24B598 - 1 tommer slange

## PTFE sugeslangesett

For pumping av etsende materialer som er kompatible med PTFE. Inkluderer sugeslange, svingel og sil.

Sett	Beskrivelse	Vegg/tralle
24B337	3/4 tommer slange, PTFE-foret, med svingelrørbøye	Vogn
24B338	1 tommer slange, PTFE-foret, med svingelrørbøye	Vogn
24B424	3/4 tommer slange, PTFE-foret, med strak svingel	Vegg
24B425	1 tommer slange, PTFE-foret, med strak svingel	Vegg
24J315	3/8 tommer slange, halvtoms kobling, PTFE-foret, med strak svingel	Vegg eller tralle*

\* Trallemontering krever separat tilpasning, delenummer 114874.

## Avtappingsventilsett 256425

Inkluderer avtappingsventil (41), kobling (44) og slange (45).

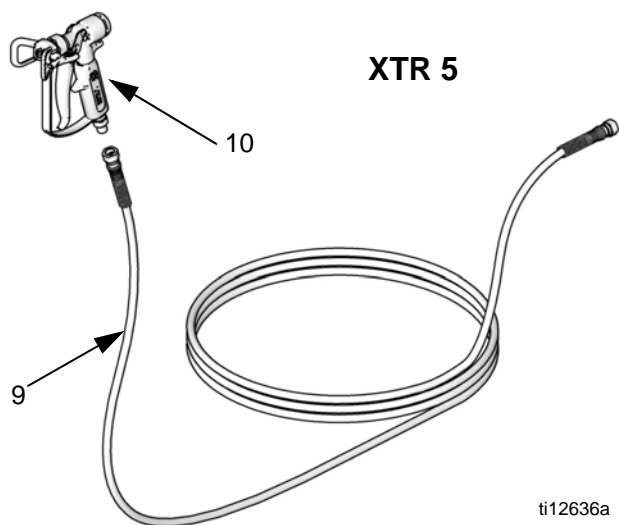
## Forsterket PTFE V-pakningssett

**MERK:** Se håndbok 312792 for informasjon relatert til valgfrie sett med forsterket PTFE-forsegling for bruk med materialer som forårsaker usikkerhet rundt kjemisk kompatibilitet med UHMWPE, som f.eks. syrekatalysatorer.



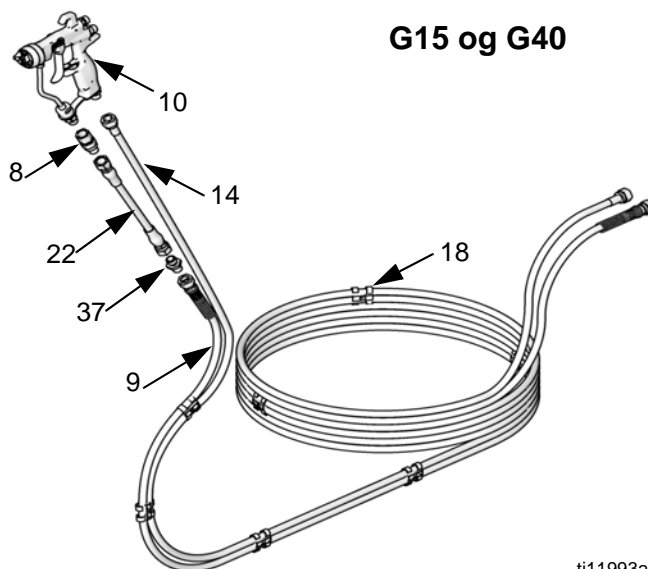
## Pistoler og slanger

Du finner de riktige delene for din modell ved å finne den pistolen du har. De riktige slangene og delene vises i tabellen under hver pistol.



ti12636a

Ref. Del	Beskrivelse	Stk.
9	SLANGE, væske	1
241812	G10xxx-G30xxx: Unntak vises etterpå i denne tabellen; 7,6 m (25 ft), 22,7 MPa (227 bar, 3300 psi) maksimalt arbeidstrykk	
H52525	G30W57-G30W60, G48xxx: 7,6 m (25 ft), 38,6 MPa (386 bar, 5600 psi) maksimalt arbeidstrykk	
24B562	G30C13 og G30C57: 15,2 m (50 ft), 22,7 MPa (227 bar, 3300 psi) maksimalt arbeidstrykk	
H42525	G36xxx-G45xxx: 7,6 m (25 ft), 30,1 MPa (310 bar, 4500 psi) maksimalt arbeidstrykk	
10	XTR501 PISTOL, XTR	1
	XTR504 PISTOL, XTR med RAC-dyse	1



ti11993a

Ref. Del	Beskrivelse	Antall
8	189018 SVIVEL, væskeslange	1
9	SLANGE, væske	1
241812	G10xxx-G30xxx: 7,6 m (25 ft), 22,7 MPa (227 bar, 3300 psi) maksimalt arbeidstrykk	
24A446	G36xxx-G48xxx, 7 m (23 ft); 28,3 MPa (283 bar, 4100 psi) maksimalt arbeidstrykk	
10	24C855 PISTOL, G40	1
	24C857 PISTOL, G40 med RAC-dyse	1
	24C853 PISTOL, G15	1
11	AAM413 DYSE	1
12	AAMxxx DYSE, valg, se pistolens håndbok	1
14	256390 SLANGE, luft	1
18	----- KLEMME, slange; bestill Sett 24A588 for en pakke med 10 stk.	7
22	239069 SLANGE, forløper (kun G36xxx-G48xxx anlegg)	1
37	166846 ADAPTER, for forløperslange	1

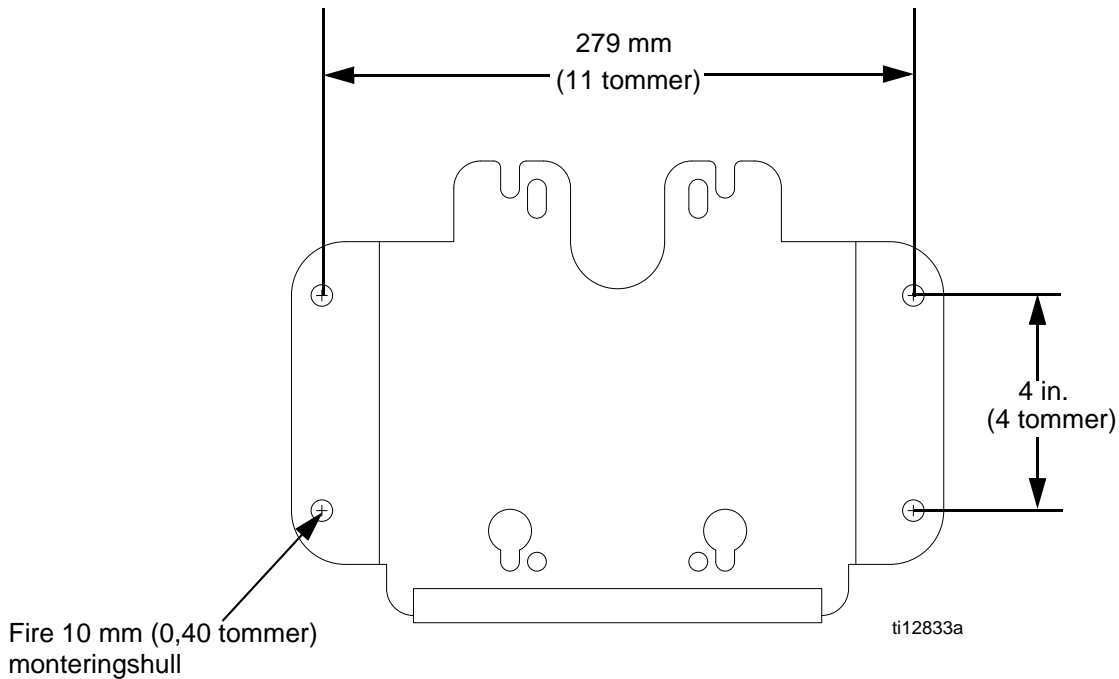
## 50-fot luft-/væskeslange Sett 24A955

Valgfri 50-fot sammensatt væske-/luftslange med 20 klemmer. Bruk kun med G10xxx-G30xxx-modeller (3300 psig maksimalt væskearbeidstrykk).

## 50-fot Væskeslange 24A413

Valgfri 50-fot slange, 38,6 MPa (386 bar, 5600 psi) maksimalt arbeidstrykk.

## Veggbrakettens monteringsdimensjoner



## Tekniske data

Maksimalt væskearbeidstrykk . . . . .	Se <b>Modeller</b> på side 6.
Pumpens maksimale luftinntakstrykk . . . . .	0,7 MPa (7,0 bar, 100 psi)
Pistolens maksimale luftinntakstrykk . . . . .	0,7 MPa (7,0 bar, 100 psi)
Blandingsforhold . . . . .	Se <b>Modeller</b> på side 6.
Luftinntaksstørrelse . . . . .	3/8-18 npt(f)
Temperaturområde for omgivelsesluft . . . . .	35°F–120°F (2°C–49°C)
Maksimum væsketemperatur . . . . .	160°F (71°C)
Lyddata . . . . .	Se Tekniske data i luftmotorens håndbok 312796.
Fuktete deler . . . . .	Stempelpumpe: Rustfritt stål, wolfram karbid med 6 % nikkel, UHMWPE, PTFE Sprøytepistol: Se håndbok 3A0149 (AA-pistoler) eller håndbok 312145 (XTR-pistoler). Maleslanger: nylon Sugeenhet: rustfritt stål, nylon Væskefilter: Se håndbok 307273. Avtappingsventil: rustfritt stål, nylon

# Anleggsvekt

Blandingsforhold, motor, stempelpumpe	Vekt i kg				
	Montert pumpe*	Montert pumpe* + sifongsett	Montert pumpe + sifongsett + væskefilter	Montert pumpe* + sifongsett eller væskebeholder + pistol og slanger	Montert pumpe* + sifongsett eller væskebeholder + pistol og slanger + væskefilter
<b>Trallemontering</b>					
10:1, M04xxx, LW075A	68 (31)	69 (32)	----	76 (35)	81 (37)
15:1, M02xxx, LW025A	53 (24)	54 (25)	----	62 (29)	67 (31)
15:1, M04xxx, LW050A	66 (30)	67 (31)	----	75 (34)	79 (36)
15:1, M12xxx, LW150A	100 (45)	103 (47)	109 (49)	-----	113 (51)
18:1, M12xxx, LW125A	100 (45)	104 (47)	109 (49)	-----	113 (51)
23:1, M12xxx, LW100A	98 (45)	101 (46)	105 (48)	-----	111 (50)
24:1, M18xxx, LW150A	102 (46)	-----	111 (50)	-----	116 (53)
28:1, M18xxx, LW125A	102 (46)	-----	111 (50)	-----	116 (53)
30:1, M04xxx, LW025A	60 (28)	61 (28)	-----	68 (31)	73 (34)
30:1, M12xxx, LW075A	94 (43)	98 (45)	104 (47)	-----	108 (49)
36:1, M18xxx, LW100A	100 (45)	-----	108 (49)	-----	114 (52)
45:1, M12xxx, LW050A	92 (42)	96 (43)	101 (46)	101 (46)	106 (48)
48:1, M18xxx, LW075A	97 (44)	-----	105 (48)	106 (48)	110 (50)
<b>Veggmontering</b>					
10:1, M04xxx, LW075A	42 (19)	43 (20)	-----	48 (22)	53 (24)
15:1, M02xxx, LW025A	27 (12)	28 (13)	-----	33 (15)	38 (17)
15:1, M04xxx, LW050A	40 (18)	41 (19)	-----	46 (21)	51 (23)
15:1, M12xxx, LW150A	73 (33)	-----	81 (37)	-----	86 (39)
18:1, M12xxx, LW125A	72 (33)	-----	81 (37)	-----	86 (39)
23:1, M12xxx, LW100A	70 (32)	-----	78 (35)	-----	83 (38)
24:1, M18xxx, LW150A	76 (35)	-----	84 (38)	-----	89 (40)
28:1, M18xxx, LW125A	75 (34)	-----	83 (38)	-----	87 (39)
30:1, M04xxx, LW025A	34 (15)	35 (16)	-----	40 (18)	44 (20)
30:1, M12xxx, LW075A	67 (30)	-----	75 (34)	-----	80 (36)
36:1, M18xxx, LW100A	73 (33)	-----	81 (37)	-----	87 (39)
45:1, M12xxx, LW050A	65 (29)	-----	73 (33)	-----	80 (36)
48:1, M18xxx, LW075A	70 (32)	-----	78 (35)	-----	84 (38)
<b>Stativmontering</b>					
15:1, M02xxx, LW025A	29 (13)	30 (14)	----	36 (16)	41 (19)
30:1, M04xxx, LW025A	36 (16)	37 (17)	----	43 (20)	48 (22)
15:1, M04xxx, LW050A	42 (19)	43 (20)	----	49 (22)	54 (25)

\* Inkluderer luftregulering.

----- Denne komponentkonfigurasjonen tilbys ikke for disse modellene.

# Graco standardgaranti

Graco garanterer for alt utstyr som det henvises til i dette dokumentet som er produsert av Graco og bærer dets navn for å være fri for defekter på materiale og utførelse på den salgsdatoen den opprinnelige kjøperen kjøpte utstyret for bruk. Med unntak av noen spesiell, utvidet eller begrenset garanti gitt av Graco, vil Graco, for en tidsperiode på tolv måneder fra salgsdatoen, reparere eller erstatte eventuelle deler av utstyret som avgjøres av Graco å være defekt. Denne garantien gjelder kun når utstyret er installert, brukt og vedlikeholdt i samsvar med Gracos skriftlige anbefalinger.

Denne garantien dekker ikke, og Graco skal ikke holdes ansvarlig for generell slitasje, eller feil, skader eller slitasje som forårsakes av feilaktig installering, feil bruk, avsliting, korrosjon, utilstrekkelig eller feilaktig vedlikehold, uaktsomhet, ulykker, sabotasje, eller erstatning av komponenter som ikke lages av Graco. Graco skal heller ikke holdes ansvarlig for feil, skader eller slitasje som forårsakes av inkompatibilitet av Graco-utstyr med strukturer, tilbehør, utstyr eller materialer som ikke er levert av Graco, eller feilaktig utforming, produksjon, installering, drift eller vedlikehold av strukturer, tilbehør, utstyr eller materialer som ikke er levert av Graco.

Denne garantien er under forutsetning av den forhåndsbetalte tilbakeleveransen av utstyret som hevdes å være defekt til en autorisert Graco-distributør for verifikasjon av hevdet defekt. Hvis den hevdede defekten er bekreftet, vil Graco reparere eller erstatte eventuelle defekte deler kostnadsfritt. Utstyret vil bli returnert til opprinnelig kjøper når transporten er forhåndsbetalt. Hvis inspeksjon av utstyret ikke avslører noen feil i materiale eller utførelse, vil reparasjonene gjøres på en rimelig kostnad, og slike kostnader kan omfatte kostnader til deler, arbeid og transport.

**DENNE GARANTIE ER EKSKLUSIV, OG ER I STEDET FOR ALLE ANDRE GARANTIER, UTTRYKT ELLER UNDERFORSTÅTT, INKLUDERT, MEN IKKE BEGRENSET TIL, GARANTI FOR SALGBARHET ELLER GARANTI FOR EGNETHET FOR ET BESTEMT FORMÅL.**

Gracos eneste forpliktelse og kjøpers eneste kompensasjon for brudd på garantien skal være som angitt ovenfor. Kjøperen samtykker i at ingen andre midler (inkludert, men ikke begrenset til, tilfeldige eller følgeskader for tapt fortjeneste, tapt omsetning, skade på person eller eiendom, eller andre følgeskader eller tilfeldige tap) skal være tilgjengelig. Enhver sak for brudd på garantien må fremsettes innen to (2) år etter salgsdatoen.

**GRACO GIR INGEN GARANTI, OG FRASKRIVER SEG ALLE UNDERFORSTÅTTE GARANTIER OM SALGBARHET OG EGNETHET FOR ET BESTEMT FORMÅL, I FORBINDELSE MED TILBEHØR, UTSTYR, MATERIALER ELLER KOMPONENTER SOLGT, MEN IKKE PRODUSERT AV GRACO.** Disse varene som er solgt, men ikke produsert av Graco (for eksempel elektriske motorer, brytere, slanger osv.), er underlagt garantien, om noen, av varenes produsent. Graco vil gi kjøperen rimelig assistanse med å gjøre ethvert krav for brudd på disse garantiene.

I ingen tilfeller skal Graco være ansvarlig for indirekte, tilfeldige, spesielle eller følgeskader som skyldes Gracos leveranse av utstyr, herunder eller utstyret, ytelsen eller bruk av produkter eller andre varer som selges under dette, enten som følge av kontraktsbrudd, brudd på garanti, uaktsomhet av Graco, eller på annen måte.

## Informasjon om Graco

Gå til [www.graco.com](http://www.graco.com) for den nyeste informasjonen om Gracos produkter.

For opplysninger om patent, se [www.graco.com/patents](http://www.graco.com/patents).

**PLASSER DIN BESTILLING** ved å ta kontakt med din Graco-distributør, eller ring oss for å finne en distributør i nærheten av deg.

**Telefon: 612-623-6921 eller avgiftsfritt: 1-800-328-0211 Faks: 612-378-3505**

*All data i bilder og tekst i dette dokumentet er basert på produktinformasjonen som var tilgjengelig da dokumentet ble publisert. Graco reserverer rettigheten til å foreta endringer når som helst uten forvarsel.*

Øversettelse av originale instruksjoner. This manual contains Norwegian. MM 312797

**Graco Hovedkontor:** Minneapolis

**Internasjonale Kontorer:** Belgia, Kina, Japan, Korea

**GRACO INC. AND SUBSIDIARIES • P.O. BOX 1441 • MINNEAPOLIS MN 55440-1441 • USA**  
**Copyright 2008, Graco Inc. Alle Gracos produksjonsavdelinger er sertifisert til ISO 9001-standarden.**

[www.graco.com](http://www.graco.com)

Revisjon W– juni 2018