

## Spruzzatori idraulici e kit OEM GH™ 130, GH200, GH230, GH300

311802S

IT

**- Utilizzare con rivestimenti e vernici architettonici. Esclusivamente per utilizzo professionale. Non approvato per l'utilizzo in ambienti a rischio di esplosione.-**

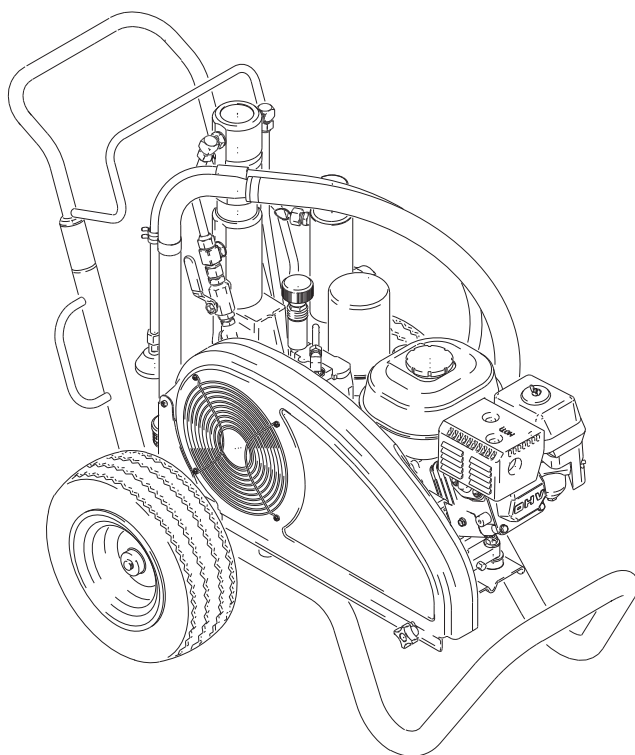
*Massima pressione d'esercizio di 228 bar (2,8 MPa, 3300 psi)*

A pagina 2 è fornito un elenco dei modelli.

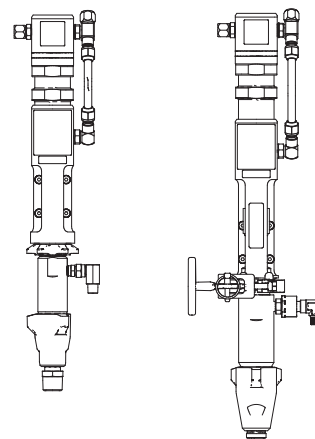
### Importanti istruzioni sulla sicurezza.



Leggere tutte le avvertenze e le istruzioni del presente manuale. Conservarle. Per ottenere un manuale nella propria lingua, contattare l'Assistenza clienti o il distributore locale Graco oppure visitare il sito Web [www.graco.com](http://www.graco.com).



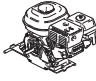
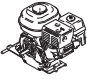
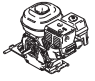
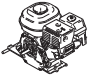
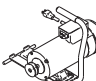
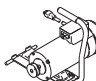

**Spruzzatori Idraulici**



**Kit OEM**

ti5380b

## Modello spruzzatore

	 GH130	 GH200	 GH230	 GH300	 120 V Ca 60 Hz	 ETL/CSA/UL 120 V Ca 60 Hz	
253957	✓						✓
253959	✓				✓		✓
253980	✓					✓	✓
253962		✓					✓
253963		✓			✓		✓
253981		✓				✓	✓
255095		✓					✓
253965			✓				✓
253966			✓		✓		✓
253982			✓			✓	✓
253968				✓			✓

## Opzioni kit motore elettrico






Numero kit	Modello spruzzatore	Descrizione
288474	GH130	120Vca, 60Hz, 20A, approvato CAS/UL
288473	GH130	120 Vca, 60Hz, 15A
248950	GH200/GH230	120Vca, 60Hz, 20A, approvato CSA/UL
248949	GH200/GH230	120 Vca, 60Hz, 15A
248946	EH200/HD1200	240 Vca, 50Hz, 13,4A

## Kit OEM

Numero kit	Modello OEM	Descrizione
24W297	GH130 OEM	3300 psi (22.8 MPa, 227 bar) Pressione massima di esercizio (Psi di esercizio del materiale)
24W298	GH200 OEM	3300 psi (22.8 MPa, 227 bar) Pressione massima di esercizio (Psi di esercizio del materiale)
24W299	GH230/300 OEM	3300 psi (22.8 MPa, 227 bar) Pressione massima di esercizio (Psi di esercizio del materiale)

# Pericolo

Quelle che seguono sono avvertenze correlate alla configurazione, all'utilizzo, alla messa a terra, alla manutenzione e alla riparazione di quest'apparecchiatura. Il simbolo del punto esclamativo indica un'avvertenza generale, mentre i simboli di pericolo si riferiscono a un rischio specifico. Fare riferimento a queste avvertenze. Si possono trovare avvertenze aggiuntive e più specifiche per il prodotto nel testo di questo manuale laddove applicabili.

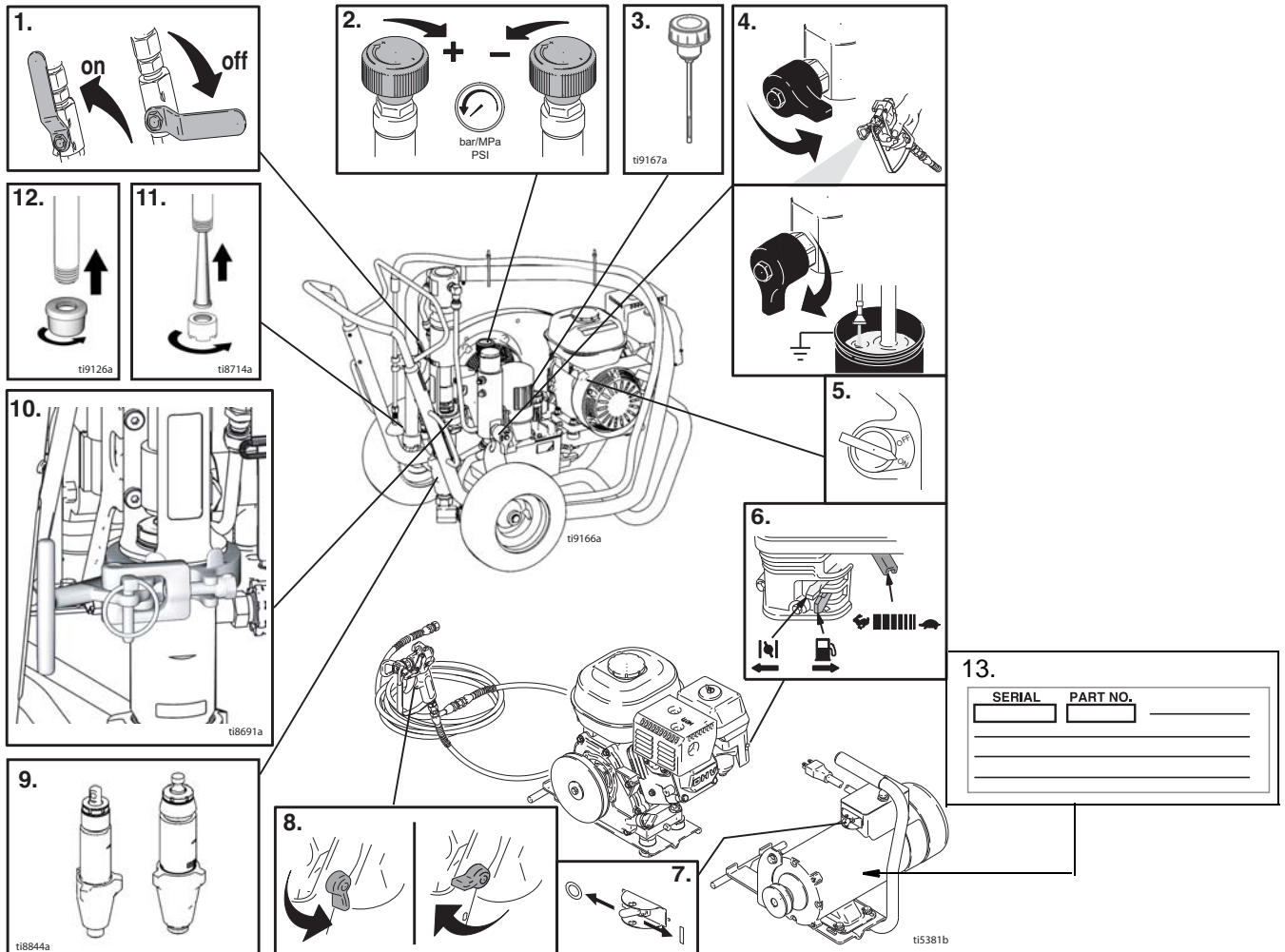
 <h2 style="margin: 0;">PERICOLO</h2>	
	<p><b>PERICOLO DI INCENDI ED ESPLOSIONI</b></p> <p>Vapori infiammabili, come il vapore del solvente e delle vernici, nell' <b>area di lavoro</b> possono prendere fuoco o esplodere. Per aiutare a prevenire incendi ed esplosioni:</p> <ul style="list-style-type: none"> <li>• Utilizzare i macchinari sono in aree ben ventilate.</li> <li>• Eliminare tutte le fonti di incendio; come le fiamme pilota, le sigarette, le torce elettriche e le coperture in plastica (pericolo di archi statici).</li> <li>• Mantenere l'area di lavoro libera da materiali di scarto inclusi solventi, stracci e petrolio.</li> <li>• Non collegare o scollegare i cavi di alimentazione né accendere o spegnere gli interruttori delle luci in presenza di fumi infiammabili.</li> <li>• Collegare a terra tutte le apparecchiature nell'area di lavoro. Fare riferimento a <b>Messa a terra</b>.</li> <li>• Utilizzare solo flessibili collegati a terra.</li> <li>• Tenere ferma la pistola su un lato di un secchio collegato a terra quando si attiva nel secchio.</li> <li>• Se vi sono scariche statiche o se si rileva una scossa <b>arrestare immediatamente l'operazione</b>. Non utilizzare questa apparecchiatura fin quando il problema non è stato identificato e corretto.</li> <li>• Tenere un estintore funzionante nell'area di lavoro.</li> </ul>
	<p><b>PERICOLO DI INIEZIONE NELLA PELLE</b></p> <p>Fluido ad alta pressione dalla pistola, perdite nei flessibili o componenti rotti possono lesionare la pelle. Può sembrare un semplice taglio, ma in realtà è una grave lesione che può portare a un'amputazione. <b>Richiedere trattamento chirurgico immediato.</b></p> <ul style="list-style-type: none"> <li>• Non puntare mai la pistola verso qualcuno o su una parte del corpo.</li> <li>• Non poggiare la mano o le dita sull'ugello dello spruzzatore.</li> <li>• Non interrompere o deviare perdite con la mano, col corpo, con i guanti o uno straccio.</li> <li>• Non spruzzare senza protezione dell'ugello e protezione del grilletto installate.</li> <li>• Innescare sempre il gancio di sicurezza quando non si spruzza.</li> <li>• Seguire la <b>procedura di decompressione</b> contenuta in questo manuale, quando si smette di spruzzare e prima di pulire, eseguire interventi di manutenzione o di riparazione dell'attrezzatura.</li> </ul>
	<p><b>PERICOLI DA ATTREZZATURE SOTTO PRESSIONE</b></p> <p>Fluido che esce dalla pistola/valvola di erogazione, perdite o componenti rotti possono spargere fluido negli occhi o sulla pelle e causare gravi lesioni.</p> <ul style="list-style-type: none"> <li>• Seguire la <b>procedura di decompressione</b> contenuta in questo manuale, quando si smette di spruzzare e prima di pulire, eseguire interventi di manutenzione o di riparazione dell'attrezzatura.</li> <li>• Serrare tutti i raccordi del fluido prima di utilizzare l'apparecchiatura.</li> <li>• Controllare quotidianamente i flessibili, i tubi e i raccordi. Riparare o sostituire immediatamente parti usurate o danneggiate.</li> </ul>
	<p><b>PERICOLO DI SCOSSE ELETTRICHE</b></p> <p>Il collegamento a terra non corretto, un'inizializzazione o un uso improprio del sistema può causare una scossa elettrica.</p> <ul style="list-style-type: none"> <li>• Disattivare e arrestare il cavo di alimentazione prima di eseguire la manutenzione dell'attrezzatura.</li> <li>• Utilizzare solo uscite elettriche con messa a terra.</li> <li>• Utilizzare solo cavi di prolunga a tre fili.</li> <li>• Accertarsi che le prolunghe con messa a terra siano integre sullo spruzzatore e sui cavi di estensione.</li> <li>• Non esporre alla pioggia. Conservare al chiuso.</li> </ul>



# PERICOLO

	<p><b>PERICOLO DA PARTI MOBILI</b></p> <p>Le parti mobili possono schiacciare o amputare le dita e altre parti del corpo.</p> <ul style="list-style-type: none"> <li>• Tenersi lontani dalle parti in movimento.</li> <li>• Non azionare l'apparecchiatura senza protezioni.</li> <li>• L'apparecchiatura sotto pressione può avviarsi inavvertitamente. Prima di eseguire la manutenzione dell'apparecchiatura o di controllarla o spostarla, seguire la <b>procedura di decompressione</b> contenuta in questo manuale. Spegnere l'alimentazione o l'alimentazione aria.</li> </ul>
	<p><b>PERICOLO DA UTILIZZO ERRATO DELL'ATTREZZATURA</b></p> <p>Un utilizzo improprio può provocare gravi lesioni o addirittura la morte.</p> <ul style="list-style-type: none"> <li>• Non eccedere la massima pressione d'esercizio o temperatura del componente con la specifica minima. Fare riferimento ai <b>Dati tecnici</b> di tutti i manuali delle attrezzature.</li> <li>• Utilizzare i fluidi e i solventi compatibili con le parti dell'attrezzatura a contatto con tali prodotti. Fare riferimento ai <b>Dati tecnici</b> di tutti i manuali delle attrezzature. Leggere le avvertenze del produttore del fluido e del solvente.</li> <li>• Verificare l'attrezzatura quotidianamente. Riparare o sostituire immediatamente le parti usurate o danneggiate.</li> <li>• Non alterare o modificare l'attrezzatura.</li> <li>• Solo per utilizzo professionale.</li> <li>• Utilizzare l'apparecchiatura solo per gli scopi previsti. Per informazioni, contattare il distributore Graco.</li> <li>• Disporre i flessibili e i cavi lontano da aree trafficate, spigoli vivi, parti in movimento e superfici calde.</li> <li>• Non tirare i flessibili per spostare l'attrezzatura.</li> <li>• Seguire tutte le normative sulla sicurezza applicabili.</li> </ul>
	<p><b>PERICOLO DA PARTI IN ALLUMINIO PRESSURIZZATE</b></p> <p>Nelle attrezzature in alluminio pressurizzate non utilizzare mai 1,1,1-tricloroetano, cloruro di metilene, né altri solventi a base di idrocarburi alogenati o fluidi contenenti tali solventi. L'uso di tali sostanze può causare gravi reazioni chimiche e danni all'attrezzatura e può provocare la morte, gravi lesioni e danni materiali.</p>
	<p><b>PERICOLO DI RISUCCHIO</b></p> <p>Non mettere le mani vicino all'ingresso del fluido della pompa quando la pompa è in funzione o è sotto pressione. L'aspirazione potente potrebbe causare lesioni grave.</p>
	<p><b>PERICOLO DI MONOSSIDO DI CARBONIO</b></p> <p>I gas di scarico contengono monossido di carbonio velenoso che è incolore ed inodore. La respirazione di monossido di carbonio può causare il decesso. Non mettere in funzione l'apparecchiatura in un ambiente chiuso.</p>
	<p><b>PERICOLO DI FUMI O FLUIDI TOSSICI</b></p> <p>Fluidi o fumi tossici possono causare lesioni gravi o mortali se spruzzati negli occhi o sulla pelle, inalati o ingeriti.</p> <ul style="list-style-type: none"> <li>• Leggere il foglio dati sulla sicurezza del materiale (MSDS) per documentarsi sui pericoli specifici dei fluidi utilizzati.</li> <li>• Conservare i fluidi pericolosi in contenitori di tipo approvato e smaltire i fluidi secondo le indicazioni applicabili.</li> </ul>
	<p><b>PERICOLO DI USTIONI</b></p> <p>Le superfici dell'apparecchiatura e il fluido che sono caldi possono diventare incandescenti durante il funzionamento. Per evitare ustioni gravi, non toccare le attrezzature né il fluido quando sono caldi. Attendere fino a quando l'attrezzatura/fluido non si sono raffreddati completamente.</p>
	<p><b>ATTREZZATURA DI PROTEZIONE PERSONALE</b></p> <p>Indossare una protezione adeguata durante il funzionamento, la manutenzione o quando si è in area di lavoro del macchinario per proteggersi dal pericolo di lesioni gravi: lesioni agli occhi; inalazione di fumi tossici, ustioni e perdita dell'udito. L'apparecchiatura di protezione include ma non è limitata a:</p> <ul style="list-style-type: none"> <li>• Occhiali protettivi</li> <li>• Indumenti e un respiratore come raccomandato dal produttore del fluido e del solvente</li> <li>• Guanti</li> <li>• Protezione auricolare</li> </ul>

# Identificazione dei componenti



Codice No.	Componente
1	Valvola della pompa idraulica
2	Dispositivo controllo della pressione
3	Tappo per il riempimento di olio idraulico
4	Valvola di scarico
5	Interruttore ON/OFF del motore
6	Controlli del motore
7	Interruttore On/Off del motore
8	Sicura della pistola a spruzzo
9	Pompante
10	ProConnect™
11	Filtro di ingresso (standard)
12	Filtro di ingresso (opzionale)
13	Targhetta del numero di serie

# Istruzioni generali per la riparazione

--	--	--	--	--	--	--

Per ridurre il rischio di gravi lesioni, durante il controllo non toccare parti in movimento con le dita o qualsiasi altro strumento. Spegnerlo spruzzatore durante la riparazione. Installare il coperchio, le guarnizioni, le viti e le rondelle prima di mettere in funzione lo spruzzatore

1. Mettere da parte durante la riparazione, tutte le viti, i dadi, le rondelle, le guarnizioni ed i raccordi elettrici. Di norma, queste parti non sono di norma fornite in dotazione con i kit di sostituzione.
2. Verificare la riparazione dopo la correzione del problema.
3. Se lo spruzzatore non funziona correttamente, controllare di nuovo la procedura di riparazione per verificare che la procedura sia stata eseguita correttamente. Se necessario fare riferimento alla guida all'individuazione e correzione dei malfunzionamenti a pagina 7, per altre possibili soluzioni.

--	--	--	--	--	--	--

4. Installare la protezione della cinghia prima di mettere in funzione lo spruzzatore e sostituirlo se danneggiata. La protezione della cinghia riduce il rischio di rimanere con le dita impigliate e di perderle; vedere la precedente AVVERTENZA.

## Messa a terra

Collegare alla messa a terra lo spruzzatore attraverso il morsetto di terra per garantire condizioni di sicurezza durante il funzionamento quando si utilizzano materiali a base di solvente. Fig. 1.

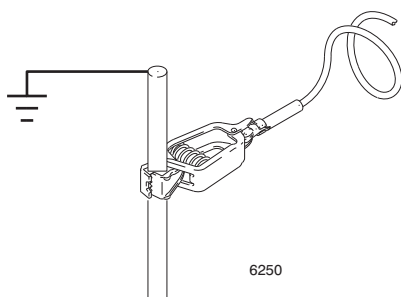
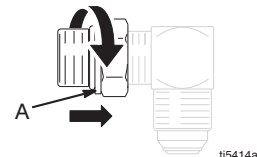


FIG. 1

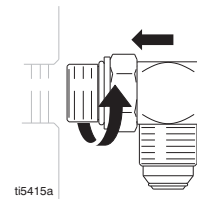
## Installazione dell'anello di tenuta SAE

1. Svitare il dado di blocco per toccare e il raccordo.

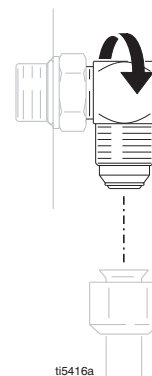


2. Lubrificare l'anello di tenuta (A).

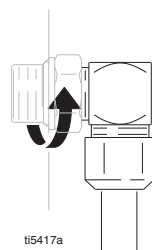
3. Avviate saldamente a mano il raccordo.



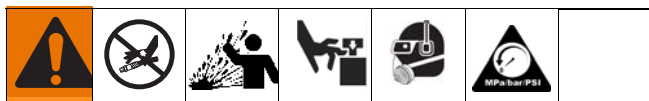
4. Svitare il raccordo fino a orientarlo correttamente.



5. Serrare il controdado alla coppia indicata (accertarsi che la rondella sia ben montata in sede senza pizzicare l'anello di tenuta).



# Manutenzione



## Procedura di rilascio pressione

L'apparecchiatura rimane pressurizzata finché la pressione non viene rilasciata manualmente. Per evitare lesioni gravi causate dal fluido pressurizzato, ad esempio iniezioni nella pelle, dallo spruzzo di fluido e da parti in movimento, seguire la procedura di rilascio pressione quando si smette di spruzzare e prima di pulire, verificare o eseguire la manutenzione dell'apparecchiatura.

- 1 Inserire la sicura del grilletto.
- 2 Portare l'interruttore ON/OFF del motore in posizione OFF. Chiudere la valvola dell'aria principale del tipo a spurgo.
- 3 Disinserire la sicura del grilletto.
- 4 Mantenere una parte metallica della pistola a contatto con un secchio metallico collegato a terra. Premere il grilletto per scaricare la pressione.
- 5 Inserire la sicura del grilletto.
- 6 Aprire tutte le valvole di scarico del fluido nel sistema, avendo a disposizione un contenitore per la raccolta del drenaggio. Lasciare aperte le valvole di drenaggio fino a quando non si è pronti per erogare di nuovo.
- 7 Se si sospetta un'ostruzione del flessibile o dell'ugello di spruzzatura o si pensa che la pressione non sia stata rilasciata completamente:
  - a. Allentare MOLTO LENTAMENTE il dado di fermo della protezione dell'ugello o il raccordo dell'estremità del flessibile per rilasciare gradualmente la pressione;
  - b. Allentare completamente il dado o il raccordo;
  - c. Rimuovere l'ostruzione dall'ugello o dal flessibile.

### AVVERTENZA

Per indicazioni dettagliate sulla manutenzione del motore e le relative specifiche, fare riferimento al manuale del proprietario del motore Honda separato, fornito in dotazione.

**OGNI GIORNO:** verificare il livello dell'olio del motore e riempire quanto necessario.

**OGNI GIORNO:** verificare il livello dell'olio idraulico e riempire quanto necessario.

**OGNI GIORNO:** controllare il flessibile per usura e danni.

**OGNI GIORNO:** controllare la sicura della pistola per il funzionamento corretto.

**OGNI GIORNO:** controllare la valvola di scarico della pressione per il funzionamento corretto.

**OGNI GIORNO:** verificare e riempire il serbatoio.

**OGNI GIORNO:** verificare che il pompante sia ben saldo.

**OGNI GIORNO:** controllare il livello di TSL (Throat Seal Liquid) nel dado premiguarnizioni della pompante. Se necessario, rabboccare il dado. Mantenere sempre il dado pieno di TSL per evitare accumuli di fluido sullo stelo dello stantuffo e la corrosione precoce delle guarnizioni e della pompa.

**DOPO LE PRIME 20 ORE DI FUNZIONAMENTO:** Scaricare l'olio dal motore e riempire con olio pulito. Manuale del proprietario di riferimento per i motori Honda per la corretta viscosità dell'olio.

**OGNI SETTIMANA:** rimuovere il coperchio del filtro dell'aria del motore e pulire l'elemento. Se necessario, sostituire l'elemento. Se si lavora in un ambiente particolarmente polveroso: verificare il filtro ogni giorno e sostituire se necessario.

Gli elementi di ricambio possono essere acquistati dal rivenditore HONDA.

**OGNI SETTIMANA/OGNI GIORNO:** rimuovere eventuali detriti o supporti dall'asta del motore idraulico.

**DOPO CIRCA 100 ORE DI FUNZIONAMENTO:** Cambiare l'olio del motore. Manuale del proprietario di riferimento per i motori Honda per la corretta viscosità dell'olio.

**OGNI SEI MESI:** verificare che la cinghia non sia usurata, a pagina 10; sostituirla se necessario.

**OGNI 500 ORE O 3 MESI DI FUNZIONAMENTO:** sostituire l'olio idraulico e il filtro con olio idraulico Graco 169236 (20 litri/5 galloni) o 207428 (3,8 litri/1 gallone) e il filtro 246173. L'intervallo di cambio dell'olio dipende dalle condizioni ambientali.

**OGNI ANNO O OGNI 2000 ORE:** Sostituire la cinghia.

**CANDELA:** utilizzare solo candele BPR6ES (NGK) o W20EPR-U (NIPPONDENSO). Impostare il gap della candela tra 0,7 e 0,8 mm. Utilizzare una chiave per candele quando si installa o si rimuove la candela.

# Individuazione e correzione malfunzionamenti

PROBLEMA	CAUSA	SOLUZIONE
Il motore a benzina fatica a partire (non si avvia).	La pressione idraulica è troppo alta.	Girare la manopola della pressione idraulica in senso antiorario sul valore più basso.
Il motore a benzina non parte.	Spegnere, olio basso, senza carburante.	Vedere il manuale del motore, fornito.
Il motore a benzina non funziona correttamente.	Motore guasto.	Vedere il manuale del motore, fornito.
	Elevazione.	Fare riferimento al kit per la riparazione del motore. 4.0 HP - 288678 / 5.5 HP - 248943 / 6/5 HP - 248944 / 9,0 HP - 248945
Il motore a benzina gira, ma il pompante non funziona.	La valvola della pompa idraulica è in posizione OFF.	Portare in posizione ON la valvola della pompa idraulica.
	La regolazione della pressione è eccessivamente bassa.	Aumentarla.
	Il filtro di uscita del pompante (se utilizzato) è sporco o ostruito.	Pulire il filtro.
	L'ugello o il filtro dell'ugello (se utilizzato) è ostruito.	Rimuovere l'ugello e/o il filtro e pulire.
	Pressione idraulica del fluido insufficiente.	Spegnere lo spruzzatore. Aggiungere fluido.*
	Cinghia usurata o rotta o disattiva.	Sostituire, Pagina 12.
	Pompa idraulica usurata o danneggiata.	Portare lo spruzzatore al distributore Graco per la riparazione.
	L'asta della pompa volumetrica è bloccata da sedimenti di pittura secca.	Riparare la pompa. Vedere il manuale 311845.
Il pompante funziona ma l'erogazione è bassa sul ciclo superiore.	Il motore idraulico non si avvia.	Impostare la valvola della pompa su OFF. Abbassare la pressione. Spegnere il motore. Piegare l'asta verso l'alto o verso il basso fino a quando il motore idraulico non si avvia.
	La sfera di ritegno del pistone non è posizionata correttamente.	Eseguire la manutenzione del fermo sfera. Vedere il manuale 311845.
Il pompante funziona ma l'erogazione è insufficiente nella corsa inferiore o in entrambe le corse.	Le tenute dello stantuffo sono usurate o danneggiate.	Sostituire le guarnizioni. Fare riferimento al manuale 311845.
	Le tenute dello stantuffo sono usurate o danneggiate.	Serrare il dado premiguarnizioni o sostituire le guarnizioni. Vedere il manuale 311845.
	La sfera della valvola di aspirazione non è perfettamente in sede.	Eseguire la manutenzione della sfera di ritegno della valvola di ingresso. Vedere il manuale 311845.
La vernice perde e scorre sul lato della coppa.	Perdita d'aria del flessibile di aspirazione.	
	Allentare la coppa-serbatoio.	Serrare la coppa-serbatoio in misura sufficiente ad arrestare le perdite.
Perdite eccessive intorno al pulitore dell'asta del pistone del motore idraulico.	Le guarnizioni della gola sono usurate o danneggiate.	Sostituire le guarnizioni. Fare riferimento al manuale 311845.
	Guarnizione dell'asta del pistone usurata o danneggiata.	Sostituire queste parti.
L'erogazione di fluido è bassa.	La regolazione della pressione è eccessivamente bassa.	Aumentarla.
	Il filtro di uscita del pompante (se utilizzato) è sporco o ostruito.	Pulire il filtro.
	La linea di aspirazione all'ingresso della pompa non è serrata.	Stringere.
	Il motore idraulico è usurato o danneggiato.	Portare lo spruzzatore al distributore Graco per la riparazione.
	Elevata caduta di pressione nel flessibile del tubo.	Usare un flessibile di maggior diametro o più corto.
Lo spruzzatore si è surriscaldato.	Accumulo di vernice sui componenti idraulici.	Pulire.
Spruzzatura irregolare.	Presenza d'aria nel flessibile o nella pompa del fluido.	Verificare la presenza di collegamenti allentati sul gruppo del sifone, serrare, quindi adescare di nuovo la pompa.
	Aspirazione di ingresso lenta.	Stringere.
	Alimentazione fluido esaurita o quasi.	Riempire di nuovo il contenitore dell'alimentazione.
Eccessivo rumore della pompa idraulica.	Basso livello del fluido idraulico.	Spegnere lo spruzzatore. Aggiungere fluido*.
Il motore elettrico non funziona.	L'alimentazione non è collegata.	Accendere l'interruttore di alimentazione.
	Interruttore del circuito ingolfato.	Controllare l'interruttore automatico dell'alimentazione. Resetare l'interruttore del motore.
*Controllare spesso il livello del fluido idraulico. Evitare che il livello si abbassi eccessivamente. Utilizzare solo fluido idraulico approvato da Graco.		

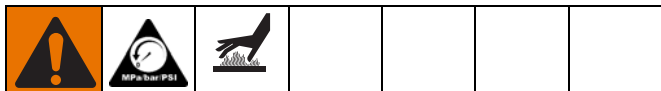




# Pompa idraulica

(Figura 2)

## Rimozione

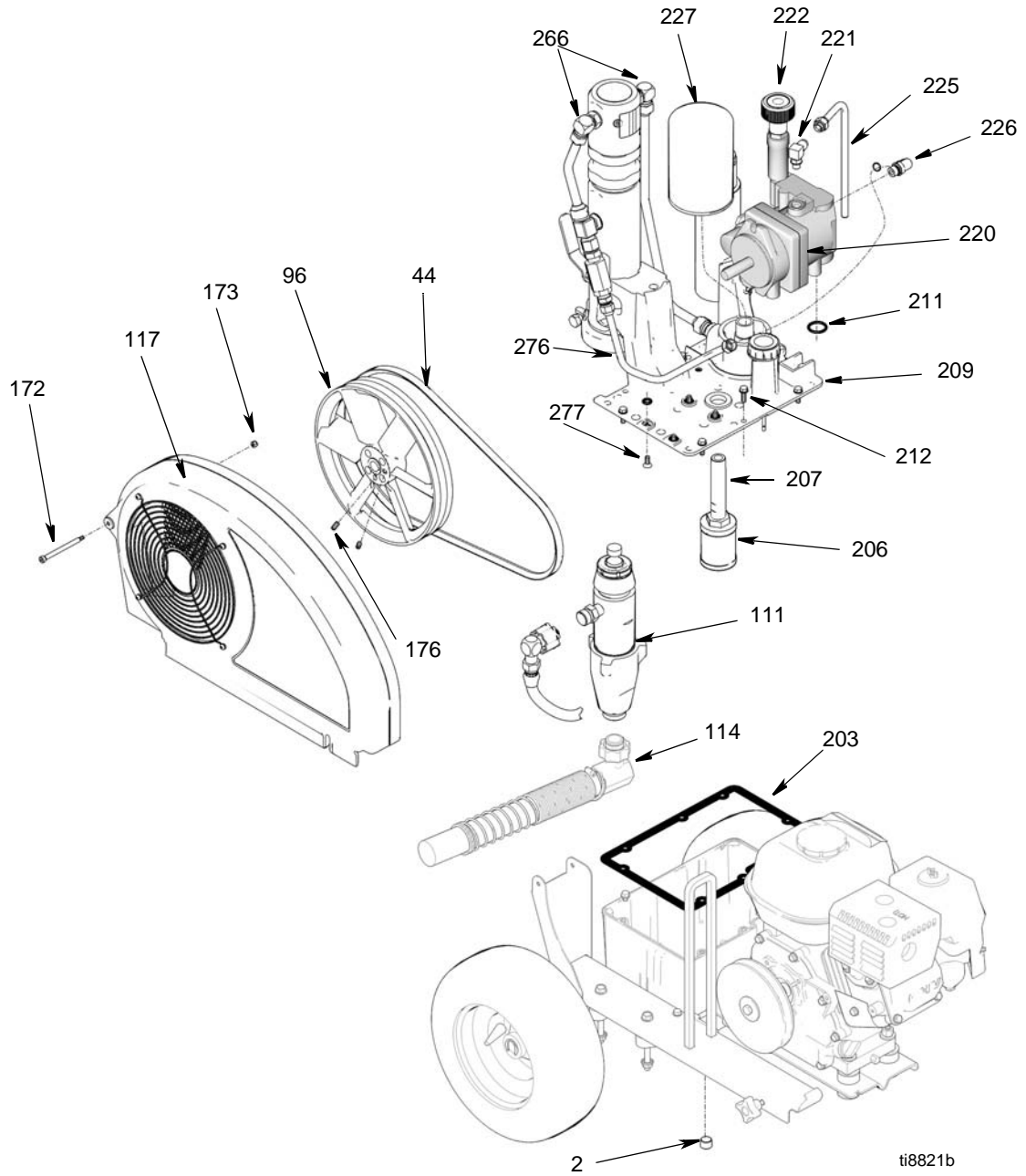


Lasciar raffreddare il sistema idraulico prima di iniziare le riparazioni.

1. **Fare sfogare la pressione**, a pagina 7.
2. Posizionare degli stracci o un contenitore di raccolta delle gocce sotto lo spruzzatore per raccogliere l'olio idraulico fuoriuscito durante la riparazione.
3. Rimuovere il tappo di drenaggio (2) e il filtro dell'olio (227) e drenare l'olio.
4. Fig. 2. Scollegare il flessibile di aspirazione (114).
5. Scollegare la pompa (111), a pagina 15.
6. Rimuovere la vite (172), il dado (173) e la protezione della cinghia (117).
7. Sollevare il motore e rimuovere la cinghia (44).
8. Rimuovere le due viti di blocco (176) e la puleggia della ventola (96).
9. Rimuovere il tubo di drenaggio della scatola (225).
10. Rimuovere il gomito (221).
11. Rimuovere il tubo (276) dal gomito (226). Rimuovere il gomito (226) dalla pompa idraulica (220).
12. Rimuovere otto viti (212), il coperchio del serbatoio (209), gruppo filtro (206) e guarnizione a tenuta (203).
13. Rimuovere le quattro viti (277) e la pompa idraulica (220) dal coperchio del serbatoio (209).

## Installazione

1. Installare la pompa idraulica (220) sul coperchio del serbatoio (209) con quattro viti (277); serrare a 10,1-12,4 N-m.
2. Installare la guarnizione (203) e il coperchio (209) del serbatoio con otto viti (212); serrare a 12,4 +/- 0,5 N-m.
3. Installare il gomito (226) nella pompa idraulica (220). Installare il gomito (226) nel tubo (276). Serrare a 33,9 N-m.
4. Installare il gomito (221); serrare fino a 20,3 N-m.
5. Installare il tubo di drenaggio della scatola (225); serrare fino a 20,3 N-m.
6. Installare la puleggia (96) con le due viti di blocco (176).
7. Sollevare il motore e installare la cinghia (44).
8. Installare la protezione della cinghia (117) con la vite (172) e il dado (173).
9. Collegare la pompa (111), pagina 15.
10. Fig. 2. Collegare il flessibile di aspirazione (114).
11. Installare il tappo di drenaggio (2); serrare a 12,4 N-m. Installare il filtro dell'olio (227); serrare di 3/4 di giro dopo che la guarnizione tocca la base. Riempire la pompa idraulica con l'olio idraulico Graco, pagina 6, attraverso la porta del gomito (221) fino a riempirlo. Riempire il serbatoio con il restante olio idraulico.
12. Avviare la pompa e farla funzionare a bassa pressione per circa 5 minuti per spurgare tutta l'aria.
13. Controllare l'olio idraulico e riempirlo fino all'orlo, se necessario.



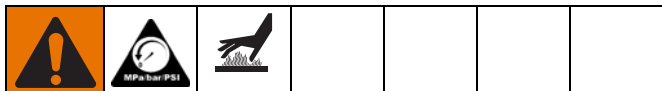
ti8821b

FIG. 2

# Cinghia della ventola

(Figura 3)

## Rimozione



1. **Fare sfogare la pressione**, a pagina 7.
2. Allentare la manopola della protezione della cinghia (55).
3. Ruotare la protezione della cinghia (117) verso l'alto.
4. Sollevare il motore (119) verso l'alto per allentare la cinghia (44).
5. Rimuovere la cinghia dalla puleggia (43) e la puleggia della ventola (96).

## Installazione

1. Filettare la cinghia (44) intorno alla puleggia di trasmissione (43) e alla puleggia della ventola (96).
2. Abbassare il motore (119) per esercitare tensione sulla cinghia.
3. Ruotare la protezione della cinghia (117) verso il basso.
4. Serrare la manopola della protezione della cinghia (55).

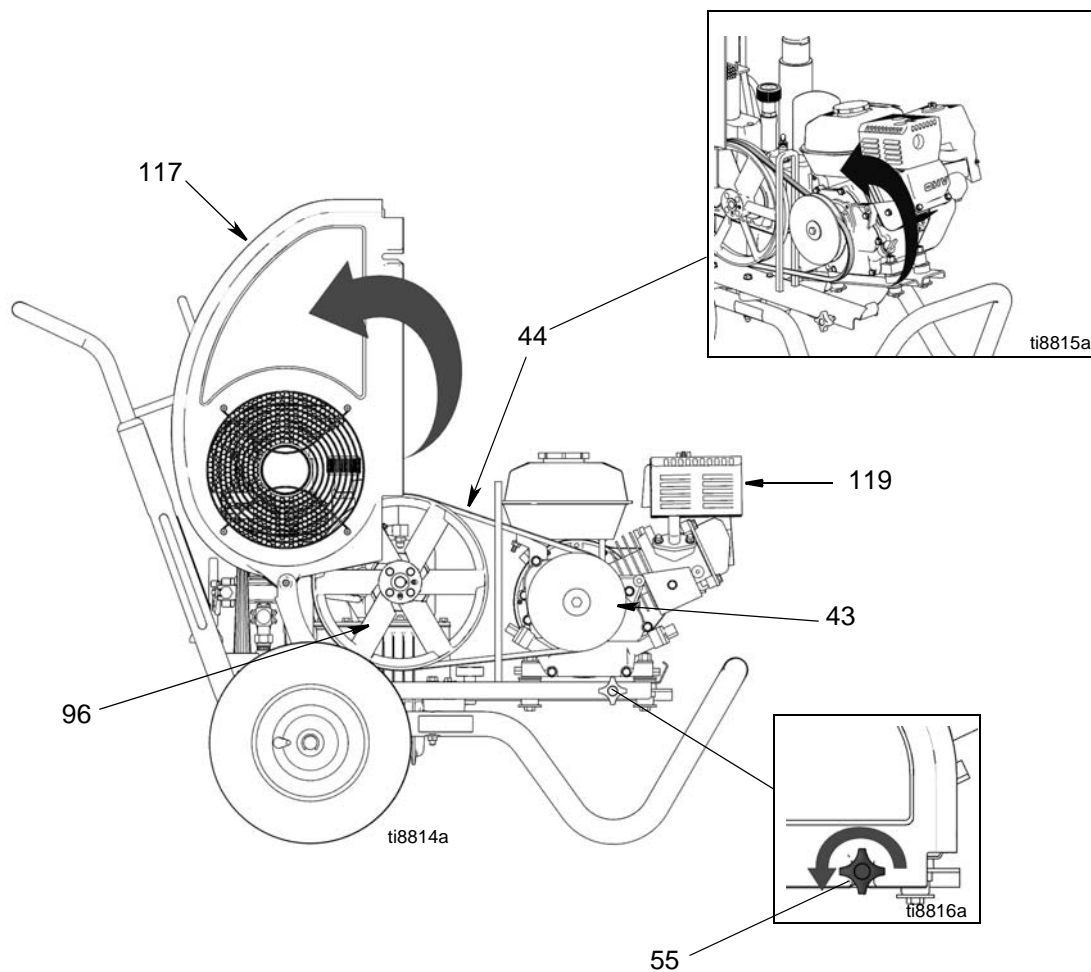


FIG. 3

# Motore

(Figura 4)

## Rimozione

**NOTA:** Tutti gli interventi di manutenzione al motore devono essere eseguiti da un rivenditore HONDA autorizzato.



1. **Fare sfogare la pressione**, a pagina 7.
2. Rimuovere la **cinghia del ventilatore**, pag. 10.
3. Allentare il dado del motore (205). Far uscire la staffa del fermo del motore (204).
4. Rimuovere il motore (119) e la piastra del bilanciere (99) dallo spruzzatore.
5. Rimuovere le quattro viti (23), le rondelle (7) e i dadi (24) e rimuovere la piastra del bilanciere (99), gli ammortizzatori (153) e le rondelle (154) dal motore (119).

## Installazione

1. Installare la piastra del bilanciere (99), gli ammortizzatori (153) e le rondelle (154) sul motore (119) con le quattro viti (23), le rondelle (7) e i dadi (24); serrare a 14,1 N·m.
2. Installare il motore e la piastra del bilanciere (99) sullo spruzzatore.
3. Inserire la staffa del fermo del motore (204). Serrare il dado del motore (205).
4. Instalare la **cinghia del ventilatore**, pagina 10.

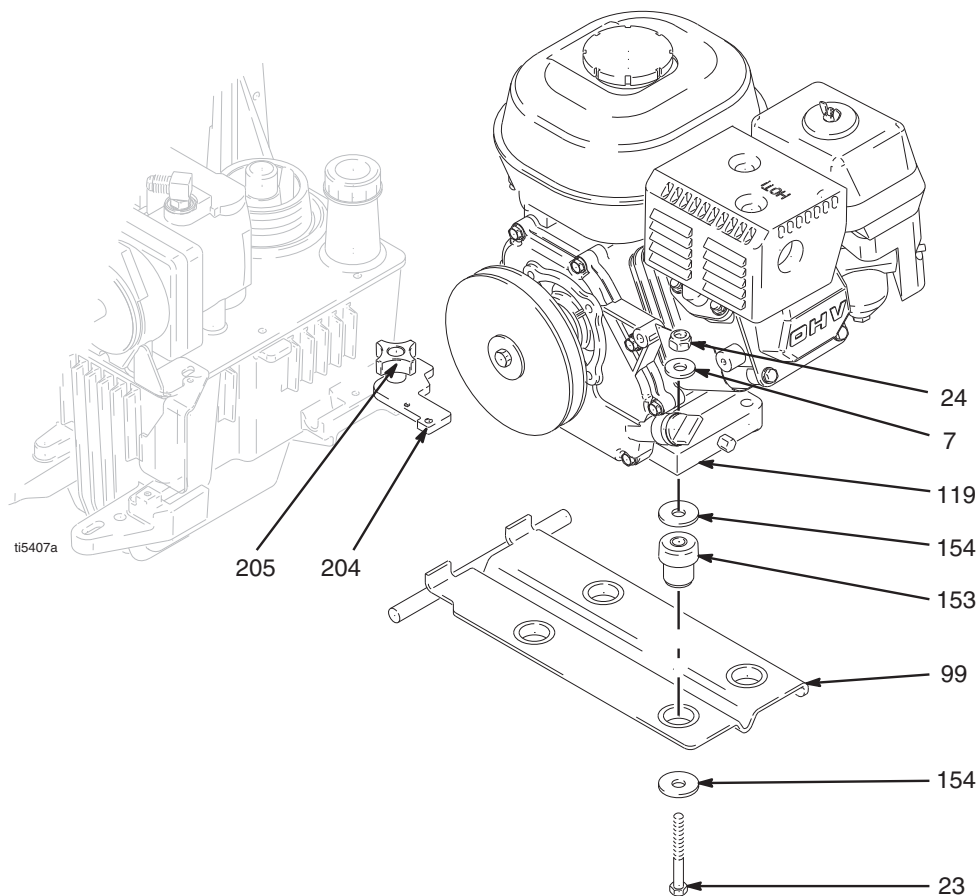


FIG. 4

# Rimontaggio del motore idraulico

(Figura 5)

## Rimozione



1. **Fare sfogare la pressione**, a pagina 7.
2. Posizionare degli stracci o un contenitore di raccolta delle gocce sotto lo spruzzatore per raccogliere l'olio idraulico fuoriuscito durante la riparazione.
3. **Modelli GH130:**  
- Seguire i punti da 2 a 5 delle istruzioni di rimozione, 17.

### Modelli GH200, GH230, GH300:

- Seguire i punti da 4 a 8 delle istruzioni relative alla rimozione della pompa, pagina 18.
4. Rimuovere le linee idrauliche (271, 288) dai raccordi (266) in alto sul lato destro e sinistro del motore idraulico.
  5. Allentare il dado di blocco (264).
  6. Svitare e rimuovere il tappo del motore idraulico (265).
  7. Far scorrere l'asta del pistone/tappo del motore idraulico (A) dal cilindro del motore idraulico (263).
  8. Rimuovere il disinnesto (257).



### PERICOLO DA PARTI MOBILI

La molla di ritenzione ha un alto potenziale energetico. Se si rilascia la molla di ritenzione senza la dovuta accortezza la molla e le sfere possono schizzare negli occhi di chi le smonta. Indossare occhiali protettivi quando si rimuovono o si installano la molla di ritenzione e le sfere. Se non si indossano occhiali protettivi quando si rimuove la molla di ritenzione si possono subire danni agli occhi o cecità.

## Installazione



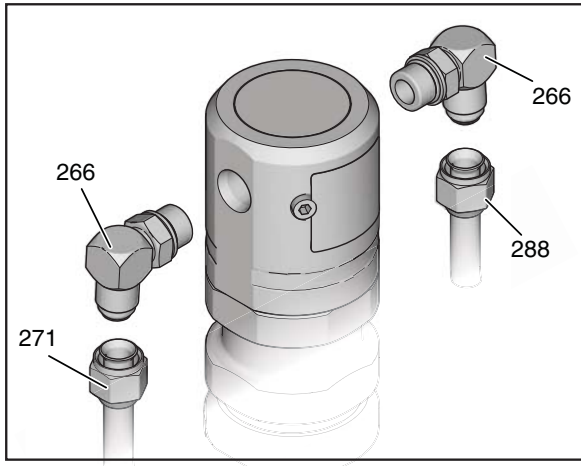
### PERICOLO DA PARTI MOBILI

1. Far scorrere il gruppo asta nel cilindro del motore idraulico (263).
2. Svitare il tappo del motore idraulico (265). Svitare il tappo del motore idraulico finché l'ingresso e l'uscita non sono allineate con i raccordi delle linee idrauliche e verificare che non il foro del tappo del motore idraulico siano puntato verso la protezione della cinghia (117).
3. Serrare il dado di blocco (264) in base al tappo del motore idraulico (265) a 17 N·m.
4. Fig. 5. Installare le linee idrauliche (271, 288) ai raccordi (266) in alto sul lato destro e sinistro del motore idraulico, serrare fino a 54,2 N·m.
5. **Modelli GH130:**  
- Seguire il punto 2 delle istruzioni di installazione della pompa, pagina 17.

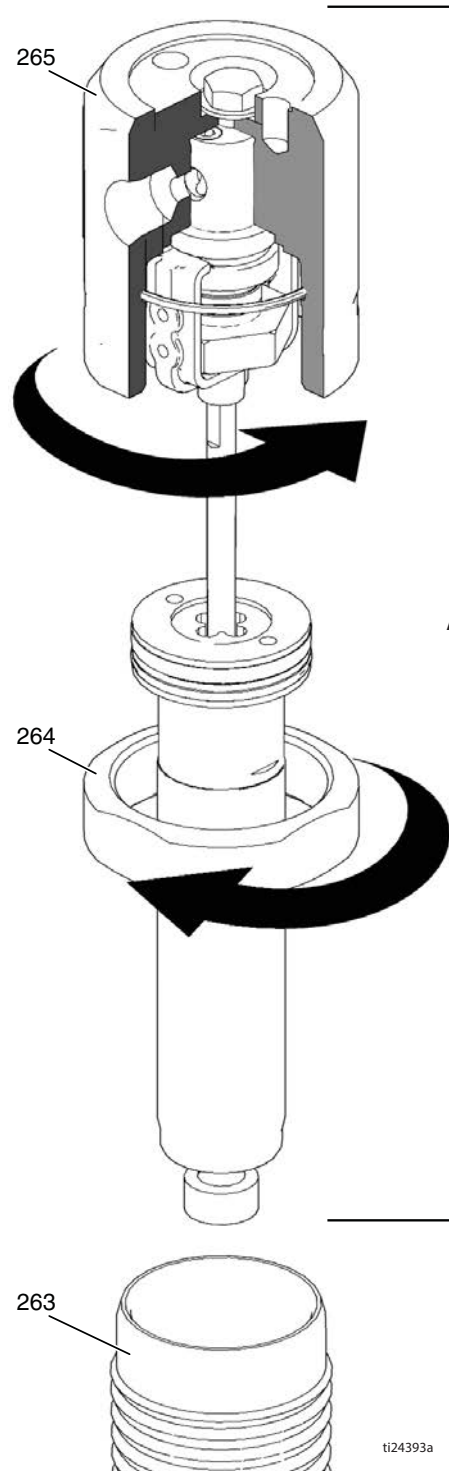
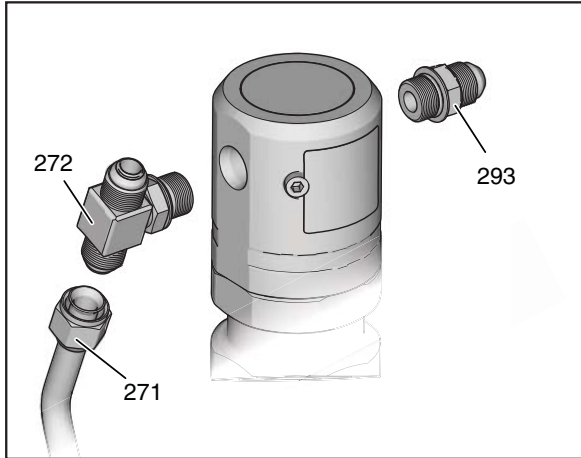
### Modelli GH200, GH230, GH300:

- Seguire i punti da 2 a 7 delle istruzioni di installazione della pompa, pagina 19.
6. Avviare il motore e mettere in funzione la pompa per 30 secondi. Spegnerne il motore. Controllare il livello dell'olio idraulico e riempire con olio idraulico della Graco, pagina 6.

### Spruzzatori



### Kit OEM



ti24393a

# Cambio dell'olio idraulico/filtro

(Figura 6)

## Rimozione



1. **Fare sfogare la pressione**, a pagina 7.
2. Posizionare degli stracci o un contenitore di raccolta delle gocce sotto lo spruzzatore per raccogliere l'olio idraulico che fuoriesce.
3. Rimuovere il tappo di drenaggio (2), pagina 26. Drenare l'olio idraulico.
4. Svitare il filtro (227) lentamente – l'olio scorre nel solco ed esce dalla parte posteriore.

## Installazione

1. Installare il tappo di drenaggio (2) e il filtro dell'olio (227). Serrare il filtro dell'olio di 3/4 di giro dopo che la guarnizione tocca la base.
2. Riempire con cinque quarti di olio idraulico Graco, codice 169236 (5 galloni/20 litri) o 207428 (1 gallone/3,8 litri).
3. Controllare il livello dell'olio.

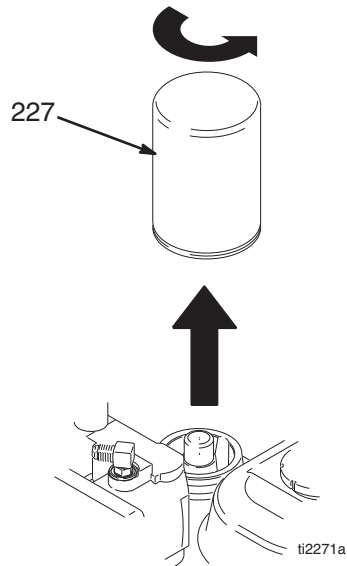


FIG. 5



# Pompante

Solo GH130

(Figure 7-12)

Vedere il manuale 311845 per le istruzioni di riparazione della pompa

## Rimozione

1. Lavare la pompa.
2. **Fare sfogare la pressione**, a pagina 7.



3. (Fig. 7) Rimuovere il flessibile di aspirazione (114) e il flessibile della vernice (63) (rimuovere all'estremità girevole).

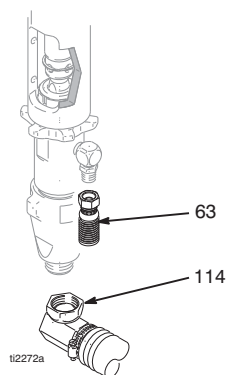


FIG. 6

4. (Figura 8) Spingere l'anello di ritenzione (120) verso l'alto. Spingere in fuori lo spinotto (92).

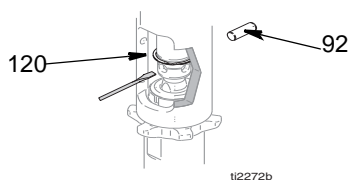


FIG. 7

5. (Fig. 9). Allentare il dado di blocco (86). Svitare la pompa (111).

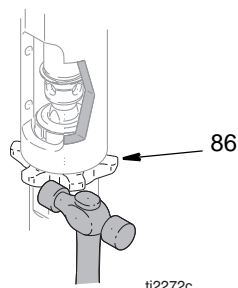
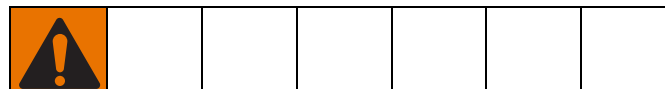


FIG. 8

## Installazione



Se lo spinotto (92) è allentato, le parti potrebbero essere lanciate in aria e provocare gravi lesioni o danni a beni materiali. Assicurarsi che lo spinotto sia installato correttamente.

### AVVERTENZA

Se il dado (86) di blocco della pompa si allenta durante il funzionamento, le filettature della sede del cuscinetto e del treno di trasmissione si danneggeranno. Serrare il dado (86) di blocco come specificato.

1. (Fig 10) Avvitare il dado (86) di blocco alla parte inferiore delle filettature della pompa (111). Avvitare completamente la pompa (111) nel collettore. Svitare la pompa (111) dal collettore fino a che l'uscita della pompa non si allinea con il flessibile. Serrare a mano il dado (86) di blocco, quindi batterlo da 1/8 ad 1/4 di giro con un martello fino a circa 101 N.m.

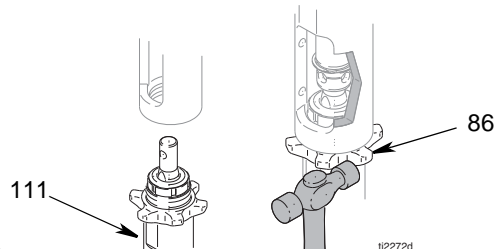


FIG. 9

2. (Fig. 11) Tirare piano il filo di avviamento del motore finché il foro del perno dell'asta della pompa non è allineato con il foro dell'asta idraulica. Fig. 8. Spingere il perno (92) nel foro. Spingere l'anello di ritenzione (120) nel solco.

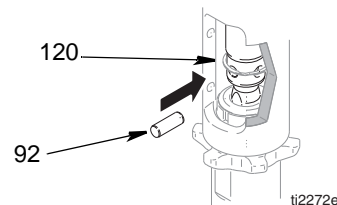


FIG. 10

3. (Fig. 12) Riempire il dado premiguarnizioni con Graco TSL.

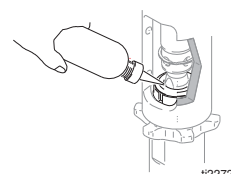


FIG. 11

# Pompante ProConnect

Solo GH200/230/300

(Figure 13-27)

Vedere il manuale della pompa 311845 per informazioni sulla riparazione della pompa.

5. (Fig. 15) Far scorrere il carter del manicotto di giunzione (193) per esporre completamente i manicotti di giunzione delle aste (179).

## Rimozione



1. Lavare la pompa.
2. Far sfogare la pressione; pagina 7.
3. (Fig. 13) Rimuovere il flessibile di aspirazione (114).

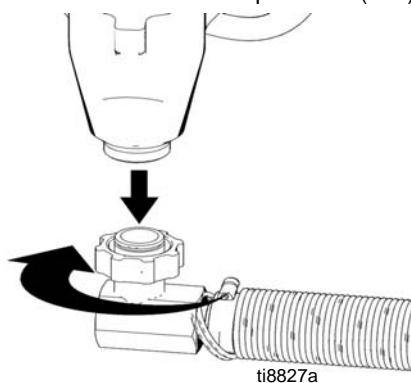


FIG. 12

4. (Fig. 14) Rimuovere il raccordo del flessibile della vernice (190) e il flessibile della vernice (63) dal raccordo della pompa.

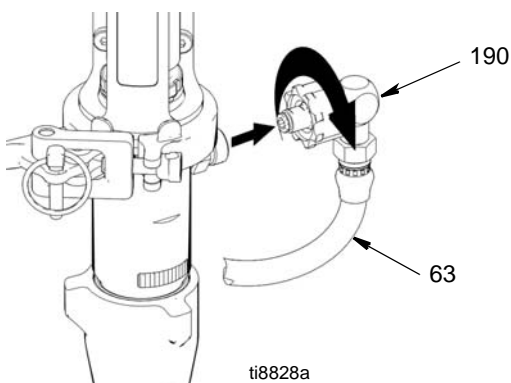


FIG. 13

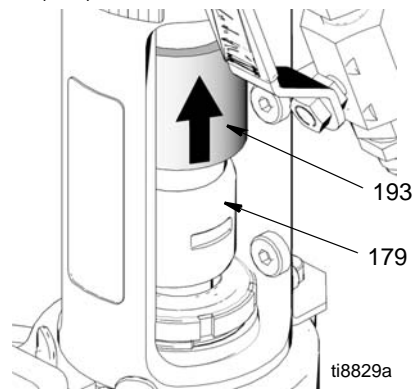


FIG. 14

6. (Fig. 16) Rimuovere i manicotti di giunzione (179).

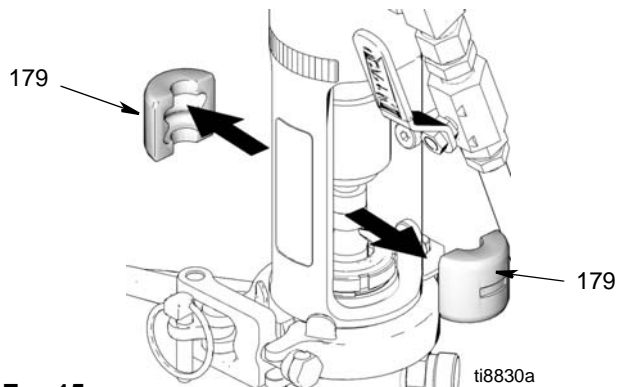


FIG. 15

7. (Fig 17) Rimuovere lo spinotto.

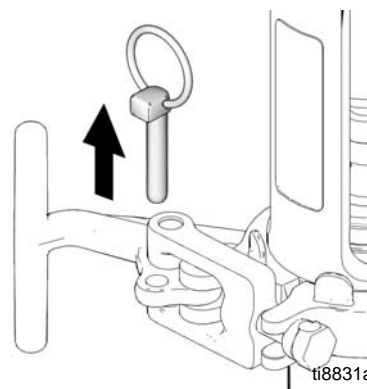
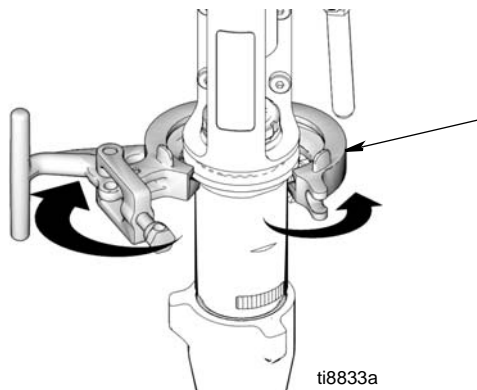


FIG. 16

**AVVERTENZA**

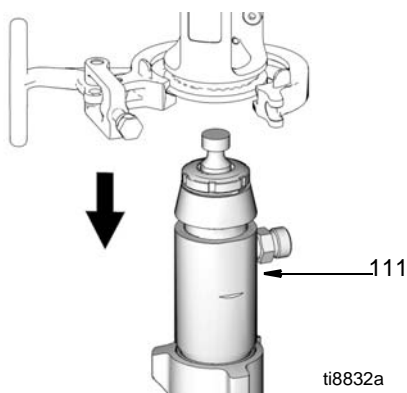
Sostenere manualmente la pompa prima di aprire la maniglia a T.

8. (Fig. 18) Aprire la fascetta (247).



**FIG. 17**

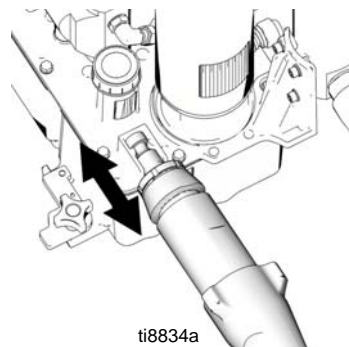
9. (Fig. 19) Rimuovere la pompa (111) dall'unità.



**FIG. 18**

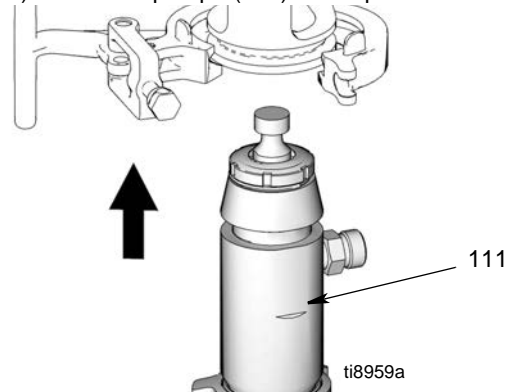
**Installazione**

1. (Fig. 20) Se necessario, posizionare l'asta della pompa nella sezione di regolazione e tirare la pompa per allungare l'asta.



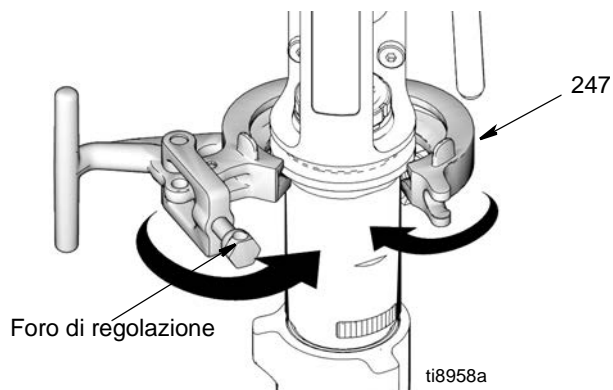
**FIG. 19**

2. (Fig. 21) Intallare la pompa (111) nello spruzzatore.



**FIG. 20**

3. (Fig. 22) Chiudere la fascetta (247) attorno alla pompa (111) premendo sulla stessa.



**FIG. 21**

NOTA: la forza di chiusura sulla maniglia a T può essere regolata se necessario inserendo lo spinotto nel foro di regolazione e ruotandolo.

4. (Fig. 23) Installare lo spinotto.

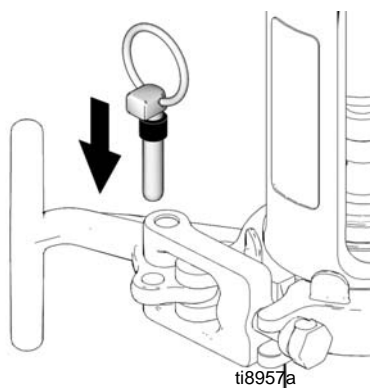


FIG. 22

5. (Fig. 24) Far scorrere il carter del manicotto di giunzione (193) fino a esporre l'asta della pompa. Installare i manicotti di giunzione (179) sull'asta.

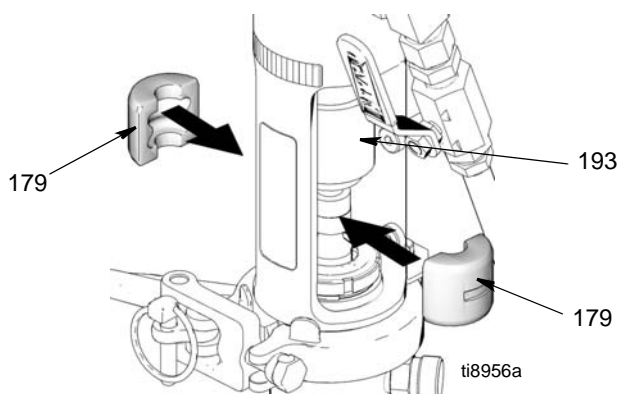


FIG. 23

6. (Fig. 25) Far scorrere il carter dei manicotti (193) verso il basso sui manicotti di giunzione (179).

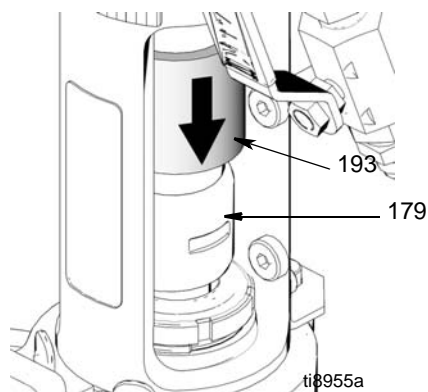


FIG. 24

7. (Fig. 26) Aprire la fascetta e allineare l'uscita della pompa con il raccordo del flessibile (190). Installare il raccordo del flessibile della vernice (190) e il flessibile della vernice (63) nel raccordo della pompa, quindi chiudere la fascetta.

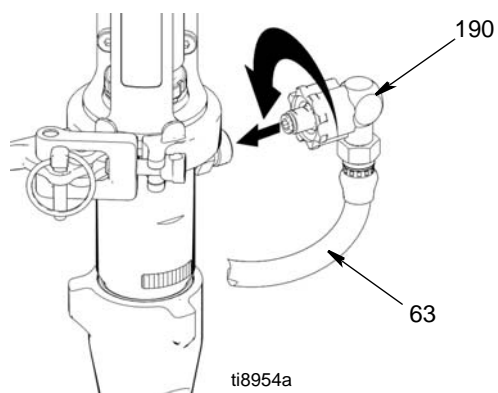


FIG. 25

8. (Fig. 27) Installare il flessibile di aspirazione (114) nella parte inferiore della pompa (111).

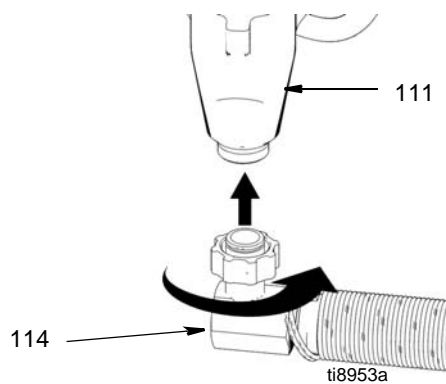
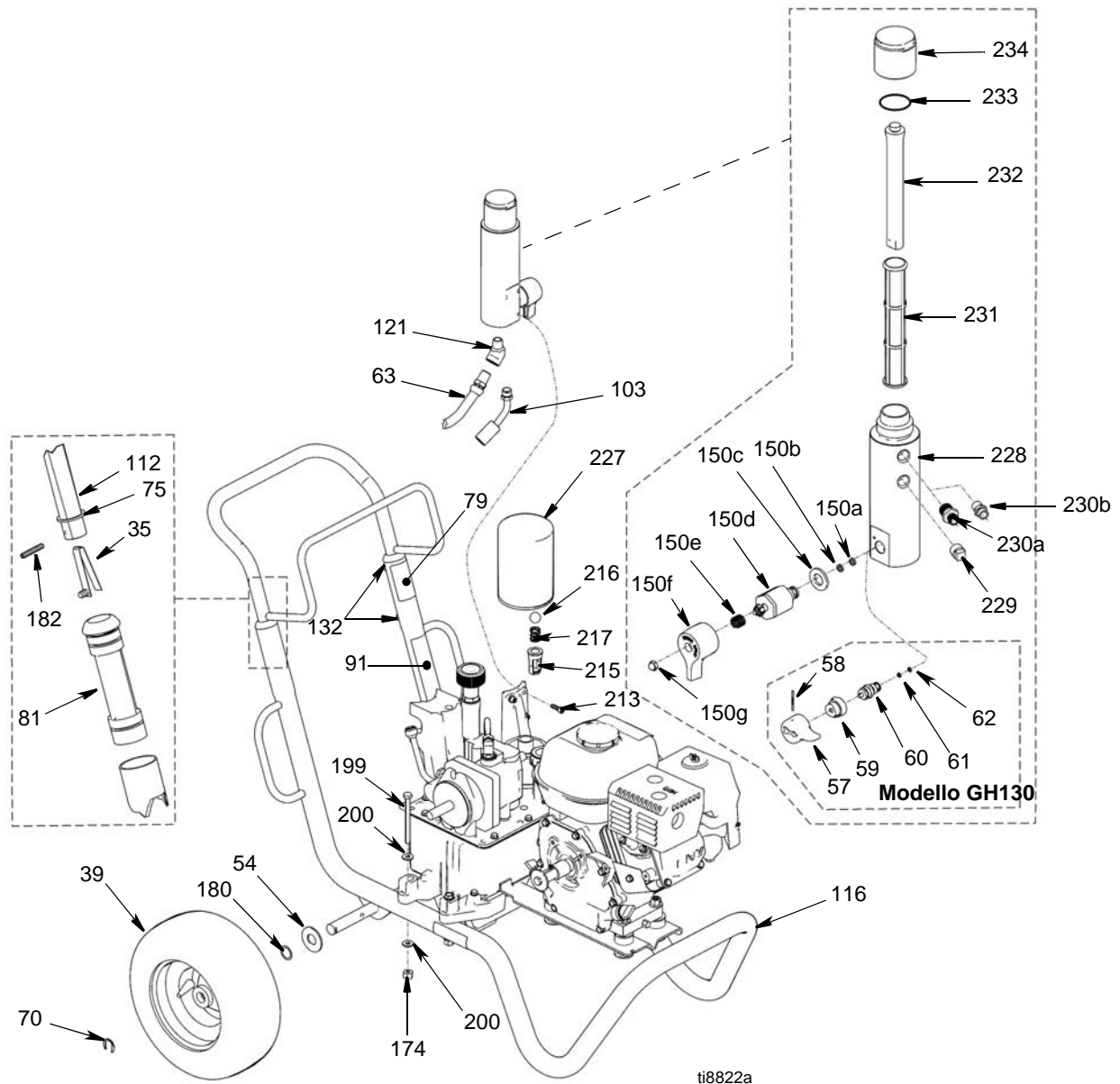


FIG. 26



# Parti

## Tutti gli spruzzatori



## Elenco parti - Tutti gli spruzzatori

Ref	Part	Description	Qty	Ref	Part	Description	Qty
35	112827	BUTTON, snap	2	150g	116424	NUT, cap, hex hd	1
39	119420	WHEEL, pneumatic, GH130 & 200	2	★			
	119408	WHEEL, pneumatic, GH230 & 300	2	174	110838	NUT, hex	2
54	156306	WASHER, flat, GH130 & 200	2	180	116038	WASHER, wave spring, GH130 & 200	2
	111841	WASHER, plain, 5/8, GH230 & 300	2	182	101354	PIN, spring, straight, GH130 & 200	2
57	15C780	HANDLE, GH130	1		108068	PIN, spring, straight, GH230 & 300	2
58	15C972	PIN, grooved, GH130	1	199	803298	SCREW, hex head, GH130 & 200	2
59	224807	BASE, valve, GH130	1		867539	SCREW, hex head, GH230 & 300	2
60	235014	VALVE, replacement, kit, GH130	1	200	100527	WASHER	4
61◆	15E022	SEAT, valve, GH130	1	213	119426	SCREW	3
62◆	277364	GASKET, seat, valve, GH130	1	215	198841	RETAINER	1
63	243814	HOSE	1	216	100084	BALL, metallic	1
70	120211	CLIP, retaining, GH130 & 200	2	217	116967	SPRING, compression	1
	15B563	CLIP, retaining, GH230 & 300	2	227	246173	FILTER, oil, spin on	1
75	15J645	WASHER, GH130 & 200	2	228‡	15E599	HOUSING	1
	183350	WASHER, GH230, & 300	2	229‡	100040	PLUG, pipe	1
79▲	189246	LABEL	1	230a	164672	ADAPTER (GH 130, 200) 1/4 npsm	1
81	192027	SLEEVE, cart	2			(m) hose connection	
91▲	194317	LABEL	1	230b‡	162485	ADAPTER (GH 230, 300) 3/8 npsm	1
103	288732	HOSE, drain	1			(m) hose connection	
112	24M397	HANDLE, cart	1	231‡	244067	FILTER, fluid	1
116	288169	FRAME, cart, GH130 & 200	1	232‡	15C766	TUBE, diffusion	1
	248815	CART, frame, GH230 & 300	1	233‡	117285	PACKING, o-ring	1
121	116756	ELBOW	1	234‡	15C765	CAP, filter	1
132	109032	SCREW, mach, pnh	4				
150‡	245103	VALVE, drain, GH200, 230, 300					
150a	193710	SEAL, valve	1				
★							
150b	193709	SEAT, valve	1				
★							
150c★	114797	GASKET	1				
150d		VALVE, assembly	1				
★							
150e	114708	SPRING, compression	1				
★							
150f★	15G563	HANDLE, valve	1				

▲ Le etichette di pericolo e avviso sono disponibili gratis

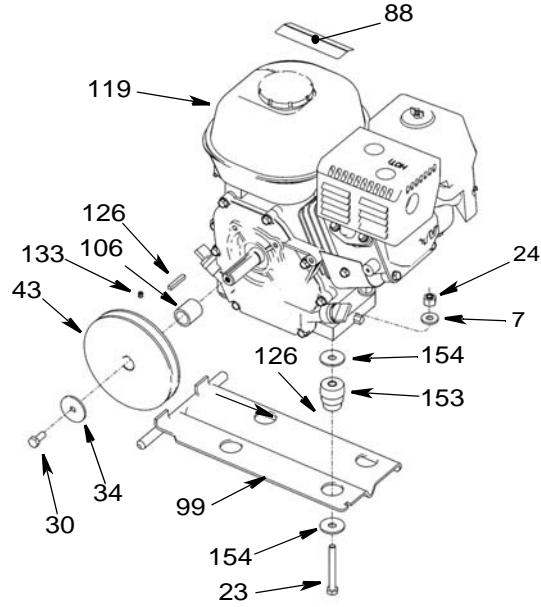
◆ Incluso nel Kit di sostituzione della valvola di drenaggio 235014

★ Incluso nel Kit di sostituzione della valvola di drenaggio 235103

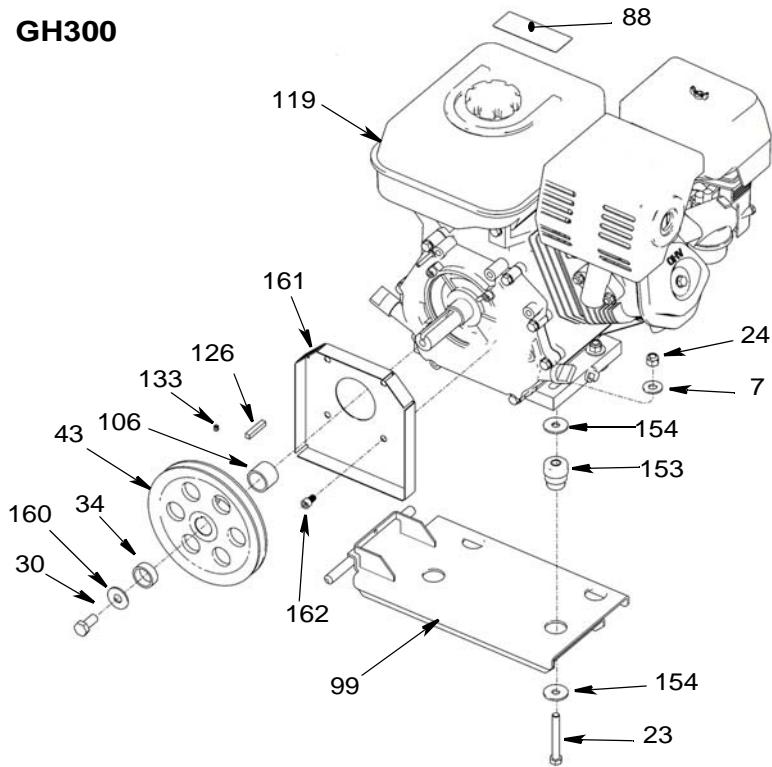
‡ Incluso nel kit di sostituzione filtro 24W753

# Disegno parti - Motore

## GH130, 200, 230



## GH300



ti8813a



## Elenco parti - Motore

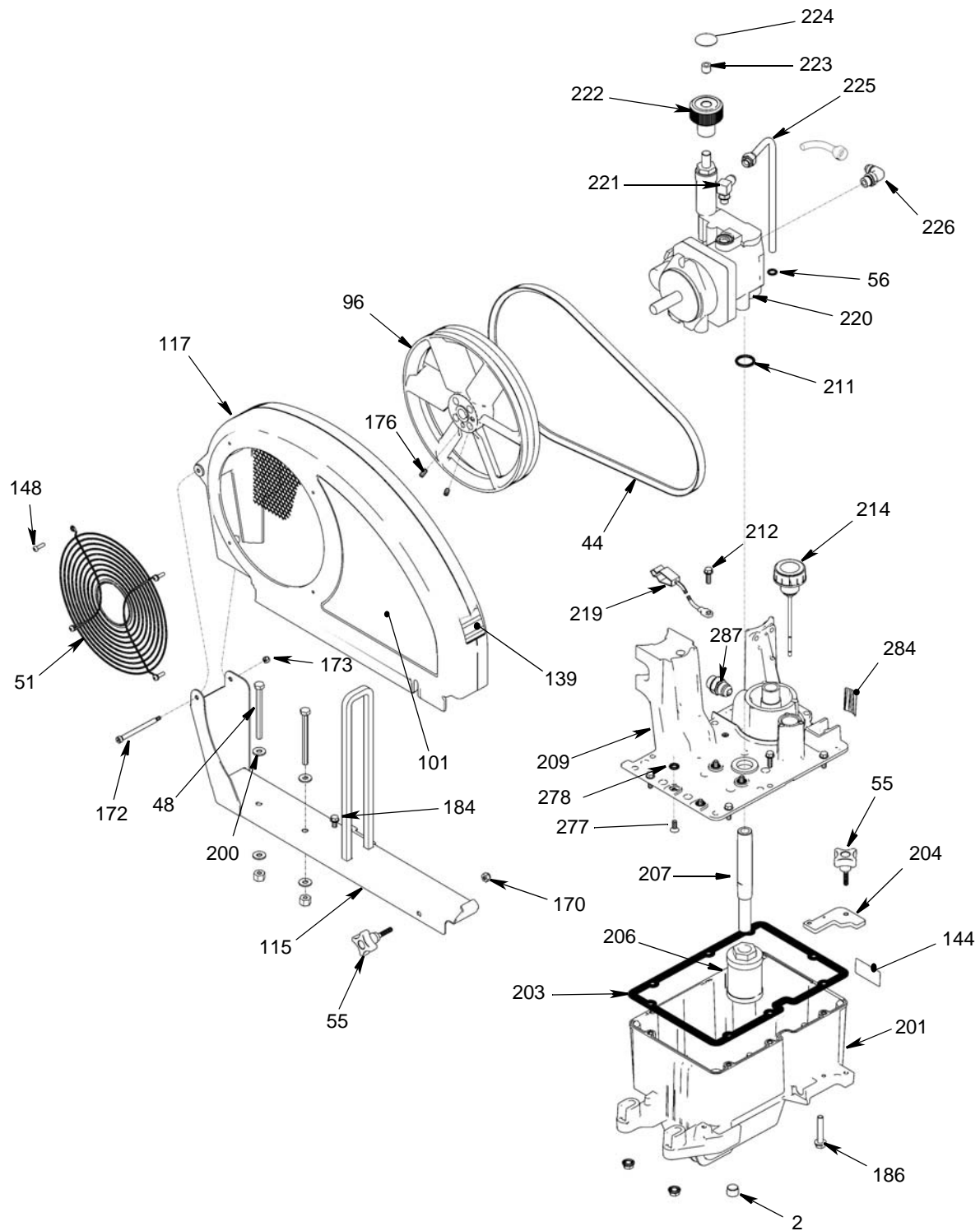
Ref	Part	Description	Qty
7	100023	WASHER,flat, GH130, 200 & 230	4
	100132	WASHER, flat, GH300	4
23	113664	SCREW,cap,hex hd, GH130, 200 & 230	4
	106212	SCHREW, cap, hex hd, GH300	4
24	110838	NUT,lock, GH130, 200 & 230	4
	101566	NUT, lock, GH300	4
30	108842	SCREW,cap,hex hd, GH130, 200 & 230	1
	116645	SCREW, cap, hex hd, GH300	1
34	112717	WASHER,GH130, 200 & 230	1
	119438	WASHER, GH300	1
43	116908	PULLEY,5.50 in, GH130, 200 & 230	1
	119401	PULLEY, GH300	1
88▲	194126	LABEL	1
99	15F157	BRACKET,mounting, engine, GH130, 200 & 230	1
	15E583	BRACKET, mounting, engine, GH300	1
106	15B314	SLEEVE,motor shaft, GH130, 200 & 230	1
	15E586	SLEEVE, motor shaft, GH300	1
119*	120590	ENGINE, gasoline, 120 cc, Honda, GH130	1
	802264	ENGINE,gasoline, 160 cc GH200	1
	116298	ENGINE, gasoline, 200 cc, Honda, GH230	1
	803900	ENGINE, gasoline, 270 cc Honda, GH300	1
126	117632	KEY,square,3/16 X 1.25, GH130, 200 & 230	1
	119484	KEY, parallel, square, GH300	1
133	100002	SCREW,set,sch	1
153	15E888	DAMPENER,motor mount, GH130, 200 & 230	4
	195515	DAMPENER, motor mount, GH300	4
154	108851	WASHER,plain	8
160	15E764	SPACER, GH300	1
161	15E973	SHIELD, GH300	1
162	C20010	SCREW, GH300	5

\*Kit riparazione motore:

288678	120 cc (4,0 HP)
248943	160 cc (5,5 HP)
248944	200 cc (6,5 HP)
248945	270 cc (9,0 HP)

▲ Le etichette di pericolo e avviso sono disponibili gratis

## Disegni delle parti - Tutti gli spruzzatori



ti8823b

## Elenco parti - Tutti gli spruzzatori

Ref	Part	Description	Qty
			184
			260212
		SCREW,hex washer hd,thd form	1
2	101754	PLUG	1
44	119433	BELT, GH130, 200, 230	1
	119432	BELT, GH300	1
48	803298	SCREW,hex head, GH130 & 200	2
	867539	SCREW,hex head, GH230 & 300	2
51	117284	GRILL,fan guard	1
55	15D862	NUT,hand	2
56	154594	O-RING	1
96	15E410	PULLEY,fan	1
99	15F157	BRACKET,mounting, engine, GH130, 200 & 230	1
	15E583	BRACKET, mounting, engine, GH300	1
101▲	15K431	LABEL, GH130	1
	15K433	LABEL, GH200	1
	15K435	LABEL, GH230	1
	15K437	LABEL, GH300	1
115	288261	RAIL,belt guard, assembly, GH130 & 200	1
	288393	RAIL, belt guard, assembly, GH230 & 300	1
117	288734	GUARD,belt assembly, painted, GH130 & 200	1
	248973	GUARD, belt, assembly, painted, GH230 & 300	1
139▲	198492	LABEL	1
144▲	15K440	LABEL	1
148	115477	SCREW,mach,torx pan hd	4
170	102040	NUT,lock,hex	1
172	119434	SCREW,shoulder, socket head	1
173	116969	NUT,lock	1
176	120087	SCREW,set, 1/4 X 1/2	2
			186
			120655
		SCREW,mach,hex washer head, GH130 & 200	2
			17D142
		SCREW,mach,hex washer head, GH230 & 300	2
			200
		100527	WASHER
			2
			201
		15J513	TANK,reservoir
			1
			202
		101754	PLUG,pipe
			1
			203
		120604	GASKET,reservoir
			1
			204
		15E476	BRACKET,retainer, motor
			1
			206
		116919	FILTER
			1
			207
		15E587	TUBE,suction
			1
			208
		154594	PACKING,o-ring
			1
			209
		15J363	COVER,reservoir
			1
			211
		156401	PACKING,o-ring
			1
			212
		119426	SCREW
			8
			214
		120726	CAP,breather, filler
			1
			219
		237686	WIRE,ground with clamp
			1
			220
		288733	PUMP,hydraulic. GH130
			1
			246178
		PUMP, hydraulic, GH200	
			249003
		PUMP, hydraulic, 230/300	
			221
		110792	FITTING,elbow, male, 90°
			1
			222
		15B438	KNOB,pressure
			1
			223
		117560	SCREW,set, socket head
			1
			224▲
		15A464	LABEL,control
			1
			225
		198699	TUBE,hydraulic, case drain
			1
			226
		116829	FITTING,elbow, with o-rings
			1
			277
		117471	SCREW
			4
			278
		107188	PACKING, o-rings
			4
			284▲
		198585	LABEL
			1
			287
		120184	FITTING
			1

▲ Le etichette di pericolo e avviso sono disponibili gratis



## Elenco parti - Spruzzatori, Kit OEM

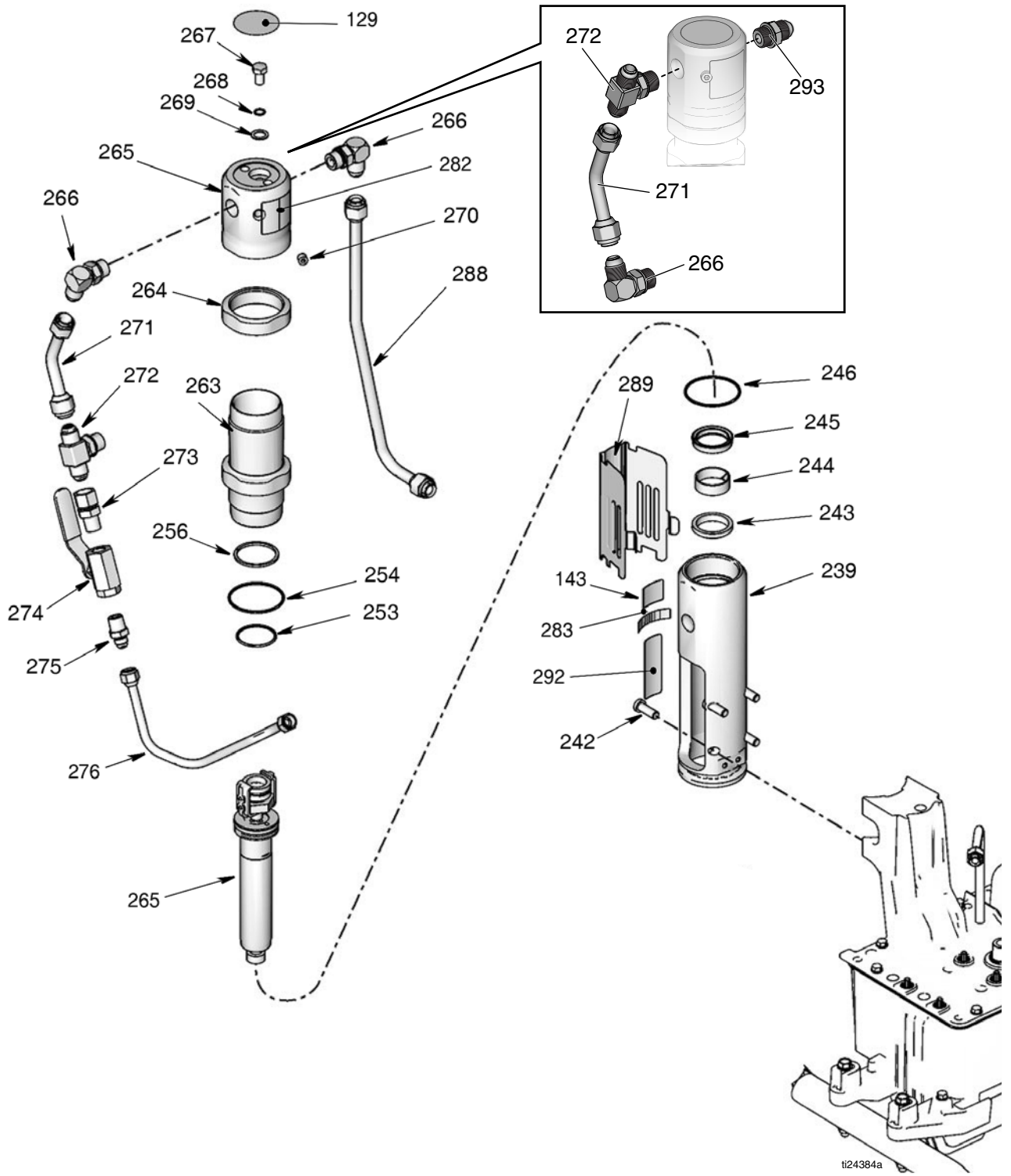
Ref	Part	Description	Qty
			187 15J413 FITTING, pump, QD 1
63	243814	HOSE, coupled	1
86	193031	NUT, retaining, GH130	1
89	15D000	CLIP, drain line	1
92	15J141	PIN, pump, GH130	1
103	288732	KIT, drain hose	1
110	241920	DEFLECTOR, threaded	1
111	24B748	PUMP, kit, displacement, GH130	1
	288467	PUMP, kit, displacement, GH200	1
	288468	PUMP, kit, displacement, GH230 & 300	1
114	288251	HOSE, suction, 5 gallon, GH130	1
	288252	HOSE, suction, 5 gallon, GH200, 230 & 300	1
115	208259	Hose, suction, 30/55 gallon, GH130 (not shown)	1
	289669	HOSE, suction, 30/55 gallon, GH200/230/300 (not shown)	1
120	116551	RING, retaining, GH130	1
122	162485	ADAPTER, nipple, GH130	1
	196178	ADAPTER, nipple, GH130 OEM	1
124	114958	STRAP, tie	4
179	277377	COUPLER	2
186	107505	PACKING, o-ring	1
			188 120583 NUT, hand, GH200/230/300 1
			207123 UNION, swivel, 90° GH130 OEM 1
			189 15J410 FITTING, QD 1
			190 155699 FITTING, elbow, street, sprayer 1
			196179 FITTING, elbow, street, GH200/230/300 OEM 1
			193 15H957 COVER, coupler 1
			194 196179 PACKING, o-ring 1
			195 119566 WASHER, garden hose 1
			196* 288472 INLET FILTER, 10 mesh, standard 1
			289131 INLET FILTER, 16 mesh 1
			197* 288480 NUT, strainer, inlet 1
			198 117559 O-RING 2
			247 288344 CLAMP, pump; GH 200, 230, 300 1
			279 105510 WASHER, lock, spring (hi-collar), GH200, GH230, GH300 2
			280 101550 SCREW, cap, sch 2
			290 288741 KIT, repair, pin/spacer; GH 200, 230, 300 1
			291 15J417 BOLT, adjustment; GH 200, 230, 300 1

\* Included in Accessory Kit 288481 (10 mesh) or Accessory Kit 289132 (16 mesh)

# Disegni delle parti

## Spruzzatori

## Kit OEM

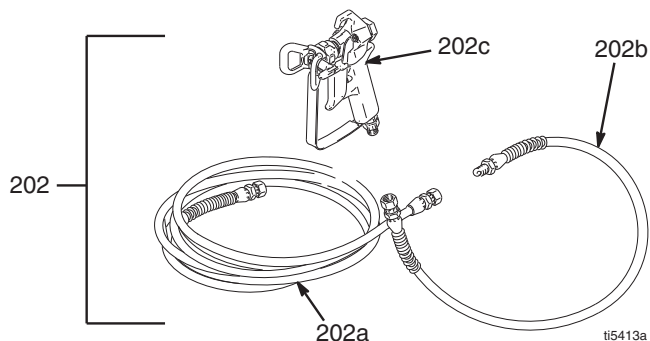


## Elenco dei componenti - Spruzzatori, Kit OEM

Ref	Part	Description	Qty				
				270✓◆	100139	PLUG, pipe	1
129▲◆	15B063	LABEL	1	271◆	198629	TUBE, hydraulic, supply, GH130 & 200	1
✓					15E596	TUBE, hydraulic, supply, GH230 & 300	1
143▲◆	15K430	LABEL, GH130	1	272◆	117609	FITTING, tee, branch, str thd	1
	15K432	LABEL, GH200	1	273	117328	FITTING, nipple, straight	1
	15K434	LABEL, GH230	1	274	117441	VALVE, ball	1
	15K436	LABEL, GH300	1	275	116813	FITTING, nipple, hydraulic	1
239◆	15H953	MANIFOLD, GH130	1	276	15J819	TUBE, hydraulic, supply, GH130	1
	15J278	MANIFOLD, GH200	1		15J846	TUBE, hydraulic, supply, GH200	1
	15J279	MANIFOLD, GH230 & 300	1		15J864	TUBE, hydraulic, supply, GH230, GH300	1
242◆	15B564	SCREW, cap socket	4	282▲◆	15B804	LABEL	1
243‡◆	117739	WIPER, rod	1	✓			
244‡◆	112342	BEARING, rod	1	283▲◆	192840	LABEL	1
245‡◆	112561	PACKING, block	1	288	15J824	TUBE, hydraulic, return, GH130	1
246‡◆	117283	PACKING, o-ring	2		15J845	TUBE, hydraulic, return, GH200	1
253‡◆✓	108014	PACKING, o-ring	1		15J863	TUBE, hydraulic, return, GH230 & 300	1
254‡◆✓	178226	SEAL, piston	1	289	15J503	SHIELD, rod, model 255095 only	1
256‡◆✓	178207	BEARING, piston	1	292◆	15F584	LABEL	1
263◆	246176	SLEEVE, hydraulic cylinder, kit, GH130 & 200	1	293	120184	FITTING, straight, OEM kits only	1
	248991	SLEEVE, hydraulic cylinder, kit, GH230 & 300)	1				
264◆	15A726	NUT, jam	1	▲	<i>Le etichette di pericolo e avviso sono disponibili gratis</i>		
265◆	288735	KIT, repair, trip rod, piston; GH130 only	1	◆	<i>Compreso nel kit di riparazione del motore idraulico: 288758 - GH130; 288759 - GH200; 288760 - GH230 &amp; 300</i>		
	288736	KIT, repair, trip rod, piston; GH 200 only	1	✓	<i>Incluso nel kit asta a scatto/pistone: 288735 - GH130; 288736 - GH200; 288737 - GH230 &amp; 300</i>		
	288737	KIT, repair, trip rod, piston; GH 230/300 only	1	‡	<i>Incluso nel Kit guarnizione 246174</i>		
266◆	117607	FITTING, elbow std thd	2				
267✓◆	106276	SCREW, cap, hex head	1				
268✓◆	155685	PACKING, o-ring	1				
269✓◆	178179	WASHER, sealing	1				

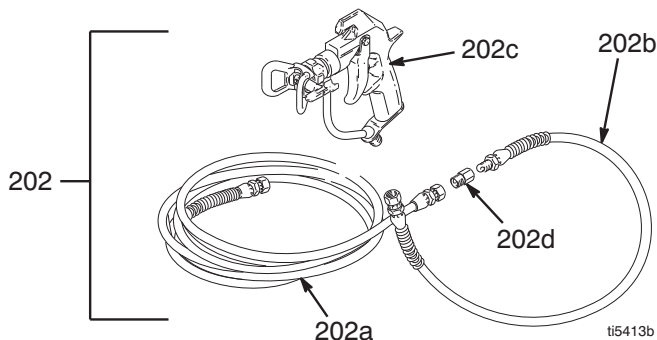
## Spruzzatori GH130 & 200 con pistola a spruzzo e flessibili

Ref No.	Part No.	Description	Qty.
202	288489	KIT, gun, Contractor 3300 psi (227 bar, 22.7 MPa) Includes 202a - 202d	1
202a	240794	HOSE, grounded, nylon; 1/4 in. ID; cpld 1/4-18 npsm; 50 foot (15 m); spring guards both ends	1
202b	238358	HOSE, grounded, nylon; 3/16 in. ID; cpld 1/4 npt(m) x 1/4 npsm(f); 3 foot (0.9 m); spring guards both ends	1
202c	288420	3300 psi (227 bar, 22.7 MPa) Contractor Spray Gun Includes 517 RAC <sup>®</sup> X SwitchTip and HandTite <sup>™</sup> Guard See 311861 for parts	1



## Spruzzatori GH230 & 300 con pistola a spruzzo e flessibili

Ref No.	Part No.	Description	Qty.
202	287042	KIT, gun, Silver 3300 psi (227 bar, 22.7 MPa) Includes 202a - 202d	1
202a	240797	HOSE, grounded, nylon; 3/8 in. ID; cpld 3/8-18 npsm; 50 foot (15 m); spring guards both ends	1
202b	241735	HOSE, grounded, nylon; 1/4in. ID; cpld 1/4 npt(m) x 1/4 npsm(f); 3 foot (0.9 m); spring guards both ends	1
202c	246240	3300 psi (227 bar, 22.7 MPa) Silver Spray Gun Includes 517 RAC <sup>®</sup> X SwitchTip and HandTite <sup>™</sup> Guard See 311254 for parts	1
202d	159841	ADAPTER, 3/8 X 1/4 in. npt	1





## Dati tecnici degli spruzzatori

Spruzzatore	Pressione del fluido - psi (bar)	Capacità del serbatoio idraulico Litri (galloni)	Pressione idraulica massima - bar (psi)	cc del motore (HP)	Erogazione massima - lpm (gpm)	Dimensioni massime dell'ugello	Ingresso fluido - poll.	Collegamento dei flessibili npsm (m)	Uscita del fluido npt(f)
GH130	3300 (227)	1,25 (4,75)	1510 (104)	120 (4,0)	1,30 (5,9)	0,037	3/4 npt (m)	1/4	3/8
GH200	3300 (227)	1,25 (4,75)	1855 (128)	160 (5,5)	2,15 (9,8)	0,047	1 5/16-12 UN-ZA	1/4	3/8
GH230	3300 (227)	1,25 (4,75)	1855 (128)	200 (6,5)	2,35 (10,7)	0,053	1 5/16-12 UN-ZA	3/8	3/8
GH300	3300 (227)	1,25 (4,75)	1855 (128)	270 (9,0)	3,0 (11,4)	0,057	1 5/16-12 UN-ZA	3/8	3/8

Parti a contatto con i fluidi dello spruzzatore base:

acciaio al carbonio zincato e nichelato, acciaio inossidabile, PTFE, acetale, placcatura, cuoio, V-Maxt UHMWPE, acciaio inossidabile, carburo di tungsteno, ceramica, nylon, alluminio.

### Livelli audio\*

Motore	Pressione sonora dB(A)	Potenza sonora dB(A)
120 cc (4,0 HP)	88	103
160 cc (5,5 HP)	96	110
200 cc (6,5 HP)	96	110
270 cc (9,0 HP)	96	110

\*Misurata alle condizioni di carico normale massimo (solo benzina).

### Dimensioni

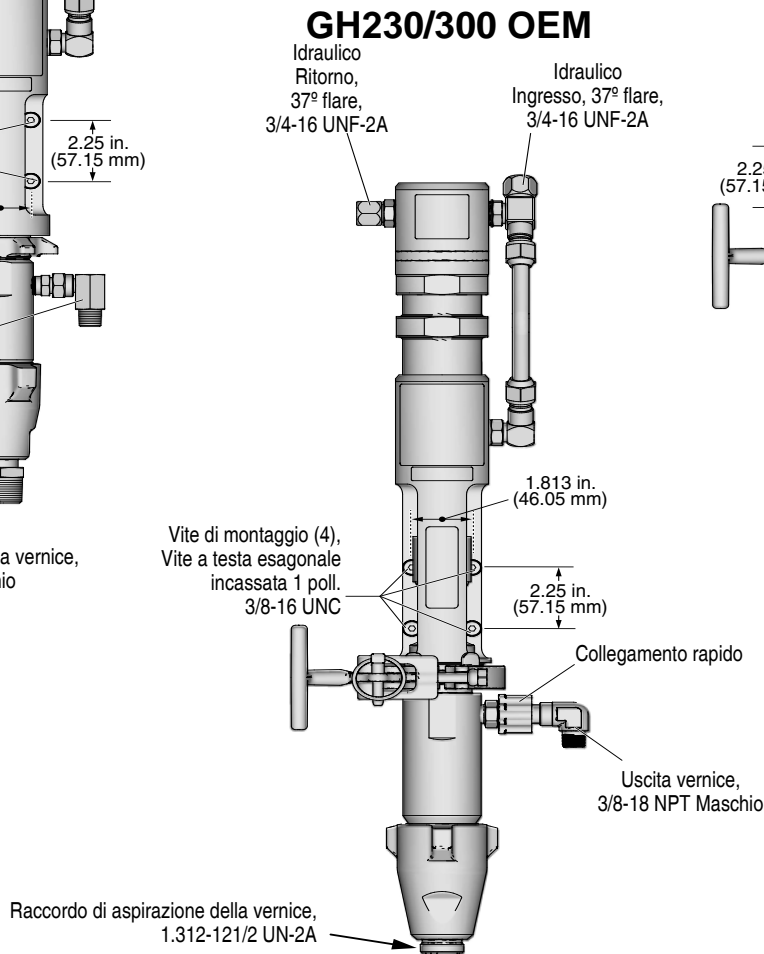
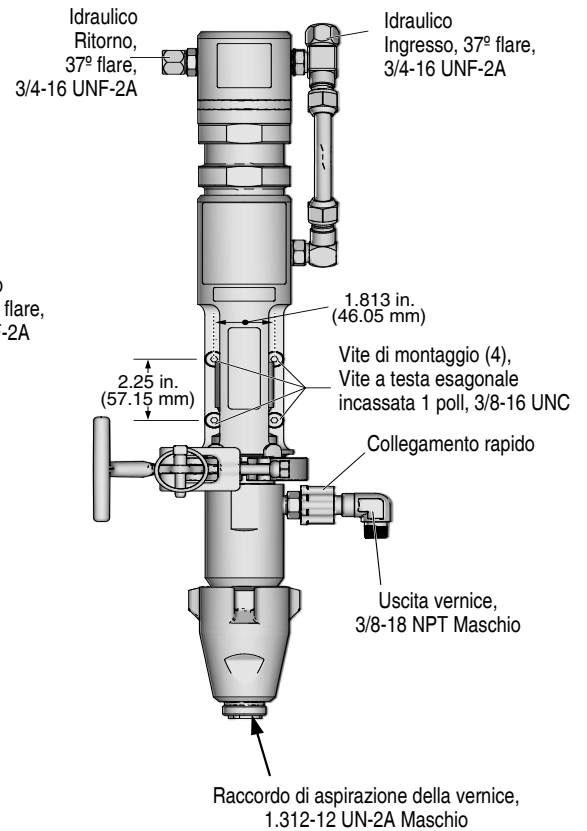
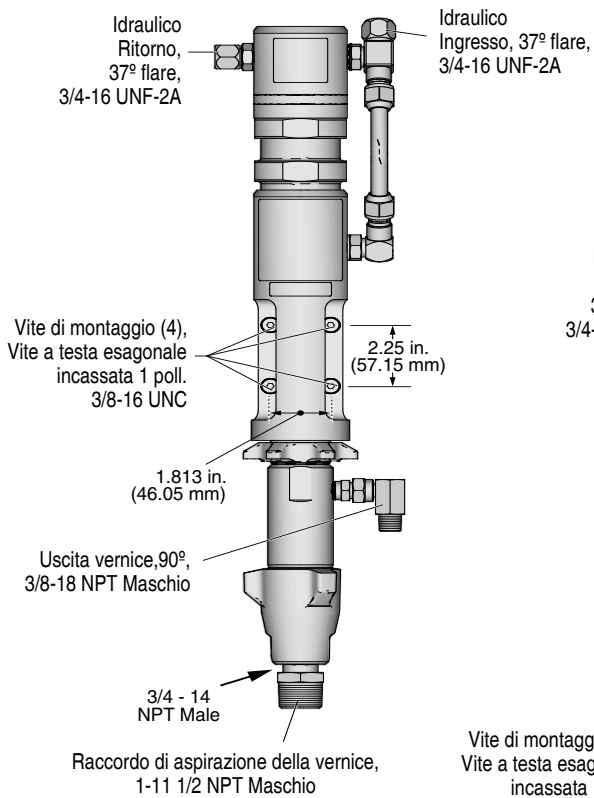
Spruzzatore	Peso - kg (lb)	Larghezza - cm (poll.)	Lunghezza - cm (poll.)
GH130	155 (70,3)	24 (61)	41 (104,1)
GH200	160 (73,4)	24 (61)	41 (104,1)
GH230	168 (75,6)	24 (61)	48 (121,92)
GH300	195 (87,8)	24 (61)	48 (121,92)

# Dati tecnici dei kit OEM

Kit OEM	Rapporto pressione vernice/ idraulica	Ingresso fornito dall'utente			Uscita unità		Dimensioni			Peso (lb/kg)
		Pressione idraulica massima (psi/MPa/ bar)	Flusso idraulico necessario nel flusso libero (gpm/lpm)	Numero massimo di cicli (cpm)	Pressione massima del fluido (psi/MPa/ bar)	Portata massima (gpm/lpm)	Altezza (poll./mm)	Larghezza (poll./mm)	Profondità (poll./mm)	
GH130	2,19:1	1510/10,4/104,1	4,01/15,2	125	3300/22,8/227,5	1,30/4,92	25,4/645	5,70/145	3,14/80	27,5/12,5
GH200	1,78:1	1855/12,8/127,9	5,13/19,4	160	3300/22,8/227,5	2,15/8,14	25,60/650	5,39/137	5,39/137	32,5/14,7
GH230/300	1,78:1	1855/12,8/127,9	6,60/25,0	145	3300/22,8/227,5	3,0/11,4	28,80/732	8,94/227	5,38/137	35/15,9

## GH130 OEM

## GH200 OEM



ti24313b



# Garanzia standard Graco

Graco warrants all equipment referenced in this document which is manufactured by Graco and bearing its name to be free from defects in material and workmanship on the date of sale to the original purchaser for use. With the exception of any special, extended, or limited warranty published by Graco, Graco will, for a period of twelve months from the date of sale, repair or replace any part of the equipment determined by Graco to be defective. This warranty applies only when the equipment is installed, operated and maintained in accordance with Graco's written recommendations.

This warranty does not cover, and Graco shall not be liable for general wear and tear, or any malfunction, damage or wear caused by faulty installation, misapplication, abrasion, corrosion, inadequate or improper maintenance, negligence, accident, tampering, or substitution of non-Graco component parts. Nor shall Graco be liable for malfunction, damage or wear caused by the incompatibility of Graco equipment with structures, accessories, equipment or materials not supplied by Graco, or the improper design, manufacture, installation, operation or maintenance of structures, accessories, equipment or materials not supplied by Graco.

This warranty is conditioned upon the prepaid return of the equipment claimed to be defective to an authorized Graco distributor for verification of the claimed defect. If the claimed defect is verified, Graco will repair or replace free of charge any defective parts. The equipment will be returned to the original purchaser transportation prepaid. If inspection of the equipment does not disclose any defect in material or workmanship, repairs will be made at a reasonable charge, which charges may include the costs of parts, labor, and transportation.

Graco's sole obligation and buyer's sole remedy for any breach of warranty shall be as set forth above. The buyer agrees that no other remedy (including, but not limited to, incidental or consequential damages for lost profits, lost sales, injury to person or property, or any other incidental or consequential loss) shall be available. Any action for breach of warranty must be brought within two (2) years of the date of sale.

**GRACO MAKES NO WARRANTY, AND DISCLAIMS ALL IMPLIED WARRANTIES OF MERCHANTABILITY AND FITNESS FOR A PARTICULAR PURPOSE, IN CONNECTION WITH ACCESSORIES, EQUIPMENT, MATERIALS OR COMPONENTS SOLD BUT NOT MANUFACTURED BY GRACO.** These items sold, but not manufactured by Graco (such as electric motors, switches, hose, etc.), are subject to the warranty, if any, of their manufacturer. Graco will provide purchaser with reasonable assistance in making any claim for breach of these warranties.

In no event will Graco be liable for indirect, incidental, special or consequential damages resulting from Graco supplying equipment hereunder, or the furnishing, performance, or use of any products or other goods sold hereto, whether due to a breach of contract, breach of warranty, the negligence of Graco, or otherwise.

## PER I CLIENTI GRACO GRECI/ITALIANI/SPAGNOLI/PORTOGHESI

Le controparti riconoscono di aver richiesto che il presente documento, e tutti gli altri documenti, avvisi e informazioni di natura legale sottoscritti, conferiti o istituiti direttamente o indirettamente, siano redatti in lingua inglese.

## **ADDITIONAL WARRANTY COVERAGE**

Graco does provide extended warranty and wear warranty for products described in the Graco Contractor Equipment Warranty Program".

# Graco Information

For the latest information about Graco products, visit [www.graco.com](http://www.graco.com).

For patent information, see [www.graco.com/patents](http://www.graco.com/patents).

**TO PLACE AN ORDER**, contact your Graco distributor or call 1-800-690-2894 to identify the nearest distributor.

*All written and visual data contained in this document reflects the latest product information available at the time of publication.  
Graco reserves the right to make changes at any time without notice.*

Per informazioni sui brevetti, vedere [www.graco.com/patents](http://www.graco.com/patents)  
Traduzione delle istruzioni originali. This manual contains Italian. MM 311797

**Graco Headquarters:** Minneapolis  
**International Offices:** Belgium, China, Japan, Korea

**GRACO INC. AND SUBSIDIARIES • P.O. BOX 1441 • MINNEAPOLIS MN 55440-1441 • USA**

**Copyright 2007, Graco Inc. All Graco manufacturing locations are registered to ISO 9001.**

[www.graco.com](http://www.graco.com)  
Revised May 2016