

G15/G40

Handbediende, luchtondersteunde spuitpistolen ontworpen voor uitzonderlijk goede spuitkwaliteit en maximaal gebruiksgemak



Uitzonderlijk goede spuitkwaliteit



Door optimaal spuitrendement en optimale spuitkwaliteit wordt de gebruiker minder snel moe!

De G15/G40 luchtondersteunde pistolen zijn voorzien van kwalitatief hoogwaardige componenten voor langdurige en betrouwbare prestaties. En het allerbelangrijkste: de G15/G40 pistolen zorgen niet alleen voor superieure spuitprestaties, maar ook voor een hoger spuitrendement en minder materiaalverbruik.

G15/G40-pistolen zijn DUURZAMER en DOELTREFFENDER!

- De AAF-tip is ontworpen voor een fijn spuitresultaat en hoger spuitrendement
- Naaldpakking met langere levensduur, zelfs met schurende materialen
- Robuustere schroefdraad van de luchtkapborgring
- Alle tips zijn voorzien van een ring om de tip in de luchtkap te houden
- Gemakkelijk uitwisselbare geïntegreerde materiaalfilter voor het pistool: zonder gebruik te moeten maken van speciaal gereedschap
- De G15 luchtkap met indexering biedt meer duurzaamheid

Voor verschillende toepassingen zijn verschillende pistolen nodig



G15 – Het 105 bar (1500 psi) model is ideaal voor de houtindustrie en andere toepassingen waar wordt gewerkt met lage en middelhoge druk



G40 – Het 280 bar (4000 psi) model is ideaal voor industriële hogedruktoepassingen



G40 RAC – Het 280 bar (4000 psi) model is voorzien van een Reverse-A-Clean-tip voor hogedruktoepassingen

G15/G40 luchtondersteunde pistolen

Spuitkwaliteit

Zorg voor superieure afwerking

- Het verbeterde tipontwerp zorgt voor gelijkmatige verneveling en zo voor een hoogwaardige afwerk – spuit kwaliteit
- De unieke luchtkap maakt fijn spuiten mogelijk
- Dank zij het ontwerp met lagere materiaal- en luchtdruk is een hoger spuitrendement mogelijk
- Het instelbaar spuitpatroon betekent minder spuitverlies, minder materiaalverlies, minder VOS (vluchtige organische stoffen) en verbetering van de productiviteit

Ergonomie

Optimaliseer de productiviteit

- Het totaalgewicht is enorm verminderd hetgeen heeft geresulteerd in een van de lichtste pistolen in zijn categorie
- Door de ultralichte trekkracht van de trekker heeft de operator minder last van vermoeidheid en overbelasting van spieren
- Door het ontwerp van het handvat past het in elke hand, waardoor het comfort voor de operator groter wordt

Bedrijfskosten

Bespaar tijd en geld

- Door het monter- en demonteergermak kost reparatie minder tijd
- Gemaakt om slijtage van slijtonderdelen tot een minimum te beperken
- Minder onderdelen, dus ook lagere totaalkosten bij reparatie

Merkur™ luchtondersteunde pakketten

Superieure afwerking!

Kwaliteitspompen maken elk afwerksysteem beter. Samen met de G15/G40 luchtondersteunde spuitpistolen zijn de Merkur-pakketten voor fijne oppervlakte afwerking ontworpen om de productiviteit te verhogen, de kosten te drukken, de uitstoot te verminderen en een constante, kwalitatief hoogstaande afwerking van al uw veeleisende toepassingen te garanderen.

Hoogwaardige afwerking

Door een lage pulsatie en een soepele pompslagwisseling wordt een constant spuitpatroon geleverd.

Eenvoudig in het gebruik

Door de gemakkelijk spoelbare onderpomp kunt u kleuren snel wisselen en hebt u minder oplosmiddel nodig.

Robuuste constructie

De roestvrijstalen pomp van de 300-serie zorgt voor een veel hogere duurzaamheid.



Ontwikkeld met de gebruiker in het achterhoofd

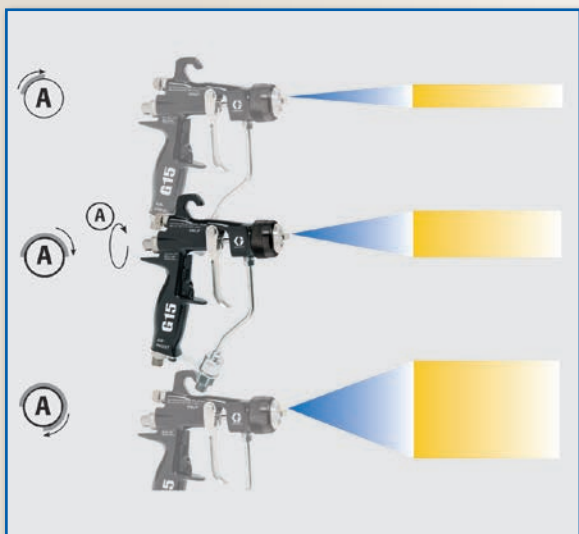
Snel en nauwkeurig positioneren!

De G15 luchtkap met indexering zorgt voor snelle en nauwkeurige positionering zowel in de verticale als in de horizontale stand.



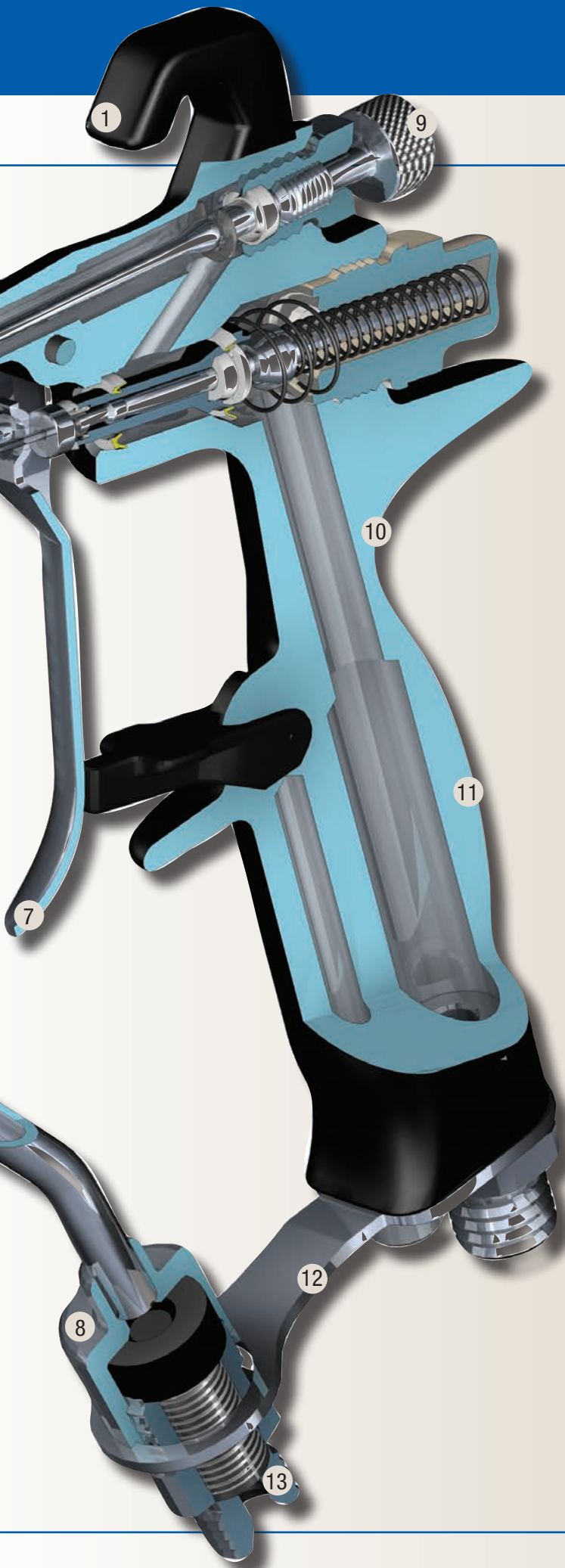
Verminder overspray en verhoog de productiviteit!

Door de 3/4 slag afstelling van het spuitpatroon kan de operator de spuitbreedte veranderen op basis van het formaat van de onderdelen.



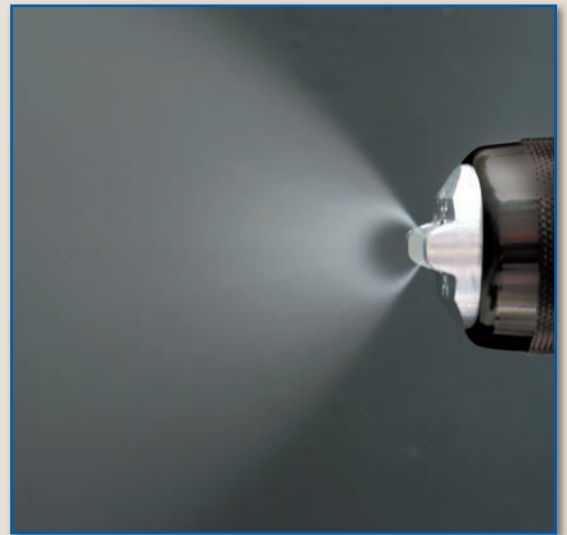
G15/G40 luchtondersteund pistool

1. Zeer sterke haak
2. Bevestigingsmechanisme luchtkap
3. Indexeringsluchtkap (alleen de G15)
4. OTips voor optimaal spuitpatroon
5. Luchtkap voor zacht spuiten
6. Snel verwisselbare naald/zitting
7. Ultralichte trekkracht van de trekker
8. Geïntegreerd filter in leiding
9. Spuitpatroon 3/4 slag af te stellen
10. Lichtgewicht ontwerp (450 g)
11. Ergonomisch handvat
12. Optimale hoek voor de slangaansluiting
13. Materiaalwartel met laag profiel (optie)



Verhoog de spuitprestaties!

Het verbeterde tipontwerp zorgt voor gelijkmatige verneveling en een betere afwerkqualiteit.



Drie soorten luchtondersteunde tips die passen bij de verschillende toepassingsbehoeften

AAF-tips: tips voor fijne afwerking met een voorsproeier voor een fijn spuitresultaat en hoger spuitrendement

AAM-tips: tips voor fijne afwerking met hoge afwerkqualiteit bij lage en middelhoge druk

GG4-tips: slijtvaste tips voor industriële afwerklakken bij hoge druk



Alle tips zijn voorzien van een ring om de tip in de luchtkap te houden.

Bestelinformatie

Productinformatie voor luchtondersteunde pistoolmodellen

LUCHTONDERSTEUNDE PISTOOLMODELLEN

- Het **G15 carbide model** wordt aanbevolen voor materialen met lage tot middelhoge viscositeit
- Het **G15 acetaal model** wordt aanbevolen voor zuur-gekatalyseerde materialen
- Het **G40 model** wordt aanbevolen voor materialen met hoge viscositeit (boven 105 bar, 1500 psi)

24C853 G15 luchtondersteund carbidepistool

Middelhogedruk pistool inclusief carbide zitting, indexeringsluchtkap en een AAM- of AAF-spuittip naar keuze uit het overzicht, te specificeren bij het plaatsen van de bestelling.

24C854 G15 luchtondersteund pistool

Middelhogedruk pistool inclusief kunststof zitting, indexeringsluchtkap en een AAM- of AAF-spuittip naar keuze uit het overzicht, te specificeren bij het plaatsen van de bestelling.

24C855 G40 luchtondersteund pistool

Hogedruk pistool inclusief carbide zitting, tipbeschermer, luchtkap en een AAM-, AAF- of GG4-spuittip naar keuze uit het overzicht, te specificeren bij het plaatsen van de bestelling.

24C856 G40 luchtondersteund pistool, hoog debiet

Hogedruk pistool zonder beperkingen om drukval te voorkomen bij materialen met zware viscositeit. Inclusief carbide zitting, tipbeschermer en een AAM-, AAF- of GG4-spuittip naar keuze.

24C857 G40 luchtondersteund Reverse-A-Clean (RAC) spuitpistool

Hogedruk pistool met RAC-spuittip om de vertragingen, veroorzaakt door het herhaaldelijk verstopt raken van de tip, te reduceren. Inclusief een carbide zitting, tipbeschermer en een LTX-spuittip naar keuze.



TOEBEHOREN

224453 Materiaalfilterset maasgrootte 100

Maasgrootte 100 vervangende materiaalfilters. Per 5 stuks.

238563 Materiaalfilterset maasgrootte 60

Maasgrootte 60 vervangende materiaalfilters voor het uifilteren van grovere deeltjes, ter vervanging van de standaardfilters met maasgrootte 100. Per 3 stuks.

241804 Tipfilterset

Reservefilters alleen voor spuittip-openingen van 0,007, 0,009 en 0,011 inch. Per 10 stuks.

189018 Materiaalwartelconnector

Maximum werkdruk 516 bar (51,6 MPa, 7500 psi).
Koppeling om de beweeglijkheid van pistool en materiaalslang te vergroten.

238694 Hogedrukkogelventiel voor materiaal

Maximum werkdruk 350 bar (35 MPa, 5000 psi). 3/8 npt (mbe).
RVS voor onderdelen die met de vloeistof in contact komen, PEEK-zittingen, PTFE-dichtingen. Compatibel met materialen die met zuur zijn gekatalyseerd.
Kan worden gebruikt als aftapkraan voor materiaal.

241812 Materiaalslang

Maximum werkdruk 242 bar (24 MPa, 3500 psi). 1/4-18 npsm(fbe), binnendiameter 5 mm (3/16 in), 7,62 m (25 ft) lange nylon buis met polyurethaan bovenlaag.

249473 Set met luchtfitting en buis

Alternatieve aansluiting voor luchtinlaat en slang. 3/8 in tot 1/4 fitting met druksluizing, 7,62 m (25 ft) lange nylon buis. Snelontkoppeling als optie leverbaar.

241811 Luchtslang

Maximum werkdruk 7 bar (0,7 MPa, 100 psi). 1/4-18 npsm(fbe), binnendiameter 1/4 in (6 mm), 7,62 m (25 ft) lange polyurethaan buis.

15G093 Inzetstuk voor G15 pistool

Inzetstuk voor gebruik in pistoolspoelkast 244105 en G15 spuitpistolen.

15G346 Inzetstuk voor G40 pistool voor pistoolreinigingskast

Inzetstuk voor gebruik in pistoolreinigingskast 244105 en G40 spuitpistolen.

249140 HVLP-verificatieset

Gebruik deze om de luchtdruk bij de luchtkap te meten bij verschillende luchttoevoerwaarden. Niet gebruiken om te spuiten.

249598 Naaldontstopperset

In deze set zit puntig gereedschap om de pistooltip te ontstoppen.

101892 Pistoolborstel

Te gebruiken om het pistool te reinigen.

15C161 Ultieme pistoolreinigingsset

In deze set zitten borstels en gereedschap voor onderhoud van het pistool.

24C356 JIC-materiaalfitting

Vervangt standaard npsm-materiaalset.

289499 Fijnafstelling spuitbeeld regelknob

Vervangende spuitbeeld regelventiel voor nauwkeurige fijnafstelling.

289080 Luchtkap voor lak

Luchtkap geoptimaliseerd voor het spuiten van lak.

TECHNISCHE GEGEVENS

Maximum materiaal werkdruk Model G15: 105 bar (10 MPa, 1500 psi)

Model G40: 280 bar (28 MPa, 4000 psi)

Maximum lucht werkdruk 7 bar (0,7 MPa, 100 psi)

Maximale materiaal werktemperatuur 43° C (110° F)

Materiaalinlaat 1/4-18 npsm*

Luchtinlaat 1/4-18 npsm (R1/4-19) samengesteld mannelijk schroefdraad**

Gewicht pistool 450 gram (16 oz)

Geluidsdruk bij 1,4 bar (140 kPa, 20 psi) 66,9 dB(A)

Pistoolbody Gesmeed aluminium

Materiaalfilter Maasgrootte 100

Trekkraft trekker 3,9 lb

Delen die met de vloeistof in contact komen Roestvrij staal, carbide,

ultrahoog molecuulgewicht, polyethyleen, acetaal, PTFE, nylon

Instructiehandleiding 3A0149

*Optionele wartelfitting leverbaar

**Optionele snelontkoppeling leverbaar

Keuzeoverzicht spuittips

Keuzeoverzicht voor AAM en GG4 luchtondersteunde spuittips

AAM-tips: Fine-Finish Tips aanbevolen voor toepassingen die vragen om *kwalitatief hoogwaardige afwerking bij lage en middelhoge druk*.

GG4-tips: slijtagegevoelige industriële tips aanbevolen voor *hogedruktoepassingen*.

Geen tips uit het grijs gearceerde gedeelte van het keuzeoverzicht voor spuittips gebruiken voor model G15 pistolen (24C853 of 24C854).

Alle tips in het Keuzeoverzicht spuittips zijn te gebruiken op model G40 pistolen. De tips in het grijs gearceerde gedeelte van het keuzeoverzicht alleen gebruiken voor model G40 pistolen.

Bestel de gewenste tip (bestelnr. AAMxxx of GG4xxx) uit onderstaande matrix. *xxx = getal van drie cijfers onder Maximum patroonbreedte.*

(Voorbeeld: AAM409)

Spuitopening mm (in)	*Materiaaluitvoer, l/min (oz/min)		Maximum spuit patroonbreedte op 300 mm (12 in)								
	bij 41 bar (4,1 MPa, 600 psi)	bij 70 bar (7,0 MPa, 1000 psi)	100 (2 tot 4)	150 (4 tot 6)	200 (6 tot 8)	250 (8 tot 10)	300 (10 tot 12)	350 (12 tot 14)	400 (14 tot 16)	450 (16 tot 18)	500 (18 tot 20)
† 0,178 (0,007)	0,1 (4,0)	0,15 (5,2)	◆107	207	307						
† 0,229 (0,009)	0,2 (7,0)	0,27 (9,1)	109	209	309	409	509				
† 0,279 (0,011)	0,3 (10,0)	0,4 (13,0)	111	211	311	411	511	611	◇711		
0,330 (0,013)	0,4 (13,0)	0,5 (16,9)		213	313	413	513	613	713		
0,381 (0,015)	0,5 (17,0)	0,7 (22,0)		215	315	415	515	615	715	815	
0,432 (0,017)	0,7 (22,0)	0,85 (28,5)		217	317	417	517	617	717	817	917
0,483 (0,019)	0,8 (28,0)	1,09 (36,3)		219	319	419	519	619	719	819	919
0,533 (0,021)	1,0 (35,0)	1,36 (45,4)			321	421	521	621	721	821	921
‡ 0,584 (0,023)	1,2 (40,0)	1,56 (51,9)				423	523	623	723		923
‡ 0,635 (0,025)	1,5 (50,0)	1,94 (64,8)				425		625	725	825	◆925
‡ 0,686 (0,027)	1,7 (58,5)	2,27 (75,8)					527	627		827	
‡ 0,737 (0,029)	1,9 (68,0)	2,65 (88,2)						629			
‡ 0,787 (0,031)	2,2 (78,0)	3,03 (101,1)				431		631			
‡ 0,838 (0,033)	2,5 (88,0)	3,42 (114,1)						633		◆833	
‡ 0,889 (0,035)	2,8 (98,0)	3,81 (127,1)			435						
‡ 0,940 (0,037)	3,1 (108,0)	4,20 (140,0)							737		
‡ 0,991 (0,039)	3,4 (118,0)	4,59 (153,0)					539	639		839	

† Deze tips zijn inclusief een tipfilter met maasgrootte 150
 ‡ Deze tips niet gebruiken met model G15 pistolen (24C853 en 24C854)
 ◆ Alleen GG4-tips

Keuzeoverzicht AAF luchtondersteunde tips voor fijne afwerking met voorverstuiver

Fine-Finish Tips aanbevolen voor *hoogwaardige afwerkingskwaliteit bij lage en middelhoge druk*.

AAF-tips zijn voorzien van een voorverstuiver die helpt bij het vernevelen van pseudoplastische materialen, waaronder materialen op waterbasis en lakken.

Bestel de gewenste tip (bestelnr. AAFxxx) uit onderstaande matrix.

Spuitopening mm (in)	*Materiaaluitvoer, lpm (fl oz/min)		Maximale patroonbreedte bij 305 mm (12 in)					
	bij 41 bar (4,1 MPa - 600 psi)	bij 70 bar (7,0 MPa - 1000 psi)	150 (4 tot 6)	200 (6 tot 8)	250 (8 tot 10)	300 (10 tot 12)	350 (12 tot 14)	400 (14 tot 16)
0,228 (0,009)	0,20 (7,0)	0,25 (8,5)	208	308	408			
0,279 (0,011)	0,28 (9,5)	0,37 (12,5)	210	310	410	510	610	710
0,330 (0,013)	0,35 (12,0)	0,47 (16,0)	212	312	412	512	612	712
0,381 (0,015)	0,47 (16,0)	0,62 (21,0)			414	514	614	714
0,432 (0,017)	0,59 (20,0)	0,78 (26,5)			416	516	616	716

*Tips worden getest in water



OVER GRACO

Graco is opgericht in 1926 en is wereldmarktleider op het gebied van vloeistofbehandelingssystemen en -componenten. De producten van Graco verplaatsen, meten, regelen, doseren en brengen een breed scala vloeistoffen en viskeuze materialen aan voor smering van voertuigen en voor commerciële en industriële omgevingen.

Het succes van het bedrijf is gebaseerd op de niet-aflatende toewijding aan de allerhoogste technische kwaliteit, wereldklasse productie en eersteklas klantenservice. Graco werkt nauw samen met erkende dealers en biedt systemen, producten en technologie die de kwaliteitsstandaard bepalen op een breed terrein van oplossingen voor vloeistofbehandeling. Naast materieel voor de aannemersbranche levert Graco apparatuur voor verfspuiten, beschermende coatings, verfcirculatie, smering en het doseren van kleef- en dichtmiddelen. Graco investeert doorlopend in materiaalmanagement en -beheersing en biedt daardoor continu innovatieve oplossingen voor de wereldmarkt.

GRACO-VESTIGINGEN

POSTADRES

P.O. Box 1441
Minneapolis, MN 55440-1441
Tel.: 612-623-6000
Fax: 612-623-6777

NOORD- EN ZUID-AMERIKA

MINNESOTA

Wereldwijd hoofdkantoor
Graco Inc.
88-11th Avenue N.E.
Minneapolis, MN 55413

EUROPA

BELGIË

Europees hoofdkantoor
Graco BVBA
Industrieterrein-Oude Bunders
Slakweidestraat 31
3630 Maasmechelen,
België
Tel.: 32 89 770 700
Fax: 32 89 770 777

AZIË EN OCEANIË

AUSTRALIË

Graco Australia Pty Ltd.
Suite 17, 2 Enterprise Drive
Bundoora, Victoria 3083
Australië
Tel.: 61 3 9468 8500
Fax: 61 3 9468 8599

CHINA

Graco Hong Kong Ltd.
Shanghai Representative Office
Building 7
1029 Zhongshan Road South
Huangpu District
Shanghai 200011
Volksrepubliek China
Tel.: 86 21 649 50088
Fax: 86 21 649 50077

INDIA

Graco Hong Kong Ltd.
India Liaison Office
Room 432, Augusta Point
Regus Business Centre 53
Golf Course Road
Gurgaon, Haryana
India 122001
Tel.: 91 124 435 4208
Fax: 91 124 435 4001

JAPAN

Graco K.K.
1-27-12 Hayabuchi
Tsuzuki-ku
Yokohama City, Japan 2240025
Tel.: 81 45 593 7300
Fax: 81 45 593 7301

KOREA

Graco Korea Inc.
Shinhan Bank Building
4th Floor #1599
Gwanyang-Dong, Dongan-Ku,
Anyang-si, Korea 431-060
Tel.: 82 31 476 9400
Fax: 82 31 476 9801

Alle teksten en afbeeldingen in dit document zijn gebaseerd op de meest recente productinformatie zoals bekend op het tijdstip van publicatie. Graco behoudt zich het recht voor om op elk gewenst moment zonder kennisgeving wijzigingen door te voeren.

Graco is ISO 9001 gecertificeerd.



Europa
+32 89 770 700
FAX +32 89 770 777
WWW.GRACO.COM