

Pokyny - zoznam dielov



Dôležité bezpečnostné pokyny

Prečítajte si všetky upozornenia a pokyny v tejto príručke.
Tieto pokyny si uschovajte.

Výtlačné čerpadlo

334350ZAH

SK

Maximálny pracovný tlak 3600 psi (250 barov, 24,8 Mpa)

Model 244197, séria A

Ultra[®] Max a Ultimate Mx™ 795 a 1095
GMax™ 3900

Model 244224, séria A

Ultra Max a Ultimate Mx 1595
GMax 5900 a 5900 Convertible

Model 244201, séria A

245044, 245046, 245049 Mark V™
GMax 5900HD

Model 245904 séria A

245047 Mark V International (keramické guľičky)

Model 244954, séria A, B, C

HydraMax™ 225

Model 244957, séria A, B, C

HydraMax 300/350

Model 245889, séria B

Mark V SpackMax™

Model 246257, séria A

GMax 7900, GH™ 200; modely 233940 – 233943

Model 248971, séria A

GH 200; modely 248559 séria A – 248567 séria A
EH™ 200

Model 248736, séria A

248561 séria A, 248563 séria A
GH 230, GH 300

Model 277068, séria A

LineLazer™ IV 200 HS
LineLazer™ 250 SPS a 250 DC

Model 287815, séria A

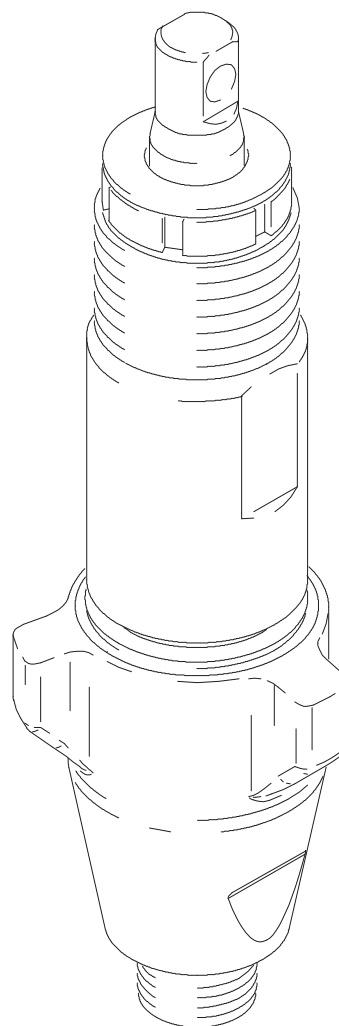
GH 230: Model 248561 séria B
GH 300: Model 248563 séria B

Model 287814 séria A

GH 200: Model 248559 séria B

Model 287946, séria A

Mark X



PROVEN QUALITY. LEADING TECHNOLOGY.

Obsah

Varovania	2	244957	20
Servis	4	245889	21
Technické údaje	16	287946	22
Diely, čerpadlo		246257	23
244197	17	287815	24
244224	18	287814	25
244201	18	248736	26
245904	18	248971	27
244954	19	277068	27
		Záruka	28

Symbols

Varovný symbol



Tento symbol upozorňuje na možnosť vážneho zranenia alebo smrti v prípade, ak sa nebudete riadiť pokynmi.

Symbol upozornenia



Tento symbol upozorňuje na možnosť poškodenia alebo zničenia zariadenia v prípade, ak sa nebudete riadiť pokynmi.

! VAROVANIE



POKYNY

NEBEZPEČENSTVO NESPRÁVNEHO POUŽITIA ZARIADENIA

Nesprávne používanie zariadenia môže viesť k prasknutiu alebo zlyhaniu zariadenia a k vážnemu zraneniu.

- Toto zariadenie je určené iba na profesionálne používanie.
- Pred tým, než začnete zariadenie používať, si prečítajte všetky príručky, visačky a štítky na zariadení.
- Zariadenie používajte iba na určený účel. Informácie o používaní vám poskytne distribútor produktov značky Graco.
- Toto zariadenie neupravujte ani nemeňte. Používajte iba originálne diely a príslušenstvo značky Graco.
- Neprekračujte maximálny prevádzkový tlak súčasti systému s najnižšou menovitou hodnotou. Informácie o maximálnom prevádzkovom tlaku tohto zariadenia nájdete v časti **Technické údaje** na strane 16.
- Používajte kvapaliny a rozpúšťadlá kompatibilné s navlhnutými časťami zariadenia. Prečítajte si časť **Technické údaje** vo všetkých príručkách k zariadeniu. Prečítajte si varovania výrobcu kvapalín a rozpúšťadiel.
- Nepoužívajte 1,1,1-trichlóretán, metylén chlorid a iné halogénované uhľovodíkové rozpúšťadlá alebo kvapaliny obsahujúce takéto rozpúšťadlá v pretlakovom hliníkovom zariadení. Mohlo by dôjsť k chemickej reakcii s možnosťou výbuchu.
- Dodržiavajte všetky použiteľné miestne, štátne a národné protipožiarne, elektrické a bezpečnostné predpisy.



NEBEZPEČENSTVO Z POHYBLIVÝCH ČASTÍ

Pohybujúce sa diely vám môžu priškripiť alebo odseknúť prsty.

- Pri štartovaní alebo prevádzke čerpadla sa zdržujte v dostatočnej vzdialenosti od všetkých pohybujúcich sa dielov.
- Pred vykonaním servisu zariadenia postupujte podľa časti **Postup pri vypúšťaní tlaku** na strane 4, aby ste zabránili náhodnému spusteniu zariadenia.



NEBEZPEČENSTVO VSTREKNUTIA DO KOŽE

Vysokotlaková kvapalina z dávkovacieho ventilu v prípade únikov z hadice alebo prasknutia súčastí prerazí kožu. Takéto zranenie môže vyzeráť iba ako porezanie, ide však o vážne zranenie, ktorého následkom môže byť amputácia. **Ihneď vyhľadajte POMOC CHIRURGA.**

- Dávkovacím ventilom nemierte na nikoho ani na žiadnu časť tela.
- Nekladte prsty nad koncovú časť dávkovacej dýzy.
- Unikajúcu kvapalinu nezastavujte ani neodchyľujte jej tok rukou, telom, rukavicou alebo handrou.

Keď prestanete striekať a pred čistením, kontrolou alebo servisom zariadenia postupujte podľa pokynov v časti **Postup pri vypúšťaní tlaku** v tejto príručke.

Servis

Postup pri vypúšťaní tlaku

VAROVANIE



NEBEZPEČENSTVO ZARIADENIA POD TLAKOM

Tlak v systéme je potrebné manuálne vypustiť, aby nedošlo k náhodnému

spusteniu systému alebo striekaniu. Aby sa obmedzilo riziko zranenia spôsobené náhodným vstreknutím z pištole, striekajúcou kvapalinou alebo pohybujúcimi sa časťami, postupujte podľa pokynov uvedených v časti **Postup pri vypúšťaní tlaku** vždy, keď:

- máte príkaz vypustiť tlak,
- zastavíte striekanie,
- kontrolujete ľubovoľné zariadenie systému alebo vykonávate jeho servis,
- alebo inštalujete, prípadne čistíte kvapalinovú dýzu.

1. Zapojte bezpečnostnú západku pištole.
2. Otočte vypínač ZAP./VYP. do polohy VYP.
3. Odpojte napájací kábel.
4. Odpojte bezpečnostnú západku pištole. Podržte kovovú časť pištole oproti uzemnenému kovovému vedru a zatlačte spúšť s pištoľou smerujúcou do vedra, aby ste uvoľnili tlak.
5. Zapojte bezpečnostnú západku pištole.
6. Otvorte všetky vypúšťacie ventily v systéme. Nechajte vypúšťací ventil otvorený, kým nebudete znovu pripravení rozprašovať.

Súpravy na opravu čerpadla

Čerpadlo	Súprava na opravu
244197	248212
244224	248213
244201	248213
244954	246341
244957	244958
245889	245819
245904	244200
246257	246341
248736	246341
248971	246341
277068	246341
287814	287813
287815	287813
287946	287945

Potrebné náradie

Zverák

12 palcový nastaviteľný, kľúč s otvoreným koncom (2)

Kladivo, maximálne 20 uncí

Malý skrutkovač

Tesniaca kvapalina na hrdlo

Pakľúč alebo dlhý malý skrutkovač

Čistenie a kontrola dielov

1. Vyčistite a skontrolujte diely. Dávajte obzvlášť pozor na guľčkové sedlá v nasávacom ventile a pieste, ktoré nemôžu mať žiadne zárezy alebo opotrebovanie a na vnútornú stranu puzdra a na vonkajšiu stranu tyče piestu, ktoré nemôžu byť opotrebované alebo poškrabané. Vymeňte opotrebované alebo poškodené diely.

VAROVANIE

RIZIKO PRASKNUTIA SÚČIASTOK



Nikdy nepoužívajte ostré alebo špicaté nástroje na vybratie puzdra alebo iných súčiastok, čo by mohlo mať za následok prasknutie čerpadla a spôsobiť vážne fyzické zranenie. Ak sa puzdro nedá jednoducho vybrať, vráťte puzdro a valec distribútorovi značky Graco za účelom vybratia.

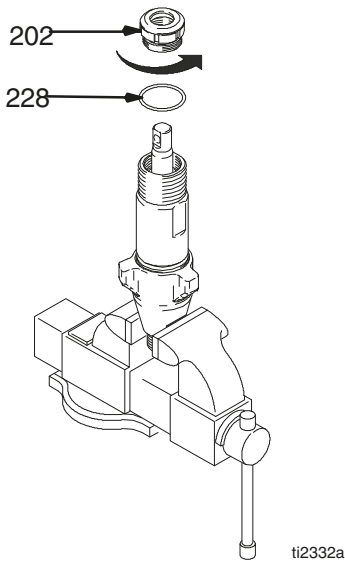
2. Pri výmene čerpadla vyberte a vyčistite puzdro.

Servis

Oprave, keď je čerpadlo mimo rozstrekovača

Rozobratie čerpadla

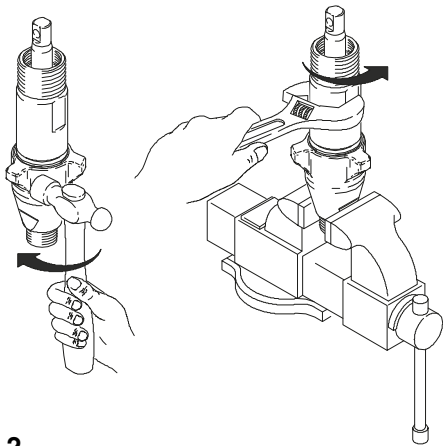
Obr. 1 Vyberte tesniacu maticu (202) a dištančnú vložku (228).



Obr. 1

ti2332a

Obr. 2 Vyskrutkujte nasávací ventil z valca.



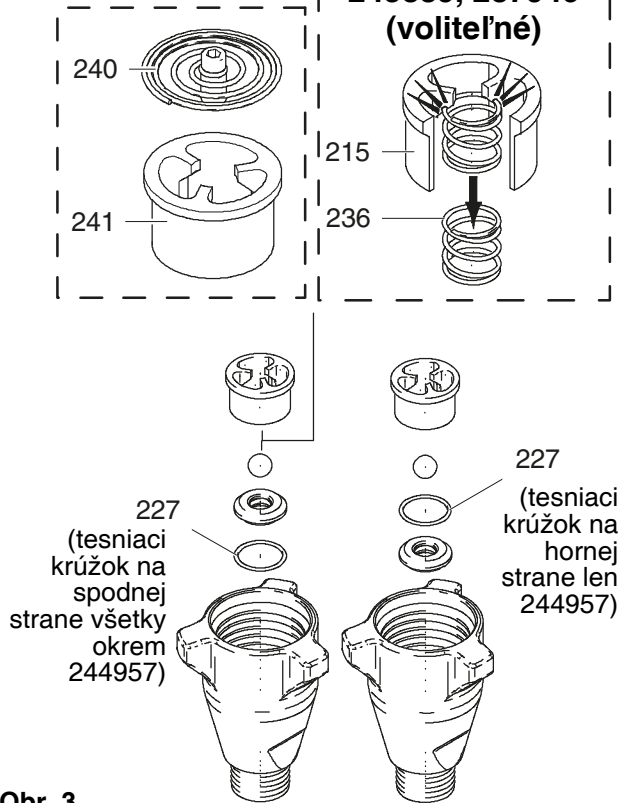
Obr. 2

7569A

Obr. 3. Rozoberte nasávací ventil. Vyčistite a skontrolujte. Na vybratie tesniaceho krúžku (227) bude možno potrebné nadvihnutie.

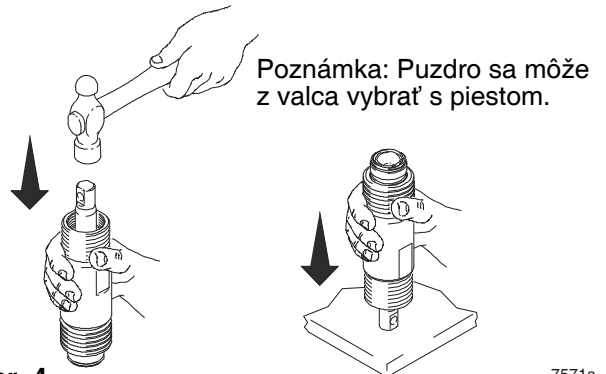
287946 Štandardné

**245889, 287946
(voliteľné)**



Obr. 3

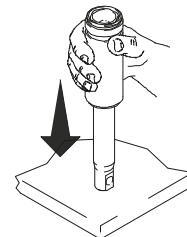
Obr. 4. Klepnutím kladivom na piest ho vyberte z valca, prípadne ho otočte a vyberte úderom piesta o stól.



Obr. 4

7571a

Obr. 5. Vyberte tyč piesta z puzdra, prípadne odpojte puzdro od valca.



Obr. 5

7572A

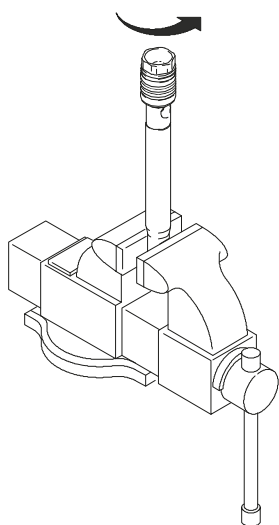
Servis

! VAROVANIE

RIZIKO PRASKNUTIA SÚČIASTOK

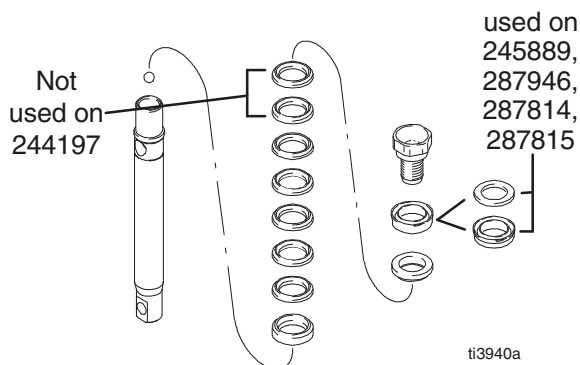
Nečistite alebo neutierajte závit piestneho ventilu. Čistením závitov piestneho ventilu by sa mohla zničiť špeciálna tesniaca páska, čo by spôsobilo uvoľnenie piestneho ventilu počas prevádzky a následne poškodenie čerpadla a možné vážne fyzické zranenie.

Obr. 6. Vyskrutkujte piestny ventil z tyče piesta. Vyčistite a skontrolujte diely. Piest obsahuje špeciálne uzamykanie závitov/tesniacu pásku. Pásku neodstraňujte. Páska umožňuje štyri postupy demontáže/montáže, kým bude potrebné na závit naniesť Loctite®.



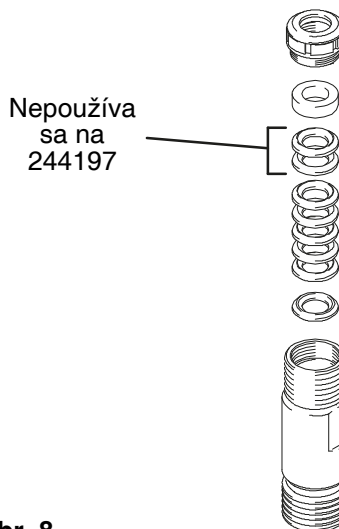
Obr. 6 7576A

Obr. 7. Vyberte tesnenia a upchávkы z tyče piesta.



Obr. 7 7574c

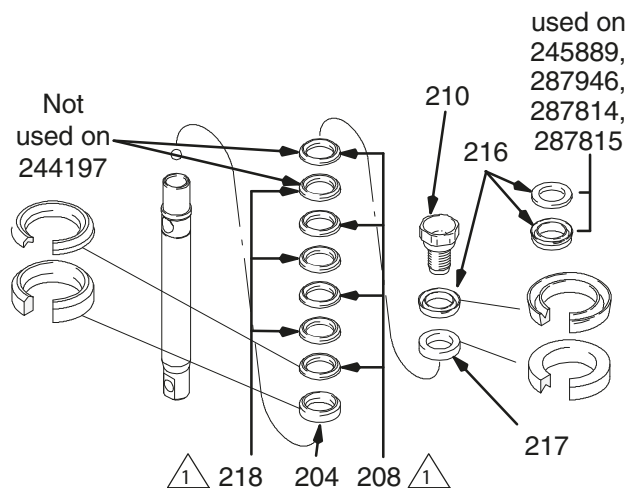
Obr. 8. Vyberte hrdlové tesnenia a upchávkы z valca. Tieto hrdlové tesnenia a upchávkы zahodte.



Obr. 8 7573B

Montáž čerpadla

Obr. 9. Pred montážou namočte všetky kožené tesnenia do oleja SAE 30W na minimálne 1 hodinu. Nasuňte vonkajšiu upchávkы (204) na tyč piesta. Alebo nasuňte na tyč piesta tesnenie UHMWPE (208) a kožené tesnenie (218) (pozor na orientáciu piesta). Vložte vnútornú upchávkы (217). Namontujte vodiaci prvok piesta (216) (pozor na orientáciu piesta) na ventil piesta (210). Špeciálna tesniaca páska na závitoch ventilu piesta je dobrá na štyri opätovné pretesnenia. Po štyroch pretesneniach použite na závit piestneho ventilu Loctite®.



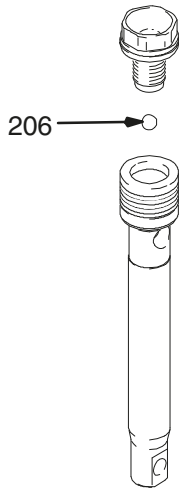
1 244954, 246257, 245889; 208 and 218 are 203 and 223, respectively. 287946; 208 and 218 are 203 and 209, respectively.

Obr. 9 7574c

Poznámka: Pri čerpadle 287814 a 287815 nepoužívajte kožené tesnenia pri nasúvaní piestu. Prípadne na tieto čerpadlá nasuňte modré (208) a hnedé (218) tesnenia.

Servis

Obr. 10. Vložte guličku (206) do tyče piesta. Ak ste aplikovali na závit piestneho ventilu Loctite®, skontrolujte, či sa táto látka nedostala na guličku.



Obr. 10

7575A

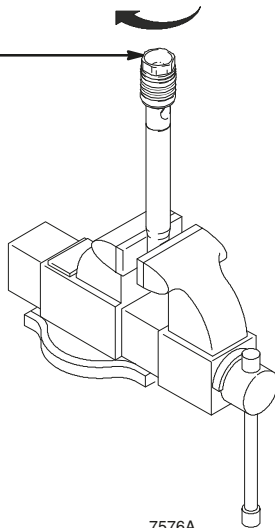
Obr. 11. Uťahnite ventil piesta k tyči piesta tak, ako je uvedené:

Torque to 27 ± 3 ft-lb
(244197)

Torque to 55 ± 3 ft-lb
(244224, 244201, 245889)

Torque to 190 ± 10 ft-lb
(244957)

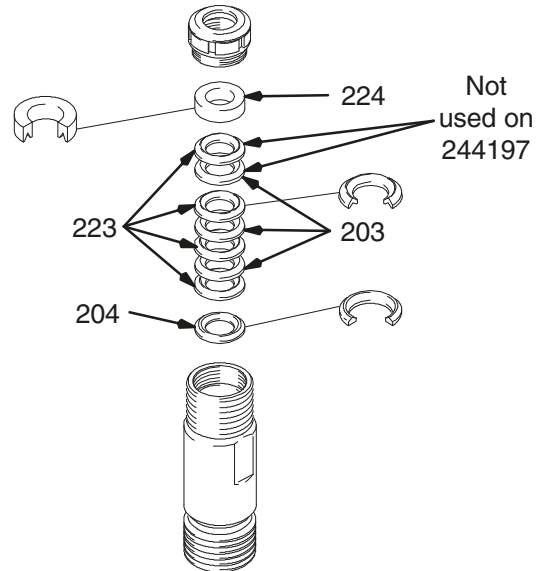
Torque to 100 ± 5 ft-in
(244954, 246257, 287946,
277068, 248736, 248971,
287814, 287815)



Obr. 11

7576A

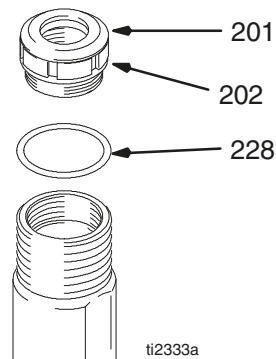
Obr. 12. Pred montážou namočte všetky kožené tesnenia do oleja SAE 30W na minimálne 1 hodinu. Vložte vonkajšiu upchávku (204) do valca. Alebo nasuňte tesnenie UHMWPE (203) a kožené tesnenie (223) (pozor na orientáciu). Vložte vnútornú upchávku (224) na hornú stranu valca. Tesnenia dajte do svojej polohy.



Obr. 12

7573B

Obr. 13. Vložte tesnenie (201) do tesniacej matice (202). Vložte dištančnú vložku hrdla (228) na tesniacu maticu. Tesniacu maticu voľne vložte do valca.

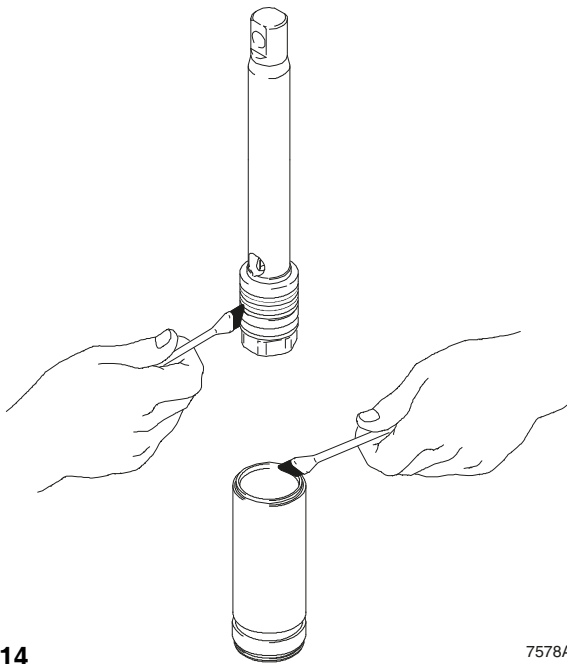


Obr. 13

ti2333a

Servis

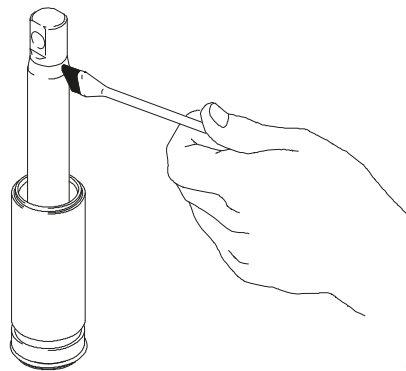
Obr. 14. Namažte tesnenia piesta a hornú hranu puzdra.



Obr. 14

7578A

Obr. 16. Namažte jeden alebo dva palce špičky tyče piesta, ktorá sa zasunie cez drážkované tesnenia valca.



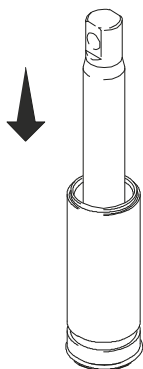
Obr. 16

7579A

Obr. 17. Namažte tesniaci krúžok (221) a položte na puzdro. Posuňte zostavu puzdra/tyče piesta do spodnej časti valca. V prípade potreby vymeňte tesniaci krúžok (207).

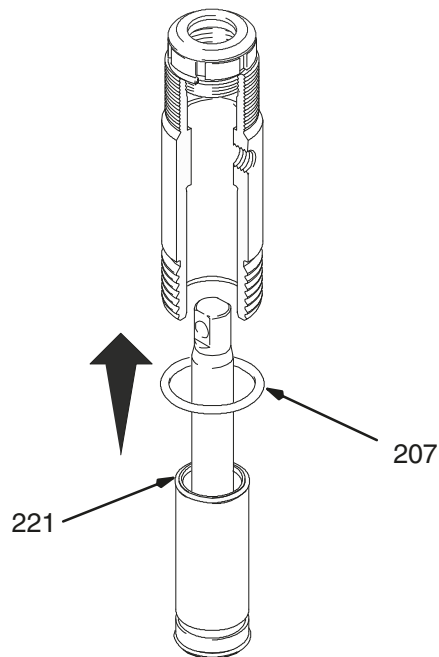
Poznámka: Tesniaci krúžok (207) nie je potrebný pre bezpečnú činnosť čerpadla.

Obr. 15. Opatrne nasuňte zostavu piesta do horného puzdra.



Obr. 15

7577A



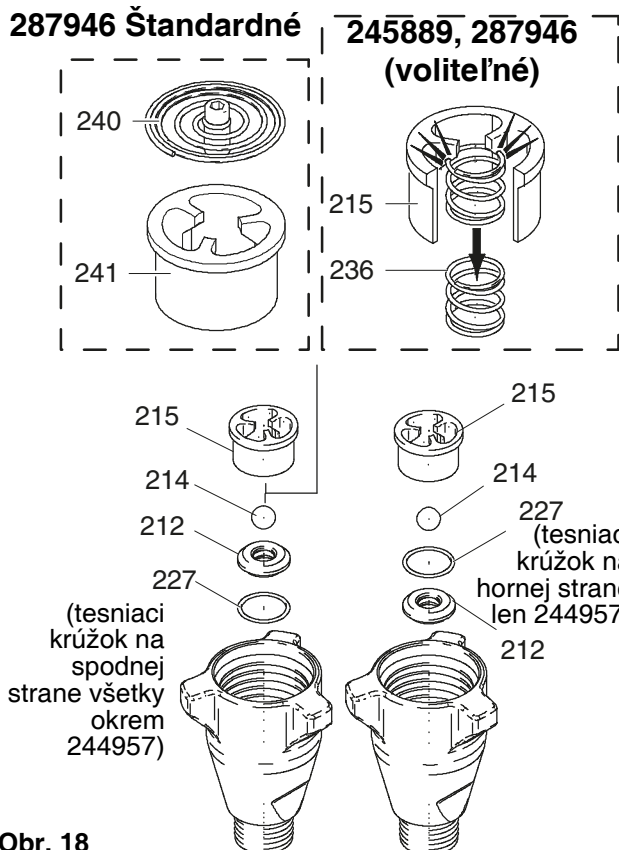
Obr. 17

7582A

Servis

Obr. 18. Znovu zložte nasávací ventil s novým tesniacim krúžkom (227), sedlom (212) a guličkou (214). Sedlo sa môže otočiť a používať na druhej strane. Sedlo dôkladne vyčistite. Nacvaknite pružinu nasávania (236) na svoje miesto v rámci vodiaceho prvku guličky (215).

Pružina (236) pre model 287946 je voliteľná a nie je súčasťou čerpadla.

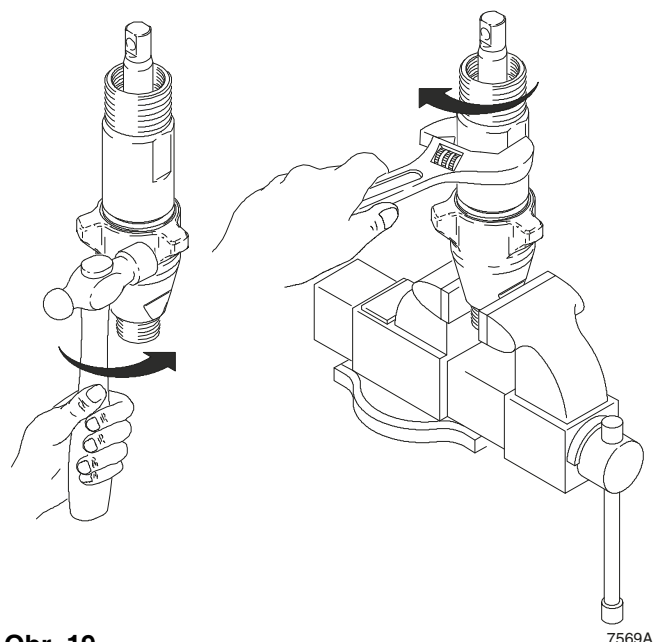


Obr. 18

Obr. 19. Vložte nasávací ventil na valec. Ak používate kľúč, tak utiahnite na nasledujúci krútiaci moment:

- 67 ± 5 stôp na libru (model 244197)
- 80 ± 5 stôp na libru (modely 244201, 244224, 245904)
- 200 ± 10 stôp na libru (modely 244954, 246257, 245889, 287946, 277068, 248736, 248971)
- 200 ± 15 stôp na libru (model 244957, 287814, 287815)

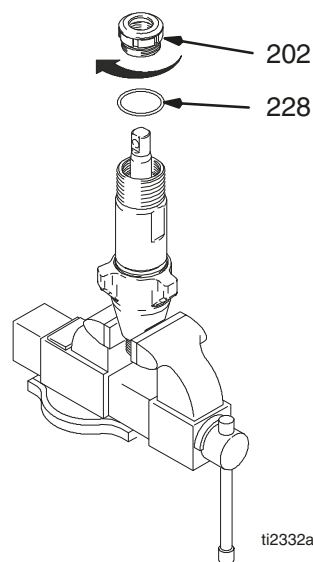
Ak nepoužijete kľúč, skontrolujte, či je spodná časť nasávacieho ventilu pritlačená na valci.



Obr. 19

Obr. 20. Utiahnite tesnenie a tesniacu maticu (202) nadol na dištančnú vložku hrdla (228) na 140 ± 10 palcov na libru (100 ± 10 palcov na libru pre 244197, 244224, 244201, 245904).

Keď začnú kryty čerpadla presakovať po nadmernom používaní, vyberte dištančnú vložku hrdla (228). Potom utiahnite tesniacu maticu puzdra, kým sa nezastaví presakovanie alebo kým sa nezníži. Tým sa umožní asi 100 galónov ďalšej prevádzky skôr, ako sa bude vyžadovať výmena puzdra.



Obr. 20

Servis

Opravte, keď je čerpadlo na rozstrekači

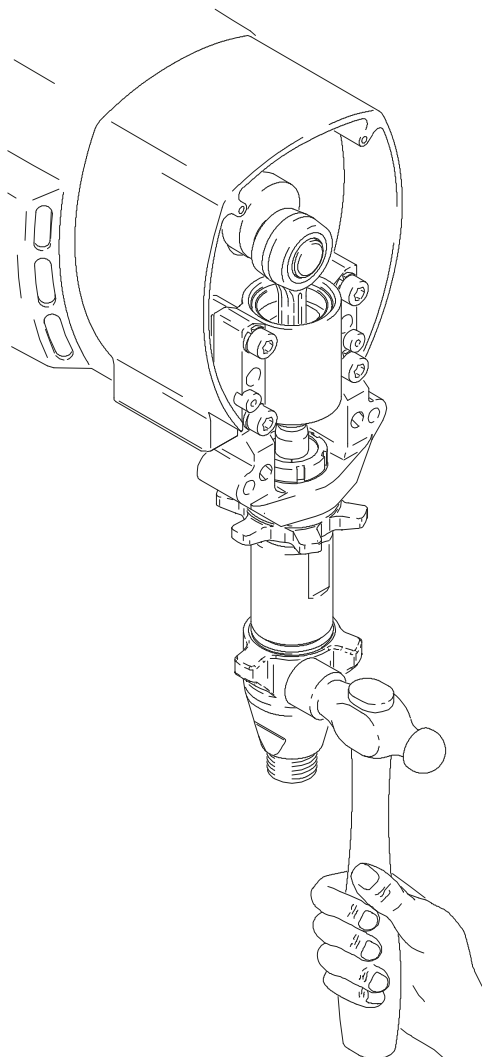
! VAROVANIE



NEBEZPEČENSTVO VSTREKNUTIA DO KOŽE

S cieľom obmedziť riziko vážneho zranenia v prípade, keď je potrebné podľa pokynov vypustiť tlak, sa riadte ustanoveniami uvedenými v časti **Postup pri vypúšťaní tlaku** na strane 4.

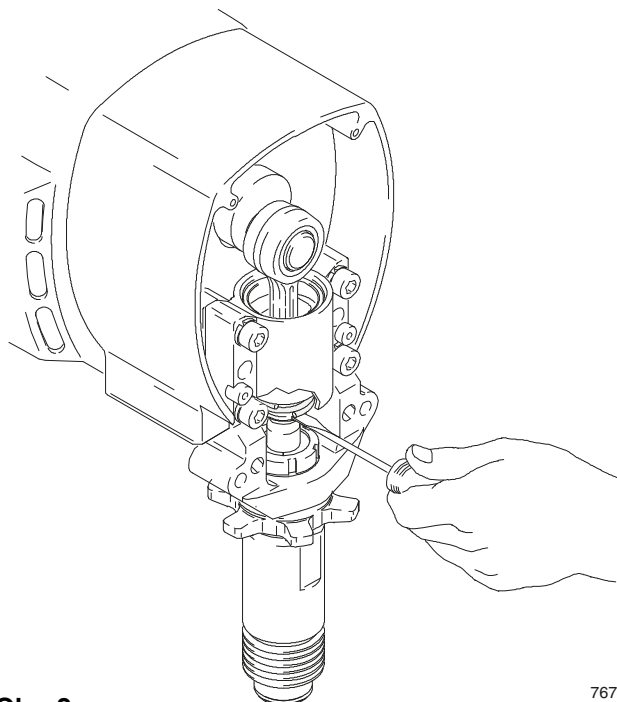
Obr. 1. Vybratie nasávacieho ventilu



Obr. 1

7673A

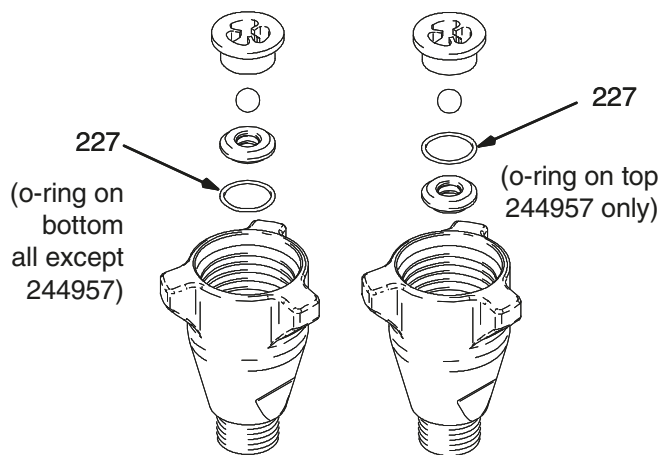
Obr. 2. Použite skrutkovač, aby ste zatlačili pridržiavaciu pružinu nahor a vytlačili kolík.



Obr. 2

7674A

Obr. 3. Rozoberte nasávací ventil. Vyčistite a skontrolujte. Na vybratie tesniaceho-krúžku (227) bude možno potrebné nadvihnúť.

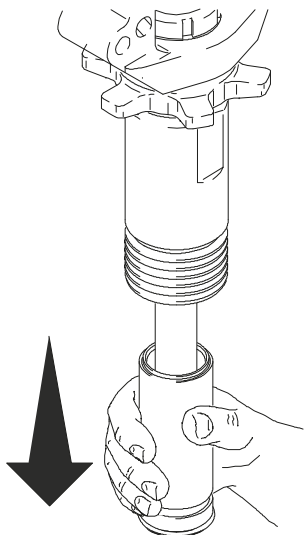


Obr. 3

7570A

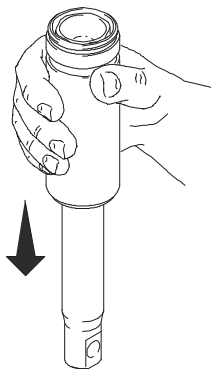
Servis

Obr. 4. Vyberte tyč piestu a puzdro.



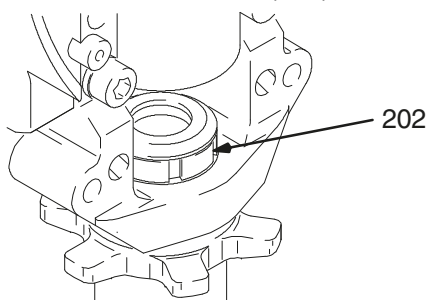
Obr. 4 7746A

Obr. 4. Prevráťte tyč piestu a puzdro a búchaním o tvrdý povrch vytlačte tyč piestu z puzdra.



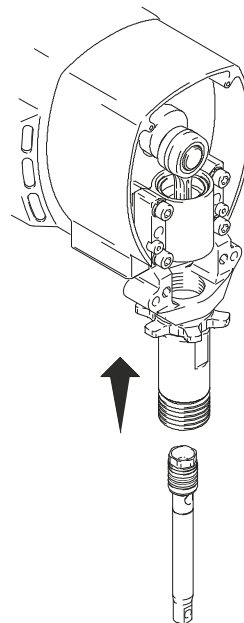
Obr. 5 7572A

Obr. 6. Odstráňte tesniacu maticu (202).



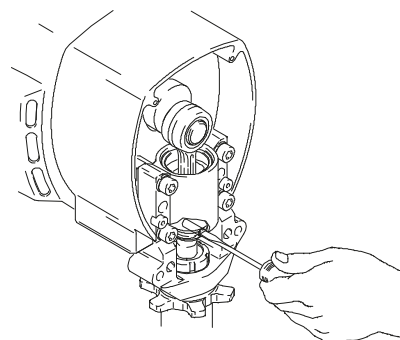
Obr. 6 7726A

Obr. 7. Prevráťte tyč piesta a vloženíím do valca silou vytlačte tesnenia hrdla.



Obr. 7 7747A

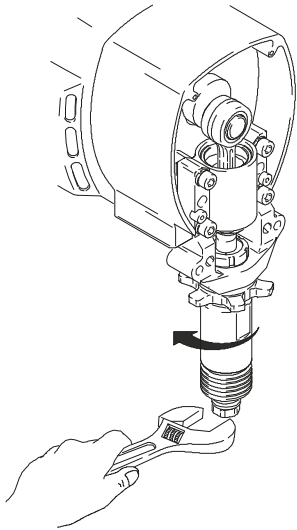
Obr. 8. Vložte tyč piesta do valca s otvorom pre kolík hore a piestnym ventilom dole. Vložte kolík do piesta a kľukového hriadeľa.



Obr. 8 7675A

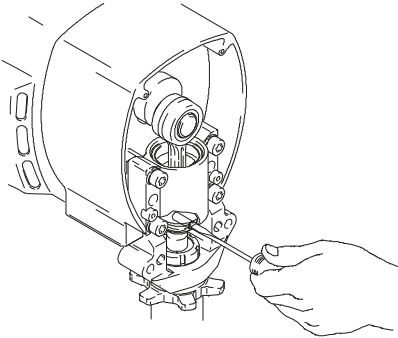
Servis

Obr. 9. Vyberte piestny ventil z tyče piesta pomocou kľúča.



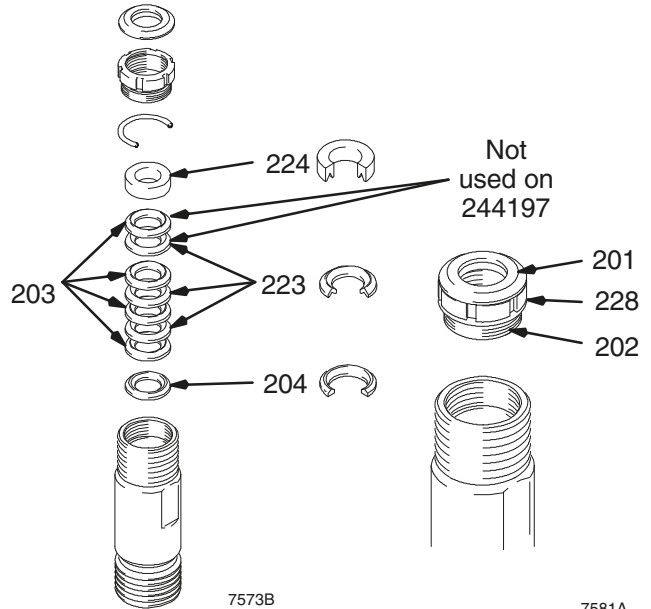
Obr. 4 7748A

Obr. 10. Vyberte kolík a tyč piesta z valca.



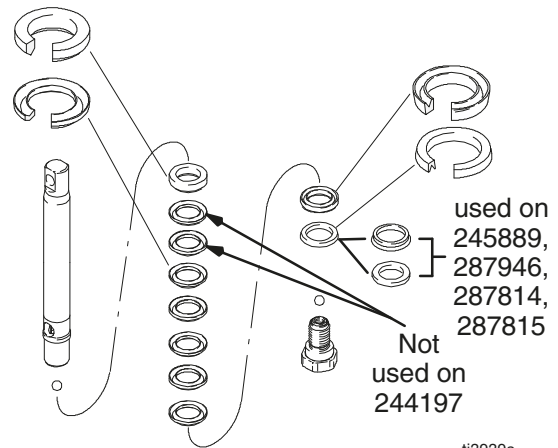
Obr. 10 7675A

Obr. 11. Pred montážou namočte všetky kožené tesnenia do oleja SAE 30W na minimálne 1 hodinu. Nasuňte vonkajšiu upchávku (204). Alebo nasuňte tesnenie UHMWPE (203) a kožené tesnenie (223) (pozor na orientáciu). Vložte vnútornú upchávku (224). Vložte tesnenie (201) a tesniacu maticu (202) a dištančnú vložku hrdla (228).



Obr. 11 7573B 7581A

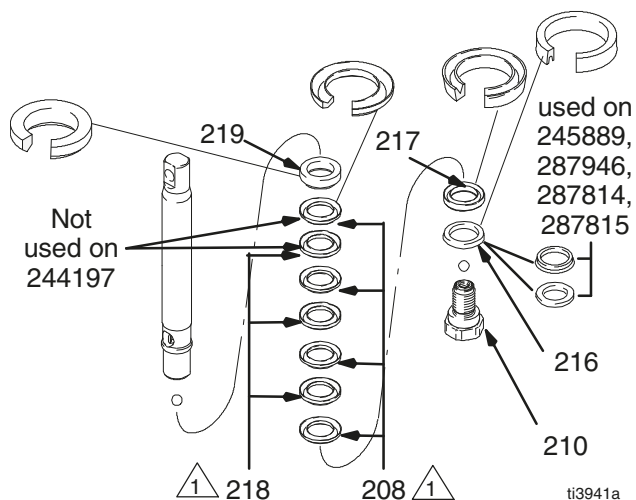
Obr. 12. Vyberte tesnenia a upchávky z tyče piesta.



Obr. 12 ti3939a

Servis

Obr. 13. Pred montážou namočte všetky kožené tesnenia do oleja SAE 30W na minimálne 1 hodinu. Nasuňte vonkajšiu upchávku (219) na piest. Alebo nasuňte na tyč piesta tesnenie UHMWPE (208) a kožené tesnenie (218) (pozor na orientáciu piesta). Vložte vnútornú upchávku (217). Namontujte vodiaci prvok piesta (216) (pozor na orientáciu piesta) na ventil piesta (210). Špeciálna tesniaca páska na závitoch ventilu piesta je dobrá na štyri opätovné pretesnenia. Po štyroch pretesneniach použite na závitoch piestneho ventilu Loctite®.



1 244954, 246257, 245889; 208 and 218 are 203 and 223, respectively. 287946; 208 and 218 are 203 and 209, respectively.

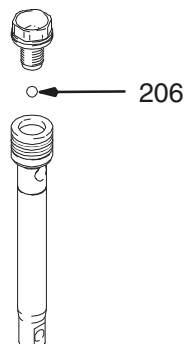
Obr. 13

Poznámka: Pri čerpadle 287814 a 287815 nepoužívajte kožené tesnenia pri nasúvaní piestu. Prípadne na tieto čerpadlá nasuňte modré (208) a hnedé (218) tesnenia.

Obr. 10. Vložte guľičku (206) do tyče piesta. Ak ste aplikovali na závitoch piestneho ventilu Loctite®, skontrolujte, či sa táto látka nedostala na guľičku. Na tyč piesta namontujte piestny ventil.

Utiahnite nasledujúcim krútiacim momentom:

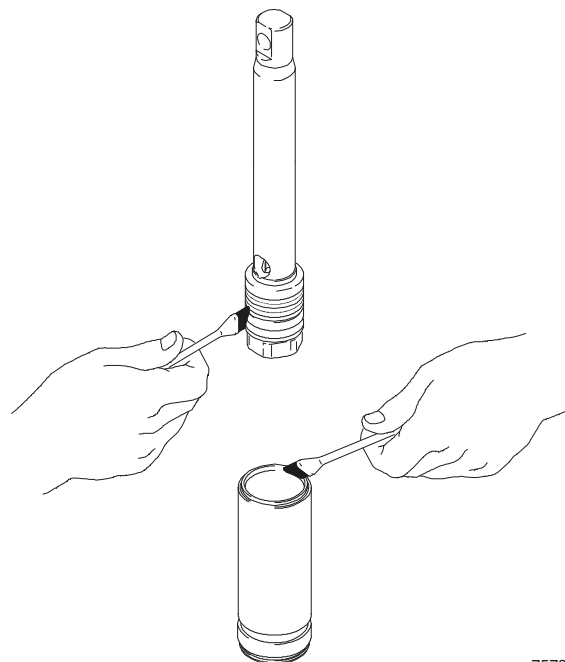
- 27 ± 3 stôp na libru (pre model 244197)
- 55 ± 3 stôp na libru (pre modely 244224, 244201, 245904, 245889)
- 100 ± 5 stôp na libru (pre modely 244954, 246257, 287946, 277068, 248736, 248971, 287814, 287815)
- 190 ± 10 stôp na libru (pre model 244957)



Obr. 14

7575A

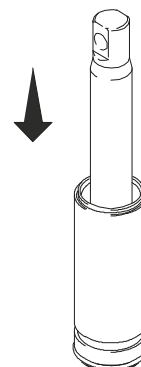
Obr. 15. Namažte tesnenia piesta a hlavnú hranu puzdra.



Obr. 15

7578A

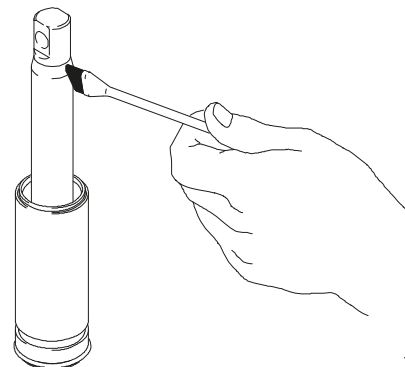
Obr. 16. Opatrne posuňte zostavu piesta do horného puzdra. Zaistite, aby sa neprevrátil alebo nepoškodil pohárik v tvare u.



Obr. 16

7577A

Obr. 17. Namažte horný jeden alebo dva palce tyče piesta, ktorá sa zasunie do drážkových tesnení valca.



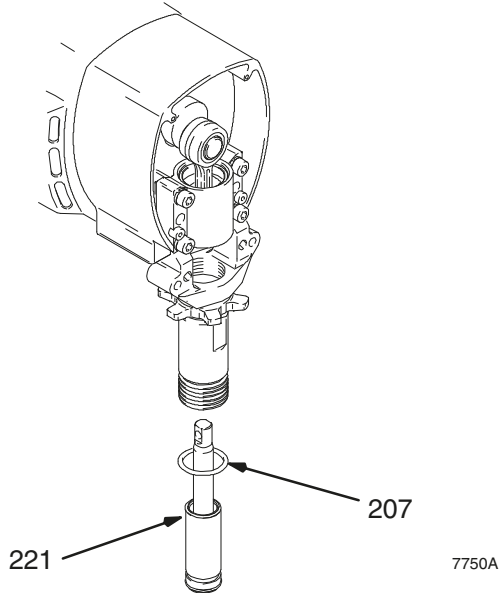
Obr. 17

7579A

Servis

Obr. 18. Namažte tesniaci krúžok (221) a položte ho na puzdro. Posuňte zostavu puzdra/tyče piesta do spodnej časti valca. V prípade potreby vymeňte tesniaci krúžok (207).

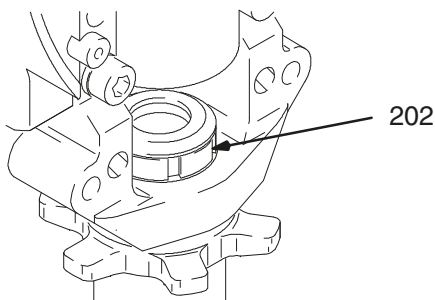
Poznámka: Tesniaci krúžok (207) nie je potrebný pre bezpečnú činnosť čerpadla.



Obr. 18

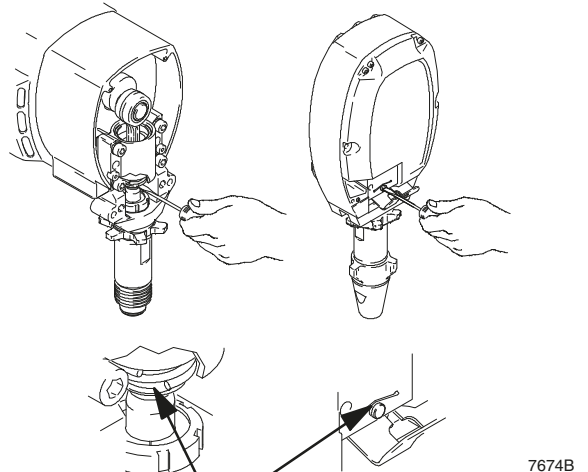
Obr. 20. Utiahnite tesnenie a tesniacu maticu (202) nadol na dištančnú vložku hrdla (228) na 140 ± 10 palcov na libru (100 ± 10 palcov na libru pre 244197, 244224, 244201, 245904).

Keď začnú kryty čerpadla presakovať po nadmernom používaní, vyberte dištančnú vložku hrdla (228). Potom utiahnite tesniacu maticu puzdra, kým sa nezastaví presakovanie alebo kým sa nezniží. Tým sa umožní asi 100 galónov ďalšej prevádzky skôr, ako sa bude vyžadovať výmena puzdra.



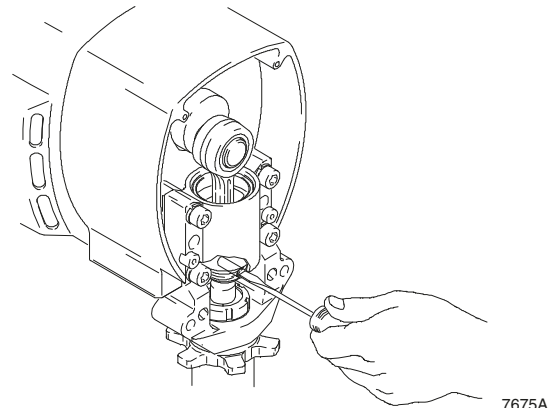
Obr. 19

Obr. 20. Na vytlačenie pridržiavacej pružiny použite skrutkovač.



Poznámka: Skontrolujte, či pridržiavací krúžok zapadol do drážky.
Obr. 20

Obr. 21. Kolík zatlačte dovnútra.

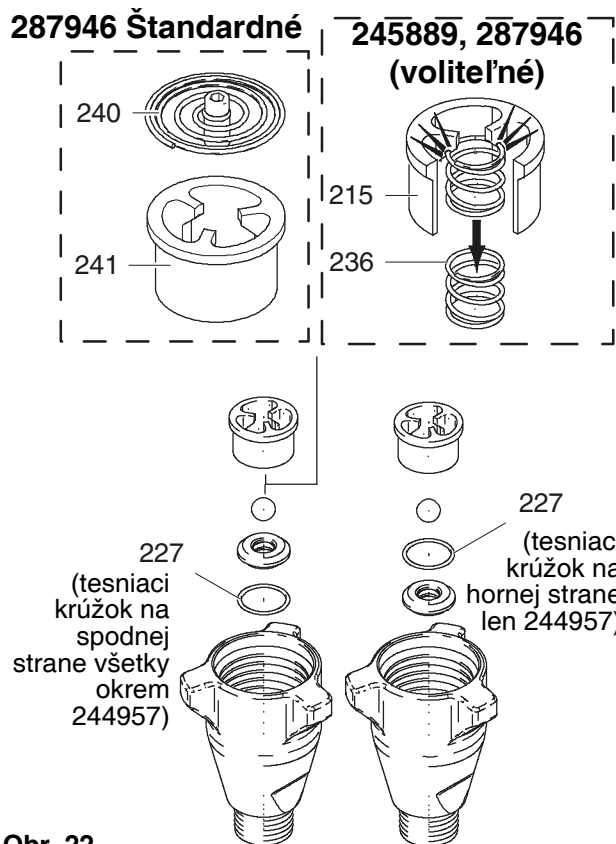


Obr. 21

Servis

Obr. 22. Znovu zložte nasávací ventil s novým tesniacim krúžkom (227), sedlom (212) a guľičkou (214). Sedlo sa môže otočiť a používať na druhej strane. Sedlo dôkladne vyčistite.

Pružina (236) pre model 287946 je voliteľná a nie je súčasťou čerpadla.

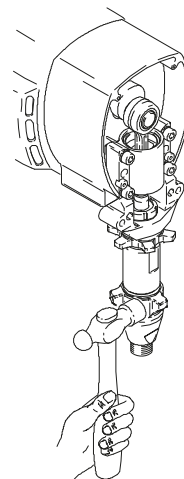


Obr. 23. Vložte nasávací ventil na valec. Krútiaci moment:

67 ± 5 stôp na libru (model 244197)

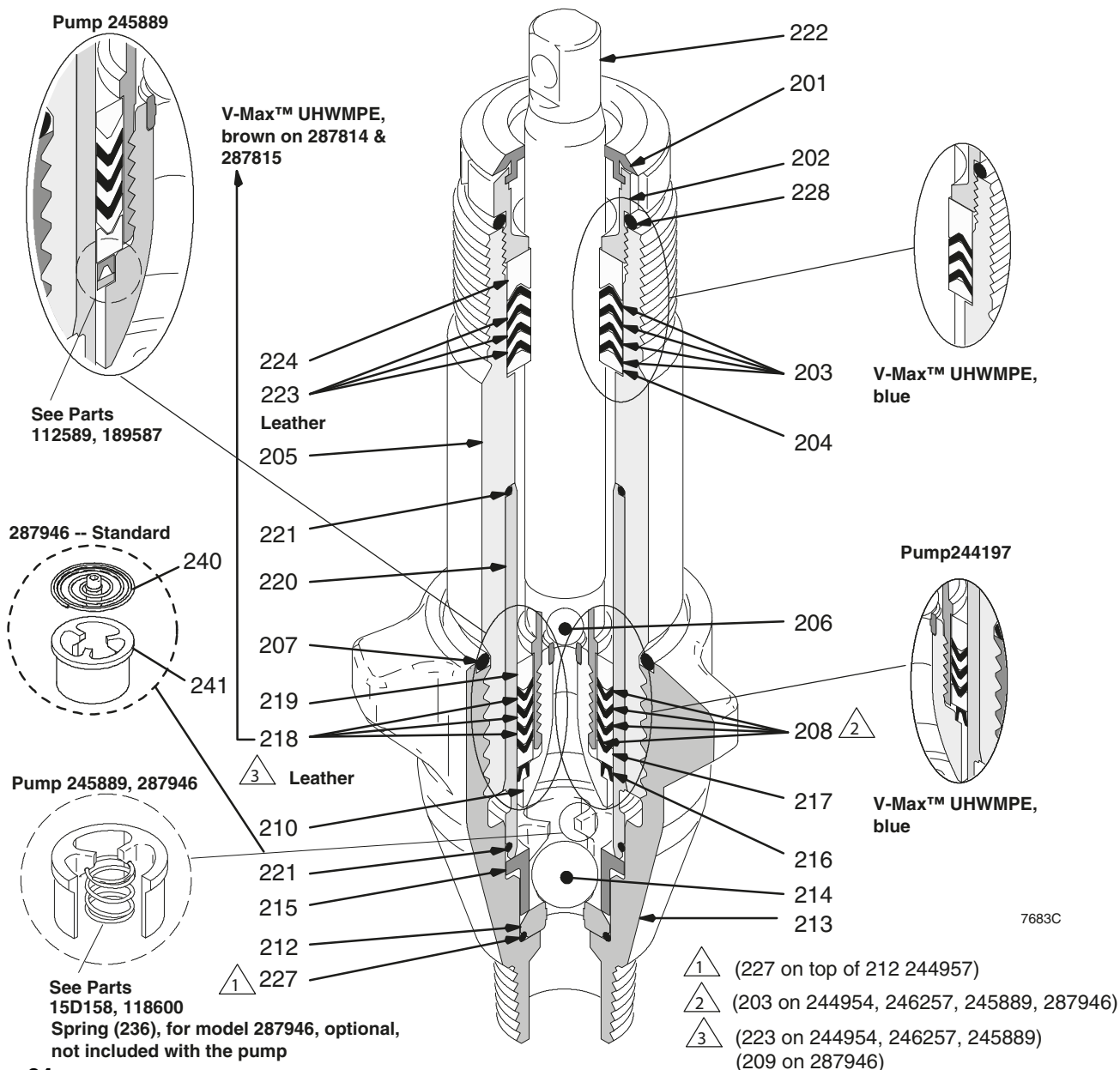
80 ± 5 stôp na libru (model 244224, 244201, 245904)

200 ± 10 stôp na libru (model 244954, 246257, 245889, 287946, 244957, 248971, 248736, 277068, 287814, 287815)



Servis

Referencia priechnym prierezom



Obr. 24

Technické parametre

Maximálny pracovný tlak

Všetky okrem 244957.....	3600 psi (250 barov, 24,8 MPa)
244957	4000 psi (276 barov, 27,6 MPa)

Veľkosť vstupu kvapaliny

244224, 244197,	3/4 npt (m)
244201, 244954, 246257, 245889, 287946, 245904,	
248736, 248971, 287814, 287815	1 npsm (m)
244957	1 – 1/4 npt (m)

Veľkosť výstupu kvapaliny

244197	1/4 npt (f) 244224, 244201,
244954, 246257, 245904, 248971	
248736, 287814, 287815.....	3/8 npt (f)
244957, 245889, 287946 (potrubie)	1/2 npt (f)

Navlhnuté časti..... nerezová oceľ, PTFE, koža, nylón, pozinkovaná uhlíková oceľ, volfrámový karbid, pochromovanie, acetál, polyetylén

POZNÁMKA: Loctite® je registrovaná ochranná známka spoločnosti Loctite Company.

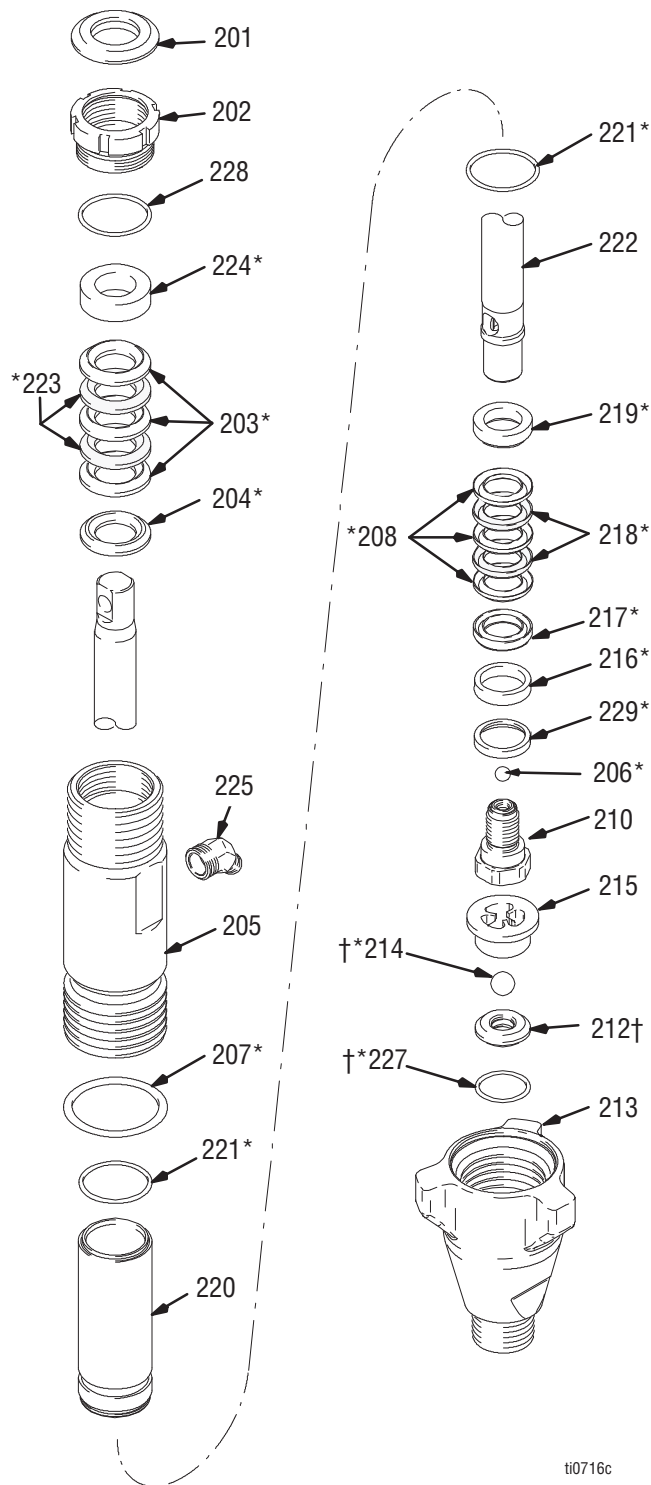
Diely - čerpadlo 244197

Model 244197, séria A

Ref. č.	Číslo dielu	Popis	Množstvo
201	179810	TESNENIE, HRDLO	1
202	193046	MATICA, tesniaca	1
203*	192692	TESNENIE V, hrdlo,	3
204*	178942	V-Max™ UHMWPE, modrá UPCHÁVKA, vonkajšia, hrdlo	1
205	243346	VALEC, čerpadlo	1
206*	105444	GULIČKA, sst, 0,3125 palca	1
207*	156593	TESNENIE, tesniaci krúžok	1
208*	192693	TESNENIE V, piest V-Max™ UHMWPE, modré	3
210	239932	VENTIL, piest	1
212†	239922	SÚPRAVA, sedlo, karbidové obsahuje 214 a 227	1
213	195892	VENTIL, nasávací (pätká)	1
214*†	105445	GULIČKA, sst, 0,5000 palca	1
215	192624	USMERŇOVAČ, guľička	1
216*	118503	RAMENO, piest	1
217*	178969	UPCHÁVKA, vnútorná, piest	1
218*	178939	TESNENIE V, kožené, piest	1
219*	196880	UPCHÁVKA, vonkajšia	1
220	240521	PUZDRO, valec	1
221*	108526	TESNIACI KRÚŽOK, PTFE	1
222	248206	TYČ, piest	1
223*	178940	TESNENIE V, kožené, hrdlo	1
224*	15C988	UPCHÁVKA, vnútorná	1
225	196176	ADAPTÉR, mastenica,	1
227*†	107079	TESNENIE, tesniaci krúžok	1
228	158776	DIŠTANČNÁ PODLOŽKA, nastavovací tesniaci krúžok hrdla	1
229*	15C997	PODLOŽKA, záložná	1

* Tieto diely sú tiež súčasťou súpravy na opravu 248212, ktorá sa môže zakúpiť samostatne.

† Tieto diely sú tiež súčasťou súpravy karbidových sediel 239922, ktorá sa môže zakúpiť samostatne.

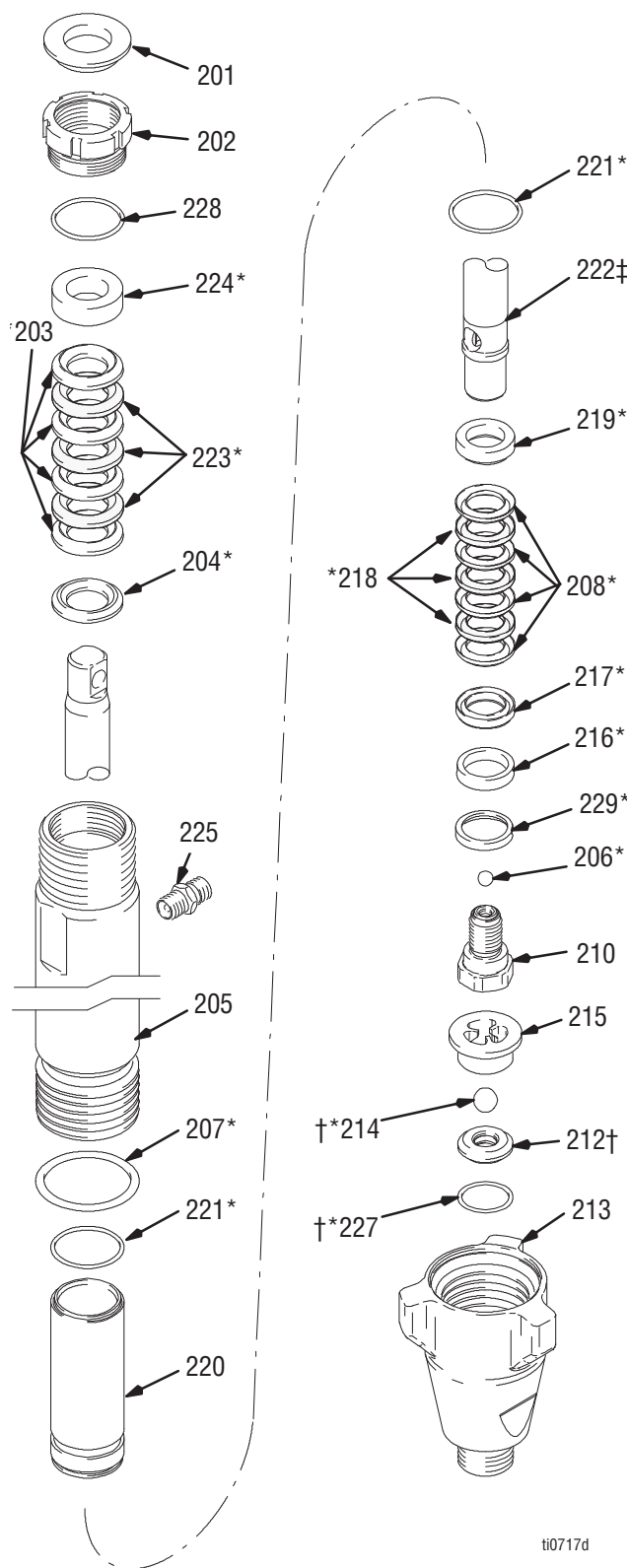


ti0716c

Diely - čerpadlo 244224, 244201, 245904

Model 244224, séria A; 244201, séria A;
245904, séria A

Ref. č.	Číslo dielu	Popis	Množstvo
201	183171	ZÁTKA	1
202	193032	MATICA, tesniaca	1
203*	193124	TESNENIE V V-Max™ UHMWPE, modré	4
204*	183176	UPCHÁVKA, tesniaca, vonkajšia, modrá	1
205	196754	VALEC, čerpadlo	1
	243347	Čerpadlo 244201, 245904	1
	243347	Čerpadlo 244224	1
206*	101947	GULIČKA, sst, 0,375 palcov	1
		Čerpadlo 245904	1
	116327	GULIČKA, keramická, 0,375 palcov	1
		Čerpadlo 245904	1
207*	156633	TESNENIE, tesniaci krúžok	1
208*	193125	TESNENIE V, piest	4
		V-Max™ UHMWPE, modré	
210	240150	VENTIL, piest	1
212†	244199	SEDLO, karbidové (196866)	1
		Čerpadlo 244224, 244201	
		obsahuje 214 a 227	
	244571	SEDLO, karbidové (197470)	1
		Čerpadlo 245904 obsahuje 214 a 227	
213	196753	PUZDRO, nasávacie (päťka)	1
	195894	Čerpadlo 244201, 245904	1
	195894	Čerpadlo 244224	1
214*†	102972	GULIČKA, sst, 0,875 palcov	1
		Čerpadlo 244224, 244201	
	111453	GULIČKA, keramická, 0,75 palcov	1
		Čerpadlo 244409, 245904	
215	193027	USMERŇOVAČ, guľička	1
	196967	Čerpadlo 244224	1
	196967	Čerpadlo 244201, 245904	1
216*	118504	RAMENO, piest	1
217*	183185	UPCHÁVKA, vnútorná, piest	1
218*	183174	TESNENIE V, kožené, piest	3
219*	183178	UPCHÁVKA, tesniaca, vonkajšia	1
220	240525	PUZDRO, valec	1
221*	107098	TESNENIE, tesniaci krúžok	2
222	241285	TYČ, piest	1
	288479	Čerpadlo 245904	1
	241285	Čerpadlo 244224	1
	241285	Čerpadlo 244201	1
223*	183175	TESNENIE V, kožené, hrdlo	3
224*	15C990	UPCHÁVKA, tesniaca, vnútorná	1
225	162485	MASTENICA, adaptér, 3/8 npt x 3/8 npsm	1
227*†	108526	TESNENIE, tesniaci krúžok	1
228	C20987	DIŠTANČNÁ PODLOŽKA, nastavovací tesniaci krúžok hrdla	1
229*	15C998	PODLOŽKA, záložná	1



ti0717d

* Tieto diely sa tiež nachádzajú v súprave na opravu 248213 (čerpadlo 244224, 244201) alebo v súprave na opravu 244200 (čerpadlo 245904), ktorá sa môže zakúpiť samostatne.

† Tieto diely sa tiež nachádzajú v súprave karbidových sediel 244199 (čerpadlo 244224, 244201) alebo v súprave karbidových sediel 244571 (čerpadlo 245904), ktorá sa môže zakúpiť samostatne.

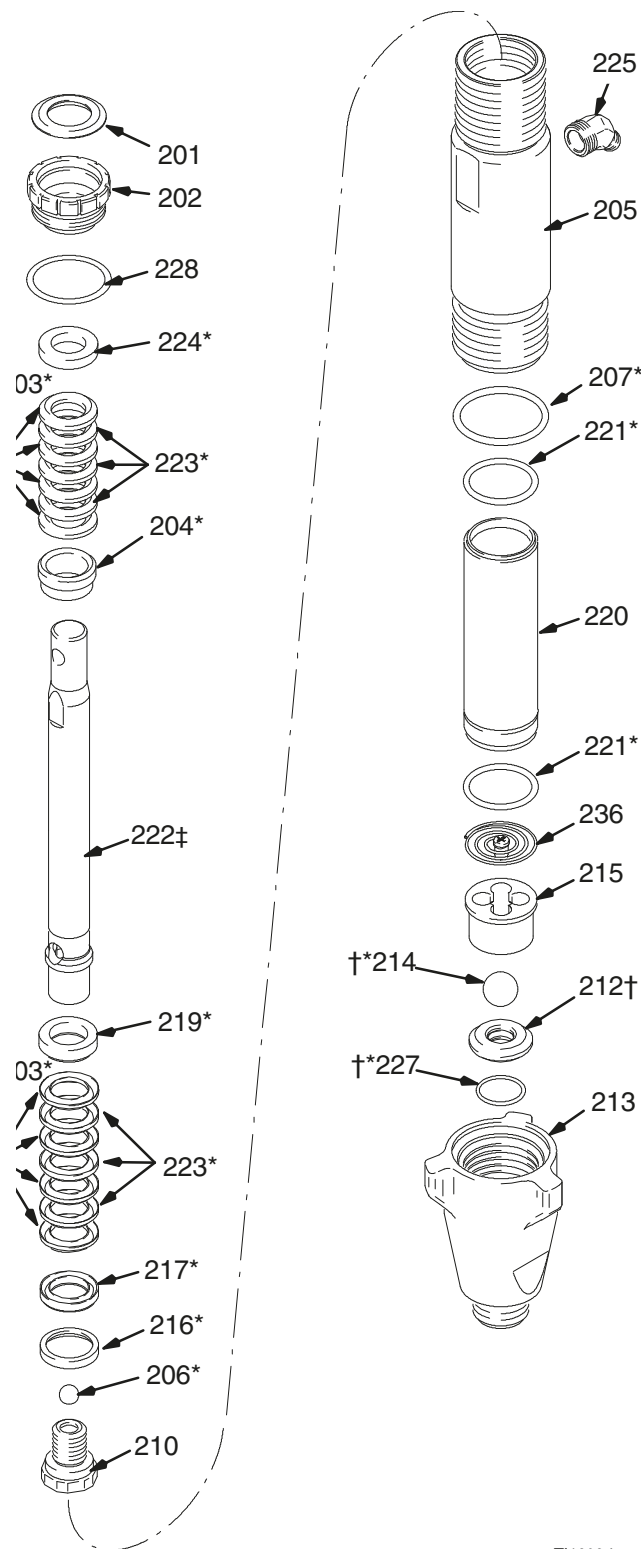
Diely - čerpadlo 244954

Model 244954, séria A

Ref. č.	Číslo dielu	Popis	Množstvo
201	112590	ZÁTKA	1
202	189589	MATICA, tesniaca	1
203*	198701	TESNENIE V V-Max™ UHMWPE, modré	8
204*	15G658	UPCHÁVKA, tesniaca, vonkajšia	1
205	244974	VALEC, čerpadlo	1
206*	107203	GULIČKA, sst, 0,5625 palca	1
207*	160325	TESNENIE, tesniaci krúžok	1
210	240580	VENTIL, piest	1
212†	240918	SEDLO, karbidové obsahuje 214 a 227	1
213	198121	PUZDRO, nasávacie (päťka)	1
214*†	107167	GULIČKA, sst, 1,000 palca	1
215	198505	USMERŇOVAČ, guľička	1
216*	198303	USMERŇOVAČ, piest, plastový	1
217*	198765	UPCHÁVKA, vnútorná, piest, ocel'	1
219	189585	UPCHÁVKA, tesniaca, vonkajšia, ocel'	1
220	244975	PUZDRO, valec	1
221*	108822	TESNENIE, tesniaci krúžok	1
222	287141	TYČ, piest	1
223*	198718	TESNENIE V, kožené	6
224*	15G657	UPCHÁVKA, tesniaca, vnútorná	1
225	116756	MASTENICA, kĺb, 45°	1
227*†	107098	TESNENIE, tesniaci krúžok	1
228	157195	DIŠTANČNÁ PODLOŽKA, nastavovací tesniaci krúžok hrdla	1
236	233698	PRUŽINA, nasávací	1

* Tieto diely sa tiež nachádzajú v súprave na opravu 246341, ktorá sa môže zakúpiť samostatne.

† Tieto diely sa tiež nachádzajú v súprave karbidových sediel 240918, ktorá sa môže zakúpiť samostatne.



T11308d

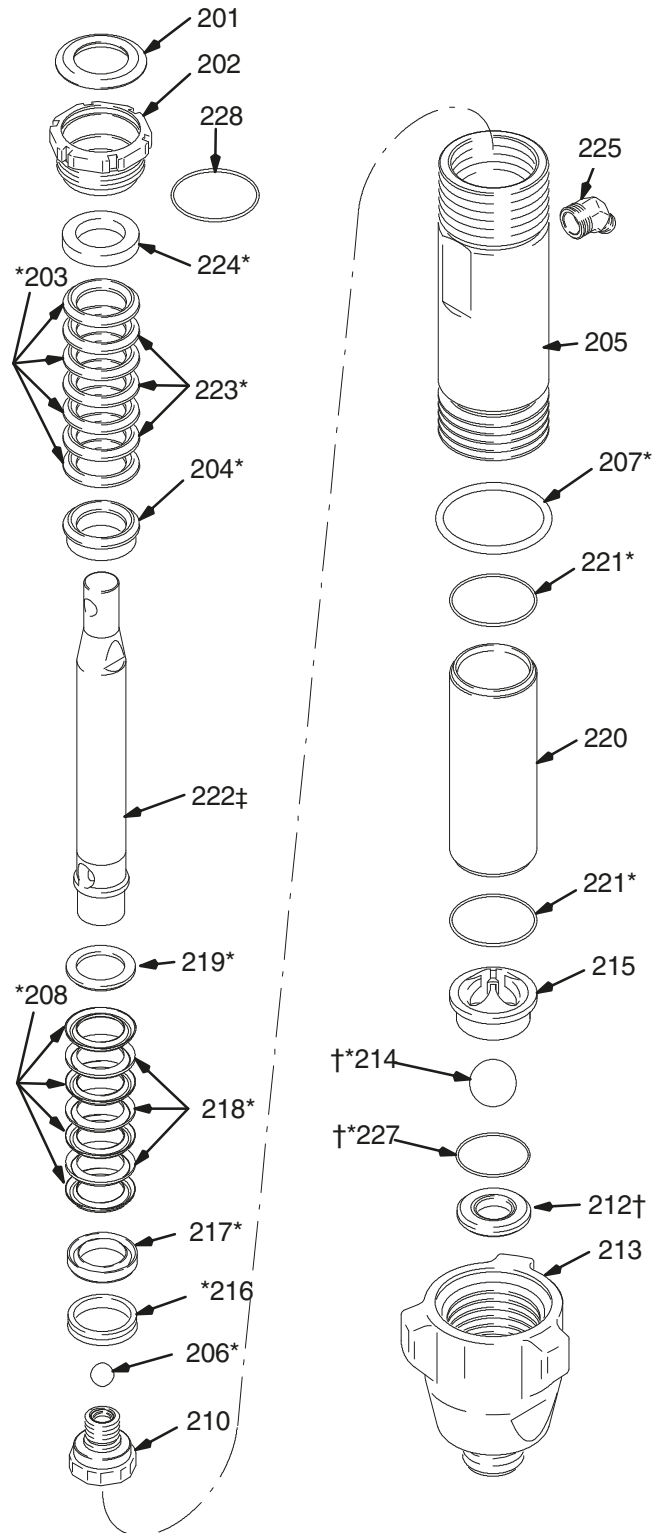
Diely - čerpadlo 244957

Model 244957, séria A

Ref. č.	Číslo dielu	Popis	Množstvo
201	196362	ZÁTKA	1
202	196361	MATICA, tesniaca	1
203*	197468	TESNENIE V (hrdlo) V-Max™ UHMWPE, modré	4
204 *	197372	UPCHÁVKA, tesniaca, vonkajšia	2
205	244977	VALEC, čerpadlo	1
206*	101822	GULIČKA, sst, 0,625 palca	1
207*	160258	TESNENIE, tesniaci krúžok	1
208*	197469	TESNENIE V (piest) V-Max™ UHMWPE, modré	4
210	244454	VENTIL, piest	1
212†	244960	SEDLO, karbidové obsahuje 214 a 227	1
213	196357	PUZDRO, nasávacie (pätká)	1
214*†	102973	GULIČKA, sst, 1,25 palca	1
215	196363	USMERŇOVAČ, guľička	1
216*	196928	USMERŇOVAČ, piest	1
217*	197354	UPCHÁVKA, vnútorná, piest	1
218*	184305	TESNENIE V, kožené, piest	3
219*	196925	UPCHÁVKA, tesniaca, vonkajšia	1
220	287557	PUZDRO, valec	1
221*	106259	TESNENIE, tesniaci krúžok	1
222	287558	TYČ, piest	1
223*	184304	TESNENIE V, kožené, hrdlo	3
224*	197368	UPCHÁVKA, tesniaca, vnútorná	1
225	116755	MASTENICA, kĺb, 45°	1
227*†	104537	TESNENIE, tesniaci krúžok	1
228	160721	DIŠTANČNÁ PODLOŽKA, nastavovací tesniaci krúžok hrdla	1

* Tieto diely sa tiež nachádzajú v súprave na opravu 244958, ktorá sa môže zakúpiť samostatne.

† Tieto diely sa tiež nachádzajú v súprave karbidových sediel 244960, ktorá sa môže zakúpiť samostatne.



T11317b

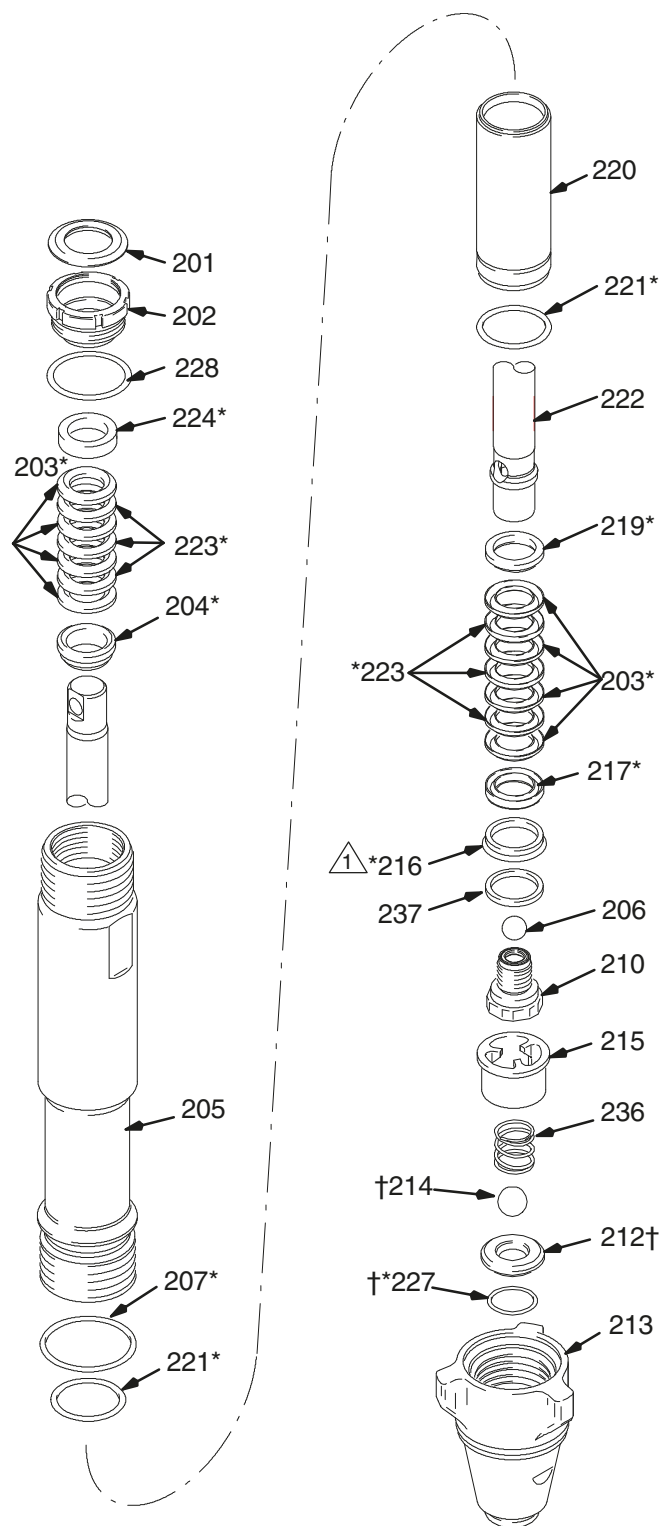
Diely - čerpadlo 245889

Model 245889, séria B

Ref. č.	Číslo dielu	Popis	Množstvo
201	112590	ZÁTKA	1
202	189589	MATICA, tesniaca	1
203*	198701	TESNENIE V V-Max™ UHMWPE, modré	8
204*	15G658	UPCHÁVKA, vonkajšia, hrdlo	1
205	245888	VALEC, čerpadlo	1
206	118601	GULIČKA, keramická, 0,5625 palca	1
207*	160325	TESNENIE, tesniaci krúžok	1
210	240580	VENTIL, piest	1
212†	245885	SEDLO, karbidové obsahuje 214 a 227	1
213	15A303	PUZDRO, nasávacie (päťka)	1
214†	118602	GULIČKA, keramická, 0,875 palca	1
215	15D158	USMERŇOVAČ, guľička	1
216*	112589	TESNENIE, pohárik v tvare U	1
217*	198765	UPCHÁVKA, vnútorná, piest, oceľ	1
219	189585	UPCHÁVKA, tesniaca, vonkajšia, oceľ	1
220	240921	PUZDRO, valec	1
221*	108822	TESNENIE, tesniaci krúžok	1
222	245886	TYČ, piest	1
223*	198718	TESNENIE V, kožené, piest	6
224*	15G657	UPCHÁVKA, tesniaca, vnútorná	1
227*†	107098	TESNENIE, tesniaci krúžok	1
228	157195	DIŠTANČNÁ PODLOŽKA, nastavovací tesniaci krúžok hrdla	1
236	118600	PRUŽINA, kompresná	1
237	189587	PODLOŽKA, záložná	1

* Tieto diely sa tiež nachádzajú v súprave na opravu 245819, ktorá sa môže zakúpiť samostatne.

† Tieto diely sa tiež nachádzajú v súprave karbidových sediel 245885, ktorá sa môže zakúpiť samostatne.



⚠ Zložte vodiaci prvok piestu (216) s okrajom smerom k piestu (210)

ti2086c

Diely - čerpadlo 287946

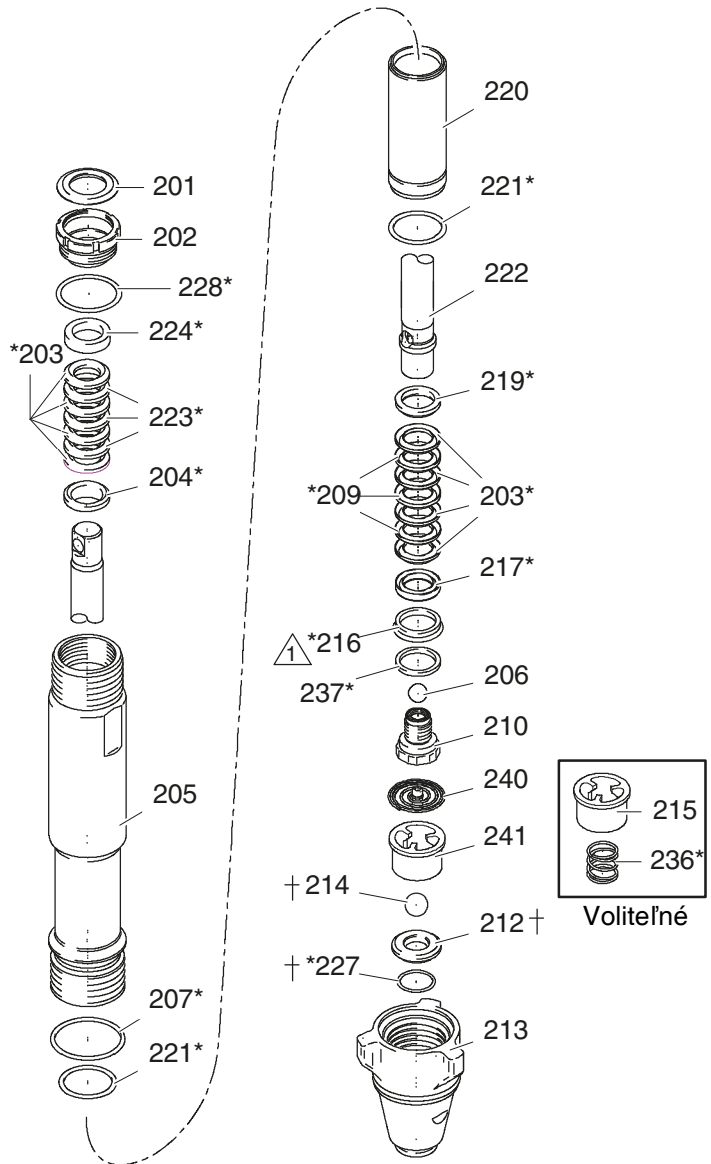
Model 287946, séria A

Ref. č.	Číslo dielu	Popis	Množstvo
201	112590	ZÁTKA	1
202	189589	MATICA, tesniaca	1
203*	193722	TESNENIE V V-Max™ UHMWPE, modré	8
204*	15G658	UPCHÁVKA, vonkajšia, hrdlo	1
205	15G437	VALEC, čerpadlo	1
206	118601	GULIČKA, keramická, 0,5625 palca	1
207*	160325	TESNENIE, tesniaci krúžok	1
209*	112591	TESNENIE, tvaru v, kožené	3
210	249177	VENTIL, piest	1
212†	24M832	SEDLO, karbidové obsahuje 214 a 227	1
213	15A303	PUZDRO, nasávacie (pätka)	1
214†	118602	GULIČKA, keramická, 0,875 palca	1
215	15D158	USMERŇOVAČ, guľička	1
216*	119636	TESNENIE, pohárik v tvare U	1
217*	189588	UPCHÁVKA, vnútorná, piest, oceľ	1
219	189585	UPCHÁVKA, tesniaca, vonkajšia, oceľ	1
220	248979	PUZDRO, valec	1
221*	108822	TESNENIE, tesniaci krúžok	1
222	288103	TYČ, piest	1
223*	112591	TESNENIE V, kožené, piest	3
224*	15G657	UPCHÁVKA, tesniaca, vnútorná	1
227*†	107098	TESNENIE, tesniaci krúžok	1
228*	157195	DIŠTANČNÁ PODLOŽKA, nastavovací tesniaci krúžok hrdla	1
236*	118600	PRUŽINA, kompresná voliteľná, nedodáva sa s čerpadlom	1
237*	15F183	PODLOŽKA, záložná	1
240	24E027	PRUŽINA	1
241	193391	USMERŇOVAČ, guľička	1

* Tieto diely sa tiež nachádzajú v súprave na opravu 287945, ktorá sa môže zakúpiť samostatne.

† Tieto diely sa tiež nachádzajú v súprave karbidových sediel 24M832, ktorá sa môže zakúpiť samostatne.

Odporúča sa, aby sa kontrolný ventil opravil súčasne s čerpadlom. Pozrite si opravársku príručku rozstrekovača.



⚠ Zložte vodiaci prvok piestu (216) s okrajom smerom k piestu (210)

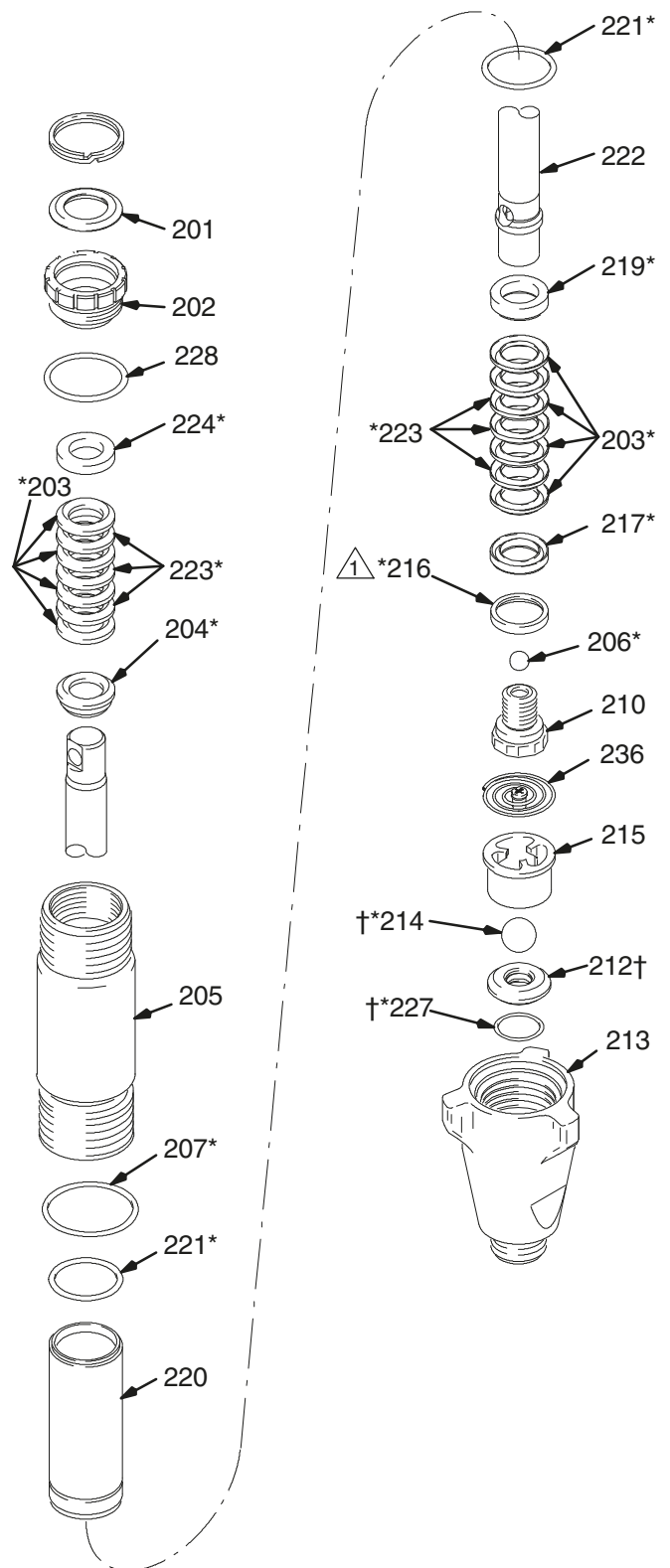
Diely - čerpadlo 246257

Model 246257, séria A

Ref. č.	Číslo dielu	Popis	Množstvo
201	112590	ZÁTKA	1
202	189589	MATICA, tesniaca	1
203*	198701	TESNENIE V V-Max™ UHMWPE, modré	8
204*	15G658	UPCHÁVKA, vonkajšia, hrdlo	1
205	245413	VALEC, čerpadlo	1
206*	107203	GULIČKA, sst, 0,5625 palca	1
207*	160325	TESNENIE, tesniaci krúžok	1
210	240580	VENTIL, piest	1
212†	240918	SEDLO, karbidové obsahuje 214 a 227	1
213	198219	PUZDRO, nasávacie (pätko)	1
214*†	107167	GULIČKA, sst, 1,000 palca	1
215	193391	USMERŇOVAČ, guľička	1
216*	198303	USMERŇOVAČ, piest, plastový	1
217*	198765	UPCHÁVKA, vnútorná, piest, ocel'	1
219	189585	UPCHÁVKA, tesniaca, vonkajšia, ocel'	1
220	240921	PUZDRO, valec	1
221*	108822	TESNENIE, tesniaci krúžok	1
222	249000	TYČ, piest	1
223*	198718	TESNENIE V, kožené, piest	6
224*	15G657	UPCHÁVKA, tesniaca, vnútorná	1
227*†	107098	TESNENIE, tesniaci krúžok	1
228	157195	DIŠTANČNÁ PODLOŽKA, nastavovací tesniaci krúžok hrdla	1
236	233698	PRUŽINA, nasávacia	1

* Tieto diely sa tiež nachádzajú v súprave na opravu 246341, ktorá sa môže zakúpiť samostatne.

† Tieto diely sa tiež nachádzajú v súprave karbidových sediel 240918, ktorá sa môže zakúpiť samostatne.



⚠ Zložte vodiaci prvok (216) s okrajom smerom k piestu (210)

ti2331a

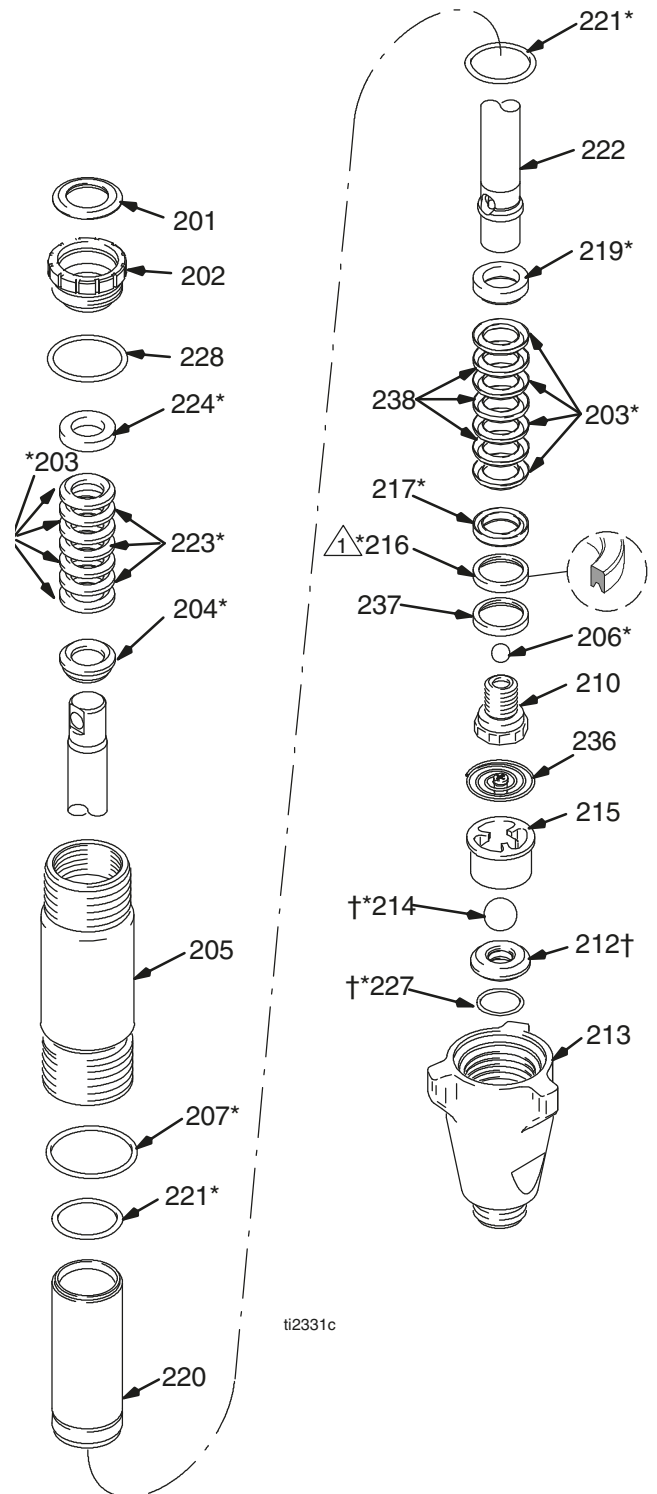
Diely - čerpadlo 287815

Model 287815, séria A

Ref. č.	Číslo dielu	Popis	Množstvo
201*	112590	ZÁTKA	1
202	189589	MATICA, tesniaca	1
203*	198701	TESNENIE V V-Max™ UHMWPE, modré	8
204*	15G658	UPCHÁVKA, vonkajšia, hrdlo	1
205	249532	SÚPRAVA, VALEC, čerpadlo	1
206*	107203	GULIČKA, sst, 0,5625 palca	1
207*	160325	TESNENIE, tesniaci krúžok	1
210	249177	VENTIL, piest	1
212†	240918	SEDLO, karbidové obsahuje 214 a 227	1
213	198219	PUZDRO, nasávacie (päťka)	1
214*†	107167	GULIČKA, sst, 1,000 palca	1
215	198505	USMERŇOVAČ, guľička	1
216*	119636	RAMENO, piest	1
217*	198765	UPCHÁVKA, vnútorná, piest, oceľ	1
219*	189585	UPCHÁVKA, tesniaca, vonkajšia, oceľ	1
220	287817	PUZDRO, valec	1
221*	108822	TESNENIE, tesniaci krúžok	1
222	287816	TYČ, piest	1
223*	198718	TESNENIE V, kožené, piest	3
224*	15G657	UPCHÁVKA, tesniaca, vnútorná	1
227*†	107098	TESNENIE, tesniaci krúžok	1
228*	157195	DIŠŤANČNÁ PODLOŽKA, nastavovací tesniaci krúžok hrdla	1
236	233698	PRUŽINA, nasávacia	1
237*	15F183	PODLOŽKA, záložná	1
238*	15F875	TESNENIE V, piest V-Max™ UHMWPE, hnedé	3

* Tieto diely sa tiež nachádzajú v súprave na opravu 287813, ktorá sa môže zakúpiť samostatne.

† Tieto diely sa tiež nachádzajú v súprave karbidových sediel 240918, ktorá sa môže zakúpiť samostatne.



△ Zložte vodiaci prvok piestu (216) s okrajom smerom k piestu (210)

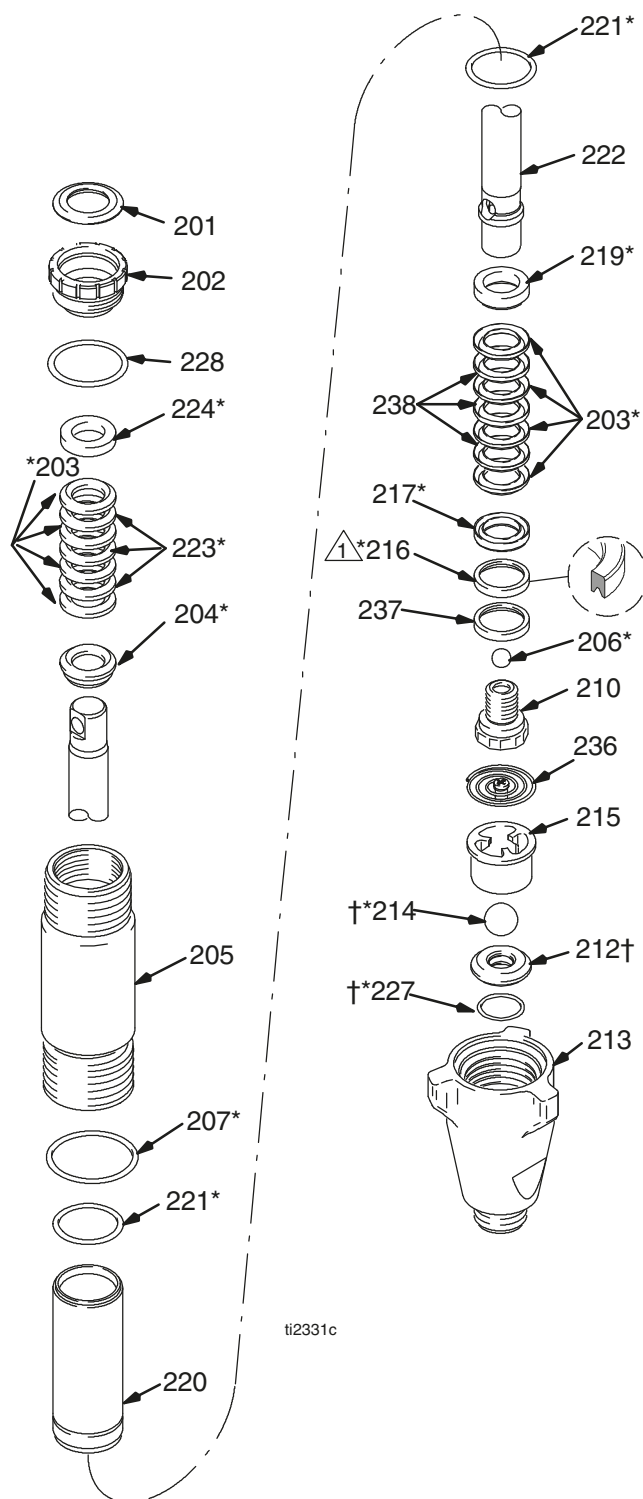
Diely - čerpadlo 287814

Model 287814, séria A

Ref. č.	Číslo dielu	Popis	Množstvo
201*	112590	ZÁTKA	1
202	189589	MATICA, tesniaca	1
203*	198701	TESNENIE V V-Max™ UHMWPE, modré	8
204*	15G658	UPCHÁVKA, vonkajšia, hrdlo	1
205	245413	VALEC, čerpadlo	1
206*	107203	GULIČKA, sst, 0,5625 palca	1
207*	160325	TESNENIE, tesniaci krúžok	1
210	249177	VENTIL, piest	1
212†	240918	SEDLO, karbidové obsahuje 214 a 227	1
213	198219	PUZDRO, nasávacie (pätko)	1
214*†	107167	GULIČKA, sst, 1,000 palca	1
215	198505	USMERŇOVAČ, guľička	1
216*	119636	RAMENO, piest	1
217*	198765	UPCHÁVKA, vnútorná, piest, ocel'	1
219*	189585	UPCHÁVKA, tesniaca, vonkajšia, ocel'	1
220	249121	PUZDRO, valec	1
221*	108822	TESNENIE, tesniaci krúžok	1
222	249119	TYČ, piest	1
223*	198718	TESNENIE V, kožené, piest	3
224*	15G657	UPCHÁVKA, tesniaca, vnútorná	1
227*†	107098	TESNENIE, tesniaci krúžok	1
228*	157195	DIŠTANČNÁ PODLOŽKA, nastavovací tesniaci krúžok hrdla	1
236	233698	PRUŽINA, nasávací	1
237*	15F183	PODLOŽKA, záložná	1
238*	15F875	TESNENIE V, piest V-Max™ UHMWPE, hnedé	3

* Tieto diely sa tiež nachádzajú v súprave na opravu 287813, ktorá sa môže zakúpiť samostatne.

† Tieto diely sa tiež nachádzajú v súprave karbidových sediel 240918, ktorá sa môže zakúpiť samostatne.



1 Zložte vodiaci prvok piestu (216) s okrajom smerom k piestu (210)

ti2331c

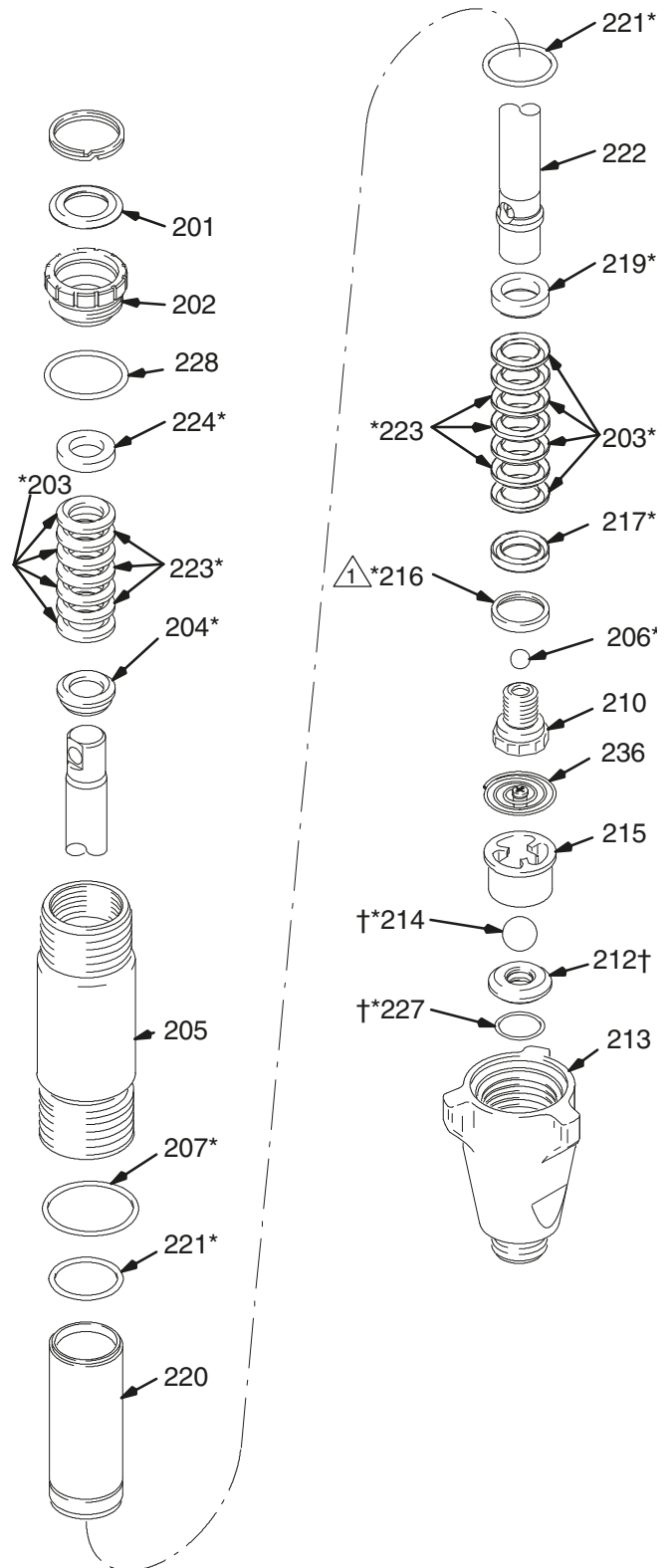
Diely - čerpadlo 248736

Model 248736, séria A

Ref. č.	Číslo dielu	Popis	Množstvo
201	112590	ZÁTKA	1
202	189589	MATICA, tesniaca	1
203*	198701	TESNENIE V V-Max™ UHMWPE, modré	8
204*	15G658	UPCHÁVKA, vonkajšia, hrdlo	1
205	249532	SÚPRAVA, VALEC, čerpadlo	1
206*	107203	GULIČKA, sst, 0,5625 palca	1
207*	160325	TESNENIE, tesniaci krúžok	1
210	240580	VENTIL, piest	1
212†	240918	SEDLO, karbidové obsahuje 214 a 227	1
213	198219	PUZDRO, nasávacie (päťka)	1
214*†	107167	GULIČKA, sst, 1,000 palca	1
215	193391	USMERŇOVAČ, guľička	1
216*	198303	USMERŇOVAČ, piest, plastový	1
217*	198765	UPCHÁVKA, vnútorná, piest, oceľ	1
219	189585	UPCHÁVKA, tesniaca, vonkajšia, oceľ	1
220	248980	PUZDRO, valec	1
221*	108822	TESNENIE, tesniaci krúžok	1
222	249001	TYČ, piest	1
223*	198718	TESNENIE V, kožené, piest	6
224*	15G657	UPCHÁVKA, tesniaca, vnútorná	1
227*†	107098	TESNENIE, tesniaci krúžok	1
228	157195	DIŠTANČNÁ PODLOŽKA, nastavovací tesniaci krúžok hrdla	1
236	233698	PRUŽINA, nasávacia	1

* Tieto diely sa tiež nachádzajú v súprave na opravu 246341, ktorá sa môže zakúpiť samostatne.

† Tieto diely sa tiež nachádzajú v súprave karbidových sediel 240918, ktorá sa môže zakúpiť samostatne.



⚠ Zložte vodiaci prvok piestu (216) s okrajom smerom k piestu (210)

ti2331a

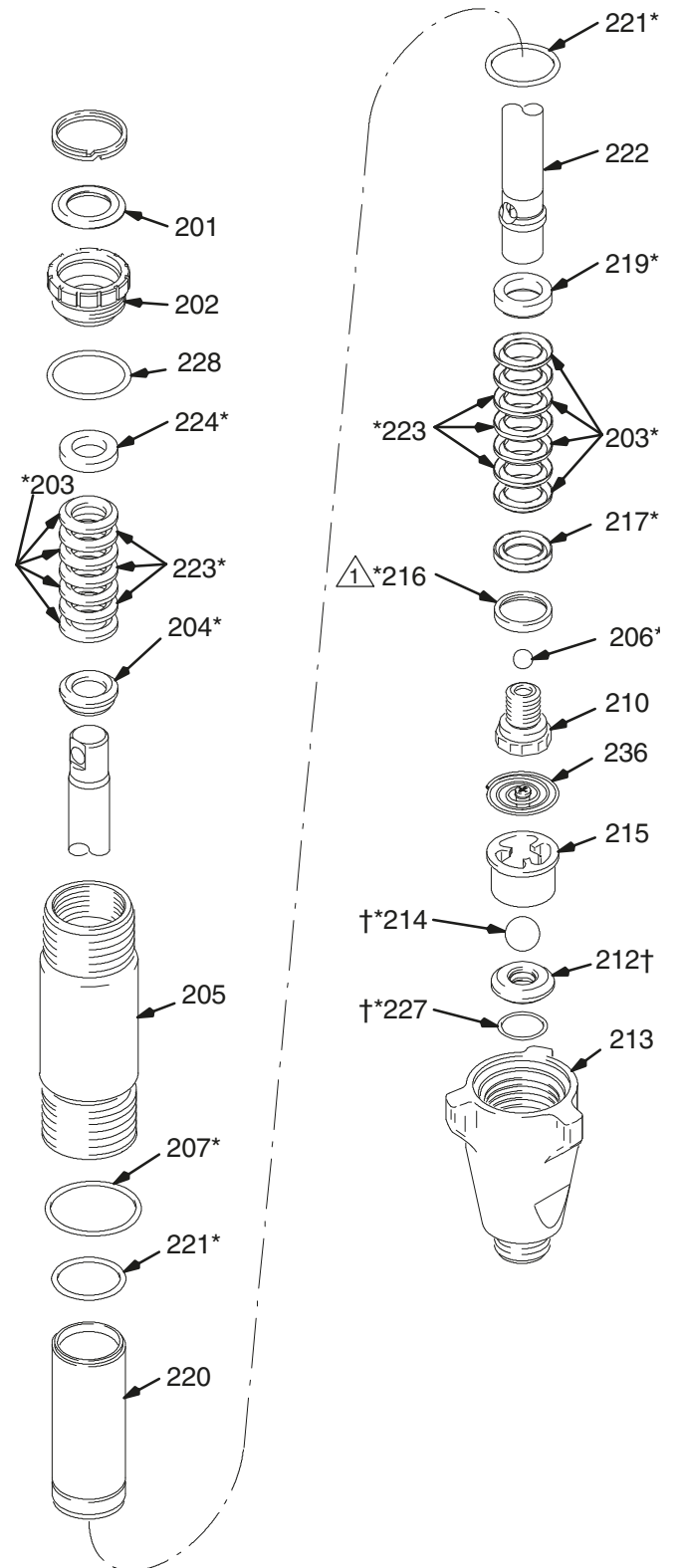
Diely - čerpadlo 248971, 277068

Model 248971, séria A; 277068, séria A

Ref. č.	Číslo dielu	Popis	Množstvo
201	112590	ZÁTKA	1
202	189589	MATICA, tesniaca	1
203*	198701	TESNENIE V V-Max™ UHMWPE, modré	8
204*	15G658	UPCHÁVKA, vonkajšia, hrdlo	1
205	245413	VALEC, čerpadlo	1
206*	107203	GULIČKA, sst, 0,5625 palca	1
207*	160325	TESNENIE, tesniaci krúžok	1
210	240580	VENTIL, piest	1
212†	240918	SEDLO, karbidové obsahuje 214 a 227	1
213	198219	PUZDRO, nasávacie (pätko)	1
214*†	107167	GULIČKA, sst, 1,000 palca	1
215	193391	USMERŇOVAČ, gulička	1
216*	198303	USMERŇOVAČ, piest, plastový	1
217*	198765	UPCHÁVKA, vnútorná, piest, ocel'	1
219	189585	UPCHÁVKA, tesniaca, vonkajšia, ocel'	1
220	248979	PUZDRO, valec	1
	240921	ČERPADLO, 248971	1
		ČERPADLO, 277068	1
221*	108822	TESNENIE, tesniaci krúžok	1
222	249000	TYČ, piest	1
223*	198718	TESNENIE V, kožené, piest	6
224*	15G657	UPCHÁVKA, vnútorná	1
227*†	107098	TESNENIE, tesniaci krúžok	1
228	157195	DIŠTANČNÁ PODLOŽKA, nastavovací tesniaci krúžok hrdla	1
236	233698	PRUŽINA, nasávacia	1

* Tieto diely sa tiež nachádzajú v súprave na opravu 246341, ktorá sa môže zakúpiť samostatne.

† Tieto diely sa tiež nachádzajú v súprave karbidových sediel 240918, ktorá sa môže zakúpiť samostatne.



⚠ Zložte vodiaci prvok piestu (216) s okrajom smerom k piestu (210)

ti2331a

Štandardná záruka spoločnosti Graco

Spoločnosť Graco ručí za všetky zariadenia, ktoré vyrába a ktoré nesú jej názov, že v čase dodania pôvodnému odberateľovi nemajú žiadne materiálové ani výrobné chyby. Spoločnosť Graco opraví alebo vymení akúkoľvek súčasť zariadenia, ktorú sama určí za vadnú, a to s výnimkou akýchkoľvek špeciálnych, rozšírených alebo obmedzených záruk vydaných spoločnosťou Graco, a to po dobu tridsiatichšiestich mesiacov od dátumu predaja. Táto záruka platí iba v prípade, ak sa zariadenie montuje, prevádzkuje a udržiava v súlade s písomnými odporúčaniami spoločnosti Graco.

Táto záruka sa netýka a spoločnosť Graco nebude zodpovedať za bežné opotrebenie alebo akúkoľvek funkčnú poruchu, poškodenie alebo opotrebovanie spôsobené nesprávnou inštaláciou, nesprávnym používaním, odieraním, koróziou, nedostatočnou alebo nesprávnou údržbou, nedbanlivosťou, haváriou, nedovolenou manipuláciou alebo zámenou súčiastok za také, ktoré nedodáva spoločnosť Graco. Spoločnosť Graco takisto nenesie zodpovednosť za poruchy, poškodenia alebo opotrebovanie spôsobené nekompatibilitou zariadenia Graco s konštrukciami, príslušenstvom, zariadeniami alebo materiálmi nedodávanými spoločnosťou Graco, alebo nesprávnou konštrukciou, výrobou, montážou, prevádzkou a údržbou konštrukcií, príslušenstva, zariadení alebo materiálov nedodávaných spoločnosťou Graco.

Podmienkou tejto záruky je vopred zaplatené odoslanie zariadenia, pre ktoré sa reklamuje závada, autorizovanému distribútorovi produktov značky Graco na overenie tejto závady. Po overení reklamovanej závady spoločnosť Graco zdarma opraví alebo vymení všetky vadné súčasti. Zariadenie sa vráti koncovému zákazníkovi s vopred zaplatenou dopravou. Ak kontrola zariadenia neodhalí žiadne závady materiálu alebo spracovania, opravy budú vykonané za primeraný poplatok, ktorý môže zahŕňať náklady na súčasti, prácu a dopravu.

TÁTO ZÁRUKA JE VÝHRADNÁ A NAHRÁDZA VŠETKY OSTATNÉ ZÁRUKY, VÝSLOVNÉ ALEBO PREDPOKLADANÉ, VRÁTANE, OKREM INÉHO, ZÁRUKY VHODNOSTI NA PREDAJ ALEBO VHODNOSTI NA KONKRÉTNY ÚČEL.

Jediným záväzkom spoločnosti Graco a jediným nápravným prostriedkom pre zákazníka v prípade akéhokoľvek porušenia záruky zostáva to, čo je uvedené vyššie. Zákazník súhlasí s tým, že nebude mať k dispozícii žiadne ďalšie nápravné prostriedky (vrátane, okrem iného, náhodných alebo následných škôd z dôvodu straty zisku, straty z neuskutočneného predaja, zranenia osôb alebo poškodenia majetku a všetkých ostatných náhodných alebo následných strát). Všetky opatrenia na nápravu porušenia záručných podmienok sa musia vykonať do štyroch (4) rokov od dátumu predaja.

SPOLOČNOSŤ GRACO NERUČÍ A VZDÁVA SA VŠETKÝCH MLČKY PREDPOKLADANÝCH ZÁRUK ZA PREDAJNOSŤ A VHODNOSŤ NA KONKRÉTNY ÚČEL, POKIAĽ IDE O PRÍSLUŠENSTVO, ZARIADENIE, MATERIÁLY ALEBO SÚČIASTKY, KTORÉ SPOLOČNOSŤ PREDÁVA, ALE NEVYRÁBA. Na tieto položky predávané, avšak nevyrábané spoločnosťou Graco (ako napríklad elektrické motory, prepínače, hadice atď.) poskytuje (ak vôbec) záruku ich výrobca. Spoločnosť Graco poskytne kupujúcemu primeranú pomoc pri reklamovaní akýchkoľvek porušení týchto záruk.

Spoločnosť Graco nebude v žiadnom prípade zodpovedná za nepriame, náhodné, špeciálne alebo následné škody spôsobené tým, že dodala zariadenia na základe tejto dohody, alebo výbavou, prevádzkou a používaním akýchkoľvek produktov alebo ostatného tovaru predávaného na tento účel, či už z dôvodu porušenia zmluvy, porušenia záruky, nedbanlivosti spoločnosti Graco, alebo inak.

DODATOČNÉ POKRYTIE ZÁRUKOU

Spoločnosť Graco neposkytuje rozšírenú záruku a záruku na opotrebovanie na produkty, ktoré sú popísané v „Záručnom programe na vybavenie od dodávateľov spoločnosti Graco“.

PRI ZADÁVANÍ OBJEDNÁVKY sa obráťte na obchodného zástupcu spoločnosti Graco alebo zatelefonujte na nasledujúce telefónne číslo, na ktorom sa dozviete informácie o najbližšom predajcovi:

1-800-690-2894 Bezplatne

Všetky písomné a obrazové údaje uvedené v tomto dokumente predstavujú najnovšie informácie o produktoch dostupné v čase publikácie. Spoločnosť Graco si vyhradzuje právo kedykoľvek vykonať zmeny bez predchádzajúceho upozornenia.

Informácie o patente si pozrite na www.graco.com/patents.

Preklad pôvodných pokynov. This manual contains Slovak. MM 309277

Hlavné sídlo spoločnosti Graco: Minneapolis

Medzinárodné kancelárie: Belgicko, Čína, Japonsko, Kórea

GRACO INC. AND SUBSIDIARIES P.O. BOX 1441 MINNEAPOLIS MN 55440-1441 USA

Copyright 2000, Graco Inc. Všetky výrobné miesta spoločnosti Graco majú registráciu ISO 9001

www.graco.com

Revidované ZAH, August 2017