

GrindLazer™

3A0111E
FR

**- Conçu pour aplanir les surfaces plates, horizontales en béton ou en asphalte -
- Pour l'enlèvement des matériaux des surfaces en béton et en asphalte -
- Pour usage professionnel à l'extérieur uniquement -**

Modèle 571002 - Coupe avant
GrindLazer 270 (270 cc/9 hp)

Modèle 571003 - Coupe avant
GrindLazer 390 (390 cc/13 hp)

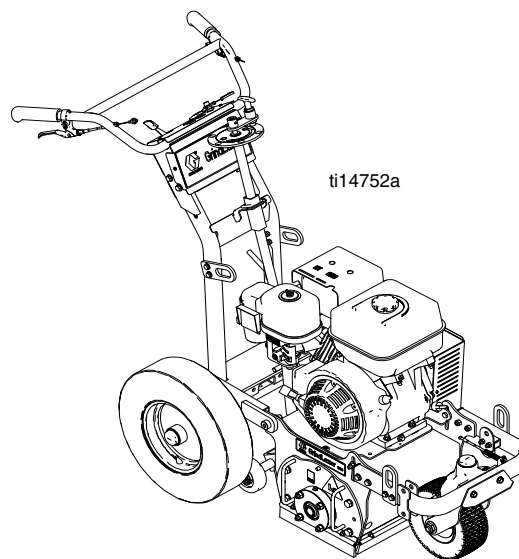
Modèle 571004 - Fraisage en remontant en marche arrière (Doit être utilisé avec le LineDriver™)
GrindLazer 480 (480 cc/16 hp)

Modèle 571260- Fraisage en remontant en marche arrière (Doit être utilisé avec le LineDriver™)
GrindLazer 630 (627 cc/21 hp)

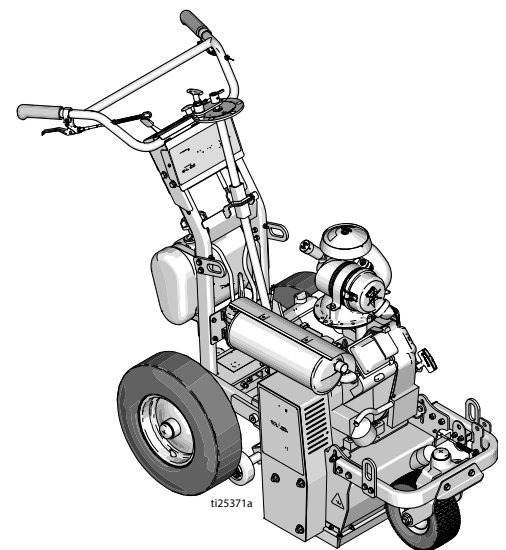


IMPORTANTES INSTRUCTIONS DE SÉCURITÉ

Lisez tous les avertissements et instructions de ce manuel. Sauvegardez ces instructions.



GrindLazer 270 et 390



GrindLazer 630

Manuels connexes :
Réparation - 3A0102
Pièces - 3A0103

(Les tambours, couteaux, et LineDriver™ sont vendus séparément)

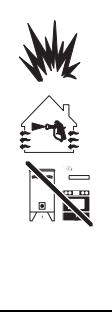




Avertissements

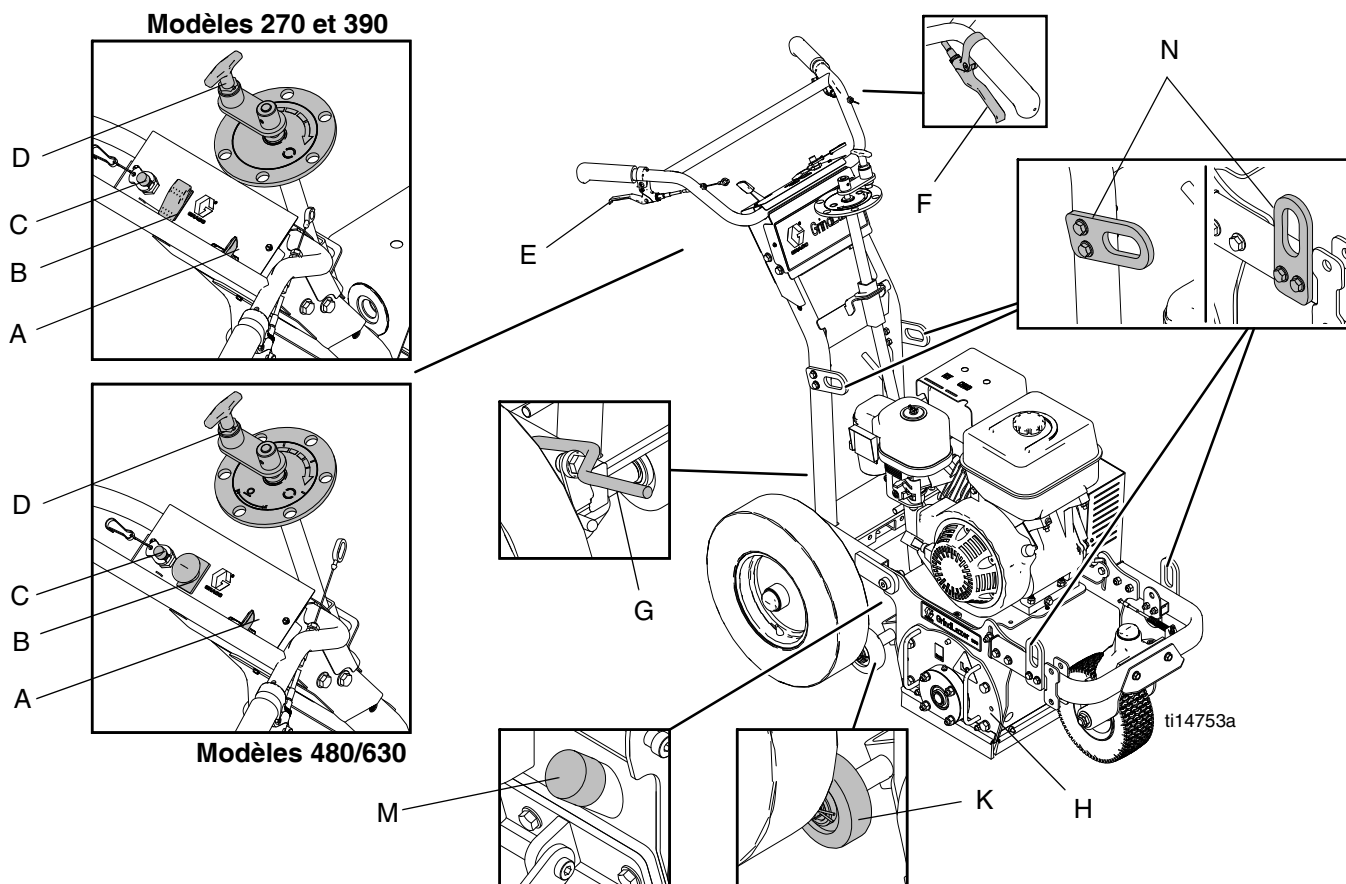
Les avertissements suivants ont trait à la configuration, l'utilisation, la mise à la terre, l'entretien et la réparation de cet équipement. Le symbole du point d'exclamation vous alerte d'un avertissement général et le symbole de danger fait référence à des risques particuliers aux procédures. Consultez ces avertissements. D'autres avertissements spécifiques aux produits figurent dans plusieurs sections de ce manuel, là où ils sont applicables.

 MISE EN GARDE	
 	<p>DANGER EN CAS DE POUSSIÈRE ET DE DÉBRIS</p> <p>L'utilisation de cet équipement pour broyer le béton et autres matériaux de pavage peut entraîner la libération de poussière ou de produits chimiques de matériaux potentiellement nocifs.</p> <ul style="list-style-type: none"> • A manipuler uniquement par des utilisateurs hautement qualifiés familiarisés avec les règles de sécurité gouvernementale et d'hygiène industrielle applicables. • Utilisez uniquement l'appareil dans un local bien aéré. • Portez un respirateur convenablement testé et approuvé par le gouvernement adapté aux environnements chargés de poussière.
	<p>DANGERS EN CAS DE MAUVAISE UTILISATION DE L'ÉQUIPEMENT</p> <p>Toute mauvaise utilisation peut causer la mort ou des blessures graves.</p> <ul style="list-style-type: none"> • Ne pas utiliser l'unité si l'on est fatigué ou sous l'influence de drogue ou d'alcool. • Ne quittez pas la zone de travail tant que l'équipement est sous tension. Mettez hors tension tous les appareils lorsque l'équipement n'est pas utilisé. • Vérifiez l'équipement tous les jours. Réparez ou remplacez immédiatement les pièces usées ou endommagées uniquement par des pièces de rechange d'origine du fabricant. • Ne modifiez pas cet équipement. • N'utilisez l'équipement qu'aux fins auxquelles il est destiné. Pour plus d'information, appelez votre distributeur. • Gardez les enfants et les animaux loin du site de travail. • Conformez-vous à toutes les règles de sécurité applicables. • Maintenez une distance de fonctionnement des autres personnes sur le site de travail. • Évitez les tuyaux, colonnes, ouvertures ou tout autre objet faisant saillie à la surface de travail.
	<p>DANGER REPRÉSENTÉ PAR LES VÉHICULES EN DÉPLACEMENT</p> <p>Toute attitude insouciant et imprudente peut être source d'accidents. Tomber d'un véhicule, se heurter aux gens ou aux objets ou encore être heurté par d'autres véhicules peuvent résulter en blessures graves ou la mort.</p> <ul style="list-style-type: none"> • Ne montez pas sur les pédales de marche avant/arrière. • Faites lentement les virages. Ne tournez pas à plus de 45°. • La perte de traction peut résulter en une descente. Ne travaillez pas sur des pentes supérieures à 15°. • Ne prenez pas de passagers. • Ne remorquez pas. • A n'utiliser qu'avec un équipement avec ligne de décapage. • Observez les règles de la circulation dans toutes les zones de circulation. Consultez le Manuel de référence relatif aux dispositifs de contrôle de la circulation (MUTCD), Département américain des Transports, Sécurité routière fédérale ou code local de la route et des transports réglementant la circulation automobile.
 	<p>DANGER REPRÉSENTÉ PAR LES PIÈCES EN MOUVEMENT</p> <p>Les pièces en mouvement peuvent pincer ou sectionner les doigts ou toute autre partie du corps.</p> <ul style="list-style-type: none"> • Tenez-vous à l'écart des pièces mobiles. • Ne faites pas fonctionner le matériel si les gardes de protection ou les couvercles ont été enlevés. • Avant de contrôler, déplacer ou entretenir l'équipement, déconnectez le bloc d'alimentation.
	<p>RISQUES DE BRÛLURE</p> <p>Les surfaces de l'appareil qui sont chauffées peuvent devenir brûlantes quand l'appareil fonctionne. Pour éviter toute brûlure grave, ne touchez pas un appareil chaud. Attendez qu'il soit complètement refroidi.</p>


MISE EN GARDE

	<p>RISQUES D'INCENDIE ET D'EXPLOSION</p> <p>Les vapeurs inflammables comme les vapeurs de solvant et de peinture, sur le lieu de travail peuvent s'enflammer ou exploser. Pour empêcher toute incendie ou explosion :</p> <ul style="list-style-type: none"> • N'utilisez l'équipement que dans des locaux bien ventilés. • Ne faites pas le plein de carburant pendant que le moteur est en marche ou qu'il est chaud ; arrêtez le moteur et laissez-le se refroidir. Le carburant est un produit inflammable qui peut prendre feu ou exploser s'il se répand sur une surface brûlante. • Veillez à débarrasser la zone de travail de tout résidu, comme les solvants, les chiffons et l'essence. • Prévoir un extincteur dans la zone de travail.
	<p>DANGER DU MONOXYDE DE CARBONE</p> <p>Les gaz d'échappement contiennent du monoxyde de carbone qui est un gaz dangereux incolore et inodore. L'inhalation de monoxyde de carbone est mortelle. Ne travaillez pas dans un endroit fermé.</p>
	<p>ÉQUIPEMENT DE PROTECTION DU PERSONNEL</p> <p>Il est impératif que le personnel porte un équipement protecteur approprié quand il travaille ou se trouve dans la zone de fonctionnement de l'équipement pour éviter des blessures graves, y compris des lésions oculaires, l'inhalation de poussière ou de produits chimiques, des brûlures et la perte de l'audition. Cet équipement comprend ce qui suit, cette liste n'étant pas exhaustive :</p> <ul style="list-style-type: none"> • Lunettes de sécurité • Chaussures de sécurité • Gants • Casque de protection auditive • Respirateur convenablement testé et approuvé par le gouvernement adapté aux environnements chargés de poussière
	<p>PROPOSITION 65 DE CALIFORNIE</p> <p>Les gaz d'échappement de ce produit contiennent des produits chimiques connus dans l'État de la Californie comme causes de cancer, malformations congénitales ou autres anomalies de reproduction. Ce produit contient un produit chimique connu dans l'État de la Californie comme provoquant le cancer, des malformations congénitales ou d'autres anomalies de reproduction. Lavez-vous les mains après manipulation.</p>

Identification des composants



	Composant	Description
A	Levier d'accélérateur du moteur	Ajuste la vitesse du moteur.
B	Interrupteur d'arrêt du moteur	Assure l'alimentation des moteurs
C	Arrêt d'urgence	Se fixe sur l'opérateur et arrête le moteur si le cordon se débranche pendant le fonctionnement.
D	Cadran de réglage du tambour	Définit la profondeur de la coupe du tambour.
E	Levier d'enclenchement du tambour	Lorsque le levier est enclenché, le guidon peut être poussé vers le bas pour soulever le tambour d'abattage de la surface et verrouillé dans la position vers le haut. Une fois le tambour bloqué en position vers le haut, GrindLazer peut être déplacé sans que le tambour ne soit en contact avec la surface.
F	Roue avant du levier de verrouillage	Généralement, la roue avant est verrouillée pour guider GrindLazer en ligne droite. Lorsque le levier est enclenché, la roue avant est débloquée et peut tourner librement.
G	Roue arrière du frein de stationnement	Empêche la roue arrière de se déplacer.
H	Panneau d'accès au tambour	Plaque amovible qui permet de remplacer le tambour de coupe.
K	Roues de contrôle de la profondeur	Niveaux du tambour de coupe.
M	Orifice d'aspiration	Orifice d'attache du dispositif d'aspiration pour réduire la poussière et les débris pendant le fonctionnement.
N	Points de levage	Points renforcés utilisés pour le levage du GrindLazer pendant le transport ou la réparation.

Fonctionnement

Le GrindLazer est conçu pour des dalles planes, horizontales en béton ou en asphalte.

Les modèles GrindLazer 270 (270 cc) et **390** (390 cc) sont conçus pour un fonctionnement avec un opérateur unique, placé à l'arrière de l'appareil ou conjointement avec le LineDriver. **GrindLazer 480** (480 cc) et **630** (627 cc) fonctionne UNIQUEMENT avec le LineDriver.

Maintenez une distance de fonctionnement des autres personnes sur le site de travail. Évitez les tuyaux, colonnes, ouvertures ou tout autre objet faisant saillie à la surface de travail.

Mise en marche



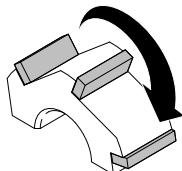
Suivre les étapes suivantes avant le démarrage du moteur :

- Lire et comprendre le manuel d'utilisation du moteur
- Assurez-vous de la mise en place en toute sécurité de tous les dispositifs de protection
- Assurez-vous de la sécurité de tous les dispositifs de fixation
- Vérifiez l'existence de dommages au niveau du moteur et d'autres surfaces extérieures
- Utilisez les couteaux appropriés à chaque tâche. Assurez-vous de l'équilibre du tambour et de l'utilisation du nombre exact, de la taille et du type de roues du couteau qui sont utilisés. Assurez-vous du verrouillage et de la sécurité de l'arbre du tambour.
- Inspectez la zone de travail afin de repérer les tuyaux, colonnes, incrustations de la plate-forme, ou tout autre objet protubérant issu de la surface de travail. Évitez ces objets pendant le fonctionnement.

Installation/Remplacement du tambour

Installation

REMARQUE : Les tambours de couteaux à fléaux en carbure ne nécessitent aucune orientation ou direction particulière. Les machines à fraiser en carbure et les lames de diamant sont directionnelles. Elles devraient être empilées de sorte que les flèches sur les machines à fraiser et les lames vont dans le même sens que la rotation du tambour.

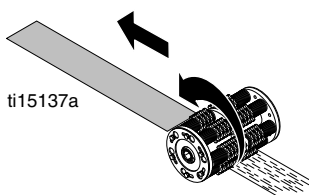


ti15141a Machine à fraiser en carbure

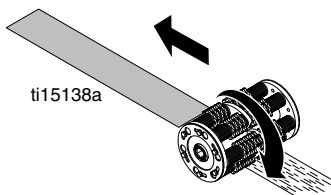


ti15142a lame de diamant

Les modèles **270** et **390** sont conçus pour aplanir « un fraisage en avant » (le tambour tourne dans le sens de sa rotation). Les modèles **480** et **630** sont conçus pour aplanir « un contre-profil (fraisage en remontant) » (le tambour tourne dans le sens contraire de sa rotation).

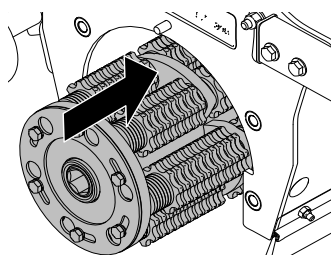


ti15137a Fraisage en avant (Modèles 270/390)



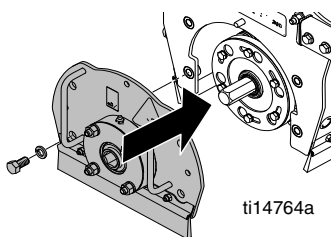
ti15138a Modèles 480/630 : Contre-profil (fraisage en remontant)

1. Glissez le tambour de rechange dans l'arbre hexagonal.



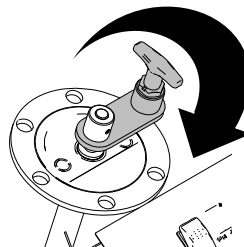
ti14766a

2. Remplacez le panneau (H) d'accès du tambour.

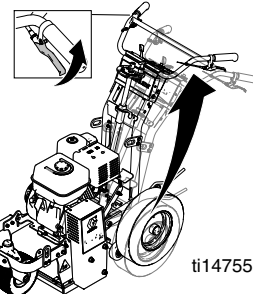


ti14764a

3. Baissez le cadran de réglage du tambour (D) et tirez le levier d'enclenchement du tambour (E) pour que le tambour se repose au sol.

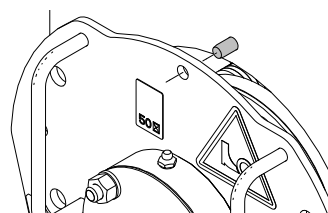


ti14756a



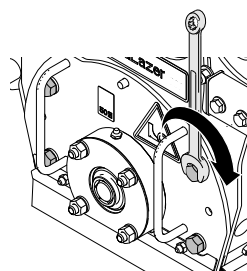
ti14755a

Le pivot et le trou de la porte devraient s'aligner.



ti15256a

4. Démontez quatre boulons sur le Panneau (H) d'accès du tambour.

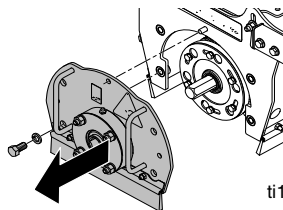


ti15257a

5. Tournez le cadran de réglage du tambour (D) à la hauteur maximale.

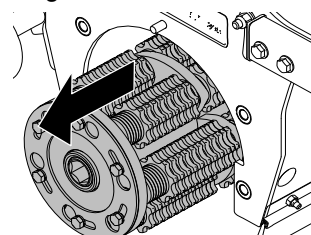
Démontage

1. Démontez quatre boulons et le Panneau d'accès du tambour (H).



ti14767a

2. Faites glisser vers l'extérieur le tambour de l'arbre hexagonal.

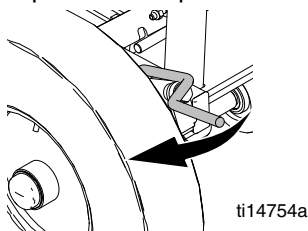


ti14765a

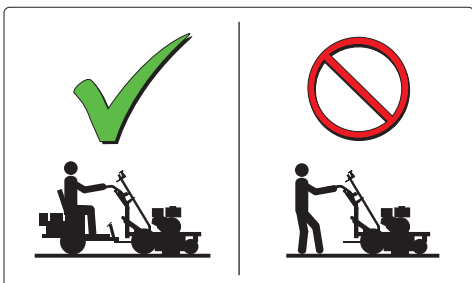
Démarrage du moteur



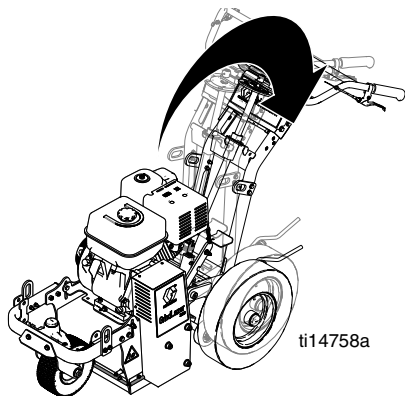
3. Enclenchez le frein de la roue arrière (G) pour empêcher le déplacement du GrindLazer.



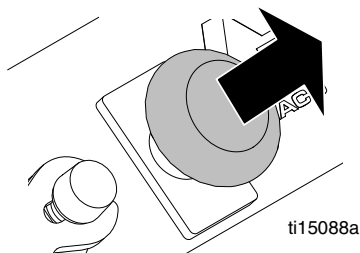
4. **Modèles 480/630 uniquement** : Fixez le LineDriver au GrindLazer.



5. Poussez la poignée de guidon vers le bas jusqu'au verrouillage en position vers le haut du tambour.

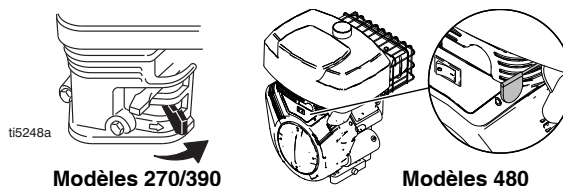


6. **Modèles 480/630 uniquement** : Assurez-vous de la position vers le haut du bouton marche/arrêt du moteur (C).

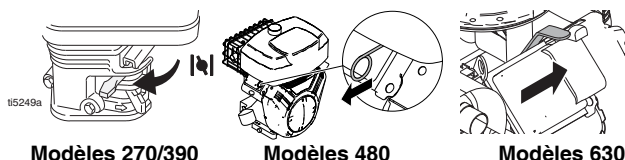


7. Démarrez le moteur :

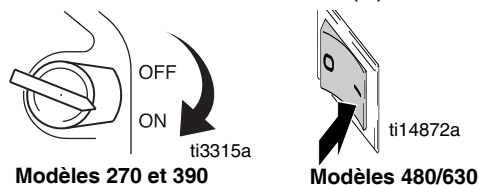
a. Positionnez la vanne de carburant sur ouvert.



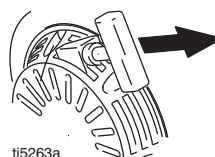
b. Mettez le volant du starter sur fermé.



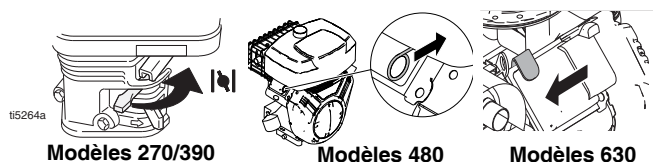
c. Placez le bouton marche/arrêt (B) sur ON.



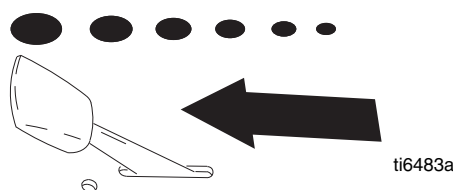
d. Tirez le cordon du starter.



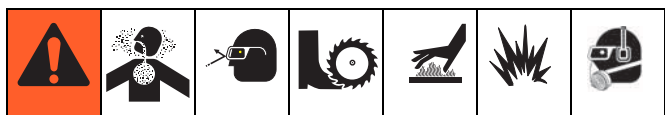
e. Dès que le moteur tourne, mettez le volant du starter sur ouvert.



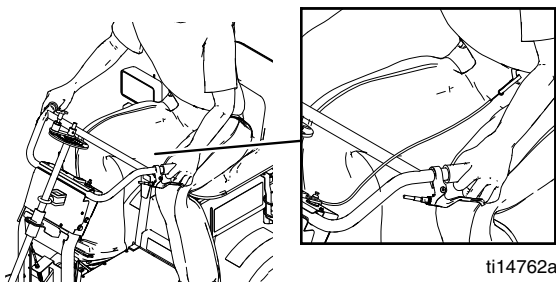
f. Réglez l'accélérateur à la position désirée.



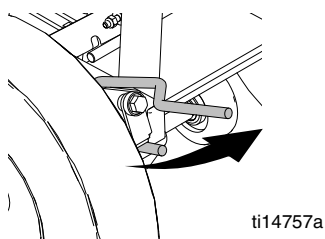
Matériau de coupe



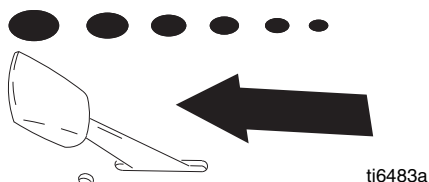
1. Démarrage du moteur, voir page 7.
2. Connectez le cordon de fermeture d'urgence (C) à l'opérateur.



3. Désenclenchez le frein de la roue arrière (G).



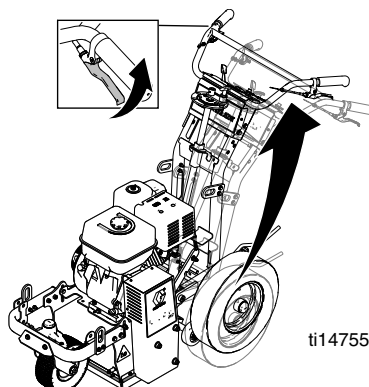
4. Faites glisser le levier de l'accélérateur du moteur (A) à la position désirée.



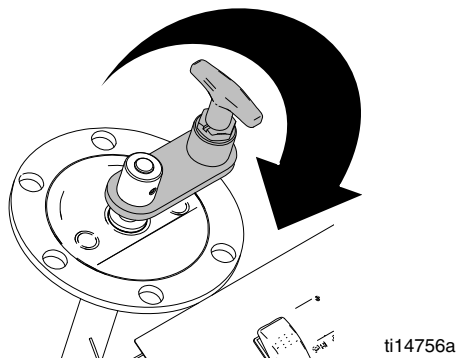
REMARQUE : L'embrayage du tambour ne sera pas déclenché lorsque le moteur fonctionne au ralenti.

Modèles 480/630 : Le LineDriver doit être fixé au GrindLazer.

5. Poussez vers le bas les guidons, tirez le levier d'enclenchement et abaissez le tambour position DOWN.



6. Faites tourner le cadran de réglage du tambour (D) jusqu'au contact du tambour avec la surface et jusqu'à l'atteinte de l'épaisseur souhaitée.



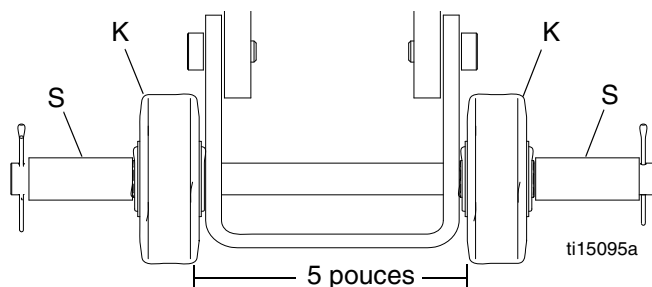
REMARQUE : Il est probablement nécessaire d'effectuer plusieurs essais pour le réglage de l'épaisseur de coupe désirée.

REMARQUE : Sur des surfaces plus dures, il est recommandé de faire plusieurs passages à intervalles de 1 mm pour atteindre la profondeur souhaitée.

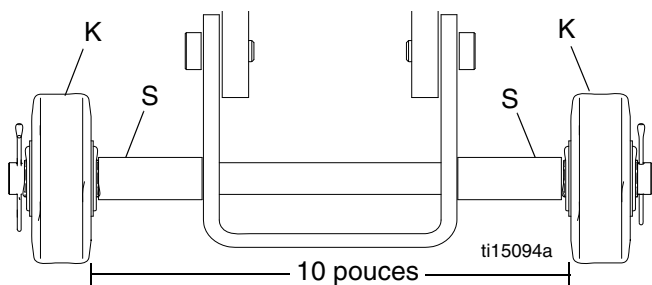
Roues de contrôle de la profondeur

Utilisation des volants de réglage de l'épaisseur de 5 pouces ou 10 pouces. Guide de coupe large

Afin d'effectuer une coupe de **5 pouces**, installez deux entretoises (S) sur la **partie externe** des volants de réglage de l'épaisseur (K).



Pour effectuer une **coupe de 10 pouces**, installez deux entretoises (S) sur la **partie interne** des volants de réglage de l'épaisseur (K).



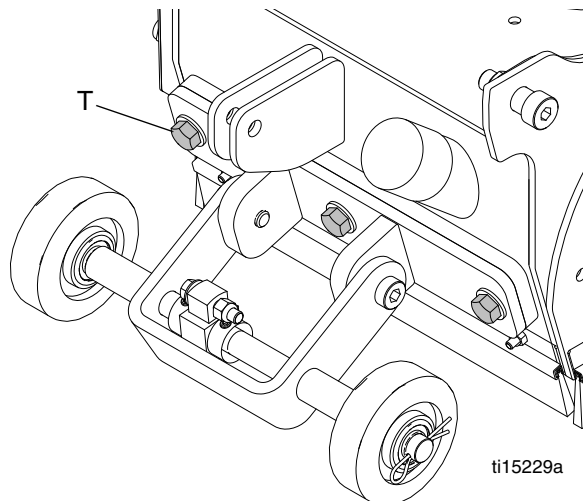
Comment mettre à niveau le tambour

Pour mettre correctement à niveau le tambour, GrindLazer doivent être posé sur une surface plane.

Roues de contrôle de la profondeur

1. Assurez-vous que le tambour est installé correctement (voir **Remplacement de tambour**, à la page 11).
2. Poussez vers le bas les guidons, tirez le levier d'enclenchement et abaissez le tambour position DOWN.

3. Desserrez (mais n'enlevez pas) les trois boulons (T) sur la plaque de la roue de contrôle de la profondeur.

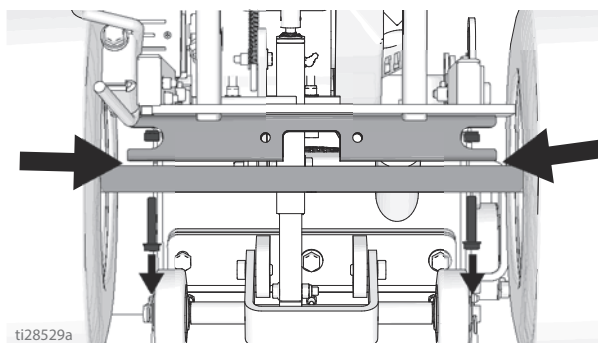


4. Ajustez la plaque jusqu'à ce que les roues de guidage soient à plat sur la surface.
5. Serrez les trois écrous (T) sur la plaque.

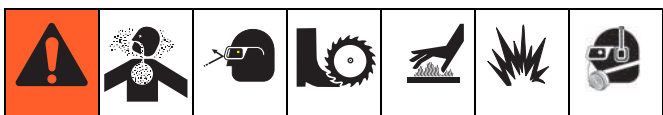
Ajustement de l'axe arrière

Si la profondeur de coupe n'est pas égale et si les roues de contrôle de la profondeur ont déjà été correctement ajustées (voir ajustement des roues de contrôle de la profondeur), suivez les étapes d'ajustement de l'axe arrière suivantes.

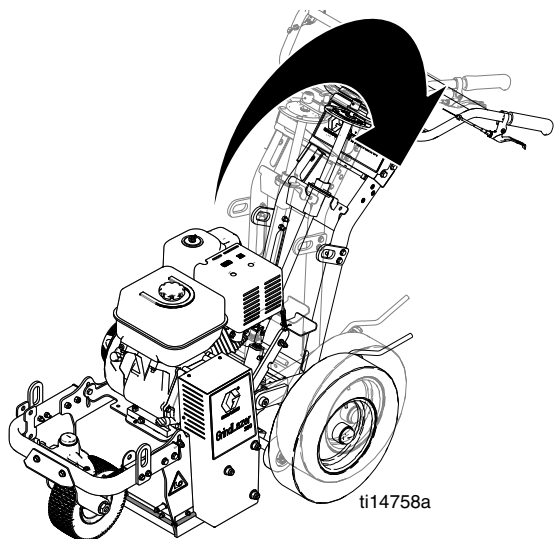
1. Mesurez l'écart de profondeur de coupe.
2. Ajoutez une épaisseur de rondelle équivalente (pour réduire l'écart de profondeur) entre le châssis et l'axe arrière sur le côté là où se trouve la profondeur de coupe.
 - a. Desserrez les écrous sur les deux côtés du châssis.
 - b. Ajoutez la rondelle entre l'axe et le châssis.
 - c. Serrez les boulons à un couple de 16-20 N•m (12-15 pi-lb).



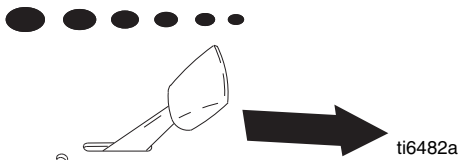
Arrêtez le matériel de coupe



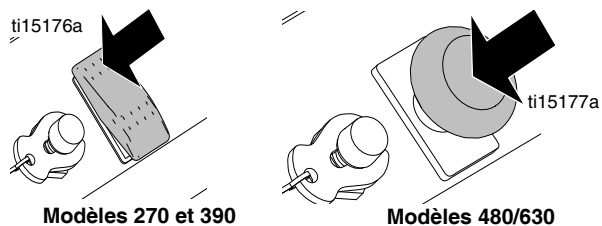
1. Poussez la poignée de guidon vers le bas jusqu'au verrouillage en position vers le haut du tambour.



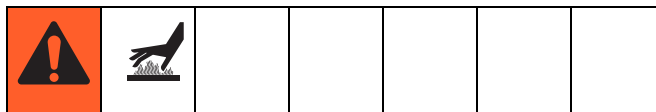
2. Faites glisser le levier de l'accélérateur du moteur (A) en position basse.



3. Mettez le bouton marche/arrêt du moteur (B) sur OFF.

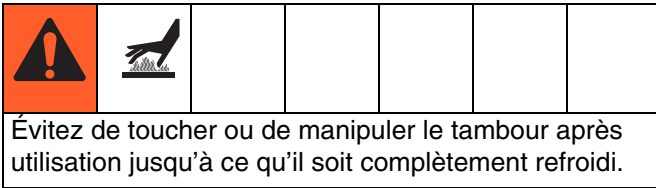


Nettoyage



Nettoyez toute la partie externe du moteur après son refroidissement à la fin de chaque journée de travail. Vérifiez les pièces endommagées ou usées et effectuez tout **entretien** Nécessaire, page 12.

Assemblages du tambour de coupe



Différentes configurations du tambour peuvent être utilisées pour diverses applications. Il existe trois types d'assemblages du tambour compatibles avec le GrindLazer : les fléaux en carbure, machine à fraiser en carbure et les lames de diamant.

Couteau à fléaux en carbure/Assemblage

Ajustez progressivement l'épaisseur vers le bas afin d'enlever la ligne de marquage (une quantité minimale de la surface pavée doit être enlevée).

Couteau en carbure de la machine à fraiser/Assemblage

De meilleurs résultats pour les coupes d'épaisseur s'effectuent à travers l'exécution de plusieurs passes minces. Une passe unique ne devrait pas être supérieure à 1/32 de pouce ou un dommage des tiges et des couteaux peut être enregistré.

Assemblage de la lame en diamant (Modèles 480/630 uniquement)

Surveillez les volants de réglage de l'épaisseur (K) lors du fonctionnement ; si les roues tournent, la profondeur appropriée est atteinte.

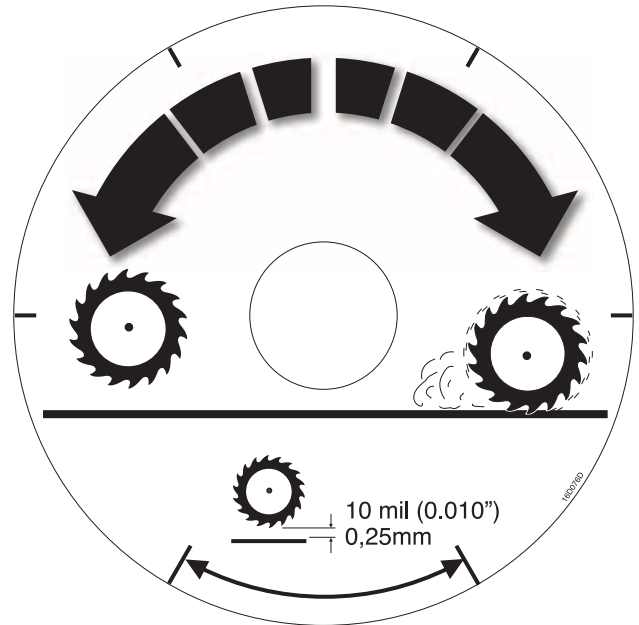
REMARQUE

Les lames en diamant sont conçues pour être refroidies par le passage d'air autour des lames. Effectuez le levage de la lame hors de la coupe toutes les 10 à 15 secondes, puis mettez en marche à la vitesse la plus élevée pendant plusieurs secondes afin d'éviter une accumulation de chaleur excessive qui pourrait endommager les lames.

Assemblages du tambour et du couteau

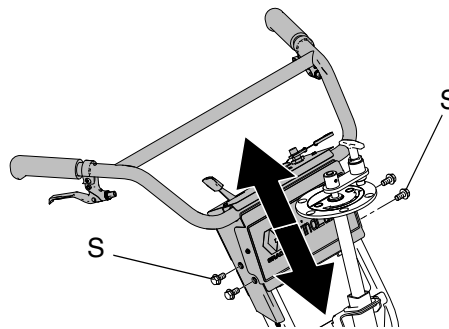
- Le moteur ne doit pas tourner. Mettez le moteur en marche à la vitesse la plus élevée et ajustez la vitesse avant afin de calibrer le travail en cours d'exécution. Les surfaces en béton plus solides doivent être coupées à un rythme plus lent que l'asphalte ou toute autre surface plus molle.

REMARQUE : Chaque augmentation progressive effectuée sur le cadran de réglage du tambour (D) modifie l'épaisseur de la coupe du tambour de 0,010 de pouce (0,25 mm).

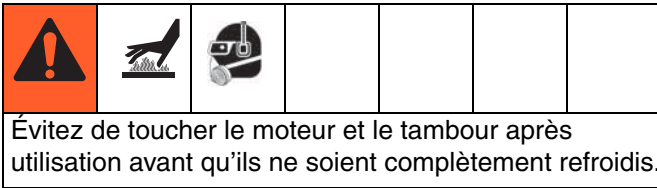


Réglage du guidon

Pour régler le guidon : Enlevez les quatre vis (S), faites glisser le guidon à la hauteur désirée, et remplacez serrez les vis.



Entretien



Les étapes suivantes doivent être effectuées pour maintenir le bon fonctionnement et prolonger la durée de vie du GrindLazer.

AVANT LE FONCTIONNEMENT :

- Inspection visuelle de l'appareil tout entier pour détection des dommages ou des connexions desserrées
- Vérifiez l'huile du moteur (voir le manuel du moteur)
- Vérifiez les douilles et les couteaux du tambour
- Vérifiez le tambour pour une usure inégale
- Vérifiez que la pression des pneus est adéquate

TOUS LES JOURS :

- Insérez et nettoyez les pièces du filtre à air
- Enlevez la poussière et les débris à l'extérieur de l'appareil (n'utilisez PAS de rinçage à pression ou tout autre matériel de nettoyage à haute pression)
- Contrôlez le niveau d'huile du moteur et ajoutez-en au besoin
- Contrôlez et remplissez le réservoir de carburant
- Enlevez le couvercle du filtre à air et nettoyez la cartouche. Remplacez la cartouche si nécessaire. Les pièces de rechange du moteur sont disponibles chez votre distributeur local.

APRÈS LES 20 PREMIÈRES HEURES DE FONCTIONNEMENT :

- Vidangez l'huile du moteur et remplissez le réservoir d'huile propre. Consultez le manuel du moteur pour la viscosité adéquate.

TOUTES LES 40 À 50 HEURES DE FONCTIONNEMENT :

- Changez l'huile du moteur (voir le manuel du moteur)
- Graissez les roulements de roues

AU BESOIN :

- Vérifiez la courroie de transmission et la tension et serrez-la ou remplacez-la si nécessaire

Pour plus d'informations sur l'entretien du moteur, consultez le manuel du moteur Honda (Modèles 270 et 390) ou Briggs et Stratton (Modèles 480).

Entretien de la roue axiale

CHAQUE MOIS :

- Graissez le roulement de la roue
- Contrôlez l'axe pour usure. Si le pivot est usé, la roue pivotante aura un effet de frottement. Inversez ou remplacez l'axe si nécessaire.
- Contrôlez l'alignement de la roue axiale si nécessaire. Pour aligner : desserrez la vis de pression, aligner la roue et resserrez la vis.

Alignement du pneu pivotant avant

1. Desserrez la vis d'assemblage.
2. Positionnez la fourche de la roue avant à gauche ou à droite, selon le cas, pour la l'aligner avec l'axe.
3. Resserrez la vis d'assemblage. Poussez le GrindLazer et laissez-le rouler sans le toucher.

REMARQUE : Si le GrindLazer tourne à gauche et à droite, reprenez les étapes 1 et 3 pour qu'il soit droit.

Caractéristiques techniques

Le GrindLazer 270 (Modèle 571002)		
Dimensions		
	Non emballé	Emballé
Poids lb/kg :	46 (116,8)	50,5 (128,3)
Hauteur en pouce/cm :	28 (71,1)	37 (94,0)
Largeur en pouce/cm :	62 (157,5)	73 (185,4)
Longueur en pouce/cm :	300 (136)	400 (181)
Bruit (dBa)		
Puissance sonore selon ISO 3744 :	107,3	
Pression sonore Mesuré à 3,1 pieds (1 m) :	91,6	
Vibration selon ISO 3744 (²m/s)		
Sans LineDriver :	7,9	
Avec LineDriver :	8,3	
Puissance nominale (Cheval-vapeur) selon SAE J1349		
8,0 à 3600 r/min		
Durée de stockage maximale	5 ans	
Durée de vie maximale	10 ans	
Facteur d'efficacité énergétique	200 mètres au sol par litre de carburant	
GrindLazer 390 (Modèle 571003)		
Dimensions		
	Non emballé	Emballé
Poids lb/kg :	46 (116,8)	50,5 (128,3)
Hauteur en pouce/cm :	28 (71,1)	37 (94,0)
Largeur en pouce/cm :	62 (157,5)	73 (185,4)
Longueur en pouce/cm :	310 (141)	410 (186)
Bruit (dBa)		
Puissance sonore selon ISO 3744 :	109,3	
Pression sonore Mesuré à 3,1 pieds (1 m) :	93,6	
Vibration selon ISO 3744 (²m/s)		
Sans LineDriver :	7,5	
Avec LineDriver :	5,9	
Puissance nominale (Cheval-vapeur) selon SAE J1349		
11,0 à 3600 r/min		

GrindLazer 480 (Modèle 571004)		
Dimensions		
	Non emballé	Emballé
Poids lb/kg :	46 (116,8)	50,5 (128,3)
Hauteur en pouce/cm :	28 (71,1)	37 (94,0)
Largeur en pouce/cm :	62 (157,5)	73 (185,4)
Longueur en pouce/cm :	330 (150)	430 (195)
Bruit (dBa)		
Puissance sonore selon ISO 3744 :	108,6	
Pression sonore Mesuré à 3,1 pieds (1 m) :	92,1	
Vibration selon ISO 3744 (²m/s)		
Avec LineDriver :	4,9	
Puissance nominale (Cheval-vapeur) selon SAE J1349		
16,0 à 3600 r/min		
GrindLazer 630 (Modèle 571260)		
Dimensions		
	Non emballé	Emballé
Poids lb/kg :	46 (116,8)	50,5 (128,3)
Hauteur en pouce/cm :	28 (71,1)	37 (94,0)
Largeur en pouce/cm :	62 (157,5)	73 (185,4)
Longueur en pouce/cm :	338 (153)	438 (199)
Bruit (dBa)		
Puissance sonore selon ISO 3744 :	108,6	
Pression sonore Mesuré à 3,1 pieds (1 m) :	92,1	
Vibration selon ISO 3744 (²m/s)		
Avec LineDriver :	4,9	
Puissance nominale (Cheval-vapeur) selon SAE J1349		
21,0 à 3600 r/min		

Garantie standard de Graco

Graco garantit que tout le matériel mentionné dans le présent document et fabriqué par Graco et portant son nom est exempt de défaut matériel et de fabrication à la date de la vente à l'acheteur et utilisateur initial. Sauf garantie spéciale, élargie ou limitée, publiée par Graco, Graco réparera ou remplacera, pendant une période de douze mois à compter de la date de la vente, toute pièce de l'équipement jugée défectueuse par Graco. Cette garantie s'applique uniquement si le matériel est installé, utilisé et entretenu conformément aux recommandations écrites de Graco.

Cette garantie ne couvre pas, et Graco ne sera pas tenue responsable d'une détérioration générale, ou tout autre dysfonctionnement, dommage ou usure suite à une installation défectueuse, mauvaise application, abrasion, corrosion, entretien inadéquat ou incorrect, négligence, accident, manipulation ou substitution de pièces de composants ne portant pas la marque Graco. Graco ne saurait être tenue responsable en cas de dysfonctionnement, dommage ou usure dus à l'incompatibilité du matériel de Graco avec des structures, accessoires, équipements ou matériaux non fournis par Graco ou encore dus à un défaut de conception, de fabrication, d'installation, de fonctionnement ou d'entretien de structures, d'accessoires, d'équipements ou de matériaux non fournis par Graco.

Cette garantie s'applique à condition que le matériel objet de la réclamation soit retourné en port payé à un distributeur Graco agréé pour vérification du défaut signalé. Si le défaut est reconnu, Graco réparera ou remplacera gratuitement toutes les pièces défectueuses. Le matériel sera retourné à l'acheteur d'origine en port payé. Si l'inspection du matériel ne révèle aucun défaut matériel ou de fabrication, les réparations seront effectuées à un coût raisonnable pouvant inclure le coût des pièces, de la main d'œuvre et du transport.

CETTE GARANTIE EST UNE GARANTIE EXCLUSIVE ET REMPLACE TOUTE AUTRE GARANTIE, EXPRESSE OU IMPLICITE, COMPRENANT, MAIS SANS S'Y LIMITER, UNE GARANTIE MARCHANDE OU UNE GARANTIE DE FINALITÉ PARTICULIÈRE.

La seule obligation de Graco et la seule voie de recours de l'acheteur pour toute violation de la garantie seront comme définis ci-dessus. L'acheteur convient qu'aucun autre recours (pour, la liste n'ayant aucun caractère exhaustif, dommages indirects ou consécutifs de manque à gagner, perte de marché, dommages corporels ou matériels ou tout autre dommage indirect ou consécutif) ne sera possible. Toute action pour violation de la garantie doit être intentée dans les deux (2) ans à compter de la date de vente.

GRACO NE GARANTIT PAS ET RECUSE TOUTE GARANTIE RELATIVE À LA QUALITÉ MARCHANDE ET À UNE FINALITÉ PARTICULIÈRE EN RAPPORT AVEC LES ACCESSOIRES, ÉQUIPEMENTS, MATÉRIAUX OU COMPOSANTS VENDUS MAIS NON FABRIQUÉS PAR GRACO. Ces articles vendus, mais non fabriqués par Graco (tels que les moteurs électriques, commutateurs, flexibles, etc.) sont couverts par la garantie, s'il en existe une, de leur fabricant. Graco fournira à l'acheteur une assistance raisonnable pour toute réclamation faisant appel à ces garanties.

En aucun cas, Graco ne sera tenue responsable de dommages indirects, fortuits, spéciaux ou consécutifs résultant de la fourniture par Graco de l'équipement ci-dessous ou de la fourniture, de la performances ou de l'utilisation de tout produit ou autres biens vendus dans les présentes, qu'il soient dus à une violation de contrat ou violation de garantie, à la négligence de Graco ou autrement.

FOR GRACO CANADA CUSTOMERS

The Parties acknowledge that they have required that the present document, as well as all documents, notices and legal proceedings entered into, given or instituted pursuant hereto or relating directly or indirectly hereto, be drawn up in English. Les parties reconnaissent avoir convenu que la rédaction du présente document sera en Anglais, ainsi que tous documents, avis et procédures judiciaires exécutés, donnés ou intentés, à la suite de ou en rapport, directement ou indirectement, avec les procédures concernées.

Graco Information

For the latest information about Graco products, visit www.graco.com.

For patent information, see www.graco.com/patents.

TO PLACE AN ORDER, contact your Graco distributor or call 1-800-690-2894 to identify the nearest distributor.

Toutes les données écrites et illustrations contenues dans ce document reflètent les plus récentes informations sur le produit disponibles au moment de la publication.

Graco se réserve le droit d'apporter des modifications à n'importe quel moment sans préavis.

This manual contains French. MM 3A0101

Siège social de Graco : Minneapolis

Bureaux à l'étranger : Belgique, Chine, Japon, Corée

GRACO INC. AND SUBSIDIARIES P.O. BOX 1441 MINNEAPOLIS, MN 55440-1441 USA

Copyright 2009, Graco Inc. est enregistrée auprès de ISO 9001

www.graco.com

Revision E, July 2017