

Sistemas de suministro de Graco®



Sistemas de suministro de sellantes y adhesivos con tecnología NXT™



PROVEN QUALITY. LEADING TECHNOLOGY.

Sistemas de suministro con tecnología NXT de Graco

Descubra la nueva generación de sistemas de suministro

Los Sistemas de suministro Graco ofrecen de manera confiable selladores de un componente, adhesivos y otros materiales de viscosidad media a alta desde baldes o bidones hasta sistemas de medición y despachadores. Los Sistemas de suministro de Graco ayudan a maximizar la capacidad de producción de su fábrica con características novedosas y avanzadas tecnologías en bombas y motores neumáticos.

Fácil de revisar y mantener

- Su diseño inteligente y sus sencillas características reducen el tiempo dedicado al mantenimiento

Motor neumático NXT

La nueva generación de motores neumáticos de Graco

- Duradero y resistente
- Válvula de aire modular que elimina el ahogo

Bomba Check-Mate® o Dura-Flo™

- Diseño de cartuchos que facilita el cambio de las empaquetaduras

Bidón integrado Desfogue de aire

- Reduce las paradas al acilitar y acelerar el cambio de bidones

Control en tándem

- Mejore la productividad al operar dos sistemas de suministro en tándem



Control DataTrak™

- Realiza el seguimiento del caudal y consumo del material
- Ofrece protección de embalamiento de la bomba

Controles de aire integrados

- Ubicados convenientemente - fácil de ver, fácil de usar

Diseño del plato seguidor

- Minimiza el material sobrante y reduce los residuos
- Junta del plato seguidor de una pieza, fáciles de cambiar



Diseñado para reducir sus costes de propiedad



Prestaciones que reducen los costes de propiedad:

- Los revestimientos y sellos opcionales MaxLife® triplican la vida útil de la oferta estándar
- Motor neumático NXT que dura diez veces más que su predecesor
- Las piezas comunes y compartidas de los elevadores y motores neumáticos suponen bajos costes de transporte, aun cuando se utilicen múltiples configuraciones en la misma fábrica
- Sistemas eléctricos en tándem que reducen de manera significativa los tiempos inactivos con sistemas avanzados de supervisión y control

Prestaciones que facilitan el uso de los sistemas de suministro de Graco:

- Rápida colocación del bidón o balde
- Los controles de aire incorporados ofrecen un control fácil de ver y utilizar
- Interfaz de usuario intuitiva
- Las juntas del plato seguidore se pueden reemplazar en segundos
- El acoplamiento de desconexión rápida de la bomba, el montaje del tensor y el cartucho de la bomba le permiten reparar la bomba sin desmontarla del elevador
- Los sensores opcionales y la torre ligera permiten al operador saber cuándo es momento de cambiar el bidón
- El sistema de seguimiento eléctrico del filtro en tándem y la despresurización eléctrica opcionales permiten el control absoluto del sistema en tándem

Minimizar el mantenimiento y agilizar las operaciones

Debido a que los Sistemas de suministro Graco están diseñados y construidos con partes de alta calidad, esto le permite reducir los tiempos de mantenimiento, sacar el máximo provecho del tiempo activo y beneficiarse de un ciclo de vida del equipo más largo.

Una línea completa de Sistemas de suministro Graco



L20c

Elevador ligero sobre un carrito. Para aplicaciones de bajo volumen de materiales de baja viscosidad que no requieren presión adicional. Los controles neumáticos elevan la bomba y la gravedad hace la presión sobre el plato seguidor. Carrito fácil de maniobrar para mayor movilidad. Ideal para lugares de construcción.



S20

Para aplicaciones de materiales de viscosidad media a alta de bajo volumen dentro de la planta. Se puede usar como un conjunto alimentador en sistemas más complejos.



S20c

Ofrece las mismas características y beneficios que el S20, pero incluye un carrito para mayor movilidad.



D60

Para materiales de viscosidad media a alta. Proporciona una mayor fuerza hacia abajo y mayor capacidad de balde que el S20.



D200

Para aplicaciones de materiales de viscosidad media a alta de alto volumen en la planta.



D200s

Para aplicaciones de materiales de alta viscosidad de uso pesado y alto volumen. Postes de elevador de más de 6,5 pulg. proporcionan mayor fuerza hacia abajo para materiales que son difíciles de mover.

Una línea completa de sistemas de suministro



Especificaciones técnicas

MODELOS	L20C	S20	S20C
Rodillos	20 L (5 gal)	20L (5 gal)	20L (5 gal)
	Sellos de limpiadores de poliuretano, PTFE, Nitrilo	Sellos de limpiadores de poliuretano, PTFE, Nitrilo	Sellos de limpiadores de poliuretano, PTFE, Nitrilo
Bombas Check-Mate	C5 / C11 / C20 / C38 / C61	C5 / C11 / C20 / C23 / C36 C38 / C40 / C61 / C63	C5 / C11 / C20 / C23 / C36 C38 / C40 / C61 / C63
Bombas Dura-Flo	No disponible	No disponible	No disponible
Control DataTrak	No disponible	No disponible	No disponible
Pantalla tandem	No disponible	Neumático	No disponible
Manual de operación	313526	313526	313526
Manual de operación tandem	No disponible	313528	No disponible
Manual de reparación	313527	313527	313527
Manual de reparación tandem	No disponible	313529	No disponible

Especificaciones técnicas



MODELOS	D60 y D60i			D200 y D200i					D200s y D200si	
Rodillos	20 L (5 gal) Sellos de limpiadores de poli- uretano, PTFE, Nitrilo	30L (7 gal) Sellos de limpiadores de poli- uretano, PTFE, Nitrilo	60 L (16 gal) Sellos de limpiadores de poli- uretano, PTFE, Nitrilo	20L (5 gal) Sellos de limpia- dores de poli- uretano, PTFE, Nitrilo	30 L (7 gal) Sellos de limpia- dores de poli- uretano, PTFE, Nitrilo	60 L (16 gal) Sellos de limpia- dores de poli- uretano, PTFE, Nitrilo	114 L (30 gal) Sellos de limpia- dores de poli- uretano, PTFE, Nitrilo	200 L (55 gal) Sellos de limpia- dores de poli- uretano, PTFE, Nitrilo	30L (5 gal) Sellos de limpiadores de poli- uretano, PTFE, Nitrilo	20 L (5 gal) Sellos de limpiadores de poli- uretano, PTFE, Nitrilo
Bombas Check-Mate	C23 C29 C36 C40 C55 C63 C68	C23 C29 C36 C40 C55 C63 C68	C23 C29 C36 C40 C55 C63 C68	C5 C11 C20 C23 C29 C36 C38 C40 C55 C61 C63 C68	C5 C11 C20 C23 C29 C36 C38 C40 C55 C61 C63 C68	C5 C11 C20 C23 C29 C36 C38 C40 C55 C61 C63 C68	C5 C11 C20 C23 C29 C36 C38 C40 C55 C61 C63 C68	C5 C11 C20 C23 C29 C36 C38 C40 C55 C61 C63 C68	C23 C29 C36 C40 C55 C63 C68	C23 C29 C36 C40 C55 C63 C68
Bombas Dura-Flo	D30 D31 D46 D57	D30 D57			D30 D57		D31 D46	D12 D15 D22 D30 D31 D32 D40 D45 D46 D57		D34 D44 D67
Control DataTrak	Disponible			Disponible					Disponible	
Pantalla tándem	Disponible			Disponible					Disponible	
Manual de operación	313526			313526					313526	
Man. de op. tándem	313528			313528					313528	
Man. de reparación	313527			313527					313527	
Man. de rep. tándem	313529			313529					313529	

Controles avanzados: las reglas han cambiado

Controles avanzados e intuitivos

Los controles electrónicos en los Sistemas de suministro Graco le ayudan a supervisar y controlar los factores críticos a través de una interfaz fácil de usar.



Módulo de visualización en tándem. Eficiencia y control mejorados.

El módulo de pantalla en tándem le permite configurar sus sistemas de suministro para que operen en tándem y lograr mayores productividad y tiempo activo.

- El cruce eléctrico automático elimina los tiempos de paro, con lo cual usted obtiene el doble del volumen de material antes de tener que cambiar los bidones o cubos
- Una fácil interfaz de usuario da al operador el control total
- Únicamente se requiere un Módulo de pantalla en tándem para los dos sistemas

Control DataTrak. Más control que nunca.

Los Sistemas de suministro de Graco están disponibles con DataTrak, un sistema de seguimiento electrónico incorporado "inteligente". DataTrak le da el control al:

- Realizar el seguimiento y presentación en pantalla del consumo de material y el caudal volumétrico, indicándole cuánto material queda en el bidón
- Proporcionar diagnóstico de la bomba, indicando cuándo es el momento adecuado para el mantenimiento de rutina
- Proporcionar protección contra fuga de bomba al supervisar la velocidad de la misma y apagarla automáticamente





Módulo de control de fluido

El módulo de pantalla de usuario y control de fluidos de Graco le permite supervisar y controlar variables críticas del proceso, tales como:

- Control electrónico de la despresurización y la recirculación
- Seguimiento y supervisión opcionales de la presión del filtro para advertirle de posibles roturas o tapones

Controles de aire integrados

- Diseño modular
- Una ubicación cómoda y fácil de utilizar
- La purga con solo pulsar un botón facilita el cambio del bidón
- Bloqueo opcional de dos botones

Opciones de las juntas del plato seguidor

Un enfoque modular le brinda flexibilidad adicional

Los rodillos Graco están diseñados con un enfoque modular. Puede intercambiar fácilmente los componentes del rodillo si necesita cambiar los tamaños de cubo o los materiales.

Elija limpiadores planos o dobles planos para cubos de 20, 30 o 60 litros o para limpiadores estilo anillo O para bidones de 200 litros.



Rodillo con un solo limpiador plano



Rodillo con limpiador doble plano

Información para solicitar rodillos

Rodillos ensamblados (un solo limpiador)

257727	20 l (5 gal) de nitrilo
257728	20 l (5 gal) de poliuretano
257729	20 l (5 gal) de PTFE
257732	30 l (7 gal) de nitrilo
257733	30 l (7 gal) de poliuretano
257734	30 l (7 gal) de PTFE
257737	60 l (16 gal) de nitrilo
257740	60 l (16 gal) de poliuretano
257738	60 l (16 gal) de PTFE

Rodillos ensamblados (limpiador doble)

257730	20 l (5 gal) de nitrilo
257731	20 l (5 gal) de poliuretano
257735	30 l (7 gal) de nitrilo
257736	30 l (7 gal) de poliuretano
257739	60 l (16 gal) de nitrilo
257741	60 l (16 gal) de poliuretano
255661	114 l (30 gal) de EPDM
255664	200 l (55 gal) de neopreno
255663	200 l (55 gal) de EPDM
255662	200 l (55 gal) de EPDM con el plato seguidor recubierto de PTFE

Kits de reemplazo (rodillo único)

257639	20 l (5 gal) de nitrilo
257640	20 l (5 gal) de poliuretano
257641	20 l (5 gal) de PTFE
257644	30 l (7 gal) de nitrilo
257645	30 l (7 gal) de poliuretano
257646	30 l (7 gal) de PTFE
257649	60 l (16 gal) de nitrilo
257650	60 l (16 gal) de poliuretano
257651	60 l (16 gal) de PTFE

Paquetes de reemplazo (limpiadores dobles)

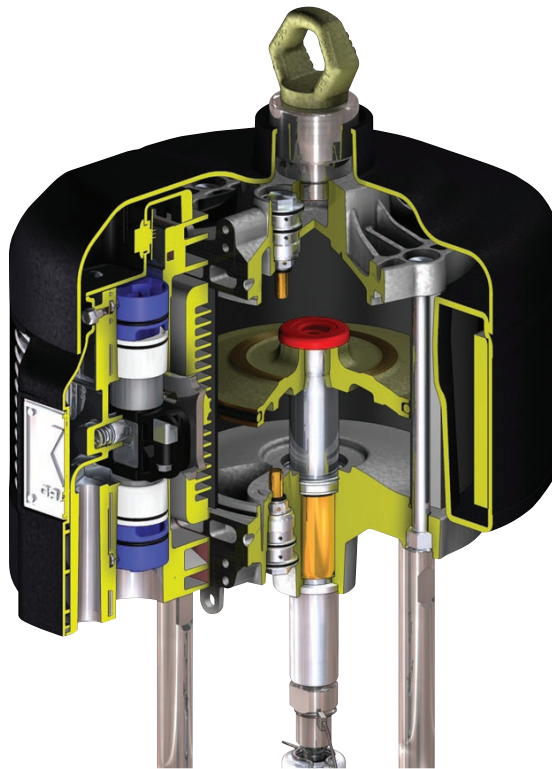
257642	20 l (5 gal) de nitrilo
257643	20 l (5 gal) de poliuretano
257647	30 l (7 gal) de nitrilo
257648	30 l (7 gal) de poliuretano
257652	60 l (16 gal) de nitrilo
257653	60 l (16 gal) de poliuretano
255654	114 l (30 gal) de EPDM
255652	200 l (55 gal) de neopreno
255653	200 l (55 gal) de EPDM
255653	200 l (55 gal) de EPDM con el plato seguidor recubierto de PTFE

Sistemas de suministro con tecnología NXT de Graco

Motor neumático NXT: la nueva generación de motores neumáticos de Graco

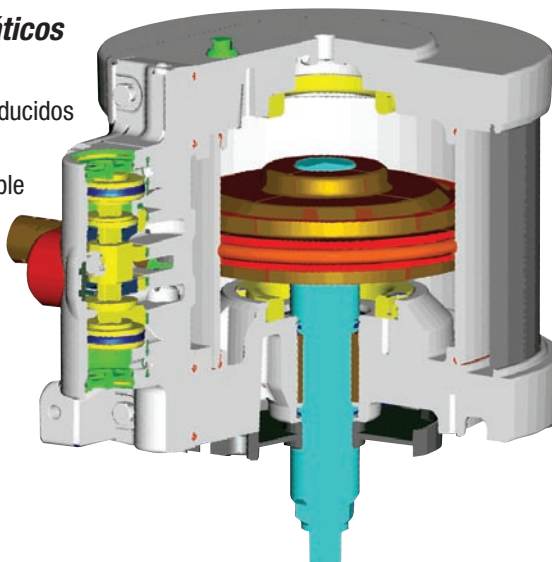
El motor neumático NXT proporciona duración a largo plazo. De hecho, el Motor neumático NXT ha probado que dura 10 veces más que su predecesor, el Graco King®.

- Bajo consumo de aire para mayor eficiencia
- El acceso externo de la válvula permite fácil servicio y el reemplazo en línea para minimizar los tiempos inactivos
- El colector de escape patentado reduce el ruido y la formación de hielo: hasta un 50% más silencioso que los modelos anteriores



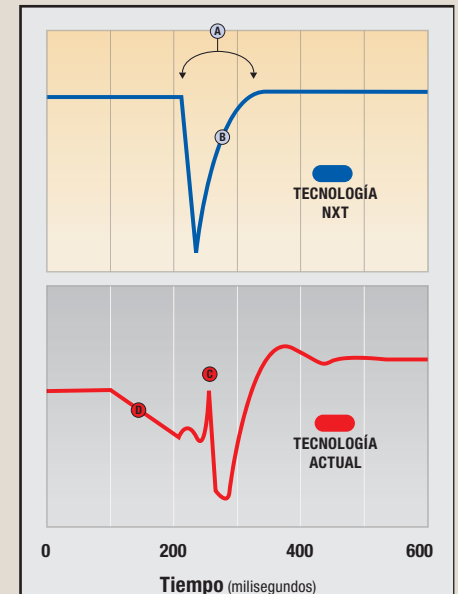
Nuevos motores neumáticos NXT pequeños

La línea de elevadores más reducidos de Graco, incluyendo el L20c, el S20 y el S20c, está disponible con diámetros menores.



Tecnología NXT: bajas pulsaciones para obtener mejores resultados

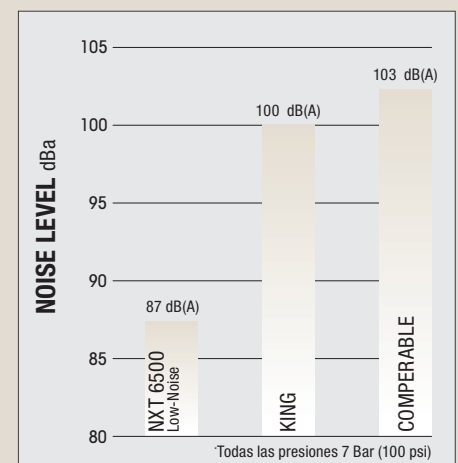
La tecnología de motores neumáticos NXT proporciona un cambio suave y rápido que significa un cordón más uniforme y un menor tiempo de inactividad.



- A Cambio en menos de 1/15 de segundo
- B Cambio y recuperación rápidos con menos pulsaciones
- C Rápido incremento de la presión en el cambio
- D El cambio más prolongado genera pulsaciones

Tecnología de reducción de ruidos

El silencioso motor neumático NXT de bajo nivel de ruidos funciona a unos 87 decibelios, mientras que otros motores similares llegan a funcionar a 103 dB(A).



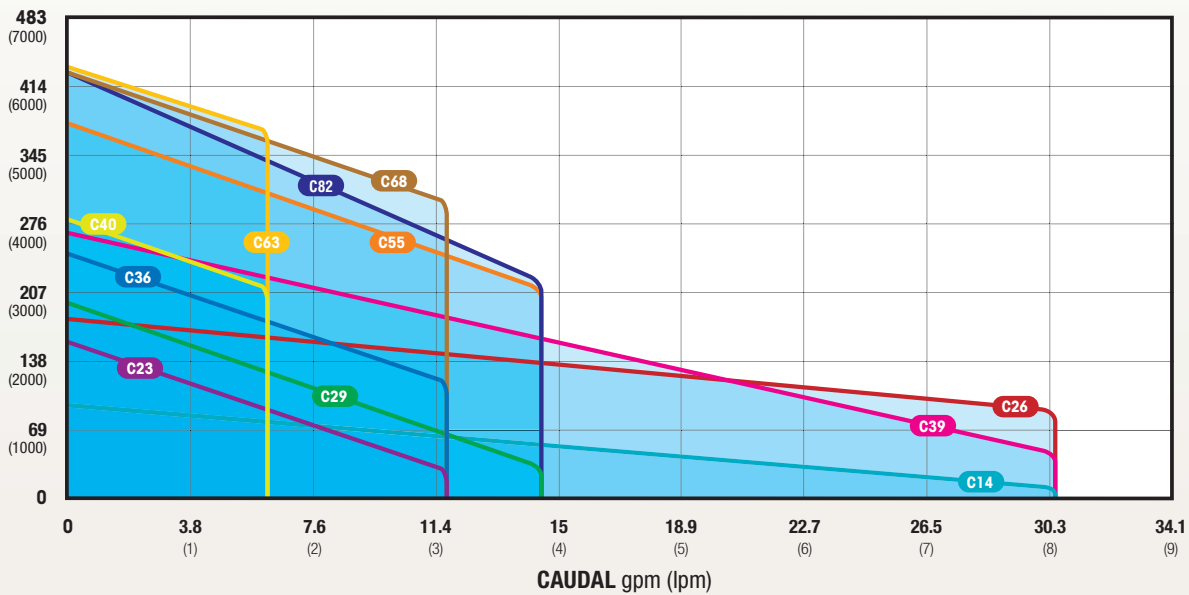
Selección del sistema de suministro adecuado de Graco

Cómo elegir la bomba adecuada para el material

Utilice estos gráficos para seleccionar la bomba adecuada para el material

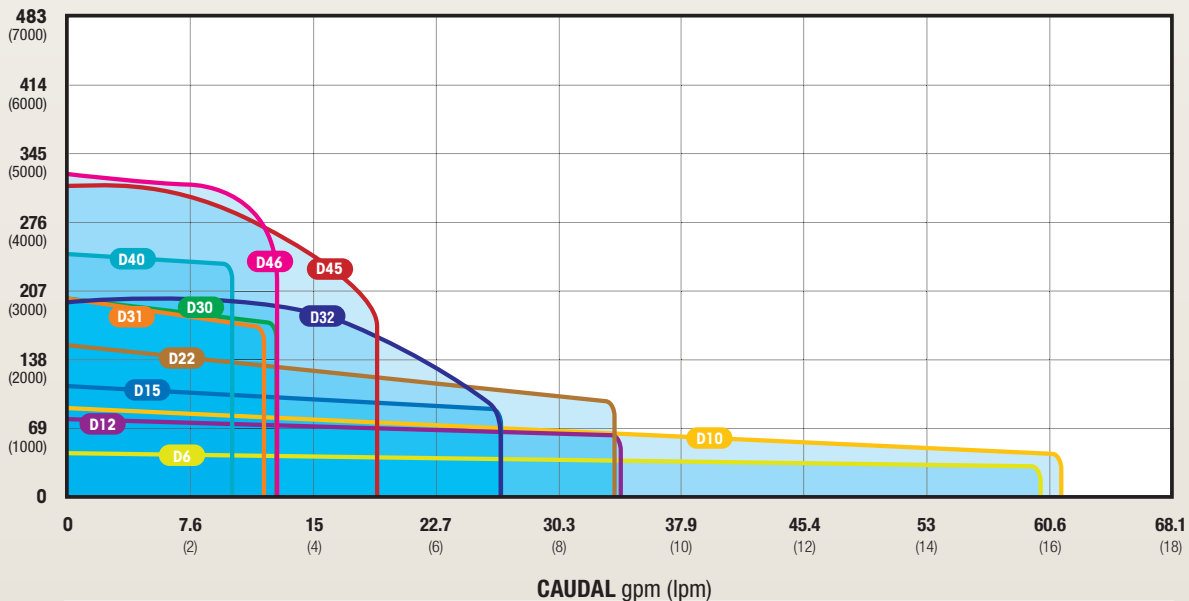
- 1) Seleccione la presión de salida requerida
- 2) Seleccione el caudal
- 3) Elija el sistema de suministro de Graco según dónde se entrecrucen estos puntos

Bombas CheckMate (viscosidad media a alta)



BOMBA CLAVE DE COLORES

Bombas Dura-Flo (viscosidad baja a media)



BOMBA CLAVE DE COLORES

Fiable. Fácil de utilizar. Fácil de revisar y mantener.

Bomba Check-Mate: para materiales de viscosidad media a alta

NUEVO acoplamiento Xtreme

- Acoplamiento de desconexión rápida para un fácil mantenimiento

Racor de salida reemplazable

- Reduce los costes de reparación

Válvula de pistón con sello de pistón flotante

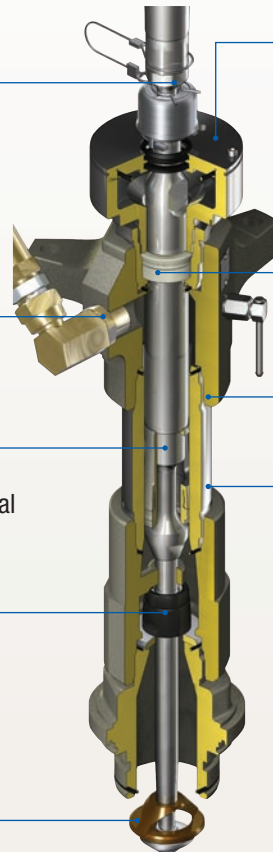
- Para una presión máxima equilibrada en una amplia gama de viscosidades de material

Asiento reemplazable

- Minimiza los costes de servicio

Placa de cebadura flotante

- Proporciona un caudal uniforme



NUEVA copa cerrada integrada opcional

- Evita la contaminación de los sellos que permite la recirculación
 - Reduce el mantenimiento y prolonga la vida útil del sello

NUEVAS empaquetaduras de cartucho de cuello

- Fácil reparación y mantenimiento sin desmontar el elevador

Salida de fundición y alojamiento de entrada

- Mejora la integridad estructural

Revestimientos de las piezas duras

- El revestimiento estándar Severe Duty de ejes y cilindros maximiza su vida útil
- El NUEVO revestimiento opcional MaxLife triplica la vida útil de la bomba con respecto a la oferta estándar

Bomba Dura-Flo: para materiales de viscosidad baja a media

Acoplador de desconexión rápida

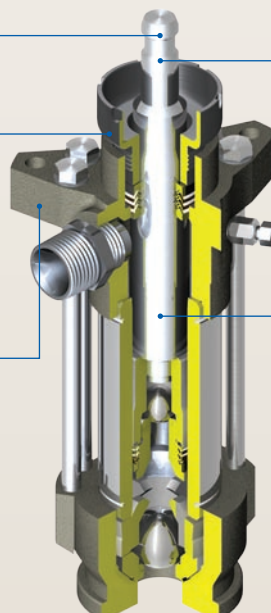
Reduce el tiempo de mantenimiento

Prensa etoupe ajustable manualmente

Amplía la vida del embalaje al ajustar la tuerca de embalaje

Empaques del cartucho

Un cartucho fácil de retirar sostiene los empaques y permite realizar reparaciones rápidas



Varilla de acero inoxidable cromado

El proceso proporciona más del triple de vida de las varillas de acero inoxidable cromado

Pistón de alto volumen

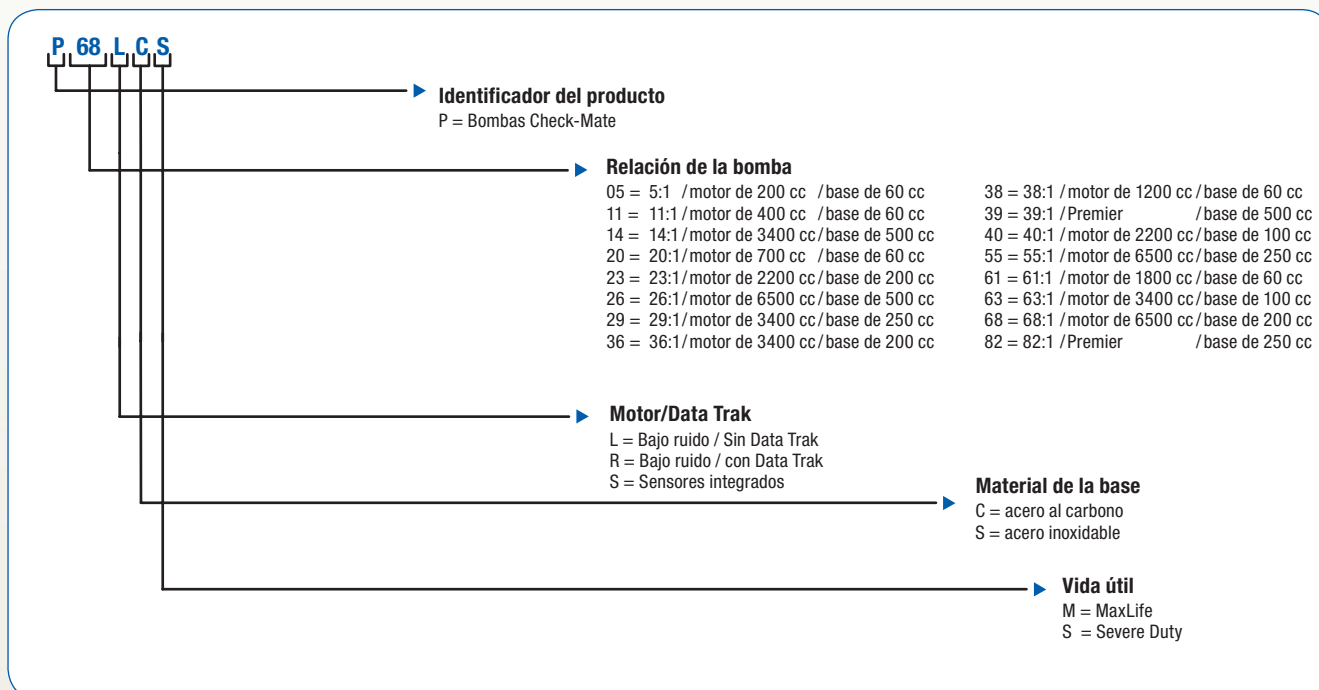
Mejora el flujo para recubrimientos de mayor viscosidad

Configuradores y especificaciones de la bomba

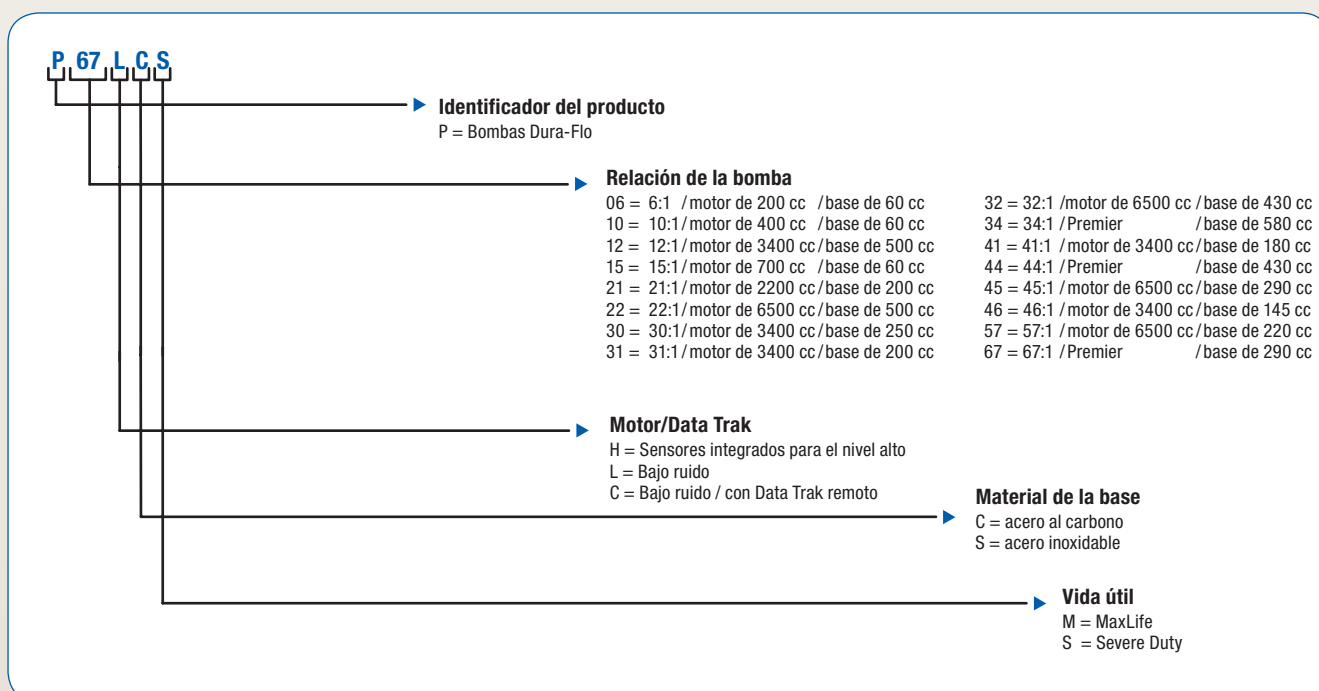
Use el sistema de numeración de Graco

El Sistema de numeración de Graco le ayuda a simplificar el proceso de realización de pedidos. Solo tiene que seguir los diagramas presentados a continuación para seleccionar las piezas que desea. Así realizará su pedido de forma fácil y correcta en un segundo.

Bombas Check-Mate



Dura-Flo Pumps

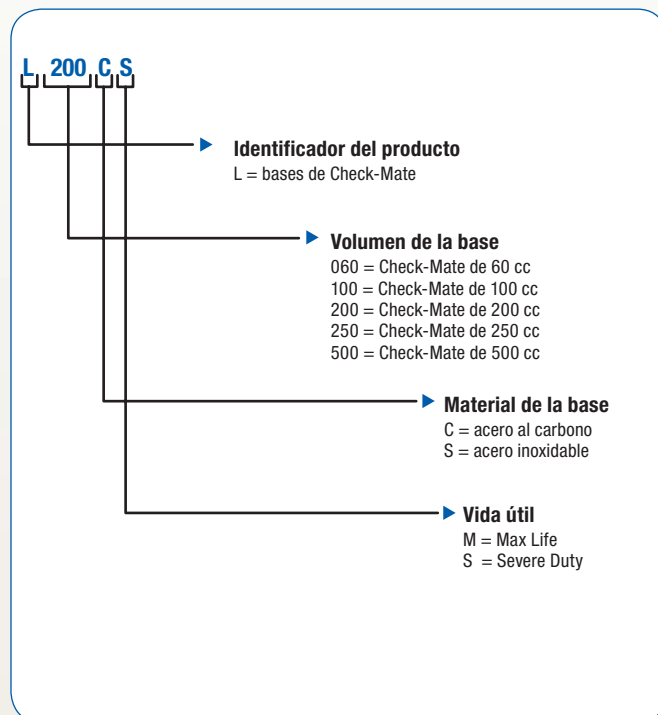


Bombas Check-Mate y Dura-Flo

Todas las bombas Check-Mate y Dura-Flo tienen empaquetaduras de polietileno de peso molecular ultraelevado (UHMWPE) y PTFE o cuero. Para los uretanos y algunas siliconas se dispone de un kit opcional de empaquetaduras íntegramente de PTFE.

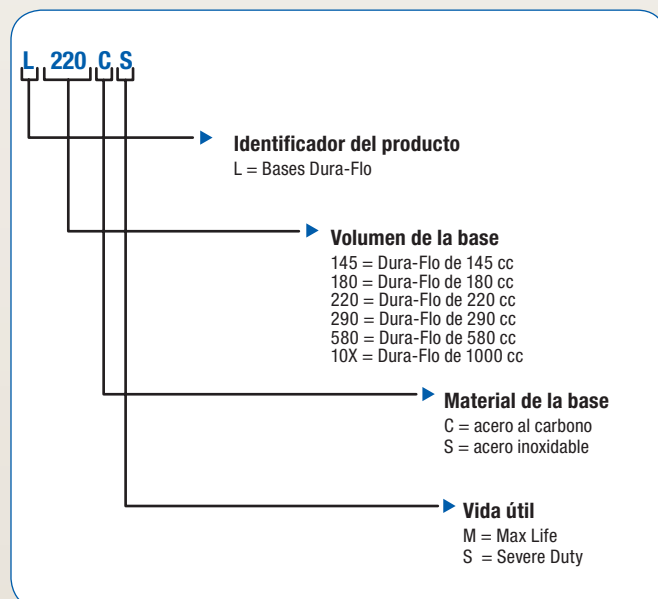
Bases de Check-Mate

Bomba	LPM @60 CPM	Relación de la bomba	Motor neumático	BAR	CS	SST
C5	3,8	5:1 60 cc	NXT200	34	Sí	Sí
C11	3,8	11:1 60 cc	NXT400	75	Sí	Sí
C20	3,8	20:1 60 cc	NXT700	140	Sí	Sí
C38	3,8	38:1 60 cc	NXT1200	260	Sí	Sí
C61	3,8	61:1 60 cc	NXT1800	420	Sí	Sí
C40	6,4	40:1 100 cc	NXT2200	280	Sí	No
C63	6,4	63:1 100 cc	NXT3400	435	Sí	No
C23	11,3	23:1 200 cc	NXT2200	160	Sí	Sí
C36	11,3	36:1 200 cc	NXT3400	250	Sí	Sí
C68	11,3	68:1 200 cc	NXT6500	425	Sí	Sí
C29	14,3	29:1 250 cc	NXT3400	200	Sí	Sí
C55	14,3	55:1 250 cc	NXT6500	380	Sí	Sí
C82	14,3	82:1 250 cc	Premier	425	Sí	Sí
C14	30,2	14:1 500 cc	NXT3400	100	Sí	Sí
C26	30,2	26:1 500 cc	NXT6500	180	Sí	Sí
C39	30,2	39:1 500 cc	Premier	270	Sí	Sí

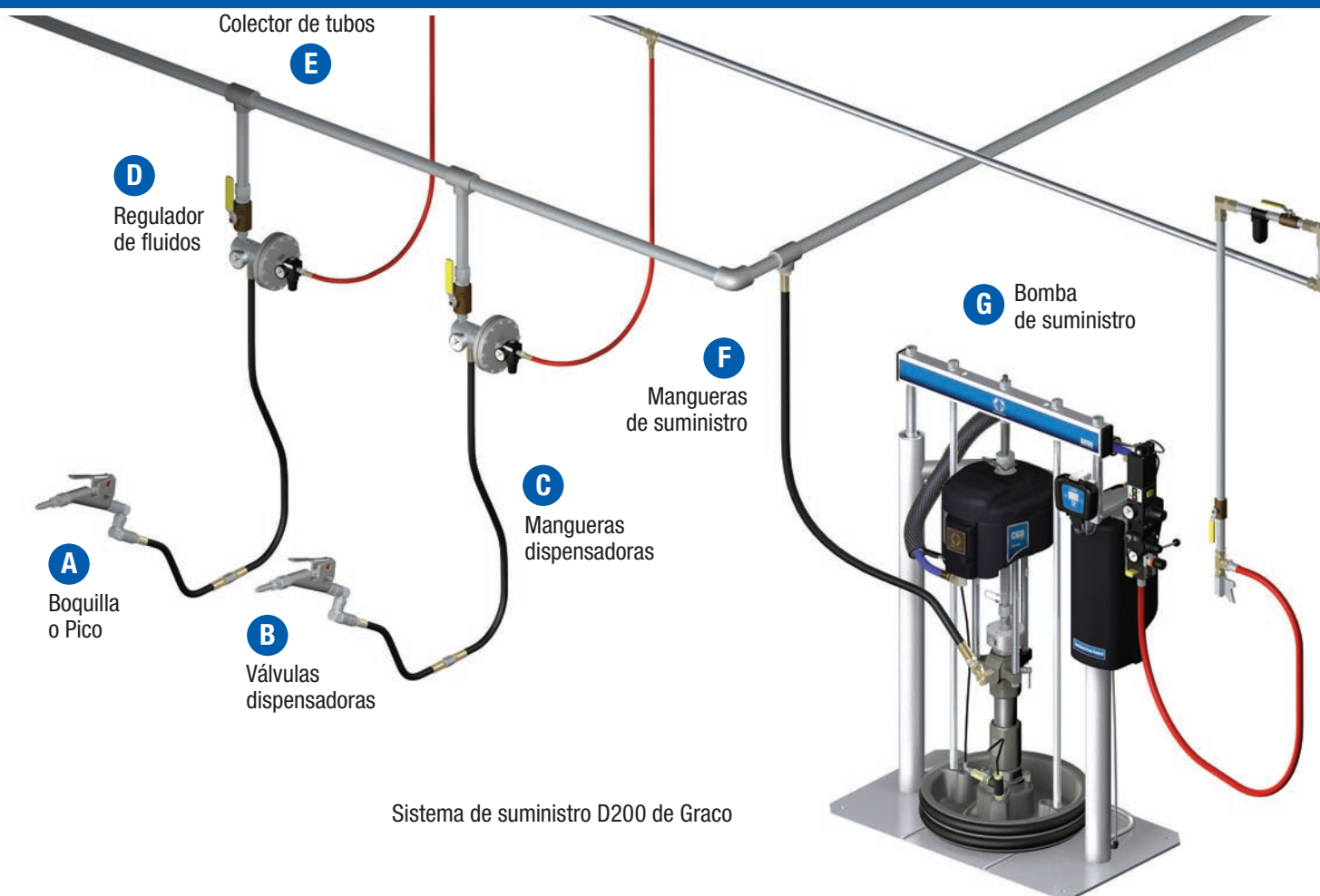


Bases de Dura-Flo

Bomba	LPM @60 CPM	Relación de la bomba	Motor neumático	BAR	CS	SST
D31	8,7	31:1 145 cc	NXT2200	215	Sí	No
D46	8,7	46:1 145 cc	NXT3400	320	Sí	No
D21	12,8	21:1 220 cc	NXT2200	145	Sí	Sí
D30	12,8	30:1 220 cc	NXT3400	210	Sí	Sí
D57	12,8	57:1 220 cc	NXT6500	395	Sí	Sí
D67	18,1	67:1 290 cc	Premier	460	Sí	No
D15	26,1	15:1 430 cc	NXT3400	105	Sí	No
D32	26,1	32:1 430 cc	NXT6500	220	Sí	Sí
D44	26,1	44:1 430 cc	Premier	305	Sí	Sí
D12	34,8	12:1 580 cc	NXT3400	82	Sí	Sí
D22	34,8	22:1 580 cc	NXT6500	150	Sí	Sí
D34	34,8	34:1 580 cc	Premier	235	Sí	Sí
D10	59,8	10:1 1000 cc	NXT6500	70	Sí	Sí



Selección del sistema de suministro adecuado de Graco



Sistema de suministro D200 de Graco

Otros factores que se deben tener en cuenta al elegir un sistema de suministro

	A	B	C	D	E	F	G
Componentes principales	Boquilla o Pico	Válvulas dispensadoras	Mangueras dispensadoras	Reguladores de fluido	Colector de tubos	Mangueras de suministro	Bombas de suministro
Factores de selección	Tamaño, forma y tipo del patrón de flujo de los fluidos	<ul style="list-style-type: none"> • Uso <ul style="list-style-type: none"> - Manual - Automático - Robótico - Disparo • Presión • Volumen 	<ul style="list-style-type: none"> • Viscosidad • Volumen • Longitud • Presión • Flexibilidad • Compatibilidad química 	<ul style="list-style-type: none"> • Viscosidad • Presión • Volumen • Compatibilidad química 	<ul style="list-style-type: none"> • Volumen • Presión • Ubicación • Gotas • Compatibilidad química 	<ul style="list-style-type: none"> • Viscosidad • Volumen • Longitud • Presión • Compatibilidad química 	<ul style="list-style-type: none"> • Tamaño del contenedor • Viscosidad • Ubicación de la bomba • Compatibilidad química
Opciones de equipamiento	<ul style="list-style-type: none"> • Puntas • Boquillas • Extensiones • Cepillos 	<ul style="list-style-type: none"> • Pistola mecánica • Pistola neumática • Puntas <ul style="list-style-type: none"> - Extrusión - Spray - Longitud - Orificio 	<ul style="list-style-type: none"> • Acero, acero inoxidable • Tubo, JIC • Mangueras flexibles <ul style="list-style-type: none"> - PTFE - Buna - Nailon - Moisture-Lok 	<ul style="list-style-type: none"> • Regulador de masilla • Válvula de compensación de presión 	<ul style="list-style-type: none"> • Acero • Acero inoxidable • Tubo • Tubos • Tamaños 	<ul style="list-style-type: none"> • Acero, acero inoxidable • Tubo, JIC • Mangueras flexibles <ul style="list-style-type: none"> - PTFE - Buna - Nailon - Moisture-Lok 	<ul style="list-style-type: none"> • Pistón de cebadura • Doble bola • Montaje del elevador • Junta del plato seguidor simple o dobles • Opciones de detección de nivel • Cambio automático

Información para pedidos



Accesorios

Accesorios comunes

C59518	Kit de la válvula de comprobación de salida de bomba (incluye codo, válvula de comprobación y unión)
222780	Soporte de suelo
C59547	Filtro de alta presión (incluye filtro de malla 30 de 415 Bar [6000 psi] y dos manómetros)
C07063	Válvula de bola: 3/4 pulg. npt, 310 Bar (4500 psi)
C07048	Válvula de bola: 1/2 pulg. npt, 400 Bar (5800 psi)
223689	Protección de plástico: 20L (paquete de 10)
222792	Protección de plástico: 200L (paquete de 10)

Kits de comprobación de salida

257377	Usados en las bombas de desplazamiento de acero inoxidable Check-Mate 60 y 100
255452	Usados en las bombas de desplazamiento de acero al carbón Check-Mate 100
255453	Usados en las bombas de desplazamiento de acero al carbón Check-Mate 200 y 250
255454	Usados en las bombas de desplazamiento de acero inoxidable Check-Mate 200 y 250
255455	Usados en las bombas de desplazamiento de acero al carbón Check-Mate 500
255456	Usados en las bombas de desplazamiento de acero inoxidable Check-Mate 500

Accesorios de la serie D200

255477	Kit de topes para bidones
255627	Kit de rodillos para bidones
C32463	Pinzas de abrazadera para soporte (solo D200s)
918395	Kit de abrazadera para bidones de uso pesado (solo D200s)
918397	Kit de soporte para bidones de tipo almeja (solo D200s)
255469	Kit de sensor de nivel bajo y vacío
255675	Kit de cambio neumático (elevador de 3 pulg.)
255676	Kit de cambio neumático (elevador de 6,5 pulg.)
255691	Cubierta de plato de 200 l (55 gal)
255703	Kit de recirculación con copa húmeda incluida
255650	Controles de aire

Accesorios de DataTrak y tándem eléctrico

257635	Kit de DataTrak remoto, VCA - S20
257636	Kit de DataTrak remoto, VCC - S20
255704	Kit de DataTrak remoto VCA - D200 y D60
255705	Kit de DataTrak remoto VCA - D200s
255757	Kit de DataTrak remoto VCC - D200 y D60
255758	Kit de DataTrak remoto VCC - D200s
255689	Kit de sensor de nivel bajo y vacío - D200s
255706	Kit de tándem de lado A VCA - D200 y D60
255708	Kit de tándem de lado B - D200 y D60
255759	Kit de tándem de lado A VCC - D200 y D60
255760	Kit de tándem de lado A VCC - D200s
255707	Kit de tándem de lado A VCA - D200s
255709	Kit de tándem de lado B - D200s
255675	Kit de cambio neumático - D200
255676	Kit de cambio neumático - D200s
257632	Kit de cambio neumático - D60
257633	Kit de cambio neumático - S20
255469	Kit de sensor de nivel bajo y vacío - D200 y D60
257634	Kit de sensor de nivel bajo y vacío - S20
255468	Kit de tándem de torre luminosa
255467	Kit de torre luminosa del DataTrak
255457	Kit de tándem de descompresión
255458	Kit de tándem de descompresión (inoxidable)
255415	Módulo DataTrak remoto
255336	Módulo de visualización en tándem
257915	Módulo de control de fluido - Elevador en tándem
121226	Cable CAN (0,4 m)
121227	Cable CAN (0,6 m)
121228	Cable CAN (15 m)

Bases de Check-Mate y Dura-Flo



Bases de Check-Mate

Número de pieza	Material de la base	Revestimiento	Kits de sellos disponibles						
			Copa húmeda incluida	Garganta	Pistón	Entrada	Completo	PTFE completo	Incluido
L060SS	Acero inoxidable	Severe duty	Ninguno	255523	255533	256865	256866	Ninguno	255559
L060SM	Acero inoxidable	MaxLife	255618	257558	255533	256868	256867	Ninguno	255559
L060CS	Acero al carbón	Severe duty	Ninguno	255523	255533	255539	255507	255507	255696
L060CM	Acero al carbón	MaxLife	255618	255524	255533	255540	255508	255692	255696
L100SS	Acero inoxidable	Severe duty	Ninguno	255523	255533	256865	256866	Ninguno	255559
L100SM	Acero inoxidable	MaxLife	255618	257558	255533	256868	256867	Ninguno	255559
L100CS	Acero al carbón	Severe duty	Ninguno	255523	255533	255539	255507	255692	255696
L100CM	Acero al carbón	MaxLife	255618	255524	255533	255540	255508	255692	255696
L200SS	Acero inoxidable	Severe duty	Ninguno	255526	255535	255542	255511	255693	255700
L200SM	Acero inoxidable	MaxLife	255619	255527	255535	255623	255512	255693	255700
L200CS	Acero al carbón	Severe duty	Ninguno	255525	255534	255541	255509	255693	255697
L200CM	Acero al carbón	MaxLife	255619	255527	255534	255622	255510	255693	255697
L250SS	Acero inoxidable	Severe duty	Ninguno	255529	255537	255545	255515	255694	255701
L250SM	Acero inoxidable	Maxlife	255620	255530	255537	255546	255516	255694	255701
L250CS	Acero al carbón	Severe duty	Ninguno	255528	255536	255543	255513	255694	255698
L250CM	Acero al carbón	Maxlife	255620	255530	255536	255544	255514	255694	255698
L500SS	Acero inoxidable	Severe duty	Ninguno	255531	255538	255549	255519	255695	255702
L500SM	Acero inoxidable	Maxlife	255621	255532	255538	255550	255520	255695	255702
L500CS	Acero al carbón	Severe duty	Ninguno	255531	255538	255547	255517	255695	255699
L500CM	Acero al carbón	Maxlife	255621	255532	255538	255548	255518	255695	255699

Bases Dura-Flo

Número de pieza	Material de la base	Revestimiento	Kit de sellos incluido
L145SS	Acero inoxidable	Severe duty	237609
L180SS	Acero inoxidable	Severe duty	237608
L220SS	Acero inoxidable	Severe duty	237710
L290SS	Acero inoxidable	Severe duty	237713
L430CS	Acero al carbón	Severe duty	222845
L430SS	Acero inoxidable	Severe duty	222845
L430SM	Acero inoxidable	MaxLife	253744
L580CS	Acero al carbón	Severe duty	222875
L580SS	Acero inoxidable	Severe duty	222875
L580SM	Acero inoxidable	MaxLife	253745



ACERCA DE GRACO

Graco se fundó en 1926 y es líder mundial en sistemas y componentes para la manipulación de fluidos. Los productos de Graco mueven, miden, controlan, dispensan y aplican una amplia gama de fluidos y materiales viscosos que se utilizan en la lubricación de vehículos y en los sectores comercial e industrial.

El éxito de la empresa se basa en su compromiso permanente con la excelencia técnica, una producción de primer nivel mundial y un servicio al cliente inigualable. Graco trabaja en estrecha colaboración con distribuidores calificados para ofrecer sistemas, productos y tecnología que fijan las normas de calidad en una amplia gama de soluciones para la manipulación de fluidos. Graco produce equipos para acabados por pulverización, recubrimientos protectores, circulación de pintura, lubricación y dosificación de sellantes y adhesivos, así como potentes equipos de aplicación para contratistas. La inversión continua de Graco en el manejo y control de fluidos continuará brindando soluciones innovadoras a un mercado global diversificado.

EMPLAZAMIENTOS DE GRACO

CONTACTO

DIRECCIÓN POSTAL
Apdo. de correos 1441
Minneapolis, MN 55440-1441
Tel.: 612.623.6000
Fax: 612.623.6777

AMÉRICA

MINNESOTA
Oficinas centrales a nivel mundial
Graco Inc.
88-11th Avenue N.E.
Minneapolis, MN 55413

EUROPA

BÉLGICA
Oficina central europea
Graco N.V.
Industrieterrein - Oude Bunders
Slakweidestraat 31
3630 Maasmechelen,
Bélgica
Tel.: 32.89.770.700
Fax: 32.89.770.777

PACÍFICO ASIÁTICO

JAPÓN
Graco K.K.
1-27-12 Hayabuchi
Tsuzuki-ku
Yokohama, 2240025 Japón
Tel.: 81.45.593.7300
Fax: 81.45.593.7301

PACÍFICO ASIÁTICO

CHINA
Graco Hong Kong Ltd.
Oficina de Representación
Room 118 1st Floor
No.2 Xin Yuan Building
No.509 Cao Bao Road
Shanghai, P.R. China 200233
Tel.: 86.21.649.50088
Fax: 86.21.649.50077

PACÍFICO ASIÁTICO

COREA
Graco Korea Inc.
Choheung Bank Building
4th Floor #1599
Gwanyang-Dong, Dongan-Ku,
Anyang-Si, Gyunggi-Do,
431-060 Corea
Tel.: 82(Corea).31.476.9400
Fax: 82(Corea).31.476.9801

Todos los textos e imágenes contenidos en este documento se basan en la información disponible más reciente sobre los productos a la fecha de su publicación. Graco se reserva el derecho de efectuar cambios en cualquier momento sin previo aviso.

Graco cuenta con la certificación ISO 9001.

Europa
+32 89 770 700
FAX +32 89 770 777
WWW.GRACO.BE