

e-Xtreme®-spuittoestel

3A4533C
NL

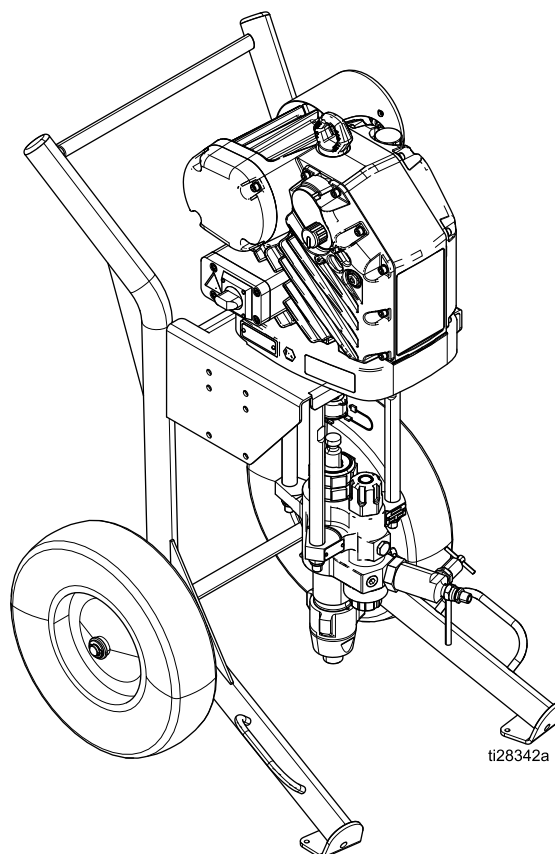
Elektrisch hogedrukspuittoestellen voor het aanbrengen van beschermende coatings.
Uitsluitend voor professioneel gebruik.



Belangrijke veiligheidsinstructies

Lees alle waarschuwingen en instructies in deze handleiding en in de e-Xtreme Driver-handleiding. Bewaar alle instructies.

Zie pagina 3 voor informatie over modellen. Zie Technische gegevens voor de maximale werkdruk.



II 2 G c
Ex db IIA T2 Gb X

Contents

Gerelateerde handleidingen	2	Oliepeil controleren	16
Model informatie	3	Bescherming tegen corrosie	16
Waarschuwingen	4	Doorspoelen	16
Identificatie van de onderdelen	7	Onderhoud van het rijdende onderstel	16
Installatie	8	Problemen oplossen	17
Vereisten stroomvoorziening	8	Problemen oplossen met foutcodes	19
De voeding aansluiten	8	Stand-by	19
Aarding	8	Tabel met foutcodes	19
Met olie vullen vóór gebruik van de apparatuur	9	Repareren	21
De apparatuur spoelen voor het eerste gebruik	9	Demontage van de Xtreme-onderpomp	21
Instellen	10	De onderpomp ontkoppelen en weer aansluiten	21
Drukontlastingsprocedure	11	Uitlaatkeerkleppen	22
Trekvergrendeling	11	Notities	23
Voorvullen/spoelen	12	Onderdelen	24
Spuiten	14	Onderdelentekening	24
Uitschakelen	15	Onderdelen van de uitlaatkeerkleppen	27
Onderhoud	15	Dimensies	29
Schema voor preventief onderhoud	15	Technische gegevens	32
De olie verversen	15	Notities	34
Dagelijks onderhoud	15	Standaardgarantievoorwaarden van Graco	35

Gerelateerde handleidingen

Onderdeel	Beschrijving
3A3165	e-Xtreme Driver
311619	Handleiding set pompbevestiging
311762	Handleiding Xtreme-onderpomp
312145	Handleiding XTR-pistool

Model informatie

Model	Beschrijving	Pakket		Filter		Onder- pomp
		Compleet (slang en pistool)	Kaal (zonder slang en pistool)	Geïntegreerd filter	Geen filter	
24Y901	e-Xtreme Ex45, onderstel	✓		✓		145cc
24Y902	e-Xtreme Ex45, onderstel		✓	✓		
24Y903	e-Xtreme Ex45, onderstel	✓			✓	
24Y904	e-Xtreme Ex45, onderstel		✓		✓	
24Y905	e-Xtreme Ex45, onderstel met trechter	✓		✓		
24Y906	e-Xtreme Ex45, onderstel met trechter		✓	✓		
24Y907	e-Xtreme Ex45, onderstel met trechter	✓			✓	
24Y908	e-Xtreme Ex45, onderstel met trechter		✓		✓	
24Y909	e-Xtreme Ex45, wandmontage	✓		✓		
24Y910	e-Xtreme Ex45, wandmontage		✓	✓		
24Y911	e-Xtreme Ex45, wandmontage	✓			✓	
24Y912	e-Xtreme Ex45, wandmontage		✓		✓	
24Z901	e-Xtreme Ex35, onderstel	✓		✓		180cc
24Z902	e-Xtreme Ex35, onderstel		✓	✓		
24Z903	e-Xtreme Ex35, onderstel	✓			✓	
24Z904	e-Xtreme Ex35, onderstel		✓		✓	
24Z905	e-Xtreme Ex35, onderstel met trechter	✓		✓		
24Z906	e-Xtreme Ex35, onderstel met trechter		✓	✓		
24Z907	e-Xtreme Ex35, onderstel met trechter	✓			✓	
24Z908	e-Xtreme Ex35, onderstel met trechter		✓		✓	
24Z909	e-Xtreme Ex35, wandmontage	✓		✓		
24Z910	e-Xtreme Ex35, wandmontage		✓	✓		
24Z911	e-Xtreme Ex35, wandmontage	✓			✓	
24Z912	e-Xtreme Ex35, wandmontage		✓		✓	

Zie [Technische gegevens](#), page 32 voor de maximale werkdruk.

OPMERKING: Zie de handleiding voor de e-Xtreme Driver voor informatie over goedkeuringen voor de driver.











Waarschuwingen

De onderstaande waarschuwingen betreffen de installatie, het gebruik, de aarding, het onderhoud en de reparatie van deze apparatuur. Het symbool met het uitroepteken in de tekst van deze handleiding verwijst naar een waarschuwing en het gevarensymbool verwijst naar procedurespecifieke risico's. Als u deze symbolen in de handleiding of op de waarschuwingslabels ziet, raadpleeg dan deze Waarschuwingen. U kunt productspecifieke gevarensymbolen en waarschuwingen die niet in dit hoofdstuk staan beschreven in de hele handleiding, waar van toepassing, tegenkomen.

 <h2 style="margin: 0;">WAARSCHUWING</h2>	
    	<p>BRAND- EN EXPLOSIEGEVAAR;</p> <p>Brandbare dampen in het werkgebied, zoals die van oplosmiddelen en verf, kunnen ontbranden of exploderen. Verf of oplosmiddelen die door het apparaat stromen, kunnen statische elektriciteit opwekken. Voorkom brand en explosies onder meer als volgt:</p> <ul style="list-style-type: none"> • Gebruik de apparatuur alleen in goed geventileerde ruimtes. • Zorg dat er geen ontstekingsbronnen zijn, zoals waakvlammen, sigaretten, draagbare elektrische lampen en kunststof druppelvangers (deze kunnen statische vonkoverslag geven). • Aard alle apparatuur in de werkomgeving. Zie de instructies onder Aarding. • Sproei of spoel nooit oplosmiddelen onder hoge druk. • Houd het werkgebied vrij van afval, inclusief oplosmiddelen, poetslappen en benzine. • Haal geen stekkers uit stopcontacten, steek geen stekkers in stopcontacten en schakel de verlichting niet met de schakelaars in of uit als er brandbare dampen aanwezig zijn. • Gebruik alleen geaarde slangen. • Houd het pistool stevig tegen de zijkant van een geaarde emmer gedrukt terwijl u in de emmer spuit. Gebruik geen emmers met binnenvoering, tenzij ze antistatisch of geleidend zijn. • Stop onmiddellijk met de bediening van het systeem wanneer u statische vonken ziet of een schok voelt. Gebruik het systeem pas weer als u de oorzaak van het probleem kent en het probleem verholpen is. • Zorg dat er altijd een werkend brandblusapparaat op de werkplek is. <p>Tijdens reiniging kan er zich statische lading opbouwen op kunststofonderdelen en deze kan zich ontladen via brandbare dampen en die doen ontbranden. Voorkom brand en explosies onder meer als volgt:</p> <ul style="list-style-type: none"> • Reinig kunststof onderdelen alleen in een goed geventileerde omgeving. • Reinig onderdelen niet met een droge doek. • Bedien geen elektrostatische pistolen in het werkgebied van de apparatuur.
	<p>SPECIALE VOORWAARDEN VOOR VEILIG GEBRUIK</p> <ul style="list-style-type: none"> • Om het risico op elektrostatische vonken te vermijden, mogen de niet-metalen onderdelen van de apparatuur alleen met een vochtige doek worden gereinigd. • De aluminium behuizing kan vonken afgeven bij botsing of bij contact met bewegende onderdelen, waardoor er brand of een explosie kan ontstaan. Neem voorzorgsmaatregelen om dergelijke botsingen of dergelijk contact te vermijden. • Alle brandveilige verbindingen zijn cruciaal voor de betrouwbaarheid van de aandrijving. Ze zijn goedgekeurd voor gevaarlijke omgevingen en kunnen niet worden gerepareerd wanneer ze zijn beschadigd. Beschadigde onderdelen mogen enkel worden vervangen door originele Graco-onderdelen zonder vervangingen.



WAARSCHUWING

 	<p>GEVAAR VAN ELEKTRISCHE SCHOKKEN Deze apparatuur moet geaard worden. Slechte aarding, onjuiste installatie of onjuist gebruik van het systeem kan elektrische schokken veroorzaken.</p> <ul style="list-style-type: none"> • Zet het toestel uit via de hoofdschakelaar en haal de stekker uit het stopcontact voordat u kabels ontkoppelt of onderhoud aan de apparatuur uitvoert of deze installeert. • Aansluiten mag alleen op een geaard aansluitpunt. • Alle elektrische bedrading moet worden verzorgd door een gediplomeerd elektricien en moet voldoen aan alle ter plaatse geldende verordeningen en regelgeving. • Niet blootstellen aan regen. Bewaar binnenshuis. • Wanneer de voeding is losgekoppeld, moet u vijf minuten wachten voordat u met onderhoud begint.
    	<p>GEVAAR VOOR INJECTIE DOOR DE HUID Materiaal dat onder hoge druk uit het pistool, uit lekkende slangen of uit beschadigde onderdelen komt, dringt door de huid naar binnen. Dit kan eruit zien als een gewone snijwond, maar er is sprake van ernstig letsel. Raadpleeg onmiddellijk een medisch specialist.</p> <ul style="list-style-type: none"> • Spuit niet als de spuittipbeveiliging en trekkerbescherming niet zijn aangebracht. • Vergrendel de trekkervergrendeling altijd wanneer u niet spuit. • Richt het pistool niet op iemand of op een lichaamsdeel. • Houd nooit uw hand voor de spuittip. • Probeer lekkage nooit met uw handen, lichaam, handschoenen of een doek te stoppen. • Volg altijd de Drukontlastingsprocedure wanneer u ophoudt met spuiten en vóór reiniging, controle, of onderhoud aan de apparatuur. • Draai altijd eerst alle materiaalkoppelingen goed vast voordat u de apparatuur gaat gebruiken. • Controleer de slangen en koppelingen elke dag. Vervang versleten of beschadigde onderdelen onmiddellijk.
 	<p>GEVAAR VOOR BEWEGENDE ONDERDELEN Bewegende onderdelen kunnen vingers en andere lichaamsdelen afknellen, amputeren of snijwonden veroorzaken.</p> <ul style="list-style-type: none"> • Blijf uit de buurt van bewegende onderdelen. • Laat de apparatuur niet werken als de beschermkappen of deksels zijn weggehaald. • Apparatuur die onder druk staat kan zonder waarschuwing starten. Voordat u de apparatuur controleert, verplaatst of er onderhoud aan uitvoert, moet u eerst de Drukontlastingsprocedure uitvoeren en alle voedingsbronnen loskoppelen.
	<p>GEVAAR VAN BRANDWONDEN Het oppervlak van de apparatuur en het materiaal dat wordt verhit, kunnen zeer heet worden tijdens gebruik. Om ernstige brandwonden te vermijden:</p> <ul style="list-style-type: none"> • Raak heet materiaal of hete apparatuur niet aan.
	<p>GIFTIGE VLOEISTOFFEN OF DAMPEN Giftige vloeistoffen of dampen kunnen ernstig letsel of zelfs de dood veroorzaken als deze in de ogen of op de huid spatten of ingeademd of ingeslikt worden.</p> <ul style="list-style-type: none"> • Lees de veiligheidsinformatiebladen (MSDS) zodat u de specifieke gevaren kent van de gebruikte vloeistoffen. • Bewaar gevaarlijk materiaal in goedgekeurde houders en voer ze af conform alle geldende richtlijnen.



WAARSCHUWING



PERSOONLIJKE BESCHERMINGSMIDDELEN

Draag de juiste beschermingsmiddelen als u in het werkgebied aanwezig bent, om ernstig letsel, zoals oogletsel, gehoorbeschadiging, inademing van giftige dampen en brandwonden te voorkomen. Deze uitrusting bestaat onder andere uit:

- Gezichts- en gehoorbescherming.
- Ademhalingstoestellen, beschermende kleding en handschoenen, zoals aanbevolen door de fabrikant van het materiaal en oplosmiddelen.



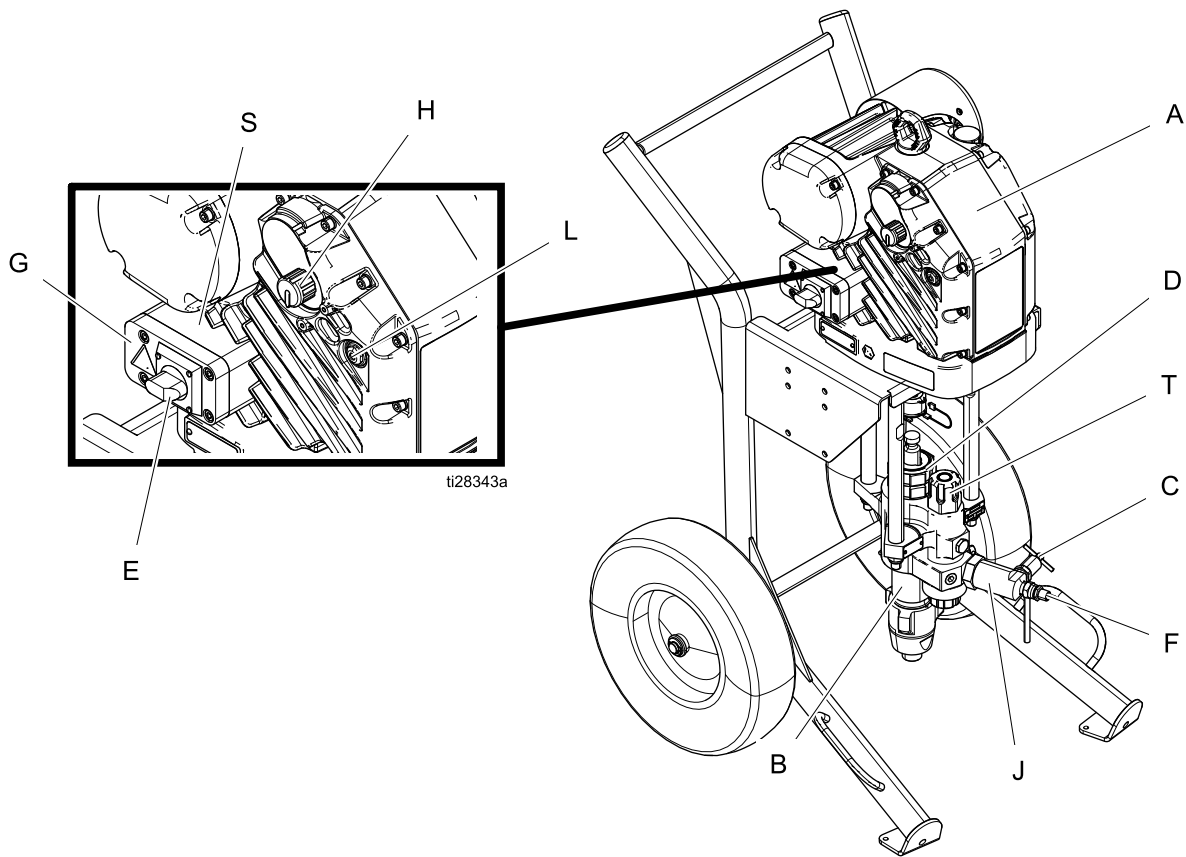
GEVAREN BIJ VERKEERD GEBRUIK VAN DE APPARATUUR

Verkeerd gebruik kan leiden tot dodelijke ongevallen of ernstig letsel.



- Bedien het systeem niet als u moe bent of onder invloed bent van alcohol of geneesmiddelen.
- Overschrijd nooit de maximale werkdruk en de maximale bedrijfstemperatuur van het zwakste onderdeel in uw systeem. Zie de **Technische gegevens** in de handleidingen van alle apparatuur.
- Gebruik alleen materialen en oplosmiddelen die de natte delen van deze apparatuur niet chemisch kunnen aantasten. Zie de **Technische gegevens** in de handleidingen van alle apparatuur. Lees de waarschuwingen van de fabrikant van de gebruikte materialen en oplosmiddelen. Vraag de leverancier of verkoper van het materiaal om het veiligheidsinformatieblad (MSDS) voor de complete informatie.
- Verlaat het werkgebied niet als de apparatuur in werking is of onder druk staat.
- Schakel alle apparatuur uit en volg de **Drukontlastingsprocedure** wanneer de apparatuur niet wordt gebruikt.
- Controleer de apparatuur dagelijks. Repareer of vervang versleten of beschadigde onderdelen onmiddellijk en vervang ze uitsluitend door originele reserveonderdelen van de fabrikant.
- Breng geen veranderingen of wijzigingen in de apparatuur aan. Door veranderingen of wijzigingen kunnen goedkeuringen door instanties ongeldig worden en kan er gevaar voor de veiligheid ontstaan.
- Controleer of alle apparatuur geclassificeerd en goedgekeurd is voor de omgeving waarin u deze gebruikt.
- Gebruik apparatuur alleen voor het beoogde doel. Neem contact op met uw leverancier voor meer informatie.
- Leid slangen en kabels uit de buurt van plaatsen waar gereden wordt, scherpe randen, bewegende onderdelen en hete oppervlakken.
- Zorg dat er geen kink in slangen komt en buig ze niet te ver door; trek het apparaat nooit vooruit aan de slang.
- Houd kinderen en dieren weg uit het werkgebied.
- Houd u aan alle geldende veiligheidsvoorschriften.

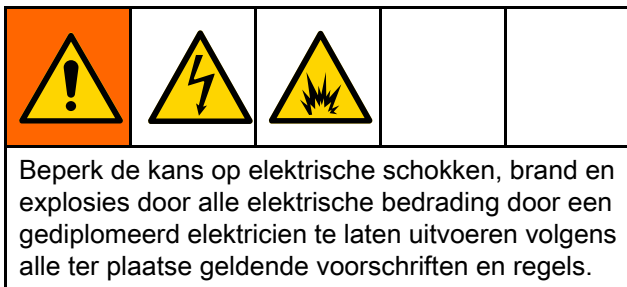
Identificatie van de onderdelen



Ref.	Beschrijving
A	Elektrische driver
B	Onderpomp
C	Aftap- en spoelventiel materiaal
D	Pakkingmoer
E	Stroomschakelaar
F	Materiaaluitlaat
G	Deksel van aansluitdoos
H	Stelknop voor de druk
J	Uitlaatkeerklep
L	Statuslampje (led)
S	Aansluitdoos
T	Filterkap (alleen modellen voorzien van geïntegreerd filter)

OPMERKING: Zie de handleiding voor de e-Xtreme Driver voor informatie over waarschuwingsstickers.

Installatie



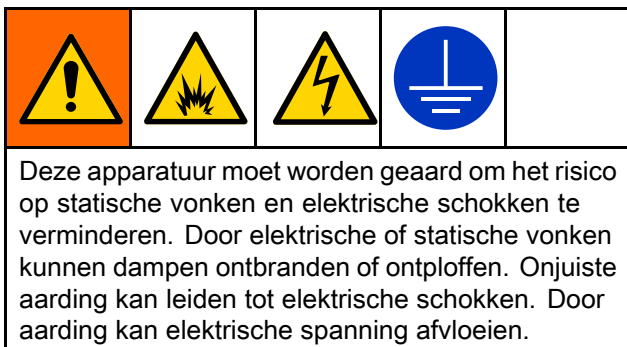
Vereisten stroomvoorziening

Zie de **handleiding voor de Driver** voor instructies over de voedingsvereisten.

De voeding aansluiten

Zie de **handleiding voor de Driver** voor instructies voor het aansluiten van de voeding.

Aarding



Verfpistool: het systeem is geaard via de stroomkabel.

Materiaalslangen: Gebruik alleen elektrisch geleidende materiaalslangen met een maximale gecombineerde slanglengte van 64 m (210 ft) om een goede doorlopende aarding te verkrijgen. Controleer de elektrische weerstand van de slangen. Als de totale weerstand naar massa groter is dan 25 megohm, moet de slang onmiddellijk worden vervangen.

Spuipistool: Aarding via aansluiting met een goed geaarde materiaalslang en pomp.

Materiaaltoevoercontainer: Volg de plaatselijk geldende voorschriften.

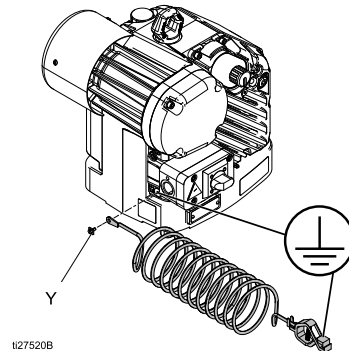
Het te spuiten object: Volg de plaatselijk geldende voorschriften.

Emmers met oplosmiddel die worden gebruikt bij het spoelen: Volg de plaatselijk geldende voorschriften. Alleen geleidende metalen emmers gebruiken; plaats ze op een geaarde ondergrond. Zet de emmer niet op een niet-geleidende ondergrond zoals papier of karton, omdat dat de aarding zou onderbreken.

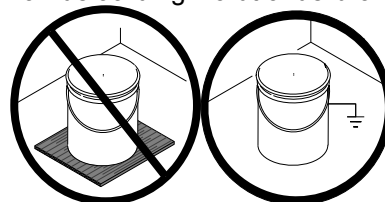
Doorlopende aarding handhaven bij het reinigen of het ontlasten van de druk: Houd een metalen gedeelte van het spuitpistool/doseerventiel stevig tegen de zijkant van een geaarde metalen emmer en schakel het pistool/ventiel in.

Benodigd gereedschap:

- Aardingsdraden en klemmen voor emmers (Graco-onderdeel 244524 – niet meegeleverd)
 - Twee metalen emmers van 19 liter (5 gallon) (Graco-onderdeel 101108 – niet meegeleverd)
1. Sluit de aarddraad (Y) aan op de massabout op de achterkant van de motor.

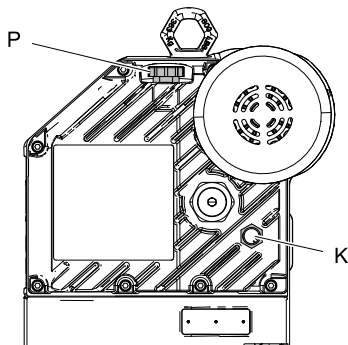


2. Aard het te spuiten object, de materiaaltoevoerhouder en alle andere apparatuur in het spuitgebied. Volg de plaatselijk geldende voorschriften. Gebruik alleen elektrisch geleidende lucht- en materiaalslangen.
3. Aard alle emmers met oplosmiddel. Gebruik alleen metalen emmers die geleidend zijn en op een geaard oppervlak staan. Plaats de emmer niet op een niet-geleidende ondergrond, zoals papier of karton, aangezien dan de continuïteit van de aarding wordt onderbroken.



Met olie vullen vóór gebruik van de apparatuur

Open vóór gebruik van de apparatuur de vuldop (P) en voeg ISO 220 siliconenvrije synthetische tandwielolie met Graco-onderdeelnr. 16W645 toe. Controleer het oliepeil via het kijkglasje (K).



ti27516a

Ga door met vullen totdat het oliepeil tot halverwege het kijkglasje komt. De oliecapaciteit is ongeveer 0,9-1,1 liter (1,0-1,2 quart). **Niet te vol doen.**

OPMERKING: De apparatuur wordt geleverd met twee flesjes olie van 0,95 liter (1 quart).

LET OP

Gebruik alleen olie met Graco-onderdeelnummer 16W645. Andere olie kan onvoldoende smeren en schade aan de aandrijflijn veroorzaken.

De apparatuur spoelen voor het eerste gebruik

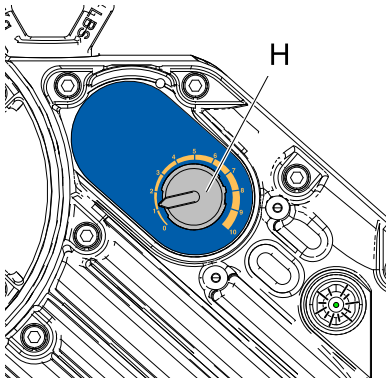
Het materiaalgedeelte van de pomp is getest met lichte olie, die in de materiaaldoorgangen is achtergebleven om de onderdelen te beschermen. Voorkom dat uw materiaal met olie wordt vervuild door de apparatuur voor het eerste gebruik met een geschikt oplosmiddel te spoelen.

Zie [Voorvullen/spoelen](#), page 12.

Instellen

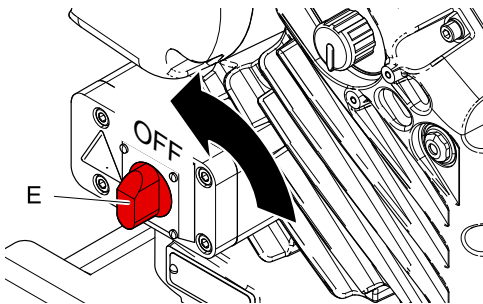
<p>Voorkom omvallen door het onderstel op een horizontaal en vlak oppervlak te plaatsen. Als u dit niet doet, kan dat leiden tot letsel.</p>				

1. Trek aan de drukstelknop (H) en draai deze linksom totdat hij stopt. Duw de knop in om deze te vergrendelen.



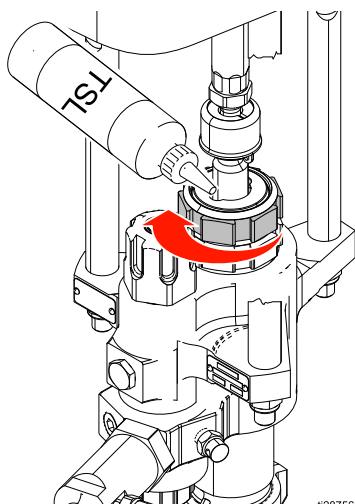
ti28344a

2. Zet de stroomschakelaar (E) op OFF (uit). Sluit de eenheid aan op de stroombron.



ti28345a

3. Controleer de pakkingmoer (D). Zie de handleiding voor Xtreme-de onderpomp, 311762, voor het aandraaimoment voor de pakkingmoer. Vul met Throat Seal Liquid (TSL™).



ti28756a

4. Sluit de elektrisch geleidende materiaal slang via de uitlaatkeerklep aan op de uitlaat van de onderpomp en zet deze vast.

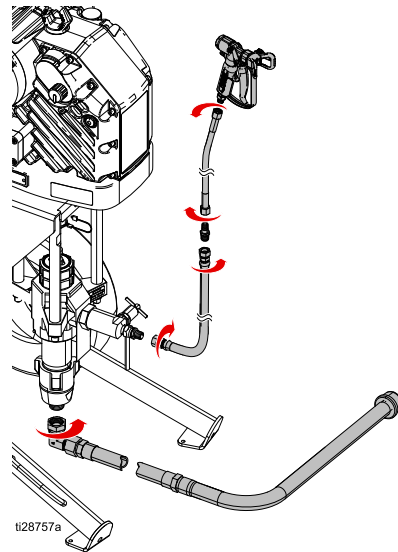
LET OP

Wanneer u de slang direct op de onderpomp bevestigt, kan dit bij cavitatie of wanneer er geen materiaal meer in het spuittoestel aanwezig is tot schade aan het spuittoestel leiden. Gebruik een uitlaatkeerklep tussen de onderpomp en de slang om schade te voorkomen.

LET OP

De minimaal toegestane slangafmeting is een binnendiameter van 10 mm x 15 m (3/8 in x 50 ft). Kleinere slangen kunnen voor hogedrukpieken zorgen, met schade aan het spuittoestel tot gevolg.

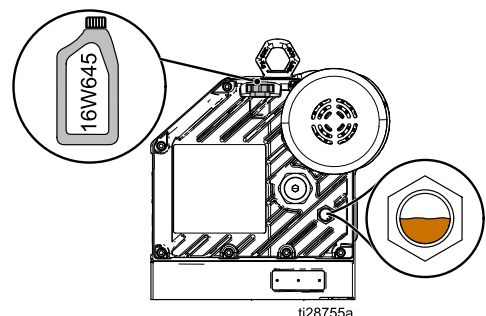
5. Bevestig de slang aan het pistool en zet vast.
6. Bevestig de inlaatslang voor de materiaaltoevoer op de onderpomp.



ti28757a

OPMERKING: De maximaal aanbevolen lengte 1,8 m (6 ft) en de minimaal aanbevolen binnendiameter is 2,5 cm (1 in).

7. Controleer het oliepeil.



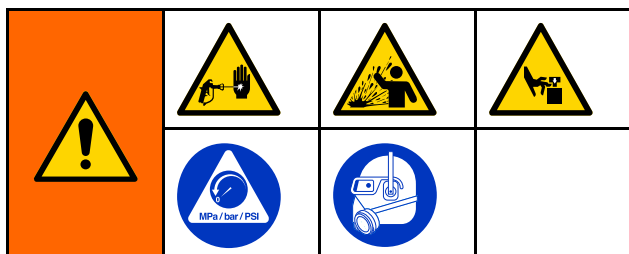
ti28755a

8. Spoel en vul het spuittoestel altijd voor elk gebruik (zie [Voorvullen/spoelen, page 12](#)).

Drukontlastingsprocedure



Volg altijd de Drukontlastingsprocedure als u dit symbool ziet.

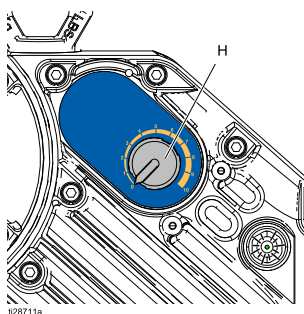


Het systeem blijft onder druk staan totdat deze handmatig wordt ontlast. Voorkom ernstig letsel door materiaal onder druk, zoals injectie door de huid, opspattend materiaal en bewegende onderdelen, door de instructies onder Drukontlastingsprocedure te volgen wanneer u stopt met spuiten en voordat u de apparatuur reinigt, controleert of er onderhoud aan pleegt.

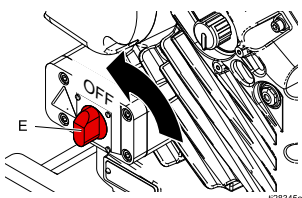
- Schakel de trekkevergrendeling van het pistool in.



- Trek aan de drukstelknop (H) en draai deze linksom totdat hij stopt. Duw de knop in om deze te vergrendelen.



- Zet de stroomschakelaar (E) op OFF (uit).



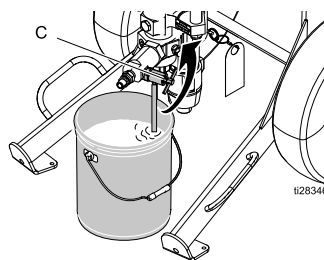
- Schakel de trekkevergrendeling van het pistool uit.



- Houd het pistool stevig tegen een gearde metalen emmer gedrukt. Druk de trekker van het pistool in.

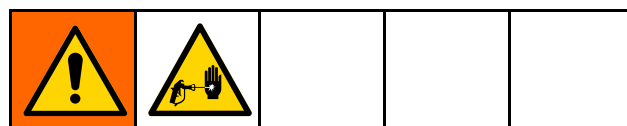


- Schakel de trekkevergrendeling van het pistool in.
- Materiaal aftappen:** Plaats de afvoerbuis in een gearde afvallemmer. Open de aftap-/spoelkraan (C) voorzichtig en laat het materiaal in een afvallemmer lopen.



- Als u vermoedt dat de spuittip of de slang volledig is verstopt of dat de druk niet helemaal is ontlast:
 - Maak HEEL LANGZAAM de borgmoer van de tipbeschermer of de koppeling aan het uiteinde van de slang los om de druk geleidelijk te ontlasten.
 - Draai de moer of de koppeling op het slanguiteinde volledig los.
 - Verwijder de tip, richt het pistool in een emmer en druk de trekker van het pistool in.

Trekkevergrendeling

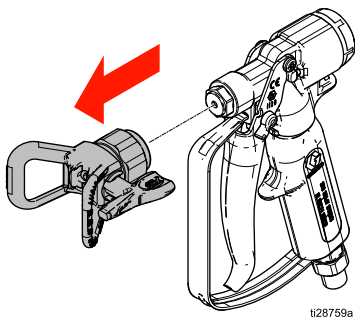


Schakel altijd de trekkevergrendeling in als u stopt met spuiten om te voorkomen dat het pistool onverwacht wordt ingeschakeld met de hand, als het pistool valt of als er tegen het pistool wordt gestoten.

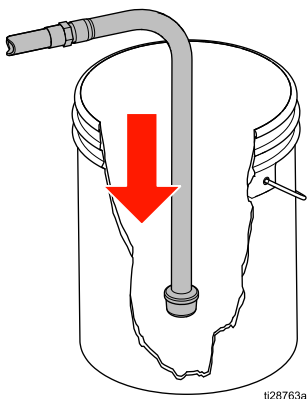
Voorvullen/spoelen

Aard de apparatuur en afvalcontainer te allen tijde om brand en ontploffingen te voorkomen. Spoel altijd bij een zo laag mogelijke druk, om statische vonken en letsel door opspattend materiaal te voorkomen.

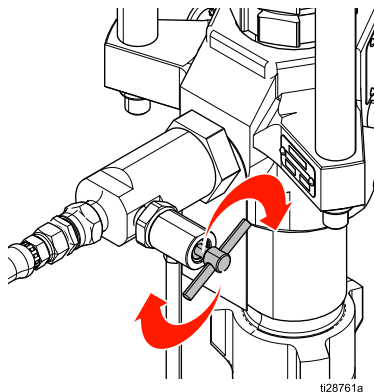
1. Voer de [Drukontlastingsprocedure, page 11](#) uit.
2. Verwijder de tip en de tipbeschermer van het pistool.



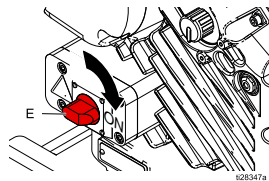
3. Zet de aanzuigslang voor de materiaaltoevoer in een compatibel materiaal (bij voorvullen) of oplosmiddel (bij spoelen).



4. Sluit de aftapkraan.



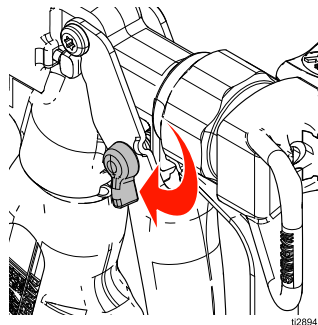
5. Zet de stroomschakelaar (E) op ON (aan).



6. De slang en het pistool vullen of spoelen:
 - a. Schakel de trekvergrendeling van het pistool uit.
 - b. Spuit met het pistool in een gearde emmer. Trek de drukstelknop (H) uit en draai deze langzaam rechtsom om de druk te verhogen, totdat er een constante stroom uit het pistool komt. Duw de knop in om deze te vergrendelen. Bij **spoelen** moet u de trekker van het pistool gebruiken totdat er schoon oplosmiddel uit het pistool komt.



- c. Schakel de trekvergrendeling in.



7. Bij vullen is de apparatuur nu klaar om te spuiten (ga naar [Spuiten, page 14](#)). Als u doorspoelt, ga dan verder bij stap 8.

OPMERKING: De overige stappen gelden alleen voor het doorspoelen.

LET OP

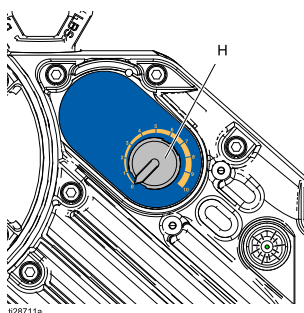
Vul de pomp niet via het aftapkraan/spoelventiel bij gebruik van tweecomponentenmateriaal. Het gemengde tweecomponentenmateriaal wordt hard in de kraan of het ventiel, waardoor het verstopt raakt.

8. Voer de [Drukontlastingsprocedure, page 11](#) uit.
9. Zet de stroomschakelaar (E) op ON (aan).

10. Start de pomp door de drukstelknop (H) uit te trekken en deze langzaam rechtsom te draaien om de druk te verhogen, totdat er een constante stroom uit de aftapkraan komt. Duw de knop in om deze te vergrendelen.

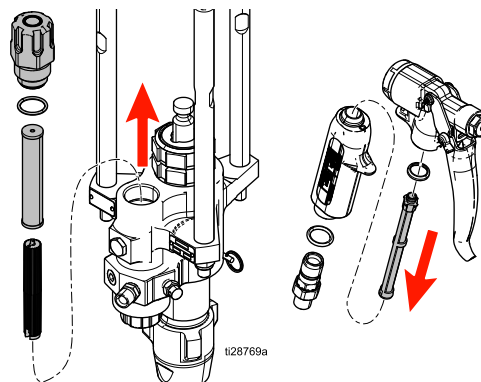
OPMERKING: Bepaal de juiste hoeveelheid oplosmiddel en de spoeltijd door de inlaatventielbehuizing te verwijderen om te controleren of deze helemaal is gereinigd, vooral wanneer u voor het eerst met een nieuw materiaal spuit.

11. Wacht totdat er schoon oplosmiddel uit de aftapbuis komt.
12. Trek aan de drukstelknop (H) en draai deze linksom totdat hij stopt. Duw de knop in om deze te vergrendelen.



13. Zet de stroomschakelaar (E) op OFF (uit).

14. Controleer de pomp- en pistoolfilters.



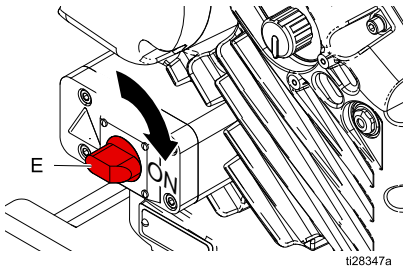
Spuiten



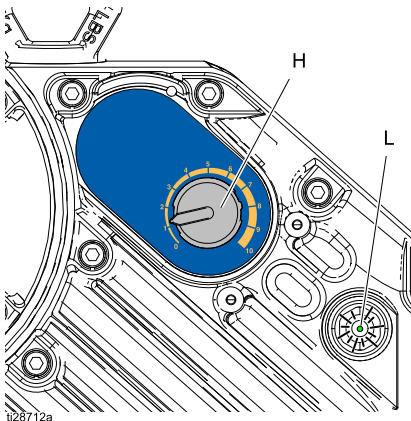
LET OP

Laat de pomp nooit drooglopen. Een droge pomp zal snel harder gaan lopen en mogelijk schade veroorzaken.

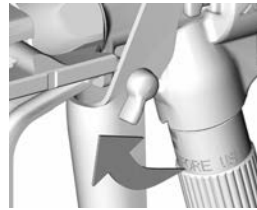
1. Voer de [Voorvullen/spoelen, page 12](#) uit.
2. Voer de [Drukontlastingsprocedure, page 11](#) uit.
3. Installeer de tip en de tipbeschermer op het pistool. Draai het ventiel weer dicht.
4. Zet de stroomschakelaar (E) op ON (aan).



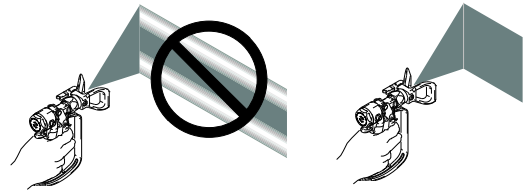
5. Trek aan de drukstelknop (H) en draai deze totdat de gewenste drukwaarde wordt bereikt. Draai de knoppen rechtsom om de druk te verhogen en linksom om de druk te verlagen. Duw de knop in om deze te vergrendelen.



6. Schakel de trekkervergrendeling van het pistool uit.



7. Spuit een testpatroon. Lees de aanwijzingen van de fabrikant van het materiaal. Stel zo nodig bij.

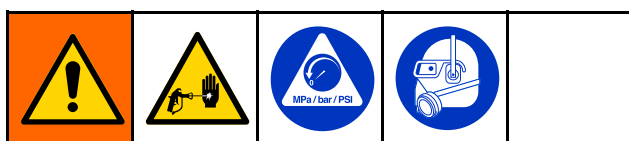


OPMERKING: Wanneer u de gewenste spuitdruk bepaalt, moet u de spuitdruk altijd verhogen totdat het spuitpatroon zich volledig heeft ontwikkeld. Hierdoor wordt de drukpiek beperkt als de pomp uitvalt en wordt te veel spuiten geminimaliseerd.

Instelling drukstel- knop	Dynamische pompuitlaatdruk					
	Ex35			Ex45		
	PSI	Bar	MPa	PSI	Bar	MPa
1	320	22.0	2.20	400	27.0	2.70
2	640	44.0	4.40	800	54.0	5.40
3	960	66.0	6.60	1200	81.0	8.10
4	1280	88.0	8.80	1600	108	10.8
5	1600	110	11.0	2000	135	13.5
6	1920	132	13.2	2400	162	16.2
7	2240	154	15.4	2800	189	18.9
8	2560	176	17.6	3200	216	21.6
9	2880	198	19.8	3600	243	24.3
10	3200	220	22.0	4000	270	27.0

8. Spoel wanneer u klaar bent met spuiten. Voer [Voorvullen/spoelen, page 12](#) en [Drukontlastingsprocedure, page 11](#) uit.

Uitschakelen



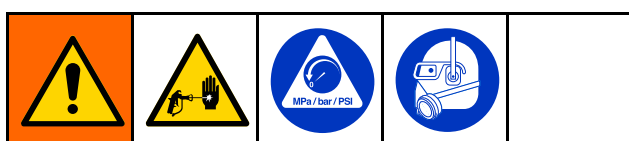
LET OP

Laat nooit water of materiaal op waterbasis 's nachts in de pomp staan. Wanneer er materiaal op waterbasis is gebruikt, spoel dan eerst met water en daarna met een roestbeschermer zoals white spirit. Ontlast de druk, maar laat de roestbeschermer in de pomp zitten om de onderdelen tegen corrosie te beschermen.

Uitschakelen:

1. Voer de [Voorvullen/spoelen, page 12](#) uit.
2. Voer de [Drukontlastingsprocedure, page 11](#) uit.

Onderhoud



LET OP

Open of verwijder de tandwielkap niet. De tandwielzijde kan niet worden onderhouden. Wanneer de tandwielkap wordt geopend, kan de in de fabriek ingestelde voorbelasting van het lager worden gewijzigd en kan de levensduur van het product afnemen.

Schema voor preventief onderhoud

De bedrijfsomstandigheden van uw eigen systeem bepalen hoe vaak onderhoud is vereist. Zet een schema op voor preventief onderhoud door op te schrijven wanneer en welk soort onderhoud nodig is en bepaal vervolgens een vast schema voor de controle van uw systeem.

De olie verversen

OPMERKING: Ververs de olie na een eerste gebruikperiode van 200.000 – 300.000 cycli. Na deze periode dient u de olie een keer per jaar te verversen.

1. Plaats een opvangbak met een inhoud van minstens 1,9 liter (2 quart) onder de olieaftappoort. Verwijder de olieaftapplug. Laat de olie uit de driver lopen.
2. Plaats de olieaftapplug terug. Aandraaien tot 34–40 N•m (25–30 ft-lb).

LET OP

Niet te vast aandraaien. De aftapplug kan worden gestript en daardoor beschadigd raken.

3. Open de vuldop (P) en voeg ISO 220 siliconenvrije synthetische tandwielolie met Graco-onderdeelnr. 16W645 toe. Controleer het oliepeil via het kijkglasje (K). Ga door met vullen totdat het oliepeil tot halverwege het kijkglasje komt. De oliecapaciteit is ongeveer 0,9-1,1 liter (1,0-1,2 quart). **Niet te vol doen.**
4. Plaats de vuldop terug (zie [Met olie vullen vóór gebruik van de apparatuur, page 9](#)).

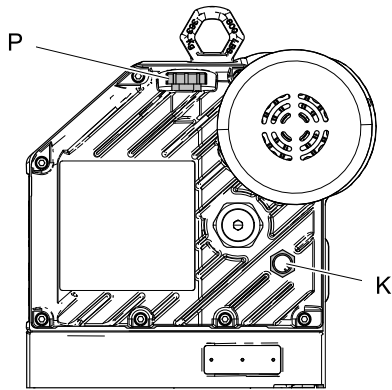
Dagelijks onderhoud

OPMERKING: Wanneer u de pomp voor de nacht uitschakelt, moet u de pomp in de onderste stand van de slag zetten om te voorkomen dat materiaal opdroogt op de verdringerstang en de halspakkingen beschadigd raken. Voer de [Drukontlastingsprocedure, page 11](#) uit.

1. Voer de [Voorvullen/spoelen, page 12](#) uit.
2. Voer de [Drukontlastingsprocedure, page 11](#) uit.
3. Controleer de pakkingmoer (D). Stel de pakkingen bij en vervang de TSL, indien nodig. Zie de handleiding voor de onderpomp, 311762, voor het aandraaimoment voor de pakkingmoer.
4. Controleer de slangen, buizen en koppelingen. Draai vóór elk gebruik alle materiaalkoppelingen aan.

Oliepeil controleren

Controleer het oliepeil via het kijkglasje (K). Wanneer het spuittoestel is uitgeschakeld, moet het oliepeil tot halverwege het kijkglasje komen. Als het oliepeil laag is, open de vuldop (P) en voeg ISO 220 siliconenvrije synthetische tandwielolie met Graco-onderdeelnr. 16W645 toe.



ti27516a

De oliecapaciteit is ongeveer 0,9-1,1 liter (1,0-1,2 quart). **Niet te vol doen.**

OPMERKING: De apparatuur wordt geleverd met twee flesjes olie van 0,95 liter (1 quart).

LET OP

Gebruik alleen olie met Graco-onderdeelnummer 16W645. Andere olie kan de levensduur van de tandwielen verkorten.

Bescherming tegen corrosie

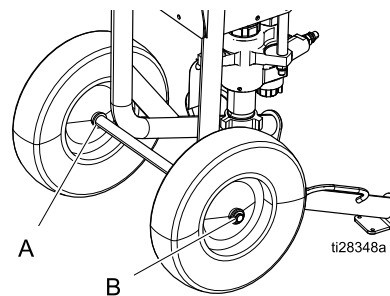
Spoel de pomp altijd voordat het materiaal op de verdringerstang opdroogt. Laat nooit water of materiaal op waterbasis 's nachts in de pomp staan. Spoel eerst met water of een geschikt oplosmiddel en daarna met een roestbeschermingsmiddel, zoals white spirit. Voer [Drukontlastingsprocedure, page 11](#) uit, maar laat het roestbeschermingsmiddel in de pomp om de onderdelen tegen corrosie te beschermen.

Doorspoelen

- Spoel vóór het verwisselen van materiaal, voordat het materiaal kan indrogen in het apparaat, aan het einde van de dag, vóór opslag en voordat u de apparatuur gaat repareren.
- Spoel op de laagst mogelijke druk. Controleer de koppelstukken op lekken en draai ze aan indien nodig.
- Spoel met materiaal dat compatibel is met het materiaal dat u afgeeft en met de bevochtigde onderdelen van de apparatuur.

Onderhoud van het rijdende onderstel

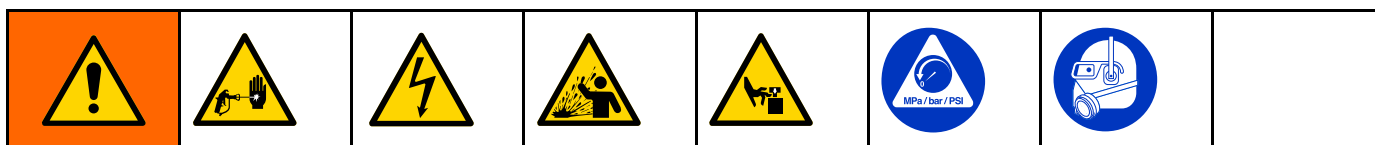
Smeer de as periodiek tussen punt A en punt B met lichtgewicht olie (zie hieronder).



ti28348a

Houd het rijdende onderstel schoon door elke dag gemorst materiaal met een compatibel oplosmiddel schoon te vegen.

Problemen oplossen



OPMERKING: Bekijk eerst alle mogelijke oplossingen voordat u de pomp uit elkaar haalt.

OPMERKING: Het statuslampje (L) op de driver knippert als er een fout is gedetecteerd.

Probleem	Oorzaak	Oplossing
Lage uitvoer van de pomp bij beide slagen	Geen materiaalaanvoer meer	Vul de pomp weer, zodat de lucht eruit verdreven wordt.
	Verstopte uitlaatleiding voor materiaal, pistool* etc.; de binnendiameter van de slang is te klein	Reinig de slang, de uitlaatkeerklep of het pistool; gebruik een slang met een grotere binnendiameter.
	Versleten zuigerpakking	Vervangen. Raadpleeg de handleiding van de onderpomp van de pomp.
Geen uitvoer	Verkeerd geïnstalleerde inlaat of keerkleppen voor de zuiger	Controleren en repareren. Raadpleeg de handleiding van de onderpomp van de pomp.
	Het inlaatventiel is verstopt.	Reinig het inlaatventiel.
	Geen materiaalaanvoer meer	Vul de pomp weer, zodat de lucht eruit verdreven wordt.
De pomp werkt niet	Geen materiaalaanvoer meer	Vul de pomp weer, zodat de lucht eruit verdreven wordt.
	Verstopte materiaalslang of pistool*	Reinig de slang of het pistool.
	Er is materiaal opgedroogd op de zuigerstang	Haal de pomp uit elkaar en reinig deze (zie de handleiding voor de onderpomp). Zet de pomp in het vervolg stil in de onderste stand van de slag. Zorg dat het reservoir gevuld blijft met een geschikt oplosmiddel.
	Onderdelen van de driver zijn versleten of beschadigd	Repareer of vervang de driver. Verwijder de onderpomp van de driver. Als de driver niet kan worden uit- en ingeschakeld en er geen knipperende foutcode wordt aangegeven, probeer dan de problemen met de driver op te lossen of vervang deze.
Geen druk of doorvoer	Er lekt materiaal uit de breekplaat	Vervang de breekplaat; vervang deze niet door een buisplug.
	Het inlaatventiel is verstopt.	Reinig het inlaatventiel.
	Lekkage aftapkraan	Sluit of vervang de aftapkraan.
De driver wordt niet ingeschakeld	Te hoge spanning (meer dan 300 V)	Zie de aanbevelingen voor de voeding in de handleiding van de driver.
	Geen voeding naar de besturingskaart.	Controleer of de voeding is aangesloten. Controleer de aansluitingen van de aansluitdoos.
Uitvoer laag bij de neerwaartse slag	Open of versleten inlaatventiel	Reinig het inlaatventiel of geef het een onderhoudsbeurt.
Uitvoer laag bij de bovenwaartse slag	Open of versleten zuigerkleppakkingen	Reinig de zuigerklep. Vervang de pakkingen.

Probleem	Oorzaak	Oplossing
Toerental van de pomp onregelmatig of snel oplopend	Materiaaltoevoer is leeg	Vul materiaal bij en vul de pomp opnieuw.
	Verstopte aanzuiging	Reinig de aanzuigbuis.
	Open of versleten zuigerkleppakkingen	Reinig de zuigerklep. Vervang de pakkingen.
	Open of versleten inlaatventiel	Reinig het inlaatventiel of geef het een onderhoudsbeurt.
	Verstopt pistool, slang, uitlaat etc.	Reinig pistool, slang, uitlaat etc.
	Open of versleten uitlaatkeerklep	Reinig of onderhoud de uitlaatkeerklep.
Wordt uit-/ingeschakeld of kan de druk bij afslaan niet handhaven	Inlaatventiel, zuigerklep of dichtingen zijn versleten	Onderhoud de onderpomp van de pomp (zie de handleiding voor de onderpomp, 311762).
Luchtbellen in het materiaal	Losse aanzuigleiding	Zet de aansluitingen van de aanzuigleiding vast. Gebruik voor alle schroefdraadverbindingen een geschikte vloeibare schroefdraadafdichting of PTFE-tape.
	Het roerwerk/de mixer is niet ondergedompeld	Dompel het roerwerk/de mixer onder.
	Het toerental van het roerwerk/de mixer is te hoog	Verlaag het toerental van het roerwerk/de mixer.
Slecht verfresultaat of onregelmatig spuitpatroon	Verkeerde materiaaldruk bij het pistool	Zie de handleiding van het pistool. Lees de aanbevelingen van de fabrikant van het materiaal.
	Materiaal is te dun of te dik	Pas de viscositeit van het materiaal aan. Lees de aanbevelingen van de fabrikant van het materiaal.
	Het spuitpistool is vuil, versleten of beschadigd	Geef het spuitpistool een servicebeurt (zie de handleiding van het spuitpistool).
De driver draait niet en het lampje is uit	Te hoge spanning (hoger dan 300 V)	Controleer de voeding.
	Geen voeding naar de besturingskaart	Neem voor meer informatie contact op met uw Graco-dealer of Tech Service.
De driver draait niet en het lampje is aan	Fout in encoder	Schakel voeding uit en in. Kalibreer de encoder opnieuw aan de hand van de procedure in de handleiding voor de e-Xtreme Driver (3A3165). Neem voor meer informatie contact op met uw Graco-dealer of het Tech Service.
Er lekt olie	Te veel olie bijgevuld	Tap de olie af en vul opnieuw bij zoals vermeld in Oliepeil controleren, page 16 .
	De aftapplug is niet goed vastgedraaid	Aandraaien tot 34–40 N•m (25–30 ft-lb).
	O-ring afdichtingspatroon ontbreekt of is beschadigd	Vervang de aslagereenheid.

* U kunt bepalen of de materiaalslang of het pistool verstopt is door de [Drukontlastingsprocedure, page 11](#) uit te voeren. Koppel de materiaalslang los en plaats een reservoir onder de materiaaluitleet van de pomp om materiaalslang op te vangen. Draai de drukstelknop precies genoeg om de pomp te starten. Als de pomp start, zit de verstopping in de materiaalslang of het pistool.

Problemen oplossen met foutcodes

Foutcodes kunnen twee vormen hebben:

- **Alarm:** wijst u op de oorzaak van het alarm en schakelt de driver uit.
- **Afwijking:** wijst u op het probleem, maar de driver kan blijven draaien tot de ingestelde limieten zijn overschreden en de absolute limieten van het systeem zijn bereikt.

OPMERKING: de knippercode wordt weergegeven met behulp van de statusindicator (L) op de driver. De onderstaande knippercode duidt de volgorde aan. Knippercode 2 betekent bijvoorbeeld twee keer knipperen en een pauze, waarna dit wordt herhaald.

OPMERKING: U kunt de code wissen door eerst te proberen de drukstelknop (H) linksom te draaien totdat hij niet verder kan. Als de statusindicator (L) niet vlak nadat u de knop naar nul draait stopt met knipperen, schakel de voeding uit en in door de

aan-/uitschakelaar (E) minimaal 30 seconden in de stand UIT te zetten voordat u deze weer inschakelt.

Stand-by

Wanneer langzaam knipperen wordt weergegeven, staat de driver in de stand-bystand. De driver gaat naar de stand-bystand wanneer de driver is ingeschakeld en onder druk staat met een knopinstelling hoger dan 7 en de pomp gedurende 30 minuten geen materiaal heeft verplaatst.

De stand-bystand wordt in de volgende gevallen beëindigd:

- Er wordt materiaal gedoseerd en de pomp beweegt, OF
- De drukregelknop (H) wordt versteld, OF
- De voedingsschakelaar (E) wordt op UIT en daarna op AAN gezet.

Tabel met foutcodes

Knippercode	Type fout	Stappen voor problemen oplossen
1	Alarm	<p>Pompdalingen</p> <p>De pomp daalt snel. Een onbalans in de druk tussen de slag omhoog en omlaag van de pomp ervoor zorgt dat de pomp snel daalt.</p> <ul style="list-style-type: none"> • Dalen van de pomp kan zich voordoen als er geen materiaal meer in de pomp aanwezig is terwijl er met hoge druk wordt gespoten. • Controleer of het materiaal goed naar de pomp wordt toegevoerd. • Druk van de slang kan terug naar de pomp bij de slag omlaag stromen. • Controleer of de keerklep is geïnstalleerd en goed werkt.
2	Alarm	<p>Spanning te laag</p> <ul style="list-style-type: none"> • Controleer of de lijnspanning binnen het bereik valt dat is gespecificeerd in Technische gegevens, page 32. • Gebruik het aanbevolen koord in Vereisten stroomvoorziening, page 8. • Schakel de stroom uit en in, en controleer de statusindicator (L) om te zien of de fout nog steeds actief is.
3	Alarm	<p>Spanning te hoog</p> <ul style="list-style-type: none"> • Controleer of de lijnspanning binnen het bereik valt dat is gespecificeerd in Technische gegevens, page 32. • Schakel de stroom uit en in, en controleer de statusindicator (L) om te zien of de fout nog steeds actief is.
4	Afwijking	<p>Hoge temperatuur</p> <p>De temperatuur van het systeem ligt bij de maximale werktemperatuur. De prestaties worden beperkt om te voorkomen dat de driver volledig wordt uitgeschakeld.</p> <ul style="list-style-type: none"> • Verlaag de druk. • Verplaats de eenheid naar een koelere locatie.

Knippercode	Type fout	Stappen voor problemen oplossen
5	Afwijking	Lage temperatuur <ul style="list-style-type: none"> • Warme apparatuur.
6	Alarm	Fout door temperatuur motor De motor raakt oververhit. Laat het systeem afkoelen. <ul style="list-style-type: none"> • Verlaag de druk. • Verplaats de eenheid naar een koelere locatie.
7	Alarm	Fout door temperatuur kaart De besturingskaart wordt te heet. Laat de eenheid afkoelen. <ul style="list-style-type: none"> • Verlaag de druk. • Verplaats de eenheid naar een koelere locatie.
8	Alarm	Fout in kalibratie encoder <ul style="list-style-type: none"> • Schakel de stroom uit en in, en controleer de statusindicator (L) om te zien of de fout nog steeds actief is. • Voer de kalibratieprocedure in de handleiding voor de e-Xtreme Driver (3A3165) uit om de encoder te kalibreren (deze code knippert als de kalibratie bezig is). • Neem voor meer informatie contact op met uw Graco-dealer of Tech Service.
9	Alarm	Fout in encoder <ul style="list-style-type: none"> • Schakel de stroom uit en in, en controleer de statusindicator (L) om te zien of de fout nog steeds actief is. • Controleer of de interne aansluitingen intact zijn. • Neem voor meer informatie contact op met uw Graco-dealer of Tech Service.
10	Alarm	Softwareversies komen niet overeen <ul style="list-style-type: none"> • Verkrijg de token voor de software-update. Zie het deel Accessoires voor het onderdeelnummer voor de token. Zie de handleiding voor de Driver voor informatie over de installatie van de token.
11	Alarm	Communicatiestoring van de printplaat. <ul style="list-style-type: none"> • Schakel de stroom uit en in, en controleer de statusindicator (L) om te zien of de fout nog steeds actief is. • Neem voor meer informatie contact op met uw Graco-dealer of Tech Service.
12	Alarm	Defect in hardware van interne printplaat <ul style="list-style-type: none"> • Schakel de stroom uit en in, en controleer de statusindicator (L) om te zien of de fout nog steeds actief is. • Neem voor meer informatie contact op met uw Graco-dealer of Tech Service.
13, 14	Alarm	Interne softwarefout <ul style="list-style-type: none"> • Schakel de stroom uit en in, en controleer de statusindicator (L) om te zien of de fout nog steeds actief is. • Neem voor meer informatie contact op met uw Graco-dealer of Tech Service.
Traag knipperen	Afwijking	Zie Stand-by, page 19 .

Repareren



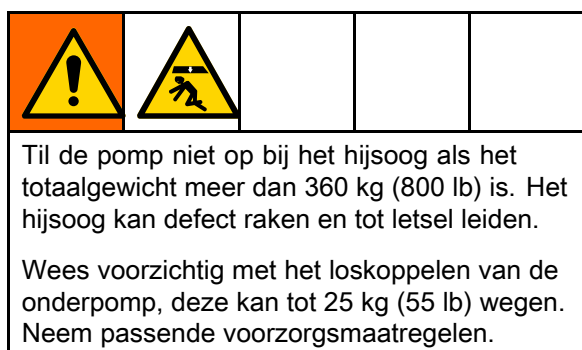
Demontage van de Xtreme-onderpomp

Benodigd gereedschap

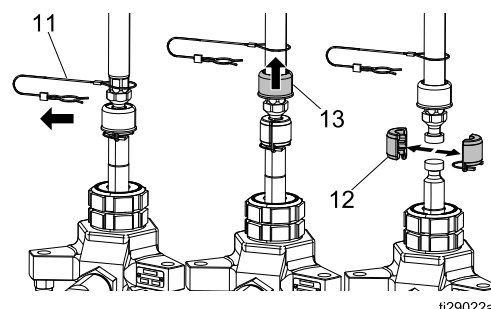
- Set verstelbare sleutels
- Momentsleutels
- Rubberen hamer
- Smeermiddel voor schroefdraad
- Smeermiddel tegen vastlopen
- Schroefdraadafdichtmiddel

De onderpomp ontkoppelen en weer aansluiten

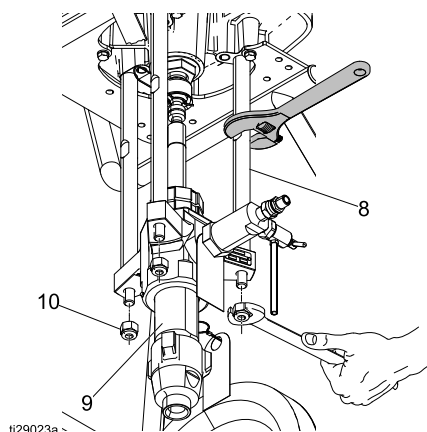
1. Spoel de pomp (zie [Voorvullen/spoelen, page 12](#)). Zet de pomp stil in de onderste stand van de slag.
2. Voer de [Drukontlastingsprocedure, page 11](#) uit.
3. Ontkoppel de eenheid van de stroombron.
4. Ontkoppel de materiaalslang en ontkoppel daarna de aanzuigslang. Houd de fitting van de materiaal-inlaat met een tang vast zodat hij niet losdraait terwijl u de aanzuigslang loskoppelt.



5. Als de driver niet hoeft te worden onderhouden, laat hem dan op de montagesteun zitten.
6. Verwijder de clip (11) en schuif de kap van de koppeling (13) omhoog om de koppeling (12) te verwijderen.



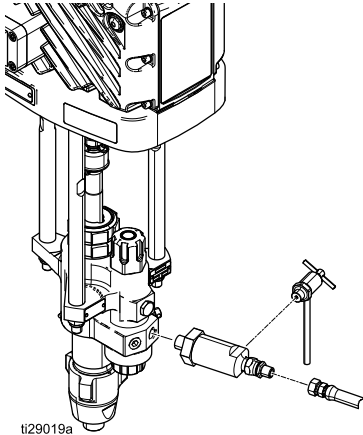
7. Gebruik een moersleutel om de afplattingen van de trekstangen vast te houden om te voorkomen dat de stangen (8) ronddraaien. Schroef de moeren (10) los en verwijder de onderpomp (9).



8. Raadpleeg de handleiding voor de Xtreme-onderpomp (311762) voor onderhoud van de onderpomp.
9. Sluit de onderpomp weer aan door de stappen voor ontkoppelen in omgekeerde volgorde uit te voeren.
OPMERKING: Draai de moeren (10) aan met een koppel van 68-81 N•m (50-60 ft-lb).

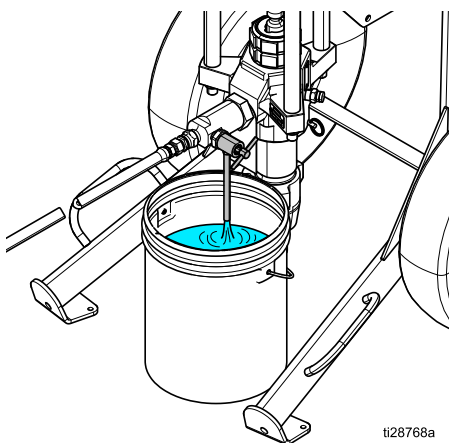
Uitlaatkeerkleppen

1. Voer de [Drukontlastingsprocedure, page 11](#) uit en ontkoppel de eenheid van de stroombron voordat u onderhoud aan de uitlaatkeerklep uitvoert of deze verwijdert.
2. Wanneer u de uitlaatkeerklep vervangt, plaats deze dan terug in de juiste stroomrichting.

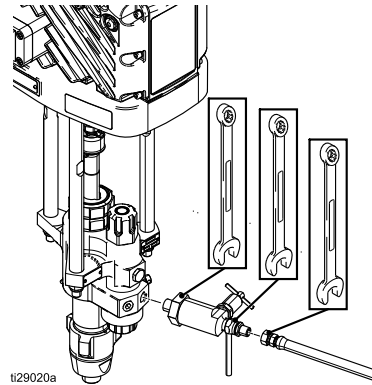


Uitlaatkeerkleppen repareren

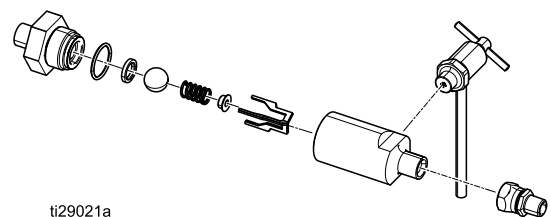
1. Spoel de pomp (zie [Voorvullen/spoelen, page 12](#)). Zet de pomp stil in de onderste stand van de slag.
2. Voer de [Drukontlastingsprocedure, page 11](#) uit.
3. Ontkoppel de eenheid van de stroombron.
4. Plaats een afvalbak onder de uitlaatkeerklep om materiaal op te vangen.



5. Gebruik twee sleutels om de slang los te halen en ontkoppel dan de slang uit de behuizing van de uitlaatkeerklep.

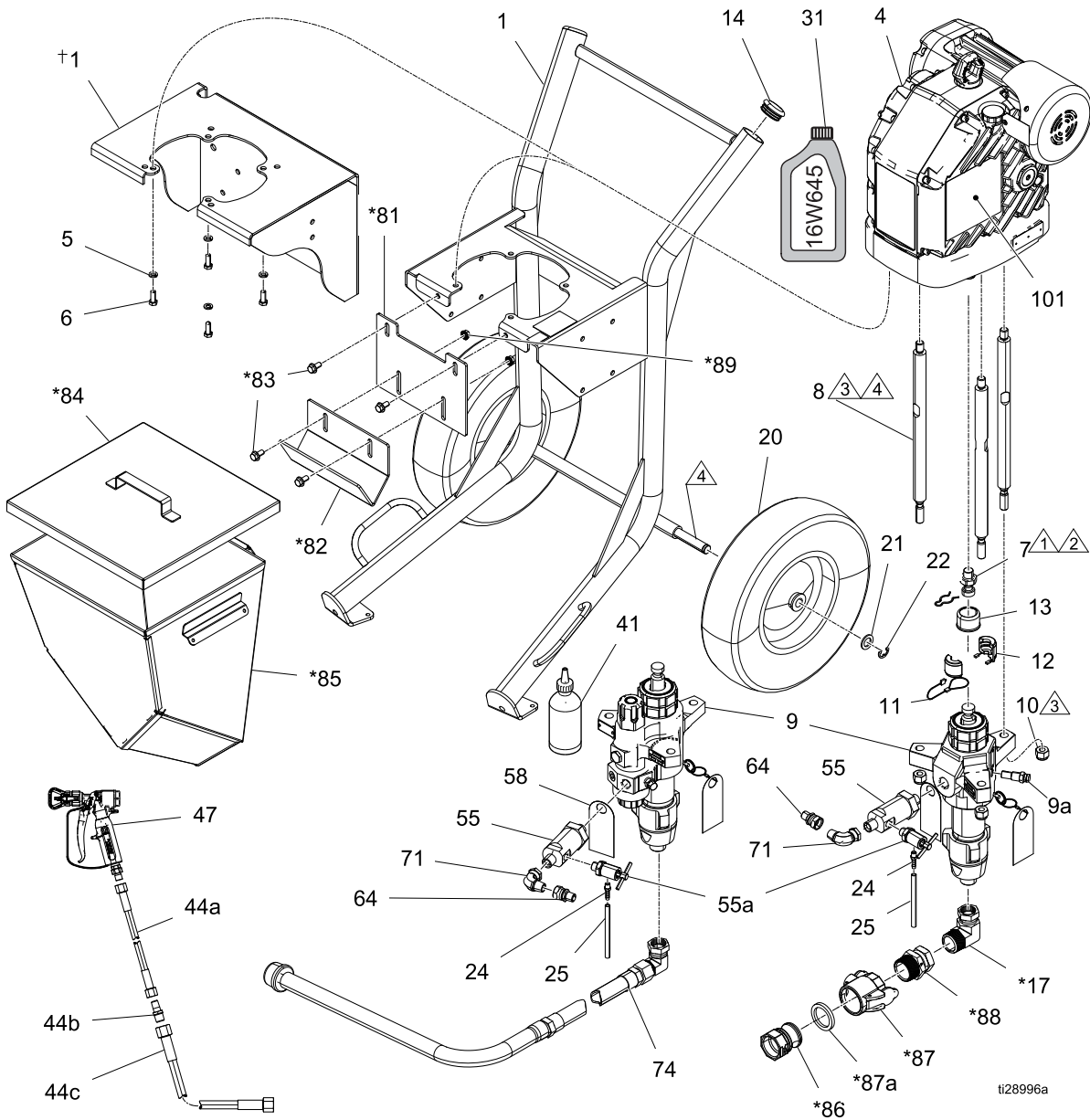


6. Gebruik een slang om de uitlaatkeerklep los te halen en verwijder dan de uitlaatkeerklep uit de onderpomp van de pomp.
OPMERKING: De drukafvoerlep kan waar nodig tijdens de reparatie aan de behuizing van de uitlaatkeerklep bevestigd blijven.
7. Verwijder de moer van de uitlaatkeerklep uit de klepbehuizing.
8. Verwijder en reinig alle interne componenten van de uitlaatkeerklep. Controleer alle componenten op slijtage of beschadiging en vervang ze waar nodig.
9. Monteer de onderdelen in de omgekeerde volgorde van verwijdering; kogelgeleiders (3), veerhouder, compressorveer en kogel. Gebruik een klein, stomp gereedschap om de kogel naar binnen te drukken en controleer of de kogel en veer vrij bewegen.
10. Vervang de O-ring en smeer deze in met vet.
11. Draai de moer van de uitlaatkeerklep op de behuizing aan met 101-108 N•m (75-80 ft-lb).
OPMERKING: Als de drukafvoerlep was verwijderd voor de reparatie aan de uitlaatkeerklep, plaats deze dan nu terug.
12. Bevestig de uitlaatkeerklep op de onderpomp van de pomp en controleer of de stroomindicatiepijl weg van de pomp wijst en of de uitlaat van de drukafvoerlep naar de grond is gericht.
13. Bevestig de doseerslang op de uitlaatkeerklep.



Onderdelen

Onderdelentekening



Zie voor informatie over waarschuwingslabels de handleiding voor de Driver, 3A3165.

Verkorte handleiding 3A3067 (niet getoond) is op verzoek verkrijgbaar.

† Alleen voor aan de wand gemonteerde spuittoestellen.

Onderdelenlijst

Ref.	Onderdeel	Beschrijving	Aantal
1	255143 (bevat 5, 6)	BEUGEL, wandmontage, gelakt (modellen 24Y909, 24Y910, 24Y911, 24Y912, 24Z909, 24Z910, 24Z911, 24Z912)	1
	24Y078 (bevat 14, 20, 21, 22)	RIJDEND ONDERSTEL, zware uitvoering, gelakt (modellen 24Y901, 24Y902, 24Y903, 24Y904, 24Y905, 24Y906, 24Y907, 24Y908, 24Z901, 24Z902, 24Z903, 24Z904, 24Z905, 24Z906, 24Z907, 24Z908)	1
4	24X901 (bevat 2x 31 oliekannen, onderdeel 16W645)	DRIVER, e-Xtreme	1
5	100133	BORGRING, 3/8	4
6	100101	KOLOMSCHROEF, zeskantkop	4
7	15H392	STANG, verloopstuk Xtreme	1
8	257150	TREKSTANG, 14 1/4 lang	3
9	L145CN (bevat 9a)	ONDER, Xtreme, 145, nf, xseal, plaat (modellen 24Y903, 24Y904, 24Y907, 24Y908, 24Y911, 24Y912)	1
	L145CL (bevat 9a)	ONDER, Xtreme, 145, met vilt, xseal (modellen 24Y901, 24Y902, 24Y905, 24Y906, 24Y909, 24Y910)	1
	L180CN (bevat 9a)	ONDER, Xtreme, 180, nf, xseal, plaat (modellen 24Z903, 24Z904, 24Z907, 24Z908, 24Z911, 24Z912)	1
	L180CL (bevat 9a)	ONDER, Xtreme, 180, met vilt, xseal (modellen 24Z901, 24Z902, 24Z905, 24Z906, 24Z909, 24Z910)	1
9a	258962	BEHUIZING, breekplaat, eenheid	1
10	101712	BORGMOER	3
11	244820	KLEM, haarspeld (met trekkoord)	1
12	244819	KOPPELING, eenheid, 145-290 Xtreme	1
13	197340	DEKSEL, koppeling	1
14	113361	DOP, buis, rond (modellen 24Y901, 24Y902, 24Y903, 24Y904, 24Y905, 24Y906, 24Y907, 24Y908, 24Z901, 24Z902, 24Z903, 24Z904, 24Z905, 24Z906, 24Z907, 24Z908)	2
17*	17L151	FITTING, elleboog (modellen 24Y905, 24Y906, 24Y907, 24Y908, 24Z905, 24Z906, 24Z907, 24Z908)	1
20	113362	WIEL, semipneumatisch (modellen 24Y901, 24Y902, 24Y903, 24Y904, 24Y905, 24Y906, 24Y907, 24Y908, 24Z901, 24Z902, 24Z903, 24Z904, 24Z905, 24Z906, 24Z907, 24Z908)	2
21	154628	AFDICHTINGSRING (modellen 24Y901, 24Y902, 24Y903, 24Y904, 24Y905, 24Y906, 24Y907, 24Y908, 24Z901, 24Z902, 24Z903, 24Z904, 24Z905, 24Z906, 24Z907, 24Z908)	2
22	113436	BORGRING (modellen 24Y901, 24Y902, 24Y903, 24Y904, 24Y905, 24Y906, 24Y907, 24Y908, 24Z901, 24Z902, 24Z903, 24Z904, 24Z905, 24Z906, 24Z907, 24Z908)	2
24	116746	FITTING, getand, met plaat	1
25	116750	BUIS, nylon	1
31	16W645	SET, olie (fles van 1 quart)	2
41	206994	MATERIAAL, TSL, 0,24 liter (8 oz)	1
	206995 (niet inbegrepen)	MATERIAAL, TSL 1 quart (niet getoond)	
	206996 (niet inbegrepen)	MATERIAAL, TSL 1 gallon (niet getoond)	
	206997 (niet inbegrepen)	MATERIAAL, TSL 12 quart (niet getoond)	
44a	H42506	SLANG, gekoppeld, 4500 psi, binnendiameter 0,25, 6 ft (modellen 24Y901, 24Y903, 24Y905, 24Y907, 24Y909, 24Y911, 24Z901, 24Z903, 24Z905, 24Z907, 24Z909, 24Z911)	1
44b	164856	FITTING, nippel, reductie (modellen 24Y901, 24Y903, 24Y905, 24Y907, 24Y909, 24Y911, 24Z901, 24Z903, 24Z905, 24Z907, 24Z909, 24Z911)	1
44c	H43850	SLANG, gekoppeld, 4500 psi, binnendiameter 0,375, 50 ft (modellen 24Y901, 24Y903, 24Y905, 24Y907, 24Y909, 24Y911, 24Z901, 24Z903, 24Z905, 24Z907, 24Z909, 24Z911)	1
47	XTR504	PISTOOL, XTR5, 1 in. hnd, 4 fng, xhdrac (modellen 24Y901, 24Y903, 24Y905, 24Y907, 24Y909, 24Y911, 24Z901, 24Z903, 24Z905, 24Z907, 24Z909, 24Z911)	1

Onderdelen

Ref.	Onderdeel	Beschrijving	Aantal
55	25C189 (1/2 in. NPT voor onderpompen met geïntegreerd filter)	VENTIEL, subeenheid (modellen 24Y901, 24Y902, 24Y905, 24Y906, 24Y909, 24Y910, 24Z901, 24Z902, 24Z905, 24Z906, 24Z909, 24Z910)	1
	127631 (3/4 in. NPT voor onderpompen zonder filter)	VENTIEL, subeenheid (modellen 24Y903, 24Y904). 24Y907, 24Y908, 24Y911, 24Y912, 24Z903, 24Z904, 24Z907, 24Z908, 24Z911, 24Z912)	1
55a	245143	DRUKVENTIEL, ontluchting	1
58	17A411	LABEL, instructies	1
64	162505	FITTING, koppeling, wartel	1
71*	C19024	FITTING, elleboog, wartel (modellen 24Y905, 24Y906, 24Y907, 24Y908, 24Z905, 24Z906, 24Z907, 24Z908)	1
74	24Z274	SLANG, aanzuiging, 1 in. npt x 3 ft L (modellen 24Y901, 24Y902, 24Y903, 24Y904, 24Z901, 24Z902, 24Z903, 24Z904)	1
81*	17D554	BEUGEL, trechter, boven (modellen 24Y905, 24Y906, 24Y907, 24Y908, 24Z905, 24Z906, 24Z907, 24Z908)	1
82*	17C474	BEUGEL, trechter (modellen 24Y905, 24Y906, 24Y907, 24Y908, 24Z905, 24Z906, 24Z907, 24Z908)	1
83*	112395	KOLOMSCHROEF, geflenste kop (modellen 24Y905, 24Y906, 24Y907, 24Y908, 24Z905, 24Z906, 24Z907, 24Z908)	4
84*	16U537	KAP, compleet (modellen 24Y905, 24Y906, 24Y907, 24Y908, 24Z905, 24Z906, 24Z907, 24Z908)	1
85*	17E114	TRECHTER, lasconstructie, Xtreme (modellen 24Y905, 24Y906, 24Y907, 24Y908, 24Z905, 24Z906, 24Z907, 24Z908)	1
86*	120307	FITTING, verloopstuk slang, mannelijk (modellen 24Y905, 24Y906, 24Y907, 24Y908, 24Z905, 24Z906, 24Z907, 24Z908)	1
87*	120308	FITTING, verloopstuk slang, vrouwelijk (modellen 24Y905, 24Y906, 24Y907, 24Y908, 24Z905, 24Z906, 24Z907, 24Z908)	1
87a*	120781 (met PTFE omhulde fluoroelastomer)	PAKKING, snelkoppeling (modellen 24Y905, 24Y906, 24Y907, 24Y908, 24Z905, 24Z906, 24Z907, 24Z908)	1
87b*	17C453 (Buna-N 6-pak) (niet in 87)	PAKKING, snelkoppeling (6-PAK) (modellen 24Y905, 24Y906, 24Y907, 24Y908, 24Z905, 24Z906, 24Z907, 24Z908) (niet afgebeeld)	1
88*	17L152	FITTING, wartel (modellen 24Y905, 24Y906, 24Y907, 24Y908, 24Z905, 24Z906, 24Z907, 24Z908)	1
89*	112958	ZESKANTMOER, geflenst (modellen 24Y905, 24Y906, 24Y907, 24Y908, 24Z905, 24Z906, 24Z907, 24Z908)	4
101▲	17J476	WAARSCHUWINGSLABEL (Engels/Frans/Spaans)	1
	17K430	WAARSCHUWINGSLABEL, zak (Nederlands/Duits/Zweeds, Pools/Russisch, Italiaans/Turks)	1
* Wordt meegeleverd in set Toebehoren trechter 25C188			
▲ Extra waarschuwingsetlabels zijn gratis verkrijgbaar.			

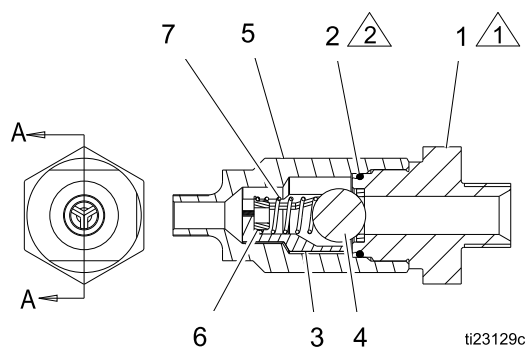
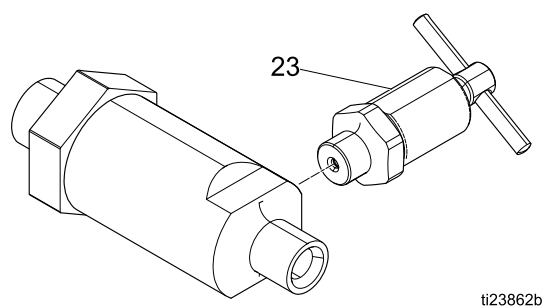
1 Aandraaien tot 196-210 N•m (145-155 ft-lb).

3 Aandraaien tot 68-81 N•m (56-60 ft-lb).

2 Breng draadborgmiddel aan.

4 Breng vet op lithiumbasis aan.

Onderdelen van de uitlaatkeerkleppen



Onderdelenlijst voor de uitlaatkeerkleppen:

127631 (3/4 in. mannelijke npt inlaat)

25C189 (1/2 in. mannelijke npt inlaat)

Ref.	On-derdeel	Beschrijving	Aan-tal
1	127882	MOER, zitting (bevat 2* en 4) voor uitvoering 187631	1
	25C190	MOER, zitting (bevat 2* en 4) voor uitvoering 25C189	1
2*	102595	PAKKING, O-ring	1
3	181492	GELEIDER, kogel	3
4	102972	KOGEL, metalen	1
5	17A091	BEHUIZING, kogelkeerklep	1
6	181535	BORGVEER	1
7	108361	VEER, compressor	1
23	245143	DRUKVENTIEL, ontlasting	1

* Als de uitlaatkeerklep is gedemonteerd, moet de O-ring (2) worden vervangen. De O-ring wordt samengedrukt en mag niet opnieuw worden gebruikt.

Specificaties onderdelen:

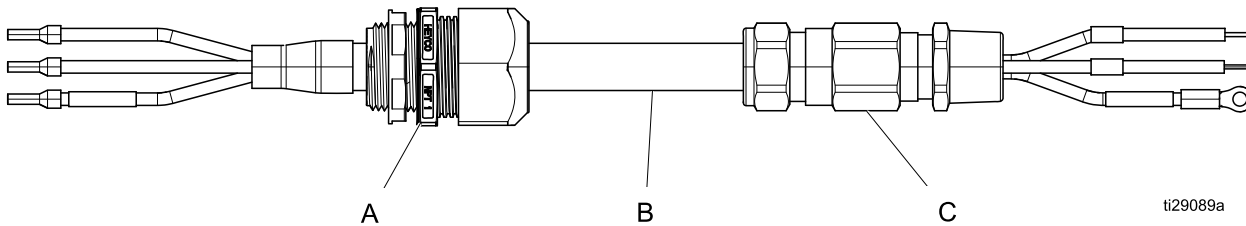
Ref.	Instructie
1	Aandraaien tot 101-108 N•m (75-80 ft-lb)
2	Breng smeermiddel aan

Toebehoren:

On-derdeel	Beschrijving
17B291	MIXER, jiffy, PS-1
24Z266	SET, aanzuigset, 1 in. npt x 6 ft L
24Z274	SET, aanzuigset, 1 in. npt x 3 ft L
24Z270	SET, aanzuiging, trommel, 1 in. npt x 10 ft L
17M677	Token voor software-update **
25C188	SET, trechter (zie Onderdelenlijst voor inhoud)

** Zie de handleiding voor de Driver voor de procedure voor "Token software-update".

Sets voor voedingskabel classificatie ATEX-/gevaarlijke locatie (1 kabelpakking weergegeven)



Voedingskabels voor classificatie ATEX-/gevaarlijke locatie:		A - Kabelhaspel	B - Kabel	C - Kabelpakking
24Z267*	SET, voedingskabel, 1 pakkingdrukker, 8M	1	1	1
24Z268*	SET, voedingskabel, 1 pakkingdrukker, 15M	1	1	1
24Z269*	SET, voedingskabel, 1 pakkingdrukker, 30M	1	1	1
24Z271	SET, voedingskabel, 2 pakkingdrukker, 8M	—	1	2
24Z272	SET, voedingskabel, 2 pakkingdrukker, 15M	—	1	2
24Z273	SET, voedingskabel, 2 pakkingdrukker, 30M	—	1	2

* Slechts een uiteinde heeft een kabelpakking met classificatie voor ATEX/-Gevaarlijke locatie. De voeding moet buiten de ATEX-/gevaarlijke locatie zijn, anders geldt de classificatie niet

A: Kabelhaspel (normale locatie)

De voeding moet buiten de ATEX-/gevaarlijke locatie zijn, anders geldt de classificatie niet

B: Kabel

MOR® Polyrad® XT-125 gewapende en omhulde kabel (temperatuurclassificatie 125 °C)

Fabrikant: Algemene kabel

O/N fabrikant: 279220

UL 1309 Type X110 (UL-vermelding Bestandsnr. E85994)

IEEE 1580 Type P

CSA C22.2 No. 245 Type X110

IEC 60092 – 350

API-RP14F***

***Volgens algemene kabel fabrikant, geschikt voor gebruik in Klasse I, Divisie 1, en Zone 1 Gevaarlijke locaties wanneer geïnstalleerd in overeenstemming met API-RP14F. De classificaties voor kabelpakkingen kunnen effect hebben op de algemene classificatie, dus daar moet rekening mee worden gehouden.

Zie voor andere classificaties, vermeldingen en installatie-instructies de website van de fabrikant:

<http://www.generalcable.com/>

C: Kabelpakking – voor driver, met classificaties

CROCLOCK® Kabelpakking

Fabrikant: Peppers Kabelpakkingen

O/N fabrikant: CR-3B/NP/20/075NPT

Certificaatnr.

ABS: 09-LD463991-PDA (American Bureau of Shipping)

CSA: 1356011

• Ex d IIc / Ex e II Klasse I Zone 1

• Klasse I Divisie 2, Groepen A, B, C en D

ATEX: BAS 01ATEXT2271X

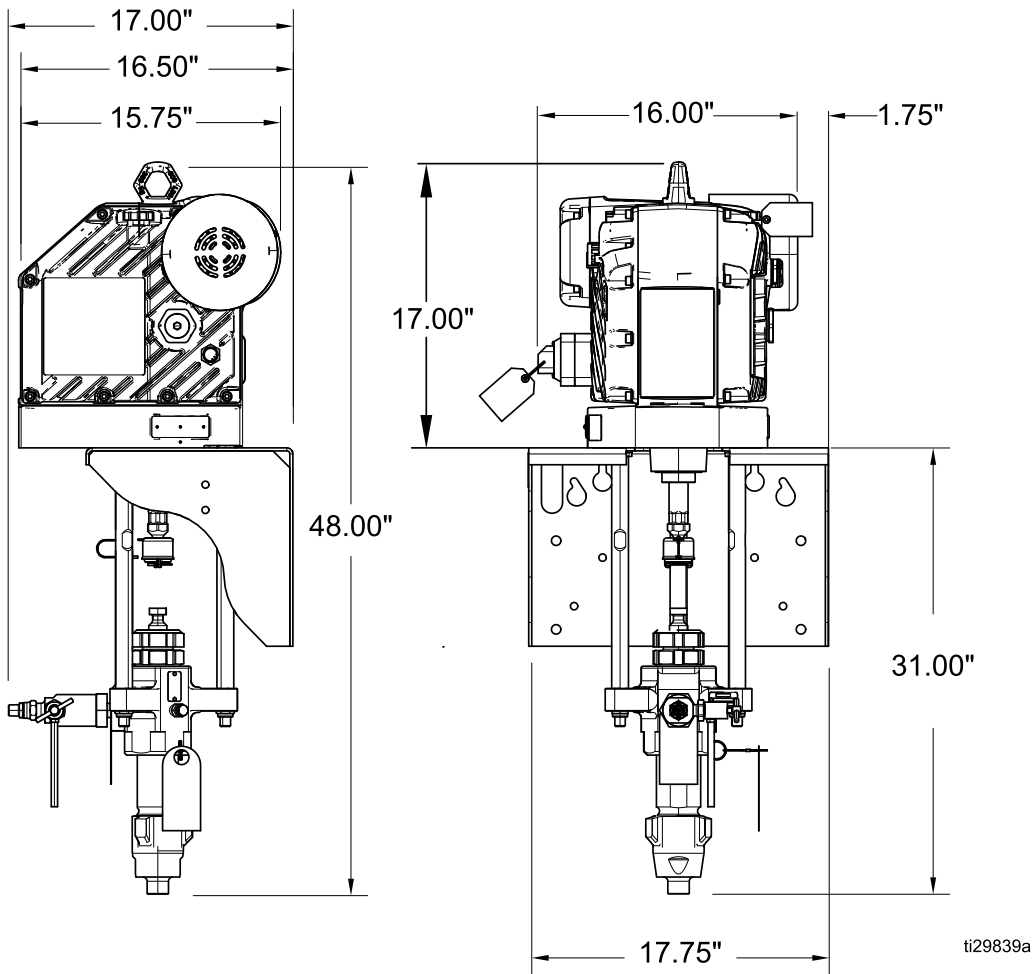
IECEX: SIR 07.0099X

Zie voor aanvullende certificaten/vermeldingen en installatie-instructies de website van de fabrikant:

<http://peppersamerica.com/>

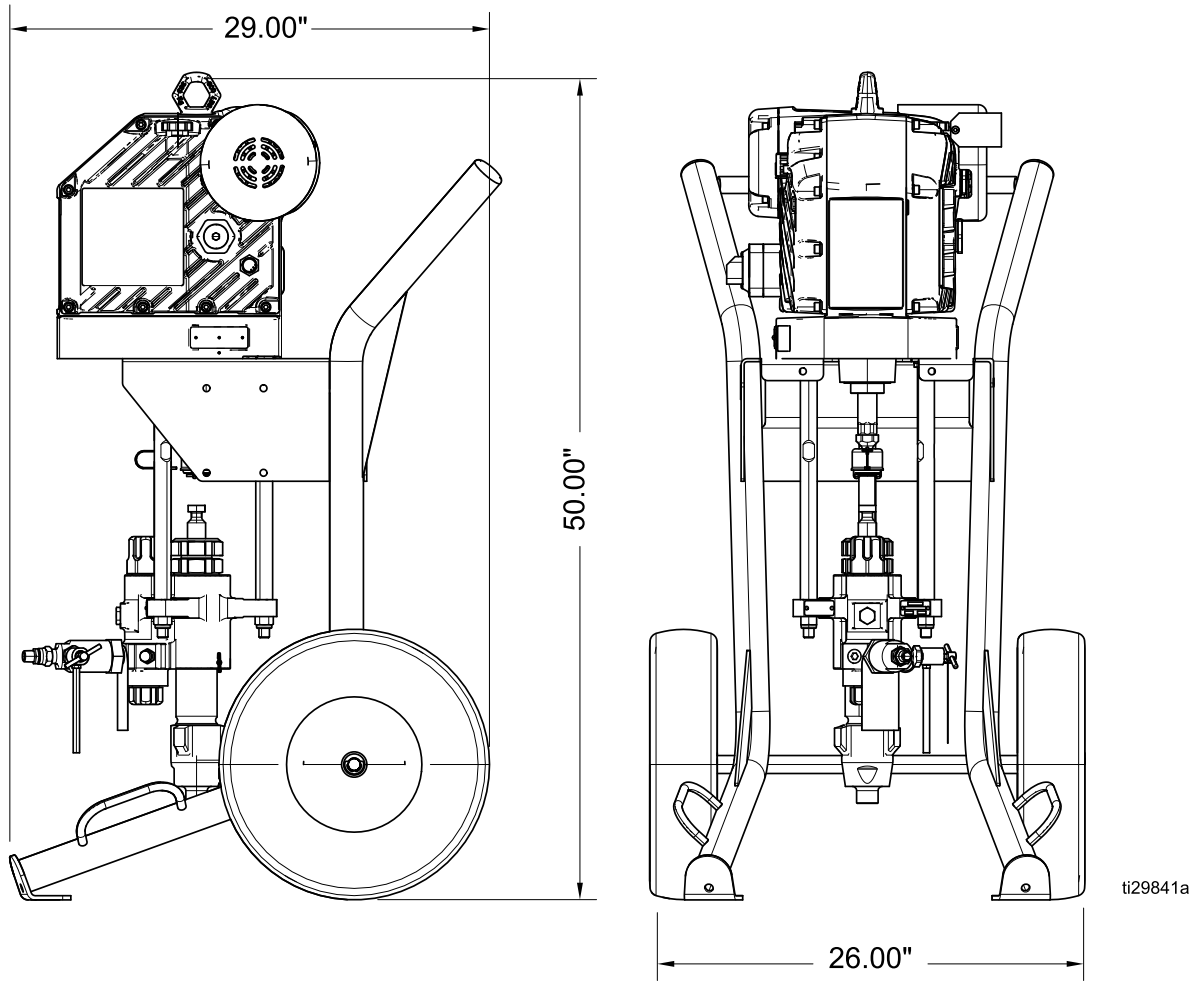
Dimensies

Wall Mount Systems

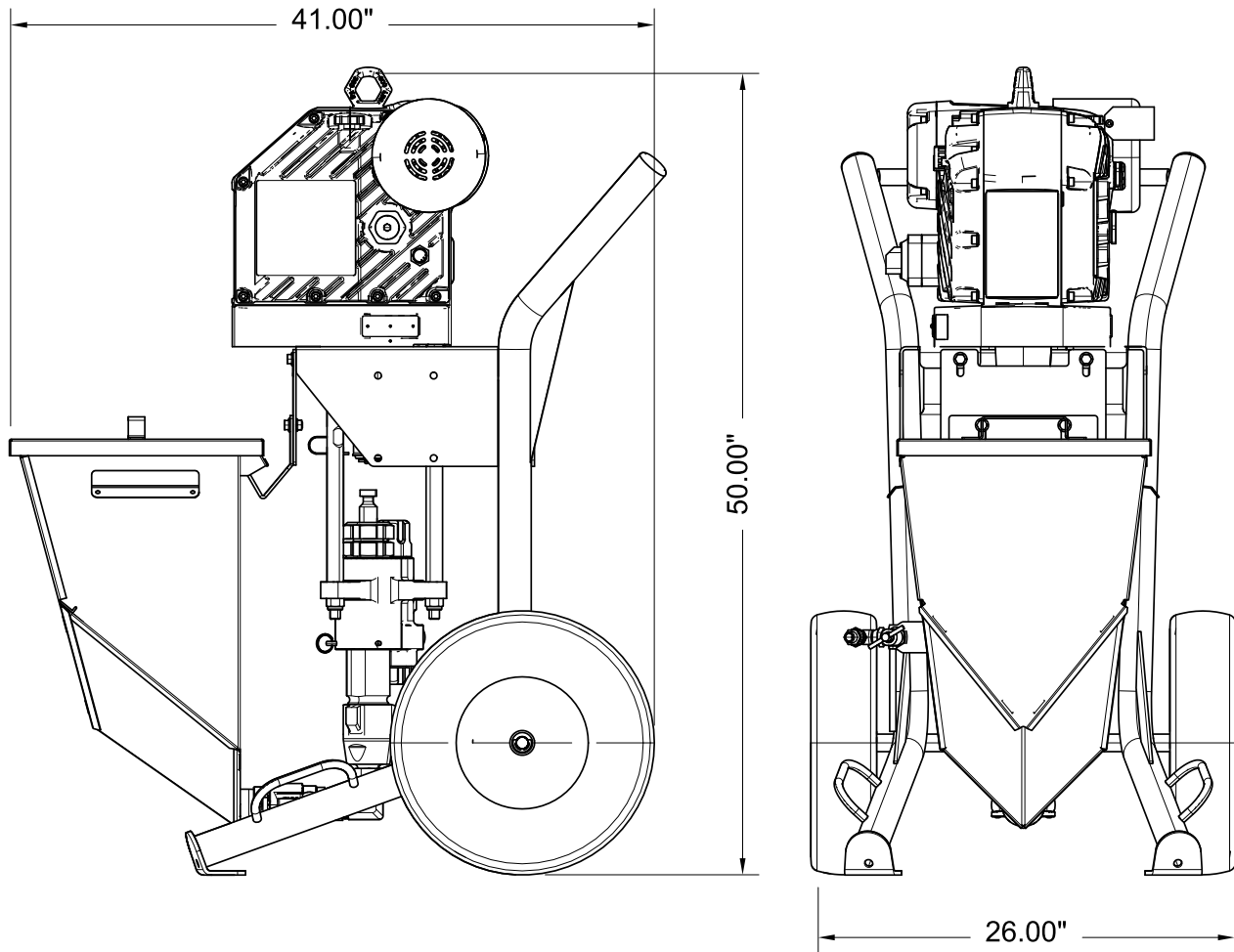


Dimensions

Kar Systems



Hopper Systems



ti29840a

Technische gegevens

Ex35 e-Xtreme-spuittoestellen		
	U.S.	Metrisch
Maximale materiaalwerkdruk	3500 psi	240 bar; 24,0 MPa
Slaglengte	4,75 in.	120 mm
Maximale continue cyclussnelheid	44 slagen per minuut	
Tipformaat	0,023 in.	
Gewicht	295 lb	135 kg
Bevochtigde onderdelen	Koolstofstaal; staallegering; roestvrij staal 304, 440 en 17-PH; verzinkt en vernikkeld staal; smeedijzer; wolframcarbide; PTFE; leer; aluminium	
Bedrijfstemperatuurbereik	23 - 120 °F	-5 - 50 °C
Ingangsspanning	200-240 VAC, enkelfasig, 50/60 Hz	
Ingaand vermogen	2,5 kVA	
Aanbevolen minimale grootte generator	5 kW	
Oliecapaciteit	1,0 - 1,2 quart	0,9 - 1,1 liter
Oliespecificatie	Siliconenvrije synthetische ISO 220 EP-tandwielolie, graco-onderdeelnummer 16W645	
Inlaat- / uitlaatgrootte		
Afmetingen materiaal-inlaat	1 in. npt(m) [inclusief verloopstukelleboog 1 in. nps(wartel) naar 1 in. npt(m)]	
Afmetingen materiaal-uitlaat	1/2 npt(m) [inclusief verloopstuk 1/2 npt(f) naar 3/8 npt(m)]	
Vereisten slang		
Minimumdruk	De minimale slangdrukwaarde moet gelijk aan of groter dan de maximale materiaalwerkdruk van het spuittoestel zijn	
Minimale lengte	50 ft	15 m
Minimale binnendiameter	3/8 in.	10 mm
Minimale weerstand volgens ISO 8028	9.100 ohm/ft	30.000 ohm/m
Geluidsemissies (volgens ISO 9614) voor normaal gebruik (spuiten bij 20 c/m)		
Geluidsdruk LpA Gemiddeld	70,2 dBA	
Geluidsdruk LwA Totaal vermogen	76,7 dBA	
Geluidsemissies (volgens ISO 9614) voor maximale snelheid (spoelen bij 44 c/m)		
Geluidsdruk LpA Gemiddeld	77,4 dBA	
Geluidsdruk LwA Totaal vermogen	85,1 dBA	

Ex45 e-Xtreme-spuittoestellen		
	U.S.	Metrisch
Maximale materiaalwerkdruk	4500 psi	310 bar; 31,0 MPa
Slaglengte	4,75 in.	120 mm
Maximale continue cyclussnelheid	44 slagen per minuut	
Tipformaat	0,021 in.	
Gewicht	295 lb	135 kg
Bevochtigde onderdelen	Koolstofstaal; staallegering; roestvrij staal 304, 440 en 17-PH; verzinkt en vernikkeld staal; smeedijzer; wolframcarbide; PTFE; leer; aluminium	
Bedrijfstemperatuurbereik	23 - 120 °F	-5 - 50 °C
Ingangsspanning	200-240 VAC, enkelfasig, 50/60 Hz	
Ingaand vermogen	2,5 kVA	
Aanbevolen minimale grootte generator	5 kW	
Oliecapaciteit	1,0 - 1,2 quart	0,9 - 1,1 liter
Oliespecificatie	Siliconenvrije synthetische ISO 220 EP-tandwielolie, graco-onderdeelnummer 16W645	
Inlaat- / uitlaatgrootte		
Afmetingen materiaal inlaat	1 in. npt(m) [inclusief verloopstukelleboog 1 in. nps(wartel) naar 1 in. npt(m)]	
Afmetingen materiaal uitlaat	1/2 npt(m) [inclusief verloopstuk 1/2 npt(f) naar 3/8 npt(m)]	
Vereisten slang		
Minimumdruk	De minimale slangdrukwaarde moet gelijk aan of groter dan de maximale materiaalwerkdruk van het spuittoestel zijn	
Minimale lengte	50 ft	15 m
Minimale binnendiameter	3/8 in.	10 mm
Minimale weerstand volgens ISO 8028	9.100 ohm/ft	30.000 ohm/m
Geluidsemissies (volgens ISO 9614) voor normaal gebruik (spuiten bij 20 c/m)		
Geluidsdruk LpA Gemiddeld	70,2 dBA	
Geluidsdruk LwA Totaal vermogen	76,7 dBA	
Geluidsemissies (volgens ISO 9614) voor maximale snelheid (spoelen bij 44 c/m)		
Geluidsdruk LpA Gemiddeld	77,4 dBA	
Geluidsdruk LwA Totaal vermogen	85,1 dBA	

Standaardgarantievoorwaarden van Graco

Graco garandeert dat alle in dit document genoemde en door Graco vervaardigde apparatuur waarop de naam Graco vermeld staat, op de datum van verkoop voor gebruik door de oorspronkelijke koper vrij is van materiaal- en fabricagefouten. Met uitzondering van speciale, uitgebreide, of beperkte garantie zoals gepubliceerd door Graco, zal Graco, gedurende een periode van twaalf maanden na verkoopdatum, elk onderdeel van de apparatuur dat naar het oordeel van Graco gebreken vertoont herstellen of vervangen. Deze garantie geldt alleen indien de apparatuur is geïnstalleerd, gebruikt en onderhouden in overeenstemming met de door Graco schriftelijk verstrekte aanbevelingen.

Normale slijtage en veroudering, of slecht functioneren, beschadiging of slijtage veroorzaakt door onjuiste installatie, verkeerde toepassing, slijtend materiaal, corrosie, onvoldoende of onjuist uitgevoerd onderhoud, nalatigheid, ongeval, eigenmachtige wijzigingen aan de apparatuur, of het vervangen van Graco-onderdelen door onderdelen van andere herkomst, vallen niet onder de garantie en Graco is daarvoor niet aansprakelijk. Graco is ook niet aansprakelijk voor slecht functioneren, beschadiging of slijtage veroorzaakt door de onverenigbaarheid van Graco-apparatuur met constructies, toebehoren, apparatuur of materialen die niet door Graco geleverd zijn, en ook niet voor fouten in het ontwerp, bij de fabricage of het onderhoud van constructies, toebehoren, apparatuur of materialen die niet door Graco geleverd zijn.

Deze garantie wordt verleend onder de voorwaarde dat de apparatuur waarvan de koper stelt dat die een defect vertoont gefrankeerd wordt verzonden naar een erkende Graco dealer opdat de aanwezigheid van het beweerde defect kan worden geverifieerd. Indien het beweerde defect inderdaad wordt vastgesteld, zal Graco de defecte onderdelen kosteloos herstellen of vervangen. De apparatuur zal gefrankeerd worden teruggezonden naar de oorspronkelijke koper. Indien bij de inspectie geen materiaal- of fabricagefouten worden geconstateerd, dan zullen de herstellingen worden uitgevoerd tegen een redelijke vergoeding, in welke vergoeding de kosten van onderdelen, arbeid en vervoer begrepen kunnen zijn.

DEZE GARANTIE IS EXCLUSIEF, EN TREEDT IN DE PLAATS VAN ENIGE ANDERE GARANTIE, UITDRUKKELIJK OF IMPLICIET, DAARONDER INBEGREPEN MAAR NIET BEPERKT TOT GARANTIES BETREFFENDE VERKOOPBAARHEID OF GESCHIKTHEID VOOR EEN BEPAALDE TOEPASSING.

De enige verplichting van Graco en het enige verhaal van de klant bij schending van de garantie is zoals hierboven bepaald is. De koper gaat ermee akkoord dat geen andere verhaalmogelijkheid (waaronder, maar niet beperkt tot vergoeding van incidentele schade of van gevolgschade door winstderving, gemiste verkoopopbrengsten, letsel aan personen of materiële schade, of welke andere incidentele verliezen of vervolgv verliezen dan ook) aanwezig is. Elke klacht wegens inbreuk op de garantie moet binnen twee (2) jaar na aankoopdatum kenbaar worden gemaakt.

GRACO GEEFT GEEN GARANTIE EN WIJST ELKE IMPLICIETE GARANTIE AF BETREFFENDE VERKOOPBAARHEID OF GESCHIKTHEID VOOR EEN BEPAALDE TOEPASSING, MET BETREKKING TOT TOEBEHOREN, APPARATUUR, MATERIELEN OF COMPONENTEN DIE GRACO GELEVERD, MAAR NIET VERVAARDIGD HEEFT. Deze items die wel verkocht, maar niet vervaardigd zijn door Graco (zoals elektromotoren, schakelaars en slangen) vallen, waar van toepassing, onder de garantie van de fabrikant. Graco zal aan de koper redelijke ondersteuning verlenen bij het aanspraak maken op die garantie.

Graco is in geen geval aansprakelijk voor indirecte, incidentele, speciale of gevolgschade die het gevolg is van het feit dat Graco dergelijke apparatuur heeft geleverd, of van de uitrusting, de werking, of het gebruik van producten of andere goederen op deze wijze verkocht, ongeacht of die ontstaat door inbreuk op een contract, inbreuk op garantie, nalatigheid van Graco, of anderszins.

FOR GRACO CANADA CUSTOMERS

The Parties acknowledge that they have required that the present document, as well as all documents, notices and legal proceedings entered into, given or instituted pursuant hereto or relating directly or indirectly hereto, be drawn up in English. Les parties reconnaissent avoir convenu que la rédaction du présente document sera en Anglais, ainsi que tous documents, avis et procédures judiciaires exécutés, donnés ou intentés, à la suite de ou en rapport, directement ou indirectement, avec les procédures concernées.

Graco-informatie

Ga voor de nieuwste informatie over de producten van Graco naar www.graco.com.
Zie voor informatie over octrooien naar www.graco.com/patents.

Voor het plaatsen van een bestelling neemt u contact op met uw Graco-leverancier of belt u de dichtstbijzijnde distributeur.

Telefoon: 612-623-6921 **of gratis:** 1-800-328-0211 **Fax:** 612-378-3505

Alle geschreven en visuele gegevens in dit document zijn weergaven van de meest recente productinformatie die beschikbaar was op het moment van publicatie. Graco behoudt zich het recht voor om te allen tijde wijzigingen aan te brengen zonder mededeling vooraf. Vertaling van de originele instructies. This manual contains Dutch, MM 3A3164

Hoofdkantoor Graco: Minneapolis

International Offices: Belgium, China, Japan, Korea

GRACO INC. EN DOCHTERBEDRIJVEN • P.O. BOX 1441 • MINNEAPOLIS MN 55440-1441 • USA
Copyright 2016, Graco Inc. Alle productielocaties van Graco zijn ISO 9001-gecertificeerd.

www.graco.com
Revision C – September 2016