

Bombas de diafragma

SaniForceTM

3A1881ZAF

Modelos 1040, 1590, y 2150

ES

Para uso en aplicaciones sanitarias. Únicamente para uso profesional.



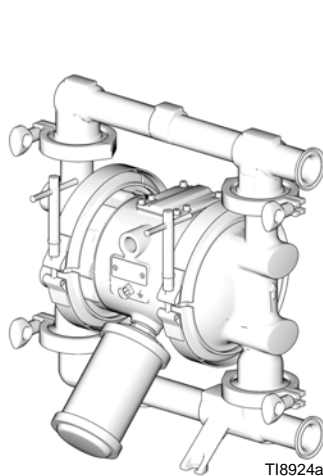
Instrucciones importantes de seguridad

Lea todas las advertencias e instrucciones de este manual. Guarde estas instrucciones.

Consulte la Matriz de bombas adecuada en las páginas 26, 34 o 42 para determinar el número de modelo de su bomba. Consulte la página 3 para obtener información sobre aprobaciones.

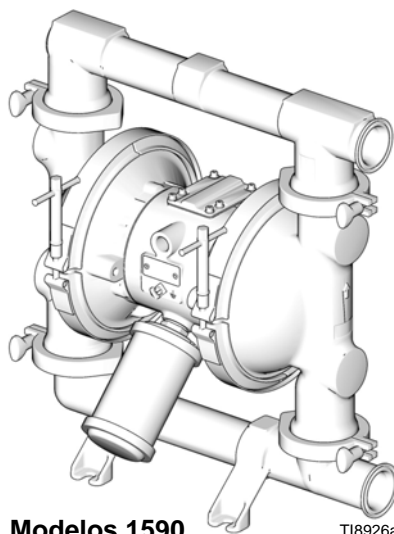
Presión máxima de trabajo del fluido 0,8 MPa (8 bar, 120 psi)

Presión máxima de entrada del aire 0,8 MPa (8 bar, 120 psi)



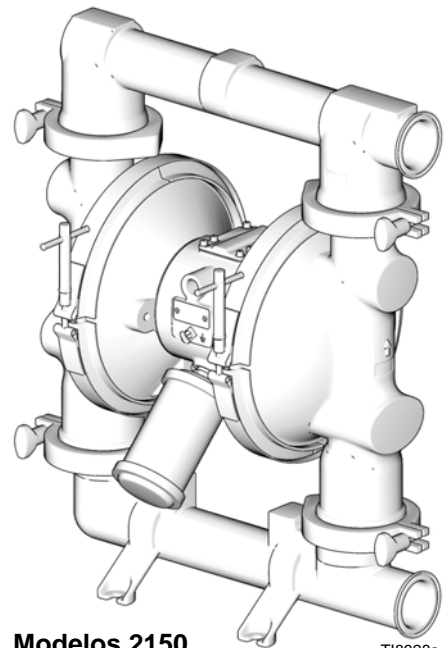
Modelos 1040

T18924a



Modelos 1590

T18926a






Modelos 2150

T18928a

Contenido

Modelos	3	Piezas - Modelos 1590	36
Advertencias	5	Diagrama dimensional - Modelos 1590	39
Instalación	7	Datos técnicos - modelos 1590	40
Funcionamiento	12	Tabla de rendimientos - Modelos 1590	41
Mantenimiento	13	Matriz de kit de reparación y bomba -	
Resolución de problemas	14	Modelos 2150	42
Servicio	16	Configuraciones del modelo 2150 disponibles ...	43
Matriz de kit de reparación y bomba -		Opciones para montaje de ariete	43
Modelos 1040	26	Piezas - Modelos 2150	44
Configuraciones del modelo 1040 disponibles ...	27	Piezas - Modelos 2150 para montaje	
Piezas - Modelos 1040	28	en el ariete	48
Diagrama dimensional - Modelos 1040	31	Diagrama dimensional - Modelos 2150	50
Datos técnicos - modelos 1040	32	Datos técnicos - modelos 2150	52
Tabla de rendimientos - Modelos 1040	33	Tabla de rendimientos - Modelos 2150	53
Matriz de kit de reparación y bomba -		Garantías de Graco	54
Modelos 1590	34	Información sobre Graco	54
Configuraciones de modelo 1590 disponibles ...	35		

Modelos



Modelo	Conexiones	Descripción	Autorizaciones
FD1___	Brida	Bomba neumática de membrana doble (AODD) 1040	
FD7___	DIN		
*FA1___	Brida		
*FA7___	DIN		
FD2___	Brida	Bomba neumática de membrana doble (AODD) 1590	
FD8___	DIN		
*FA2___	Brida		
*FA8___	DIN		
FD3___	Brida	Bomba neumática de membrana doble (AODD) 2150	
FD9___	DIN		
*FA3___	Brida		
*FA9___	DIN		
24G743	Brida	Bomba neumáticas de membrana doble (AODD) 2150 para montaje en ariete	
24G744	Brida		
*FA1111	Brida	Bomba neumática de membrana doble (AODD) 1040	
*FA7111	DIN		
**FD1111	Brida		
FD7111	DIN		
FD1211	Brida	Bomba neumática de membrana doble (AODD) 1590	
*FA2111	Brida		
*FA8111	DIN		
**FD2111	Brida		
FD2113	Brida	Bomba neumática de membrana doble (AODD) 2150	
FD8111	DIN		
FD2211	Brida		
*FA3111	Brida		
*FA9111	DIN		
**FD3111	Brida		
FD9111	DIN		
FD3211	Brida		

* Las bombas FA tienen pintadas las secciones centrales de aluminio que pueden presentar signos de corrosión en función de las soluciones de limpieza utilizadas.

** Clasificación USP Clase VI

Advertencias

Las advertencias siguientes corresponden a la puesta en marcha, utilización, conexión a tierra, mantenimiento y reparación de este equipo. El signo de exclamación le indica que se trata de una advertencia general y el símbolo de peligro se refiere a un riesgo específico de procedimiento. Cuando aparezcan estos símbolos en el manual, consulte nuevamente estas Advertencias. En este manual encontrará advertencias adicionales, específicas del producto, donde corresponda.

 <h2 style="margin: 0;">ADVERTENCIA</h2>	
	<p>PELIGRO DE INCENDIO Y EXPLOSIÓN</p> <p>Las emanaciones inflamables, como las de disolvente y pintura, en la zona de trabajo pueden encenderse o explotar. Para evitar incendios y explosiones:</p> <ul style="list-style-type: none"> • Utilice el equipo únicamente en zonas bien ventiladas. • Elimine toda fuente de encendido, tales como luces piloto, cigarrillos, lámparas eléctricas portátiles y cubiertas de plástico (arcos estáticos potenciales). • Mantenga la zona de trabajo sin residuos, tales como disolvente, trapos o gasolina. • No enchufe ni desenchufe cables de alimentación ni active ni desactive los interruptores de alimentación o de luces en presencia de emanaciones inflamables. • Conecte a tierra todos los equipos en la zona de trabajo. Consulte las instrucciones de Conexión a tierra. • Utilice únicamente mangueras conectadas a tierra. • Sostenga la pistola firmemente contra un lado de un cubo conectado a tierra al disparar dentro de este. • Si hay chispas de electricidad estática o siente una descarga eléctrica, deje de trabajar inmediatamente. No use el equipo hasta haber identificado y corregido el problema. • Mantenga un extintor de incendios que funcione correctamente en la zona de trabajo.
	<p>PELIGROS DEL EQUIPO A PRESIÓN</p> <p>El fluido procedente de la pistola/válvula de suministro, las fugas o los componentes rotos puede salpicar los ojos o la piel y causar lesiones graves.</p> <ul style="list-style-type: none"> • Siga el Procedimiento de alivio de presión cuando deje de pulverizar y antes de limpiar, revisar o dar servicio al equipo. • Ajuste todas las conexiones antes de usar el equipo. • Verifique a diario las mangueras, tubos y acoplamientos. Sustituya de inmediato las piezas desgastadas o dañadas.

ADVERTENCIA



PELIGROS DEBIDOS A LA UTILIZACIÓN INCORRECTA DEL EQUIPO

La utilización incorrecta puede provocar la muerte o lesiones graves.

- No utilice el equipo si está cansado o bajo los efectos de drogas o del alcohol.
- No exceda la presión máxima de trabajo o la temperatura nominal del componente con menor valor nominal del sistema. Consulte los **Datos técnicos** en todos los manuales del equipo.
- Utilice fluidos y disolventes compatibles con las piezas húmedas del equipo. Consulte los **Datos técnicos** en todos los manuales del equipo. Lea las advertencias de los fabricantes de los fluidos y los disolventes. Para obtener información completa sobre el material, pida las HDSM al distribuidor o al minorista.
- No abandone el área de trabajo mientras el equipo esté energizado o presurizado. Apague todos los equipos y siga el **Procedimiento de alivio de presión** cuando el equipo no esté en uso.
- Revise el equipo a diario. Repare o reemplace las piezas desgastadas o dañadas de inmediato con piezas de repuesto genuinas del fabricante únicamente.
- No altere ni modifique el equipo.
- Utilice el equipo únicamente para el fin para el que ha sido diseñado. Si desea información, póngase en contacto con el distribuidor.
- Tienda las mangueras y cables alejados de zonas de tránsito intenso, bordes pronunciados, piezas móviles y superficies calientes.
- No retuerza o doble en exceso las mangueras, ni las utilice para arrastrar el equipo.
- Mantenga a los niños y a los animales alejados de la zona de trabajo.
- Cumpla con todas las normas de seguridad correspondientes.



PELIGRO POR EMANACIONES O FLUIDOS TÓXICOS

Las emanaciones o fluidos tóxicos pueden provocar lesiones graves o incluso la muerte si salpican los ojos o la piel, se inhalan o se ingieren.

- Lea las HDSM para conocer los peligros específicos de los fluidos que está usando.
- Dirija la salida de aire hacia fuera de la zona de trabajo. Si el diafragma se rompe, el fluido puede escapar por el aire.
- Guarde los fluidos peligrosos en contenedores aprobados y deséchelos de acuerdo con las directrices pertinentes.



PELIGRO DE QUEMADURAS

Las superficies del equipo y del fluido calentado pueden calentarse mucho durante el funcionamiento. Para evitar las quemaduras graves:

- No toque el fluido ni el equipo caliente.



EQUIPO DE PROTECCIÓN PERSONAL



Debe usar un equipo de protección adecuado cuando trabaje, realice el mantenimiento o esté en la zona de funcionamiento del equipo para ayudar a protegerse de lesiones graves, como lesiones oculares, pérdida auditiva, inhalación de emanaciones tóxicas y quemaduras. Este equipo incluye, entre otros:




- Gafas protectoras y protección auditiva.
- Respiradores, ropa de protección y guantes según lo recomendado por los fabricantes del fluido y el disolvente.

Instalación

Información general

- Las bombas FA tienen pintadas las secciones centrales de aluminio que pueden presentar signos de corrosión en función de las soluciones de limpieza utilizadas.
- Las instalaciones típicas que se muestran en las figuras 2-4 son solo guías para seleccionar e instalar los componentes del sistema. Póngase en contacto con el distribuidor de Graco para obtener ayuda en la planificación de un sistema adecuado para sus necesidades.
- Use siempre piezas y accesorios originales Graco.
- Los números de referencia y las letras entre paréntesis en el texto se refieren a las leyendas de las figuras y las listas de piezas de las páginas 28-30, 36-38 y 44-46.




						
<p>La bomba es muy pesada (vea los Datos técnicos en las páginas 32, 40 y 51 para conocer los pesos correspondientes). Si se debe retirar la bomba, siga el procedimiento de alivio de presión de la página 12 y emplee dos personas para levantar la bomba, tomando con seguridad el colector de salida o usando el equipo de elevación apropiado.</p>						

						
<p>Para reducir el riesgo de lesiones graves debido quemaduras, aisle y/o coloque etiquetas en la bomba antes de bombear fluidos calientes.</p>						

Apriete de abrazaderas antes de usar por primera vez

Después de desembalar la bomba, y antes de usarla por primera vez, verifique todas las abrazaderas y apriételas como sea necesario.

Conexión a tierra

						
<p>El equipo debe estar conectado a tierra. La conexión a tierra reduce el riesgo de descargas estáticas y eléctricas al proporcionar una vía de escape para la corriente eléctrica generada por la acumulación estática o en caso de cortocircuito.</p>						

- Bomba:** Conecte un cable y una abrazadera de conexión a tierra tal como se muestra en la Fig. 1. Afloje el tornillo de conexión a tierra (W). Inserte el extremo de un cable de conexión a tierra calibre 12 (1,5 mm²) como mínimo (Y) detrás del tornillo de conexión a tierra y apriete el tornillo firmemente. Conecte el extremo con abrazadera del cable de conexión a tierra a una tierra verdadera. Pida la Pieza Nro. 238909, cable y abrazadera de conexión a tierra.

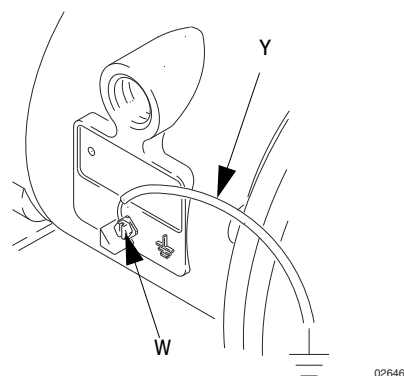


FIG. 1

- Mangueras de fluido:** Use únicamente mangueras conectadas a tierra, con una longitud máxima combinada de 500 pies (150 m) para asegurar la continuidad de la conexión a tierra.
- Compresor de aire:** Siga las recomendaciones del fabricante.
- Todos los cubos de disolvente usados durante el lavado:** siga el código local. Utilice únicamente cubos metálicos, que son conductores de electricidad. No coloque el cubo en una superficie no conductora, como papel o cartón, ya que se interrumpiría la conexión a tierra.
- Recipiente de suministro de fluido:** siga el código local.

Montajes

AVISO

El tubo de escape del aire de la bomba puede contener contaminantes. Ventile en una zona remota si los contaminantes pueden afectar al suministro de fluido. Vea **Ventilación del escape de aire** en la página 11.

- Asegúrese de que la superficie de montaje pueda soportar el peso de la bomba, las mangueras y los accesorios, así como la tensión producida durante la operación.
- Para todos los montajes, verifique que se atornille la bomba directamente en la superficie de montaje.
- Para facilitar el funcionamiento y el servicio, monte la bomba de forma que la cubierta de la válvula de aire (2) y las lumbreras de entrada de aire y de entrada y salida de fluido sean fácilmente accesibles.

Tubería de aire



Se requiere el uso de una válvula de aire principal tipo de purga (B) en el sistema para aliviar el aire atrapado entre esta válvula y la bomba. El aire atrapado puede hacer que la bomba funcione de forma accidental, lo que puede provocar lesiones graves, tales como salpicaduras en los ojos o en la piel, lesiones producidas por las piezas móviles y contaminación por fluidos peligrosos. Consulte la FIG. 2.

1. Instale los accesorios de la tubería de aire como se muestra en la FIG. 2. Monte estos accesorios en el muro o en un soporte. Asegúrese de que la tubería de aire que suministra a los accesorios esté conectada a tierra.
 - a. Instale un regulador de aire (C) y un manómetro para controlar la presión del fluido. La presión de salida del fluido será la misma que la del regulador de aire.
 - b. Coloque una válvula de aire principal tipo de purga (B) cerca de la bomba y úsela para aliviar el aire atrapado. Vea la **ADVERTENCIA** precedente. Ubique la otra válvula principal de aire (E) corriente arriba de todos los accesorios de la tubería de aire y úsela para aislarlos durante la limpieza y reparación.
 - c. El filtro de la tubería de aire (F) elimina la suciedad y la humedad perjudiciales del suministro de aire comprimido.



En el paso a continuación, no conecte el acoplador de desconexión rápida (D) en la manguera de aire al accesorio correspondiente de la bomba hasta que esté listo para usar la bomba. Conectar el acoplador demasiado temprano puede dar como resultado el funcionamiento no intencional de la bomba, conduciendo a lesiones graves por las piezas móviles, salpicaduras de fluido en los ojos o la piel y el contacto con fluidos peligrosos.

2. Instale una manguera de aire flexible conectada a tierra (A) entre los accesorios y la entrada de aire a la bomba de 1/2 npt(h) (N). Vea la Fig. 5. Use una manguera de aire con un D.I. de 3/8 pulg. (9,5 mm) como mínimo. Enrosque un acoplador de desconexión rápida de la tubería de aire (D) en el extremo de la manguera de aire (A) y atornille firmemente el accesorio correspondiente en la entrada de aire de la bomba.

Tubería de succión de fluido

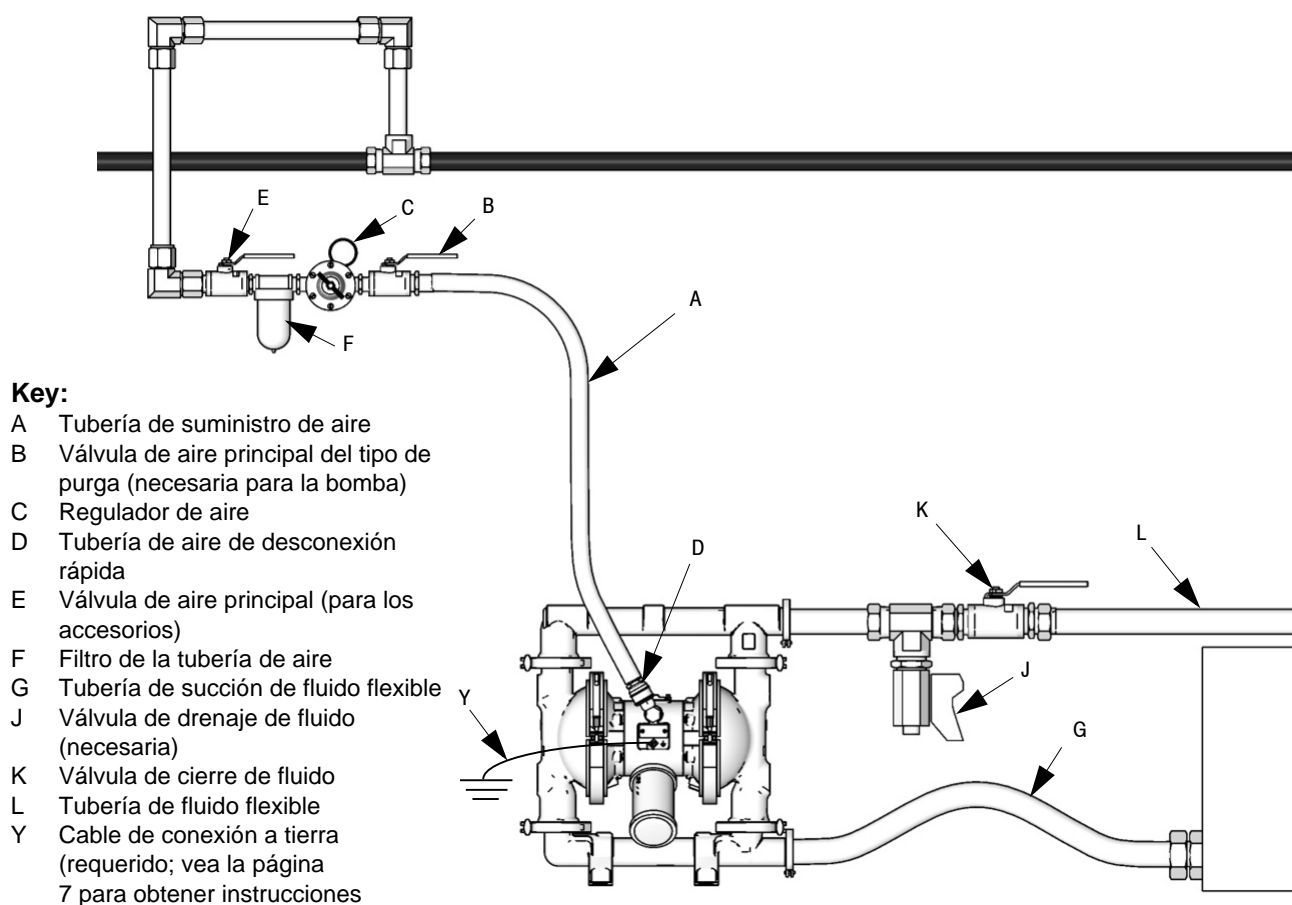
1. Use mangueras de fluido flexibles, conectadas a tierra.
2. Para mejores resultados de sellado, use una junta sanitaria DIN o modelo tri-clamp estándar de un material flexible como EPDM, Buna-N, fluoroelastómero o silicona.
3. Si la presión de entrada del fluido a la bomba es superior a 25 % de la presión de trabajo de salida, las válvulas de retención de bola no se cerrarán con la suficiente rapidez, provocando un funcionamiento ineficaz de la bomba.
4. A presiones de entrada de fluido superiores a 15 psi (0,1 MPa 1 bar), se acortará la vida de la membrana.
5. Vea **Datos técnicos** en las páginas 32, 40 y 51 para obtener información sobre la altura de aspiración máxima (húmeda y seca).

Tubería de salida del fluido

--	--	--	--	--	--	--

Se requiere el uso de una válvula de drenaje de fluido (J) para aliviar la presión de la manguera cuando está conectada. La válvula de drenaje reduce el peligro de que se produzcan lesiones graves, tales como salpicaduras en los ojos o en la piel, o la contaminación por fluidos peligrosos cuando se alivia la presión. Instale la válvula cerca de la salida de fluido de la bomba. Consulte la FIG. 2.




1. Use mangueras de fluido flexibles, conectadas a tierra (L).
2. Para mejores resultados de sellado, use una junta sanitaria DIN o modelo tri-clamp estándar de un material flexible como EPDM, Buna-N, fluoroelastómero o silicona
3. Instale una válvula de drenaje del fluido (J) cerca de la salida del fluido. Vea la **ADVERTENCIA** precedente y la FIG. 2.
4. Instale una válvula de cierre (K) en la tubería de salida del fluido.



T18930a

FIG. 2 Instalación montada en el suelo típica

Ventilación del escape de aire

						
---	---	---	--	--	--	--

Asegúrese de que el sistema esté ventilado correctamente para su tipo de instalación. Al bombear fluidos inflamables o peligrosos, debe ventilar el escape a un lugar seguro, lejos de personas, animales, zonas de manipulación de alimentos y de todas las fuentes de encendido.

Un fallo del diafragma puede provocar el bombeo del fluido hacia la salida de aire. Coloque un recipiente apropiado en el extremo de la tubería de salida de aire para recoger el fluido. Consulte la FIG. 4.

La salida de escape de aire es de 3/4 NPT(f). No restrinja el puerto de escape de aire. Un cierre excesivo de éste puede provocar un funcionamiento irregular de la bomba.

Para montar un tubo de escape remoto:

1. Desmonte el silenciador (P) de la lumbreira de escape de aire de la bomba.
2. Instale una manguera de escape de aire conectada a tierra (T) y conecte el silenciador (P) en el otro extremo de la manguera. El tamaño mínimo para la manguera de evacuación es de 19mm (3/4 pulg.) ID. Si se requiere una manguera más larga de 4,57m (15 pies), use una manguera de mayor diámetro. Evite la formación de curvas o dobleces en la manguera.
3. Coloque un contenedor (U) en el otro extremo de la tubería de escape de aire para recoger el fluido en caso de rotura del diafragma. Consulte la FIG. 4.

Key:

- A Tubería de suministro de aire
- B Válvula de aire principal del tipo de purga (necesaria para la bomba)
- C Regulador de aire
- D Tubería de aire de desconexión rápida
- E Válvula de aire principal (para los accesorios)
- F Filtro de la tubería de aire
- P Silenciador
- T Manguera de escape de aire con conexión a tierra
- U Recipiente para escape de aire a distancia

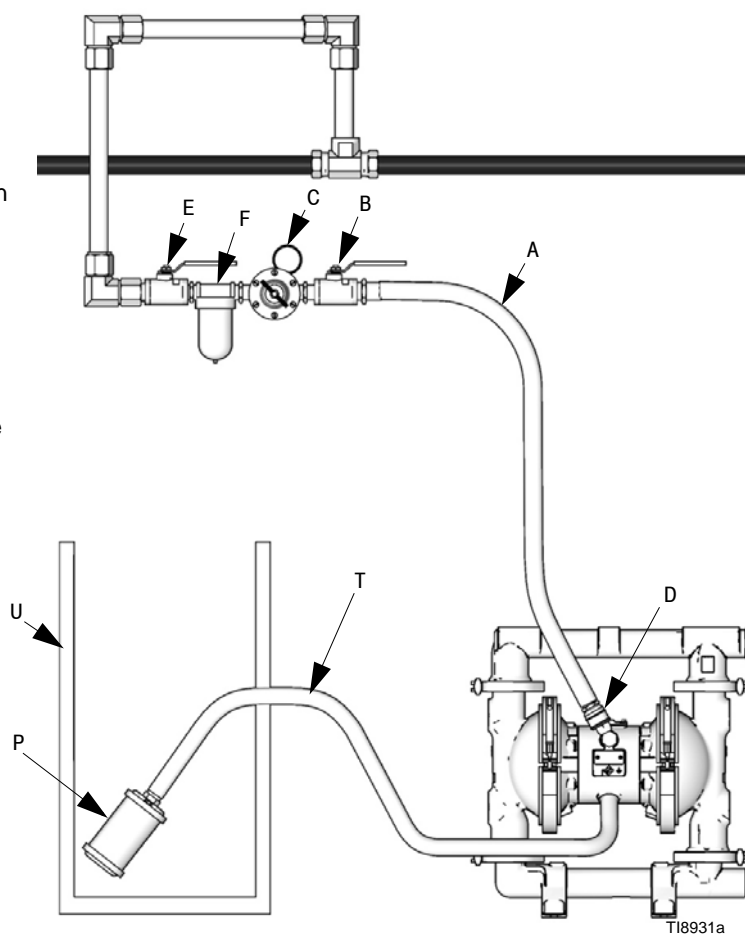







FIG. 4 Ventilación del escape de aire

Funcionamiento




Procedimiento de descompresión

						
<p>El equipo permanece presurizado hasta que se alivia manualmente la presión. Para reducir el riesgo de que se produzcan lesiones graves a causa del fluido presurizado o salpicaduras del mismo, siga este procedimiento siempre que deje de bombear y antes de limpiar, revisar o dar servicio al equipo.</p>						

1. Cierre el suministro de aire a la bomba.
2. Abra la válvula de suministro, si se utiliza.
3. Abra la válvula de drenaje del fluido para liberar la presión del mismo. Tenga preparado un recipiente para recoger el fluido drenado.

Desinfección de la bomba antes de utilizarla por primera vez

Es responsabilidad del usuario desinfectar correctamente la bomba antes de utilizarla por primera vez. Queda librado al usuario determinar si esto incluirá desarmar y limpiar las piezas individuales o simplemente lavar la bomba con una solución desinfectante. Según sea necesario, siga los pasos indicados en **Puesta en marcha y ajuste de la bomba** a continuación, en la sección **Servicio** en la página 16 o en la sección **Lavado** en la página 13.

						
<p>No mueva ni levante nunca una bomba bajo presión. Si ésta se cae, puede romperse la sección que contiene el fluido. Siga siempre el Procedimiento de descompresión antes de levantar la bomba.</p>						



Puesta en marcha y ajuste de la bomba

1. Asegúrese de que la bomba esté bien conectada a tierra. Consulte **Conexión a tierra** en la página 4.
2. Verifique las conexiones para asegurarse de que estén apretadas. Apriete firmemente las conexiones de entrada y salida de fluido.
3. Coloque el tubo de aspiración (si se utiliza) en el fluido que va a bombear.

NOTA: Si la presión de entrada de fluido a la bomba es superior a un 25 % de la presión de trabajo de salida, las válvulas de retención de bola no se cerrarán con la suficiente rapidez, provocando un funcionamiento ineficaz de la bomba.

4. Coloque el extremo de la manguera de fluido (L) en un recipiente apropiado.
5. Cierre la válvula de drenaje del fluido (J).
6. Haga retroceder el mando del regulador de aire (C) y abra todas las válvulas de aire maestras tipo de purga (B, E).
7. Si la manguera de fluido incorpora un dispositivo de suministro, manténgalo abierto mientras se realiza el paso siguiente.
8. Aumente lentamente la presión de aire con el regulador de aire (C) hasta que la bomba comience a funcionar. Deje que la bomba gire lentamente hasta que se extraiga todo el aire de las tuberías y se cebe la bomba.

Parada de la bomba

						
---	---	--	--	--	--	--

Al finalizar el turno de trabajo, alivie la presión.

Mantenimiento

Lubricación

La válvula de aire ha sido diseñada para funcionar sin lubricante, aunque se puede lubricar si se desea: cada 500 horas de funcionamiento (o una vez al mes), extraiga la manguera de la entrada de aire a la bomba y añada dos gotas de aceite para máquinas en la entrada de aire.

AVISO
<p>No lubrique la bomba en exceso. El aceite se expulsa a través del silenciador y puede contaminar el suministro de fluido u otro equipo. Una lubricación excesiva también puede provocar un funcionamiento incorrecto de la bomba.</p>

Lavado



Inserte el tubo de succión en la solución de limpieza. Abra el regulador de aire para suministrar aire a baja presión a la bomba. Deje funcionar la bomba durante el tiempo suficiente para limpiar a fondo la bomba y las mangueras. Cierre el regulador de aire. Retire el tubo de succión de la solución de limpieza y drene la bomba. Coloque el tubo de succión en el fluido que va a bombear.

Lave la bomba con una frecuencia suficiente para impedir que se seque o se congele el fluido bombeado en la misma, ya que podría dañarla. El programa de lavado estará basado en qué se usa la bomba. Use una solución de limpieza compatible y siempre haga funcionar la bomba durante todo el proceso de lavado.

Lave siempre la bomba y libere la presión antes de guardarla durante un período de tiempo.






Apriete las conexiones

Antes de cada uso, compruebe si las mangueras están desgastadas o dañadas y sustitúyalas cuando sea necesario. Verifique que todas las conexiones estén apretadas y que no presenten fugas.

Programa de mantenimiento preventivo

Establezca un programa de mantenimiento preventivo en base al historial de servicio de la bomba. Se trata de algo especialmente importante para impedir que se produzcan derrames o escapes como consecuencia de un fallo de los diafragmas.

Resolución de problemas

						
<p>Para reducir el riesgo de lesiones graves, cuando se indique aliviar presión, siga siempre el Procedimiento de descompresión en la página 12.</p>						

- Descomprima antes de revisar o realizar el mantenimiento del equipo.
- Compruebe todos los problemas y causas posibles antes de desarmar la bomba.

PROBLEMA	CAUSA	SOLUCIÓN
La bomba funciona cuando no se entrega fluido o pierde presión durante la parada.	Bolas de la válvula de retención (301), asientos (201) o juntas (202) desgastados.	Cambie. Consulte la página 18.
La bomba no gira, o gira una vez y después se para.	Válvula de aire atascada o sucia.	Desmonte y limpie la válvula de aire. Consulte la página 16. Utilice aire filtrado.
	Verifique si la bola de la válvula de retención (301) está gravemente dañada y agarrotada en el asiento (201) o en el colector (102 ó 103).	Cambie la bola y el asiento. Consulte la página 18.
	Verifique si la bola de la válvula de retención (301) está agarrotada en el asiento (201), debido a una presurización excesiva.	Instale la válvula de alivio de presión (vea la página 10).
	Válvula surtidora obstruida.	Descomprima y limpie la válvula.
La bomba funciona de forma irregular.	Tubería de aspiración obstruida.	Revise, limpie.
	Bolas adheridas o con fugas (301).	Limpie o cambie. Consulte la página 18.
	Diafragma roto.	Cambie. Consulte las páginas 19-21.
	Tubo de evacuación obstruido.	Elimine la obstrucción.
Hay burbujas de aire en el fluido.	Tubería de aspiración floja.	Apriete.
	Diafragma roto.	Cambie. Consulte las páginas 19-21.
	Colector de entrada flojo (102), junta dañada entre el colector y el asiento (201), o juntas tóricas (202) dañadas.	Apriete las abrazaderas del colector (113) o sustituya los asientos (201) o las juntas tóricas (202). Consulte la página 18.
	Perno del eje del diafragma flojo (107).	Apriete o sustituya (páginas 19-21).
	Junta tórica (108) dañada.	Cambie. Consulte las páginas 19-21.
Castaño - funcionamiento ruidoso.	Las bolas de la válvula retención no asientan correctamente/con limpieza debido a desequilibrio entre la entrada de fluido y el tamaño de la tubería de salida. El ruido se acentúa con los fluidos de baja viscosidad.	Reduzca el tamaño/diámetro de la tubería de entrada en relación con la tubería de salida. El tamaño de la tubería de salida no debe exceder el tamaño de la bomba.

PROBLEMA	CAUSA	SOLUCIÓN
Fugas en el accesorio sanitario de entrada o salida.	Abrazadera sanitaria suelta.	Apriete la abrazadera.
	Junta dañada o desgastada.	Cambie la junta.
	Desalineación de la manguera o tubería de entrada/salida.	Use mangueras flexibles en la entrada y salida de la bomba.
	La junta no sella.	Use una junta sanitaria estándar de un material flexible como EPDM, Buna-C, fluoroelastómero o silicona.
Presencia de fluido en el escape de aire.	Diafragma roto.	Cambie. Consulte las páginas 19-21.
	Perno del eje del diafragma flojo (107).	Apriételo o cámbielo. Consulte las páginas 19-21.
	Junta tórica (108) dañada.	Cambie. Consulte las páginas 19-21.
La bomba evacua una cantidad de aire excesiva durante la parada.	Bloque de válvulas de aire (7), junta tórica (6), placa (8), bloque piloto (18), copas en U (10) o juntas tóricas del pasador piloto (17) desgastados.	Repare o sustituya. Consulte la página 16.
	Juntas del eje (402) desgastadas.	Cambie. Consulte las páginas 19-21.
La bomba presenta fugas de aire externas.	Cubierta de la válvula de aire (2) o tornillos de la cubierta de la válvula de aire (3) flojos.	Apriete los tornillos. Consulte la página 16.
	Junta de la válvula de aire (4) o junta de la envuelta del aire (22) dañadas.	Inspeccione, sustituya. Consulte las páginas 16, 22-23.
	Tornillos de la cubierta de aire (25) flojos.	Apriete los tornillos. Consulte las páginas 22-23.
La bomba tiene fugas de fluido externas por las válvulas de retención de bola.	Colectores (102, 103) flojos, junta entre colector y asiento (201) dañada, o juntas tóricas (202) dañadas.	Apriete las abrazaderas del colector (113) o sustituya los asientos (201) o las juntas tóricas (202). Consulte la página 18.

Servicio

Reparación de la válvula de aire

Herramientas necesarias

- Llave dinamométrica
- Destornillador Torx (T20) o llave de tubo de 7 mm (9/32 pulg.)
- Pinzas con puntas de aguja
- Extractor de juntas tóricas
- Grasa de litio

NOTA: Hay disponibles kits de reparación de la válvula de aire. Solicite el kit 255061 para los modelos con carcasa central de acero inoxidable. Solicite el kit 236273 para los modelos con carcasa central de aluminio. Las piezas incluidas en el kit 255061 están marcadas con † y las piezas incluidas en el kit 236273 están marcadas con ◆. Use todas las piezas del kit para obtener los mejores resultados.

Desmontaje



1. Descomprima.
2. Con un destornillador Torx (T20) o una llave de tubo de 7 mm (9/32 pulg.), retire los seis tornillos (3), la cubierta de la válvula de aire (2) y la junta (4). Consulte la FIG. 5.
3. Desplace el carro de la válvula (5) hasta la posición central y extraígalo de la cavidad. Retire el bloque de válvulas (7) y la junta tórica (6) del carro. Con pinzas de puntas de aguja, extraiga el bloque piloto (18) de la cavidad en forma recta hacia arriba. Consulte la FIG. 6.
4. Extraiga los cuatro pistones de accionamiento (11) de los cojinetes (12). Retire las empaquetaduras de copa en U (10) de los pistones. Extraiga los pasadores piloto (16) de los cojinetes (15). Retire las juntas tóricas (17) de los pasadores piloto. Consulte la FIG. 7.
5. Inspeccione la placa de la válvula (8) sin desarmarla. Si se encuentra dañada, use un destornillador Torx (T20) o una llave de tubo de 7 mm (9/32 pulg.) para extraer los tres tornillos (3). Retire la placa de la válvula (8). Consulte la FIG. 8.
6. Inspeccione los cojinetes (12, 15) sin extraerlos. Consulte la FIG. 7. Los cojinetes tienen forma ahusada y, si se encuentran dañados, deben extraerse desde el exterior. Esto requiere desmontar la sección en contacto con el fluido. Consulte la página 24.
7. Limpie todas las piezas y observe si presentan un desgaste o están dañadas. Sustitúyalas según sea necesario. Rearme.

Armado

1. Si *sustituyó los cojinetes (12, 15)*, reinstálelos como se explica en la página 24. Vuelva a armar la sección de fluido.
2. En los modelos con carcasa central de aluminio, instale el sello de la placa de la válvula (55 ◆) en la ranura situada en la parte inferior de la cavidad de la válvula. El lado redondeado del sello **debe estar orientado hacia la parte inferior** de la ranura. Consulte la FIG. 8.
3. Instale la placa de la válvula (8†) en la cavidad, con la junta hacia abajo. Instale los tres tornillos (3) usando un destornillador Torx (T20) o una llave de tubo de 7 mm (9/32 pulg.). Apriete hasta que el tornillo asome por la carcasa. Consulte la FIG. 8.
4. Instale una junta tórica (17†◆) en cada pasador piloto (16). Engrase los pasadores y las juntas tóricas. Inserte los pasadores en los cojinetes (15), con el extremo **estrecho** primero. Consulte la FIG. 7.
5. Instale una empaquetadura en forma de copa en U (10†◆) en cada pistón de accionamiento (11), con los labios de las empaquetaduras orientadas hacia el extremo **estrecho** de los pistones. Consulte la FIG. 7.
6. Lubrique las empaquetaduras en forma de copa en U (10†◆) y los pistones de accionamiento (11). Inserte los pistones de accionamiento en los cojinetes (12), con el extremo **ancho** primero. Deje expuesto el extremo estrecho de los pistones. Consulte la FIG. 7.
7. Engrase la cara inferior del bloque piloto (18†◆) e instálelo de forma que las aletas se acoplen en las ranuras de los extremos de los pasadores piloto (16). Consulte la FIG. 6.
8. Engrase la junta tórica (6†◆) e instálela en el bloque de válvulas (7†◆). Presione el bloque en el carro de la válvula (5). Engrase la cara inferior del bloque de válvulas. Consulte la FIG. 6.
9. Instale el carro de la válvula (5) de forma que las aletas encajen en las ranuras del extremo estrecho de los pistones de accionamiento (11). Consulte la FIG. 6.
10. Alinee la junta de la válvula (4†◆) y la cubierta (2) con los seis orificios de la carcasa central (1). Fije los seis tornillos (3) usando un destornillador Torx (T20) o una llave de tubo de 7 mm (9/32 pulg.). Apriete a 5,6-6,8 Nm (52-60 in-lb). Consulte la FIG. 5.

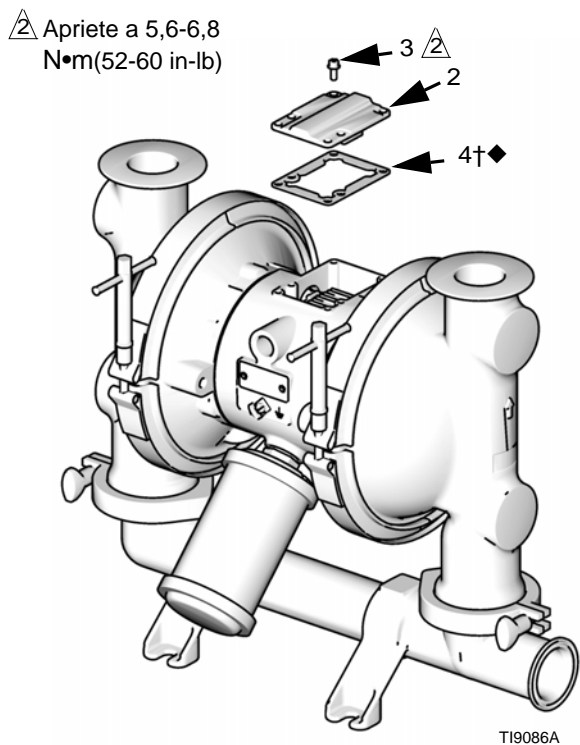


FIG. 5

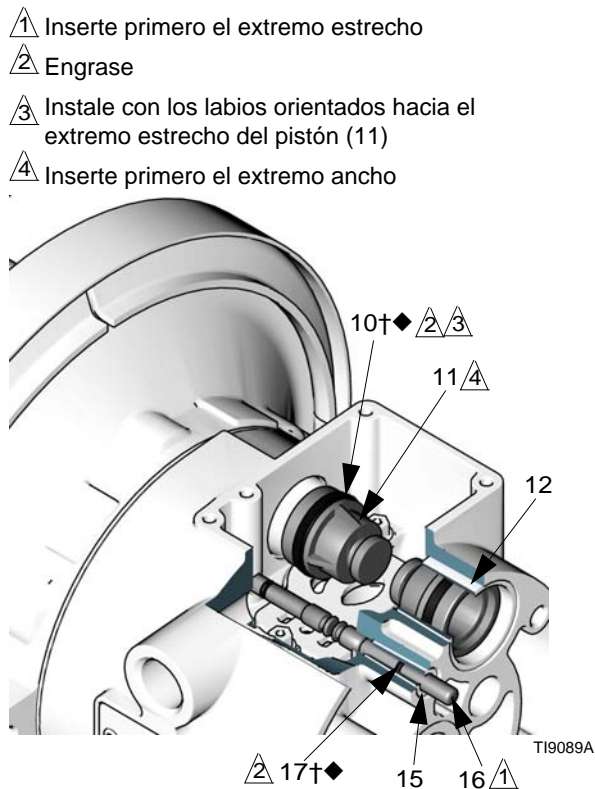


FIG. 7

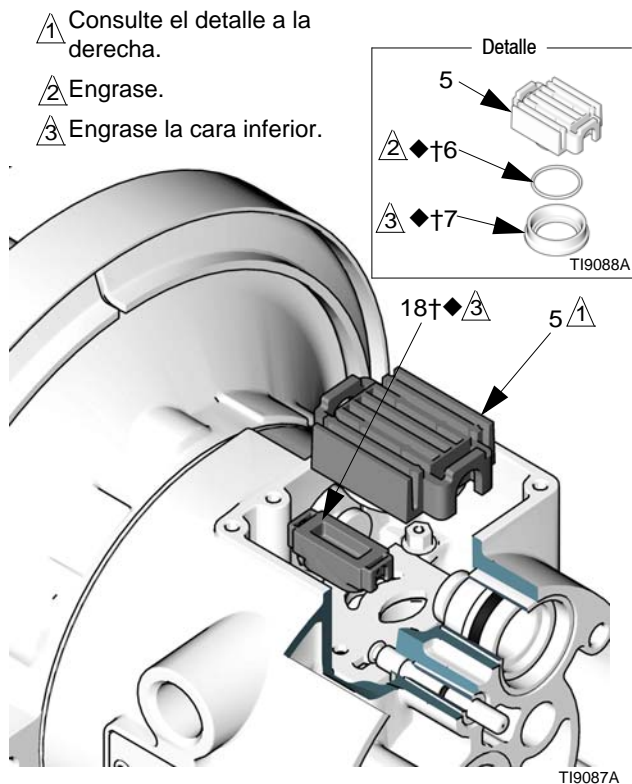


FIG. 6

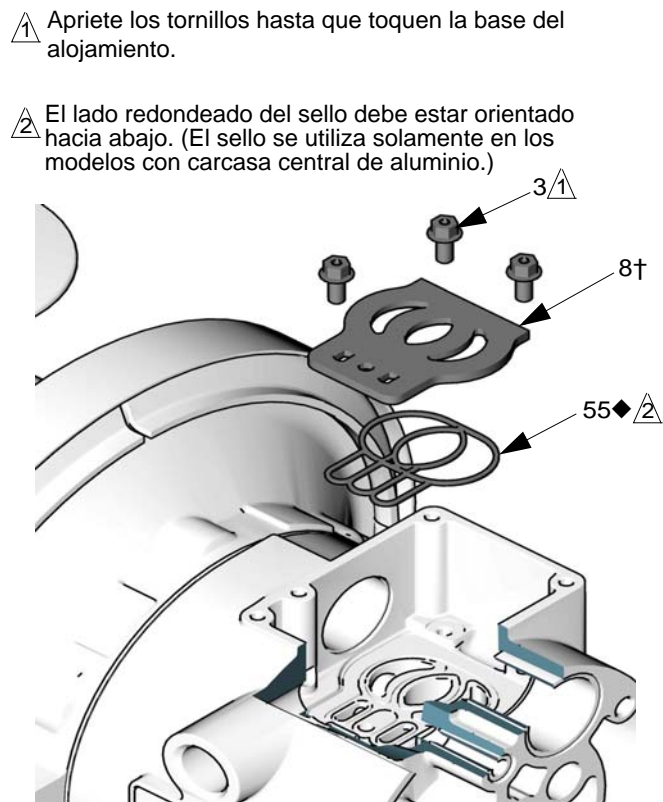


FIG. 8

Reparación de la válvula de retención de bola

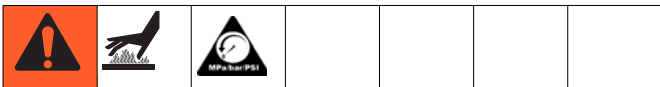
Herramientas necesarias

- Extractor de juntas tóricas

Desmontaje

NOTA:

- Hay disponible un kit de reparación de la sección de fluido. Consulte la sección piezas de la Matriz de kit de reparación para el tamaño apropiado de la bomba, de manera de pedir el kit correctamente para su bomba. Las piezas incluidas en el kit están marcadas con un asterisco, por ejemplo (202*). Use todas las piezas del kit para obtener los mejores resultados.
- Para asegurar un asiento correcto de las bolas (301), inspeccione siempre los asientos (201) cuando sustituya las bolas. Sustituya los asientos como sea necesario si la superficie del asiento muestra evidencia de desgaste. También, sustituya las juntas tóricas (202) como sea necesario. Las juntas tóricas de PTFE deben ser sustituidas cada vez que se retiren los colectores.



1. Descomprima. Desconecte todas las mangueras.
2. Desmonte la bomba de su montaje.
3. Retire las abrazaderas (106) que sostienen el colector de salida (103) a las cubiertas de fluido (101). Consulte la FIG. 9.
4. Retire las juntas tóricas (202), asientos (201) y bolas (301) del colector (103).
5. Invierta la bomba y retire el colector de entrada (102). Retire las juntas tóricas (202), asientos (201) y bolas (301) de las cubiertas de fluido (101).

Armado

1. Limpie todas las piezas y observe si presentan un desgaste o están dañadas. Reemplace las piezas según sea necesario.
2. Proceda al montaje en sentido inverso al desmontaje, siguiendo las notas de la FIG. 9. Asegúrese de que todas las bolas de retención y los colectores están armados **exactamente** de la forma indicada. Las flechas (A) que aparecen en las cubiertas de fluido (101) **deben** apuntar hacia el colector de salida (103).

- ⚠ La flecha (A) debe apuntar hacia el colector de salida (103)
- ⚠ La superficie del asiento redondeada debe enfrenar la bola (301). El bisel grande en el D.E. debe enfrenar a la junta tórica.

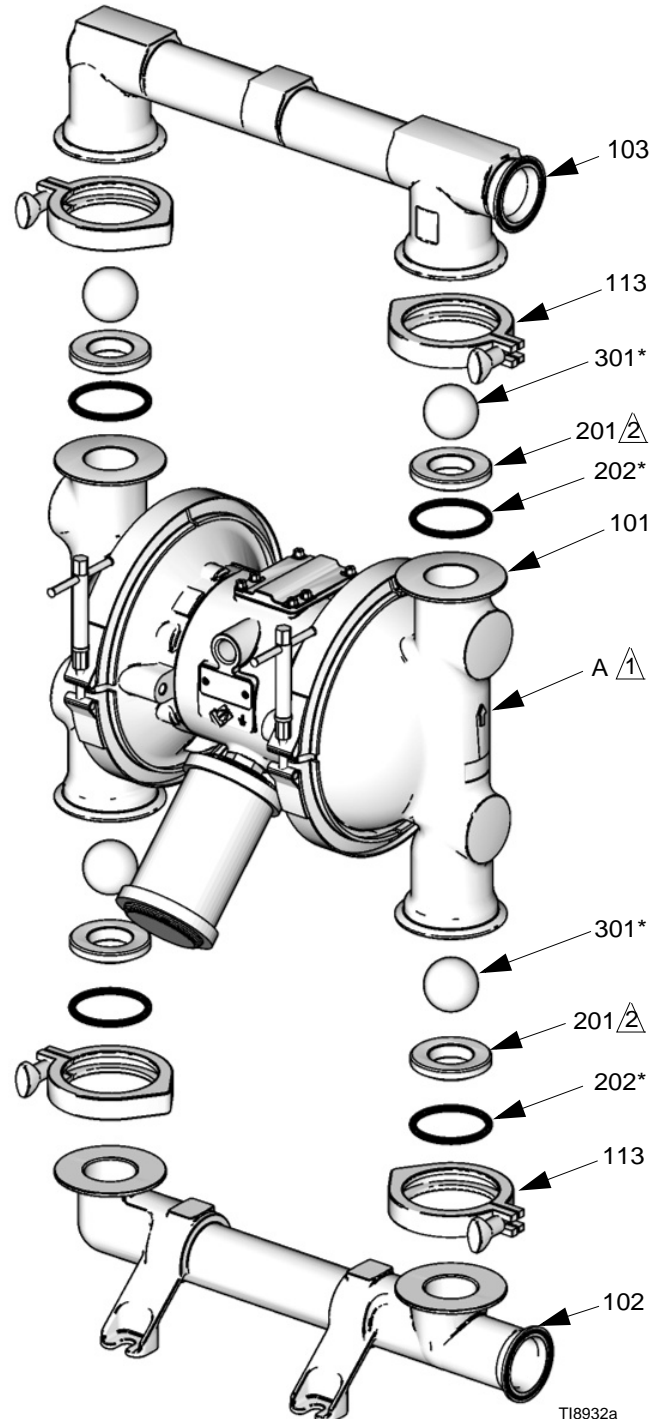


FIG. 9

4. Apriete pero no retire los pernos del eje del diafragma (107), usando una llave de tubo de 15 mm en ambos pernos. Consulte la FIG. 11.
 5. Destornille un perno del eje del diafragma (24) y retire la junta tórica (108), la placa del lado de fluido del diafragma (105), diafragma (403), soporte de respaldo (401) -se usa solo en los modelos con PTFE y placa del lado de aire del diafragma (104). Consulte la FIG. 11.
 6. Extraiga el otro conjunto de diafragma y el eje del diafragma (24) de la carcasa central (1). Sostenga las caras planas del eje con una llave de boca abierta de 19 mm y retire el perno (107) del eje. Desarme el conjunto de diafragma restante.
 7. Inspeccione el eje del diafragma (24) en busca de desgaste o daños. Si está dañado, inspeccione los cojinetes (19) sin extraerlos. Si los cojinetes están dañados, consulte la página 24.
 8. Introduzca un extractor de juntas tóricas en la carcasa central (1) y extraiga las empaquetaduras de copa en U (402) de la carcasa. Esto puede hacerse sin retirar los cojinetes (19).
 9. Limpie todas las piezas y observe si presentan un desgaste o están dañadas. Reemplace las piezas según sea necesario.
- d. Solo en los modelos con PTFE, instale el soporte de respaldo (401*) en el perno. Cerciórese de que la cara marcada AIR SIDE (lado de aire) quede orientada hacia la carcasa central (1).
 - e. Instale la placa del lado de aire del diafragma (104) de forma que la parte redondeada esté orientada hacia el diafragma (401). Esta placa está marcada con su número de pieza.
 - f. Aplique Loctite® de resistencia media (azul), o equivalente, a las roscas del perno (107). Enrosque con la mano el perno en el eje (24).
3. Engrase el eje del diafragma (24) en toda su longitud y en los extremos y deslícelo a través de la carcasa (1).
 4. Arme el otro conjunto del diafragma en el eje de la forma explicada en el paso 2.
 5. Sujete un perno del eje con una llave (107) y apriete el otro perno a 81-95 Nom (60-70 pie-lb) con 100 rpm como máximo.
 6. Alinee las cubiertas de fluido (101) y la carcasa central (1) de forma que las flechas (A) de las cubiertas queden orientadas en el mismo sentido que la válvula de aire (B). Fije las cubiertas con abrazaderas. Consulte la FIG. 10.
 7. Vuelva a armar las válvulas de retención de bola y los colectores de la forma explicada en la página 18.

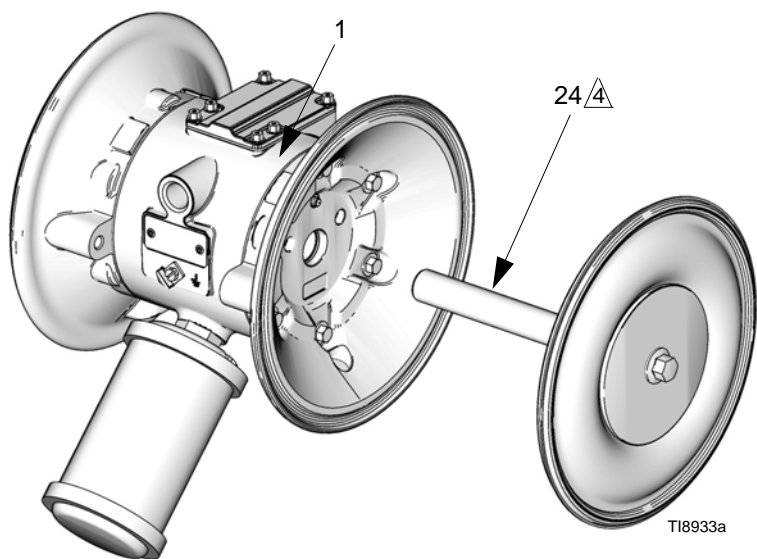
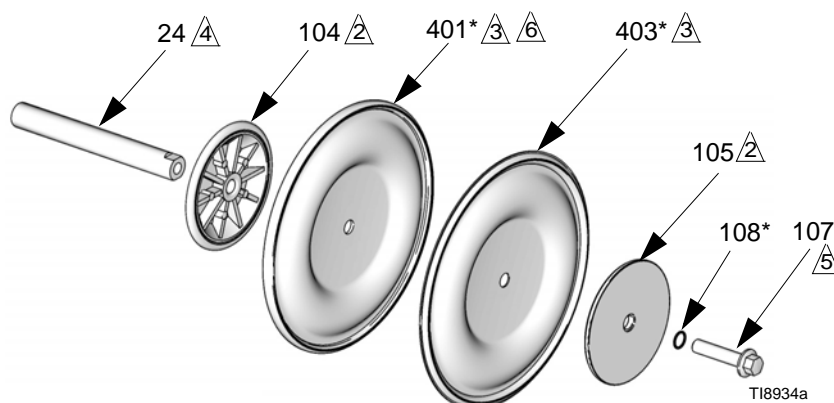
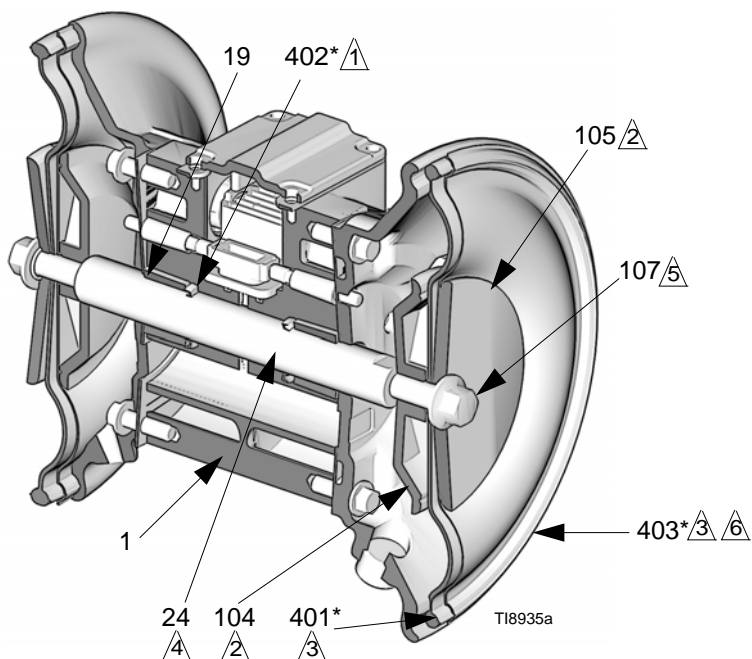
Armado

1. Instale las empaquetaduras de copa en U del eje (402*) de forma que los labios queden orientados hacia **afuera** de la carcasa (1). Lubrique las empaquetaduras. Consulte la FIG. 11.
2. Instale el conjunto de diafragma en un extremo del eje (24) de la siguiente manera:
 - a. Instale la junta tórica (108*) en el perno del eje (107).
 - b. Instale la placa del lado del fluido del diafragma (105) en el perno de forma que la cara redondeada quede orientada hacia el diafragma (401).

NOTA: La placa del diafragma del lado de fluido (105) es de acero inoxidable. Esta placa **no está** marcada con su número de pieza. Asegúrese de instalar este plato en el lado de fluido del diafragma.

- c. Instale el diafragma (403*). Cerciórese de que la cara marcada AIR SIDE (lado de aire) quede orientada hacia la carcasa central (1).

Vista en corte, con los diafragmas en su lugar



- ⚠ Labios orientados hacia la parte exterior de la carcasa (1).
- ⚠ Cara redondeada orientada hacia el diafragma (401).
- ⚠ El lado de aire debe estar orientado hacia la carcasa central (1).
- ⚠ Engrase.
- ⚠ Aplique Loctite® de resistencia media (azul) o equivalente. Apriete a 81-95 N•m (60-70 pie-lb) con 100 rpm como máximo.
- ⚠ El soporte de respaldo solo se usa en las bombas con diafragmas de PTFE.

FIG. 11

Reparación de diafragma sobremoldeado

NOTA: Si su bomba usa diafragmas estándar, consulte la página 19.

Herramientas necesarias

- Llave dinamométrica
- Llave de boca abierta de 19 mm
- Extractor de juntas tóricas
- Grasa de litio

Desmontaje

NOTA: Hay disponible un kit de reparación de la sección de fluido. Consulte la página 27, la 35 o la 43 para pedir el kit correcto para su bomba. Las piezas incluidas en el kit están marcadas con un asterisco, por ejemplo, (401*). Use todas las piezas del kit para obtener los mejores resultados.



1. Descomprima.
2. Extraiga los colectores y desmonte la válvula de retención de bola de la forma explicada en la página 18.
3. Retire las abrazaderas (106) que sostienen las cubiertas de fluido (101) en las cubiertas de aire (23). Extraiga las cubiertas de fluido (101) de la bomba. Consulte la FIG. 12.
4. Una vez que las cubiertas de fluido fueron retiradas, el diafragma en el lado de la bomba que fue presurizado con aire en último lugar se separará de la sección central/cubierta de aire. Esto le permite agarrar los diafragmas.
5. Los diafragmas se arman apretados con la mano. Para aflojarlos, agarre ambos diafragmas con seguridad del borde exterior y gire en sentido contrahorario. Un conjunto de diafragma se soltará y el otro permanecerá unido al eje. Retire el diafragma liberado (403) y la placa del lado de aire (104).
6. Extraiga el otro conjunto de diafragma y el eje del diafragma (24) de la carcasa central (1). Sostenga las caras planas del eje con una llave de boca abierta de 19 mm y retire del eje el diafragma y la placa del lado del aire.
7. Inspeccione el eje del diafragma (24) en busca de desgaste o daños. Si está dañado, inspeccione los cojinetes (19) sin extraerlos. Si los cojinetes están dañados, consulte la página 24.

8. Introduzca un extractor de juntas tóricas en la carcasa central (1) y extraiga las empaquetaduras de copa en U (402) de la carcasa. Esto puede hacerse sin retirar los cojinetes (19).
9. Limpie todas las piezas y observe si presentan un desgaste o están dañadas. Reemplace las piezas según sea necesario.

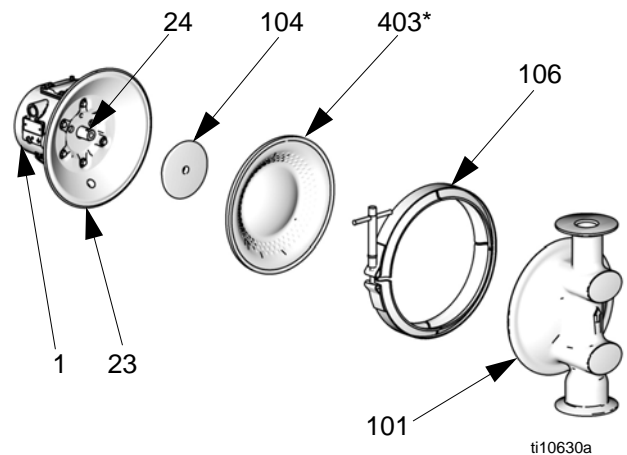



FIG. 12

Armado

					
---	--	--	--	--	--

Para reducir el riesgo de lesiones graves, incluso la amputación, no coloque sus dedos o mano entre la cubierta de aire y el diafragma.

1. Instale las empaquetaduras de copa en U del eje (402*) de forma que los labios queden orientados hacia **afuera** de la carcasa (1). Lubrique las empaquetaduras. Consulte la FIG. 13.
2. Monte la placa de aire lateral (104) en el diafragma (403). El lado ancho, redondeado de la placa debe mirar hacia el diafragma. Aplique Loctite® de resistencia media (azul) o equivalente a las roscas del conjunto de diafragma. Atornille el conjunto en el eje (24) apretado con la mano.
3. Engrase el largo y los extremos del eje del diafragma (24). Inserte el eje/conjunto de diafragma en un lado de la bomba. Arme la cubierta de fluido (101) y la abrazadera (106) de forma que la flecha (A) de las caras de las cubiertas queden orientadas en el mismo sentido que la válvula de aire (B). Apriete la abrazadera con seguridad.
4. Monte el otro conjunto de diafragma al eje de la forma explicada en el paso 2. Este diafragma será separado de la cubierta de aire en este punto.
5. Suministre a la bomba aire a baja presión (menos de 0,05 MPa [0,5 bar, 7 psi]). El diafragma muy lentamente será atraído hacia adentro de la cubierta de aire (23). Encuentre la presión que mantiene el diafragma suficientemente cerca de la abrazadera, pero no lo deje en contacto con el pasador piloto.

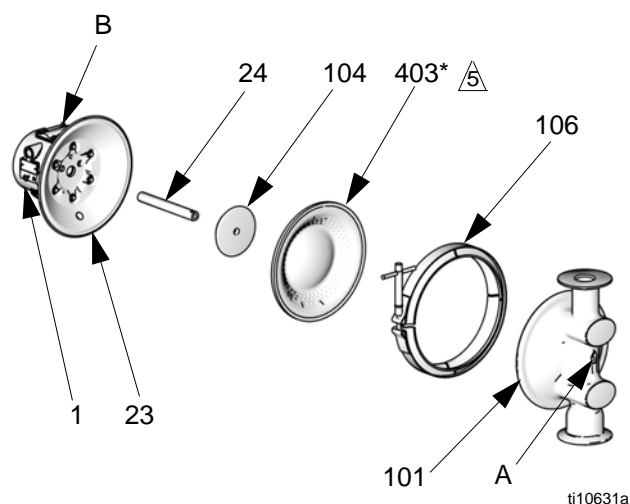
AVISO

No deforme el diafragma con la mano. El diafragma necesita presión uniforme para deformarse correctamente para máxima vida útil.

6. Arme la cubierta de fluido (101) y la abrazadera (106) de forma que la flecha (A) de las caras de las cubiertas queden orientadas en el mismo sentido que la válvula de aire (B). Apriete la abrazadera con seguridad.

NOTA: Si el diafragma entra en contacto con el pasador piloto y es forzado a separarse de la cubierta de aire, pruebe el Paso 5 nuevamente. De ser necesario, regrese al Paso 3.

7. Vuelva a armar las válvulas de retención de bola y los colectores de la forma explicada en la página 18.



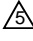
 Aplique Loctite® de resistencia media (azul) o equivalente al perno (no se muestra).

FIG. 13

Retiro del cojinete y de la junta de aire

Herramientas necesarias

- Llave dinamométrica
- Llave de tubo de 10 mm
- Extractor de cojinetes
- Extractor de juntas tóricas
- Prensa o bloque y mazo

Desmontaje

NOTA: No extraiga unos cojinetes no dañados.



1. Descomprima.
2. Retire los colectores y desarme las válvulas de retención de bola como se indica en la página 18.
3. Retire las cubiertas de fluido y los conjuntos de diafragma como se explica en la página 19.

NOTA: Si solo retira el cojinete del eje del diafragma (19), pase por alto el paso 4.

4. Desarme la válvula de aire como se explica en la página 16.
5. Con una llave de tubo de 10 mm, quite los tornillos (25) que sujetan las cubiertas del aire (23) a la carcasa central (1). Consulte la FIG. 14.
6. Retire las juntas de la cubierta de aire (22). Sustituya siempre las juntas con juntas nuevas.
7. Use un extractor de cojinetes para extraer los cojinetes del eje del diafragma (19), los cojinetes de la válvula de aire (12) o los cojinetes del pasador piloto (15). No extraiga unos cojinetes no dañados.
8. Si retiró los cojinetes del eje del diafragma (19), acceda a la carcasa central (1) con un extractor de juntas tóricas, enganche las empaquetaduras de copa en U (402), luego retírelas de la carcasa. Inspeccione las empaquetaduras. Consulte la FIG. 11.

Armado

1. Si se han retirado, instale las empaquetaduras de copa en U del eje (402*) de forma que los labios queden orientados hacia **afuera** de la carcasa (1). Consulte la FIG. 11.
2. Los cojinetes (12, 15, y 19) tienen forma ahusada y sólo pueden ser montados de una forma. Inserte los cojinetes en la carcasa central (1), el **extremo ahusado primero**. Con una prensa o un bloque y un mazo de goma, golpee el cojinete hasta que

encaje en posición y quede a ras con la superficie de la carcasa central.

3. Rearme la válvula de aire como se explica en la página 16.
4. Alinee la nueva junta de la cubierta de aire (22) de forma que el pasador piloto (16) que sobresale de la carcasa central (1) calce en el orificio correcto (H) de la junta.
5. Alinee la cubierta de aire (23) de forma que el pasador piloto (16) calce en el orificio central (M) de los tres pequeños orificios cercanos al centro de la cubierta. Instale los tornillos (25), apretados con la mano. Aplique Loctite® de resistencia media (azul) o equivalente a las roscas de los tornillos (25). Consulte la FIG. 14. Con una llave de tubo de 10 mm, apriete los tornillos en forma contrapuesta y uniforme a 15-17 N•m (130-150 in-lb).
6. Instale los conjuntos de diafragma y las cubiertas de fluido como se explica en la página 19.
7. Vuelva a armar las válvulas de retención de bola y los colectores de la forma explicada en la página 18.

- ⚠ Inserte primero el extremo ahusado de los cojinetes
- ⚠ Golpee los cojinetes hasta que queden encajados a ras con la superficie de la carcasa central (1)
- ⚠ Aplique Loctite® de resistencia media (azul) o equivalente. Apriete a 15-17 N•m (130-150 in-lb)

Detalle de los cojinetes de la válvula de aire

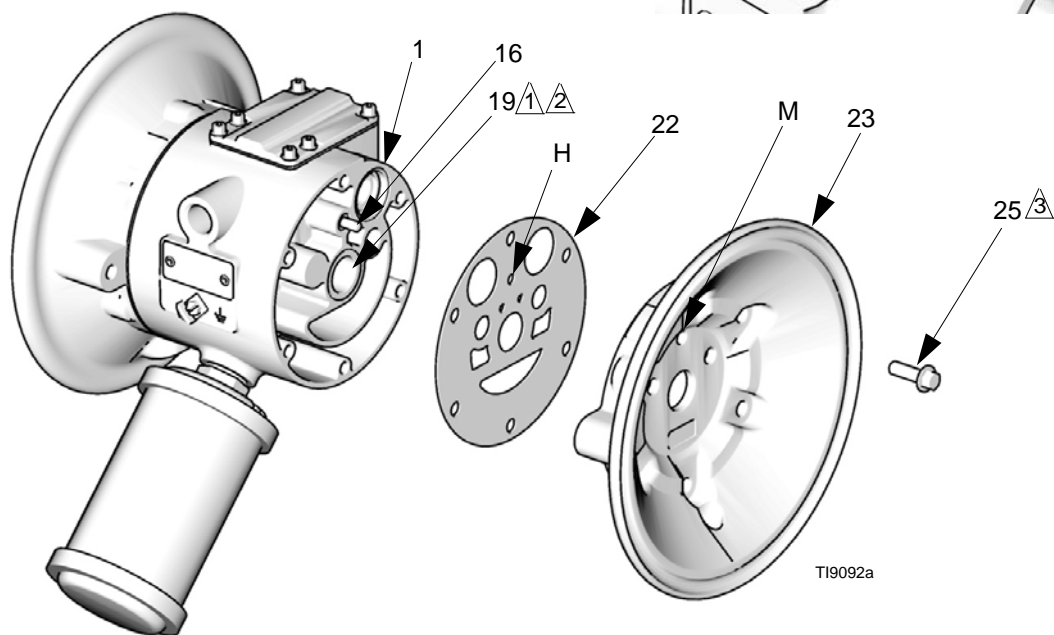
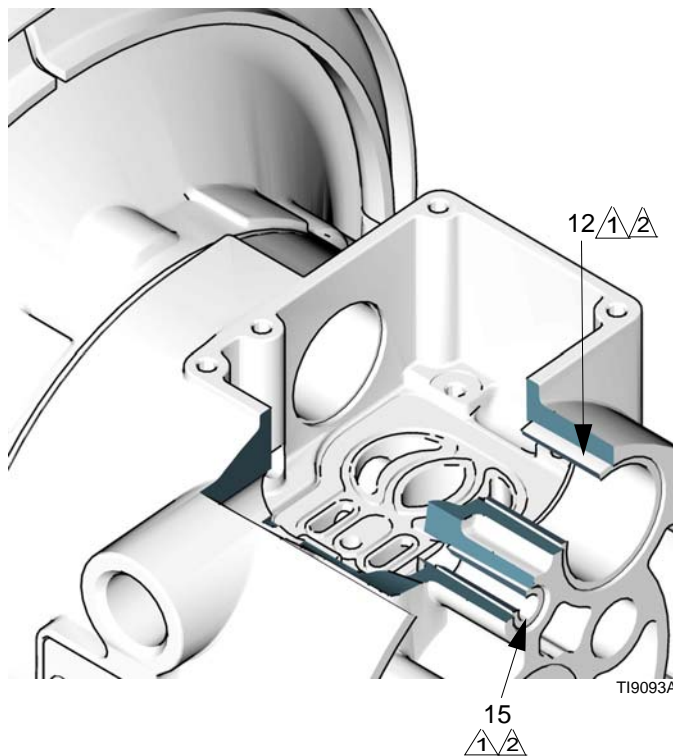


FIG. 14

Matriz de kit de reparación y bomba - Modelos 1040

Bombas sanitarias SaniForce 1040 en cumplimiento con las regulaciones de la FDA

El No. de modelo aparece marcado en la placa de características de la bomba. Los tres primeros dígitos son siempre FD1, FD7, FA1 o FA7, y designan bombas sanitarias 1040 que cumplen con las regulaciones de la FDA. La única diferencia que hay entre las bombas FD y FA es el material de la carcasa del motor neumático: Acero inoxidable para las bombas FD y aluminio para las bombas FA. El tercer dígito define el estilo de conexión, mientras que los tres últimos dígitos definen los materiales de construcción de las partes de la sección de contacto con el medio. Por ejemplo, una bomba 1040 FDA que cuente con un motor neumático de acero inoxidable, conexiones de colector de brida, juntas tóricas de PTFE, asientos de acero inoxidable, y bolas y diafragmas de PTFE será el modelo **FD1111**. Para pedir piezas de repuesto, consulte las listas de piezas en la página 29.

Los kits de reparación están numerados de la misma manera. Los tres primeros dígitos siempre son FK1. Las piezas incluidas en el kit aparecen marcadas con un asterisco en la lista de piezas, por ejemplo (201*). Por ejemplo, si su bomba tiene asientos de acero inoxidable, juntas tóricas de PTFE, bolas de PTFE y diafragmas de PTFE, pida el kit de reparación **FK1111**.

Para reparar la válvula neumática, solicite el **kit 255061** para los modelos con carcasa central de acero inoxidable o el **kit 236273** para los modelos con carcasa central de aluminio. Consulte la página 29. Las piezas incluidas en el kit 255061 están marcadas con † y las piezas incluidas en el kit 236273 están marcadas con ◆.

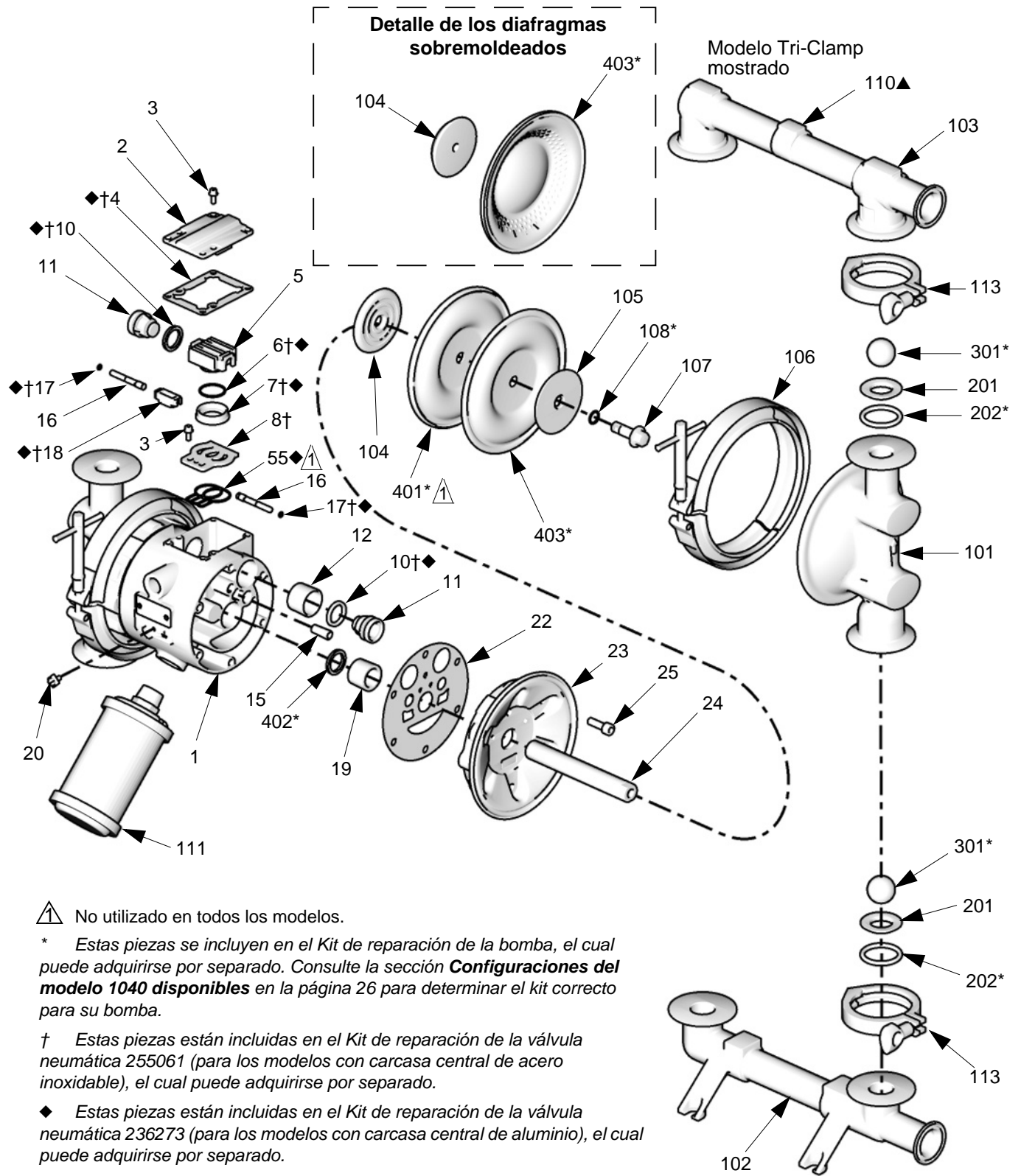
*Los dígitos de la matriz **no** corresponden a los números de referencia de los planos y listas de piezas.*

Bomba de diafragma SaniForce (secciones para fluido de acero inoxidable)		Conexiones		Asientos y juntas tóricas		Bolas		Diafragmas	
FD	Todas las bombas sanitarias 1040 que cumplen con las regulaciones de la FDA con motor neumático de acero inoxidable.	1	Brida	1	Acero inoxidable 316 con juntas tóricas de PTFE	1	PTFE	1	PTFE
FA	Todas las bombas sanitarias 1040 que cumplen con las regulaciones de la FDA con motor neumático de aluminio.	7	DIN	2	Acero inoxidable 316 con juntas tóricas de EPDM	2	Santoprene®	2	Santoprene®
FK1	Todos los kits de reparación para las bombas sanitarias 1040 que cumplen con las regulaciones de la FDA.	Brida o DIN				3	Policloropreno con núcleo de acero inoxidable	3	PTFE sobremoldeado

Configuraciones del modelo 1040 disponibles

Modelo de bomba	Kit de reparación	Descripción						
		Conexiones	Motor neumático	Asientos	Juntas tóricas	Bolas	Diafragmas	
FD1111	FK1111	Brida	316 Acero inoxidable	Acero inox. 316	PTFE	PTFE	PTFE	
FD7111	FK1111	DIN		316 SST	PTFE	PTFE	PTFE	
FD1113	FK1113	Brida		316 SST	PTFE	PTFE	PTFE prefabricado	
FD7113	FK1113	DIN		316 SST	PTFE	PTFE	PTFE prefabricado	
FD1122	FK1122	Brida		316 SST	PTFE	Santoprene	Santoprene	
FD7122	FK1122	DIN		316 SST	PTFE	Santoprene	Santoprene	
FD1132	FK1132	Brida		316 SST	PTFE	Policloropreno con núcleo de acero inoxidable	Santoprene	
FD1133	FK1133	Brida		316 SST	PTFE	Policloropreno con núcleo de acero inoxidable	PTFE prefabricado	
FD1211	FK1211	Brida		316 SST	EPDM	PTFE	PTFE	
FD1213	FK1213	Brida		316 SST	EPDM	PTFE	PTFE prefabricado	
FD1222	FK1222	Brida		316 SST	EPDM	Santoprene	Santoprene	
FD7222	FK1222	DIN		316 SST	EPDM	Santoprene	Santoprene	
FD1232	FK1232	Brida		316 SST	EPDM	Policloropreno con núcleo de acero inoxidable	Santoprene	
FD7232	FK1232	DIN		316 SST	EPDM	Policloropreno con núcleo de acero inoxidable	Santoprene	
FA1111	FK1111	Brida		Aluminio A380	316 SST	PTFE	PTFE	PTFE
FD7111	FK1111	DIN			316 SST	PTFE	PTFE	PTFE
FA1113	FK1113	Brida	316 SST		PTFE	PTFE	PTFE prefabricado	
FA1122	FK1122	Brida	316 SST		PTFE	Santoprene	Santoprene	
FA7122	FK1122	DIN	316 SST		PTFE	Santoprene	Santoprene	
FA1132	FK1132	Brida	316 SST		PTFE	Policloropreno con núcleo de acero inoxidable	Santoprene	
FA1133	FK1133	Brida	316 SST		PTFE	Policloropreno con núcleo de acero inoxidable	PTFE prefabricado	
FA1222	FK1222	Brida	316 SST		EPDM	Santoprene	Santoprene	
FA1231	FK1231	Brida	316 SST		EPDM	Policloropreno con núcleo de acero inoxidable	PTFE	
FA1232	FK1232	Brida	316 SST		EPDM	Policloropreno con núcleo de acero inoxidable	Santoprene	
FA1233	FK1233	Brida	316 SST		EPDM	Policloropreno con núcleo de acero inoxidable	PTFE prefabricado	
FA7222	FK1222	DIN	316 SST		EPDM	Santoprene	Santoprene	

Piezas - Modelos 1040



▲ No utilizado en todos los modelos.

* Estas piezas se incluyen en el Kit de reparación de la bomba, el cual puede adquirirse por separado. Consulte la sección **Configuraciones del modelo 1040 disponibles** en la página 26 para determinar el kit correcto para su bomba.

† Estas piezas están incluidas en el Kit de reparación de la válvula neumática 255061 (para los modelos con carcasa central de acero inoxidable), el cual puede adquirirse por separado.

◆ Estas piezas están incluidas en el Kit de reparación de la válvula neumática 236273 (para los modelos con carcasa central de aluminio), el cual puede adquirirse por separado.

▲ Pueden solicitarse etiquetas, placas y tarjetas de peligro y advertencia de repuesto sin cargo.

TI10634a

Piezas - Modelos 1040, continuación

Motor neumático (dígito 2 de 6 en el número de modelo de la bomba)

Dígito	Ref.	Ref. pieza	Descripción	Cant.
D	1	15K009	CARCASA, central; acero inox.	1
	2	15K696	CUBIERTA, válvula de aire; acero inox.	1
	8†	15H178	PLACA, válvula neumática; acero inox.	1
A	1	188838	CARCASA, central, aluminio	1
	2	188854	TAPA, válvula neumática; aluminio	1
	8	188615	PLACA, válvula neumática; aluminio	1
	55◆	188617	SELLO, placa de la válvula	1

Piezas comunes del motor neumático

Ref.	Ref. pieza	Descripción	Cant.
3	116344	TORNILLO, maquinado, cabeza hex. embreadada; M5 x 0,8; 12 mm (0,47 pulg.)	9
4†◆	188618	JUNTA, cubierta	1
5	188855	CARRO; aluminio	1
6†◆	108730	JUNTA TÓRICA; nitrilo	1
7†◆	188616	BLOQUE, válvula de aire; acetal	1
10†◆	112181	EMPAQUETADURA, copa en U; nitrilo	2
11	188612	PISTÓN, de accionamiento; acetal	2
12	188613	COJINETE, pistón; acetal	2
15	188611	COJINETE, pasador; acetal	2
16	188610	PASADOR, piloto; acero inox.	2
17†◆	157628	JUNTA TÓRICA; buna-N	2
18†◆	188614	BLOQUE, piloto; acetal	1
19	188609	COJINETE, eje; acetal	2
20	116344	TORNILLO, conexión a tierra	1
22	188603	JUNTA, cubierta de aire; espuma	2
23	15G667	CUBIERTA, aire, acero inox.	2
24	188608	EJE, diafragma; acero inox.	1
25	112178	TORNILLO; M8 x 1,25; 25 mm (1 in); acero inoxidable	12

† Estas piezas están incluidas en el Kit de reparación de la válvula neumática 255061 (para los modelos con carcasa central de acero inoxidable), el cual puede adquirirse por separado.

◆ Estas piezas están incluidas en el Kit de reparación de la válvula neumática 236273 (para los modelos con carcasa central de aluminio), el cual puede adquirirse por separado.

Sección de fluido

Ref.	Ref. pieza	Descripción	Cant.
101	277262	CUBIERTA, fluido; acero inox.	2
102	277265 24U148	COLECTOR, entrada; acero inox.	1
		Brida DIN	
103	277266 24U149	COLECTOR, salida; acero inox.	1
		Brida DIN	
106	15G698	ABRAZADERA, diafragma	2
110▲	188621	ETIQUETA, advertencia	1
111	15G332	SILENCIADOR	1
113	620223	ABRAZADERAS, sanitarias	4

▲ Pueden solicitarse etiquetas, placas y tarjetas de peligro y advertencia de repuesto sin cargo.

Asiento (dígito 4 del número de modelo de la bomba de 6 pulg.)

Dígito	Ref.	Ref. pieza	Descripción	Cant.
1	201	15H824	ASIENTO; acero inox. 316	4
	202*‡	15J280	JUNTA TÓRICA; PTFE	
2	201	15H824	ASIENTO; acero inox. 316	4
	202*‡	15H827	JUNTA TÓRICA, EPDM	

‡ Disponibles 4 juntas tóricas encapsuladas de PTFE como alternativa en Kit 24Z915, que puede adquirirse por separado.

Bola (dígito 5 del número de modelo de la bomba de 6 pulg.)

Dígito	Ref.	Ref. pieza	Descripción	Cant.
1	301*	112088	BOLA; PTFE	4
2	301*	112092	BOLA; Santoprene®	4
3	301*	15H832	BOLA; policloropreno/núcleo de acero inox.	4

* Estas piezas se incluyen en el Kit de reparación de la bomba, el cual puede adquirirse por separado. Consulte la sección **Configuraciones del modelo 1040 disponibles** en la página 26 para determinar el kit correcto para su bomba.

Continúa en la página siguiente.

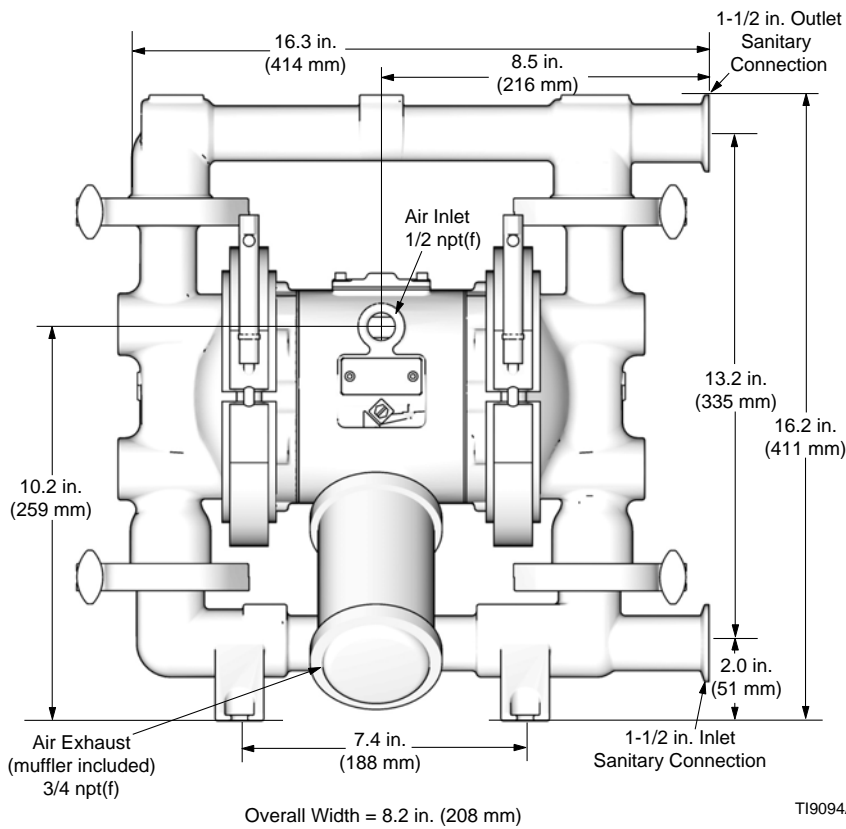
Diafragma (dígito 6 del número de modelo de la bomba de 6 pulg.)

Dígito	Ref.	Ref. pieza	Descripción	Cant.
1	401*		DIAFRAGMA; soporte de respaldo; EPDM	2
	402*	112181	EMPAQUETADURA, copa en U; nitrilo	2
	403*	188605	DIAFRAGMA; PTFE	2
	104	188607	PLACA, lado de aire; aluminio	2
	105	15C039	PLACA, lado de fluido; acero inox.	2
	107	189044	PERNO; M12 x 1,75; 35 mm (1,38 pulg.); acero inox.	2
	108*	104319	JUNTA TÓRICA; PTFE	2
	2	402*	112181	EMPAQUETADURA, copa en U; nitrilo
403*		188857	DIAFRAGMA; Santoprene	2
104		188607	PLACA, lado de aire; aluminio	2
105		15C039	PLACA, lado de fluido; acero inox.	2
107		189044	PERNO; M12 x 1,75; 35 mm (1,38 pulg.); acero inox.	2
108*		104319	JUNTA TÓRICA; PTFE	2

3	Kit 289224, diafragma sobremoldeado, PTFE; incluye 403 y 104			
	402*	112181	EMPAQUETADURA, copa en U; nitrilo	2
	403*	253626	DIAFRAGMA; sobremoldeado; PTFE; incluye dos diafragmas y dos empaquetaduras (402)	1
	104	15H809	PLACA, lado de aire; aluminio	2

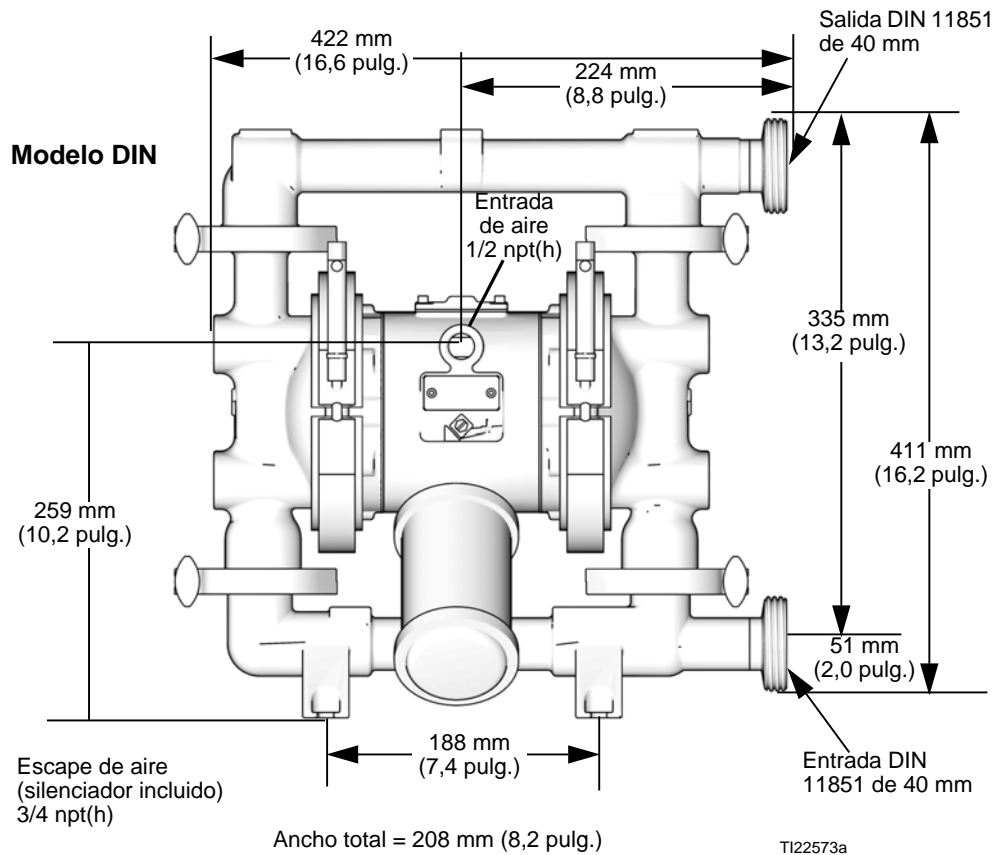
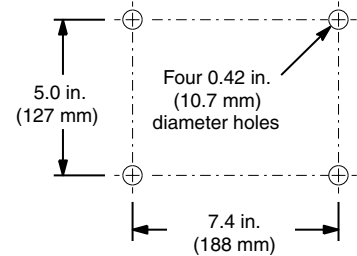
* Estas piezas se incluyen en el Kit de reparación de la bomba, el cual puede adquirirse por separado. Consulte la sección **Configuraciones del modelo 1040 disponibles** en la página 26 para determinar el kit correcto para su bomba.

Diagrama dimensional - Modelos 1040



Modelo Tri-Clamp

Patrón de orificios para el montaje de la bomba



Modelo DIN

Datos técnicos - modelos 1040

Presión máxima de trabajo del fluido	0,8 MPa (8 bar, 120 psi)
Escala de presiones de aire de funcionamiento.	0,14-0,8 MPa (1,4-8 bar, 20-120 psi)
Consumo máximo de aire.	50 scfm
Consumo de aire con 0,49 MPa (4,9 bar, 70 psi)/300, 6 l/min (20 gal./min)	5,04 m ³ /min. (18 pie ³ /min.)
Suministro máximo de caudal libre.	155,2 l/min. (41 gal./min.)
Velocidad máxima de la bomba	256 cpm
* Litros (galones)	0.16 (0.57)
Altura máxima de aspiración	8,83 m (29 pies) húmeda, 4,87 m (16 pies) seca
Tamaño máximo de sólidos bombeables.	1/8 pulg. (3.2mm)
** Nivel máximo de ruido con 0,70 MPa (7 bar, 100 psi), caudal máximo	92 dBa
** Nivel de potencia sonora	100 dBa
** Nivel de ruido con 0,49 MPa (4,9 bar, 70 psi) y 50 cpm	73 dBa

La temperatura máxima de funcionamiento de fluido se basa en los siguiente valores de temperatura nominal máxima de diafragma, bola y asiento.	PTFE 104,4°C (220°F)
	Santoprene® 82.2°C (180°F)
	EPDM 135°C (275°F)
	Policloropreno 93°C (200°F)
	Acero inoxidable 121,1°C (250°F)

Tamaño de la entrada de aire	0,5 pulg. npt(h)
Tamaño de la entrada del fluido.	Brida sanitaria de 3,8 cm (1,5 pulg.) o DIN 11851 de 40 mm
Tamaño de la salida de fluido.	Brida sanitaria de 3,8 cm (1,5 pulg.) o DIN 11851 de 40 mm

Piezas húmedas

***Todos los materiales en contacto con fluido cumplen las normas de la FDA de EE.UU. y satisfacen el Código de leyes federales de EE.UU. (CFR) Título 21, Sección 177.

Materiales húmedos de todos los modelos 316 SST

Materiales húmedos dependiendo del modelo EPDM, policloropreno, PTFE, Santoprene®

PRECAUCIÓN:

Santoprene® solo se puede usar con alimentos o alcoholes no grasosos, no aceitosos hasta 15%.

Piezas externas no húmedas. Serie 300 de acero inoxidable, aluminio (A380), poliéster (etiquetas), espuma LDPE (junta)

Peso

Modelos FD1 24,9 kg (55 lb)

Modelos FA1 22,2 kg (49 lb)

Santoprene® es una marca registrada de Monsanto Co.

Loctite® es una marca registrada de Loctite Corporation.

- * *El desplazamiento por ciclo puede variar en base a la condición de aspiración, altura de descarga, presión de aire y tipo de caída.*
- ** *Niveles de ruido medidos con la bomba montada en una superficie sólida. Potencia de sonido medida según la norma ISO 9614-1.*
- *** *El usuario de la bomba debe verificar que los materiales de construcción satisfacen sus requisitos de aplicación específicos.*

Tabla de rendimientos - Modelos 1040

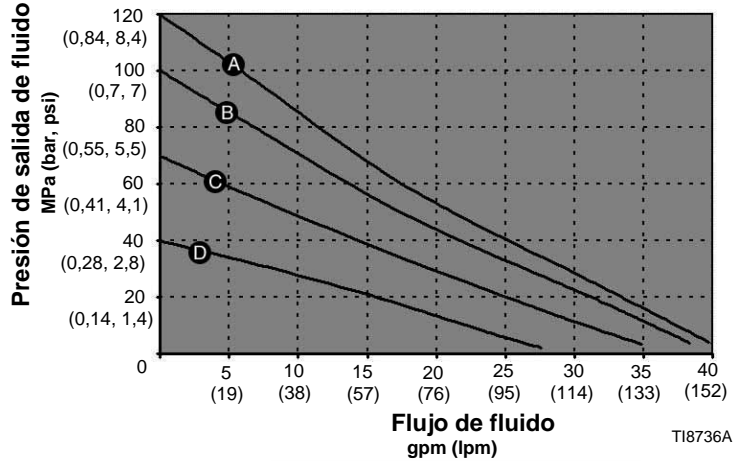
Condiciones de la prueba: Bomba probada en agua con entrada sumergida

Curvas de presión de fluido

- A** con 0,7 MPa (7 bar, 120 psi) de presión de aire de funcionamiento
- B** con 0,7 MPa (7 bar, 100 psi) de presión de aire de funcionamiento
- C** con 0,48 MPa (4,8 bar, 70 psi) de presión de aire de funcionamiento
- D** con 0,28 MPa (2,8 bar, 40 psi) de presión de aire de funcionamiento

Para encontrar la presión de salida del fluido (psi/MPa/bar) con un caudal de fluido específico (l/min. [gal./min.]) y presión de aire de funcionamiento (psi/MPa/bar) especificados:

1. Localice el caudal de fluido en la parte inferior del gráfico.
2. Siga la línea vertical hasta la intersección con la curva de presión de aire en funcionamiento seleccionada.
3. Lea la presión de salida del fluido en la escala de la izquierda.



AIR PRESSURES	
A	= @ 120 psi (8.4 bar, 0.84 MPa)
B	= @ 100 psi (7.0 bar, 0.7 MPa)
C	= @ 70 psi (4.8 bar, 0.5 MPa)
D	= @ 40 psi (2.8 bar, 0.3 MPa)

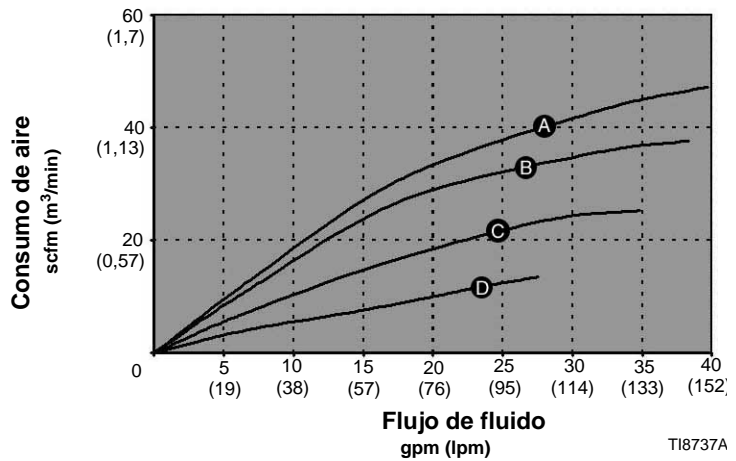
TI8742A

Curvas de consumo de aire

- A** con 0,7 MPa (7 bar, 120 psi) de presión de aire de funcionamiento
- B** con 0,7 MPa (7 bar, 100 psi) de presión de aire de funcionamiento
- C** con 0,48 MPa (4,8 bar, 70 psi) de presión de aire de funcionamiento
- D** con 0,28 MPa (2,8 bar, 40 psi) de presión de aire de funcionamiento

Para encontrar el consumo de aire de la bomba
Para determinar el consumo de aire de la bomba (m³/min. o pie³/min.) con un caudal de fluido (l/min./gal./min.) y presión de aire (psi/MPa/bar) específicos:

1. Localice el caudal de fluido en la parte inferior del gráfico.
2. Siga la línea vertical hasta la intersección con la presión de aire de funcionamiento seleccionada.
3. Lea el consumo de aire en la escala de la izquierda.



AIR PRESSURES	
A	= @ 120 psi (8.4 bar, 0.84 MPa)
B	= @ 100 psi (7.0 bar, 0.7 MPa)
C	= @ 70 psi (4.8 bar, 0.5 MPa)
D	= @ 40 psi (2.8 bar, 0.3 MPa)

TI8742A

Matriz de kit de reparación y bomba - Modelos 1590

Bombas sanitarias SaniForce 1590 que cumplen con las regulaciones de la FDA

El No. de modelo aparece marcado en la placa de características de la bomba. Los tres primeros dígitos son siempre FD2, FD8, FA2 o FA8, y designan bombas sanitarias 1590 que cumplen con las regulaciones de la FDA. La única diferencia que hay entre las bombas FD y FA es el material de la carcasa del motor neumático: Acero inoxidable para las bombas FD y aluminio para las bombas FA. El tercer dígito define el estilo de conexión, mientras que los tres últimos dígitos definen los materiales de construcción de las partes de la sección de contacto con el medio. Por ejemplo, una bomba 1590 FDA con un motor neumático de acero inoxidable, conexiones de colector de brida, juntas tóricas de PTFE, asientos de acero inoxidable, y bolas y diafragma de PTFE será el modelo **FD2111**. Para pedir piezas de repuesto, consulte las listas de piezas en la página 37.

Los kits de reparación están numerados de la misma manera. Los tres primeros dígitos siempre son FK2. Las piezas incluidas en el kit aparecen marcadas con un asterisco en la lista de piezas, por ejemplo (201*). Por ejemplo, si su bomba tiene asientos de acero inoxidable, juntas tóricas de PTFE, bolas de PTFE y diafragmas de PTFE, pida el kit de reparación **FK2111**.

Para reparar la válvula neumática, solicite el **kit 255061** para los modelos con carcasa central de acero inoxidable o el **kit 236273** para los modelos con carcasa central de aluminio. Consulte la página 37. Las piezas incluidas en el kit 255061 están marcadas con † y las piezas incluidas en el kit 236273 están marcadas con ◆.

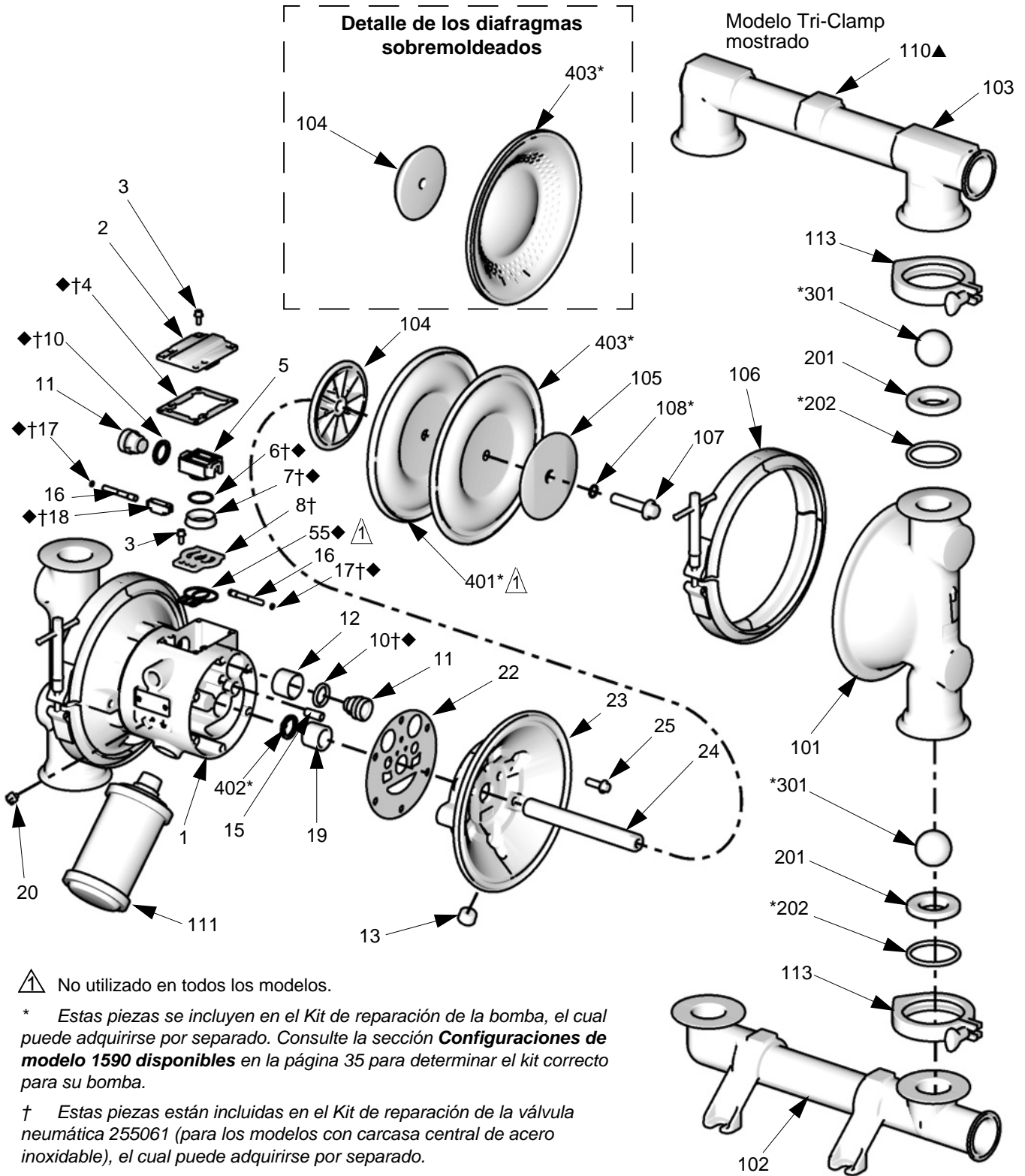
Los dígitos de la matriz **no** corresponden a los números de referencia de los planos y listas de piezas.

Bomba de diafragma SaniForce (secciones para fluido de acero inoxidable)		Conexiones		Asientos y juntas tóricas		Bolas		Diafragmas	
FD	Todas las bombas sanitarias 1590 que cumplen con las regulaciones de la FDA con motor neumático de acero inoxidable	2	Brida	1	Acero inoxidable 316 con juntas tóricas de PTFE	1	PTFE	1	PTFE
FA	Todas las bombas sanitarias 1590 que cumplen con las regulaciones de la FDA con motor neumático de aluminio.	8	DIN	2	Acero inoxidable 316 con juntas tóricas de EPDM	2	Santoprene®	2	Santoprene®
FK2	Todos los kits de reparación para las bombas sanitarias 1590 que cumplen con las regulaciones de la FDA.	Brida o DIN				3	Policloropreno con núcleo de acero inoxidable	3	PTFE sobremoldeado

Configuraciones de modelo 1590 disponibles

Modelo de bomba	Kit de reparación	Descripción					
		Conexión	Motor neumático	Asientos	Juntas tóricas	Bolas	Diafragmas
FD2111	FK2111	Brida	316 Acero inoxidable	316 SST	PTFE	PTFE	PTFE
FD8111	FK2111	DIN		316 SST	PTFE	PTFE	PTFE
FD2113	FK2113	Brida		316 SST	PTFE	PTFE	PTFE prefabricado
FD2122	FK2122	Brida		316 SST	PTFE	Santoprene	Santoprene
FD2132	FK2132	Brida		316 SST	PTFE	Policloropreno con núcleo de acero inoxidable	Santoprene
FD2133	FK2133	Brida		316 SST	PTFE	Policloropreno con núcleo de acero inoxidable	PTFE prefabricado
FD2211	FK2211	Brida		316 SST	EPDM	PTFE	PTFE
FD2213	FK2213	Brida		316 SST	EPDM	PTFE	PTFE prefabricado
FD2222	FK2222	Brida		316 SST	EPDM	Santoprene	Santoprene
FD8222	FK2222	DIN		316 SST	EPDM	Santoprene	Santoprene
FD2232	FK2232	Brida		316 SST	EPDM	Policloropreno con núcleo de acero inoxidable	Santoprene
FA2111	FK2111	Brida		Aluminio A380	316 SST	PTFE	PTFE
FA8111	FK2111	DIN	316 SST		PTFE	PTFE	PTFE
FA2113	FK2113	Brida	316 SST		PTFE	PTFE	PTFE prefabricado
FA2122	FK2122	Brida	316 SST		PTFE	Santoprene	Santoprene
FA2132	FK2132	Brida	316 SST		PTFE	Policloropreno con núcleo de acero inoxidable	Santoprene
FA2213	FK2213	Brida	316 SST		EPDM	PTFE	PTFE prefabricado
FA2222	FK2222	Brida	316 SST		EPDM	Santoprene	Santoprene
FA2231	FK2231	Brida	316 SST		EPDM	Policloropreno con núcleo de acero inoxidable	PTFE
FA2232	FK2232	Brida	316 SST		EPDM	Policloropreno con núcleo de acero inoxidable	Santoprene
FA2233	FK2233	Brida	316 SST		EPDM	Policloropreno con núcleo de acero inoxidable	PTFE prefabricado

Piezas - Modelos 1590



⚠ No utilizado en todos los modelos.

* Estas piezas se incluyen en el Kit de reparación de la bomba, el cual puede adquirirse por separado. Consulte la sección **Configuraciones de modelo 1590 disponibles** en la página 35 para determinar el kit correcto para su bomba.

† Estas piezas están incluidas en el Kit de reparación de la válvula neumática 235061 (para los modelos con carcasa central de acero inoxidable), el cual puede adquirirse por separado.

◆ Estas piezas están incluidas en el Kit de reparación de la válvula neumática 236273 (para los modelos con carcasa central de aluminio), el cual puede adquirirse por separado.

▲ Pueden solicitarse etiquetas, placas y tarjetas de peligro y advertencia de repuesto sin cargo.

T18927b

Piezas - Modelos 1590, continuación

Motor neumático (dígito 2 de 6 en el número de modelo de la bomba)

Dígito	Ref.	Ref. pieza	Descripción	Cant.
D	1	15K009	CARCASA, central; acero inox.	1
	2	15K696	CUBIERTA, válvula de aire; acero inox.	1
	8†	15H178	PLACA, válvula neumática; acero inox.	1
A	1	188838	CARCASA, central, aluminio	1
	2	188854	TAPA, válvula neumática; aluminio	1
	8	188615	PLACA, válvula neumática; aluminio	1
	55◆	188617	SELLO, placa de la válvula	1

Piezas comunes del motor neumático

Ref.	Ref. pieza	Descripción	Cant.
3	116344	TORNILLO, troquelado, cabeza hex. embreada; M5 x 0,8; 12 mm (0,47 pulg.)	9
4†◆	188618	JUNTA, cubierta;	1
5	188855	CARRO; aluminio	1
6†◆	108730	JUNTA TÓRICA; nitrilo	1
7†◆	188616	BLOQUE, válvula de aire; acetal	1
10†◆	112181	EMPAQUETADURA, copa en U; nitrilo	2
11	188612	PISTÓN, de accionamiento; acetal	2
12	188613	COJINETE, pistón; acetal	2
13	103778	TAPÓN, tubería	2
15	188611	COJINETE, pasador; acetal	2
16	188610	PASADOR, piloto; acero inox.	2
17†◆	157628	JUNTA TÓRICA; buna-N	2
18†◆	188614	BLOQUE, piloto; acetal	1
19	188609	COJINETE, eje; acetal	2
20	116344	TORNILLO, conexión a tierra	1
22	188603	JUNTA, cubierta de aire; espuma	2
23	15G668	CUBIERTA, aire; acero inox.	2
24	189245	EJE, diafragma; acero inox.	1
25	112178	TORNILLO; M8 x 1,25; 25 mm (1 in); acero inoxidable	12

† Estas piezas están incluidas en el Kit de reparación de la válvula neumática 255061 (para los modelos con carcasa central de acero inoxidable), el cual puede adquirirse por separado.

◆ Estas piezas están incluidas en el Kit de reparación de la válvula neumática 236273 (para los modelos con carcasa central de aluminio), el cual puede adquirirse por separado.

Sección de fluido

Ref.	Ref. pieza	Descripción	Cant.
101	277263	CUBIERTA, fluido; acero inox.	2
102		COLECTOR, entrada; acero inox.	1
	277267 24U150	Brida DIN	
103		COLECTOR, salida; acero inox.	1
	277268 24U151	Brida DIN	
106	15G699	ABRAZADERA, diafragma	2
110▲	188621	ETIQUETA, advertencia	1
111	15G332	SILENCIADOR	1
113	15D475	ABRAZADERA, sanitaria	4

▲ Pueden solicitarse etiquetas, placas y tarjetas de peligro y advertencia de repuesto sin cargo.

Asiento (dígito 4 del número de modelo de la bomba de 6 pulg.)

Dígito	Ref.	Ref. pieza	Descripción	Cant.
1	201	15H825	ASIENTO; acero inox. 316	4
	202*‡	15H830	JUNTA TÓRICA; PTFE	
2	201	15H825	ASIENTO; acero inox. 316	4
	202*‡	15H828	JUNTA TÓRICA, EPDM	

‡ Disponibles 4 juntas tóricas encapsuladas de PTFE como alternativa en Kit 24Z916, que puede adquirirse por separado.

Bola (dígito 5 del número de modelo de la bomba de 6 pulg.)

Dígito	Ref.	Ref. pieza	Descripción	Cant.
1	301*	112419	BOLA; PTFE	4
2	301*	112421	BOLA; Santoprene®	4
3	301*	15H833	BOLA; policloropreno/núcleo de acero inox.	4

* Estas piezas se incluyen en el Kit de reparación de la bomba, el cual puede adquirirse por separado. Consulte la sección **Configuraciones de modelo 1590 disponibles** en la página 35 para determinar el kit correcto para su bomba.

Continúa en la página siguiente.

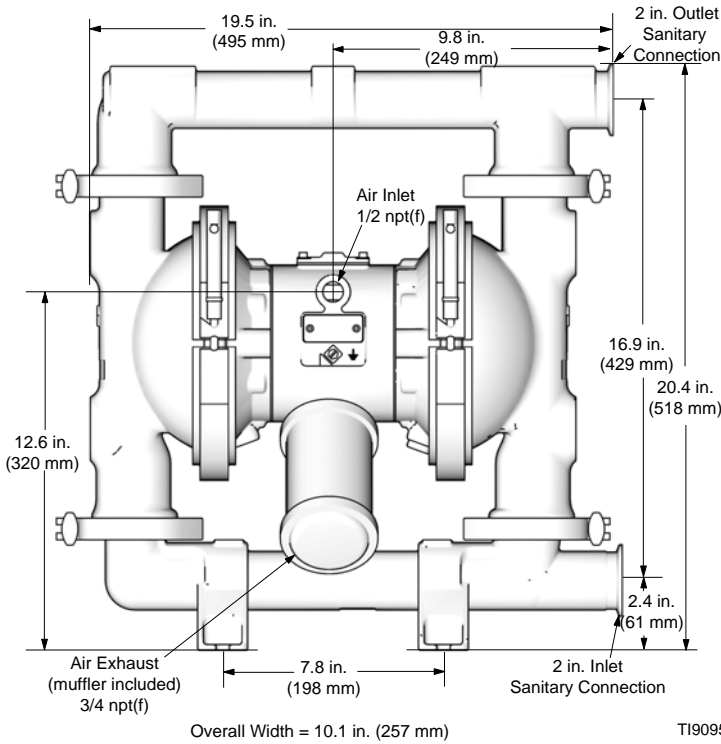
Diafragma (dígito 6 del número de modelo de la bomba de 6 pulg.)

Dígito	Ref.	Ref. pieza	Descripción	Cant.
1	401*		DIAFRAGMA; soporte de respaldo; EPDM	2
	402*	112181	EMPAQUETADURA, copa en U; nitrilo	2
	403*	15K312	DIAFRAGMA; PTFE	2
	104	15K448	PLACA, lado de aire; aluminio	2
	105	189309	PLACA, lado de fluido; acero inox.	2
	107	189410	PERNO; M12 x 1,75; 35 mm (1,38 pulg.); acero inox.	2
	108*	104319	JUNTA TÓRICA; PTFE	2
	2	402*	112181	EMPAQUETADURA, copa en U; nitrilo
403*		189426	DIAFRAGMA; Santoprene®	2
104		15K448	PLACA, lado de aire; aluminio	2
105		189309	PLACA, lado de fluido; acero inox.	2
107		189410	PERNO; M12 x 1,75; 35 mm (1,38 pulg.); acero inox.	2
108*		104319	JUNTA TÓRICA; PTFE	2

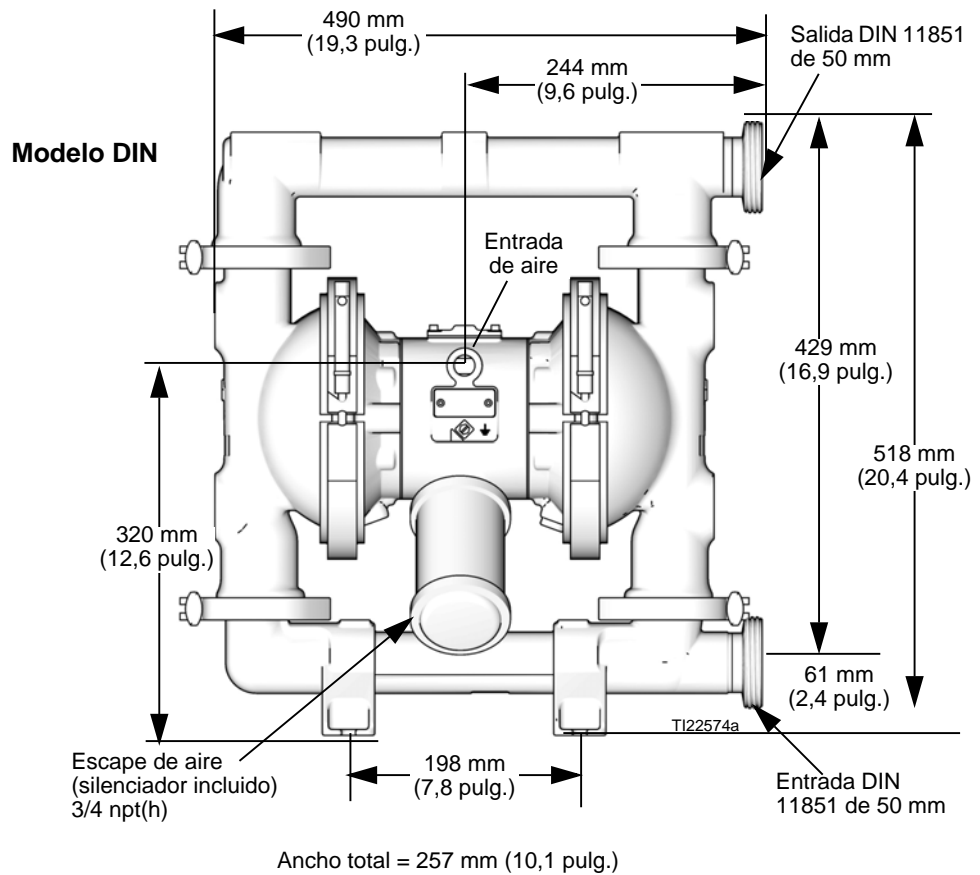
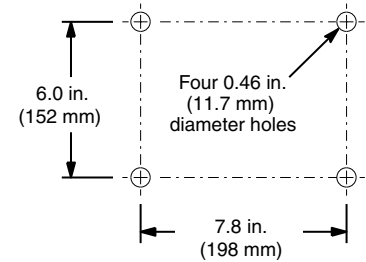
3	Kit 289225, diafragma sobremoldeado, PTFE; incluye 403 y 104			
	402*	112181	EMPAQUETADURA, copa en U; nitrilo	2
	403*	253627	DIAFRAGMA; sobremoldeado; PTFE; incluye dos diafragmas y dos empaquetaduras (402)	1
	104	15H810	PLACA, lado de aire; aluminio	2

* Estas piezas se incluyen en el Kit de reparación de la bomba, el cual puede adquirirse por separado. Consulte la sección **Configuraciones de modelo 1590 disponibles** en la página 35 para determinar el kit correcto para su bomba.

Diagrama dimensional - Modelos 1590



Patrón de orificios para el montaje de la bomba



Datos técnicos - modelos 1590

Presión máxima de trabajo del fluido	0,8 MPa (8 bar, 120 psi)
Escala de presiones de aire de funcionamiento.	0,14-0,8 MPa (1,4-8 bar, 20-120 psi)
Consumo máximo de aire.	130 pie ³ /min.
Consumo de aire con 0,49 MPa (4,9 bar, 70 psi)/ 187,9 l/min. (50 gal./min.)	5,04 m ³ /min. (42 pie ³ /min.)
Suministro máximo de caudal libre.	379 l/min. (100 gal./min.)
Velocidad máxima de la bomba	200 cpm
* Litros (galones)	0.5 (1.9)
Altura máxima de aspiración	8,83 m (29 pies) húmeda, 4,26 m (14 pies) seca
Tamaño máximo de sólidos bombeables.	3/16 pulg. (4,8 pulg.)
** Nivel máximo de ruido con 0,70 MPa (7 bar, 100 psi), caudal máximo	88 dBa
** Nivel de potencia sonora	95 dBa
** Nivel de ruido con 0,49 MPa (4,9 bar, 70 psi) y 50 cpm	79 dBa

La temperatura máxima de funcionamiento de fluido se basa en los siguiente valores de temperatura nominal máxima de diafragma, bola y asiento.	PTFE 104.4°C (220°F)
	Santoprene® 82.2°C (180°F)
	Policloropreno 93°C (200°F)
	EPDM 135°C (275°F)
	Acero inoxidable 121,1°C (250°F)

Tamaño de la entrada de aire	0,5 pulg. npt(h)
Tamaño de la entrada del fluido.	Brida sanitaria de 2,0 pulg. o DIN 11851 de 50 mm
Tamaño de la salida de fluido.	Brida sanitaria de 2,0 pulg. o DIN 11851 de 50 mm

Piezas húmedas

***Todos los materiales en contacto con fluido cumplen las normas de la FDA de EE.UU. y satisfacen el Código de leyes federales de EE.UU. (CFR)

Título 21, Sección 177.

Materiales húmedos en todos los modelos 316 SST

Material húmedo dependiendo del modelo EPDM, policloropreno, PTFE, Santoprene®

PRECAUCIÓN:

Santoprene® solo se puede usar con alimentos o alcoholes no grasosos, no aceitosos hasta 15%.

Piezas externas no húmedas Serie 300 de acero inoxidable, aluminio (A380), poliéster (etiquetas), espuma LDPE (junta)

Peso

Modelos FD2 40,3 kg (89 lb)

Modelos FA2 37,6 kg (83 lb)

Santoprene® es una marca registrada de Monsanto Co.

Loctite® es una marca registrada de Loctite Corporation.

- * *El desplazamiento por ciclo puede variar en base a la condición de aspiración, altura de descarga, presión de aire y tipo de caída.*
- ** *Niveles de ruido medidos con la bomba montada en una superficie sólida. Potencia de sonido medida según la norma ISO 9614-1.*
- *** *El usuario de la bomba debe verificar que los materiales de construcción satisfacen sus requisitos de aplicación específicos.*

Tabla de rendimientos - Modelos 1590

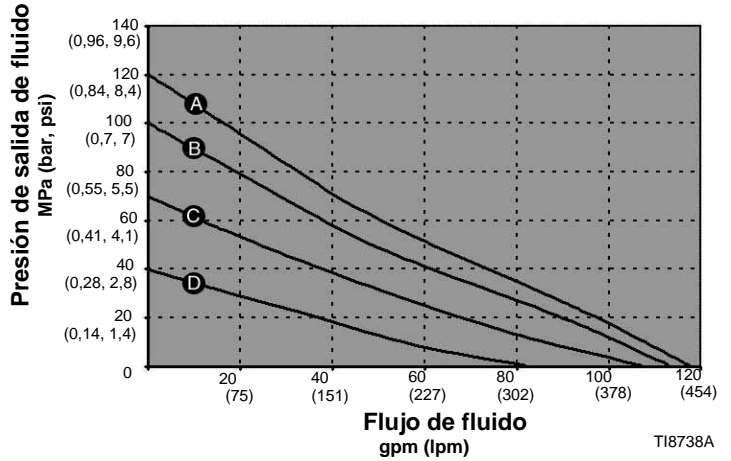
Condiciones de la prueba: Bomba probada en agua con entrada sumergida

Curvas de presión de fluido

- A** con 0,7 MPa (7 bar, 120 psi) de presión de aire de funcionamiento
- B** con 0,7 MPa (7 bar, 100 psi) de presión de aire de funcionamiento
- C** con 0,48 MPa (4,8 bar, 70 psi) de presión de aire de funcionamiento
- D** con 0,28 MPa (2,8 bar, 40 psi) de presión de aire de funcionamiento

Para encontrar la presión de salida del fluido (psi/MPa/bar) con un caudal de fluido específico (l/min. [gal./min.]) y presión de aire de funcionamiento (psi/MPa/bar) especificados:

1. Localice el caudal de fluido en la parte inferior del gráfico.
2. Siga la línea vertical hasta la intersección con la curva de presión de aire en funcionamiento seleccionada.
3. Lea la presión de salida del fluido en la escala de la izquierda.



AIR PRESSURES	
(A)	= @ 120 psi (8.4 bar, 0.84 MPa)
(B)	= @ 100 psi (7.0 bar, 0.7 MPa)
(C)	= @ 70 psi (4.8 bar, 0.5 MPa)
(D)	= @ 40 psi (2.8 bar, 0.3 MPa)

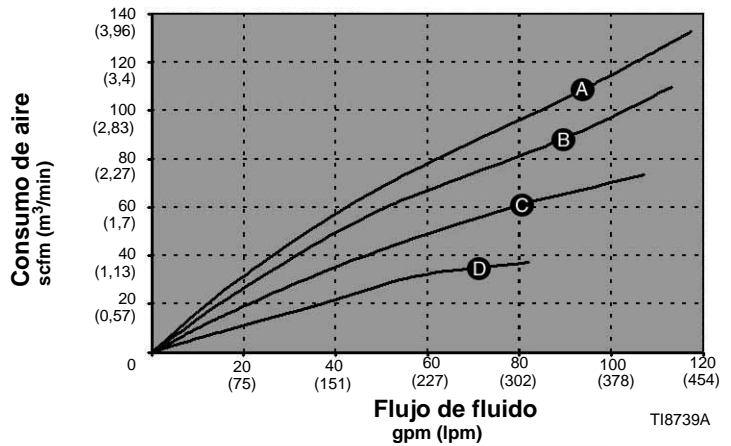
TI8742A

Curvas de consumo de aire

- A** con 0,7 MPa (7 bar, 120 psi) de presión de aire de funcionamiento
- B** con 0,7 MPa (7 bar, 100 psi) de presión de aire de funcionamiento
- C** con 0,48 MPa (4,8 bar, 70 psi) de presión de aire de funcionamiento
- D** con 0,28 MPa (2,8 bar, 40 psi) de presión de aire de funcionamiento

Para encontrar la presión de aire de la bomba
Para determinar el consumo de aire de la bomba (m³/min. o pie³/min.) con un caudal de fluido (l/min./gal./min.) y presión de aire (psi/MPa/bar) específicos:

1. Localice el caudal de fluido en la parte inferior del gráfico.
2. Siga la línea vertical hasta la intersección con la presión de aire de funcionamiento seleccionada.
3. Lea el consumo de aire en la escala de la izquierda.



AIR PRESSURES	
(A)	= @ 120 psi (8.4 bar, 0.84 MPa)
(B)	= @ 100 psi (7.0 bar, 0.7 MPa)
(C)	= @ 70 psi (4.8 bar, 0.5 MPa)
(D)	= @ 40 psi (2.8 bar, 0.3 MPa)

TI8742A

Matriz de kit de reparación y bomba - Modelos 2150

Bombas sanitarias SaniForce 2150 que cumplen con las regulaciones de la FDA

El No. de modelo aparece marcado en la placa de características de la bomba. Los tres primeros dígitos son siempre FD3, FD9, FA3 o FA9, y designan bombas sanitarias 2150 que cumplen con las regulaciones de la FDA. La única diferencia que hay entre las bombas FD y FA es el material de la carcasa del motor neumático: Acero inoxidable para las bombas FD y aluminio para las bombas FA. El tercer dígito define el estilo de conexión, mientras que los tres últimos dígitos definen los materiales de construcción de las partes de la sección de contacto con el medio. Por ejemplo, una bomba 2150 FDA con un motor neumático de acero inoxidable, conexiones de colector de brida, juntas tóricas de PTFE, asientos de acero inoxidable, y bolas y diafragma de PTFE será el modelo **FD3111**. Para pedir piezas de repuesto, consulte las listas de piezas en la página 45.

Los kits de reparación están numerados de la misma manera. Los tres primeros dígitos siempre son FK3. Las piezas incluidas en el kit aparecen marcadas con un asterisco en la lista de piezas, por ejemplo (201*). Por ejemplo, si su bomba tiene asientos de acero inoxidable, juntas tóricas de PTFE, bolas de PTFE y diafragmas de PTFE, pida el kit de reparación **FK3111**.

Para reparar la válvula neumática, solicite el **kit 255061** para los modelos con carcasa central de acero inoxidable o el **kit 236273** para los modelos con carcasa central de aluminio. Consulte la página 45. Las piezas incluidas en el kit 255061 están marcadas con † y las piezas incluidas en el kit 236273 están marcadas con ◆.

Los dígitos de la matriz **no** corresponden a los números de referencia de los planos y listas de piezas.

Bomba de diafragma SaniForce (secciones para fluido de acero inoxidable)		Conexiones		Asientos y juntas tóricas		Bolas		Diafragmas	
FD	Todas las bombas sanitarias 2150 que cumplen con las regulaciones de la FDA con motor neumático de acero inoxidable.	3	Brida	1	Acero inoxidable 316 con juntas tóricas de PTFE	1	PTFE	1	PTFE
FA	Todas las bombas sanitarias 2150 que cumplen con las regulaciones de la FDA con motor neumático de aluminio.	9	DIN	2	Acero inoxidable 316 con juntas tóricas de EPDM	2	Santoprene®	2	Santoprene®
FK3	Todos los kits de reparación para las bombas sanitarias 2150 que cumplen con las regulaciones de la FDA.	Brida o DIN				3	Policloropreno con núcleo de acero inoxidable	3	PTFE sobremoldeado

Configuraciones del modelo 2150 disponibles

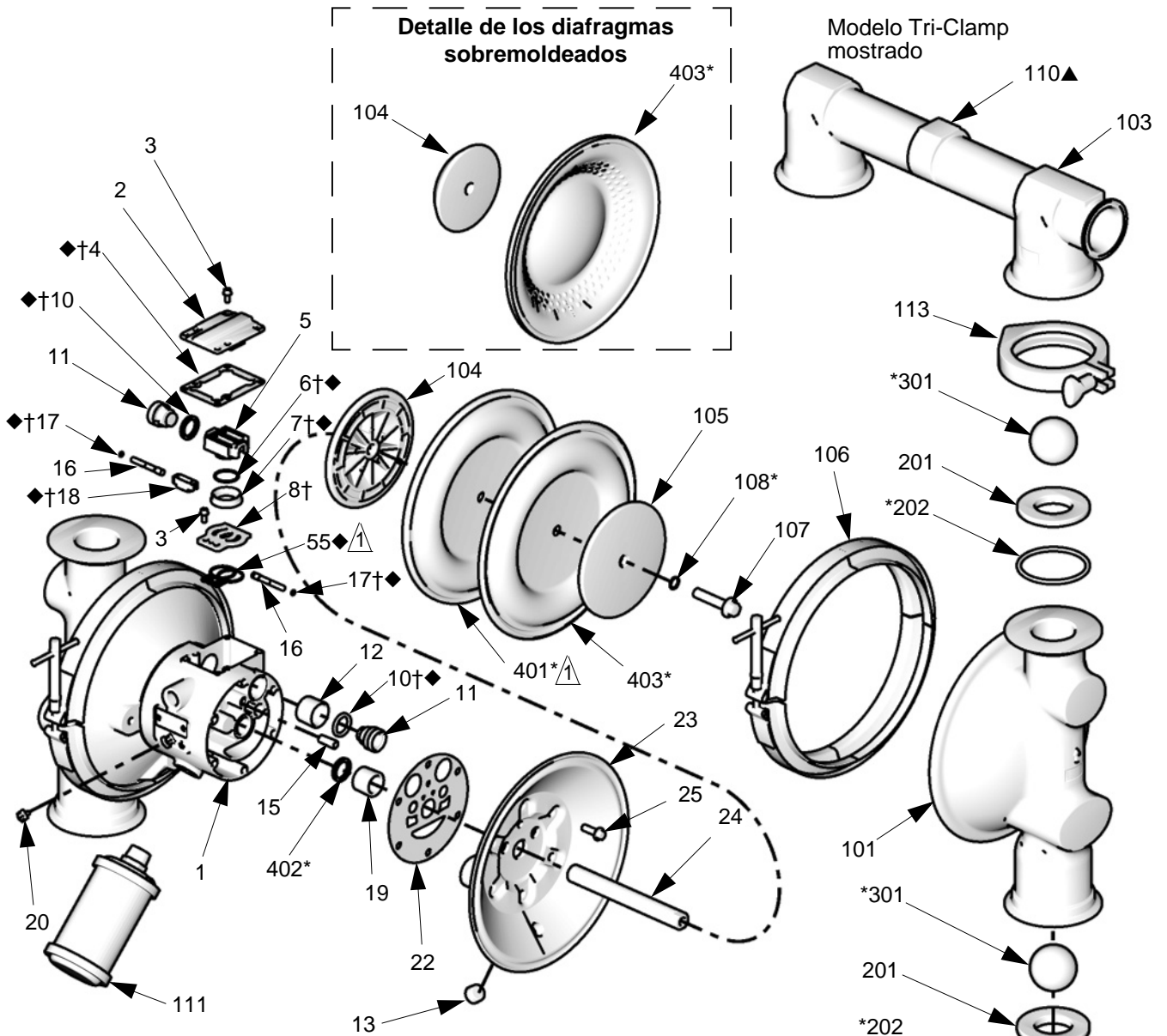
Modelo de bomba	Kit de reparación	Descripción					
		Conexiones	Motor neumático	Asientos	Juntas tóricas	Bolas	Diafragmas
FD3111	FK3111	Brida	316 Acero inoxidable	316 SST	PTFE	PTFE	PTFE
FD9111	FK3111	DIN		316 SST	PTFE	PTFE	PTFE
FD3113	FK3113	Brida		316 SST	PTFE	PTFE	PTFE prefabricado
FD3122	FK3122	Brida		316 SST	PTFE	Santoprene	Santoprene
FD3132	FK3132	Brida		316 SST	PTFE	Policloropreno con núcleo de acero inoxidable	Santoprene
FD3133	FK3133	Brida		316 SST	PTFE	Policloropreno con núcleo de acero inoxidable	PTFE prefabricado
FD3211	FK3211	Brida		316 SST	EPDM	PTFE	PTFE
FD3213	FK3213	Brida		316 SST	EPDM	PTFE	PTFE prefabricado
FD3222	FK3222	Brida		316 SST	EPDM	Santoprene	Santoprene
FD9222	FK3222	DIN		316 SST	EPDM	Santoprene	Santoprene
FD3232	FK3232	Brida	316 SST	EPDM	Policloropreno con núcleo de acero inoxidable	Santoprene	
FA3111	FK3111	Brida	Aluminio A380	316 SST	PTFE	PTFE	PTFE
FA9111	FK3111	DIN		316 SST	PTFE	PTFE	PTFE
FA3113	FK3113	Brida		316 SST	PTFE	PTFE	PTFE prefabricado
FA3122	FK3122	Brida		316 SST	PTFE	Santoprene	Santoprene
FA3132	FK3132	Brida		316 SST	PTFE	Policloropreno con núcleo de acero inoxidable	Santoprene
FA3222	FK3222	Brida		316 SST	EPDM	Santoprene	Santoprene
FA3231	FK3231	Brida		316 SST	EPDM	Policloropreno con núcleo de acero inoxidable	PTFE
FA3232	FK3232	Brida		316 SST	EPDM	Policloropreno con núcleo de acero inoxidable	Santoprene
FA3233	FK3233	Brida		316 SST	EPDM	Policloropreno con núcleo de acero inoxidable	PTFE prefabricado

Opciones para montaje de ariete

Modelo de bomba	Kit de reparación	Asientos	Juntas tóricas	Bolas	Diafragmas
24G743	FK3113	Acero inoxidable 316	PTFE	PTFE, blanco	PTFE prefabricado
24G744	FK3132	Acero inoxidable 316	PTFE	Policloropreno con núcleo de acero inoxidable	Santoprene

Piezas - Modelos 2150

Consulte la página 47 para los modelos 2150 designados para montaje de ariete.



⚠ No utilizado en todos los modelos.

* Estas piezas se incluyen en el Kit de reparación de la bomba, el cual puede adquirirse por separado. Consulte la sección **Configuraciones del modelo 2150 disponibles** en la página 43 para determinar el kit correcto para su bomba.

† Estas piezas están incluidas en el Kit de reparación de la válvula neumática 255061 (para los modelos con carcasa central de acero inoxidable), el cual puede adquirirse por separado.

◆ Estas piezas están incluidas en el Kit de reparación de la válvula neumática 236273 (para los modelos con carcasa central de aluminio), el cual puede adquirirse por separado.

▲ Pueden solicitarse etiquetas, placas y tarjetas de peligro y advertencia de repuesto sin cargo.

T18929b

Piezas - Modelos 2150, continuación

Motor neumático (dígito 2 de 6 en el número de modelo de la bomba)

Dígito	Ref.	Ref. pieza	Descripción	Cant.
D	1	15K009	CARCASA, central; acero inox.	1
	2	15K696	CUBIERTA, válvula de aire; acero inox.	1
	8†	15H178	PLACA, válvula neumática; acero inox.	1
A	1	188838	CARCASA, central, aluminio	1
	2	188854	TAPA, válvula neumática; aluminio	1
	8	188615	PLACA, válvula neumática; aluminio	1
	55◆	188617	SELLO, placa de la válvula	1

Piezas comunes del motor neumático

Ref.	Ref. pieza	Descripción	Cant.
3	116344	TORNILLO, troquelado, cabeza hex. embreada; M5 x 0,8; 12 mm (0,47 pulg.)	10
4†◆	188618	JUNTA, cubierta	1
5	188855	CARRO; aluminio	1
6†◆	108730	JUNTA TÓRICA; nitrilo	1
7†◆	188616	BLOQUE, válvula de aire; acetal	1
10†◆	112181	EMPAQUETADURA, copa en U; nitrilo	4
11	188612	PISTÓN, de accionamiento; acetal	2
12	188613	COJINETE, pistón; acetal	2
13	103778	TAPÓN, tubería	2
15	188611	COJINETE, pasador; acetal	2
16	188610	PASADOR, piloto; acero inox.	2
17†◆	157628	JUNTA TÓRICA; buna-N	2
18†◆	188614	BLOQUE, piloto; acetal	1
19	188609	COJINETE, eje; acetal	2
20	116344	TORNILLO, conexión a tierra	1
22	188603	JUNTA, cubierta de aire; espuma	2
23	15H859	CUBIERTA, aire; acero inox.	2
24	189304	EJE, diafragma; acero inox.	1
25	112178	TORNILLO; M8 x 1,25; 25 mm (1 in); acero inoxidable	12

† Estas piezas están incluidas en el Kit de reparación de la válvula neumática 255061 (para los modelos con carcasa central de acero inoxidable), el cual puede adquirirse por separado.

◆ Estas piezas están incluidas en el Kit de reparación de la válvula neumática 236273 (para los modelos con carcasa central de aluminio), el cual puede adquirirse por separado.

Sección de fluido

Ref.	Ref. pieza	Descripción	Cant.
101	277264	CUBIERTA, fluido; acero inox.	2
102	277269	COLECTOR, entrada; acero inox. Brida DIN	1
	24U152		
103	277270	COLECTOR, salida; acero inox. Brida DIN	1
	24U153		
106	15H513	ABRAZADERA, sanitaria, diafragma	2
110▲	188621	ETIQUETA, advertencia	1
111	15G332	SILENCIADOR	1
113	510490	ABRAZADERA, sanitaria	4

▲ Pueden solicitarse etiquetas de peligro y advertencia de repuesto sin cargo.

Asiento (dígito 4 del número de modelo de la bomba de 6 pulg.)

Dígito	Ref.	Ref. pieza	Descripción	Cant.
1	201	15H826	ASIENTO; acero inox. 316	4
	202*‡	15H831	JUNTA TÓRICA; PTFE	4
2	201	15H826	ASIENTO; acero inox. 316	4
	202*‡	15H829	JUNTA TÓRICA, EPDM	4

‡ Disponibles 4 juntas tóricas encapsuladas de PTFE como alternativa en Kit 24Z917, que puede adquirirse por separado.

Bola (dígito 5 del número de modelo de la bomba de 6 pulg.)

Dígito	Ref.	Ref. pieza	Descripción	Cant.
1	301*	112359	BOLA; PTFE	4
2	301*	112361	BOLA; Santoprene®	4
3	301*	15H834	BOLA; policloropreno/ núcleo de acero inox.	4

* Estas piezas se incluyen en el Kit de reparación de la bomba, el cual puede adquirirse por separado. Consulte la sección **Configuraciones del modelo 2150 disponibles** en la página 43 para determinar el kit correcto para su bomba.

Continúa en la página siguiente.

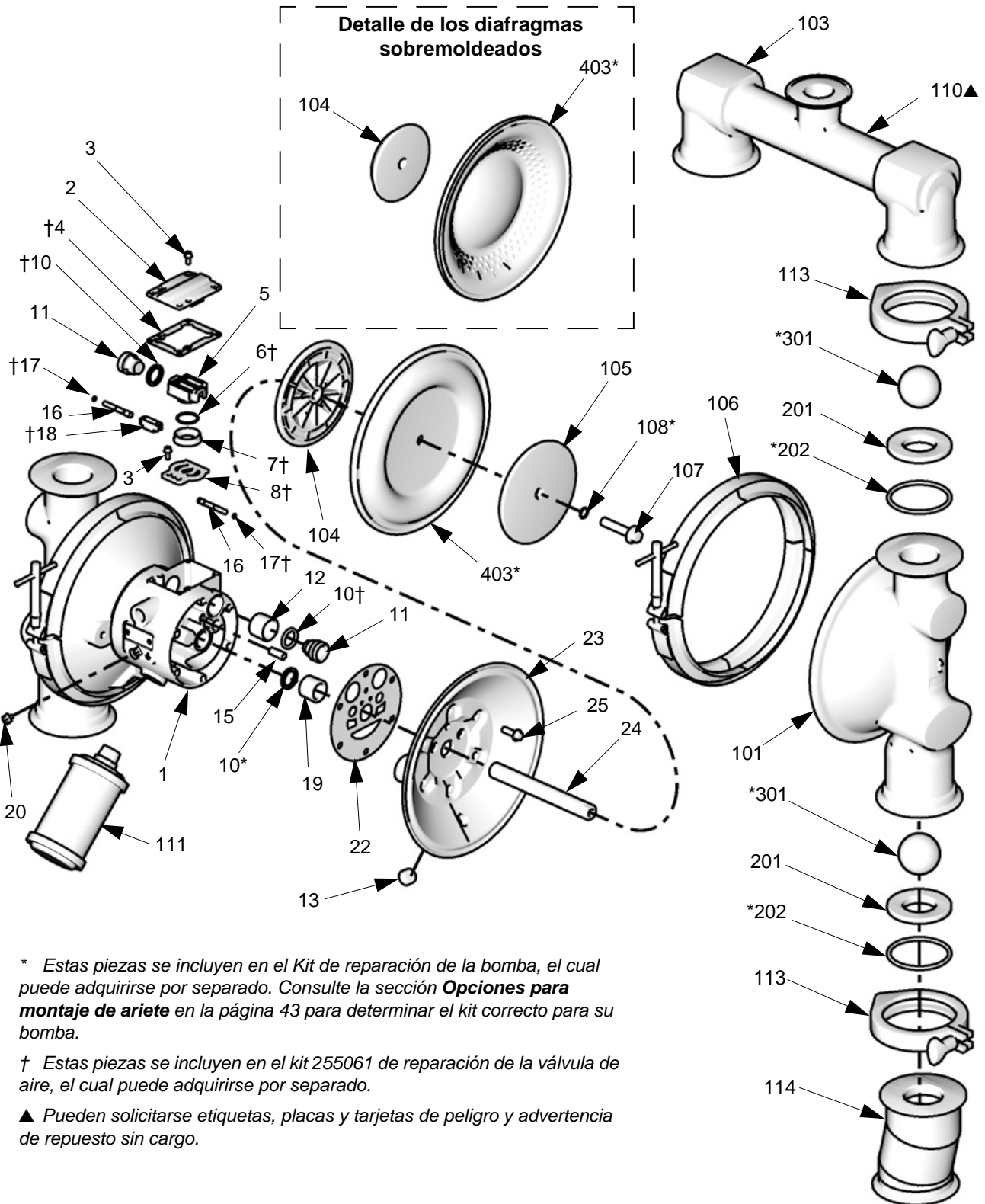
Diafragma (dígito 6 del número de modelo de la bomba de 6 pulg.)

Dígito	Ref.	Ref. pieza	Descripción	Cant.
1	401*		DIAFRAGMA; soporte de respaldo; EPDM	2
	402*	112181	EMPAQUETADURA, copa en U; nitrilo	2
	403*	15K313	DIAFRAGMA; PTFE	2
	104	189298	PLACA, lado de aire; aluminio	2
	105	189299	PLACA, lado de fluido; acero inox.	2
	107	189410	PERNO; M12 x 1,75; 55 mm (2,16 pulg.); acero inox.	2
	108*	104319	JUNTA TÓRICA; PTFE	2
2	402*	112181	EMPAQUETADURA, copa en U; nitrilo	2
	403*	189296	DIAFRAGMA; Santoprene®	2
	104	189298	PLACA, lado de aire; aluminio	2
	105	189299	PLACA, lado de fluido; acero inox.	2
	107	189410	PERNO; M12 x 1,75; 55 mm (2,16 pulg.); acero inox.	2
	108*	104319	JUNTA TÓRICA; PTFE	2
3	Kit 289226, diafragma sobremoldeado, PTFE; incluye 403 y 104			
	402*	112181	EMPAQUETADURA, copa en U; nitrilo	2
	403*	253628	DIAFRAGMA; sobremoldeado; PTFE; incluye dos diafragmas y dos empaquetaduras (402)	1
	104	15H811	PLACA, lado de aire; aluminio	2

* Estas piezas se incluyen en el Kit de reparación de la bomba, el cual puede adquirirse por separado. Consulte la sección **Configuraciones del modelo 2150 disponibles** en la página 43 para determinar el kit correcto para su bomba.

Piezas - Modelos 2150 para montaje en el ariete

Modelos 24G743 y 24G744



* Estas piezas se incluyen en el Kit de reparación de la bomba, el cual puede adquirirse por separado. Consulte la sección **Opciones para montaje de ariete** en la página 43 para determinar el kit correcto para su bomba.

† Estas piezas se incluyen en el kit 255061 de reparación de la válvula de aire, el cual puede adquirirse por separado.

▲ Pueden solicitarse etiquetas, placas y tarjetas de peligro y advertencia de repuesto sin cargo.

T18929b

2150, Modelos 24G743 y 24G744 (para montaje en ariete)

Ref.	Ref. pieza	Descripción	Cant.
1	15K009	CARCASA, central; acero inox.	1
2	15K696	CUBIERTA, válvula de aire; acero inox.	1
3	116344	TORNILLO, troquelado, cabeza hex. embreada; M5 x 0,8; 12 mm (0,47 pulg.)	9
4†	188618	JUNTA, cubierta	1
5	188855	CARRO; aluminio	1
6†	108730	JUNTA TÓRICA; nitrilo	1
7†	188616	BLOQUE, válvula de aire; acetal	1
8†	15H178	PLACA, válvula neumática; acero inox.	1
10†	112181	EMPAQUETADURA, copa en U; nitrilo	4
11	188612	PISTÓN, de accionamiento; acetal	2
12	188613	COJINETE, pistón; acetal	2
13‡	103778	TAPÓN, tubería	2
15	188611	COJINETE, pasador; acetal	2
16	188610	PASADOR, piloto; acero inox.	2
17†	157628	JUNTA TÓRICA; buna-N	2
18†	188614	BLOQUE, piloto; acetal	1
19	188609	COJINETE, eje; acetal	2
20	116344	TORNILLO, conexión a tierra	1
22	188603	JUNTA, cubierta de aire; espuma	2
23	15H859	CUBIERTA, aire; acero inox.	2
24	189304	EJE, diafragma; acero inox.	1
25	112178	TORNILLO; M8 x 1,25; 25 mm (1 in); acero inoxidable	12
101	277264	CUBIERTA, fluido; acero inox.	2
103	16F257	COLECTOR, salida; acero inox.	1
104	15H811	PLACA, lado de aire; aluminio; para Modelo 24G743	2
	189298	PLACA, lado de aire; aluminio; para Modelo 24G744	2
105	189299	PLACA, lado de fluido; aluminio; para Modelo 24G744	2
106	15H513	ABRAZADERA, sanitaria, diafragma	2
107	189410	PERNO; M12 x 1,75; 55 mm (2,16 pulg.); acero inox., para Modelo 24G744	2
108*	104319	JUNTA TÓRICA; PTFE	2
110▲	188621	ETIQUETA, advertencia	1
113	510490	ABRAZADERA, sanitaria	4

114	24G855	ADAPTADOR, para placa del ariete	2
201	15H826	ASIENTO; acero inox. 316	4
202*‡	15H831	JUNTA TÓRICA; PTFE	8
301*	112359	BOLA; PTFE, para el Modelo 24G743	4
	15H834	BOLA; policloropreno/núcleo de acero inox., para el Modelo 24G744	4
403*	253628	DIAFRAGMA; sobremoldeado; PTFE; incluye dos diafragmas y dos empaquetaduras (10), para el Modelo 24G743	1
	189296	DIAFRAGMA; Santoprene®, para Modelo 24G744	2

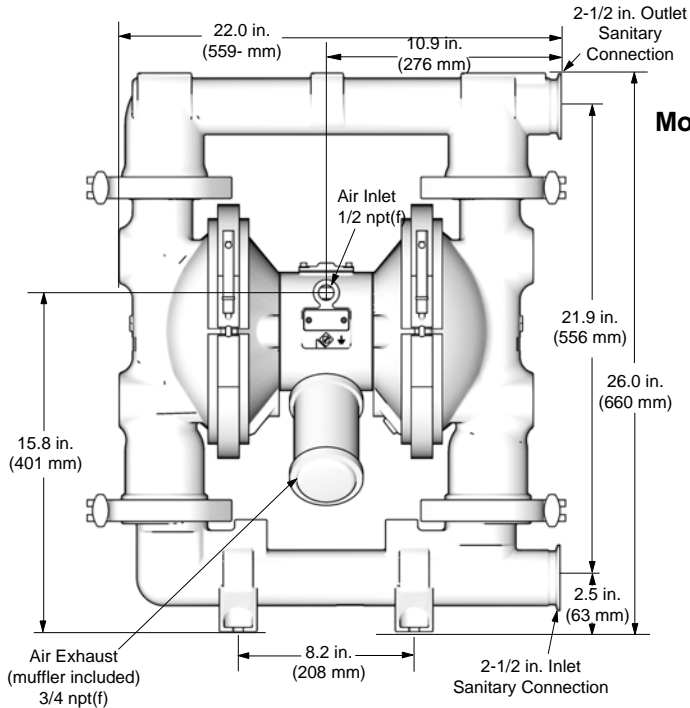
† Estas piezas se incluyen en el kit 255061 de reparación de la válvula de aire, el cual puede adquirirse por separado.

* Estas piezas se incluyen en el Kit de reparación de la bomba, el cual puede adquirirse por separado. Pida el Kit FK3113 para el Modelo 24G743. Pida el Kit FK3132 para el Modelo 24G744.

▲ Pueden solicitarse etiquetas de peligro y advertencia de repuesto sin cargo.

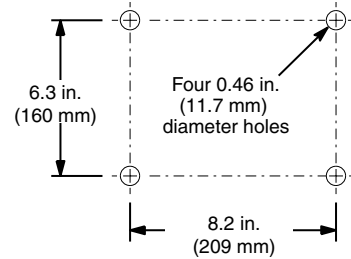
‡ Disponibles 4 juntas tóricas encapsuladas de PTFE como alternativa en Kit 24Z917, que puede adquirirse por separado.

Diagrama dimensional - Modelos 2150



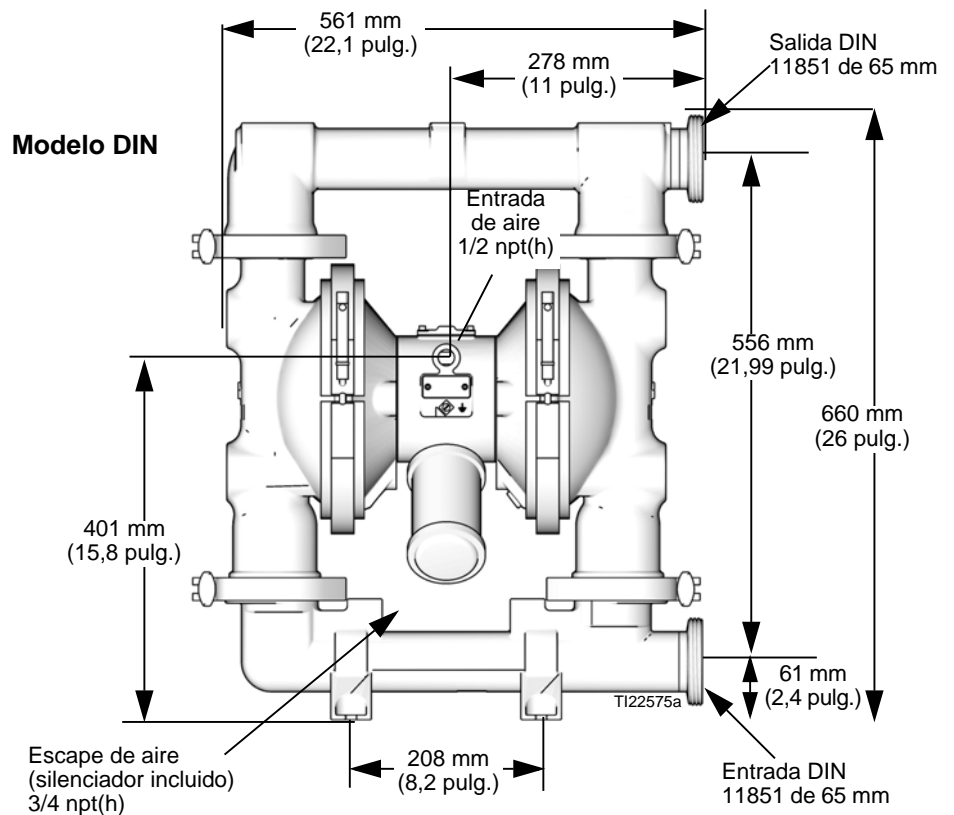
Modelo Tri-Clamp

Patrón de orificios para el montaje de la bomba



Overall Width = 12.3 in. (312 mm)

T19096a

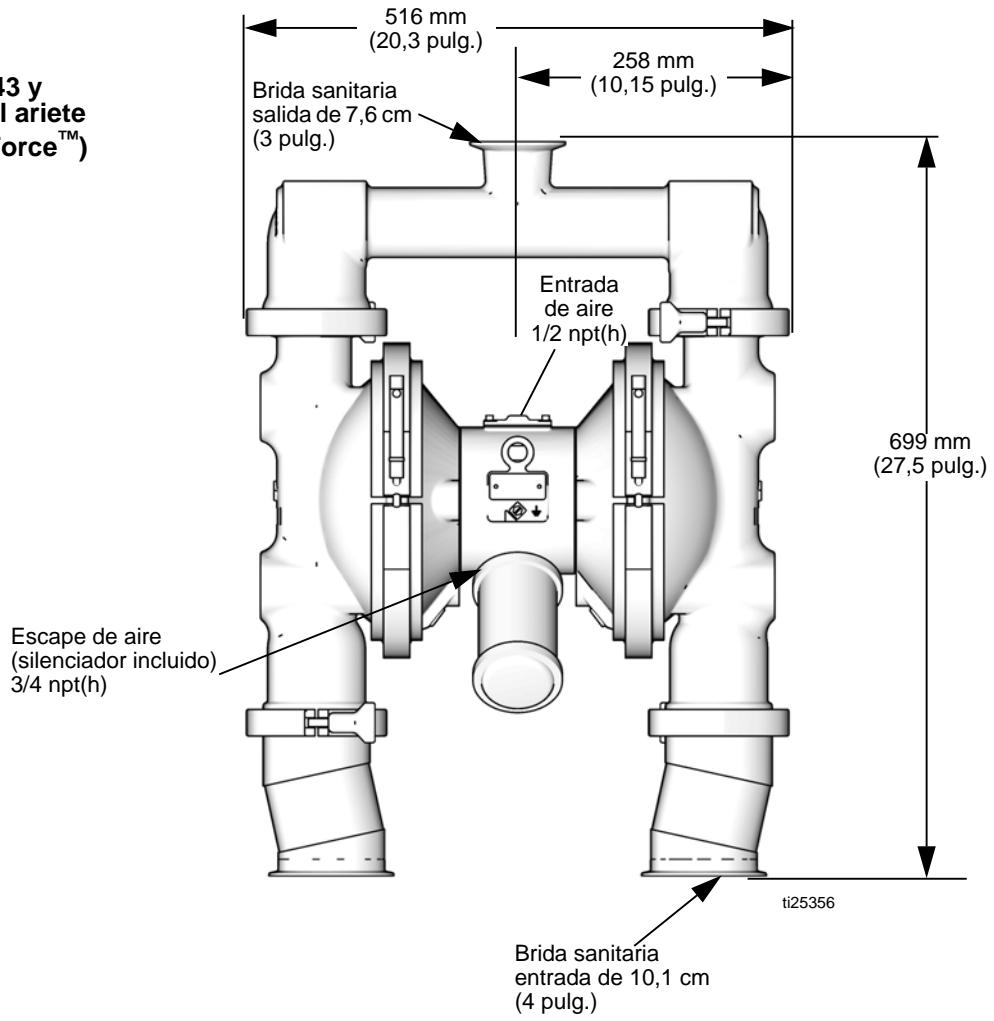


Modelo DIN

Ancho total = 257 mm (10,1 pulg.)

T122575a

**Modelos 24G743 y
24G744 (para el ariete
sanitario SaniForce™)**



Datos técnicos - modelos 2150

Presión máxima de trabajo del fluido	0,8 MPa (8 bar, 120 psi)
Escala de presiones de aire de funcionamiento.	0,14-0,8 MPa (1,4-8 bar, 20-120 psi)
Consumo máximo de aire.	175 scfm
Consumo de aire con 0,49 MPa (4,9 bar, 70 psi)/ 300,6 l/min. (80 gal./min.)	5,04 m ³ /min. (70 pie ³ /min.)
Suministro máximo de caudal libre.	568 l/min. (160 in ³ /min.)
Velocidad máxima de la bomba	165 cpm
* Litros (galones)	0.97 (3.67)
Altura máxima de aspiración	8,83 m (29 pies) húmeda, 4,87 m (16 pies) seca
Tamaño máximo de sólidos bombeables.	1/4 pulg. (6,3 pulg.)
** Nivel máximo de ruido con 0,70 MPa (7 bar, 100 psi), caudal máximo	95 dBA
** Nivel de potencia sonora	102 dBA
** Nivel de ruido con 0,49 MPa (4,9 bar, 70 psi) y 50 cpm	84 dBA

La temperatura máxima de funcionamiento de fluido se basa en los siguiente valores de temperatura nominal máxima de diafragma, bola y asiento.	PTFE 104.4°C (220°F)
	Santoprene® 82.2°C (180°F)
	Policloropreno 93°C (200°F)
	EPDM 135°C (275°F)
	Acero inoxidable 121,1°C (250°F)

Tamaño de la entrada de aire	0,5 pulg. npt(h)
Tamaño de la entrada de fluido	
Modelos 24G743 y 24G744 (para montaje de ariete)	Brida sanitaria de 10,1 cm (4 pulg.)
Todos los demás modelos	Brida sanitaria de 6,4 (2,5 pulg.) o DIN 11851 de 65 mm
Tamaño de la salida de fluido	
Modelos 24G743 y 24G744 (para montaje de ariete)	Brida sanitaria de 7,6 cm (3 pulg.)
Todos los demás modelos	Brida sanitaria de 6,4 (2,5 pulg.) o DIN 11851 de 65 mm

Piezas húmedas

***Todos los materiales en contacto con fluido cumplen las normas de la FDA de EE.UU. y satisfacen el Código de leyes federales de EE.UU. (CFR) Título 21, Sección 177.

Materiales húmedos de todos los modelos	Acero inox. 316
El material húmedo depende del modelo	EPDM, policloropreno, PTFE, Santoprene®

PRECAUCIÓN:

Santoprene® solo se puede usar con alimentos o alcoholes no grasosos, no aceitosos hasta 15%.

Piezas externas no húmedas	Serie 300 de acero inoxidable, aluminio (A380), poliéster (etiquetas), espuma LPDE (junta)
--------------------------------------	--

Peso

Modelos FD3	66,7 kg (147 lb)
Modelos FA3	64 kg (141 lb)

Santoprene® es una marca registrada de Monsanto Co.

Loctite® es una marca registrada de Loctite Corporation.

* El desplazamiento por ciclo puede variar en base a la condición de aspiración, altura de descarga, presión de aire y tipo de caída.

** Niveles de ruido medidos con la bomba montada en una superficie sólida. Potencia de sonido medida según la norma ISO 9614-1.

*** El usuario de la bomba debe verificar que los materiales de construcción satisfacen sus requisitos de aplicación específicos.

Tabla de rendimientos - Modelos 2150

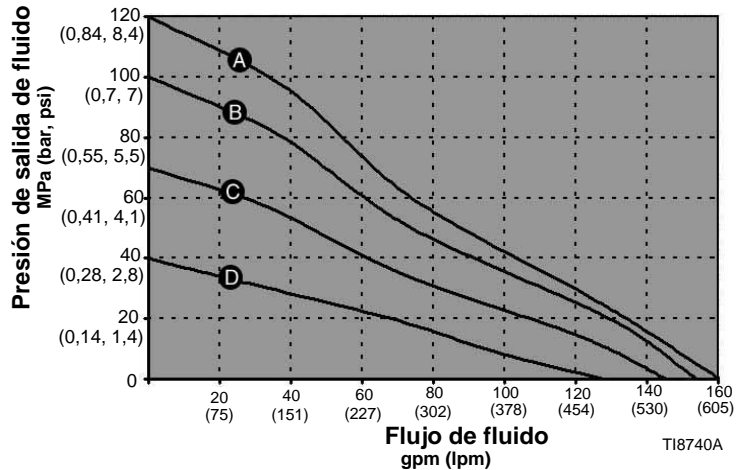
Condiciones de la prueba: Bomba probada en agua con entrada sumergida

Curvas de presión de fluido

- A** con 0,7 MPa (7 bar, 120 psi) de presión de aire de funcionamiento
- B** con 0,7 MPa (7 bar, 100 psi) de presión de aire de funcionamiento
- C** con 0,48 MPa (4,8 bar, 70 psi) de presión de aire de funcionamiento
- D** con 0,28 MPa (2,8 bar, 40 psi) de presión de aire de funcionamiento

Para encontrar la presión de salida del fluido (psi/MPa/bar) con un caudal de fluido específico (l/min. [gal./min.]) y presión de aire de funcionamiento (psi/MPa/bar) especificados:

1. Localice el caudal de fluido en la parte inferior del gráfico.
2. Siga la línea vertical hasta la intersección con la curva de presión de aire en funcionamiento seleccionada.
3. Lea la presión de salida del fluido en la escala de la izquierda.



AIR PRESSURES	
(A)	= @ 120 psi (8.4 bar, 0.84 MPa)
(B)	= @ 100 psi (7.0 bar, 0.7 MPa)
(C)	= @ 70 psi (4.8 bar, 0.5 MPa)
(D)	= @ 40 psi (2.8 bar, 0.3 MPa)

T18740A

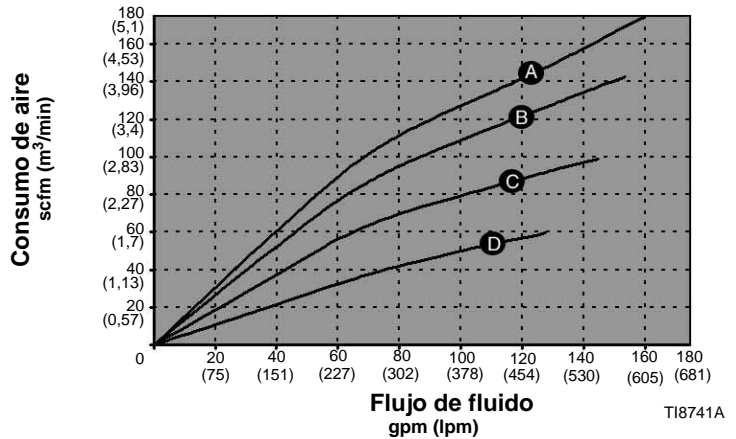
T18742A

Curvas de consumo de aire

- A** con 0,7 MPa (7 bar, 120 psi) de presión de aire de funcionamiento
- B** con 0,7 MPa (7 bar, 100 psi) de presión de aire de funcionamiento
- C** con 0,48 MPa (4,8 bar, 70 psi) de presión de aire de funcionamiento
- D** con 0,28 MPa (2,8 bar, 40 psi) de presión de aire de funcionamiento

Para encontrar el consumo de aire de la bomba
Para determinar el consumo de aire de la bomba (m³/min. o pie³/min.) con un caudal de fluido (l/min./gal./min.) y presión de aire (psi/MPa/bar) específicos:

1. Localice el caudal de fluido en la parte inferior del gráfico.
2. Siga la línea vertical hasta la intersección con la presión de aire de funcionamiento seleccionada.
3. Lea el consumo de aire en la escala de la izquierda.



AIR PRESSURES	
(A)	= @ 120 psi (8.4 bar, 0.84 MPa)
(B)	= @ 100 psi (7.0 bar, 0.7 MPa)
(C)	= @ 70 psi (4.8 bar, 0.5 MPa)
(D)	= @ 40 psi (2.8 bar, 0.3 MPa)

T18741A

T18742A

Garantías de Graco

Garantía estándar de boba de Graco

Graco garantiza que todos los equipos fabricados por Graco y que portan su nombre no presentan defectos de materiales y mano de obra en la fecha de venta al comprador original para su uso. A excepción de las garantías especiales, ampliadas o limitadas publicadas por Graco, por un período de cinco años desde la fecha de venta, Graco reparará o reemplazará cualquier pieza o equipo que Graco determine que está defectuoso. Esta garantía es válida solamente si el equipo se instala, se utiliza y se mantiene de acuerdo con las recomendaciones escritas de Graco.

Esta garantía no cubre, y Graco no será responsable del desgaste ni rotura generales, o cualquier fallo de funcionamiento, daño o desgaste causado por una instalación defectuosa, una aplicación incorrecta, abrasión, corrosión, mantenimiento incorrecto o inadecuado, negligencia, accidente, manipulación o sustitución con piezas que no sean de Graco. Graco tampoco asumirá ninguna responsabilidad por mal funcionamiento, daños o desgaste causados por la incompatibilidad del equipo Graco con estructuras, accesorios, equipos o materiales que no hayan sido suministrados por Graco, o por el diseño, fabricación, instalación, funcionamiento o mantenimiento incorrecto de estructuras, accesorios, equipos o materiales que no hayan sido suministrados por Graco.

Esta garantía está condicionada a la devolución prepagada del equipo supuestamente defectuoso a un distribuidor Graco autorizado para la verificación del defecto que se reclama. Si se verifica que existe el defecto por el que se reclama, Graco reparará o reemplazará gratuitamente todas las piezas defectuosas. El equipo se devolverá al comprador original previo pago del transporte. Si la inspección del equipo no revela ningún defecto en el material o la mano de obra, se harán reparaciones a un precio razonable; dichos cargos pueden incluir el coste de piezas, mano de obra y transporte.

ESTA GARANTÍA ES EXCLUSIVA, Y SUSTITUYE CUALQUIER OTRA GARANTÍA EXPRESA O IMPLÍCITA INCLUYENDO, PERO SIN LIMITARSE A ELLO, LA GARANTÍA DE COMERCIALIZACIÓN O LA GARANTÍA DE APTITUD PARA UN PROPÓSITO PARTICULAR.

La única obligación de Graco y el único recurso del comprador para el incumplimiento de la garantía serán según los términos estipulados anteriormente. El comprador acepta que no habrá ningún otro recurso disponible (incluidos, pero sin limitarse a ello, daños accesorios o emergentes por pérdida de beneficios, pérdida de ventas, lesiones a las personas o daños a bienes, o cualquier otra pérdida accesorio o emergente). Cualquier acción por el incumplimiento de la garantía debe realizarse antes de transcurridos seis años de la fecha de venta.

Graco no garantiza y rechaza toda supuesta garantía de comercialización y aptitud para un propósito en particular, en lo que se refiere a accesorios, equipo, materiales o componentes vendidos pero no fabricados por Graco. Estos artículos vendidos pero no manufacturados por Graco (como motores eléctricos, interruptores, mangueras, etc.) están sujetos a la garantía, si la hubiera, de su fabricante. Graco ofrecerá al comprador asistencia razonable para realizar reclamaciones derivadas del incumplimiento de dichas garantías.

Graco no será responsable, bajo ninguna circunstancia, por los daños indirectos, accesorios, especiales o emergentes resultantes del suministro por parte de Graco del equipo mencionado más adelante, o del equipamiento, rendimiento o uso de ningún producto u otros bienes vendidos al mismo tiempo, ya sea por un incumplimiento de contrato o por un incumplimiento de garantía, negligencia de Graco o cualquier otro motivo.

Información sobre Graco

Para consultar la última información acerca de productos Graco, visite www.graco.com.

Para información sobre patentes, consulte www.graco.com/patents.

PARA HACER UN PEDIDO, póngase en contacto con su distribuidor de Graco o llame para identificar al distribuidor más cercano.

Tel.: 612-623-6921 **o el número gratuito:** 1-800-328-0211 **Fax:** 612-378-3505

La información escrita y visual contenida en este documento refleja la última información del producto disponible al momento de la publicación. Graco se reserva el derecho de realizar cambios en cualquier momento sin previo aviso.

Traducción de las instrucciones originales. This manual contains Spanish. MM 311879

Oficinas centrales de Graco: Minneapolis
Oficinas internacionales: Bélgica, China, Japón, Corea

GRACO INC. AND SUBSIDIARIES • P.O. BOX 1441 • MINNEAPOLIS MN 55440-1441 • USA

Copyright 2006, Graco Inc. Todas las instalaciones de fabricación de Graco están registradas conforme a la norma ISO 9001.

www.graco.com

Revisión ZAF - noviembre de 2018