

ProBell[®] rotációs porlasztó

3A6148F

HU

Elektrosztatikus bevonatképzési és felületkezelési alkalmazásokhoz az I. osztályba, 1-es divízióba sorolt veszélyes környezetekben vagy a II. csoportba, 1-es zónába sorolt robbanékony környezetekben, a következő anyagok felhasználásával:

Oldószeralapú rendszerek:

- D csoportba sorolt anyagok,
- IIA csoportba sorolt anyagok.

Vízalapú rendszerek:

Olyan vezetéképes vízalapú folyadékok, amelyek teljesítik az éghetlenségre vonatkozó következő feltételeknek legalább egyikét:

- A folyadékkeverékek tartós égetésére vonatkozó ellenőrző módszerekkel bevizsgálva (Standard Test Method for Sustained Burning of Liquid Mixtures) az anyag ellenáll az égésnek, ASTM D4206.
- Nem gyúlékony vagy nehezen gyulladó osztályba sorolt anyag az EN 50176 szerint.

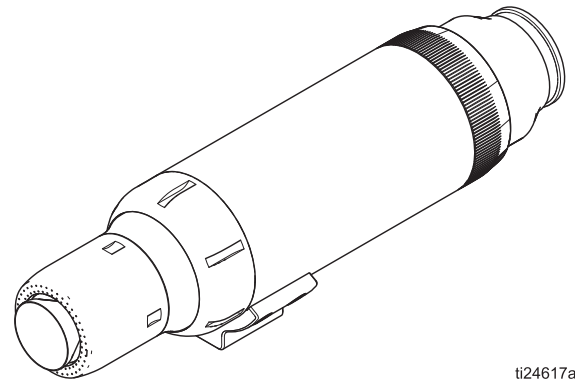
KIZÁRÓLAG professzionális használatra.

100 psi (0,7 MPa; 7,0 bar) maximális bemeneti légnyomás
150 psi (1,03 MPa; 10,3 bar) maximális üzemi folyadéknyomás



Fontos biztonsági utasítások

A berendezés veszélyforrást jelenthet, ha azt nem a jelen útmutató előírásai szerint üzemeltetik. Olvassa el ebben a kézikönyvben és a ProBell berendezés mindegyik összetevőjének kézikönyvében szereplő valamennyi figyelmeztetést és utasítást. Őrizze meg az összes útmutatót.



ti24617a

Tartalomjegyzék

Kapcsolódó gépkönyvek	3
Cikkszám felépítése	3
Rendelhető modellek	4
Engedélyek	4
Figyelmeztetések	5
Bevezetés	8
Rendszer leírása	8
Beszereles	10
Alapvető irányelvek	10
A rendszer jellemző felépítése	11
A szerelési lépések áttekintése	13
1. lépés Szerelje fel a rotációs porlasztót	13
2. lépés Csatlakoztassa a porlasztóhoz az összes vezeték	15
Csatlakozási rajzok	19
3. lépés Vezérlők és tartozékok felszerelése	21
4. lépés Folyadékellátás csatlakoztatása	23
5. lépés Légvezetékek csatlakoztatása	27
6. lépés Táp- és kommunikációs kábelek csatlakoztatása	31
7. lépés A festőkamra előkészítése	33
8. lépés A rendszer kötelező biztonsági reteszelésének kialakítása	33
9. lépés Földelje le a berendezést	34
Az elektromos földelés ellenőrzése	35
A rendszerlogikai vezérlő paramétereinek beállítása	37
Ellenőrzés	37
Működtetés	38
Előkészületeket ellenőrző lista	38
A folyadék fajlagos ellenállásának ellenőrzése	39
A folyadék viszkozitásának ellenőrzése	39
Szórási utasítások	39
Nyomásmentesítési eljárás	42
Feszültségmentesítés és földelés kialakítása	42
Kikapcsolás	43
Karbantartás	44
Napi gondozás és tisztítási ellenőrzőlista	44
Folyadékszívárgás ellenőrzése	44
Elektromos tesztek	45
A porlasztó készülékházának tesztelése a tápegységgel együtt	45
Tápellátás ellenőrzése az alsó házrészben belül	46
Tápegység tesztelése	48
Felső házrész tesztelése	48
A légsapka és a harang tisztítása	49
A fúvóka tisztítása	50
A rotációs porlasztó külső felületének megtisztítása	50
Hibaelhárítás	51
Szórási minta hibaelhárítása	51
Porlasztóműködési hibaelhárítás	51
Elektromos hibaelhárítás	53
Feszültségvesztésre vonatkozó hibaelhárítás vizálapú rendszereknél	54
Javítás	56
A harang vagy a légsapka javításának előkészítése	56
A porlasztó javításának előkészítése	56
A harang vagy a levegősapka cseréje	56
A harang és a légsapka javítása	58
A felső házrész és a turbinaegység cseréje	61
Az oldószer csőcsatlakozójának javítása vagy cseréje	62
A fúvóka javítása	62
A folyadékcső javítása vagy cseréje	63
A mágneses fordulatszám-érzékelő vagy az optikai kábel hosszabbító vezetékének cseréje	63
A folyadék szelepek és a szelepvilágítás javítása	65
A folyadékcső-csatlakozások vagy a tekercselt folyadékcsövek javítása	66
A tápegység javítása	67
Levegőtömlő csatlakozók cseréje	67
Alkatrészek	68
Oldószer alapú modellek (R_A1_0)	68
Vízalápú modellek (R_A1_8)	71
Javító készletek	74
Alsó házrész javító készletei	74
Tömítőgyűrű készletek	74
Csatlakozók és szerszámok	74
Harangválasztási táblázat	75
Tartozékok	76
Szerelő készletek	76
Optikai kábelt átvezető csavar szerelése	77
Méretetek	80
Robotcsuklóra szerelés 60°-ban hajlított adapter használatával – gyári kialakítás	80
Robotcsuklóra szerelés 60°-ban hajlított adapter használatával – az ábrán a 24Z179. sz. rögzítő készlettel együtt látható	81
Alternáló mozgást végző karra való rögzítés – az ábrán a 24Z178. sz. rögzítő készlettel együtt látható	82
Teljesítménytáblázatok	83
Turbina levegőfogyasztását ábrázoló görbék	83
Turbina belépő levegőnyomását ábrázoló görbék	84
Szabályozó levegő-fogyasztást ábrázoló görbék	86
Folyadékáram görbék	88
Folyadéknyomás-csökkenés görbék	91
Műszaki adatok	93
Standard Graco garancia	94
Graco információk	94

Kapcsolódó gépkönyvek

Kézikönyv	Leírás
334626	ProBell® Hollow Wrist típusú rotációs porlasztó
3A3657	ProBell® elektrosztatikus vezérlő
3A3953	ProBell® fordulatszám vezérlő
3A3954	ProBell® levegőszabályozó
3A3955	ProBell® rendszerlogikai vezérlő
3A4232	ProBell® kocsirendszerek
3A4346	ProBell® tömlőcsomag
3A4384	ProBell® CGM szerelőkészlet
3A4738	ProBell® reflexiós fordulatszám érzékelő készlet

Cikkszám felépítése

Ellenőrizze az azonosító táblán (ID) a porlasztó cikkszámát. A porlasztó összetevői megállapíthatók a hatszámjegyű cikkszám alapján (lásd a lenti példát).

Példa

R1A	1	3	0
15 mm-es harang	ProBell standard porlasztó	0,75 mm-es fúvóka	Oldószeres anyagok

Harang mérete		Leírás és rögzítés típusa		Fúvóka mérete		Folyadék típusa	
R1A	15 mm	1	ProBell standard rotációs porlasztó – fixen rögzített, alternáló mozgást végző vagy tömör robotcsuklós konfiguráció.	3	0,75 mm	0	Oldószeres anyagok
R3A	30 mm			4	1,0 mm		
R5A	50 mm	2	ProBell rotációs porlasztó – Hollow Wrist típusú üreges robotcsuklós konfiguráció, 60°-ban hajlított <i>Lásd a 334626. sz. kézikönyvet.</i>	5	1,25 mm		
				6	1,5 mm		



Rendelhető modellek

Cikkszám	Harang mérete*			Fúvóka mérete				Folyadék típusa**		Maximális kimeneti feszültség
	50 mm	30 mm	15 mm	0,75 mm	1,0 mm	1,25 mm	1,5 mm	Oldószeres anyagok	Vízbázisú anyagok	
R5A140	✓				✓			✓		100 kV
R5A150	✓					✓		✓		100 kV
R5A160	✓						✓	✓		100 kV
R5A148	✓				✓				✓	60 kV
R5A158	✓					✓			✓	60 kV
R5A168	✓						✓		✓	60 kV
R3A130		✓		✓				✓		100 kV
R3A140		✓			✓			✓		100 kV
R3A150		✓				✓		✓		100 kV
R3A160		✓					✓	✓		100 kV
R3A138		✓		✓					✓	60 kV
R3A148		✓			✓				✓	60 kV
R3A158		✓				✓			✓	60 kV
R3A168		✓					✓		✓	60 kV
R1A130			✓	✓				✓		100 kV
R1A140			✓		✓			✓		100 kV
R1A150			✓			✓		✓		100 kV
R1A138			✓	✓					✓	60 kV
R1A148			✓		✓				✓	60 kV
R1A158			✓			✓			✓	60 kV

* A porlasztók mindegyike gyárilag fogazott alumínium haranggal rendelkezik. A kapható harangokhoz lásd: **Harangválasztási táblázat**, 75. oldal.

Engedélyek

A megfelelő működéshez pontosan meghatározott típusú vezérlőket, rotációs porlasztókat és tápkábeleket szükséges egy adott konfigurációban használni. A kompatibilis típusokat lásd a lenti táblázatban.

Típus	Elektrosztatikus vezérlő	Tápkábelek	Termék típusa	A porlasztóra vonatkozó jóváhagyások
RxAxx0	24Z098	17J586 17J588 17J589	Oldószeres anyagok	 0359  II 2G < 350 mJ T6 PTB 16 ATEX 5005 EN 50176 Type B-L
RxAxx8	24Z099	17J586 17J588 17J589	Vízbázisú anyagok	

Figyelmeztetések

A következő figyelmeztetések a készülék beállítására, használatára, karbantartására és javítására vonatkoznak. A használati utasításban a felkiáltójel a figyelem felhívást szolgálja, a veszélyt jelző tábla pedig a jellegzetes kockázatokra utal. Amikor ezeket a szimbólumokat látja a kézikönyvben vagy a figyelmeztetőcímkéken, tanulmányozza a következő utasításokat. A jelen fejezetben nem tárgyalt termék-specifikus veszély- és figyelmeztető szimbólumokkal is találkozhat a kézikönyvben, a megfelelő helyeken.



FIGYELMEZTETÉS



TŰZ- ÉS ROBBANÁSVESZÉLY

A robbanásveszélyes gőzök – úgymint az oldószerből és festékekből eredő gőzök – **gyulladást vagy robbanást idézhetnek elő a munkavégzés helyén**. A készüléken átfolyó festék vagy oldószer statikus feltöltődést okozhat. A tűz és robbanás elkerülése érdekében a következőket kell tenni:



- Az elektrosztatikus berendezéseket kizárólag képzett, képesített személyek használhatják, akik megértették a kézikönyvben található előírásokat.
- A szórás helyén vagy annak közelében minden berendezést, kezelő személyzetet, szórt objektumot és egyéb vezető tárgyat földeljen le. Az ellenállás nem haladhatja meg az 1 megaohm értéket. Lásd a **földelésre** vonatkozó utasításokat.
- Csak vezetőképes és földelt tartálybélést használjon.



- Mindig megfelelő ívrézkézési beállítást mellett dolgozzon és tartson legalább 152 mm biztonságos távolságot a porlasztó és a munkadarab között.
- **Azonnal kapcsolja ki a berendezést** statikus szikra keletkezése esetén, vagy ha a berendezés többször egymás után ívkisülést észlel. A berendezést a hiba feltárásáig és kijavításáig használni tilos!
- Naponta ellenőrizze a porlasztó elektromos ellenállását és földelését.



- A gépet kizárólag jól szellőző helyen használja.
- A berendezés öblítésekor, tisztításakor vagy javításakor mindig kapcsolja azt ki és vezesse le a töltést.
- Távolítsa el minden tűzforrást, mint pl.: őr láng, cigaretta, hordozható elektromos lámpa és műszálas ruházat (sztatikus szikra veszélye).
- A permetezés területén ne húzzon ki és dugjon be hálózati csatlakozókábelt a csatlakozóaljzatba, és ne kapcsoljon le vagy fel világítást.
- A szórás munkaterülete legyen mindig tiszta. Használjon szikramentes szerszámokat a fülke és az akasztók maradványoktól való megtisztításához.
- A munkavégzés helyén működőképes tűzoltó készüléket kell tartani.
- Blokkolja a porlasztó levegő- és folyadékellátását, hogy addig ne tudja működtetni, amíg a szellőző légáram a minimális szintet meg nem haladja.
- Kapcsolja össze az elektrosztatikus vezérlőt és a folyadékellátást a festőkamra szellőztető rendszerével úgy, hogy az kikapcsolja a berendezés működését, ha a légáram a minimális érték alá esik. Járjon el a vonatkozó helyi előírások szerint.

Csak az oldószeralapú rendszereknél:

Kizárólag IIA vagy D csoportú anyagokat használjon.

- A berendezés öblítésekor és tisztításakor a lehető legmagasabb lobbánypontú tisztító oldószert használjon.
- A berendezés külső tisztításához használt oldószer lobbánypontjának legalább 15°C-kal magasabbnak kell lennie a környezeti hőmérsékletnél. Nem gyúlékony anyagok használata javasolt.

Csak a vízalapú rendszereknél:

Olyan vezetőképes vízalapú folyadékokat használjon, amelyek teljesítik az éghetetlenségre vonatkozó következő feltételeknek legalább egyikét:

- A folyadékkeverékek tartós égetésére vonatkozó ellenőrző módszerekkel bevizsgálva (Standard Test Method for Sustained Burning of Liquid Mixtures) az anyag ellenáll az égésnek, ASTM D4206.
- Nem gyúlékony vagy nehezen gyulladó osztályba sorolt anyag az EN 50176 szerint.



FIGYELMEZTETÉS



ÁRAMÜTÉS VESZÉLYE

Ezt a berendezést földelni kell. A nem megfelelő földelés, összeszerelés, illetve használat áramütéshez vezethet.

- Javítás, és bármilyen kábel kihúzása előtt kapcsolja ki a gépet, a hálózati csatlakozókábelt pedig húzza ki az aljzatból a főkapcsolón.
- Kizárólag földelt áramforráshoz csatlakoztassa.
- Minden elektromos vezeték csatlakoztatását csak szakképzett villanyszerelő végezheti a helyi előírásoknak és szabványoknak megfelelően.

Vízalapú rendszereknél:

- A porlasztót csatlakoztassa olyan feszültségszigetelő-rendszerhez, amely ha a rendszer használaton kívül van, feszültségmentesíti azt.
- A szigetelő rendszer nagyfeszültség alatt álló összes elemét egy elválasztó burkolaton belül kell elhelyezni, amelynek funkciója az, hogy meggátolja a személyeknek a nagyfeszültségű alkatrészekkel való érintkezését a rendszerben lévő töltés levezetése előtt.
- Ha az utasításokban a feszültségmentesítés szerepel; tisztításkor, öblítéskor vagy a rendszer javításakor; a szórás munkaterületébe való belépés előtt; valamint az elkülönített folyadéktartályt elválasztó burkolat felnyitásakor kövesse a **Nyomásmentesítési eljárás** címszónál leírtakat és azon belül a **feszültségmentesítési eljárást**.
- Nagyfeszültség alatt álló vagy veszélyes környezetet ne közelítsen meg addig, amíg az összes nagyfeszültségű berendezés feszültségmentesítése meg nem történt.
- Ne érjen hozzá a porlasztóhoz illetve ne lépjen be a szórás munkaterületébe a berendezés működése közben. Kövesse a **Nyomásmentesítési eljárás** címszónál leírtakat, és azon belül a **feszültségmentesítési eljárást**.
- Kapcsolja össze az elektrosztatikus vezérlőt a feszültségelválasztó-rendszerrel úgy, hogy a leválasztó rendszer burkolatának felnyitásakor az elektrosztatikus töltés is minden esetben megszűnjön.
- Ne kössön össze folyadéktömlőket egymással. Csak egyetlen folytonos, a Graco által gyártott, vízbázisú anyagok továbbítására alkalmas folyadéktömlőt szereljen fel az elkülönített folyadéktartály és a porlasztó közé.











TÚLNYOMÁSOS KÉSZÜLÉK HASZNÁLATÁBÓL EREDŐ VESZÉLY

A berendezésből, a tömítetlen részekből vagy repedt alkatrészekből a szembe vagy bőrre került folyadék súlyos sérüléseket okozhat.

- A permetezés befejezésekor, valamint tisztítás, ellenőrzés és javítás előtt hajtja végre a **Nyomásmentesítés** részben leírtakat.
- Minden folyadék csatlakozást húzzon meg használat előtt.
- A tömlőket és csatlakozásokat naponta ellenőrizze. A kopott vagy sérült alkatrészeket azonnal cserélje le.



FIGYELMEZTETÉS

 	<p>A NEM RENDELTETÉSSZERŰ HASZNÁLATBÓL EREDŐ VESZÉLYEK</p> <p>A nem rendeltetésszerű használat halált vagy súlyos sérüléseket okozhat.</p> <ul style="list-style-type: none"> • A berendezést mindig a használati útmutatókban található összes információnak megfelelően működtesse. • Ne használja a berendezést, ha fáradt vagy gyógyszerek, illetve alkohol hatása alatt áll. • Ne lépje túl a legalacsonyabb értékre bejegyzett alkatrész esetében érvényes maximális üzemi nyomásra és hőmérsékletre vonatkozó előírásokat. Részleteket minden készülék kézikönyvének Műszaki adatok című részében talál. • Használjon olyan folyadékokat és oldószereket, amelyek megfelelnek a készülék ezekkel érintkező részegységeinek. Részleteket minden készülék kézikönyvének Műszaki adatok című részében talál. Olvassa el a folyadék és az oldószer gyártójának figyelmeztetéseit. Teljes információt kaphat az anyagról, ha elkéri a forgalmazótól vagy kiskereskedőjétől a biztonsági adatlapot (SDS). • Ha a berendezést nem használják, akkor ki kell kapcsolni, majd végre kell hajtani a Nyomásmentesítési eljárás fejezetében leírt műveleteket. • A berendezést naponta ellenőrizze. A kopott vagy sérült alkatrészeket azonnal helyettesítse, kizárólag eredeti gyártói alkatrészekre. • A berendezésen tilos módosítást vagy változtatást végrehajtani. Bármilyen módosítás érvénytelenítheti a hatósági engedélyeket, és veszélyes helyzeteket hozhat létre. • Győződjön meg róla, hogy minden berendezés műszaki jellemzői megfelelnek annak a környezetnek, amelyben használja. • A berendezést használja rendeltetésének megfelelően. Ha kérdése van, forduljon a Graco márkakereskedőjéhez. • A tömlőket és kábeleket tartsa távol a közlekedési útvonalaktól, élektől, mozgó alkatrészekről és forró felületektől. • Ne hurkolja, vagy hajtja meg túlzottan a tömlőket, valamint ne húzza a készüléket a tömlőnél fogva. • A gyerekeket és az állatokat tartsa távol a munkavégzés helyétől. • Tartsa be az összes vonatkozó biztonsági előírást.
 	<p>MŰANYAG ALKATRÉSZEK TISZTÍTÁSÁHOZ HASZNÁLT OLDÓSZERREKSEL KAPCSOLATOS VESZÉLYEK</p> <p>Számos oldószer képes oldani a műanyag alkatrészeket, mely az alkatrész tönkremeneteléhez vezethet, és súlyos sérüléseket vagy anyagi kárt okozhat.</p> <ul style="list-style-type: none"> • Csak kompatibilis, vízbázisú oldószereket használjon a műanyag szerkezeti vagy nyomástartó alkatrészek tisztításához. • Részleteket jelen kézikönyv, illetve minden készülék kézikönyvének Műszaki adatok című részében talál. Olvassa el a folyadék és az oldószer gyártójának termékbiztonsági adatlapjait és ajánlásait.
 	<p>BELEGABALYODÁS VESZÉLYE</p> <p>A forgó alkatrészek súlyos sérüléseket okozhatnak.</p> <ul style="list-style-type: none"> • Tartson biztonságos távolságot a mozgó alkatrészekről. • Tilos a berendezést védőelemek vagy borítók nélkül üzemeltetni. • Ne viseljen bő ruházatot, ékszert vagy hosszú hajat a berendezés működése közben. • A berendezés előzetes figyelmeztetés nélkül működésbe léphet. A berendezés ellenőrzése, mozgatása vagy javítása előtt hajtsa végre a Nyomásmentesítési eljárás fejezetében leírt műveleteket, és minden áramforrásról válassza le a berendezést.
	<p>MÉRGEZŐ FOLYADÉKOK VAGY GÖZÖK OKOZTA VESZÉLYEK</p> <p>A szembe, bőrre került, lenyelt illetve belélegzett mérgező folyadék vagy gőz súlyos sérüléseket vagy halált okozhat.</p> <ul style="list-style-type: none"> • A használt folyadékokkal kapcsolatos konkrét veszélyekről olvassa el a biztonsági adatlapot (SDS). • A veszélyes folyadékokat előírás szerinti tartályban tárolja, és az előírásoknak megfelelően gondoskodjon semlegesítésükről.
	<p>SZEMÉLYES VÉDŐFELSZERELÉSEK</p> <p>A súlyos sérülések (szemsérülés, mérgező gőzök belélegzése, égési sérülés, halláskárosodás) elkerülése érdekében, ha a szerszám működési területén belül tartózkodik, viseljen megfelelő védőfelszerelést. A védőfelszerelések a következők (a teljesség igénye nélkül):</p> <ul style="list-style-type: none"> • Védőszemüveg és fülvédő. • A folyadék- és oldószer-gyártó javaslatainak megfelelő légzőkészülék, védőruházat és védőkesztyű.

Bevezetés

Rendszer leírása

A ProBell rotációs porlasztó egy ipari festési alkalmazásokhoz tervezett elektrosztatikus szórórendszer egyik összetevője. A ProBell szórórendszerek mindegyikénél minden esetben szükség van a következő három összetevőre:

- Rotációs porlasztó
- Tápkábel
- Elektrosztatikus vezérlő

A további rendelkezésre álló rendszerösszetevőket lásd: **A rendszer jellemző felépítése**, 11. oldal.

Rotációs porlasztó

A porlasztó kialakítása

A **standard kialakítású ProBell porlasztót** fixen rögzített, alternáló vagy zárt robotcsuklós konfigurációban történő használatra tervezték. A porlasztó teste egyenes, és az összes csatlakozási pont a hátsó részen található.

A **Hollow Wrist típusú ProBell porlasztót** üreges robotcsuklós konfigurációban történő használatra tervezték. A porlasztó teste 60°-ban hajlított és a csatlakozó vezetékek mindegyike egy gyorscsatlakozó lemezen keresztül van átvezetve. Ennek a kialakításnak köszönhetően az összes vezeték és tömlő elhelyezhető a robotkaron és az üreges robotcsuklón belül. Lásd a 334626. sz. kézikönyvet.

A porlasztó típusa

Az **oldószeralapú típusú** porlasztókat az I. osztályba, 1-es divízióba sorolt veszélyes környezetekben a D csoportba tartozó festékanyagok szórására vagy a II. csoportba, 1-es zónába sorolt robbanékony környezetekben a IIA csoportba tartozó festékanyagok a szórására tervezték.

A **vízalapú típusú** porlasztókat az I. osztályba, 1-es divízióba sorolt veszélyes környezetekben vagy a II. csoportba, 1-es zónába sorolt robbanékony környezetekben olyan vezetőképes vízalapú folyadékok szórására tervezték, amelyek teljesítik az éghetlenségre vonatkozó következő feltételeknek legalább egyikét:

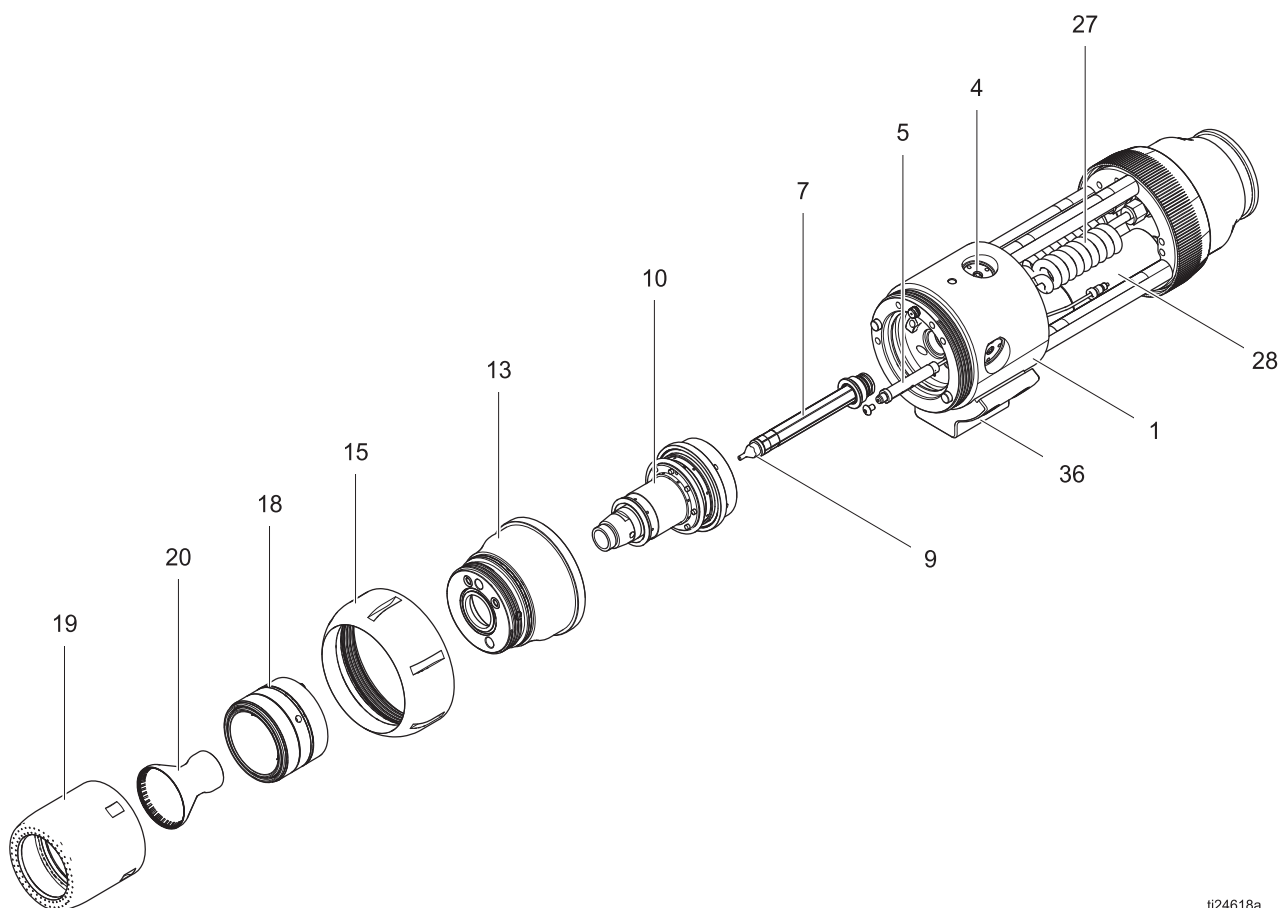
- A folyadékkeverékek tartós égetésére vonatkozó ellenőrző módszerekkel bevizsgálva (Standard Test Method for Sustained Burning of Liquid Mixtures) az anyag ellenáll az égésnek, ASTM D4206.
- Nem gyúlékony vagy nehezen gyulladó osztályba sorolt anyag az EN 50176 szerint.

Tápkábel

A tápkábel a ProBell elektrosztatikus vezérlő és a ProBell rotációs porlasztóban található tápegység összekapcsolására szolgál. Három különböző hosszúságú tápkábel rendelhető: 11 méteres, 20 méteres és 30 méteres.

ProBell elektrosztatikus vezérlő

A ProBell elektrosztatikus vezérlő (3A3657) lehetővé teszi a feszültség és az áramerősség beállítását és kijelzését. Diszkrét bemeneti/kimeneti vonalakon vagy CAN kábelon keresztül az egység távoli vezérlésre is képes.



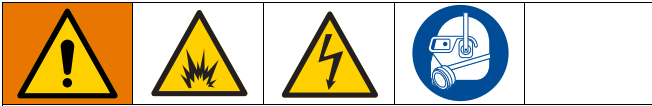
ti24618a

ÁBRA 1. A rotációs porlasztó összetevői

Ref.	Összetevő	Leírás
1, 4	Alsó házrész	A házrészek irányítják a levegőt és a folyadékot, valamint vezetik az elektromos töltést a külső csatlakozási pontokból a ProBell rotációs porlasztó felső része felé. Az alsó házrészen belül három folyadékszelep (4) található.
13	Felső házrész	
5	Fordulatszám-érzékelő egység	A fordulatszám-érzékelő egység a turbinaegységen lévő mágnesek szögsebességének érzékelésére szolgál.
7, 9	Folyadékcső és fúvóka	A fúvókán található a festék kifolyónyílása. Hat méret létezik: 0,75 mm, 1,0 mm, 1,25 mm, 1,5 mm, 1,8 mm és 2,0 mm.
10	Turbinaegység	A turbinát sűrített levegő működteti és maximálisan 60 000 percnkénti fordulatszámon működhet.
15	Rögzítőgyűrű	Lazítsa meg, és távolítsa el ahhoz, hogy hozzá tudjon férni a felső részben lévő összetevőkhöz.
18, 19	Légsapka és burkolat	A légsapka és a burkolat irányítják a szabályozólevegőt a harang megfelelő átmérőjére. A légsapka összetevők három méretben kaphatók, igazodva a három harangmérethez.

Ref.	Összetevő	Leírás
20	Harang	A maximálisan 60 000 percnkénti fordulatszámmra képes harang a festék porlasztására szolgál. Három harangméret létezik: 15 mm, 30 mm és 50 mm.
27	Tekercselt folyadékcső	A rotációs porlasztókba tekercselt folyadékcsővek vannak beépítve (az oldószeralapú modellekben 3 míg a vízalapú modellekben 1). A tekercselt folyadékcsőveknek köszönhetően a nagyfeszültség alatt álló alkatrészek és a földelés közötti ellenállás nagyobb a festék-, az oldószer- és az ürítőcsövek (vagy a vízalapú modelleknél csak az oldószer-cső) esetében.
28	Tápegység	A maximálisan 100 kV kimeneti feszültséget biztosító tápegység egy elektrosztatikus töltéserősítőt tartalmaz. Beépített ellenállással rendelkezik a rotációs porlasztó töltésének levezetéséhez.
36	Tartókengyel	A tartókengyel a megfelelő opcionális rögzítőkészlettel együtt az alternáló mozgást végző karra szereléskor vagy robotcsuklós konfigurációkban használandó.

Beszerelés



A berendezés üzembe helyezése és javítása során olyan alkatrészekhez kell hozzáférni, amelyek áramütést vagy más súlyos sérülést okozhatnak, ha a munkát nem megfelelően végzik.

- Csak abban az esetben végezze a berendezés telepítését és javítását, ha ehhez megfelelő képzésben részesült és képesítéssel rendelkezik.
- A berendezés telepítését a villamos készülékek I. osztály, 1. divízió, D csoport besorolású veszélyes környezetekben vagy a II. csoport, 1. zóna besorolású robbanékony környezetekben történő telepítésére vonatkozó helyi és állami jogszabályoknak megfelelően kell elvégezni.
- Vízalapú anyag szórása esetén biztosítsa azt, hogy a porlasztó olyan feszültségzsigetelő-rendszerhez legyen csatlakoztatva, amely szükség esetén feszültségmentesíti a rendszert.
- Tartsa be az összes vonatkozó (helyi és országos hatályú) tűzvédelmi, elektromos és biztonsági előírást.

Alapvető irányelvek

Szerelési követelmények a rendszerek kialakításakor

- A biztonságos és megbízható működéshez több biztonsági reteszeltést kell létrehozni. Lásd: **8. lépés A rendszer kötelező biztonsági reteszeltéseinek kialakítása**, 33. oldal.
- A porlasztóval való permetezés, valamint annak öblítése vagy tisztítása során keletkező gyúlékony vagy mérgező gázok felgyülemelésének megelőzése érdekében megfelelő szellőzést kell biztosítani. Lásd: **7. lépés A festőkamra előkészítése**, 33. oldal.
- Az összes megadott rendszerösszetevő számára megfelelő földelést kell biztosítani. Lásd: **9. lépés Földelje le a berendezést**, 34. oldal.

További szerelési követelmények vízalapú rendszereknél

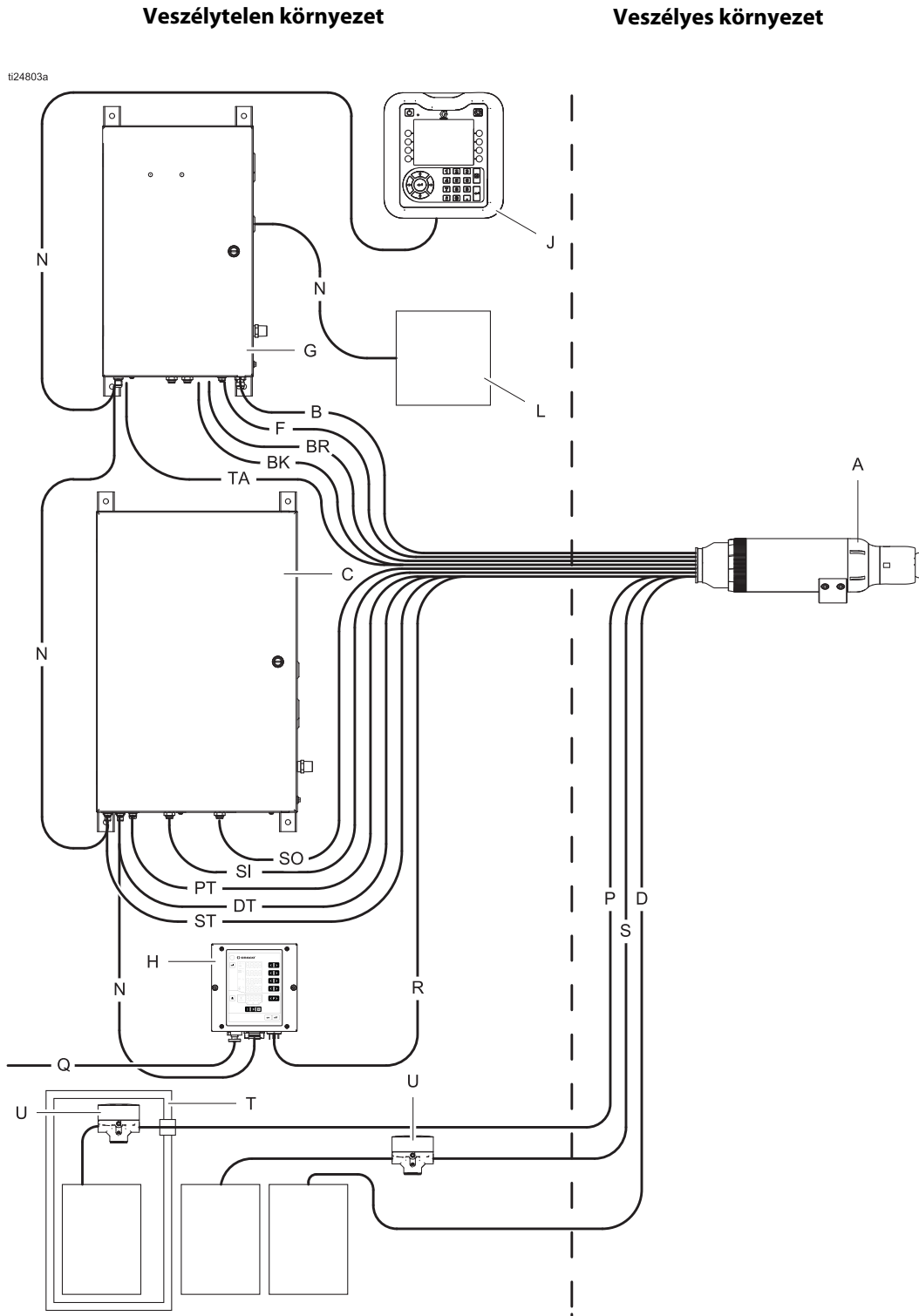
- A porlasztót csatlakoztassa olyan feszültségzsigetelő-rendszerhez, amely leválasztja a folyadékellátást a földeléstől és lehetővé teszi a villamos feszültség fenntartását a porlasztó elején.
- A porlasztót csatlakoztassa olyan kisütő ellenállással rendelkező feszültségzsigetelő-rendszerhez, amely ha a porlasztó használaton kívül van, feszültségmentesíti a rendszert.
- A szigetelő rendszer nagyfeszültség alatt álló össze elemét egy elválasztó burkolaton belül kell elhelyezni, amelynek funkciója az, hogy meggátolja a személyeknek a nagyfeszültségű alkatrészekkel való érintkezését a rendszer feszültségmentesülése előtt.
- Kapcsolja össze a vezérlőt a feszültségzsigetelő-rendszerrel úgy, hogy a leválasztó rendszer burkolatának felnyitásakor vagy annak belterébe történő behatolásakor az elektrosztatikus töltés is minden esetben megszűnjön. Lásd: **8. lépés A rendszer kötelező biztonsági reteszeltéseinek kialakítása**, 33. oldal.
- Kapcsolja össze a feszültségzsigetelő-rendszert a festőkamra bejáratával úgy, hogy a leválasztó rendszer burkolatának felnyitásakor vagy valakinek a munkaterületre való belépésekor a rendszer automatikusan feszültségmentesítse és földelje a folyadékot. Lásd: **8. lépés A rendszer kötelező biztonsági reteszeltéseinek kialakítása**, 33. oldal.

FIGYELEM

Az elválasztó burkolat mechanizmusának zárásakor és nyitásakor a rendszerben jelentős szikraképződésnek nem szabad fellépnie. A jelentős szikraképződés lerövidíti a rendszer alkatrészeinek élettartamát.

A rendszer jellemző felépítése

A rendszer jellemző felépítéséhez lásd: ÁBRA 2. Ez azonban nem egy valós rendszerkialakítás. A konkrét igényeknek megfelelő rendszer kialakításához kérjen segítséget a Graco terjesztőjétől.



ÁBRA 2. Jellemző felépítés, elektronikus levegőszabályozóval és elkülönített folyadéktartállyal vízalapú rendszerekhez

Jellemző rendszerkialakítás összetevői	
A	Rotációs porlasztó
B	Légcsapágy légellátó vezetéke
BR	Légcsapágy visszacsatoló vezetéke
BK	Fékkevegő légellátó vezetéke
C	Levegőszabályozó
D	Folyadékűritő visszafolyó vezeték
DT	Ürítőszelepet működtető légvezeték
F	Optikai kábel a fordulatszám szabályozásához
G	Fordulatszám vezérlő
H	Elektrosztatikus vezérlő
J	Rendszerlogikai vezérlő
L	PLC (egy átjáróhoz csatlakoztatva a fordulatszám vezérlőn belül)
N	CAN kommunikációs kábelek
P	Festékellátó vezeték
PT	Festékszelepet működtető légvezeték
Q	Bemeneti/kimeneti kábel
R	Tápkábel
S	Oldószerellátó vezeték
SI	Belső szabályozólevegő légvezetéke
SO	Külső szabályozólevegő légvezetéke
ST	Oldószerszelepet működtető légvezeték (harang tisztítása)
T	Elkülönített folyadéktartály (csak a vízbázisú anyagokhoz tervezett porlasztók esetében)
TA	Turbina légvezetéke
U	Folyadéknyomás-szabályozó

MEGJEGYZÉS: A kötelező földelés kialakítására vonatkozó információkért lásd: **9. lépés Földelje le a berendezést**, 34. oldal.

A szerelési lépések áttekintése

A rendszer kialakításához és a csatlakoztatáshoz a következő lépések elvégzésére van szükség.

1. Szerelje fel a rotációs porlasztót, 13. oldal.
2. Csatlakoztassa mindegyik vezetékét a porlasztóhoz, 15. oldal.
3. Szerelje fel a vezérlőket és a tartozékokat, 21. oldal.
4. Csatlakoztassa a folyadékellátást, 23. oldal.
5. Csatlakoztassa a légvezetéseket, 27. oldal.
6. Csatlakoztassa a táp- és a kommunikációs kábeleket, 31. oldal.
7. Készítse elő a festőkamrát, 33. oldal.
8. Alakítsa ki a rendszer kötelező biztonsági reteszelésait, 33. oldal.
9. Földelje a berendezést, 34. oldal.

1. lépés Szerelje fel a rotációs porlasztót

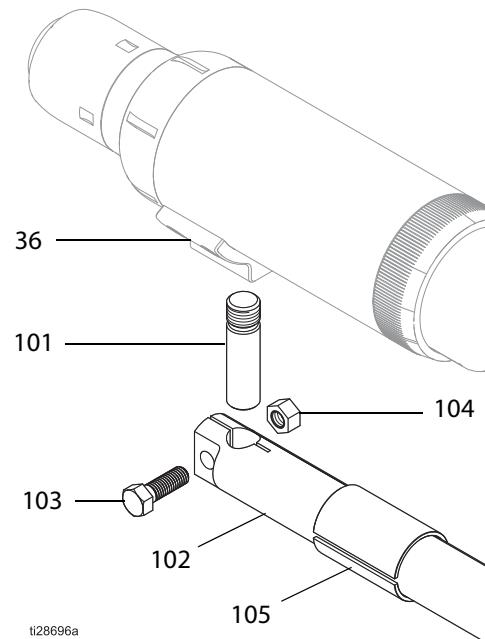


A szikraképződés miatti tűz- és robbanásveszély csökkentése érdekében a szereléskor nem vezetőképessé vagy megfelelően földelt szerszámokat használjon. A földelt szerelő szerszámok mindegyikét tartsa legalább 25 cm távolságra a feszültség alatt álló rendszereszemektől.

A porlasztó felszerelése alternáló mozgást végző karra

A porlasztónak fixen rögzített vagy alternáló mozgást végző karra való felszereléséhez használja a 24Z178. számú rögzítőkészletet. A méretekhez lásd: 82. oldal.

1. Szerelje fel az anyát (104) és a csavart (103), de ne húzza meg őket.
2. Csavarja be a tartóoszlopot (101) a tartókengyelen (36) lévő nyílásba és húzza szorosra. A kilazulás elkerüléséhez kenje be a meneteket Loctite vagy más menetragasztóval.
3. Helyezze be a tartóoszlopot a rögzítőrúdon (102) található lyukba. Forgassa el a kívánt szögben. Szükség szerint módosítson a rögzítőrúd átmérőjén az adapter (105) segítségével.
4. Húzza szorosra a csavart (103) és az anyát (104).



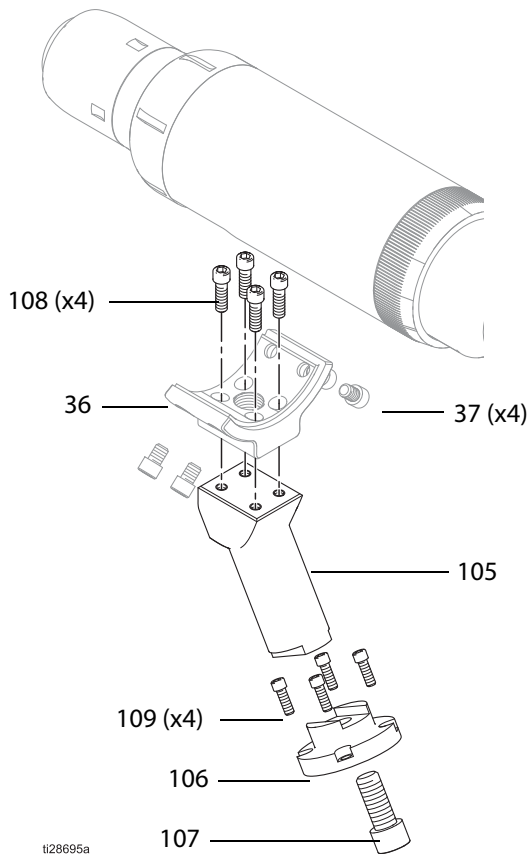
ÁBRA 3 Szerelőkészlet alternáló mozgást végző karra rögzítéskor

Robotcsuklóra szerelés 60°-ban hajlított adapter használatával

Zárt robotcsuklóra szereléskor rögzítse a porlasztót a 60°-ban hajlított adaptert tartalmazó 24Z179 számú rögzítőkészlet használatával. A méreteket lásd a 80. oldalon.

1. Szerelje le a csavarokat (37) és a tartókengyelt (36) a porlasztóról.
2. Rögzítse az adaptert (105) a tartókengyelhez (36) a csavarok (108) felszerelésével és meghúzásával.
3. Helyezze vissza és rögzítse a tartókengyelt (36) a porlasztóhoz a csavarok (37) felszerelésével és meghúzásával.
4. Csavarja be a csavart (107) a robot tartókonzóján (106) keresztül az adapter (105) alsó részébe, majd húzza szorosra.
5. Csavarja be a csavarokat (109) a robot tartókonzóján (106) keresztül az adott robothoz alkalmas adapterlemezbe (az ábrán nem látható).

MEGJEGYZÉS: Az adott robot méreteinek megfelelő adapterlemezhez lásd: **Tartozékok**, 76. oldal.



ÁBRA 4 Robotcsuklóra szerelés 60°-ban hajlított adapter használatával

Távolság a munkadarabtól

A tűz- és robbanásveszély csökkentése érdekében mindig tartson legalább 15,2 cm biztonságos távolságot a porlasztó és a munkadarab között.				

A harangot legalább 15,2 cm távolságra pozícionálja a munkadarab legközelebbi pontjától. Vegye számításba a munkadarab potenciális elfordulását vagy kilengését. A ProBell rendszer elektrosztatikus vezérlőjében található ívérzékelő áramkör a minimumra csökkenti az ívkisülés veszélyét, ha a munkadarab túlságosan közel kerülne a feszültség alatt álló forgóharanghoz. Ezen túlmenően, a 15,2 cm biztonságos távolságot minden körülmények között fenn kell tartani.

A szórási távolság általában 23-26 cm.

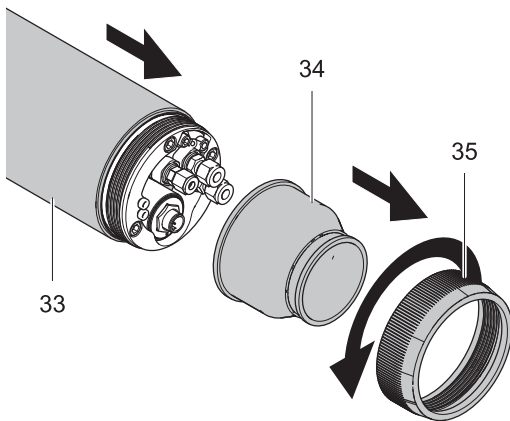
A tűz- és robbanásveszély csökkentése érdekében a festőkamrából minden rozsdás fémet el kell távolítani. Az alumínium és a rozsdás fémrészek egymáshoz súrlódását el kell kerülni.				

2. lépés Csatlakoztassa a porlasztóhoz az összes vezetékét

A ProBell rendszer megfelelő működéséhez összesen 14 vezeték csatlakoztatására van szükség.

MEGJEGYZÉS: A vezetékek mindegyikének **át kell haladnia** az elosztó rögzítőgyűrűjén (35), a szűkítő idomon (34) és a védőburkolaton (33).

1. Csavarja le kézzel az elosztó rögzítőgyűrűjét (35). Azzal együtt a szűkítő idom (34) is lejön az egységről.
2. Húzza le a védőburkolatot (33) a porlasztó törzséről.

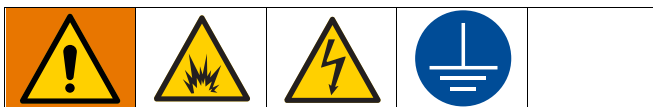


ti28638a

3. Mielőtt csatlakoztatná a vezetékeket a porlasztóhoz, vezesse át mindegyiket ezen a három alkatrészen keresztül.

JAVASLAT: A vezetékek csatlakoztatásakor igazodjon az ebben a fejezetben leírt sorrendhez. **Címkézze meg mindegyik vezetékét és kötegelje őket nyalábokba** ahhoz, hogy a későbbiek során, a folyadékellátáshoz, a légellátáshoz és más rendszerösszetevőkhez való csatlakoztatásukkor elkerülje a vezetékek összetévesztését.

Folyadékvezetékek oldószeralapú anyagoknál



A folyadékvezetékek nagyfeszültség alatt álló folyadékokat tartalmazhatnak. Tömlő szivárgása okozta szikrázás tüzet, robbanást vagy áramütést okozhat. A szikraképződés veszélyének csökkentése érdekében:

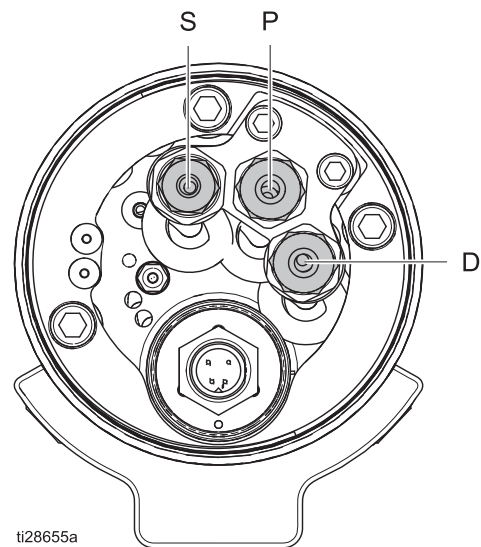
- Csatlakoztassa a folyadékvezetékek mindegyikét a földelt csőtartó szerelvényen keresztül.
- Kizárólag eredeti Graco tekercselt folyadékcsőveket használjon.

Az oldószeralapú folyadékok mindhárom vezetékét a porlasztó hátsó részén található csőtartó szerelvényen keresztül kell csatlakoztatni. A folyadék ezt követően tekercselt folyadékcsővekben áramlik be a porlasztó alsó házrészébe.

- a. Csatlakoztassa a festékellátó vezetékét a **P** csőcsatlakozóhoz.
- b. Csatlakoztassa az oldószerellátó vezetékét a 6 mm (1/4 hüv.) méretű **S** csőcsatlakozóhoz.
- c. Szükség esetén csatlakoztassa az ürítővezetékét a **D** csőcsatlakozóhoz. Ha erre nincs szükség, akkor zárja el a porlasztó folyadékürítő nyílását a 25C201. számú tömítőkészlet felhasználásával.
- d. A három vezeték szoros rögzítéséhez húzza meg a csőcsatlakozó csavarok mindegyikét.

A festék- és az ürítővezeték csőcsatlakozójának mérete 8 mm (5/16 hüv.). Az adott rendszerhez legalkalmasabb csőméretekhez lásd: **Folyadékáram görbék (folyt.)**, 90. oldal.




Az elektromosságot jól vezető anyagok szórásakor rendelkezésre áll egy másik, 25A878 számú csőtartó-lemez készlet. Ebben a készletben egy távol rögzíthető földelt csőtartó szerelvény található. A folyadékvezetékek áthaladnak a porlasztó hátulján lévő csőtartó szerelvényen és közvetlenül a porlasztó alsó házrészén belül csatlakoznak. Mivel a folyadékvezetékek hosszabbak, ezért a folyadékon keresztül vezető áramút ellenállása is nagyobb. Lásd a *Földelő csőtartó szerelvény készlet* leírását tartalmazó 3A5223. számú kézikönyvet.



ti28655a

ÁBRA 5. Folyadékcsatlakozások

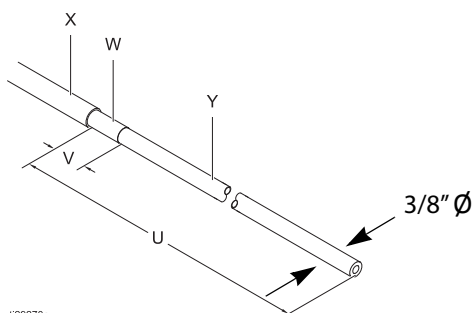
Folyadékvezetékek vízalapú anyagoknál

				
<p>A porlasztó és a folyadéktartály közötti folyadék elektromos töltéssel rendelkezik. Az áramütésveszély elkerülése érdekében kizárólag a vízbázisú anyagok továbbítására alkalmas Graco folyadéktömlőket használjon. Lásd még: 9. lépés Földelje le a berendezést, 34. oldal.</p>				

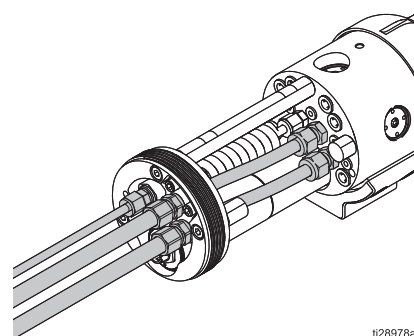
MEGJEGYZÉS: A vízbázisú anyagoknál használható különböző folyadéktömlők listájához lásd: **Tartozékok**, 76. oldal.

- Csatlakoztassa az oldószerellátó vezetékét a porlasztó hátulján található csőtartó szerelvényen lévő 6 mm (1/4 hüv.) méretű **S** csőcsatlakozóhoz. Az oldószer ezt követően egy tekercselt folyadékcsövön áramlik be a porlasztó alsó házrészébe.
- A csatlakoztatás előtt tisztítsa meg levegővel valamint öblítse ki vízzel a festékellátó tömlőt és (ha van ilyen) az ürítő tömlőt.
- Vezesse át a festékellátó tömlőt a csőtartó szerelvényen lévő tömszelencén (32e) keresztül és csatlakoztassa a porlasztó alsó házrészén lévő P csőcsatlakozóhoz. Ügyeljen arra, hogy a szorítógyűrű (32f) rajta legyen a külső köpenyen és a megfelelő irányba nézzen. Húzza meg a tömszelencén lévő anyát (32g).
- Vezesse át az ürítővezetékét a csőtartó szerelvényen lévő tömszelencén és csatlakoztassa a porlasztó alsó házrészén lévő D csőcsatlakozóhoz. Húzza meg a tömszelencén lévő anyát.
- A vízbázisú anyagok folyadéktömlőjének a porlasztó felőli végén a külső köpeny gyárilag a megfelelő hosszúságban le van hántolva. A villamos feszültség minimalizálása érdekében a védőburkolatnak (W) át kell hatolnia a tömszelencén. A tömszelencének a tömlő külső köpenyére (X) kell rásimulnia.

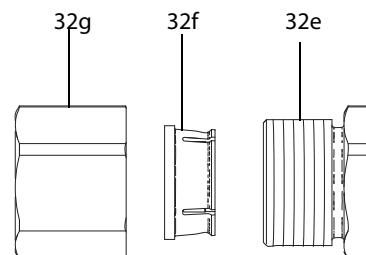
Ref.	Árnyékolt		Árnyékolatlan	
U	5,75 hüvelyk	146 mm	1,5 hüvelyk	38 mm
V	1,25 hüvelyk	32 mm		-



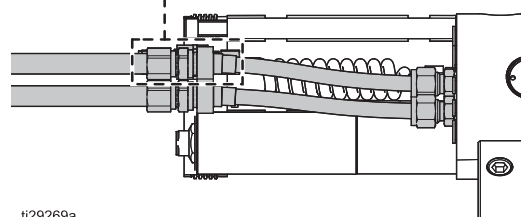
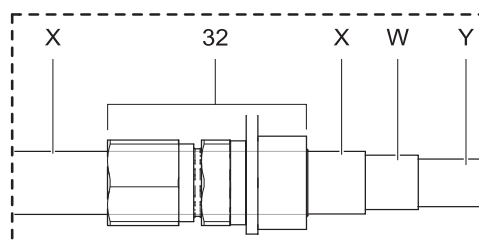
ti29270a



ti28978a



ti29676a

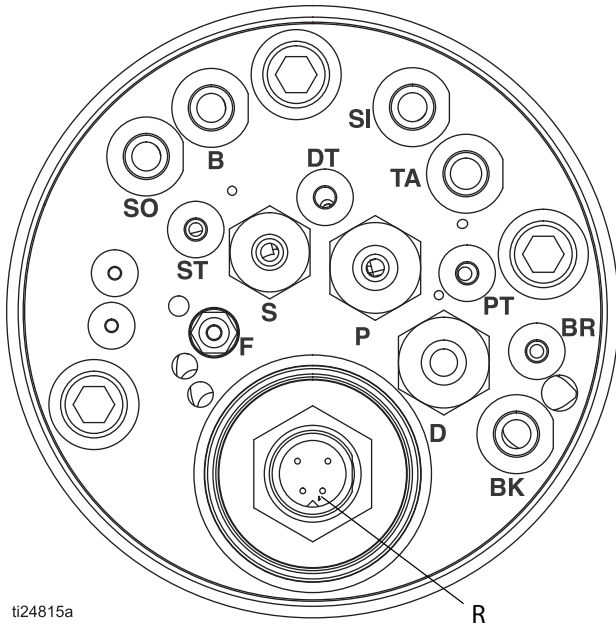


ti29269a

ÁBRA 6. Folyadékvezetékek csatlakozásai a porlasztón

Légvezetékek

Összesen kilenc légvezeték csatlakoztatására van szükség. Ne felejtse el megcímkézni mindegyik vezetékét és nyalábokba kötni őket. Vezesse át a légvezetékeket az elosztó rögzítőgyűrűjén (35), a szűkítő idomon (34), a védőburkolaton (33) és végül a hátsó elosztó (30) közepén keresztül.



ti24815a

ÁBRA 7

1. Elsőként a szelepeket működtető három légvezeték csatlakoztassa – a festékszelepet működtető légvezetékét (**PT**), az oldószerszelepet működtető légvezetékét (**ST**) és az üritőszelepet működtető légvezetékét (**DT**). Mivel csupán levegőimpulzusok továbbítására szolgálnak, ezért ezeknek a vezetéknek az átmérője kisebb. Használjon 4 mm (5/32 hüv.) méretű tömlőket.
2. Ezt követően csatlakoztassa a légcsapágy visszacsatoló vezetékét (**BR**), amely szintén egy 4 mm (5/32 hüv.) méretű tömlő.
3. A perem mentén csatlakoztassa a harang működéséhez szükséges nagyobb átmérőjű légellátó vezetékét. A nyomásesés minimumra csökkentéséhez használjon 8 mm (5/16 hüv.) külső átmérőjű, 1 mm falvastagságú csöveket.
 - a. Csatlakoztassa a légcsapágy légvezetékét a **B** csatlakozóhoz.
 - b. Csatlakoztassa a belső szabályozólevegő légvezetékét az **SI** csatlakozóhoz.
 - c. Csatlakoztassa a külső szabályozólevegő légvezetékét az **SO** csatlakozóhoz.
 - d. Csatlakoztassa a turbina légvezetékét a **TA** csatlakozóhoz.
 - e. Csatlakoztassa a féklevegő vezetékét a **BK** csatlakozóhoz.

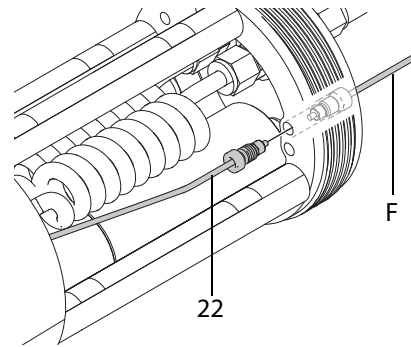
Tápkábel

Csatlakoztassa a tápkábel 4 érintkezős végét a porlasztón lévő R csatlakozóhoz.

Optikai kábel (ha a rendszer tartalmaz opcionális fordulatszám vezérlőt)

A porlasztó egy mágneses fordulatszám-érzékelő egységgel rendelkezik, amelynek a leadott jelét a fordulatszám vezérlő értelmezi. Csatlakoztasson egy optikai kábelt (F) a porlasztó elosztóján lévő F csatlakozóhoz, amely az optikai kábel hosszabbító vezetékéhez (22) csatlakozik. A kivezetett optikai szálnak 2,8 mm hosszan kell kinyúlnia az anyacsavarból. A rendelkezésre álló kábelekhez lásd: **Tartozékok**, 76. oldal.

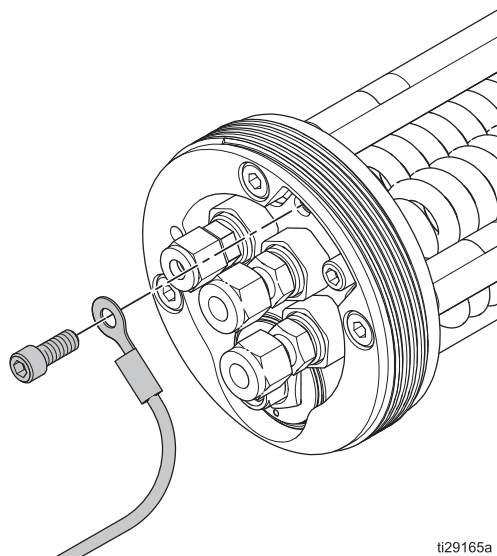
MEGJEGYZÉS: Alternatív tartozékként reflexiós fordulatszám-érzékelő egység is rendelhető (24Z183. számú készlet).



FIGYELEM!

A berendezés károsodásának elkerülése érdekében a tömlőket és kábeleket vezesse éles szélektől távol. Ügyeljen arra, hogy a tömlők vagy kábelek ne törjenek és ne feszüljenek meg.

Földelõvezeték csatlakoztatása

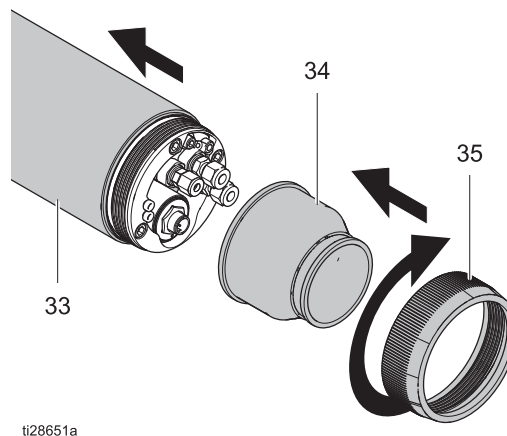


ÁBRA 8

Csatlakoztassa a földelõvezeték (41) a porlasztó elosztójához.

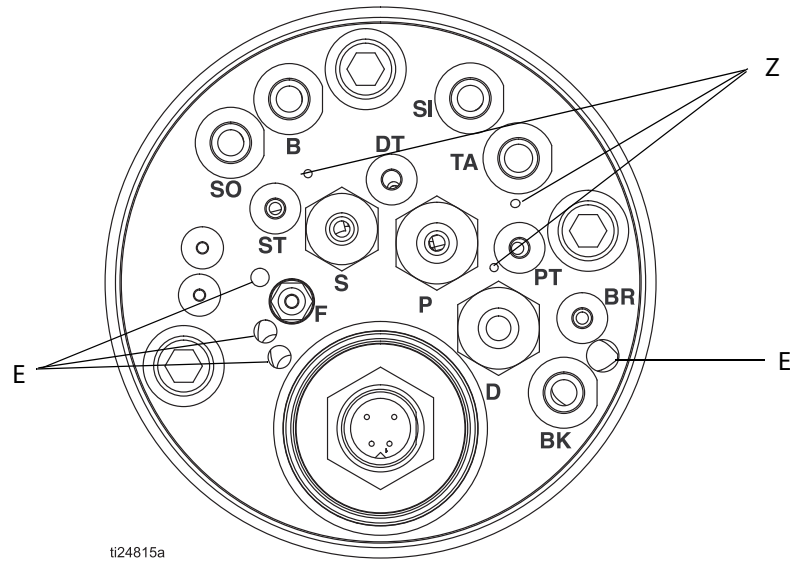
1. Távolítsa el a csõtartó szerelvény csavarját.
2. Vezesse át a csavart a földelõvezeték kábelsaruján majd szerelje vissza. A kábelsaru meggõrbülhet, de ez nem számít hibának.

MEGJEGYZÉS: Az összes vezeték csatlakoztatását követõen szerelje vissza a porlasztóra a védõburkolatot (33), a szûkítõ idomot (34) és az elosztó rögzítõgyûrûjét (35).



Javaslat: Ha Graco tömlõcsomaggal dolgozik, húzza rá hátulról a tömlõköteg védõburkolatát a szûkítõ idomra (34). Biztosítsa a nyálábot kábekõtegelõvel.

Csatlakozási rajzok

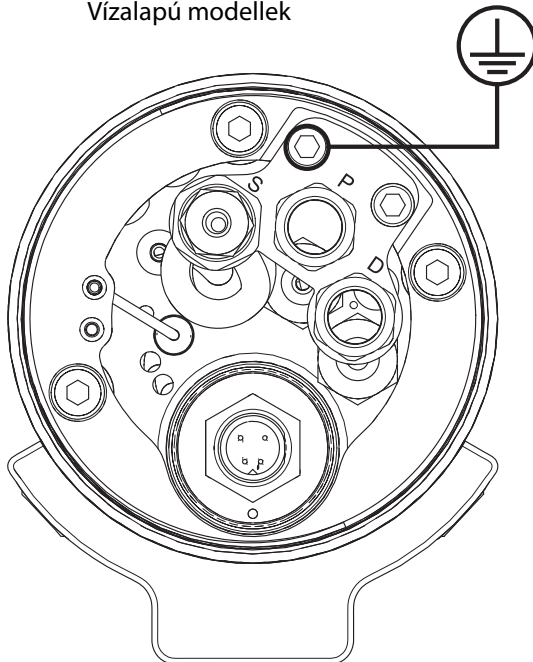


ti24815a

Alsó házrész (oldószeralapú és vízalapú modellek)

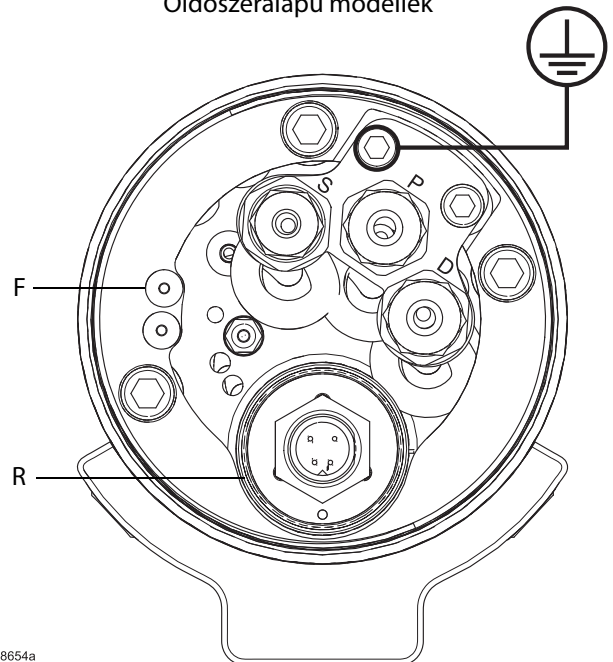
Csőtartó szerelvény

Vízalapú modellek



ti29278a

Oldószeralapú modellek



ti28654a

ÁBRA 9. Elosztón lévő csatlakozások

B	Légcsapágy táplevegő* Táplevegőt biztosít a légcsapágy megfelelő működéséhez.
BK	Féklevégő* A légturbina fordulatszámának csökkentésére szolgál.
BR	Légcsapágy visszacsatolása – 4 mm (5/32) méretű csatlakozó Levegőt juttat vissza a vezérlőhöz nyomásellenőrzés céljából.
D	Üritővezeték** – 8 mm (5/16) méretű csőcsatlakozó Elhasznált folyadék továbbítására szolgáló vezeték öblítéskor vagy színváltáskor.
DT	Üritőszelep kapcsoló – 4 mm (5/32) méretű csatlakozó Az üritőszelepet vezérlő levegőimpulzus továbbítására szolgál.
E	Turbina kipufogó nyílásai
F	Száloptikai fordulatszám-érzékelő csatlakozója
P	Festékbevezetés** – 8 mm (5/16) méretű csőcsatlakozó Folyadékbeemeneti csőcsatlakozó

PT	Festékszelep kapcsoló – 4 mm (5/32) méretű csatlakozó A festékszelepet vezérlő levegőimpulzus továbbítására szolgál.
R	Tápkábel csatlakozó
S	Oldószerbevezetés** – 6 mm (1/4) méretű csőcsatlakozó Tisztításhoz használt oldószer beemeneti csőcsatlakozója
SI	Belső szabályozólevégő*
SO	Külső szabályozólevégő*
ST	Oldószerszelep kapcsoló (harang tisztítása) – 4 mm (5/32) méretű csatlakozó Az oldószerszelepet vezérlő levegőimpulzus továbbítására szolgál.
TA	Turbinalévégő*† A turbina működtetésére szolgál.
Z	Szivárgónyílások Kibocsájtó nyílások a levegőhálózatba beszivárgó folyadékok kivezetéséhez.

* A nyomásesés minimumra csökkentése érdekében használjon 8 mm (5/16 hüv.) külső átmérőjű, 1 mm falvastagságú csöveket.

** Oldószeralapú modelleknél a porlasztó alsó házrészén lévő P, D és S csőcsatlakozókhoz a csövek gyárilag már csatlakoztatva vannak.

† A turbina légvezetékében fellépő nyomásesés következtében az 50 mm méretű harangoknál a fordulatszám vagy az áramlási sebesség korlátozott lehet. Lásd: **Turbina belépő levegőnyomását ábrázoló görbék**, 84. oldal.

3. lépés Vezérlők és tartozékok felszerelése

A komplett ProBell forgóharangos festékszóró rendszerek kiépítéséhez a lent felsorolt összetevők állnak a rendelkezésre. A ProBell vezérlőket a ProBell rotációs porlasztókkal való együttes használatra tervezték és optimalizálták. A rendszerek kiépíthetők csak Graco komponensekből, de a Graco alkatrészekon kívül tartalmazhat más vezérlő elemeket is.



ProBell elektrosztatikus vezérlő (szükséges tartozék)

Az elektrosztatikus vezérlőt veszélytelen környezetbe kell telepíteni. A szerelési utasításokhoz lásd a ProBell elektrosztatikus vezérlő leírását tartalmazó 3A3657. sz. kézikönyvet.

ProBell rendszerlogikai vezérlő

A rotációs porlasztórendszer működése egy rendszerlogikai vezérlővel vagy egy már beépített PLC készülékkel vezérelhető. Rendszerlogikai vezérlőre akkor van szükség, ha a rendszer tartalmaz egy fordulatszám vezérlőt vagy egy levegőszabályozót. A rendszerlogikai vezérlőt veszélytelen környezetbe kell telepíteni. A szerelési utasításokhoz lásd a 3A3955. számú kézikönyvet.

ProBell fordulatszám vezérlő (opció)

A fordulatszám vezérlőt telepítse veszélytelen környezetbe, a légvezetékekben keletkező nyomásvesztés minimumra csökkentése érdekében a porlasztóhoz minél közelebb. A szerelési utasításokhoz lásd a 3A3953. számú kézikönyvet.

ProBell levegőszabályozó (opció)

A Graco kínálatában az elektronikus és a manuális típusú levegőszabályozók szerepelnek. A levegőszabályozót telepítse veszélytelen környezetbe, a légvezetékekben keletkező nyomásvesztés minimumra csökkentése érdekében a porlasztóhoz minél közelebb. A szerelési utasításokhoz és a különböző típusú levegőszabályozók műszaki jellemzőihez lásd a 3A3954. számú kézikönyvet.

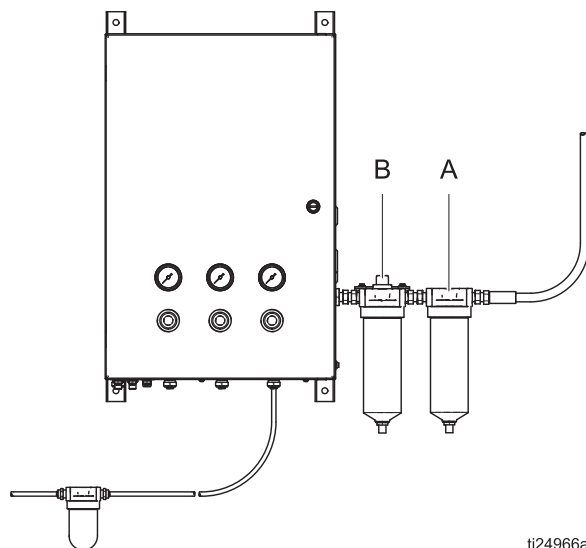
Légszűrők

FIGYELEM!

A nem megfelelően megtisztított levegőben lévő szennyező anyagok eltömíthetik a légcsatornákat és ennek következtében a légcsapágy meghibásodhat. A szennyezett levegő miatt bekövetkező turbinakárosodás esetén a jótállás nem érvényes.

A festett felület szennyeződésének és a légcsapágy károsodásának megakadályozása érdekében a levegőt három szakaszban szükséges megtisztítani. A szűrők műszaki jellemzőihez lásd: Táblázat 1. Csak ezeket a javasolt szűrőtípusokat használja, vagy pedig olyan szűrőket, amelyek műszaki paraméterei megegyeznek ezekével. A szűrőkre vonatkozó részletekhez, a szerelési utasításokhoz és a javasolt csőméretekhez lásd a 309919. számú útmutatót.

- Az előszűrőbe bejutó levegő hőmérsékletének körülbelül annyinak kell lennie, mint a környezeti hőmérsékletnek.
- A sűrített levegő nedvességtartalmát -12°C harmatpontra kell csökkenteni.
- A szűrőknek az aeroszolok 99%-át el kell távolítaniuk a levegőből.
- A szűrőknek meg kell tisztítaniuk a levegőt a 0,5 mikron méretű illetve az attól nagyobb részecskéktől. A Graco 234403. cikkszámú szűrője 0,01 mikron méretig való szemcseszűrést biztosít.
- Standard csővezetékek csupán az előszűrőig használhatók. Az előszűrők után csupán rézből vagy rozsdamentes acélból készült csővezetékek vagy műanyag tömlők alkalmazhatók.
- A légcsapágy levegőszűrője utáni csatlakozásoknál ne használjon semmilyen típusú menettömítő pasztát vagy PTFE szalagot. A kisebb részecskék fellazulhatnak és eltömíthetik a turbina légcsapágyainak nyílásait.
- 49°C -tól nagyobb hőmérsékletű levegő esetén a szűrőbetétek károsodni fognak.



ti24966a

ÁBRA 10. Légszűrő

Táblázat 1. Szükséges légszűrők

Cikk	Leírás és műszaki jellemzők	Csere betét cikkszama	Levegő bemenet és kimenet npt(f)
234402	1. szakasz: Előszűrő (A) 28 m ³ /perc (legalább 28 m ³ /perc névleges áramlási sebesség szükséges); kiszűri 3 mikron méretig a durva olajrészecskéket, a nedvességet és a porszemcséket. Helyezze el a 234403. cikkszámú darab előtti szakaszon.	16W405	1/2 hüvelyk
234403	2. szakasz 6. osztályba sorolt finomszűrő (B) 14 m ³ /perc (legalább 14 m ³ /perc névleges áramlási sebesség szükséges); kiszűri 0,01 mikron méretig az olaj- és a szubmikron részecskéket. Mindegyik ProBell porlasztónál használjon külön szűrőt.	16W407	1/2 hüvelyk
17M754	A vezérlődobozban: 6. osztályba sorolt légcsapágy-finomszűrő (C) 1,12 m ³ /perc (legalább 1,12 m ³ /perc névleges áramlási sebesség szükséges). A 24X519. cikkszámú ProBell fordulatszám vezérlő és a 24X520. cikkszámú manuális ProBell levegőszabályozó is tartalmaz egy szűrőt.	Nem áll rendelkezésre. A cseréhez használja a 17M754. cikkszámú egységet.	1/4 hüv. push-lock, (m)

Légfűtők

Bizonyos rendszereknél légfűtők használatára lehet szükség. Ha a porlasztó felületének hőmérséklete a festókamra harmatpontjától alacsonyabbra csökken, akkor víz csapódhat le a porlasztó belső vagy külső részén. Ezt a vízlecsapódást okozhatja a túl hideg táplevegő vagy pedig a szabályozó- és a turbinalvevők lehűlése a porlasztóból való távozáskor.

Annak biztosítására, hogy a turbinából kilépő levegő hőmérséklete magasabb legyen a festókamra harmatpontjától fűtőelem beépítésére lehet szükség. A fűtőket szerelje be a turbina és a szabályozólevegő légellátó vezetékéibe.

A fűtőelemet állítsa a lehető legalacsonyabb beállításra, ügyelve arra, hogy a porlasztó felületének hőmérséklete a festókamra harmatpontjától magasabb maradjon.

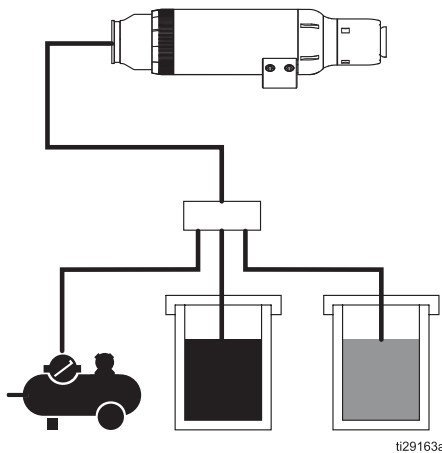
MEGJEGYZÉS: A levegő hőmérséklete a forgóharangnál legfeljebb 49°C lehet.

4. lépés Folyadékellátás csatlakoztatása

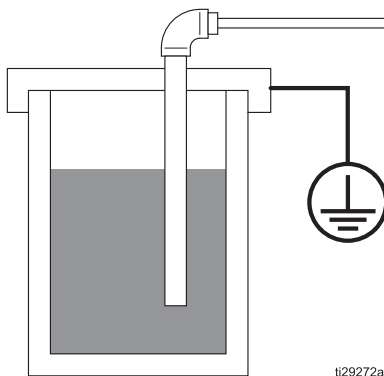
A folyadékvezetéseket először a porlasztóhoz csatlakoztassa. Lásd: **2. lépés Csatlakoztassa a porlasztóhoz az összes vezetéket**, 15. oldal.

Oldószeralapú rendszerek

a. **Festékszóró tömlő:** A porlasztó **P** csőcsatlakozóján lévő folyadéktömlőt egy szabályozott és megfelelő szűrést biztosító festékellátási rendszerhez (például keringtető- vagy tápszivattyúhoz) kell csatlakoztatni. Ahhoz, hogy a rendszer öblíthető legyen, valamint ahhoz, hogy lehetővé tegye a vezetékek tisztítását levegővel, ezt a tömlőt szabályozott oldószer- és táplevegő-ellátáshoz is csatlakoztatni kell. A lenti ábrán látható egy példa ezeknek a kapcsolatoknak a kialakítására.



b. **Üritővezeték:** A porlasztó **D** csőcsatlakozójához csatlakoztatott folyadéktömlőt egy földelt hulladéktartályba kell vezetni.

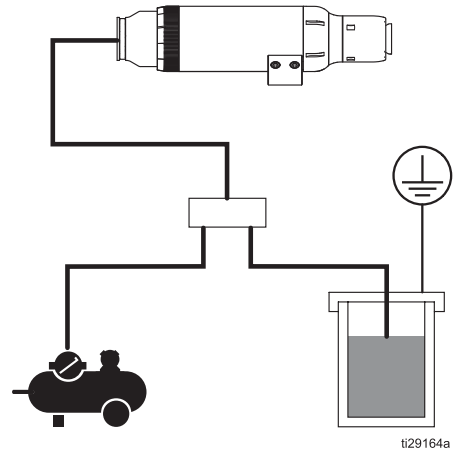


c. **Oldószer tömlő:** A porlasztó **S** csőcsatlakozóján lévő folyadéktömlőt egy szabályozott oldószerellátáshoz kell csatlakoztatni, amelyre a harang tisztításakor van szükség. Ezt

a vezetéket továbbá egy táplevegőt biztosító szabályozott egységhez is csatlakoztatni kell ahhoz, hogy a harang öblítőjáratait meg lehessen tisztítani levegővel.

Vezetőképes oldószerek használatakor az elektrosztatikus rendszer teljesítményének javítása érdekében a berendezést javasolt levegővel megtisztítani.

MEGJEGYZÉS: Ha a vezetékek nincsenek megtisztítva a vezetőképes oldószerektől, akkor ennek következményeként alacsony lehet az elektrosztatikus feszültség illetve ez rendszerhibákat okozhat.



Vízalapú rendszerek

A porlasztó és a folyadéktartály közötti folyadék elektromos töltéssel rendelkezik. Az áramütés veszélyének csökkentése érdekében igazodjon a tömlőkre vonatkozó előírásokhoz és utasításokhoz.				

a. **Általános követelmények:** Vízalapú folyadékok szórásakor a szigetelőrendszereknek meg kell felelniük a következő követelményeknek:

- Folyadékellátás
 - A folyadékellátási rendszer nagyfeszültség alatt álló mindegyik vezetőképes elemét (szivattyút, szűrőt, szabályozót, tartályt stb.) közös potenciálra kell hozni.
 - Elektromosságot nem vezető tartályok használata esetén egy (a folyadékellátási rendszerrel összekapcsolt) vezetőképes elemnek érintkeznie kell a folyadékkal.
- Folyadékcső
 - Kizárólag a Graco által jóváhagyott folyadéktömlőket használjon.

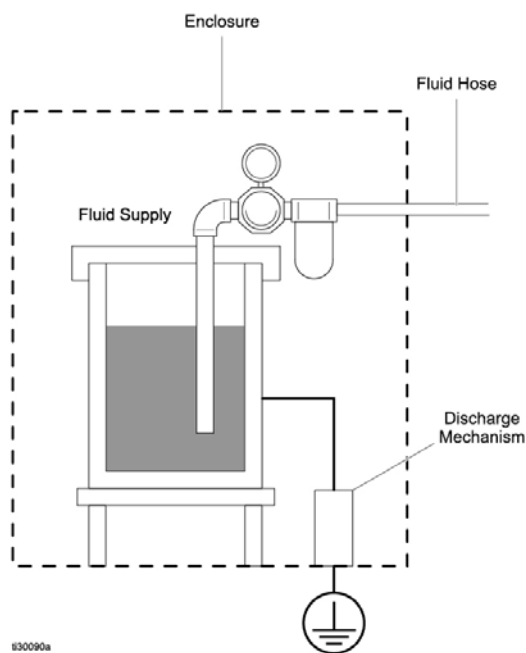
- A vízalapú folyadékokat továbbító árnyékolatlan tömlőket úgy kell elhelyezni, hogy a tömlő és a földelt felületek közötti 0,25 cm/kV minimális távolság mindig teljesített legyen.

- Az árnyékolt tömlők vezetőképes rétegét földelni kell a szigetelő rendszerénél.

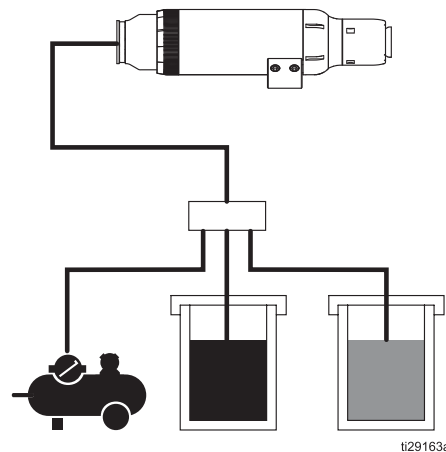
• Burkolat

- A működés közben nagyfeszültség alatt álló alkatrészekkel való érintkezés megakadályozásához az elkülönített folyadékelátási rendszer mindegyik összetevőjét védőburkolaton belül kell elhelyezni.

- A burkolat ajtaját össze kell kapcsolni az elektrosztatikus tápegységgel úgy, hogy a tápforrás még a feszültség alatt álló alkatrészek megérintése előtt kikapcsolódjon és az alkatrészek feszültségmentesítése megtörténjen.



b. **Festékszóró tömlő:** A porlasztó P csőcsatlakozóján lévő folyadéktömlőt egy szabályozott és megfelelő szűrést biztosító festékellátási rendszerhez kell csatlakoztatni. Ezt a tömlőt továbbá a rendszer öblítésének biztosításához egy szabályozott oldószerellátási rendszerhez is csatlakoztatni kell. Csatlakoztasson egy táplevegőt biztosító egységet is arra az esetre, ha a vezetékek megtisztítására van szükség. A lenti ábrán látható egy példa ezeknek a kapcsolatoknak a kialakítására.



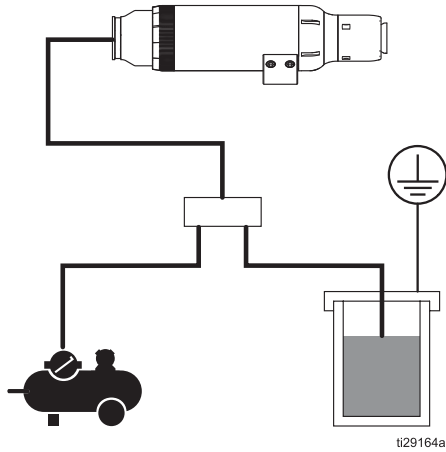
c. **Ürítővezeték (opció):** A (D csőcsatlakozón lévő) ürítővezeték esetében leggyakrabban egy földelt hulladéktartályba vezetett, vízalapú folyadékok továbbítására alkalmas tömlőt alkalmaznak. Az elektrosztatikus töltés létrehozása előtt öblítse ki majd fúvassa ki levegővel az ürítővezetékét.

Egy másik megoldás az ürítővezeték elhelyezésekor az, ha a hulladéktartályt a feszültségszigetelő burkolaton belül helyezik el. Kösse össze a feszültségszigetelő-rendszer folyadékkivezető nyílását és a porlasztó ürítő csőcsatlakozóját (D) egy Graco által gyártott, vízbázisú anyagokhoz alkalmas folyadéktömlővel.

d. **Oldószer tömlő:** A porlasztó S csőcsatlakozóján lévő folyadéktömlőt egy szabályozott oldószerellátáshoz kell csatlakoztatni, amelyre a harang tisztításakor van szükség. Ezt a vezetékét továbbá egy táplevegőt biztosító szabályozott egységhez is csatlakoztatni kell ahhoz, hogy a harang öblítőjáratait meg lehessen tisztítani levegővel. Az elektromosságot nagyon jól vezető vízalapú folyadékok használatakor a vezetékét meg kell tisztítani levegővel.

MEGJEGYZÉS: Ha a vezetékek nincsenek megtisztítva, akkor ennek következményeként az elektrosztatikus feszültség alacsony lehet illetve ez rendszerhibákat okozhat.

Feszültségszigetelő burkolaton belül elhelyezett oldószerellátás esetén, vízalapú rendszereknél rendelkezésre áll a 25N021. cikkszámú oldószer készlet.



ti29164a

Az árnyékolatlan tömlőket vezesse a földelt tárgytól távol. A tömlő és a földelt tárgyak között mindig tartsa be a legalább 0,25 cm/kV távolságot.

- Az árnyékolt tömlők belső PTFE tömlőből (Y), a PTFE tömlőt beburkoló áramvezető rétegből (W) és egy külső védőburkolatból (X) épülnek fel.

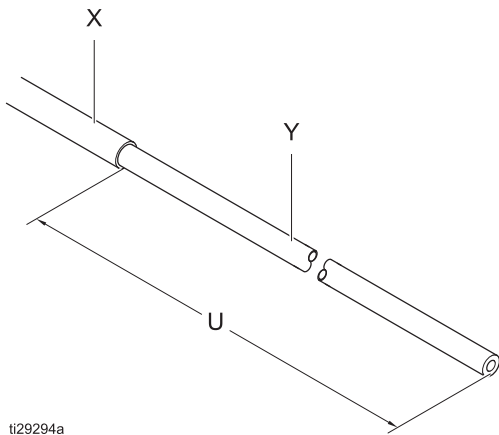
Ha a belső cső mentén végigfutó nagyfeszültségű ívkisülés miatt a tömlő meghibásodik, a feszültséget az áramvezető réteg a földbe vezeti. Megfelelően felszerelt állapotban a tömlő áramvezető rétege földelve van a földelt szekrényrel való kapcsolaton keresztül.

A tömlőnek a folyadékellátás felőli vége gyárilag le van csupasztva úgy, hogy az egy WB100 típusú szigetelő rendszerhez csatlakoztatható legyen, lásd a lenti ábrát. Szükség esetén a tömlőnek ez a vége átalakítható, de a vezető rétegnek (W) nem szabad 20 cm-től közelebb lennie a tömlő végéhez illetve más nagyfeszültség alatt álló komponenshez.

e. **Követelmények a tömlők csupasztásakor**

Követelmények a tömlők csupasztásakor				
Ref.	Árnyékolt		Árnyékolatlan	
U	14,5 hüvelyk	368 mm	14,5 hüvelyk	368 mm
V	0,75 hüvelyk	19 mm	NA	

- Az árnyékolatlan tömlők külső védőburkolattal (X) rendelkező PTFE anyagból készült tömlők.

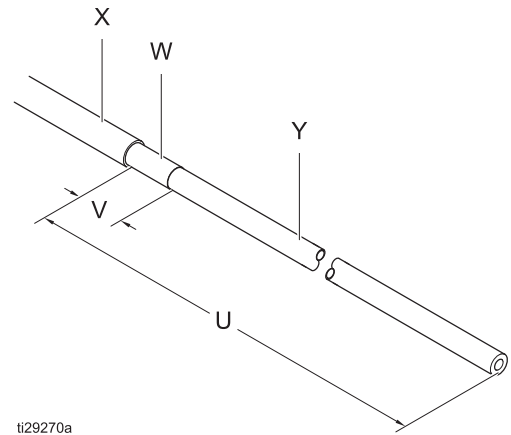


ti29294a

ÁBRA 11. Árnyékolatlan tömlő

Csatlakoztassa a tömlő végét a porlasztóhoz.

A tömlő másik végét csatlakoztassa a szigetelő burkolaton belül található folyadékellátáshoz.



ti29270a




ÁBRA 12. Árnyékolt tömlő

FIGYELEM!

Ügyeljen rá, hogy a tömlő rétegeinek lehántolásakor a belső cső (Y) érintetlen maradjon. A PTFE tömlőn keletkező vágások vagy karcolások eredményeként a tömlő idő előtt használhatatlanná fog válni.

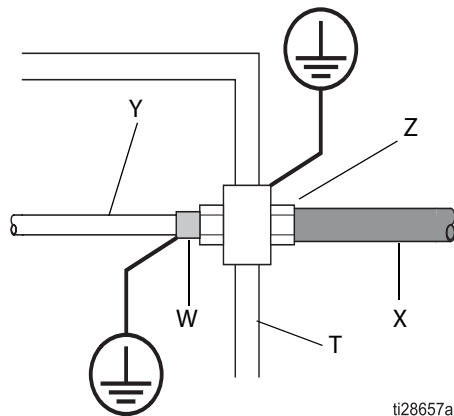
MEGJEGYZÉS: A csatlakoztatás előtt tisztítsa meg sűritett levegővel valamint öblítse ki vízzel a folyadékellátás tömlőjét és (ha van ilyen) a keringető tömlőt.

- A folyadéktömlő(ke)t a következő sorrendben csatlakoztassa:

				
---	---	---	--	--

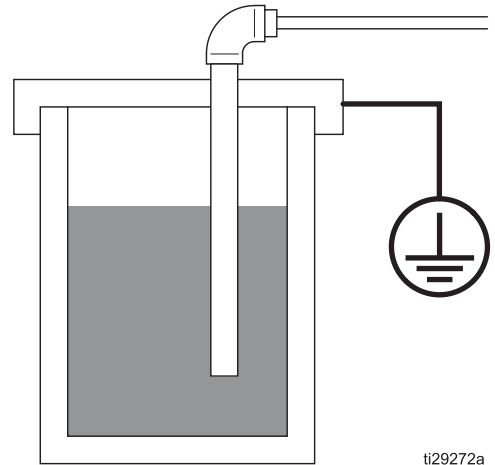
Az áramütés veszélyének csökkentése érdekében a Graco vízbázisú anyagokhoz alkalmas folyadéktömlőjének azon részeit, amelyekhez a kezelőszemélyek a berendezés normál működése közben hozzáférhetnek be kell fedni a külső tömlőköpennyel (X). A PTFE cső (Y) külső köpennyel (X) be nem fedett részének a szigetelő burkolaton (T) belül kell lennie. A tömlő vezető rétegét (W) földelni kell a szigetelő burkolaton (T) belül.

1. Vezesse át a Graco vízbázisú anyagokhoz alkalmas folyadéktömlőjét a szigetelő burkolat falán található tömszelencén keresztül, majd csatlakoztassa a belső csövet (Y) a folyadékellátási rendszer kivezető nyílásához. Húzza meg a tömszelencén lévő anyát (Z). Árnyékolt tömlő esetén a tömlő vezető rétegét (W) földelni kell a szigetelő rendszer földelésén keresztül (a tömszelencén lévő anyáknak bele kell kapaszkodniuk a folyadéktömlő külső köpenyébe vagy a vezető rétegbe).



2. Ellenállásmérő műszer segítségével ellenőrizze a porlasztóhoz közeli vezető réteg és a szigetelő burkolat földelő kapcsa közötti megfelelő kapcsolatot.

3. Csatlakoztassa az ürítővezeték (D) egy földelt vagy szigetelt hulladékartályhoz. Csatlakoztassa a vízbázisú folyadék tömlőjét az 1. lépésben leírtaknak megfelelően.



5. lépés Légvezetékek csatlakoztatása

Első lépésként csatlakoztassa a porlasztóhoz a légvezetékek mindegyikét (lásd: **2. lépés Csatlakoztassa a porlasztóhoz az összes vezeték**, 15. oldal). A vezetékek mindegyikénél a levegőellátás a ProBell fordulatszám vezérlővel és/vagy a ProBell levegőszabályozók egyikével szabályozható és működtethető (lásd: **Táblázat 2: Rendelkezésre álló légvezeték csatlakozók a vezérlő típusától függően**, 30. oldal). A szórási paraméterek külön-külön megadhatók vagy pedig előbeállításokként elmenthetők. Az egyszerűbb párosítás érdekében a ProBell vezérlőkön található csatlakozópontok jelölései megegyeznek a porlasztónál alkalmazott jelölésekkel (betűkkel) (további részletekhez lásd **ÁBRA 14** vagy **ÁBRA 15**, 29. oldal). A csatlakoztatásra vonatkozó információkhoz lásd a következő fejezeteket.

Ha az adott rendszerbe nincs mindegyik ProBell vezérlő beépítve, akkor a légvezetékek műszaki adataihoz és a követelményekhez lásd a következő fejezeteket.

FIGYELEM!

Különösen ügyeljen arra, hogy a légvezetéseket a vezérlő berendezésen lévő megfelelő csatlakozóhoz csatlakoztassa. Ha a légvezetékek nem a megfelelő helyekre vannak csatlakoztatva, akkor a porlasztó károsodni fog.

Légcsapágy táplevegője

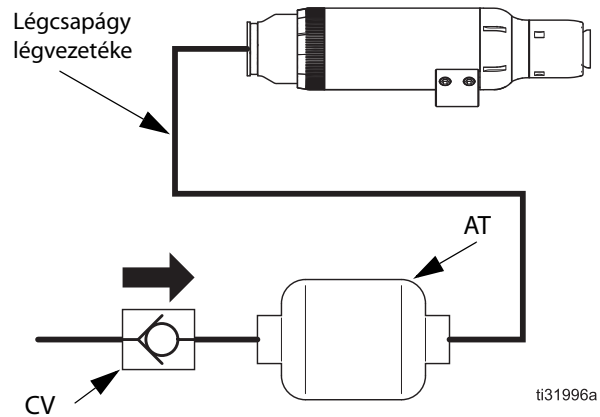
FIGYELEM!

A berendezés károsodásának elkerüléséhez

- a turbina forgása közben a légcsapágy táplevegőjének bekapcsolt állapotban kell lennie és egészen addig úgy kell maradnia, amíg a forgóharang teljesen nyugalmi állapotba nem került,
- a légcsapágy táplevegőjének szűrősekor pontosan igazodni kell a műszaki követelményekhez. Lásd: **Légszűrők**, 21. oldal.

A légcsapágy táplevegője biztosítja a csapágyak megfelelő lebegtetését. Ha csak az egyik vezérlő egység van jelen a rendszerben, akkor csatlakoztassa a légcsapágy légvezetékét vagy a fordulatszám vezérlőn vagy a manuális levegőszabályozón található **B** jelölésű csatlakozóhoz. Ha a fordulatszám vezérlő és a manuális levegőszabályozó is jelen van, akkor a vezeték a fordulatszám vezérlőhöz kell csatlakoztatni.

A csapágy további védelme érdekében helyezzen el egy légyűjtő kamrát (AT) és egy visszacsapószelepet (CV) a légcsapágy táplevegőjét biztosító vezetéken, ami arra az esetre szól, ha a légcsapágy levegőellátása megszűnne, még a forgóharang teljesen nyugalmi állapotba kerülése előtt. A légyűjtő kamra (AT) űrtartalma legyen legalább 11 liter.



ÁBRA 13 A légcsapágy táplevegőjét biztosító vezeték légyűjtő kamrával és visszacsapó szeleppel

A légcsapágy működéséhez a porlasztónál mindig biztosítani kell legalább 4,8 bar (70 psi, 0,48 MPa) tápnyomást. 0,84 m³/perc térfogatáramot szükséges biztosítani.

FIGYELEM!

A legjobb teljesítményhez a légcsapágy légvezetékében biztosítani kell a 7 bar (100 psi) tápnyomást. Ha a légcsapágy légvezetékében a nyomás 6,2 bar (90 psi, 0,62 MPa) alá esik, akkor 50 000 f/p feletti fordulatszámok esetén a turbina meghibásodásának lehetősége megnövekszik.

Légcsapágy visszacsatoló vezetéke

FIGYELEM!

A légcsapágy-levegő visszacsatolásával a berendezés károsodása megelőzhető.

A légcsapágy visszacsatoló vezetéke egy nyomásfigyelő eszközhöz van csatlakoztatva annak biztosításához, hogy a légcsapágy működéséhez szükséges megfelelő tápnyomás mindig fenntartott legyen. Ha csak az egyik vezérlő egység van jelen a rendszerben, akkor csatlakoztassa a légcsapágy visszacsatoló vezetékét vagy a ProBell fordulatszám vezérlőn vagy a ProBell manuális levegőszabályozón található **BR** jelölésű csatlakozóhoz. Ha a fordulatszám vezérlő és a manuális levegőszabályozó is jelen van, akkor a vezeték a fordulatszám vezérlőhöz kell csatlakoztatni.

Ha az adott rendszer nem tartalmaz ProBell rendszerlogikai vezérlőt, akkor a légcsapágy visszacsatolását össze kell kapcsolni a turbinalvegővel úgy, hogy a turbina táplevegőjének áramlása megszűnjön, ha a légcsapágy visszacsatoló vezetékében a nyomás 4,8 bar (0,48 MPa, 70 psi) alá esik.

MEGJEGYZÉS: Annak ellenére, hogy az ilyen konfiguráció nem javasolt, ha mégis úgy dönt, hogy nem használja a légcsapágy visszacsatoló vezetékét, akkor a porlasztón dugaszolja el a visszacsatolásra szolgáló csatlakozót (BR).

Turbinalevegő

FIGYELEM!

A porlasztó működtetése előtt szabályozni kell a turbina levegőellátását, és megfelelően be kell állítani a légnyomást. Túl erős levegőáram esetén a turbina fordulatszáma túllépi a megengedett értéket és a berendezés károsodni fog.

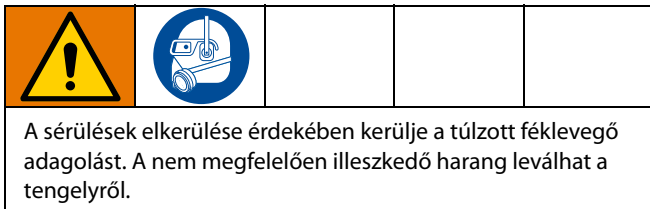
A harangot a turbinalevegő forgatja. Ha csak az egyik vezérlő egység van jelen a rendszerben, akkor csatlakoztassa a turbina légvezetékét vagy a fordulatszám vezérlőn vagy a manuális levegőszabályozón található **TA** jelölésű csatlakozóhoz. Ha a fordulatszám vezérlő és a manuális levegőszabályozó is jelen van, akkor a vezeték a fordulatszám vezérlőhöz kell csatlakoztatni.

Ha a fordulatszám beállítása nyomásszabályozással történik, a levegőre vonatkozó műszaki követelményekhez a forgóharang adott fordulatszáma esetén lásd: **Turbina belépő levegőnyomását ábrázoló görbék**, 84. oldal.

Ha az adott rendszer nem tartalmaz ProBell rendszerlogikai vezérlőt, akkor a turbinalevegőt kapcsolja össze a légcsapágy táplevegőjével vagy a légcsapágy visszacsatolásával annak biztosításához, hogy a turbinalevegő csupán akkor áramoljon, ha a légcsapágy tápnyomása legalább 4,8 bar (0,48 MPa, 70 psi).

Ha az adott rendszer nem tartalmaz ProBell rendszerlogikai vezérlőt, akkor a turbinalevegőt kapcsolja össze a fékvevővel úgy, hogy azok egyszerre ne lehessenek bekapcsolt állapotban.

Fékvevő



A fékvevő a turbina forgási sebességének csökkentésére szolgál. Csatlakoztassa a fékezési légvezetékét a fordulatszám vezérlőn található **BK** csatlakozóhoz. A fordulatszám vezérlő szükség szerint mindig automatikusan bekapcsolja a fékvevőt.

Manuális fékezéshez tartson fenn 1,4 bar (20 psi, 0,14 MPa) légnyomást körülbelül 5 másodpercig, amely hatására a harang fordulatszáma rohamosan csökkeni fog. Az adott rendszer paramétereitől függően szükség szerint módosítsa a harang megállításhoz szükséges légnyomás erősségén és időtartamán.

FIGYELEM!

A berendezés károsodásának elkerülése érdekében a fékvevőt ne hagyja olyan hosszú ideig bekapcsolt állapotban, hogy a turbina elkezdjen forogni az ellenkező irányban.

Ha az adott rendszer nem tartalmaz ProBell rendszerlogikai vezérlőt, akkor a turbinalevegőt kapcsolja össze a fékvevővel úgy, hogy azok egyszerre ne lehessenek bekapcsolt állapotban.

Szabályozólevegők

A belső és a külső szabályozólevegők a szóráskep szabályozására valamint az anyagszemcséknek a munkadarab felé történő áramoltatására szolgálnak. Csatlakoztassa a belső szabályozólevegő légvezetékét a levegőszabályozón található **SI** csatlakozóhoz. Csatlakoztassa a külső szabályozólevegő légvezetékét a levegőszabályozón található **SO** csatlakozóhoz.

A térfogatáramra vonatkozó követelményekhez lásd:

Szabályozólevegő-fogyasztást ábrázoló görbék, 86. oldal.

A legjobb felületi minőséghez használjon megtisztított és szárított levegőt.

A harang tisztán tartása érdekében a belső szabályozólevegő tápnyomása soha ne csökkenjen le 0,7 bar (0,07 MPa, 10 psi) alá. Az optimális szóráskephez használja a belső és a külső szabályozólevegőt is. Állítsa be azok tápnyomását az adott feladathoz legjobb szóráskepnek megfelelően. A szóráskep méretének csökkenéséhez növelje a szabályozólevegők nyomását.

Festékszelep kapcsoló

A festékszelep kapcsoló a szelepet működtető (bekapcsoló) levegőimpulzus továbbítására szolgál. A festékszelepet minden esetben be kell kapcsolni egy munkadarab permetezésekor. Az elfogadható tápnyomás 4,8-6,9 bar (0,48-0,69 MPa, 70-100 psi). Csatlakoztassa a festékszelep-kapcsoló légvezetékét a levegőszabályozón található **PT** csatlakozóhoz.

A festékszelep kapcsolót kapcsolja össze a turbinalevegővel úgy, hogy a festékszelep ne nyisson ki, és ne engedélyezze a szórást, ha a turbina fordulatszáma 10 000 f/p alatt van. Erre a forgási sebességre azért van szükség, nehogy folyadék kerüljön a turbina területére.

A festékszelep kapcsolót kapcsolja össze a szállítóberendezéssel úgy, hogy a festékszelep csupán akkor maradjon nyitva és engedélyezze a szórást, ha a szállítóberendezés mozgásban van.

Ezen biztonsági reteszelvek kialakításakor a rendelkezésre álló lehetőségekhez lásd a ProBell levegőszabályozót bemutató 3A3954. sz. kézikönyvet.

Festékszórás indításához hozzárendelt bemenet

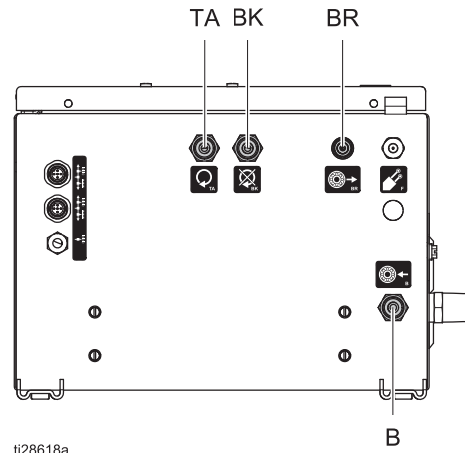
A festékszórás indításához hozzárendelt bemenet a ProBell levegőszabályozókon található (jelen van a manuális és az elektronikus modelleken is). Ez a szigetelt bemenet lehetővé teszi azt, hogy a ProBell rendszer festékszelepe PLC-vel vagy robottal is beindítható legyen. A ProBell rendszereknél a festékszórás indítására vonatkozó beállítások áttekintéséhez lásd a rendszerlogikai vezérlő leírását (3A3955. sz. kézikönyv). A festékszórás indításához hozzárendelt bemenet csatlakoztatásához lásd a ProBell levegőszabályozó leírását (3A3954. sz. kézikönyv).

Oldószerszelep kapcsoló (harang tisztítása)

Az oldószerszelep kapcsoló a harang tisztításakor a szelepet működtető (bekapcsoló) levegőimpulzus továbbítására szolgál. Csatlakoztassa az oldószerszelep-kapcsoló légvezetékét a levegőszabályozón található **ST** csatlakozóhoz.

Az oldószerszelep kapcsoló működését szinkronizálja a turbinalvegővel úgy, hogy az oldószerszelep ne nyisson ki, és ne engedélyezze a szórást, ha a turbina fordulatszáma 10 000 f/p alatt van. Erre a forgási sebességre azért van szükség, nehogy folyadék kerüljön a turbina területére.

Az oldószerszelep kapcsoló működését szinkronizálja az elektrosztatikus rendszerrel úgy, hogy az oldószerszelep csak akkor nyisson ki, és engedélyezze az áramlást, ha a feszültségforrás ki van kapcsolva, és a rendszer feszültségmentesített állapotban van.



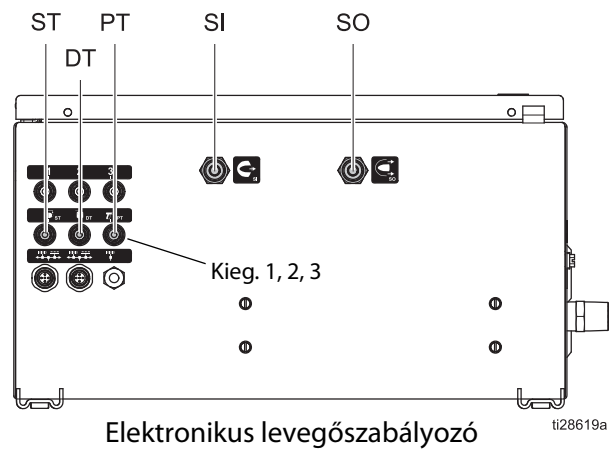
Fordulatszám vezérlő

Ürítőszelep kapcsoló

Az ürítőszelep kapcsoló a szelepet működtető (bekapcsoló) levegőimpulzus továbbítására szolgál. Az ürítőszelepet a festéket továbbító vezeték tisztításakor szükséges működtetni. Csatlakoztassa az ürítőszelep-kapcsoló légvezetékét a levegőszabályozón található **DT** csatlakozóhoz.

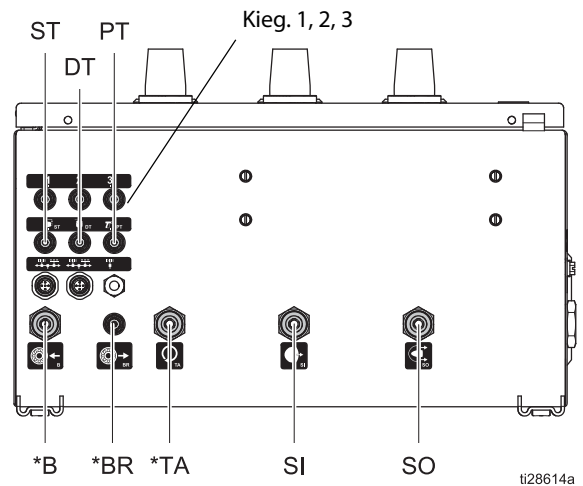
Kiegészítő csatlakozók

A Graco levegőszabályozóin három kiegészítő csatlakozó található a különböző rendszereknél előforduló egyedi igények kielégítéséhez. Felhasználhatók például szelepek működtetésére, vagy pedig szállítóberendezést leállító jelként.












Elektronikus levegőszabályozó

ÁBRA 14. Légvezeték csatlakozók – Elektronikus levegőszabályozó fordulatszám vezérlővel



ÁBRA 15. Légvezeték csatlakozók – Manuális levegőszabályozó

Táblázat 2: Rendelkezésre álló légvezeték csatlakozók a vezérlő típusától függően

Légvezeték		Csatlakozó a fordulatszám vezérlőn	Csatlakozó az elektronikus levegőszabályozón	Csatlakozó a manuális levegőszabályozón
B (légcsapágy táplevegője)		✓		✓
BK (féklevető)		✓		
BR (légcsapágy levegő visszacsatolása)		✓		✓
DT (ürítőszelep kapcsoló)			✓	✓
PT (festékszelep kapcsoló)			✓	✓
SI (belső szabályozólevető)			✓	✓
SO (külső szabályozólevető)			✓	✓
ST (oldószer kapcsoló)			✓	✓
TA (turbinalvegő)		✓		✓
Kiegészítő csatlakozók	1, 2, 3,		✓	✓

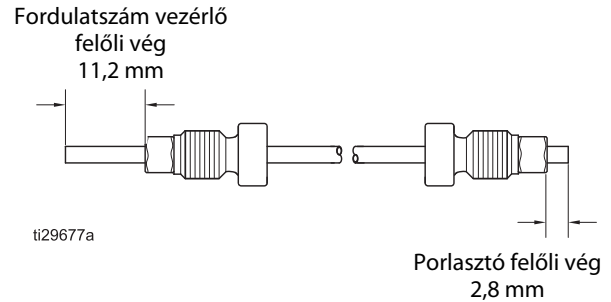
6. lépés Táp- és kommunikációs kábelek csatlakoztatása

Elektrosztatikus vezérlő

1. Csatlakoztassa a tápkábel 7 érintkezős végét az elektrosztatikus vezérlőn lévő csatlakozóhoz.
2. A megfelelő csatlakozások kialakításával hozza létre a **biztonsági reteszeléseket**. A részletes utasításokhoz lásd az elektrosztatikus vezérlő leírását tartalmazó 3A3657. sz. kézikönyvet.
 - Oldószerellátás
 - Festőkamra ajtaja és nyílásai
 - Szállítóberendezés
 - Szellőztető ventilátorok
 - Tűzvédelmi rendszer
 - Folyadékellátás
 - Feszültségsgigetelő-rendszer vízalapú anyagok szórásakor
3. Alakítsa ki az elektrosztatikus rendszert. Az elektrosztatikus feszültséget bekapcsoló funkció beépítése általában egy alkatrész-érzékelő rendszertől függ. A két leggyakrabban alkalmazott opció:
 - Használja fel az elektrosztatikus feszültség bekapcsolására szolgáló digitális bemenetet, amely a ProBell elektrosztatikus vezérlő diszkrét bemeneti/kimeneti csatlakozóján található. A csatlakoztatást végezze el a vezérlő 3A3657. sz. kézikönyvében található utasításoknak megfelelően.
 - Biztosítsa azt, hogy a ProBell rendszerlogikai vezérlőjéhez küldött parancsokkal egy külső vezérlő legyen képes vezérelni kommunikációs hálózaton keresztül az elektrosztatikus feszültséget bekapcsoló regiszter értékét. Lásd a 3A3955. sz. kézikönyvet.

Fordulatszám vezérlő

Az optikai kábelt csatlakoztassa a porlasztó **F** csatlakozójához és a fordulatszám vezérlőn lévő **F** csatlakozóhoz. A fordulatszám vezérlő felőli végén a kivezetett optikai szálnak 11,2 mm hosszan kell kinyúlnia az anyacsavarból. A porlasztó felőli végén az optikai szálnak 2,8 mm hosszan kell kinyúlnia. Ha a kábel szabására vagy javítására van szükség használja a kábellel együtt mellékelt szerszámot.



Rendelhető optikai kábelek

Cikk	Hossz
24Z190	11 m
24Z191	20 m
24Z192	30 m

MEGJEGYZÉS: Alternatív tartozékként reflexiós fordulatszám-érzékelő készlet is rendelhető (24Z183. számú készlet). Az átalakítási és szerelési utasítások megtalálhatók a készletben.

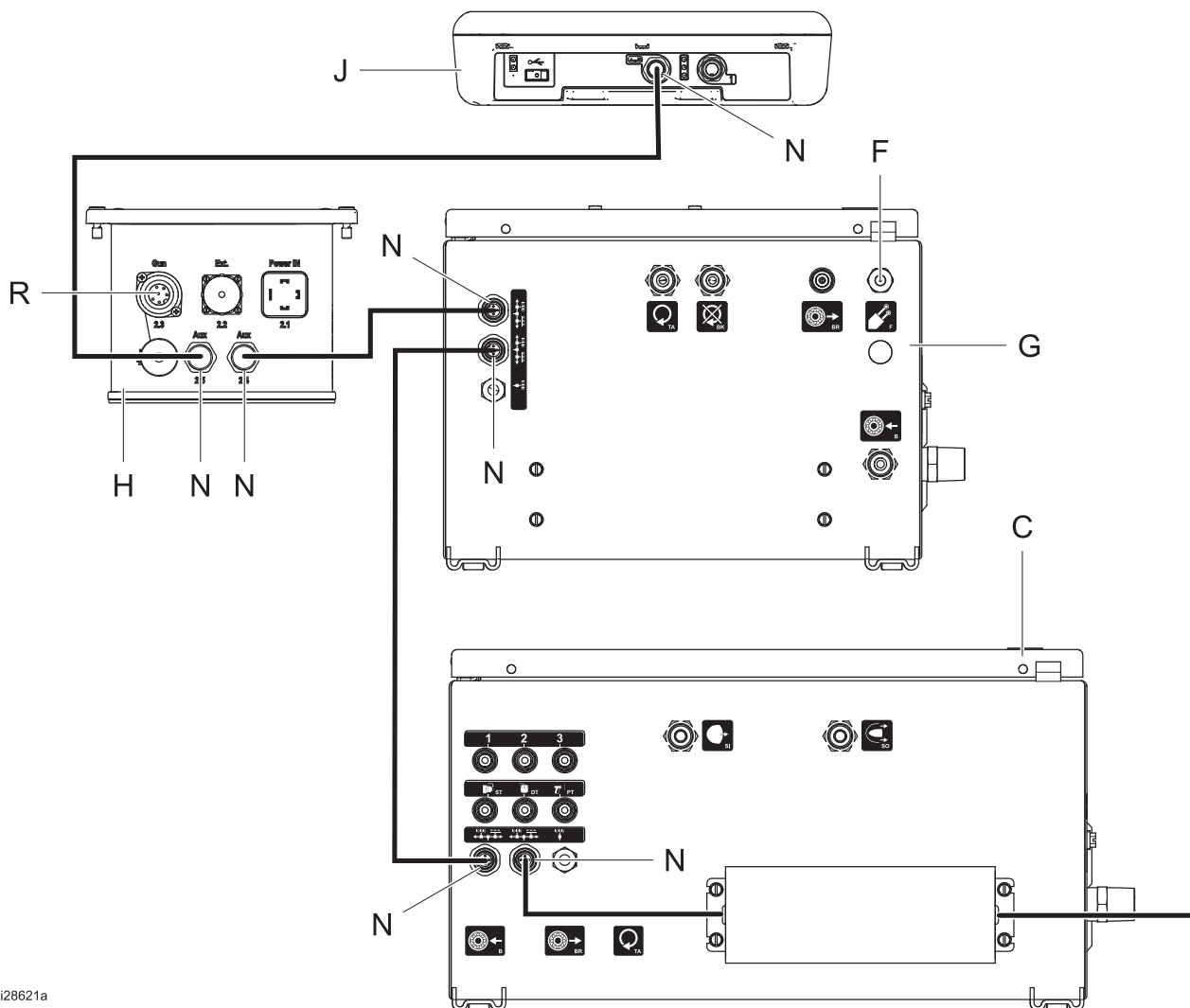
További információkért lásd: **Optikai kábelt átvezető csavar szerelése**, 77. oldal.

CAN rendszerkommunikációs kábelek

Az információk továbbítása a rendszer elemei között CAN kábeleken keresztül történik. A porlasztóhoz CAN kábel nem csatlakozik, de több kábel szükséges a többi rendszerkomponens összekapcsolásához.

Kapcsolja lánc hálózatba az elektrosztatikus vezérlőt, a levegőszabályozót, a fordulatszám vezérlőt és a rendszerlogikai vezérlőt (ha van ilyen a rendszerben), lásd a 15. ábrát. A CAN hálózat áramellátásához egyetlen tápegységre van szükség, amely általában a fordulatszám vezérlőre van felszerelve. A rendelhető CAN kábelek listájához lásd: **Tartozékok**, 76. oldal.

Ahhoz, hogy külső kommunikációs hálózathoz csatlakoztassa a ProBell rendszert, szerezzen be és szereljen fel egy átjáró modult (lásd: 3A4384, 24Z574. sz. *CGM szerelőkészlet*) és állítsa be annak paramétereit a *rendszerlogikai vezérlő* (3A3955. sz.) kézikönyvében található utasításoknak megfelelően.



ti28621a

ÁBRA 16. Táp- és kommunikációs kábelek csatlakozásai

JELMAGYARÁZAT

- C Levegőszabályozó
- F Optikai csatlakozó
- G Fordulatszám vezérlő
- H Elektrosztatikus vezérlő
- J Rendszerlogikai vezérlő
- N CAN csatlakozók
- R Porlasztó áramellátását biztosító csatlakozó

7. lépés A festőkamra előkészítése

Helyezze el a figyelmeztető jeleket

A figyelmeztető jeleket a szórási területen tegye olyan helyre, ahol azok minden kezelő számára jól láthatóak és olvashatóak. A rotációs porlasztóhoz mellékelt tartozékként egy angol nyelvű figyelmeztető jel tartozik.

A szórófülke szellőztetése

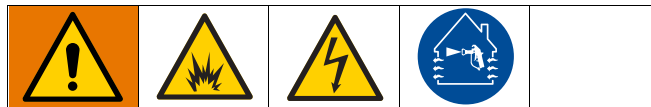


A porlasztót csak akkor működtesse, ha a szellőztető ventilátorok működnek. A porlasztóval való permetezés, valamint annak öblítése vagy tisztítása során keletkező gyúlékony vagy mérgező gázok felgyülemelésének megelőzése érdekében biztosítsa a friss levegővel történő szellőzést. Kapcsolja össze az elektrosztatikus vezérlőt és a folyadékellátást úgy, hogy a berendezés addig ne legyen működtethető, amíg a szellőző légáram a minimális szintet meg nem haladja.

Kapcsolja össze az elektrosztatikus vezérlőt és a folyadékellátást a szellőztető ventilátorokkal úgy, hogy az elektrosztatikus feszültséget biztosító tápforrás azonnal kikapcsolódjon, ha a légáram a minimális érték alá esik. Nézzon utána a levegő elszívási sebességére vonatkozó helyi és állami jogszabályoknak, és igazodjon a követelményekhez. Legalább évente egyszer ellenőrizze az elektromos reteszelés megfelelő működését.

MEGJEGYZÉS: A nagy sebességű levegőelszívás csökkenteni fogja az elektrosztatikus rendszer hatékonyságát. A megengedett legkisebb elszívási sebesség 19 fm/perc.

8. lépés A rendszer kötelező biztonsági reteszeléseinek kialakítása



A tűz, robbanás vagy áramütés megelőzése érdekében tanulmányozza át a festékszóró rendszerek biztonsági reteszelésére vonatkozó helyi és állami jogszabályokat, és igazodjon a követelményekhez.

FIGYELEM!

A csapágy károsodásának elkerüléséhez a légcsapágy táplevegőjét javasolt állandóan bekapcsolva tartani.

A tűz, robbanás, áramütés vagy a berendezés károsodásának elkerüléséhez a következő rendszerszintű biztonsági reteszelések kialakítására van szükség.

- Turbinalvegő és a légcsapágy táplevegője:** Reteszelje a turbinalvegő áramlását, hogy az csak akkor legyen bekapcsolva, ha a légcsapágy visszacsatoló vezetékében a légnyomás legalább 4,9 bar (70 psi, 483 kPa). Ez a biztonsági reteszelés részét képezi a ProBell rendszerlogikai vezérlőnek. A turbina működése közben a légcsapágy táplevegőjének bekapcsolt állapotban kell lennie. A légcsapágy táplevegőjét csupán a központi sűrítettlevegő-forrásnál javasolt kikapcsolni, és csakis azt követően miután a harang már teljesen nyugalmi állapotba került.
- Festékszórás bekapcsolása és turbinalvegő:** alakítsa ki a biztonsági reteszelést úgy, hogy a rotációs porlasztóval a permetezés csakis akkor legyen lehetséges, ha a turbina forgó állapotban van. A javasolt fordulatszám legalább 10 000 f/p. Ez a biztonsági reteszelés részét képezi a ProBell rendszerlogikai vezérlőnek.
- Elektrosztatikus vezérlő és az oldószerellátás:** alakítsa ki a biztonsági reteszelést úgy, hogy az elektrosztatikus tápegység csupán akkor legyen bekapcsolható, ha nincs oldószeráramlás az oldószer- vagy a festékcsovekben. A rendelkezésre álló biztonsági reteszelésekhez lásd az elektrosztatikus vezérlő leírását tartalmazó 3A3657. sz. kézikönyvet.
- Folyadékellátás és ívrézelés:** reteszelje a folyadékellátást úgy, hogy az kikapcsolódjon, ha a rendszer ívkisülést észlel.
- Féklevégő és turbinalvegő:** alakítsa ki a biztonsági reteszelést úgy, hogy a féklevégő csupán akkor áramolhasson, ha a turbinalvegő ki van kapcsolva.
- Elektrosztatikus vezérlő és a festőkamra összes ajtaja vagy nyílása:** alakítsa ki a biztonsági reteszelést úgy, hogy az elektrosztatikus tápegység még a feszültség alatt álló alkatrészek megérintése előtt kikapcsolódjon és az alkatrészek feszültségmentesítése megtörténjen. Lásd az elektrosztatikus vezérlő leírását tartalmazó 3A3657. sz. kézikönyvet. A biztonsági reteszelés megfelelő működését hetente ellenőrizze.

7. **Szállítóberendezés és a festékszórás indítása/elektrosztatikus tápegység:** alakítsa ki a biztonsági reteszelt úgy, hogy a rotációs porlasztóval történő festékszórás a munkadarabokat szállító berendezés mozgásának abbamaradása esetén ne legyen lehetséges.
8. **Elektrosztatikus vezérlő, folyadékellátás és szellőztető ventilátorok:** alakítsa ki a biztonsági reteszelt úgy, hogy az elektrosztatikus feszültséget biztosító tápegység és a folyadékellátás azonnal kikapcsolódjon, ha a légáram a minimális érték alá esik. Lásd az elektrosztatikus vezérlő leírását tartalmazó 3A3657. sz. kézikönyvet.
9. **Elektrosztatikus vezérlő, folyadékellátás és tűzvédelmi rendszer:** alakítsa ki a biztonsági reteszelt úgy, hogy az automatikus tűzoltórendszer bekapcsolódásakor az elektrosztatikus feszültséget biztosító tápegység és a folyadékellátás azonnal kikapcsolódjon. Lásd az elektrosztatikus vezérlő leírását tartalmazó 3A3657. sz. kézikönyvet. A biztonsági reteszelt megfelelő működését félévente ellenőrizze.
10. **Elektrosztatikus vezérlő és a feszültségvizsgáló rendszer (vízalapú rendszereknél):** alakítsa ki a biztonsági reteszelt úgy, hogy az elektrosztatikus tápegység még a feszültség alatt álló alkatrészek megérintése előtt kikapcsolódjon és az alkatrészek feszültségmentesítése megtörténjen. Lásd az elektrosztatikus vezérlő leírását tartalmazó 3A3657. sz. kézikönyvet. A biztonsági reteszelt megfelelő működését hetente ellenőrizze.

Rendszerállapot kimenet

A ProBell fordulatszám vezérlő rendelkezik egy rendszerállapot kimenettel. Ez a kimenet tájékoztat arról (például riasztás esetén), ha a ProBell rendszer a kikapcsolt üzemmódban van. Ez a kimenet felhasználható olyan rendszerfunkciókra vonatkozó biztonsági reteszelt kialakítására, amelyek vezérlését nem a ProBell rendszer végzi. Például: Ha festékszórás indítását nem a ProBell, hanem egy külső rendszer vezérli, akkor a szórás indítása összekapcsolható a rendszerállapot kimenettel úgy, hogy riasztás esetén a festékáramlás abbamaradjon. A rendszerállapot kimenet csatlakoztatásához lásd a ProBell levegőszabályozó leírását tartalmazó (3A3954. sz.) kézikönyvet.

Opcionális biztonsági reteszelt bemenet

A ProBell fordulatszám vezérlőbe vagy a ProBell levegőszabályozóba opcionális biztonsági reteszeltként beszerezhető egy bemenet, amelynek állapotát a ProBell rendszerlogikai vezérlő figyeli. Ha erre a bemenetre 24 V DC van vezetve, a rendszer a kikapcsolt üzemmódba kerül. Szerelje fel a 24Z226. sz. készletet. Lásd a fordulatszám vezérlő leírását tartalmazó 3A3953. számú vagy a levegőszabályozó leírását tartalmazó 3A3954. számú kézikönyvet.

9. lépés Földelje le a berendezést






A rotációs porlasztó működtetése során a szórás környezetében lévő minden földeletlen tárgy (személyek, tárolók, szerszámok stb.) elektromosan feltöltődhetnek. Az Ön rendszere más berendezéseket vagy objektumokat is tartalmazhat, melyeket szintén földelni kell. A rendszert valódi földelésre kell kapcsolni. A földelő csatlakozásokat naponta ellenőrizze. A földelésre vonatkozó részletes utasításokat az elektromos berendezésekre vonatkozó helyi jogszabályok tartalmazzák. Az alábbiakban egy alap elektrosztatikus rendszer minimális földelési követelményeit ismertetjük.

- **Rotációs porlasztó:** a porlasztó földelésének kialakításakor csatlakoztassa a tápkábelt egy megfelelően földelt elektrosztatikus vezérlőhöz majd csatlakoztassa a földelővezetékét valódi földeléshez. A földelővezeték csatlakoztatható az elektrosztatikus vezérlő földelő kábelsarujához majd azt követően valódi földeléshez.
- **Vezérlődoboz állvány:** az elektrosztatikus vezérlő tartókeretéhez való csatlakozással az állvány földelve van.
- **Levegőszabályozó és fordulatszám vezérlő:** ha nem a vezérlődoboz állványára vannak felszerelve, akkor egy földelővezeték és kapocs segítségével földelje őket valódi földelésen keresztül.
- **Elektrosztatikus vezérlő:** csatlakoztassa az elektrosztatikus vezérlőt valódi földeléshez a rendelkezésre álló földelővezeték és kapocs segítségével.
- **Szivattyú:** földelje a szivattyút egy földelővezeték és kapocs csatlakoztatásával a szivattyú saját útmutatójában leírt utasításoknak megfelelően.
- **Feszültségvizsgáló-rendszer (vízalapú rendszereknél):** kövesse a gyártónak a berendezés földelésére vonatkozó utasításait.
- **Folyadéktömlő (csak a vízalapú rendszereknél):** a tömlőt az áramvezető rétegen keresztül földelve van. Szerelje fel a tömlőt az utasításoknak megfelelően, lásd 23. oldal.
- **Kompresszorok és hidraulikus erőforrások:** földelje a berendezéseket a gyártó ajánlásai szerint.
- **Minden levegő- és folyadékvezetékét** megfelelően földelni kell.
- **Minden villamos kábelt** megfelelően földelni kell.

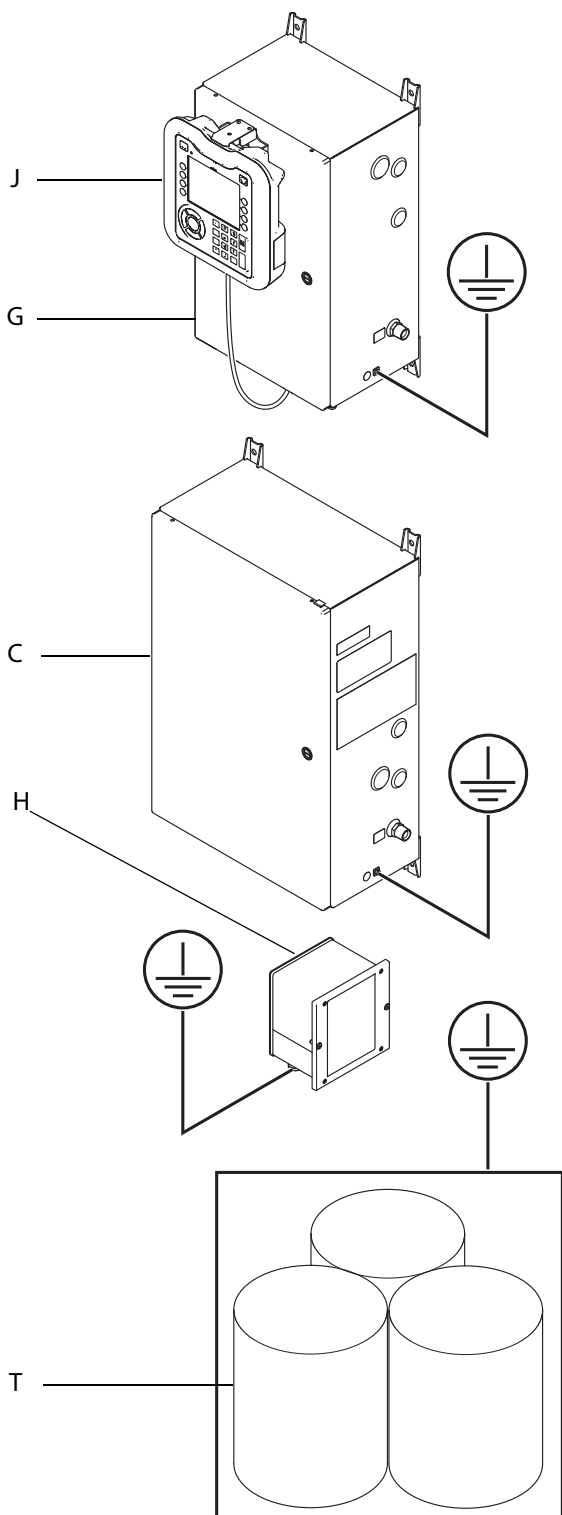
- **A festőkamrába belépő személyek mindegyikének** vezetőképes (pl. bőr) talpú cipőt, vagy saját földelő hevedert kell viselniük. Nem vezetőképes, például gumi vagy műanyag talpú cipő nem használható. Ha kesztyűre van szükség, a pisztolyhoz mellékelt vezetőképes kesztyűket kell viselni. Nem a Graco által gyártott kesztyű viselése esetén a kesztyű ujjait vagy tenyér részét le kell vágni, így a kéz érintkezhet a földelt pisztoly markolattal. A vezetőképes kesztyűk és lábbelik mért szigetelési ellenállása nem haladhatja meg az EN ISO 20344, EN 1149-5 szabvány szerinti 100 megaohm értéket.
- **A szórt tárgy:** a munkadarabok akasztóit tartsa tisztán, és mindig legyenek földelve. Az ellenállás nem haladhatja meg az 1 megaohm értéket.
- **A szórási terület padlója:** elektromosan vezetőképesnek és földeltnek kell lennie. Ne borítsa be a padlót kartonpapírral vagy bármilyen más, nem vezetőképes anyaggal, mivel az megszakítaná a földelés folytonosságát.
- **A szórási területen lévő gyúlékony folyadékok:** ezek a folyadékok csak erre a célra jóváhagyott, földelt tartályban tárolhatók. Műanyag tartályokat ne használjon. Ne tároljon ezekből a folyadékokból a műszakban felhasználandó mennyiségnél többet.
- **A festőkamrában található minden elektromosan vezetőképes tárgyat vagy eszközt** beleértve a folyadéktartályokat és az öblítővödröket is megfelelően földelni kell.

Az elektromos földelés ellenőrzése

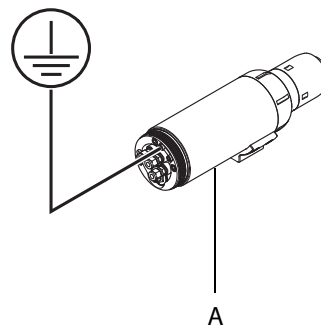
				
<p>A 241079. cikkszámú megohmmérő veszélyes környezetben nem használható. A szikraképződés veszélyének csökkentése érdekében csak akkor használja a megohmmérőt az elektromos földelés ellenőrzésére, ha:</p> <ul style="list-style-type: none"> • a rotációs porlasztót eltávolították a veszélyes környezetből; • vagy a veszélyes környezetben lévő összes berendezést lekapcsolták, a veszélyes környezetben lévő szellőzőventilátorok működnek, és a levegő nem tartalmaz gyúlékony gőzöket (nincs például nyitott oldószeres tartály, vagy a szórás következtében kialakult pára). <p>Ha ezt a figyelmeztetést figyelmen kívül hagyja, azzal tüzet, robbanást, vagy elektromos áramütést idézhet elő, mely súlyos sérülésekhez és anyagi kárhoz vezethet.</p>				

A földelő csatlakozásokat naponta ellenőrizze.

Veszélytelen környezet



Veszélyes környezet



A	Rotációs porlasztó
C	Levegőszabályozó
G	Fordulatszám vezérlő
H	Elektrosztatikus vezérlő
J	Rendszerlogikai vezérlő
T	Folyadékellátás

ti28964a

ÁBRA 17. A rendszer földelése

A rendszerlogikai vezérlő paramétereinek beállítása

A telepítést követően, a berendezés működtetése előtt a következő konfigurációs lépések elvégzésére van szükség.

- Állítsa be a következő működési paramétereket a rendszerlogikai vezérlő beállítási képernyőin. Részletes utasítások a rendszerlogikai vezérlőt bemutató 3A3955. sz. kézikönyvben található.
 - Állítsa be a pisztolyok számát, a pisztolyok típusát, a jel típusát, az üresjáratú időzítőt, és az üresjáratú fordulatszámot. Lásd a Rendszerképernyőt és az 1. pisztolyparaméter-képernyőt
 - Engedélyezze vagy tiltsa le a levegőszabályozó működését, valamint állítsa be annak paramétereit. Lásd a 2. pisztolyparaméter-képernyőt.
 - Állítsa be a levegőszabályozón található kiegészítő mágnesszelepeket. Lásd a 3. pisztolyparaméter-képernyőt.
 - Engedélyezze vagy tiltsa le a fordulatszám vezérlő működését, valamint állítsa be annak paramétereit. Lásd a 4. pisztolyparaméter-képernyőt.
 - Engedélyezze vagy tiltsa le az elektrosztatikus vezérlő működését, valamint állítsa be annak paramétereit. Lásd az 5. pisztolyparaméter-képernyőt.
 - Állítsa be mindegyik receptre vonatkozólag (0-tól 98-ig) a szórási paramétereit. Lásd az előbeállítások képernyőket.

- Állítson be minden adatot, amely a hálózati átjáró számára szükséges a DeviceNet, az Ethernet IP, a Modbus TCP vagy a PROFINET hálózatokon keresztül történő kommunikáció biztosításához. Lásd az átjárókra (Gateway) vonatkozó képernyőket
 - Állítsa be a nyelvet, a dátum formátumát, az időt, a mértékegységeket és a többi személyes beállítást. Lásd a speciális (Advanced) képernyőket.
- Az elektrosztatikus vezérlő beállítási és konfigurációs képernyőin található paraméterek segítségével állítsa be az elektrosztatikus rendszer működését. Ezek a beállított értékek még a tápfeszültség megszűnése esetén is megmaradnak a berendezés memóriájában. Minden utasítás megtalálható az elektrosztatikus vezérlőt bemutató 3A3657. sz. kézikönyvben.

MEGJEGYZÉS: Ha rendszerben csupán egy PLC és az elektrosztatikus vezérlő van jelen, akkor lásd a „Diszkrét bemenetek/kimenetek” című részt az elektrosztatikus vezérlőt bemutató 3A3957. sz. kézikönyvben.

Ellenőrzés

Ha elvégezte a szerelési lépések mindegyikét és a rendszerlogikai vezérlő paramétereinek beállítását, akkor a rendszer beindításra kész állapotban van. A termelés beindítása előtt egy hozzáértő személynek ellenőriznie kell a táblázatban feltüntetett funkciókat. Ezt az ellenőrzést rendszeres időközönként meg kell ismételni.

Vizsgálat	Követelmény	Gyakoriság
1. Megfelelő földelés	Ellenőrizze, hogy a földelés megfelelő-e. Lásd: 9. lépés Földelje le a berendezést , 34. oldal.	Naponta
2. Megfelelő távolság	Ellenőrizze, hogy a harang és a munkadarabok közötti távolság megfelelő-e. Lásd: Távolság a munkadarabtól , 14. oldal.	Hetente
3. Ívérzékelés	Ellenőrizze az ívérzékelő áramkör megfelelő működését. Lásd az ívérzékelésre vonatkozó információkat az elektrosztatikus vezérlőt bemutató 3A3657. sz. kézikönyvben.	Félévente és minden alkalommal a rendszerparaméterek módosításakor
4. Szellőztető rendszerrel összekapcsolt biztonsági reteszelés	Ellenőrizze a szellőztető rendszerrel összekapcsolt biztonsági reteszelés megfelelő működését. Lásd: 8. lépés A rendszer kötelező biztonsági reteszelésének kialakítása , 33. oldal.	Félévente
5. Feszültségmentesítés	Kövesse a Feszültségmentesítés és földelés kialakítása címszónál (lásd 42. oldal) található utasításokat. Ellenőrizze, hogy a porlasztóhoz (és vízalapú rendszereknél a szigetelő rendszerhez) nem lehet hozzáférni a töltéslevezetési időzítő lejárt előtt, valamint azt, hogy nem maradt töltés a rendszerben.	Minden tisztításakor
6. Vízalapú rendszerekre vonatkozó követelmények	Ellenőrizze, hogy a folyadékellátási rendszer megfelel-e a 4. lépés Folyadékellátás csatlakoztatása címszónál leírt követelményeknek (lásd 23. oldal), valamint a szigetelőrendszer burkolatának ajtajával és a nagyfeszültségű tápegység működésével összekapcsolt biztonsági reteszelés megfelelő működését.	Hetente
7. Folyadékrendszerrel összekapcsolt biztonsági reteszelések	Ellenőrizze az oldószerellátással és a folyadékellátással összekapcsolt biztonsági reteszelések megfelelő működését. Lásd: 8. lépés A rendszer kötelező biztonsági reteszelésének kialakítása , 33. oldal.	Hetente
8. Tűzvédelem	Ellenőrizze a tűzvédelmi rendszerrel összekapcsolt biztonsági reteszelés megfelelő működését. Lásd: 8. lépés A rendszer kötelező biztonsági reteszelésének kialakítása , 33. oldal.	Félévente

Működtetés

Előkészületeket ellenőrző lista

Az előkészületi ellenőrzőlistát minden használat előtt, naponta nézze át.

Mindegyik rendszerénél

- Az üzemeltető személyek mindegyike megfelelően képzett az automatikus elektrosztatikus forgóharangos szóróberendezés biztonságos üzemeltetésére az ebben a kézikönyvben leírtaknak megfelelően.
- Az üzemeltető személyek mindegyike végre tudja hajtani a következőket: **Nyomásmentesítési eljárás**, 42. oldal.
- A rotációs porlasztóval együtt mellékelt figyelmeztető jel el van helyezve egy olyan helyre a festőkamra területén, ahol az minden kezelő számára jól látható és olvasható.
- A rendszer mindegyik eleme, valamint az üzemeltető személyek és a festőkamra területére belépő személyek mindegyike megfelelően földelve van. Lásd: **9. lépés Földelje le a berendezést**, 34. oldal.
- A rotációs porlasztó mechanikus és elektronikus alkatrészei jó állapotban vannak.
- A szellőztető ventilátorok megfelelően működnek.
- A munkadarabok akasztói tiszták és megfelelően földeltek.
- A festőkamra területén hulladék, beleértve a gyúlékony folyadékokat és rongyokat is nem található.
- A festőkamra területén található gyúlékony folyadékok mindegyike jóváhagyott típusú és földelt tartályban van.
- A festőkamra területén található elektromosságot jól vezető tárgyak mindegyike földelve van, és a festőkamra padlója elektromosan vezetőképes és földelve van.

A porlasztón és a tömlőcsatlakozásoknál folyadékszivárgás jelei nem láthatók.

Az összes paraméter beállítása megtörtént.

Az elektrosztatikus tápegység ki van kapcsolva, és a rendszer a **Feszültségmentesítés és földelés kialakítása** címszónál (**42. oldal**) található leírásnak megfelelően feszültségmentesített állapotban van, mielőtt bármely személy belépne a festőkamra területére tisztítási vagy karbantartási munka céljából.

Csak a vízalapú rendszereknél

- Mielőtt bármilyen személy megérintené az elválasztó burkolatot, a tisztítást megelőzően, valamint karbantartás vagy javítási munkálatok előtt: a rendszerben nincs elektromos feszültség és az elektrosztatikus töltés le van vezetve a **Feszültségmentesítés és földelés kialakítása** címszónál (42. oldal) leírtaknak megfelelően.
- A Graco vízbázisú anyagokhoz alkalmas folyadéktömlői (árnyékolt vagy árnyékolatlan) jó állapotban vannak: a PTFE réteg vágásoktól és horzsolásoktól mentes. Ha a tömlő sérült, cserélje le.
- A folyadékok mindegyike megfelel a gyúlékonyságra vonatkozó következő követelmények egyikének:
 - A folyadékkeverékek tartós égésére vonatkozó ellenőrző módszerekkel bevizsgálva (Standard Test Method for Sustained Burning of Liquid Mixtures) az anyag ellenáll az égésnek, ASTM D4206.
 - Nem gyúlékony vagy nehezen gyulladó osztályba sorolt anyag az EN 50176 szerint.

A folyadék fajlagos ellenállásának ellenőrzése



A folyadék fajlagos ellenállásának ellenőrzését csak veszélytelen környezetben végezze. A 722886 típusú ellenállásmérő, illetve a 722860 típusú érzékelő veszélyes környezetben nem használható.

Ha ezt a figyelmeztetést figyelmen kívül hagyja, azzal tüzet, robbanást, vagy elektromos áramütést idézhet elő, mely súlyos sérülésekhez és anyagi kárhoz vezethet.

A Graco kiegészítő tartozékként rendelhető 722886 cikkszámú ellenállásmérőjével, illetve a 722860 cikkszámú érzékelőjével ellenőrizhető, hogy a szórt folyadék fajlagos ellenállása megfelel-e az elektrosztatikus, levegős szórópisztolyt használó rendszer követelményeinek.

Kövesse a mérőhöz és az érzékelőhöz mellékelt útmutató utasításait. A 20 megaohm-cm és az afeletti értékek biztosítják a legjobb elektrosztatikus eredményeket, ezért az ilyen tulajdonságú termékek használatát javasoljuk.

Megaohm-cm			
1-7	7-20	20-200	200-2000
Hosszabb tömlőre lehet szükség*	Jó	A legjobb elektrosztatikus eredmény	Jó elektrosztatikus eredmény

* Megtalálható a 25A878. sz. készletben.

A folyadék viszkozitásának ellenőrzése

A folyadék viszkozitásának ellenőrzéséhez szüksége lesz egy viszkozitásmérő csészére és egy stopperórára.

1. Teljesen merítse a viszkozitásmérő csészét a folyadékba. Gyorsan emelje ki a csészét, és amint a csésze teljesen kiemelkedett, indítsa el a stoppert.
2. Figyelje a csésze aljáról lecsurgó folyadékot. Amint a folyam megszakad, állítsa le a stoppert.
3. Jegyezze fel a folyadék típusát, az eltelt időt, és a viszkozitásmérő csésze méretét.
4. A folyadék viszkozitásának meghatározásához vesse össze a mért értéket a viszkozitásmérő csésze gyártója által mellékelt táblázatban található adatokkal.
5. Ha a viszkozitás túl nagy vagy túl kicsi, vegye fel a kapcsolatot a kérdéses anyag forgalmazójával. Módosítson, ha szükséges. A megfelelő fúvókaméret kiválasztásához lásd: **Folyadékáram görbék**, 88. oldal.

Szórási utasítások



Az áramütés veszélyének csökkentése és a forgásban lévő haranggal való érintkezésből eredő sérülések elkerülése érdekében a szóróberendezés működése közben ne lépjen be a festőkamrába.



Ha a rotációs porlasztóból bármilyen szivárgást észlel, azonnal függessze fel a szórást. A védőburkolatba beszivárgó folyadék tüzet vagy akár robbanást is kiválthat, és ez súlyos testi sérülést és anyagi kárt idézhet elő.

Öblítse ki a berendezést az első használat előtt

A berendezést a gyárban folyadékkal is tesztelték. Annak érdekében, hogy az Ön által használt folyadék ne szennyeződhessen be, a berendezés használata előtt öblítse át a rendszert valamilyen kompatibilis folyadékkal. Lásd: **Öblítés**, 41. oldal.

Töltse fel a rendszert

1. Állítsa a rendszert az Öblítési üzemmódba. Ebben az üzemmódban:
 - a. Gondoskodjon arról, hogy az elektrosztatikus tápegység ne legyen bekapcsolható.
 - b. A harang fordulatszáma legyen legalább 10 000 f/p.
 - c. Ahhoz, hogy a porlasztó tiszta maradjon, a belső szabályozólevegő nyomása legyen legalább 0,7 bar (10 psi).
 2. Biztosítsa a P festéktömlő folyadékellátását.
 3. Kapcsolja a bekapcsolt állásba az ürítőszelep kapcsolót (DT) addig, amíg a festék el nem jut a porlasztóig. Kapcsolja a bekapcsolt állásba a festékszelep kapcsolót (PT) ahhoz, hogy a festék betöltődjön a porlasztó elülső részébe.
- MEGJEGYZÉS:** Ezzel a módszerrel a berendezés a festéket az ürítővezetéken keresztül juttatja vissza és az nem távozik a porlasztó feji részéből. A rendszer kiöblítéséig a festék benne marad az ürítővezetékben. Gyorsan száradó (rövid fazékidejű) anyagoknál a festék betöltéséhez kapcsolja a bekapcsolt állásba a festékszelep kapcsolót (PT).
4. Hajtsa végre a **Tisztítsa meg a harangot** című fejezetben (41. oldal) leírt eljárást.

Ellenőrizze az áramlási sebességet

A következő lépések végrehajtására akkor kerül sor, miután a rendszernek az anyaggal való feltöltése megtörtént.

- Hajtsa végre a **Tisztítsa meg a harangot** című fejezetben (41. oldal) leírt eljárást.
- Állítsa a festékszórót a Karbantartási üzemmódba. Ebben az üzemmódban:
 - Az elektrosztatikus tápegység ki van kapcsolva.
 - A szabályozólevegő ki van kapcsolva.
 - A turbinalvegő ki van kapcsolva (nincs forgás).
 - A légcsapágy táplevegője bekapcsolva maradhat.
- Távolítsa el a harangot és a levegősapkát. Lásd: **15 mm-es vagy 30 mm-es harang**, 56. oldal, vagy **50 mm-es harang**, 57. oldal.
- kapcsolja a bekapcsolt állásba a festékszelep kapcsolót (PT).
- Hagyja, hogy a folyadék egy tartályba áramoljon, és stopperóra segítségével mérje le az időt. Számítsa ki az áramlási sebességet.
- Az áramlási sebesség növeléséhez:
 - Növelje az anyag szabályozott folyadéknyomását.
 - Növelje a fúvóka méretét.
 - Csökkentse az anyag viszkozitását.
 - Cserélje le nagyobb átmérőjűre a haranghoz vezető folyadéktömlőt.

Az áramlási sebesség csökkentéséhez:

 - Csökkentse az anyag szabályozott folyadéknyomását.
 - Csökkentse a fúvóka méretét.
- Szerelje vissza a harangot és a légsapkát. Lásd: **15 mm-es vagy 30 mm-es harang**, 56. oldal, vagy **50 mm-es harang**, 57. oldal.

A szórás kép beállítása

- Állítsa a festékszórót a Szórás üzemmódba.
- A szórási paraméterek szabad módosításához válassza ki a 0. számú előbeállítást.
- Állítsa be a porlasztást:
 - Ahhoz, hogy a harang tiszta maradjon, állítsa be legalább 0,7 bar (10 psi) értékre a belső szabályozólevegő (SI) és a külső szabályozólevegő (SO) nyomását.
 - Állítsa a fordulatszámot 25 000 f/p-re.
 - Ha a rendszer fordulatszám vezérlőt nem tartalmaz, akkor a beállítást kezdje 0-ra állított turbinalvegővel (TA) majd fokozatosan, apró lépésenként növelje a nyomást. Ügyeljen arra, hogy a turbina fordulatszáma ne lépje túl a szükséges értéket. Egy adott fordulatszámhoz szükséges nyomás értékéhez lásd: **Turbina belépő levegőnyomását ábrázoló görbék**, 84. oldal.

- kapcsolja a bekapcsolt állásba a festékszelep kapcsolót (PT).
- A finomabb porlasztáshoz növelje a fordulatszámot (vagy fokozatosan a turbina tápnyomását).
- A durvább porlasztáshoz csökkentse a fordulatszámot (vagy fokozatosan a turbina tápnyomását).

MEGJEGYZÉS: A fordulatszám módosítható akkor is, amikor a porlasztó indítószerkezete be van indítva, de akkor is, amikor nem.

- Állítsa be a szórás kép méretét:
 - Kezdje úgy, hogy a belső és a külső szabályozólevegő (SI és SO) tápnyomása is 0,7 bar (10 psi) értékre van állítva.
 - A szórás kép méretének csökkentéséhez illetve ahhoz, hogy a porlasztó tisztább maradjon (megakadályozva a festékrészecskéknek a porlasztó irányába való visszatérését) növelje a külső szabályozólevegő (SO) nyomását.
 - A szórás kép további módosításához növelje a belső szabályozólevegő (SI) nyomását.
- Állítsa be az elektrosztatikus tápegységet:
 - Kezdje a maximális beállításokkal (oldószer alapú anyagoknál, 100 kV, 150 μ A; vízalapú anyagoknál 60kV, 150 μ A).
 - Csökkentse a feszültséget, ha a próbaként festett munkadaraboknál az élek mentén a festékréteg vastagabb, illetve ha a bemélyedések fedettsége nem megfelelő (Faraday effektus).
 - Növelje a feszültséget ahhoz, hogy a festékréteg minél tökéletesebben beburkolja a munkadarabot.
- Hajtsa végre a **Tisztítsa meg a harangot** című fejezetben (41. oldal) leírt eljárást.

Permetezzen anyagot egy munkadarabra

- Állítsa a festékszórót a Szórás üzemmódba. Ebben az üzemmódban:
 - A belső és a külső szabályozólevegők (SI és SO) be vannak kapcsolva.
 - A turbina az előírt fordulatszámon forog.
- Az anyag felviteléhez pozícionálja a munkadarabot vagy pozícionálja a porlasztót.

- Kapcsolja be az elektrosztatikus tápegységet. A porlasztónak olyan helyzetben kell lennie, hogy a „Biztonságos pozíció” reteszelés, a többi kötelező biztonsági reteszeléssel együtt aktív legyen.
- Kapcsolja a bekapcsolt állásba a festékszelep kapcsolót (PT) addig, amíg a lefedettség megfelelő nem lesz.

MEGJEGYZÉS: Ha a porlasztót festendő munkadarab nélkül működtetik, akkor a túlfújtt festékrészecskék visszaáramolhatnak a porlasztó felé.

- A szórás befejezését követően először a festékszelepet kapcsolja ki.
- Ezt követően kapcsolja ki az elektrosztatikus tápegységet.
- Rövid szünetek esetén:** a szabályozólevegőket hagyja bekapcsolva és tartsa változatlanul a turbina forgási sebességét.

Hosszabb szünetek esetén: hajtsa végre a **Tisztítsa meg a harangot** című fejezetben (41. oldal) leírt eljárást. Állítsa a berendezést üresjáratú üzemmódba, amelynél energiamegtakarítás céljából a rendszer csökkenti a turbina fordulatszámát és a szabályozólevegők nyomását.

Tisztítsa meg a harangot

Hajtsa végre ezt a harangtisztítási eljárást minden alkalommal miután befejezte a munkadarabok permetezését, az egyes munkadarabok permetezése között (a szórt anyag típusától függően), és a felrakodott anyagmennyiségtől függően. Bizonyos anyagok esetében a harang gyakori tisztítására van szükség.

- Állítsa a rendszert az Öblítési üzemmódba. Ebben az üzemmódban:
 - Gondoskodjon arról, hogy az elektrosztatikus tápegység ne legyen bekapcsolható.
 - A harang fordulatszáma legyen legalább 10 000 f/p.
 - Ahhoz, hogy a porlasztó tiszta maradjon, a belső szabályozólevegő (SI) nyomása legyen legalább 0,7 bar (10 psi).
- kapcsolja a bekapcsolt állásba az oldószerszelep kapcsolót (ST).
- Fújja ki levegővel az oldószert.
 - Állítsa be úgy a rendszert, hogy az S oldószervezetékben levegő áramolhasson.
 - A harang tisztítására használt oldószer kifújásához kapcsolja a bekapcsolt állásba az oldószerszelep kapcsolót (ST).

Öblítés



A tűz, a robbanás és az elektromos áramütés elkerülése érdekében a következőket kell tenni:

- A berendezés öblítésekor, tisztításakor vagy javításakor mindig kapcsolja ki az elektrosztatikus feszültséget biztosító tápegységet és vezesse le a töltést.
 - Mindig földelje a berendezést és a hulladéktartályt.
 - A berendezés kiöblítését kizárólag jól szellőző helyen végezze.
 - Kizárólag IIA csoportú anyagokat használjon. Nem gyúlékony anyagok használata javasolt.
 - A statikus szikraképződés, illetve a nyomás alatt lévő folyadék által okozott sérülések elkerülése érdekében az öblítést mindig a legalacsonyabb nyomáson végezze.
- Végezzen öblítést minden folyadékváltás előtt, mielőtt a folyadék beleszáradna a berendezésbe, a nap végén, raktárba helyezés előtt, illetve a berendezés javítása előtt.
 - Az öblítést a lehető legalacsonyabb nyomáson végezze. Ellenőrizze, hogy a csatlakozásoknál nincs-e szivárgás, és szükség esetén húzza meg őket.
 - Olyan folyadékkal öblítsen, amely kompatibilis az adagolt folyadékkal, illetve a rendszer nedvességgel érintkező részeivel.

FIGYELEM!

Az oldószerezrel való öblítéskor és a harang tisztításakor a gyakorlati szempontból célszerű legalacsonyabb nyomással dolgozzon. A túl nagy sebességgel áramló oldószer a turbinába kerülhet és károsíthatja azt.

- Állítsa a rendszert az Öblítési üzemmódba. Ebben az üzemmódban:
 - Gondoskodjon arról, hogy az elektrosztatikus tápegység ne legyen bekapcsolható.
 - A harang fordulatszáma legyen legalább 10 000 f/p.
 - Ahhoz, hogy a porlasztó tiszta maradjon, a belső szabályozólevegő (SI) nyomása legyen legalább 0,7 bar (10 psi).

2. Biztosítsa a P festéktömlő számára az oldószerellátást.
3. A porlasztóhoz vezető vezetékek kiöblítéséhez kapcsolja a bekapcsolt állásba az ürítőszelep kapcsolót (DT). Kapcsolja a kikapcsolt állásba az ürítőszelepet, ha az ürítővezetéken már tiszta oldószer áramlik kifelé. (Ha az ürítőszelep nincs használatban, akkor a festékszelep kapcsolót kapcsolja be.)
4. A folyadékcső és a fúvóka átöblítéséhez kapcsolja a bekapcsolt állásba a festékszelepet (PT).
5. A harang tisztításához kapcsolja a bekapcsolt állásba az oldószerszelep kapcsolót (ST).

MEGJEGYZÉS: Ha az összes oldószert ki akarja lökni a rendszerből, akkor térjen rá a 6. lépésre.

6. Fújja ki levegővel az oldószert.
 - a. Állítsa be úgy a rendszert, hogy a P festéktömlőben levegőt fújhasson.
 - b. Kapcsolja a bekapcsolt állásba az ürítőszelep kapcsolót (DT) az összes vezeték kitisztításához.
 - c. A porlasztó kitisztításához kapcsolja a bekapcsolt állásba a festékszelep kapcsolót (PT).
 - d. Állítsa be úgy a rendszert, hogy az S Oldószervezetékben levegő áramolhasson.
 - e. A harang tisztítására használt oldószer kifújásához kapcsolja a bekapcsolt állásba az oldószerszelep kapcsolót (ST).

Nyomásmentesítési eljárás



Amikor ezt a szimbólumot látja, kövesse a Nyomásmentesítési eljárás utasításait.



Ez a berendezés mindaddig nyomás alatt marad, amíg manuálisan nem nyomásmentesítik. A nyomás alatt lévő folyadék által okozott súlyos sérülések, például a folyadék kifröccsenése és a mozgó alkatrészek által okozott sérülések megelőzése érdekében mindig hajtsa végre a nyomásmentesítési eljárást, amikor abbahagyja a szórást, vagy amikor a berendezés tisztítására, ellenőrzésére vagy javítására készül.

A rendszer nyomásmentesítéséhez kövesse a megadott sorrendben a következő alapvető lépéseket. Az adott rendszer kialakításától függően az egyes lépések pontos végrehajtásához szükséges eljárások változhatnak. Ellenőrizze, hogy minden lépést elvégezte-e.

MEGJEGYZÉS: A központi levegőellátást (légcsapágy táplevegője) csupán azt követően kapcsolja ki, miután a harang nyugalmi állapotba került.



1. **Kapcsolja ki az elektrosztatikus tápegységet.**
Végezze el a **Feszültségmentesítés és földelés kialakítása** címszónál leírt 1. lépést.
2. **Zárja el a folyadék- és az oldószerellátást.**
3. **Nyomásmentesítse a festéktömlőket**
A festéktömlők és ürítővezetékek nyomásmentesítéséhez kapcsolja a bekapcsolt állásba az ürítőszelep kapcsolót (DT). Ha a rendszer nem tartalmaz ürítőszelepet, akkor a festékszelep kapcsolót (PT) kapcsolja be.
4. **Nyomásmentesítse az oldószervezetéseket.**
Az oldószervezetékek nyomásmentesítéséhez kapcsolja a bekapcsolt állásba az oldószerszelep kapcsolót (ST).
5. **Kapcsolja ki a turbina táplevegőjét és a szabályozólevegőket.**
Állítsa a rendszert a Kikapcsolt üzemmódba.
6. **Kapcsolja ki a központi levegőellátást miután a harang nyugvó állapotba került.**
7. **Áramtalanítsa az elektrosztatikus rendszert és ellenőrizze, hogy a töltés levezetése megtörtént.**
Végezze el a **Feszültségmentesítés és földelés kialakítása** címszónál leírt 2-4. lépéseket.

Feszültségmentesítés és földelés kialakítása



A rendszer magas feszültség alatt áll a villamos feszültség levezetéséig. A porlasztónak a villamos feszültség alatt álló alkatrészeivel való érintkezés áramütést okoz. Vízalapú rendszereknél a villamos feszültség alatt álló folyadékellátási rendszerrel való érintkezés szintén áramütést okoz. Az áramütés elkerülése érdekében kövesse a következő eljárást


- a festőkamrába való belépéskor,
- ha a feszültség levezetésére kap utasítást,
- a rendszerhez tartozó berendezések tisztításakor vagy javításakor,
- az elkülönített folyadékartályt elválasztó burkolat felnyitásakor.




				
---	---	--	--	--

Az ellenőrzés során a tűz vagy robbanás elkerülése érdekében a veszélyes környezetben lévő festékszóró eszközök mindegyikének kikapcsolt állapotban kell lennie, és a szellőztető ventilátoroknak működniük kell. Az ellenőrzést csupán akkor végezze, ha a festőkamra levegője nem tartalmaz gyúlékony gőzöket (nincs például nyitott oldószeres tartály, vagy a szórás következtében kialakult pára).

MEGJEGYZÉS: A rendszer egyes összetevőin maradó elektromos töltés levezetéséhez rendelkezésre áll a 210084. cikkszámú kiegészítő tartozékként rendelhető földelő rúd.


1. Kapcsolja ki az elektrosztatikus tápegységet a következő

módszerek egyikével: nyomja meg a  gombot az elektrosztatikus vezérlőn, használja fel az elektrosztatikus tápegység be-/kikapcsolását vezérlő bemenetet, vagy pedig a CAN kommunikációs hálózaton keresztül. Ha az Öblítési üzemmódba kapcsolja a berendezést, akkor azzal együtt az elektrosztatikus tápegység is kikapcsolódik. Várja meg, hogy az adott rendszerrel beállított feszültségmentesítési idő leteljen.

				
---	---	---	--	--

Tűz, robbanás vagy áramütés elkerülése érdekében mindig várja meg, hogy a töltéslevezetési idő teljesen elteljen. Az elektrosztatikus tápegység kikapcsolását követően a kijelzőn a rendszerben lévő tényleges villamos feszültség értéke már nem látható. Ne használja a vezérlő kijelzőjét annak megállapítására, hogy a rendszerben maradt-e töltés.

MEGJEGYZÉS: A töltéslevezetési időzítő beállításának leírása megtalálható az elektrosztatikus vezérlő kézikönyvében (3A3657) a 10. beállítási képernyő bemutatásánál.

2. Állítsa a rendszert a Kikapcsolt üzemmódba.
3. Az elektrosztatikus vezérlő kikapcsolásával (állítsa a  kapcsolót az „off” állásba) áramtalanítsa az elektrosztatikus rendszert. **MEGJEGYZÉS:** A rendszer egy biztonsági reteszelés eltávolításával is áramtalanítható. A rendszer hibát fog jelezni. Az eljárás befejezését követően az újrainduláshoz törölje a hibát.
4. Ellenőrizze, hogy a rendszerben lévő töltés levezetése megtörtént.
 - a. **Oldószeralapú rendszereknél:** Érintse meg a légsapka burkolatát (19) egy földelt rúddal annak ellenőrzéséhez, hogy maradt-e töltés a rendszerben. Ívképződés esetén ellenőrizze, hogy az elektrosztatikus tápegység ki van kapcsolva. Növelje a töltéslevezetési időt, vagy pedig tanulmányozza át a **Elektromos hibaelhárítás** címszónál leírtakat (53. oldal). Az alapértelmezettként beállított töltéslevezetési idő 5 másodperc. Mielőtt rátérne a következő lépésre hárítsa el a hibát.

- b. **Vízalapot rendszereknél:** A feszültségzsigetelő-rendszer elektromos töltésének levezetéséhez kövesse annak kézikönyvében leírt eljárást. Érintse meg a szivattyút, a folyadék tartályt és a porlasztó légsapkájának fedelét egy földelt rúddal annak ellenőrzéséhez, hogy maradt-e töltés a rendszerben. Ívképződés esetén ellenőrizze, hogy az elektrosztatikus tápegység ki van kapcsolva. Növelje a töltéslevezetési időt, tanulmányozza át a **Elektromos hibaelhárítás** címszónál leírtakat (53. oldal), illetve olvassa át a feszültségzsigetelő-rendszer kézikönyvét a hiba további lehetséges okainak feltárásához. Az alapértelmezettként beállított töltéslevezetési idő 60 másodperc. Mielőtt rátérne a következő lépésre hárítsa el a hibát.

5. A megfelelő töltéslevezetést hetente ellenőrizze.

Kikapcsolás

1. Öblítse át a rendszert, ha szükséges. Lásd: **Öblítés**, 41. oldal.
2. Kövesse a **Nyomásmentesítési eljárás** címszónál leírtakat (42. oldal), elvégezve a **feszültségmentesítést és földelés kialakítását** is.
3. Tisztítsa meg a harangot és a porlasztó külsejét. Lásd: **A légsapka és a harang tisztítása**, 49. oldal. Lásd továbbá: **A rotációs porlasztó külső felületének megtisztítása**, 50. oldal.

Karbantartás



A berendezés üzembe helyezése és javítása során olyan alkatrészekhez kell hozzáférni, amelyek áramütést vagy más súlyos sérülést okozhatnak, ha a munkát nem megfelelően végzik. Csak abban az esetben végezze a berendezés telepítését és javítását, ha ehhez megfelelő képzésben részesült és képesítéssel rendelkezik.

A rotációs porlasztónak a villamos feszültség alatt álló alkatrészeivel való érintkezés áramütést okoz. A forgásban lévő haranggal való érintkezés is sérülést okozhat. Üzemeltetés közben ne érintse meg a harangot, illetve testrészével ne kerüljön 0,9 m-nél (3 láb) közelebb a porlasztó elülső részéhez.

A sérülések kockázatának csökkentése érdekében kövesse a **Feszültségmentesítés és földelés kialakítása** címszónál leírtakat és a **Nyomásmentesítési eljárás** utasításait (42. oldal), mielőtt a rendszer bármely elemét ellenőrizné vagy javítaná, illetve minden olyan esetben, amikor nyomásmentesítési utasítást kap.

Napi gondozás és tisztítási ellenőrzőlista



Ellenőrizze a következő listát naponta, amikor befejezte a berendezés használatát.

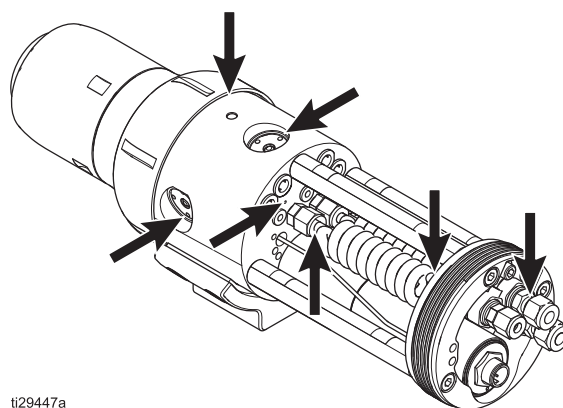
- Öblítse ki a porlasztót.
- Ellenőrizze a folyadék- és légvezetékek szűrőit.
- Tisztítsa meg a harangot és a porlasztó külsejét. Lásd: 49–50. oldal.
- Vizsgálja meg a rotációs porlasztót horpadások, karcok vagy túlzott kopás szempontjából.
- Ellenőrizze, hogy szivárog-e folyadék a porlasztóból és a folyadéktömítőkből.

Folyadékszivárgás ellenőrzése



Ha a porlasztóból bármilyen szivárgást észlel, azonnal függessze fel a szórást. A szivárgó folyadék tüzet vagy akár robbanást is kiválthat, és ez súlyos testi sérülést és anyagi kárt idézhet elő.

Üzemeltetés közben rendszeres időközönként vegye le a védőburkolatot és ellenőrizze, van-e folyadék a porlasztó belsejében. A lehetséges szivárgási helyeket lásd: ÁBRA 18.



ti29447a

ÁBRA 18 Folyadékszivárgás ellenőrzése

Ha ezeken a helyeken folyadék jelenik meg, az szivárgásra utal, amelynek forrásai lehetnek a folyadékcsövek csatlakozásai, az elosztó tömítőgyűrűi vagy a folyadékszelep szivárgása.

Ha ezek a helyek bármelyikén folyadékot észlel:

1. Azonnal függessze fel a szórást.
2. Kövesse a **Nyomásmentesítési eljárás** címszónál leírtakat (42. oldal), elvégezve a **feszültségmentesítést és földelés kialakítását** is.
3. Hajtsa végre a **Kikapcsolás** című fejezetben (43. oldal) leírt eljárást.
4. Vegye le a porlasztót és javítsa meg.

Elektromos tesztek

A 241079. cikkszámú megohmmérő (AA, lásd: ÁBRA 19) veszélyes környezetben nem használható. A szikraképződés veszélyének csökkentése érdekében csak akkor használja a megohmmérőt az elektromos földelés ellenőrzésére, ha:

- a porlasztót eltávolították a veszélyes környezetből;
- vagy a veszélyes környezetben lévő összes berendezést lekapcsolták, a veszélyes környezetben lévő szellőzőventilátorok működnek, és a levegő nem tartalmaz gyúlékony gőzöket (nincs például nyitott oldószeres tartály, vagy a szórás következtében kialakult pára).

Ha ezt a figyelmeztetést figyelmen kívül hagyja, azzal tüzet, robbanást, vagy elektromos áramütést idézhet elő, mely súlyos sérülésekhez és anyagi kárhoz vezethet.

A porlasztó belsejében található elektromos alkatrészek befolyásolják annak teljesítményét és a munkabiztonságot. A következő eljárások a porlasztó alkatrészei közötti elektromos kapcsolat folytonosságának ellenőrzésére szolgálnak.

Használjon egy megaohmmérőt (AA), a rákapcsolt feszültség pedig legyen 500 V. Csatlakoztassa a vezetékeket az ábra szerint.

MEGJEGYZÉS: Az elektromos tesztek végzése előtt hajtva végre az **Öblítés eljárást** (41. oldal) és szárítsa ki a folyadékjáratokat.

A porlasztó készülékházának tesztelése a tápegységgel együtt

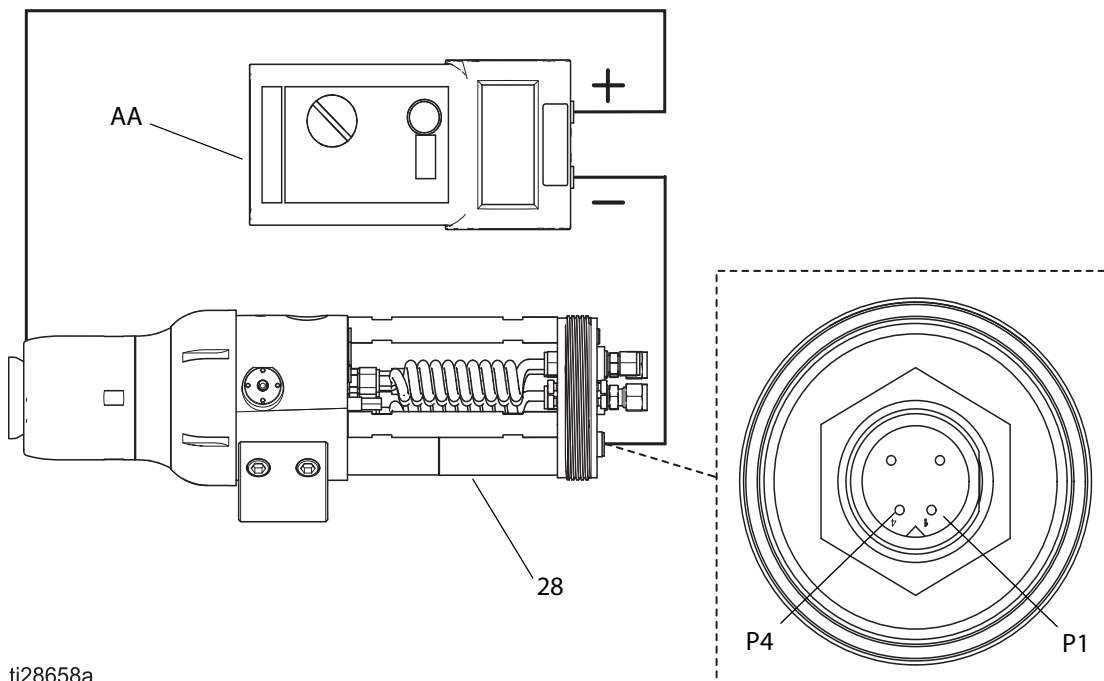
Lásd: ÁBRA 19.

Mérje le a légsapka burkolata és a tápcsatlakozó P1 és P4 érintkezői közötti ellenállást.

Csatlakozótű	Elfogadható tartomány
P1, P2, P3	120 - 160 megaohm
P4	9,0 - 11,0 gigaohm

– Ha az ellenállás ezen a tartományon belül van, akkor az ellenőrzés befejeződött.

– Ha az ellenállás ezen a tartományon kívül van, akkor tesztelje külön-külön a tápegységet és a felső házrészt.



ti28658a

ÁBRA 19A porlasztó készülékháza és a tápegység

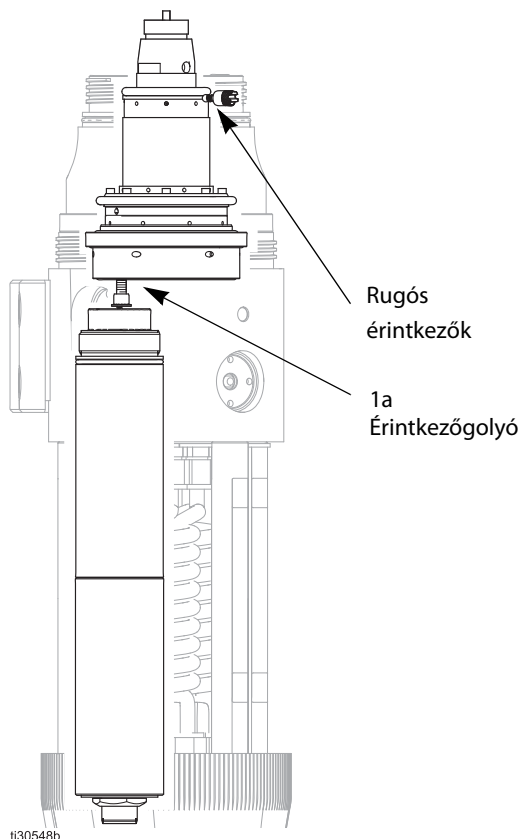
Tápellátás ellenőrzése az alsó házrészben belül

1. Távolítsa el a felső házrészét a turbinaegységet. Ha szükséges, a leszerelési utasításokhoz lásd: **A felső házrész és a turbinaegység cseréje, 61. oldal.**
2. Mérje le az alsó házrész érintkezője és a tápcsatlakozó P1 és P4 érintkezői közötti ellenállást.

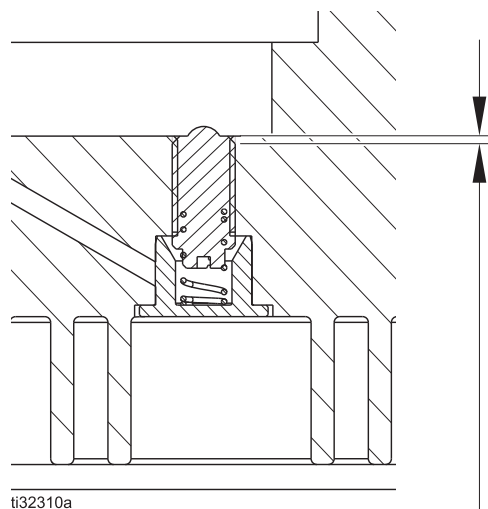
Csatlakozótű	Elfogadható tartomány
1, 2, 3	120 - 160 MΩ
4	9,0 - 11,0 GΩ

– Ha az ellenállás a tartományon belül van, térjen rá a felső házrész tesztelésére.

– Ha az ellenállás a tartományon kívül van, akkor tesztelje le a tápegység ellenállását és ellenőrizze az érintkezőgolyó megfelelő érintkezését.

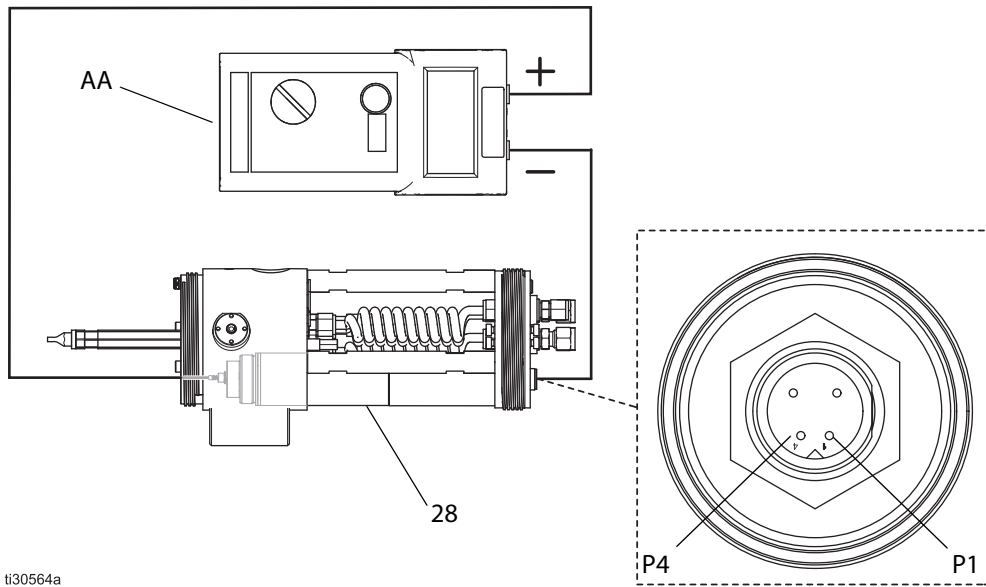


ÁBRA 20 A rotációs porlasztón keresztül vezető áramút



1a

MEGJEGYZÉS: A rugós érintkező tokjának azonos szintben kell lennie az alsó házrész felszínével, de legfeljebb 0,25 mm távolságban az alatt.



t30564a

ÁBRA 21 A porlasztó készülékháza és a tápegység

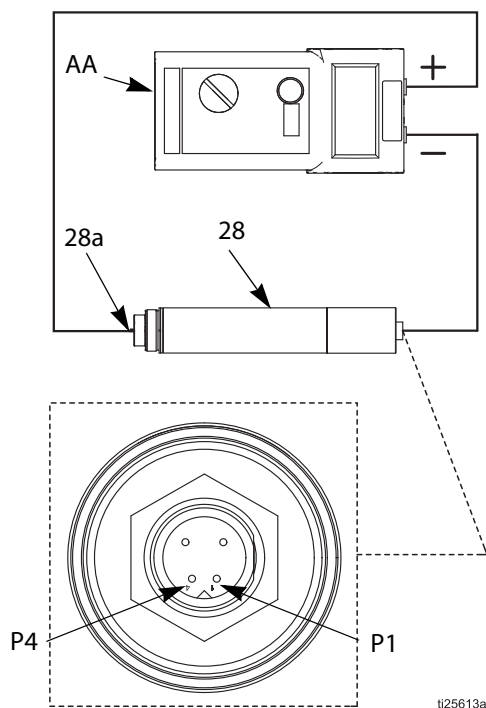
Tápegység tesztelése

Lásd: ÁBRA 22.

1. Vegye ki a tápegységet (28). Lásd: **A tápegység javítása**, 67. oldal.
2. Mérje meg a tápegység (P pontja) és a rugó (28a) közötti ellenállást.

Csatlakozótű	Elfogadható tartomány
P1, P2, P3	120 - 160 megaohm
P4	9,0 - 11,0 gigaohm

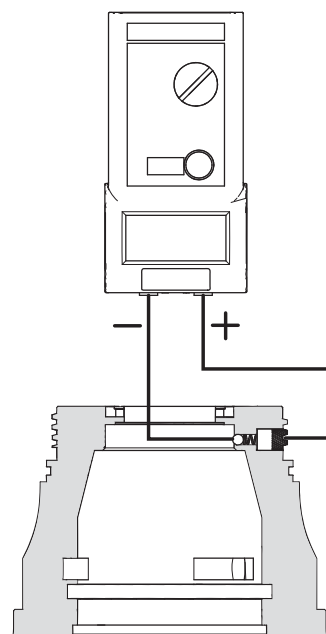
- Ha az ellenállás a tartományon kívülre esik, cserélje ki a tápegységet.
- Ha az ellenállás ezen a tartományon belül van, akkor szerelje vissza a tápegységet a alsó házrészbe és ismétlje meg a tesztet. Ellenőrizze, hogy a tápegység rugója megfelelően érintkezik-e a burkolaton belül.



ÁBRA 22 Tápegység ellenállása

Felső házrész tesztelése

1. Szedje le a felső házrészét. Ha szükséges, a leszerelési utasításokhoz lásd: **A felső házrész és a turbinaegység cseréje**, 61. oldal.
2. Mérje le a sárgaréz dugó és az érintkezőgolyó közötti ellenállást.
3. Ha az ellenállás kisebb, mint 0,1 megaohm, szerelje össze és ismétlje meg a porlasztó készülékházának tesztelését. Ügyeljen arra, hogy a rugós érintkezők legyenek tiszták és megfelelően érintkezzenek a párosított érintkező felülettel. Lásd: ÁBRA 23.
4. Ha az ellenállás nagyobb, mint 0,1 megaohm, akkor cserélje le a felső házrészét.



ti29791a

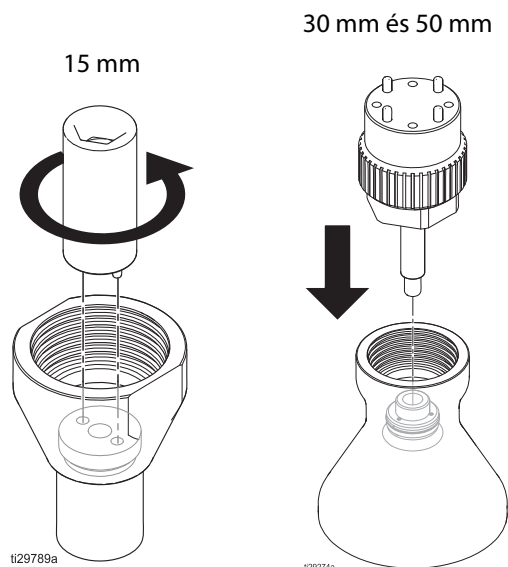
ÁBRA 23 Felső házrész ellenállása

A légsapka és a harang tisztítása



Szükséges felszerelés

- puha kefe
 - megfelelő oldószer
1. Szerelje le a harangot. Lásd: **A harang vagy a levegősapka cseréje**, 56. oldal.
 2. Áztassa a harangot egy erre megfelelő oldószerben addig, amíg a festék fel nem oldódik. Az oldószerbe mártott puha kefével **tisztítsa meg teljesen** a festéktől.
 3. Szükség esetén tisztítsa meg külön az ütközőlapot (20a), amely kiszedve jobban hozzáférhető. Ügyeljen arra, hogy az ütközőlap közepén található lyukak tiszták legyenek.
 - a. **15 mm-es harangok:** Használja a célszerszámot (21). Az ütközőlap eltávolításához forgassa el az órajárással ellentétes irányban.
 - b. **30 mm-es és 50 mm-es harangok:** Helyezze a harangot fejjel lefelé puha és nem érdes felületre. Nyomja ki a folyadékszelep-szerelő eszköz (45) nyelével az ütközőlapot.



ÁBRA 24. Ütközőlap eltávolítása

FIGYELEM!

Az ütközőlap eltávolításához csak a 25C438. cikkszámú eszközt (Ref. 21, 15 mm), a 25C200. cikkszámú eszközt (Ref. 45, 30 mm vagy 50 mm) vagy pedig a hüvelykujját használja. Más szerszámok megrongálhatják az alkatrész felületét, a kúpos zárócsatlakozót vagy a meneteket és ennek következtében a harang használhatatlanná válhat.

4. Szerelje vissza az ütközőlapot (20a).
 - a. **15 mm-es harangok:** A célszerszám (21) segítségével csavarja be az ütközőlapot 2,3-2,8 N·m nyomatékkal az órajárással megegyező irányban.
 - b. **30 mm-es és 50 mm-es harangok:** Nyomja be a helyére a hüvelykujjával az ütközőlapot (20a).

FIGYELEM!

Ne használja a folyadékszelep-szerelő eszközt (45) az ütközőlap beszereléséhez, mivel az megcsúszhat és megsértheti a harangot.

5. Ha az ütközőlap lazán áll a helyén, akkor végezze el az alátétgyűrű (20b) javítását. Ha az illeszkedés szoros, ellenőrizze az irányokat. Szükség esetén vegye ki, igazítsa be az irányt és helyezze be ismét.
6. Öblítse ki a harangot és szárítsa meg.
7. Tisztítsa meg az oldószerbe mártott puha kefével a légsapkát, vagy pedig áztassa be megfelelő oldószerbe és törölje tisztára. Ne használjon fém eszközöket.
8. Ahhoz, hogy a szórás kép szabályozása a lehető leghatékonyabb legyen, tisztítsa meg a szabályozólevegő nyílásait és a légsapka burkolatát. Ügyeljen arra, hogy azok ne legyenek eltömődve. Áztassa be az alkatrészeket oldószerbe majd sűrített levegő segítségével tisztítsa meg az eltömődött lyukakat.
9. Vizsgálja meg az alkatrészeket sérülés vagy túlzott kopás szempontjából. Szükség esetén cserélje őket.
10. Szerelje össze. Lásd: **A harang vagy a levegősapka cseréje**, 56. oldal.

A fúvóka tisztítása

Szükséges felszerelés:

- puha kefe
- megfelelő oldószer

MEGJEGYZÉS: A fúvóka fordított menetes.

1. Kövesse a **A fúvóka javítása** címszónál (62. oldal) ismertetett lépéseket.
2. Távolítsa el a tömítőgyűrűt (8).
3. Áztassa a fúvókát egy erre megfelelő oldószerben addig, amíg a festék fel nem oldódik. Az oldószerbe mártott puha kefével **tisztítsa meg teljesen** a festéktől.
4. Öblítse ki a fúvókát és szárítsa meg.

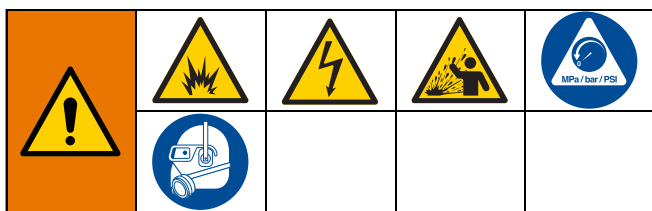
A rotációs porlasztó külső felületének megtisztítása

FIGYELEM!

- Minden alkatrészt alaposan tisztítson meg nem vezetőképes, és az alkatrészek anyagával kompatibilis oldószerrel. A vezetőképes oldószer használata a porlasztó meghibásodását okozhatja.
- A légcsatornába került folyadék a porlasztó meghibásodását okozhatja és az áramfelvétel következtében az elektrosztatikus hatás csökkenhet. Hacsak lehetséges, tisztítás közben a porlasztót irányítsa lefelé. Ne használjon olyan tisztítási módszert, mely lehetővé teszi a folyadék bejutását a légcsatornába.

1. Kövesse a **Nyomásmentesítési eljárás** címszónál leírtakat (42. oldal), elvégezve a **feszültségmentesítést és földelés kialakítását** is.
2. Győződjön meg arról, hogy a harang nyugalmi állapotban van. Ezt követően tisztítsa meg a külső felületeket oldószerbe mártott nedves ronggyal. Ügyeljen arra, hogy a harangon található csatornába oldószer **ne kerüljön**.
3. Szárítsa meg a külső felületeket.

Hibaelhárítás



1. A porlasztó ellenőrzése vagy javítása előtt kövesse a **A porlasztó javításának előkészítése** címszónál ismertetett lépéseket (56. oldal).
2. Ellenőrizzen minden lehetséges problémát és okot, mielőtt szétszerelné a porlasztót.
3. A további hibaelhárítási lehetőségekhez lásd a *rendszerlogikai vezérlőt bemutató 3A3955. sz. kézikönyvet*.

Szórás mintahibaelhárítása

Probléma	Hiba oka	Megoldás
Gyenge szórás kép	A harang (20) sérült.	Cserélje ki.
	A légsapka burkolata (19) nem szoros.	Szorítsa meg.
	Hiányzó tömítőgyűrű (16, 18c vagy 18d).	Cserélje ki.
	Az ütközőlap szennyezett vagy sérült (20a).	Tisztítsa meg vagy cserélje ki.
	A folyadék áramlási sebessége nem megfelelő.	Ellenőrizze a folyadék nyomását. Ellenőrizze a fúvóka (9) méretét.
Csapkodó vagy fröcsögő szórás.	A folyadéktároló tartály üres.	Töltse fel a folyadéktárolót.
	Levegő van a folyadéktároló csőben.	Ellenőrizze a folyadéktárolót. Töltse fel.
Gyenge fedés.	Lásd: Elektromos hibaelhárítás , 53. oldal.	

Porlasztóműködési hibaelhárítás

Probléma	Hiba oka	Megoldás
A rotációs porlasztó nem permetez.	A turbina (10) nem forog.	Ellenőrizze, hogy a légsapágy tápnyomása legalább 4,8 bar valamint azt, hogy a turbina tápnyomása megfelelő. Ellenőrizze a turbina csapágát, hogy nem sérült-e meg. Ha a forgás továbbra sem megfelelő, lásd az orsó vizsgálatára és tisztítására vonatkozó utasításokat a 3A4794. számú kézikönyvben.
	A folyadéktartályban lévő folyadék szintje alacsony.	Szükség esetén töltsön bele folyadékot. Szükség esetén növelje a folyadék nyomását.
	A festékszelep (4) nem nyit.	Ellenőrizze, hogy a festékszelep-kapcsoló légvezetékének tápnyomása legalább 4,8 bar. Tisztítsa meg vagy cserélje ki a festékszelepet.
	A folyadékcső (7) vagy a fúvóka (9) eldugult.	Vegye ki és tisztítsa meg. Szükség esetén cserélje ki.

Probléma	Hiba oka	Megoldás
A rotációs porlasztóval való szórás nem kapcsolható ki.	A festékszelep (4) beragadt a nyitott állásban.	Kapcsolja ki a festékszórást bekapcsoló táplevegőt. Ha a szórás továbbra sem marad abba, szüntesse meg a folyadékellátást és tisztítsa meg vagy cserélje ki a festékszelepet.
	A szeleplék (3) kopott vagy sérült.	Ellenőrizze és tisztítsa meg, vagy cserélje ki szükség szerint.
A szükséges áramlási sebesség nem érhető el.	Elégtelen folyadéknyomás.	Növelje a nyomást.
	A fúvókán (9) lévő nyílás átmérője kicsi.	Cserélje fel a következő nagyobb méretű fúvókával.
	A folyadékcső (7) vagy a fúvóka (9) részlegesen eldugult.	Vegye ki és tisztítsa meg. Szükség esetén cserélje ki.
Folyadék szivárog a rotációs porlasztó elején.	Meglazult folyadékszelep (4).	Vegye ki és tisztítsa meg. Szorítsa meg.
	A folyadékcsövön (7) lévő fúvóka (9) meglazult.	Vegye ki és tisztítsa meg. Szorítsa meg.
	Hiányzó vagy sérült tömítőgyűrű (2, 8 vagy 60).	Ellenőrizze és tisztítsa meg. Szükség esetén cserélje őket.
	A folyadékszelep-ülés (3) kopott vagy sérült.	Ellenőrizze és tisztítsa meg, vagy cserélje ki szükség szerint.
Folyadék szivárog az ürítőszelepnél.	Meglazult ürítőszelep (4).	Vegye ki és tisztítsa meg. Szorítsa meg.
	A szeleplék (3) kopott vagy sérült.	Ellenőrizze és tisztítsa meg, vagy cserélje ki szükség szerint.
Túlzott rezgés	A harang (20) szennyezett.	Szerelje le és tisztítsa meg a rászáradt festéktől vagy más szennyezőanyagoktól.
	A harang (20) nincs megfelelően rögzítve a turbina tengelyéhez (10).	Ellenőrizze és tisztítsa meg a harang és a tengely meneteit. Húzza meg újra.
	A harang (20) sérült.	Szerelje ki, tisztítsa meg és vizsgálja meg. Szükség esetén cserélje őket.
	A turbina (10) túl gyorsan forog (túl sok levegőt kap).	Csökkentse a turbina tápnyomását.
Fordulatszám-érzékelő hiba	A porlasztót és a fordulatszám vezérlőt összekötő optikai kábel sérült vagy a hajlítási sugár nem megfelelő.	Javítsa meg vagy cserélje ki az optikai kábelt.
	Az optikai kábel nincs megfelelően beállítva.	Módosítson azon a távolságon, amennyire az optikai szál kinyúlik az anyacsavarból.
	Az optikai kábel csatlakozója meglazult.	Szerelje vissza és húzza meg.
	A mágneses fordulatszám-érzékelő nem generál fényt.	Cserélje ki.

Elektromos hibaelhárítás

Probléma	Hiba oka	Megoldás
A Feszültségmentesítés és földelés kialakítása címszónál (42. oldal) ismertett lépések végrehajtását követően továbbra is marad töltés a rendszerben.	A kisütő ellenállás sérült.	Mérje le a tápegység ellenállását.
	Légbuborék található a folyadékvezetékben, amely elkülöníti (szigeteli) a folyadékot a porlasztó közelében (vízalapú rendszerek).	Tárja fel és hárítsa el a hiba kiváltó okát. Permetezze ki a levegőt a folyadékvezetékéből.
	A feszültségszigetelő-rendszer meghibásodott (vízalapú rendszerek).	Javítsa meg a feszültségszigetelő-rendszert.
Túl sok a porlasztóhoz visszatérő festék.	Rossz a munkadarab földelése.	Lásd: 9. lépés Földelje le a berendezést , 34. oldal.
	A porlasztó és a munkadarab közötti távolság nem megfelelő.	A távolságnak 23-36 cm-nek kell lennie.
	A szabályozólevegővel biztosított légáram nyomása elégtelen.	Ellenőrizze, hogy a szabályozólevegő be van kapcsolva. Szükség esetén növelje a beállított értéket.
A kezelőt enyhe áramütés érte.	A kezelő nincs földelve, vagy egy földelés nélküli tárgy közelében tartózkodik.	Lásd: 9. lépés Földelje le a berendezést , 34. oldal.
	A porlasztó nincs földelve.	Lásd: 9. lépés Földelje le a berendezést , 34. oldal.
	A kezelő túlságosan közel került a porlasztóhoz, még mielőtt a töltésvezetési idő eltelt volna.	Várja meg azt, hogy a töltésvezetésre beállított idő leteljen. Ellenőrizze a tápegység ellenállását – 4. érintkező. Szükség esetén növelje a töltésvezetési időzítő beállított értékét.
A festék rosszul tapad a munkadarabokra.	Az elektrosztatikus rendszer nem működik, vagy pedig a feszültség elégtelen.	Kapcsolja be az elektrosztatikus vezérlőnél. Szükség szerint állítson a paramétereken és figyelje meg a hatást.
	A munkadarabok földelése nem megfelelő.	Alakítsa ki a földelést megfelelően úgy, hogy a munkadarab és a föld közötti ellenállás kisebb legyen 1 megaohmnál.
	A szabályozólevegő nyomása túl nagy.	Csökkentse a (külső és belső) szabályozólevegők beállított értékeit.
	A porlasztó és a munkadarab közötti távolság nem megfelelő.	A távolságnak 23-36 cm-nek kell lennie.
	A folyadék fajlagos ellenállása alacsony.	Lásd: Működtetés , 38. oldal.
Az elektrosztatikus vezérlővel a feszültség nem emelhető 60 kV fölé.	A vezérlőt vízalapú rendszerekkel való használatra tervezték.	Szerezzen be oldószeralapú rendszerekhez tervezett vezérlőt.
Az elektrosztatikus tápegység be van kapcsolva, de nincs töltés a porlasztónál.	Rendszerhiba történt (hibakód jelenik meg az elektrosztatikus vezérlőn).	Az ok feltárásához és a hiba elhárításához lásd az elektrosztatikus vezérlő leírását tartalmazó (3A3657. számú) kézikönyvet.
	Egy vagy több alkatrész meghibásodott vagy javításra szorul.	Végezze el az Elektromos tesztek címszónál leírt vizsgálatok mindegyikét (kezdve a 45. oldaltól). Cserélje ki a műszaki követelményeknek nem megfelelő alkatrészeket. Ismétlje meg a tesztet.
	A tápkábel megsérült.	Végezze el a tápkábel szakadásvizsgálatát. Lásd az elektrosztatikus vezérlő leírását tartalmazó 3A3657. sz. kézikönyvet.
	<i>Vízalapú rendszerek:</i> A lehetséges okokhoz és megoldásokhoz lásd a Feszültségvesztésre vonatkozó hibaelhárítás vízalapú rendszereknél címszónál leírtakat (54. oldal).	

Feszültségvesztésre vonatkozó hibaelhárítás vízalapú rendszereknél

Vízbázisú festékek szórására alkalmas porlasztót tartalmazó rendszerek esetében a szórási feszültség értéke 40–55 kV. A rendszerben lévő feszültség alacsonyabb, a szóráshoz szükséges áram és a feszültségvizetelő-rendszerben keletkező veszteségek miatt.

A szórási feszültség lecsökkenését okozhatja a porlasztóban, a folyadéktömlőkben vagy a feszültségvizetelő-rendszerben keletkezett probléma, mivel a rendszer mindegyik eleme egymással elektromos kapcsolatban áll az áramvezető, vízbázisú folyadékon keresztül.

A hibaelhárítási műveletek megkezdése, illetve a feszültségvizetelő-rendszer javítását megelőzően meg kell állapítani azt, hogy a rendszer melyik eleme okozza a legnagyobb valószínűséggel a problémát. A lehetséges okok lehetnek a következők:

Porlasztó

- Folyadékszivárgás
- Szigetelőanyag károsodása a folyadéktömlők csatlakozásainál.
- Meghibásodott áramellátás
- Túl sok ráakodott festék a porlasztó felületén
- Folyadék került a légjáratokba

Folyadéktömlő vízbázisú anyagokhoz

- A tömlő dielektromos rétegének károsodása (tűhegynyi szivárgás a PTFE rétegben)

Feszültségvizetelő-rendszer

- Folyadékszivárgás
- Szigetelőanyag károsodása a tömlőknél, a tömítéseknél vagy a csatlakozásoknál
- Nem megfelelően működő szigetelők

Vizuális ellenőrzések

Első lépésként ellenőrizze le, hogy lát-e szemmel látható hibákat vagy sérüléseket a rendszeren. Így pontosan megállapítható, hogy a porlasztó, a folyadéktömlő vagy a feszültség-leválasztó rendszer hibásodott-e meg.

1. Ellenőrizze le, hogy minden levegő- és folyadékcső illetve tömlő megfelelően csatlakozik-e. Ellenőrizze, hogy a vízalapú folyadékokat továbbító tömlők megfelelő mélyen be vannak helyezve a tömszelencébe.
2. Ellenőrizze le, hogy a feszültségvizetelő rendszer szelepei és vezérlőelemei a megfelelő helyzetben vannak-e.
3. Ellenőrizze le az elválasztó burkolat belső tisztaságát.
4. Ellenőrizze, hogy a feszültségvizetelő-rendszerhez elegendő légnyomás jut-e.
5. Ellenőrizze, hogy be van-e kapcsolva az elektrosztatikus tápegység.
6. Ellenőrizze le, hogy a feszültségvizetelő rendszer burkolatának ajtaja be van-e csukva, valamint bármely beépített biztonsági reteszelés behúzottságát és azok megfelelő működését.
7. Bizonyosodjon meg arról, hogy a feszültségvizetelő rendszer megfelelően szigeteli a feszültség alatt álló folyadékot a földeléstől.
8. A folyadékoszlopon belüli légbuborékok megszüntetéséhez permetezzen ki elegendő folyadékot ahhoz, hogy a feszültségvizetelő rendszer és a porlasztó között lévő levegő kiáramolhasson a rendszerből. A folyadéktömlőben lévő légbuborék képes megszüntetni a porlasztó és az elkülönített folyadéktartály közötti folytonos elektromos kapcsolatot, és ennek következtében a feszültségvizetelő-rendszerhez csatlakoztatott feszültségmérő-műszer alacsony értéket jelezhet.
9. Ellenőrizze, hogy a porlasztó külső felületén a túlszórás következtében van-e ráakodott festék. A túlpermetezés következtében áramvezető réteg alakulhat ki a föld felé. Tisztítsa meg a porlasztó külsejét.
10. Állapítsa meg, hogy van-e szabad szemmel látható folyadékszivárgás a teljes rendszeren és észlelésük esetén tömjé be azokat. Fokozottan ügyeljen a következő területekre:
 - A porlasztó folyadékszelepei
 - Folyadéktömlő: állapítsa meg nincs-e valahol szivárgás vagy dudor illetve hasadás a külső burkolaton, amelyek belső szivárgás jelei lehetnek.
 - A belső feszültségvizetelő rendszer alkatrészei

Vizsgálatok



Ha feszültség továbbra sincs, válassza le a porlasztót és a tömlőket a feszültségszigetelő-rendszerrel és ellenőrizze a következő próbával, hogy a porlasztó és a tömlők által képezett egység önmagában feszültségtartó-e.

1. Mossa ki a rendszert vízzel és a tömlőket hagyja vízzel feltöltve.
2. Vezesse le a rendszerben lévő töltést (lásd a **Nyomásmentesítési eljárás** címszónál leírtakat (42. oldal), elvégezve a **feszültségmentesítést és földelést** is).
3. Csatolja le a folyadéktömlőket a feszültségszigetelő-rendszerrel.

Ne hagyja, hogy a folyadéktömlőből bármennyi vízmennyiség is kijusson, mivel azzal jelentős légbuborék keletkezhet a haranghoz vezető folyadékoszlopban, ezzel az áramvezető útvonal megszakadhat, és emiatt az esetleges meghibásodási ok rejtve maradhat.
4. Helyezze távol a tömlő(k) végét bármely földelt felülettől, amennyire az lehetséges. A tömlő végének legalább 0,3 m (1 láb) távolságra kell lennie bármely földeléstől. Bizonyosodjon meg arról, hogy a tömlő végétől számított 0,9 m-es (3 láb) körzetben semmilyen személy nem tartózkodik.
MEGJEGYZÉS: A tömlő vezetőképes rétegének földelve kell maradnia.
5. Kapcsolja be a vezérlővel a porlasztó elektrosztatikus tápegységét. Mérje le a feszültséget és az áramerősséget a vezérlőnél.
 - Ha a feszültség értéke 40 és 55 kV között van, akkor a porlasztó és a folyadéktömlő rendben van, és a problémát a feszültségszigetelő-rendszer okozza.
 - Ha a szórás feszültség 40 kV-tól kisebb, akkor a hiba a porlasztóban vagy a folyadéktömlőkben keresendő.
6. Feszültségmentesítse a rendszert (lásd: **Feszültségmentesítés és földelés kialakítása**, 42. oldal).
7. Levegő átfúvatásával tisztítsa meg a folyadéktömlőket és a porlasztót úgy, hogy a folyadékáramlási-útvonalak megszáradjanak.

8. Kapcsolja be a vezérlővel a porlasztó elektrosztatikus tápegységét. Mérje le a feszültséget és az áramerősséget a vezérlőnél.
9. Ha a mérőműszerről leolvasott érték 40 és 55 kV között van, akkor a porlasztó tápegysége rendben van, és valószínűleg a folyadéktömlő vagy a porlasztó szigetelésén történik átütés. Lépjen a 10. pontra.

Ha a leolvasott érték 40 kV-tól kisebb, akkor a **Elektromos hibaelhárítás** fejezet (53. oldal) lépéseinek végrehajtását követően ellenőrizze a porlasztó és a tápegység ellenállását. Ha ezek a próbák szerint a pisztoly és a tápegység rendben van, akkor lépjen a 10. pontra.

10. A szigetelőanyag átütése általában a következő három térségben következik be. Javítsa meg vagy cserélje ki a meghibásodott alkatrészt.
 - a. Folyadéktömlők:
 - Állapítsa meg mindegyik tömlőnél, hogy észlel-e szivárgást, illetve azt, hogy a külső burkolaton nincs-e dudor vagy hasadás, amelyek a PTFE rétegben keletkezett szivárgásra utalhatnak. Csatolja le a porlasztóról a folyadéktömlőket és vizsgálja meg a folyadéktömlőknek a PTFE réteggel bevont külső részét. Keressen nedvességnyomokat.
 - Vizsgálja meg a tömlőknek a feszültségszigetelő-rendszerhez csatlakoztatott végét. Keressen vágás- vagy törésnyomokat.
 - Vizsgálja meg azt mindegyik tömlőnél, hogy a védőburkolat szabályszerűen van-e lehántolva (lásd: **Vízalapú rendszerek**, 23. oldal). Szedje le újra a burkolatot egy újabb szakaszon vagy cserélje ki a tömlőt.
 - b. A folyadéktömlő és a porlasztó csatlakozása:
 - A folyadéktömlő csatlakoztatási pontjánál történő szivárgásra a tömlő végébe helyezett tömítés nem megfelelő illeszkedése miatt kerülhet sor.
 11. Tisztítsa ki és szárítsa meg a folyadéktömlőket, majd szerelje ismét össze a porlasztót.
 12. Csatolja vissza a folyadéktömlőket.
- Ellenőrizze a feszültséget mielőtt feltöltené a porlasztót folyadékkal.

Javítás



A berendezés üzembe helyezése és javítása során olyan alkatrészekhez kell hozzáférni, amelyek áramütést vagy más súlyos sérülést okozhatnak, ha a munkát nem megfelelően végzik. Csak abban az esetben végezze a berendezés telepítését és javítását, ha ehhez megfelelő képzésben részesült és képesítéssel rendelkezik.

A rotációs porlasztónak a villamos feszültség alatt álló alkatrészeivel való érintkezés áramütést okoz. A forgásban lévő haranggal való érintkezés is sérülést okozhat. Üzemeltetés közben ne érintse meg a harangot, illetve testrészével ne kerüljön 0,9 m-nél (3 láb) közelebb a porlasztó elülső részéhez.

A sérülések kockázatának csökkentése érdekében kövesse a **Feszültségmentesítés és földelés kialakítása** címszónál leírtakat és a **Nyomásmentesítési eljárás** utasításait (42. oldal), mielőtt a rendszer bármely elemét ellenőrizné vagy javítaná, illetve minden olyan esetben, amikor nyomásmentesítési utasítást kap.

MEGJEGYZÉSEK:

- Mielőtt szétszerelné a porlasztót, ellenőrizze a **Hibaelhárítás** címszónál a probléma minden lehetséges megoldását.
- Vékony rétegben, szilikonmentes kenőanyaggal zsírozza meg a tömítőgyűrűket és tömítéseket. Rendelje meg a 111265 cikkszámú kenőanyagot. Ne kenje túl az alkatrészt.
- Csak eredeti Graco alkatrészeket használjon.

A harang vagy a légsapka javításának előkészítése

1. Kövesse a **Nyomásmentesítési eljárás** címszónál leírtakat (42. oldal), elvégezve a **feszültségmentesítést és földelés kialakítását** is.
2. Tisztítsa meg a porlasztót. Lásd: **Napi gondozás és tisztítási ellenőrzőlista**, 44. oldal.

A porlasztó javításának előkészítése

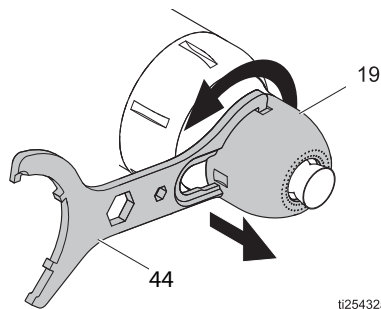
1. Tisztítsa ki a folyadékvezetéseket.
2. Kövesse a **Nyomásmentesítési eljárás** címszónál leírtakat (42. oldal), elvégezve a **feszültségmentesítést és földelés kialakítását** is.
3. Csavarja le kézzel az elosztó rögzítőgyűrűjét (35). Azzal együtt a szűkítő idom (34) is lejön az egységről.
4. Húzza le a védőburkolatot (33) a porlasztó törzséről (1).
5. Válassza le a folyadék-, a levegő-, a táp- és a kommunikációs vezetékek mindegyikét.
6. Tisztítsa meg a porlasztót. Lásd: **Napi gondozás és tisztítási ellenőrzőlista**, 44. oldal.
7. Vegye le a rotációs porlasztót a tartószerkezetéről. Végezze el a karbantartást vagy a javítást egy munkaasztalon.

A harang vagy a levegősapka cseréje

Ennél a címszónál a sérült vagy kopott harangok gyors, üzem közbeni cseréjének leírása található. Csere harangkészletek rendelhetők.

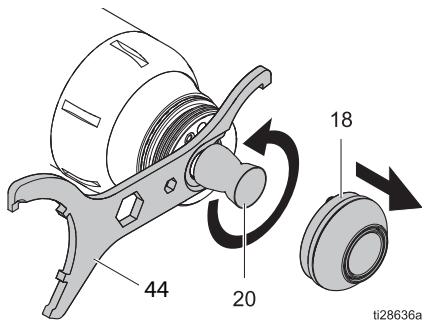
15 mm-es vagy 30 mm-es harang

1. Végezze el a következőket: **A harang vagy a légsapka javításának előkészítése**, 56. oldal.
2. A csavarkulcs (44) kisebb végét használva vegye le a légsapka burkolatát (19).

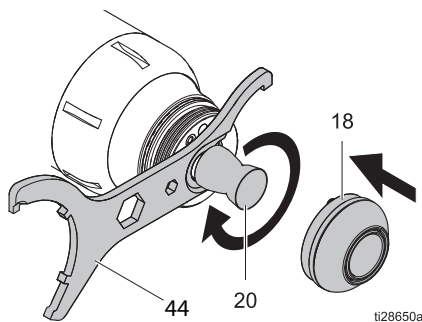


ti25432a

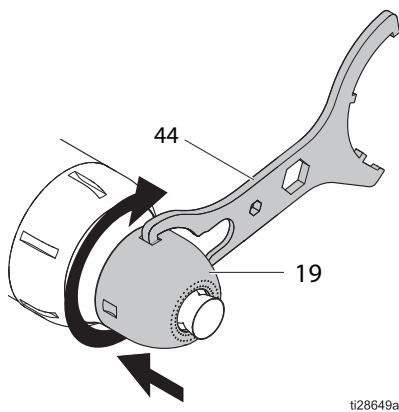
3. Vegye le a légsapkát (18).
4. Rögzítse a turbina tengelyét a csavarkulcs (44) segítségével, majd csavarja le a harangot (20).



5. Tartsa rögzítve a turbina tengelyét a csavarkulccsal (44), majd szereljen fel egy új harangot (20) és húzza meg kézzel. Bizonyosodjon meg arról, hogy a kúpos zárócsatlakozók megfelelően illeszkednek. Szerelje fel a légsapkát (18).

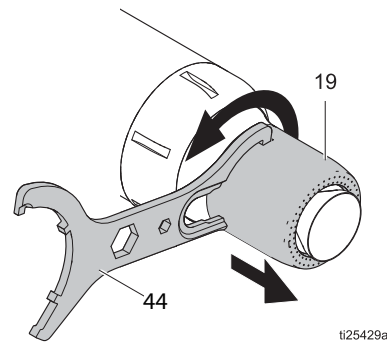


6. A csavarkulcs (44) kisebb végét használva szerelje fel a légsapka burkolatát (19).

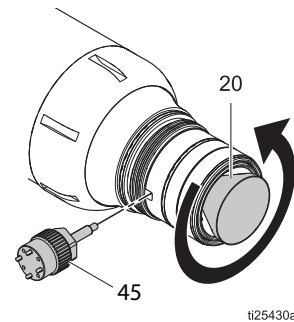


50 mm-es harang

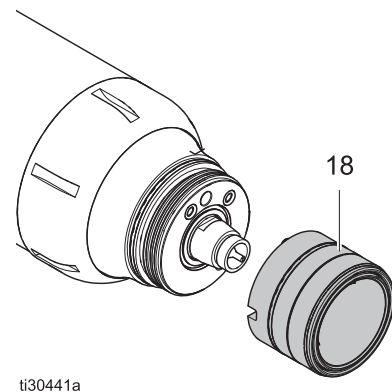
1. Végezze el a következőket: **A harang vagy a légsapka javításának előkészítése**, 56. oldal.
2. A csavarkulcs (44) kisebb végét használva vegye le a légsapka burkolatát (19).



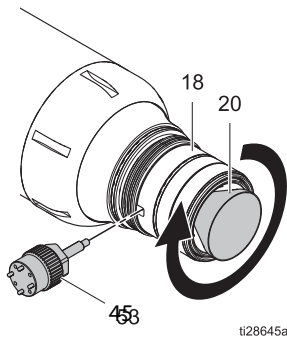
3. A tengely rögzítéséhez helyezze be teljesen a folyadékszelep-szerelő eszközt (45) a légsapkán (18) található négyzetes nyílásba. A forgás reteszeléséhez forgassa el lassan a harangot addig, amíg az eszköz nem rögzül a tengelyben lévő lyukban. Ezt követően csavarja le a harangot (20).



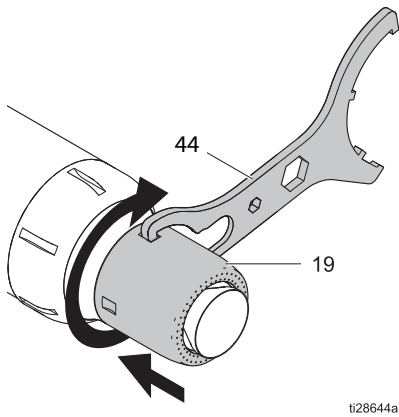
4. Vegye le a légsapkát (18). Vizsgálja meg az alkatrészeket, és ha sérülést lát, szükség szerint cserélje őket. Szerelje vissza a leszedett légsapkát (18) vagy pedig tegyen a helyére egy újat.



5. Kezdje el becsavarni az új harangot (20). Helyezze be teljesen a folyadékszelep-szerelő eszközt a légsapkán (18) található négyszögletes nyílásba. Forgassa lassan a harangot addig, amíg az eszköz nem rögzül a tengelyben lévő lyukban. Ezt követően húzza meg a harangot (20) úgy, hogy a kúpos zárócsatlakozók megfelelően illeszkedjenek.



6. A csavarkulcs (44) segítségével szerelje fel a légsapka burkolatát (19).



A harang és a légsapka javítása

Ennél a címszónál a harang és a légsapka eltávolításának valamint mindkét darabnak a teljes szétszerelésének leírása található, tisztítás illetve a kopott vagy sérült alkatrészek cseréje céljából.

FIGYELEM!

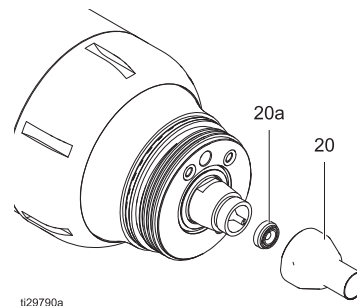
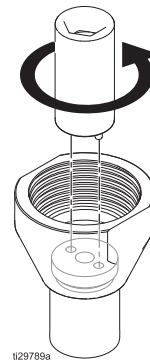
Az ütközőlap eltávolításához csak a 25C438. cikkszámú eszközt (Ref. 21, 15 mm), a 25C200. cikkszámú eszközt (Ref. 45, 30 mm vagy 50 mm) vagy pedig a hüvelykujját használja. Más szerszámok megrongálhatják az alkatrész felületét, a kúpos zárócsatlakozót vagy a meneteket és ennek következtében a harang használhatatlanná válhat.

FIGYELEM!

Ne használja a folyadékszelep-szerelő eszközt (45) az ütközőlap beszereléséhez, mivel az megcsúszhat és megsértheti a harangot.

15 mm-es harang

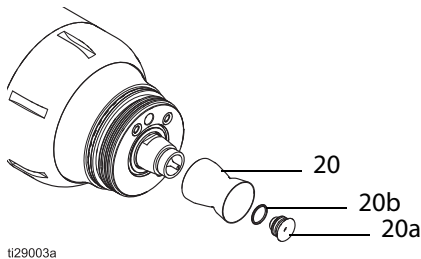
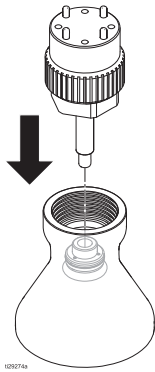
1. Végezze el a következőket: **A porlasztó javításának előkészítése**, 56. oldal.
2. Távolítsa el a légsapka burkolatát (19), a harangot (20) és a légsapkát (18). Lásd: 56. oldal.
3. Használja a célszerszámot (21). Az ütközőlap eltávolításához a harangból forgassa el az órajárással ellentétes irányban. Tisztítsa meg és vizsgálja át az összes alkatrészt, hogy nincs-e rajtuk sérülés. Cserélje a szükséges alkatrészeket.



4. A célszerszám (21) segítségével szerelje vissza az ütközőlapot (20a). Csavarja be az ütközőlapot 2,3-2,8 N·m nyomatékkal az órajárással megegyező irányban.
5. Zsírozza meg az oldószer csőcsatlakozójának tömítőgyűrűjét (18c), majd szerelje vissza a légsapkát (18), a harangot (20) és a légsapka burkolatát (19) a porlasztóra. Lásd a 56. oldalon.

30 mm-es harang

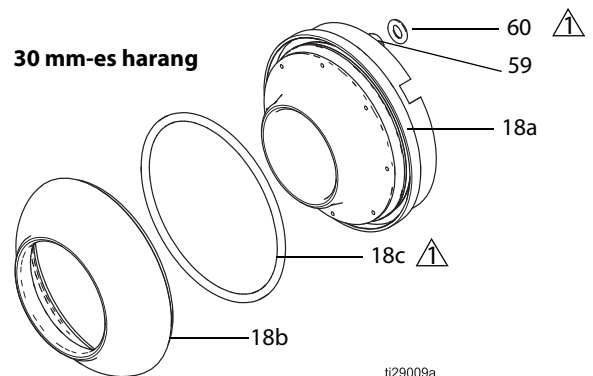
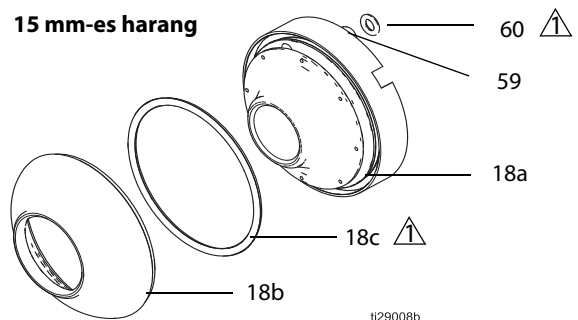
1. Végezze el a következőket: **A porlasztó javításának előkészítése**, 56. oldal.
2. Távolítsa el a légsapka burkolatát (19), a harangot (20) és a légsapkát (18). Lásd: 56. oldal.
3. Nyomja ki az ütközőlapot (20a) a folyadék szelep-szerelő eszköz (45) segítségével a harangból. Távolítsa el az alátétgyűrűt (20b). Tisztítsa meg és vizsgálja át az összes alkatrészt, hogy nincs-e rajtuk sérülés. Cserélje a szükséges alkatrészeket.



4. Helyezze fel az alátétgyűrűt (20b) az ütközőlapra (20a). Helyezze be az ütközőlapot a harangba. Nyomja be a hüvelykujjával, amíg az megfelelően nem illeszkedik.
5. Zsírozza meg az oldószer csőcsatlakozójának tömítőgyűrűjét (60), majd szerelje vissza a légsapkát (18), a harangot (20) és a légsapka burkolatát (19) a porlasztóra. Lásd a 56. oldalon.

15 mm-es vagy 30 mm-es légsapka

1. Végezze el a következőket: **A porlasztó javításának előkészítése**, 56. oldal.
2. Távolítsa el a légsapka burkolatát (19), a harangot (20) és a légsapkát (18). Lásd: 56. oldal.
3. Vegye le az oldószer csőcsatlakozójának tömítőgyűrűjét (60). Az oldószer csőcsatlakozóját (59) csak akkor vegye le, ha a berendezés hibásan működik és ennek az alkatrésznek a cseréjére van szükség.
4. Vegye le a légsapka külső részét (18b). Vegye le a tömítőgyűrűt (18c) a légsapka belső részéről (18a). Tisztítsa meg és vizsgálja át az összes alkatrészt, hogy nincs-e rajtuk sérülés. Cserélje a szükséges alkatrészeket.

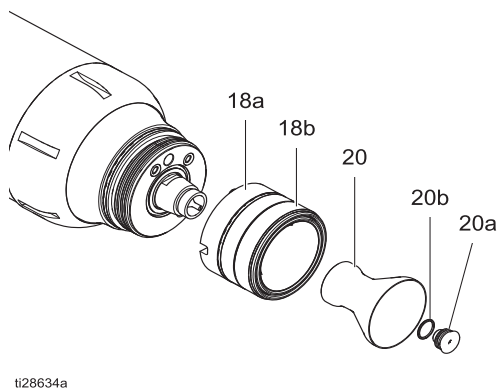
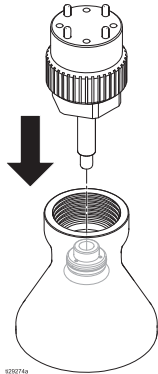


Használjon kenőanyagot.

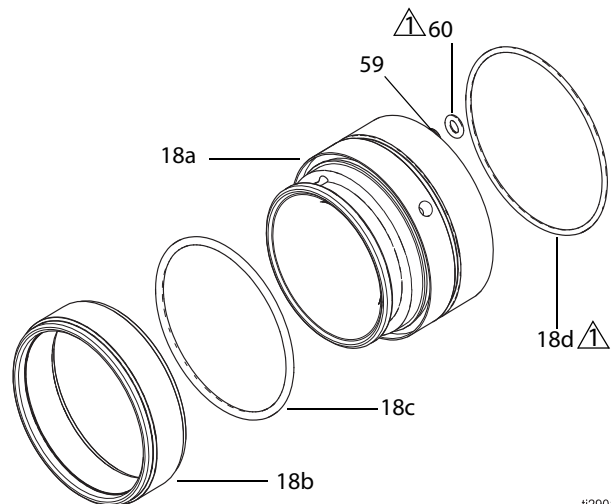
5. Helyezze fel a tömítőgyűrűt (60) az oldószer csőcsatlakozójára (59).
6. Helyezze fel a tömítőgyűrűt (18c) a légsapka belső részére (18a), majd illessze össze a légsapka belső (18a) és külső (18b) részét.
7. Zsírozza meg az oldószer csőcsatlakozójának tömítőgyűrűjét (60), majd szerelje vissza a légsapkát (18), a harangot (20) és a légsapka burkolatát (19) a porlasztóra. Lásd a 56. oldalon.

50 mm-es harang

1. Végezze el a következőket: **A porlasztó javításának előkészítése**, 56. oldal.
2. Távolítsa el a légsapka burkolatát (19), a harangot (20) és a légsapkát (18). Lásd: 57. oldal.
3. Nyomja ki az ütközőlapot (20a) a folyadékszelep-szerelő eszköz (45) segítségével a harangból. Távolítsa el az alátétgyűrűt (20b). Tisztítsa meg és vizsgálja át az összes alkatrészt, hogy nincs-e rajtuk sérülés. Cserélje a szükséges alkatrészeket.



3. Húzza le a légsapkát (18). Vegye le a légsapka külső részét (18b). Távolítsa el a tömítőgyűrűket (18c, 18d). Vegye le az oldószer csőcsatlakozójának tömítőgyűrűjét (60). Az oldószer csőcsatlakozóját (59) csak akkor vegye le, ha a berendezés hibásan működik és ennek az alkatrésznek a cseréjére van szükség. Tisztítsa meg és vizsgálja át az összes alkatrészt, hogy nincs-e rajtuk sérülés. Cserélje a szükséges alkatrészeket.



⚠ Használjon kenőanyagot.

4. Helyezze fel az alátétgyűrűt (20b) az ütközőlapra (20a). Helyezze be az ütközőlapot a harangba. Nyomja be az ujjával, amíg az megfelelően nem illeszkedik.
5. Zsírozza meg az oldószer csőcsatlakozójának tömítőgyűrűjét (60), majd szerelje vissza a légsapkát (18), a harangot (20) és a légsapka burkolatát (19) a porlasztóra. Lásd a 57. oldalon.

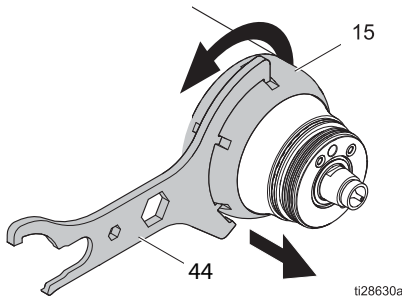
50 mm-es légsapka

1. Végezze el a következőket: **A porlasztó javításának előkészítése**, 56. oldal.
2. Távolítsa el a légsapka burkolatát (19) és a harangot (20). Lásd: 57. oldal.

4. Helyezze fel a tömítőgyűrűt (60) az oldószer csőcsatlakozójára (59).
5. Helyezze fel a tömítőgyűrűket (18c és 18d) a légsapka belső részére (18a), majd illesse össze a légsapka belső (18a) és külső (18b) részét.
6. Zsírozza meg az oldószer csőcsatlakozójának tömítőgyűrűjét (60), majd szerelje vissza a légsapkát (18), a harangot (20) és a légsapka burkolatát (19) a porlasztóra. Lásd a 57. oldalon.

A felső házrész és a turbinaegység cseréje

1. Végezze el a következőket: **A porlasztó javításának előkészítése**, 56. oldal.
2. Távolítsa el a légsapka burkolatát (19), a harangot (20) és a légsapkát (18). Lásd: **15 mm-es vagy 30 mm-es harang**, 56. oldal, vagy **50 mm-es harang**, 57. oldal.
3. A csavarkulcs (44) nagyobb végét használva vegye le a rögzítőgyűrűt (15).

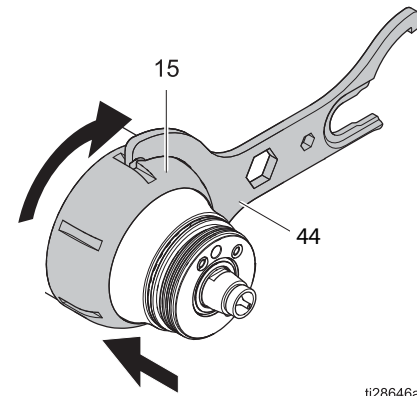


4. Vegye le a felső házrész (13), amely tartalmazza a turbinaegységet (10) is.
5. Helyezze a turbinaegység (10) menetes végét egy kipárnázott munkaasztalra. A felső házrész (13) és a turbinaegység szétválasztásához nyomja le a burkolatot.

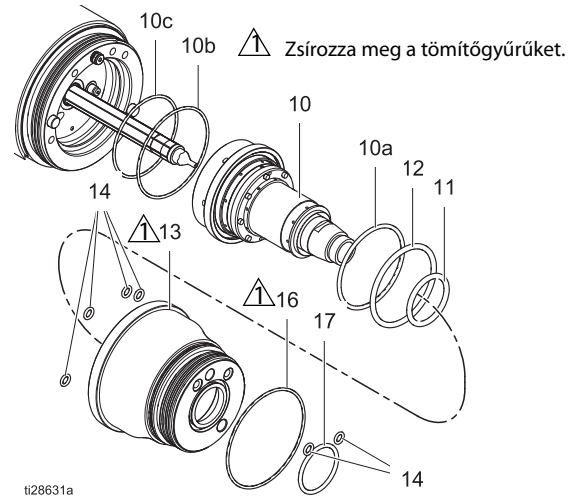
FIGYELEM!

Ügyeljen arra, hogy a turbinaegységnek a felső házrészből való eltávolításakor ne sértse meg a meneteket.

6. Vegye le a tömítőgyűrűket (11, 12, 14, 16 és 17) a felső házrészről.
7. Vegye le a tömítőgyűrűket (10a, 10b és 10c) a turbinaegységről (10).



8. Tisztítsa meg és vizsgálja át az összes alkatrészt, hogy nincs-e rajtuk sérülés. Cserélje a szükséges alkatrészeket.



9. Szerelje vissza a tömítőgyűrűket (11, 12, 14 és 17) a felső házrészre (13). Zsírozza meg és szerelje fel a tömítőgyűrűt (16).
10. Szerelje fel a tömítőgyűrűket (10a, 10b és 10c) a turbinaegységre (10).
11. Helyezze vissza a turbinaegységet (10) a felső házrészbe (13).
12. Zsírozza meg az oldószer csőcsatlakozójának tömítőgyűrűjét (60). A felső házrész (13) és az alsó házrész (1) egymáshoz igazításához használja fel az oldószer csőcsatlakozóját és az érintkezőket, majd szerelje rá a alsó házrészre.
13. Szerelje vissza a rögzítőgyűrűt (15). Húzza meg a csavarkulcs (44) nagyobb végével.

14. Zsírozza meg az oldószer csőcsatlakozójának tömítőgyűrűjét (60), majd szerelje vissza a légsapkát (18), a harangot (20) és a légsapka burkolatát (19) a porlasztóra. Lásd: **15 mm-es vagy 30 mm-es harang**, 56. oldal, vagy **50 mm-es harang**, 57. oldal.

Az oldószer csőcsatlakozójának javítása vagy cseréje

A porlasztóban két oldószer-csőcsatlakozó (59) található. Az egyik az alsó házrészben (1), a másik pedig a légsapkán (18) van.

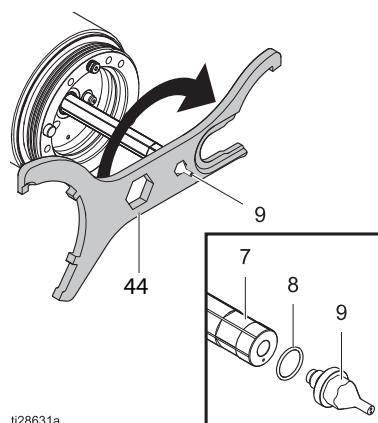
1. Végezze el a következőket: **A harang vagy a légsapka javításának előkészítése**, 56. oldal.
2. Vegye le a légsapka burkolatát (19), a harangot (20), a légsapkát (18), a rögzítőgyűrűt (15), a turbinát (10) és a felső házrészt (13).
3. 1/4-es méretű imbuszkulcs segítségével szerelje le az oldószer csőcsatlakozóját (59) az alsó házrésztől (1) vagy a légsapkáról (18). Távolítsa el a tömítőgyűrűket (60). Az oldószer csőcsatlakozójának eltávolításakor az egyik tömítőgyűrű valószínűleg benn fog maradni a nyílásban.
4. Helyezze fel a tömítőgyűrűket (60) az oldószer csőcsatlakozójára (59). Kenje meg a tömítőgyűrűket majd rögzítse az oldószer csőcsatlakozóját az alsó házrészhez (1) vagy a légsapkához (18). **Javaslat:** A szerelés megkönnyíthető, ha az alsó tömítőgyűrű megkenését követően azt a nyílásba helyezi.
5. Szerelje fel a felső házrészt (13, a turbinaegységgel (10) együtt) és a rögzítőgyűrűt (15). Lásd a 12-13. lépéseket, 61. oldal.
6. Zsírozza meg az oldószer csőcsatlakozójának tömítőgyűrűjét (60), majd szerelje vissza a légsapkát (18), a harangot (20) és a légsapka burkolatát (19) a porlasztóra. Lásd: **15 mm-es vagy 30 mm-es harang**, 56. oldal, vagy **50 mm-es harang**, 57. oldal.

A fúvóka javítása

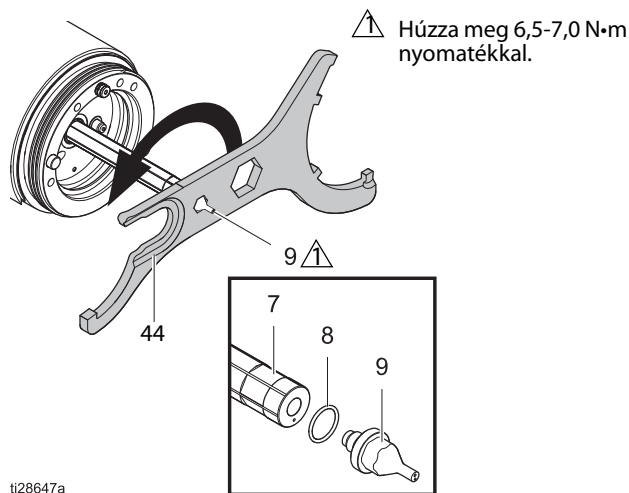
1. Végezze el a következőket: **A harang vagy a légsapka javításának előkészítése**, 56. oldal.
2. Tisztítsa ki a folyadékvezetéseket.
3. Kövesse a **Nyomásmentesítési eljárás** címszónál (lásd 42. oldal) található utasításokat.
4. Vegye le a légsapka burkolatát (19), a harangot (20), a légsapkát (18), a rögzítőgyűrűt (15) és a felső házrészt (13).

5. A csavarkulcs (44) lévő hatszögletű nyílást használva vegye le a fúvókát (9).

MEGJEGYZÉS: A fúvóka fordított menetes.



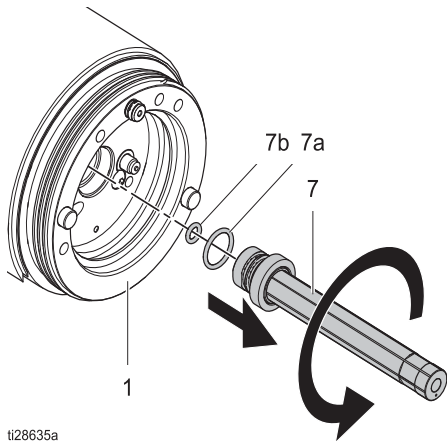
6. Vizsgálja meg a tömítőgyűrűt (8), és távolítsa el, ha sérült.
7. Helyezzen fel egy új tömítőgyűrűt (8) a fúvókára (9).
8. Tartsa rögzítve a folyadékcsövet egy kulccsal. A csavarkulcs (44) lévő hatszögletű nyílást használva erősítse fel a fúvókát. Húzza meg 6,5-7,0 N•m nyomatékkal.



9. Szerelje fel a felső házrészt (13, a turbinaegységgel (10) együtt) és a rögzítőgyűrűt (15). Lásd a 12-13. lépéseket, 61. oldal.
10. Zsírozza meg az oldószer csőcsatlakozójának tömítőgyűrűjét (60), majd szerelje vissza a légsapkát (18), a harangot (20) és a légsapka burkolatát (19) a porlasztóra. Lásd: **15 mm-es vagy 30 mm-es harang**, 56. oldal, vagy **50 mm-es harang**, 57. oldal.

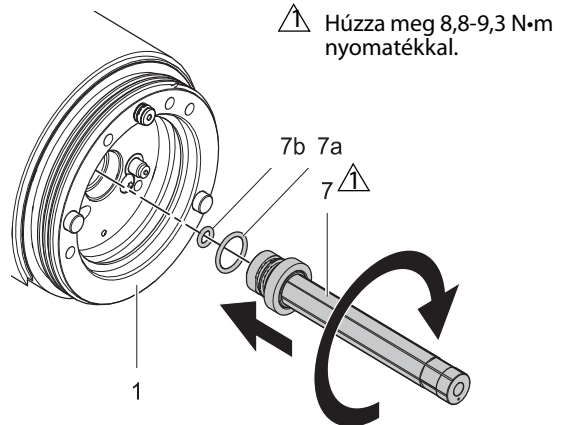
A folyadékcső javítása vagy cseréje

1. Végezze el a következőket: **A harang vagy a légsapka javításának előkészítése**, 56. oldal.
2. Tisztítsa ki a folyadékvezetékeket.
3. Kövesse a **Nyomásmentesítési eljárás** címszónál leírtakat (42. oldal), elvégezve a **feszültségmentesítést és földelés kialakítását** is.
4. Ha még nincs szétszerelve, vegye le a légsapka burkolatát (19), a harangot (20), a légsapkát (18), a rögzítőgyűrűt (15), a felső házrészt (13) és a fúvókát (9).
5. 12 mm-es csavarkulcs segítségével távolítsa el a folyadékcsövet (7).



6. Vizsgálja meg a tömítőgyűrűket (7a, 7b), és távolítsa el őket, ha sérültek.
7. Zsírozza meg őket vékonyan és helyezzen fel új tömítőgyűrűket (7a, 7b) a folyadékcsőre.

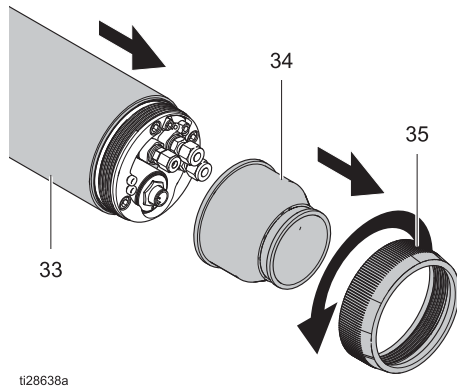
8. Csavarja be kézzel az új folyadékcsövet, majd húzza meg 12 mm-es csavarkulccsal. Húzza meg 8,8-9,3 N·m nyomatékkal.



9. Szerelje fel a felső házrészt (13, a turbinaegységgel (10) együtt) és a rögzítőgyűrűt (15). Lásd a 12-13. lépéseket, 61. oldal.
10. Zsírozza meg az oldószer csőcsatlakozójának tömítőgyűrűjét (60), majd szerelje vissza a légsapkát (18), a harangot (20) és a légsapka burkolatát (19) a porlasztóra. Lásd: **15 mm-es vagy 30 mm-es harang**, 56. oldal, vagy **50 mm-es harang**, 57. oldal.

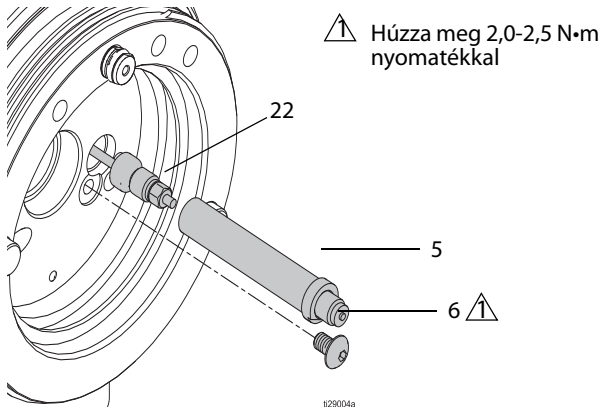
A mágneses fordulatszám-érzékelő vagy az optikai kábel hosszabbító vezetékének cseréje

1. Végezze el a következőket: **A porlasztó javításának előkészítése**, 56. oldal.
2. Vegye le a légsapka burkolatát (19), a harangot (20), a légsapkát (18), a rögzítőgyűrűt (15) és a felső házrészt (13).
3. Csavarja le kézzel az elosztó rögzítőgyűrűjét (35). Azzal együtt a szűkítő idom (34) is lejön az egységről.
4. Húzza le a védőburkolatot (33) a porlasztó törzséről (1).



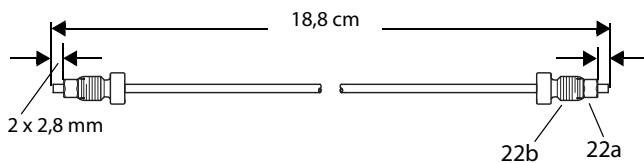
ti28638a

5. Lazítsa meg a hátsó elosztón az optikai kábel hosszabbító vezetékének csatlakozóját (22).
6. Egy 3/32-es méretű imbuszkulcs segítségével csavarja ki a csavart (6) az alsó házrész elejéről.
7. Húzza ki az érzékelőt (5) az alsó házrészből (1). Azzal együtt kijön az optikai kábel hosszabbító vezetéke is (22).
8. Szerelje be az új mágneses fordulatszám-érzékelőt (5) és/vagy az új hosszabbító vezetékét (22). A lapos bevágást hozza egyvonalba a csavarlyukkal.
9. Húzza meg a csavart (6) egy 3/32-es méretű imbuszkulccsal. Húzza meg 2,0-2,5 N·m nyomatékkal.

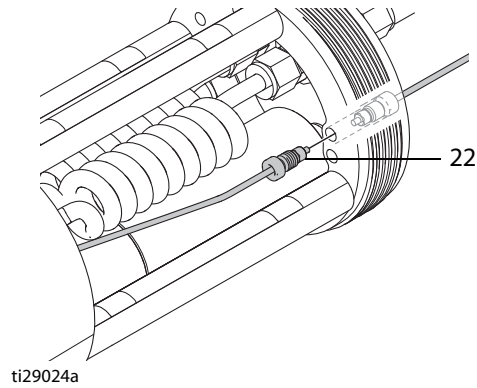


⚠ Húzza meg 2,0-2,5 N·m nyomatékkal

10. Ellenőrizze, hogy az optikai szál 2,8 mm hosszan nyúlik ki az anyacsavarból.



11. Szerelje be az optikai kábel hosszabbító vezetékét (22) a hátsó elosztó elülső részébe, majd húzza meg a csatlakozót.

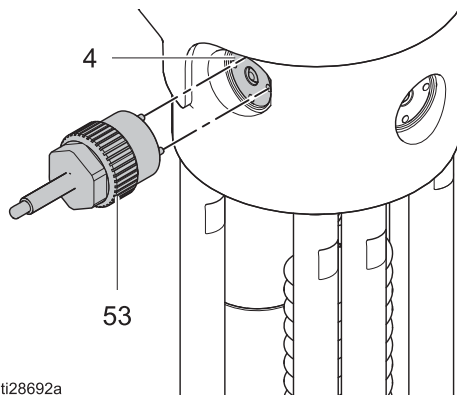


ti29024a

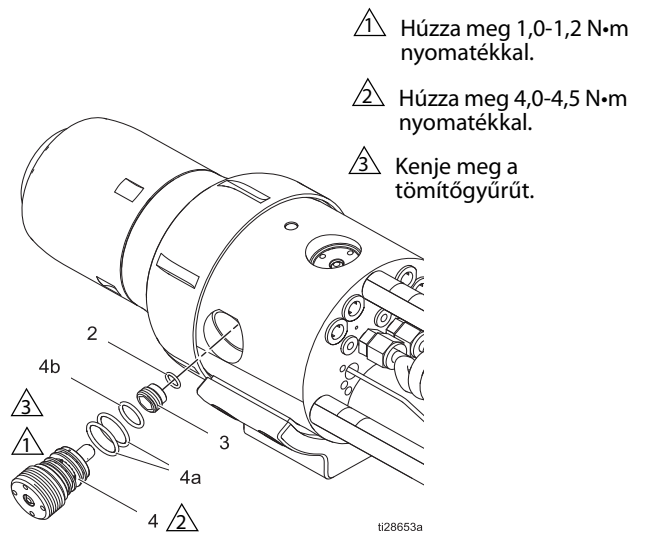
12. Szerelje fel a felső házrészt (13, a turbinaegységgel (10) együtt) és a rögzítőgyűrűt (15). Lásd a 12-13 lépéseket, 61. oldal.
13. Zsírozza meg az oldószer csőcsatlakozójának tömítőgyűrűjét (60), majd szerelje vissza a légsapkát (18), a harangot (20) és a légsapka burkolatát (19) a porlasztóra. Lásd: **15 mm-es vagy 30 mm-es harang**, 56. oldal, vagy **50 mm-es harang**, 57. oldal.

A folyadékszelepek és a szeleplékek javítása

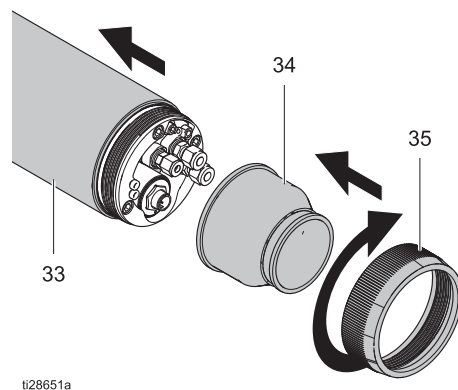
1. Végezze el a következőket: **A porlasztó javításának előkészítése**, 56. oldal.
2. Tisztítsa ki a folyadékvezetékeket.
3. Kövesse a **Nyomásmentesítési eljárás** címszónál leírtakat (42. oldal), elvégezve a **feszültségmentesítést és földelés kialakítását** is.
4. Vegye le az elosztó rögzítőgyűrűjét (35), a szűkítő idomot (34) és a védőburkolatot (33).
5. Helyezze be a folyadékszelep-szerelő eszköznek (45) a 4-bütykös végét a folyadékszelepbe (4) süllyesztett lyukakba.



6. A csavarkulcs (44) közepén lévő nagy hatszögletű nyílást használva szerelje ki a folyadékszelepet (4). Távolítsa el a külső tömítőgyűrűket (4a és 4b) a folyadékszelepről. Előfordulhat, hogy a tömítőgyűrűk egyike (4b) benn maradt a házrészben. Vizsgálja meg a tömítőgyűrűket (7a, 7b), és cserélje ki őket, ha sérültek.
7. Távolítsa el a szelepléket (3) egy 5/16-os méretű imbuszkulccsal. Távolítsa el a tömítőgyűrűt (2).
8. Vizsgálja meg a tömítőgyűrűt (2), és cserélje ki, ha sérült.



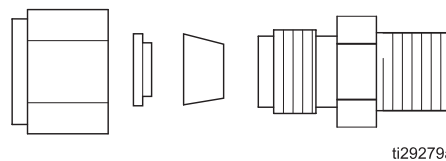
9. Kenje meg a tömítőgyűrűt (2).
10. Szerelje be az új szelepléket (3) a tömítőgyűrűvel lefelé.
11. Húzza meg a szelepléket egy 5/16-os méretű imbuszkulccsal. Húzza meg 1,0-1,2 N·m nyomatékkal.
12. Szerelje fel a tömítőgyűrűket (4a és 4b) a folyadékszelepre.
13. Kenje meg a folyadékszelep külső felületeit. Ügyeljen arra, hogy kenőanyag a folyadékvezető járatba ne jusson. Csavarja be a folyadékszelepet kézzel.
14. Helyezze be a folyadékszelep-szerelő eszköznek (45) a 4-bütykös végét a folyadékszelepbe (4) süllyesztett lyukakba.
15. Húzza meg a folyadékszelepet (4) a csavarkulcs (44) közepén lévő nagy hatszögletű nyílást használva. Húzza meg 4,0-4,5 N·m nyomatékkal.
16. Szerelje vissza a védőburkolatot (33), a szűkítő idomot (34) és az elosztó rögzítőgyűrűjét (35).



A folyadékcső-csatlakozások vagy a tekercselt folyadékcsövek javítása

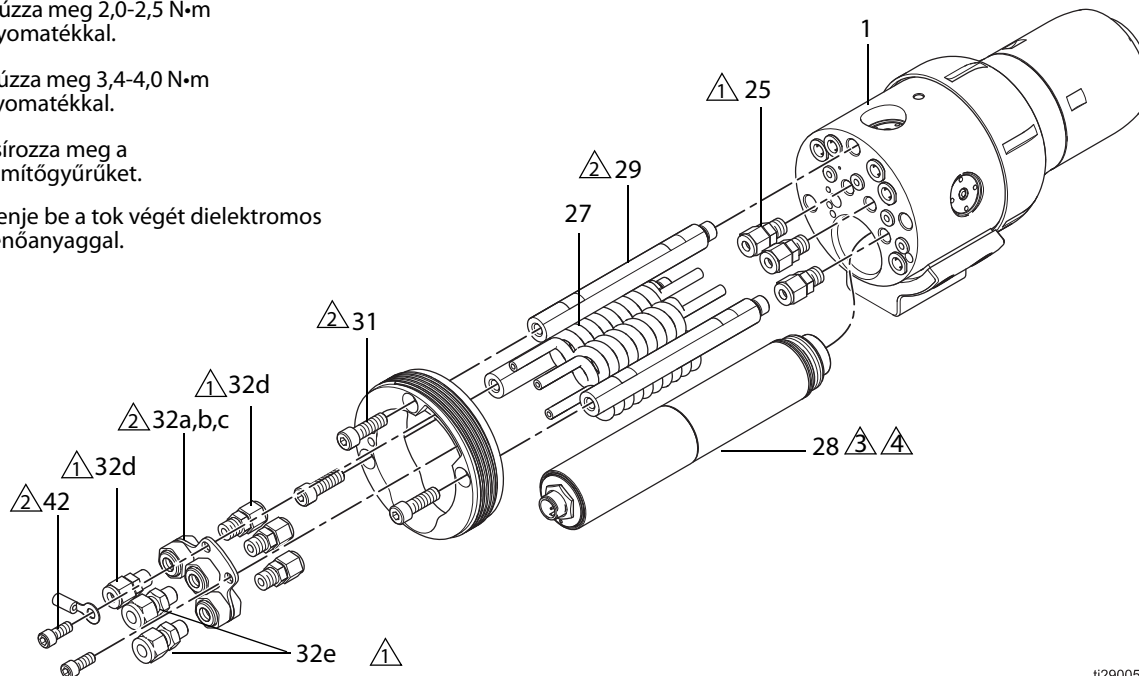
- Végezze el a következőket: **A porlasztó javításának előkészítése**, 56. oldal.
- Távolítsa el a csőtartó szerelvényt (32) tartó 2 csavart (42) egy 3/16-os méretű imbuszkulcs segítségével.
- Lazítsa meg a hátsó elosztón lévő csatlakozót és válassza le az optikai kábel hosszabbító vezetékét (22).
- Csavarja ki a kötőrudakat rögzítő 3 csavart (31) egy 1/4-es méretű imbuszkulcs segítségével, majd távolítsa el a hátsó elosztót (30).
- Távolítsa el a kötőrudakat (29) egy 1/2-es méretű csavarkulcs segítségével.
- Lazítsa meg a folyadékcsatlakozók (25) anyáit egy 9/16-os méretű csavarkulcs segítségével. Válassza le a tekercselt folyadékcsöveket (27) az alsó házrészben (1) található csatlakozókról. **Megjegyzés:** Ügyeljen arra, hogy a szorítógyűrűket ne veszítse el.
- Vegye le a tekercselt folyadékcsöveket (27) a földelő csőtartó szerelvényen (32) lévő csatlakozókról majd távolítsa el a lemezt.
- Szükség szerint távolítsa el a csatlakozókat (32d, 32e) a csőtartó szerelvényről (32a) egy 1/2-es méretű csavarkulcs segítségével. Szereljen fel új csatlakozókat. Kenje meg a meneteket tömitőpasztával, és húzza meg 2,0-2,5 N•m nyomatékkal.

- Helyezze be a tekercselt folyadékcsöveket a csőtartó szerelvényen lévő csatlakozókba (32d). Győződjön meg róla, hogy mindkét szorítógyűrű az ábrának megfelelően a helyén van. Húzza meg az új csatlakozó anyáját a 9/16-os méretű csavarkulccsal.



- Szerelje vissza a kötőrudakat (29). Húzza meg 3,4-4,0 N•m nyomatékkal.
- Helyezze vissza a hátsó elosztót (30) és rögzítse a 3 csavar (31) segítségével. Húzza meg 3,4-4,0 N•m nyomatékkal.
- Helyezze vissza a csőtartó szerelvényt (32) és rögzítse a 2 csavar (42) segítségével. Húzza meg 3,4-4,0 N•m nyomatékkal.
- Helyezze vissza és rögzítse az optikai kábel hosszabbító vezetékét (22) a hátsó elosztóra (30).
- Vezesse át mindegyik tömlőt és kábelt a védőburkolaton (33), a szűkítő idomon (34) és az elosztó rögzítőgyűrűjén (35) keresztül majd csatlakoztassa őket a porlasztóhoz.
- Szerelje vissza a védőburkolatot (33), a szűkítő idomot (34) és az elosztó rögzítőgyűrűjét (35).

- Húzza meg 2,0-2,5 N•m nyomatékkal.
- Húzza meg 3,4-4,0 N•m nyomatékkal.
- Zsírozza meg a tömitőgyűrűket.
- Kenje be a tok végét dielektromos kenőanyaggal.



A tápegység javítása

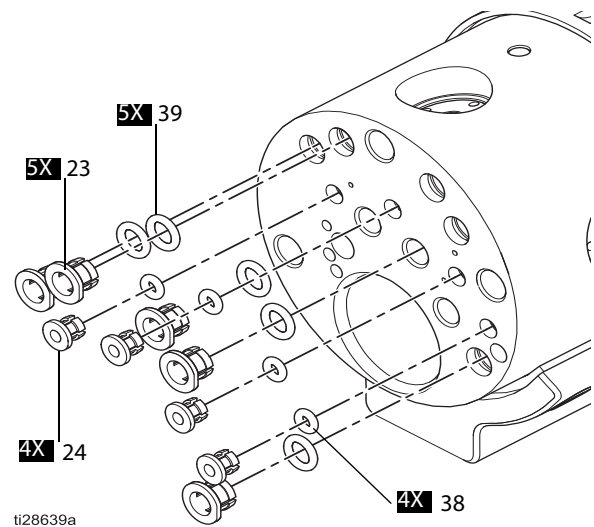
1. Végezze el a következőket: **A porlasztó javításának előkészítése**, 56. oldal.
2. Távolítsa el a három csavart (31) egy 1/4-os méretű imbuszkulccsal.
3. Lazítsa meg a hátsó elosztón lévő csatlakozót és válassza le az optikai kábel hosszabbító vezetékét (22).
4. Húzza le a hátsó elosztót (30) a kötőrudakról.

MEGJEGYZÉS: Ha a tömlőköteg még mindig csatlakoztatva van, helyezze az elosztót oldalra, a tápegységtől (28) távol.

5. Csavarja le kézzel a tápegységet (28) és vegye ki a házrészből. Vizsgálja meg a tápegység (28) elején lévő rugót (28a) és tömítőgyűrűt (28b), hogy nem sérültek-e. Szükség esetén cserélje őket.
6. Végezze el a **Tápegység tesztelése** címszónál leírtakat, **48.** oldal.
7. A visszaszereléskor töltsse ki dielektromos kenőanyaggal az új tápegységnek (28) a házrész felőli végén található koncentrikus köröket. Kenje meg a külső tömítőgyűrűt.
8. Szerelje a helyére és húzza szorosra kézzel a tápegységet. Győződjön meg arról, hogy az alkatrész teljesen és megfelelően illeszkedik a helyén.
9. Végezze el a következőket: **A porlasztó készülékházának tesztelése a tápegységgel együtt**, 45. oldal.
10. Igazítsa be, és helyezze vissza a hátsó elosztót (30).
11. Rögzítse a kötőrudak csavarjait (31) egy 1/4-os méretű csavarkulcs segítségével. **Ne húzza meg túlságosan.**
12. Helyezze vissza és rögzítse az optikai kábel hosszabbító vezetékét (22) a hátsó elosztóra (30).
13. Vezesse át mindegyik tömlőt és kábelt a védőburkolaton (33), a szűkítő idomon (34) és az elosztó rögzítőgyűrűjén (35) keresztül majd csatlakoztassa őket a porlasztóhoz.
14. Szerelje vissza a védőburkolatot (33), a szűkítő idomot (34) és az elosztó rögzítőgyűrűjét (35).

Levegőtömlő csatlakozók cseréje

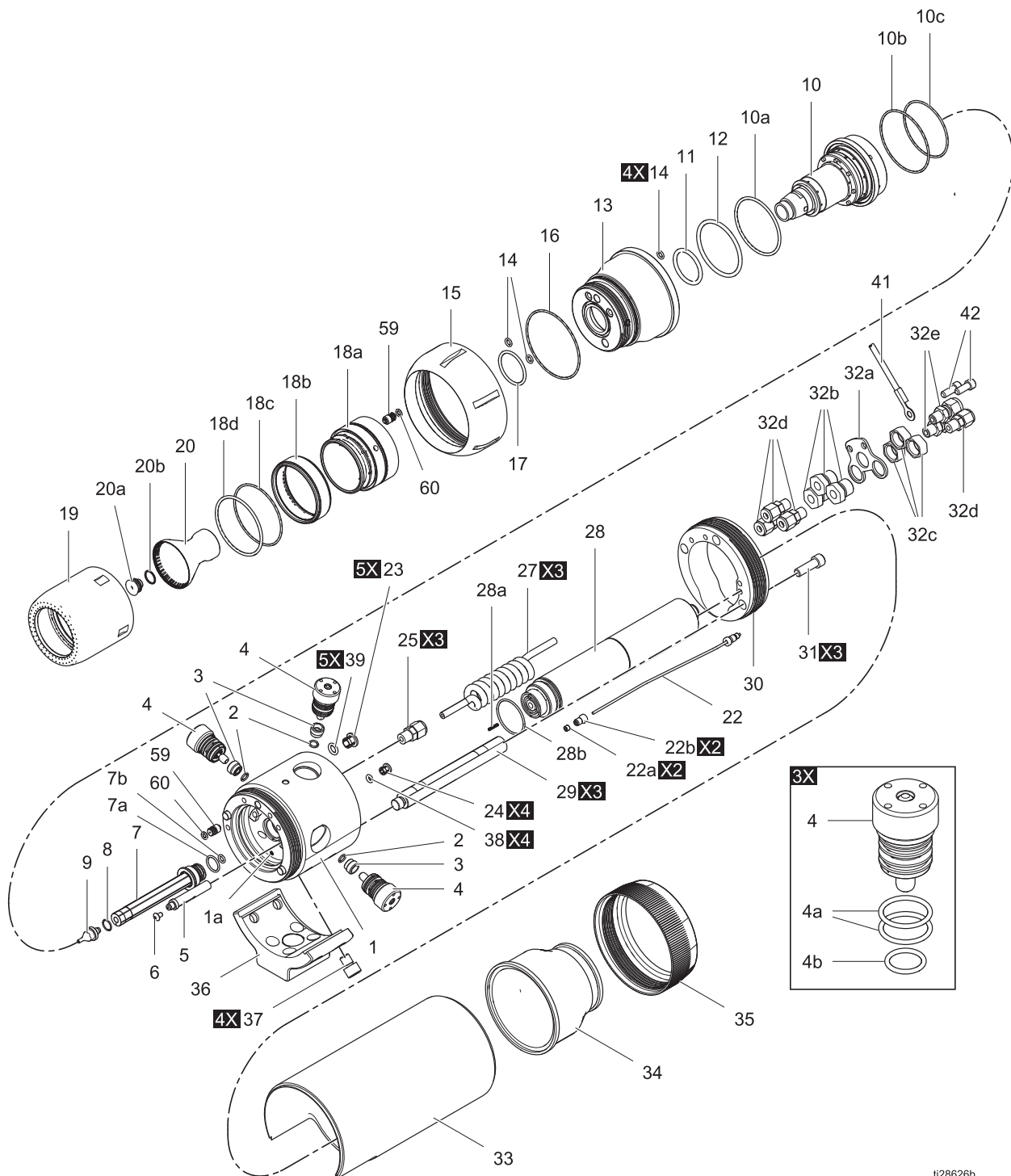
1. Végezze el a következőket: **A porlasztó javításának előkészítése**, 56. oldal.
2. Távolítsa el a hátsó elosztót (30).
3. **MEGJEGYZÉS:** Ha a tömlőköteg még mindig csatlakoztatva van, helyezze az elosztót oldalra, Szükség szerint, a jobb hozzáféréshez távolítson el más alkatrészeket is.
4. Vizsgálja meg a légcsatlakozók (23, 24) mindegyikét. Szedje ki őket, ha az eltávolításukra van szükség. Szükség szerint cserélje ki a csatlakozókat és a tömítőgyűrűket (38, 39).
5. Igazítsa be, és helyezze vissza a hátsó elosztót (30).
6. Rögzítse a kötőrudak csavarjait (31) egy 1/4-os méretű csavarkulcs segítségével. **Ne húzza meg túlságosan.**



7. Vezesse át mindegyik tömlőt és kábelt a védőburkolaton (33), a szűkítő idomon (34) és az elosztó rögzítőgyűrűjén (35) keresztül majd csatlakoztassa őket a porlasztóhoz.
8. Szerelje vissza a védőburkolatot (33), a szűkítő idomot (34) és az elosztó rögzítőgyűrűjét (35).

Alkatrészek

Oldószeralapú modellek (R_A1_0)



ti28626b

Oldószeralapú modellek alkatrészei (R_A1_0)

Ref.	Alkatrész	Leírás	Menny.
1†	-----	HÁZRÉS, alsó, szerelvény	1
1a	25D453	RUGÓ, végálláskapcsoló	1
2†	127316	TÖMÍTŐGYŰRŰ, FX75	3
3†	25C242	ÜLÉK, folyadékszelep; tartalmazza a tömítőgyűrűt (2)	3
4†	25C243	SZELEP, folyadék; tartalmazza a tömítőgyűrűket (4a, 4b) és az üléket (3)	3
4a†	117610	TÖMÍTŐGYŰRŰ, FX75	6
4b†	120775	TÖMÍTŐGYŰRŰ, FX75	3
5	25C279	ÉRZÉKELŐ, mágneses; tartalmazza a csavart (6)	1
6	GC0612	CSAVAR, félgömbfejű, #8-32 x 0,25	1
7	25C280	FOLYADÉKCSŐ, szerelvény; tartalmazza a tömítőgyűrűket (7a, 7b)	1
7a	120776	TÖMÍTŐGYŰRŰ, FX75	1
7b	111516	TÖMÍTŐGYŰRŰ, FX75	1
8	17B390	TÖMÍTŐGYŰRŰ, FX75	1
9		FÚVÓKA, folyadék; tartalmazza a tömítőgyűrűt (8)	
	25C206	0,75 mm (0,03 hüv.); az R_A13_ modellekhez	
	25C207	1 mm (0,04 hüv.); az R_A14_ modellekhez	
	25C208	1,25 mm (0,05 hüv.); az R_A15_ modellekhez	
	25C209	1,5 mm (0,06 hüv.); az R_A16_ modellekhez	
	26A524	1,8 mm (0,07 hüv.)	
	26A525	2,0 mm (0,08 hüv.)	
10	24W988	TURBINA, egység; tartalmazza a tömítőgyűrűket (10a-10c)	1
10a◆	17D878	TÖMÍTŐGYŰRŰ, FX75	
10b◆	17B495	TÖMÍTŐGYŰRŰ, FX75	
10c◆	17D877	TÖMÍTŐGYŰRŰ, FX75	
11◆	GC1936	TÖMÍTŐGYŰRŰ, FX75	1
12◆	17D879	TÖMÍTŐGYŰRŰ, FX75	1
13	25C281	HÁZRÉS, felső; tartalmazza a tömítőgyűrűket (11, 12, 14,16, 17)	1
14◆	111516	TÖMÍTŐGYŰRŰ, FX75	6
15	25C218	GYŰRŰ, rögzítő	1
16◆	17B495	TÖMÍTŐGYŰRŰ, FX75	1
17◆	125249	TÖMÍTŐGYŰRŰ, FX75	1
18		LÉGSAPKA , szerelvény; tartalmazza az oldószer csőcsatlakozóját (59) és a tömítőgyűrűt (60)	
	24Z989	az R1A1__ modellekhez (15 mm); tartalmazza a következő elemeket: 18a-18c	
	25C220	az R3A1__ modellekhez (30 mm); tartalmazza a következő elemeket: 18a-18c	
	25C221	az R5A1__ modellekhez (50 mm); tartalmazza a következő elemeket: 18a-18d	
18a	-----	LÉGSAPKA, belső	1
18b	-----	LÉGSAPKA, külső	1

Ref.	Alkatrész	Leírás	Menny.
18c◆		TÖMÍTŐGYŰRŰ	1
	17D877	TÖMÍTŐGYŰRŰ - 30 mm	
	17S113	TÖMÍTŐGYŰRŰ - 15mm	
18d◆	17B494	TÖMÍTŐGYŰRŰ	1
19		BURKOLAT, légsapka	
	24Z985	az R1A1__ modellekhez (15 mm)	
	25C223	az R3A1__ modellekhez (30 mm)	
	25C224	az R5A1__ modellekhez (50 mm)	
20		HARANG, alumínium, fogazott, tartalmazza az ütközőlapot (20a); <i>a rendelhető harangokhoz lásd: Harangválasztási táblázat, 75. oldal</i>	
	24Z088	az R1A1_0 modellekhez (15 mm); tartalmazza a célszerszámot (21)	
	24Z079	az R3A1_0 modellekhez (30 mm)	
	24Z084	az R5A1_0 modellekhez (50 mm)	
20a		LAP, ütköző	
	25D455	az R1A1_0 modellekhez (15 mm); tartalmazza a tömítőgyűrűt (20c)	
	25C214	az R3A1_0 és R5A1_0 modellekhez (30 mm és 50 mm) tartalmazza az alátétgyűrűt (20b)	
20b	17A653	GYŰRŰ, alátét	1
20c	17B390	TÖMÍTŐGYŰRŰ, FX75	1
21	25C438	CÉLSZERSZÁM, 15 mm, ütközőlap (nem látható)	
22	25C315	KÁBEL, hosszabbító, optikai; tartalmazza az anyákat (22a) és a csatlakozókat (22b)	1
22a	-----	ANYA, optikai – lásd a 24W872. sz. készletet	2
22b	-----	CSATLAKOZÓ, optikai – lásd a 24W872. sz. készletet	2
23†★	-----	RÖGZÍTŐ, csövek, 5/16 hüv.	5
24†★	-----	RÖGZÍTŐ, csövek, 5/32 hüv.	4
25†	111157	CSATLAKOZÓ, cső, 1/4 x 1/8 hüv. npt menetek	1
27	25C227	CSŐ, tekercselt, 1/4 hüv.	1
28	25A692	TÁPEGYSÉG; tartalmazza a rugót (28a) és a tömítőgyűrűt (28b)	1
28a	24Y773	RUGÓ	1
28b	16D531	TÖMÍTŐGYŰRŰ, FX75	1
29	25C229	RÚD, kötő	3
30	25C282	ELOSZTÓ, hátsó; tartalmazza a tartólemezt (32) és a csavarokat (42)	1
31	104035	CSAVAR, záró, belső kulcsnyílású; 5/16-18 x 1 hüv.	3
32	25M454	TARTÓSZERELVÉNY, folyadék, földelő, tartalmazza a 32a-32e sz. elemeket	1
32a	-----	CSŐKONZOL	1
32b	-----	CSATLAKOZÓ, folyadék, 5/8-18 UNF-2A	3
32c	-----	ANYA, 5/8-18 UNF-2B	3
32d	111157	CSATLAKOZÓ, cső, 1/4 x 1/8 hüv. npt menetekkel; <i>megtalálható a 25C225 sz. készletben, 74. oldal</i>	4

Ref.	Alkatrész	Leírás	Menny.
32e	17K719	CSATLAKOZÓ, cső, 5/16 x 1/8 hüv. npt menetekkel; megtalálható a 25C225 sz. készletben, 74. oldal	2
33	25C216	BURKOLAT, borító	1
34	17B385	IDOM, szűkítő	1
35	17B386	GYŰRŰ, rögzítő, elosztó	1
36	25C284	KENGYEL, tartó; tartalmazza a csavarokat (37)	1
37	17B496	CSAVAR, belső kulcsnyílású; 3/8-16 x 0,5 hüv.	4
38†★	17L763	TÖMÍTŐGYŰRŰ, FX75	4
39†★	17L764	TÖMÍTŐGYŰRŰ, FX75	5
41	223547	VEZETÉK SZERELVÉNY; földelő; 7,6 m	1
42	101682	CSAVAR, záró, belső kulcsnyílású; 1/4-20 x 0,625 hüv.	2
59†	25C283	CSŐCSATLAKOZÓ, oldószer; tartalmazza a tömítőgyűrűket (60)	1
60†◆	112319	TÖMÍTŐGYŰRŰ, FX75	2
65	-----	FEDÉL, pisztoly; nem látható, (24Z177. sz. készlet, menny.: 10)	1
66▲	17L835	JEL, figyelmeztető	1
67▲	179791	CÍMKE, figyelmeztető	1
68	25C199	SZERSZÁM, csavarkulcs	
69‡	25C200	SZERSZÁM, folyadékszelep	1
70‡	-----	SZERSZÁM, imbuszkulcs, 5/16 hüv.	1
71‡	-----	SZERSZÁM, imbuszkulcs, 1/4 hüv.	1
72‡	-----	SZERSZÁM, imbuszkulcs, 3/16 hüv.	1
73‡*	-----	SZERSZÁM, imbuszkulcs, 3/32 hüv.	1
74‡*	-----	SZERSZÁM, imbuszkulcs, 5/32 hüv.	1
75‡*	-----	SZERSZÁM, imbuszkulcs, 5/64 hüv.	1
76‡*	-----	SZERSZÁM, imbuszkulcs, 7/32 hüv.	1
77‡*	-----	SZERSZÁM, imbuszkulcs	1
78‡	116553	CSŐ, dielektromos kenőanyag	1

† Az alkatrészek megtalálhatók az alsó házrész javítására szolgáló 25C257. sz. készletben.

◆ Lásd még a tömítőgyűrűket tartalmazó 25C210, 25C212 és 25C213. készleteket.

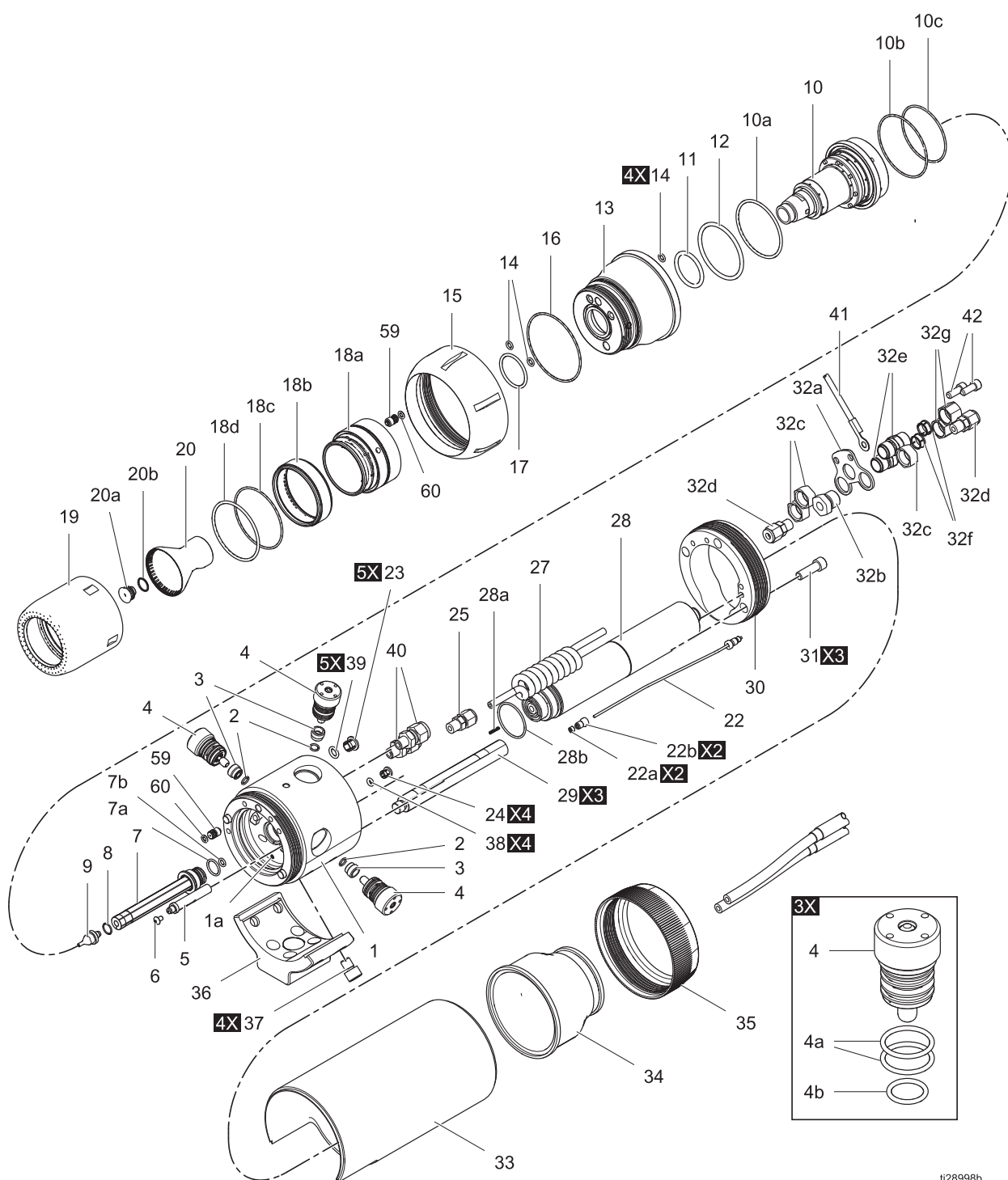
★ Az alkatrészek megtalálhatók a 25C226. sz. légvezeték gyorscsatlakozó készletben.

▲ A veszélyt jelző és figyelmeztető csere címkék, matricák, illetve táblák ingyenesen rendelhetők.

‡ Az alkatrészek megtalálhatók a 25C257. sz. szerszámkészletben. (nem látható)

* Használatára csak a Hollow Wrist típusú modelleknél van szükség.

Vízalapú modellek (R_A1_8)



t128998b

Vízalapé modellek alkatrészei (R_A1_8)

Ref.	Alkatrész	Leírás	Menny.
1†	-----	HÁZRÉS, alsó, szerelvény	1
1a	25D453	RUGÓ, végállskapcsoló	1
2†	127316	TÖMÍTŐGYŰRŰ, FX75	3
3†	25C242	ÜLÉK, folyadékszelep; tartalmazza a tömítőgyűrűt (2)	3
4†	25C243	SZELEP, folyadék; tartalmazza az üléket (3)	3
4a†	117610	TÖMÍTŐGYŰRŰ, FX75	6
4b†	120775	TÖMÍTŐGYŰRŰ, FX75	3
5	25C279	ÉRZÉKELŐ, mágneses; tartalmazza a csavart (6)	1
6	GC0612	CSAVAR, félgömbfejű, #8-32 x 0,25	1
7	25C280	FOLYADÉKCSŐ, szerelvény; tartalmazza a tömítőgyűrűket (7a, 7b)	1
7a	120776	TÖMÍTŐGYŰRŰ, FX75	1
7b	111516	TÖMÍTŐGYŰRŰ, FX75	1
8	17B390	TÖMÍTŐGYŰRŰ, FX75	1
9		FÚVÓKA, folyadék; tartalmazza a tömítőgyűrűt (8)	
	25C206	0,75 mm (0,03 hüv.); az R_A13_ modellekhez	
	25C207	1 mm (0,04 hüv.); az R_A14_ modellekhez	
	25C208	1,25 mm (0,05 hüv.); az R_A15_ modellekhez	1
	25C209	1,5 mm (0,06 hüv.); az R_A16_ modellekhez	
	26A524	1,8 mm (0,07 hüv.)	
	26A525	2,0 mm (0,08 hüv.)	
10	24W988	TURBINA, egység; tartalmazza a tömítőgyűrűket (10a-10c)	1
10a◆	17D878	TÖMÍTŐGYŰRŰ, FX75	
10b◆	17B495	TÖMÍTŐGYŰRŰ, FX75	
10c◆	17D877	TÖMÍTŐGYŰRŰ, FX75	
11◆	GC1936	TÖMÍTŐGYŰRŰ, FX75	1
12◆	17D879	TÖMÍTŐGYŰRŰ, FX75	1
13	25C281	HÁZRÉS, felső; tartalmazza a tömítőgyűrűket (11, 12, 14, 16, 17)	1
14◆	111516	TÖMÍTŐGYŰRŰ, 9 mm (0,35 hüv.) külső átmérő	6
15	25C218	GYŰRŰ, rögzítő	1
16◆	17B495	TÖMÍTŐGYŰRŰ, FX75	1
17◆	125249	TÖMÍTŐGYŰRŰ, FX75	1
18		LÉGSAPKA , szerelvény; tartalmazza az oldószer csőcsatlakozóját (59) és a tömítőgyűrűt (60)	
	24Z989	az R1A1__ modellekhez (15 mm); tartalmazza a következő elemeket: 18a-18c	
	25C220	az R3A1__ modellekhez (30 mm); tartalmazza a következő elemeket: 18a-18c	1
	25C221	az R5A1__ modellekhez (50 mm); tartalmazza a következő elemeket: 18a-18d	
18a	-----	LÉGSAPKA, belső	1
18b	-----	LÉGSAPKA, külső	1

Ref.	Alkatrész	Leírás	Menny.
18c◆		TÖMÍTŐGYŰRŰ	1
	17D877	TÖMÍTŐGYŰRŰ - 30 mm	
	17S113	TÖMÍTŐGYŰRŰ - 15mm	
18d◆	17B494	TÖMÍTŐGYŰRŰ	1
19		BURKOLAT, légsapka	
	24Z985	az R1A1__ modellekhez (15 mm)	
	25C223	az R3A1__ modellekhez (30 mm)	1
	25C224	az R5A1__ modellekhez (50 mm)	
20		HARANG, kiegyenlített, standard, fogazott, tartalmazza az ütközőlapot (20a); a rendelhető harangokhoz lásd: Harangválasztási táblázat , 75. oldal	
	24Z088	az R1A1__ modellekhez (15 mm); tartalmazza a célszerszámot (21)	
	24Z079	az R3A1__ modellekhez (30 mm)	
	24Z084	az R5A1__ modellekhez (50 mm)	1
20a		LAP, ütköző	
	25D455	az R1A1__ modellekhez (15 mm); tartalmazza a tömítőgyűrűt (20c)	
	25C214	az R3A1__ és R5A1__ modellekhez (30 mm és 50 mm) tartalmazza az alátétgyűrűt (20b)	1
20b	17A653	GYŰRŰ, alátét	1
20c	17B390	TÖMÍTŐGYŰRŰ, FX75	1
21	25C438	CÉLSZERSZÁM, 15 mm, ütközőlap	1
22	25C315	KÁBEL, hosszabbító, optikai; tartalmazza az anyát (22a) és a csatlakozót (22b)	1
22a	-----	ANYA, optikai kábel	2
22b	-----	CSATLAKOZÓ, optikai kábel	2
23†★	-----	RÖGZÍTŐ, csövek, 5/16 hüv.	5
24†★	-----	RÖGZÍTŐ, csövek, 5/32 hüv.	4
25†	111157	CSATLAKOZÓ, cső, 1/4 x 1/8 hüv. npt menetek	1
27	25C227	CSŐ, tekercselt, 1/4 hüv.	1
28	25A692	TÁPEGYSÉG; tartalmazza a 28a és 28b elemeket	1
28a	24Y773	RUGÓ	1
28b	16D531	TÖMÍTŐGYŰRŰ, FX75	1
29	25C229	RÚD, kötő	3
30	25M453	ELOSZTÓ, hátsó; tartalmazza a csavarokat (31) és a tartólemezt (32)	1
31	104035	CSAVAR, záró, belső kulcsnyílású; 5//16 x 1 hüv.	3
32	25M455	TARTÓSZERELVÉNY, folyadék, földelő, tartalmazza a 32a-32g és a 42 sz. elemeket	1
32a	-----	CSŐKONZOL	1
32b	-----	CSATLAKOZÓ, folyadék, 5/8-18 UNF-2A	1
32c	-----	ANYA, 5/8-18 UNF-2B	3
32d	111157	CSATLAKOZÓ, cső, 1/4 x 1/8 hüv. npt menetekkel; megtalálható a 25C300 sz. készletben, 74. oldal	2

Ref.	Alkatrész	Leírás	Menny.
32e	-----	CSATLAKOZÓ, tömszelence; megtalálható a 25C300. sz. készletben, 74. oldal	2
32f	17L670	SZORÍTÓGYŰRŰ; megtalálható a 25C300. sz. készletben, 74. oldal	2
32g	17L671	ANYA, 5/8-18 UNF-2B; megtalálható a 25C300. sz. készletben, 74. oldal	2
33	25C216	BURKOLAT, borító	1
34	17B385	IDOM, szűkítő	1
35	17B386	GYŰRŰ, rögzítő, elosztó	1
36	25C284	KENGYEL, tartó; tartalmazza a csavarokat (37)	1
37	17B496	CSAVAR, belső kulcsnyílású; 3/8-16 x 0,5 hüv.	4
38†★	17L763	TÖMÍTŐGYŰRŰ, FX75	4
39†★	17L764	TÖMÍTŐGYŰRŰ, FX75	5
40†	17L617	CSATLAKOZÓ, cső, 3/8 x 1/8 hüv. npt menetek	2
41	223547	VEZETÉK SZERELVÉNY, földelő, 7,6 m	1
42	101682	CSAVAR, záró, belső kulcsnyílású; 1/4-20 x 0,625 hüv.	2
	-----	FEDÉL, pisztoly; nem látható, (24Z177. sz. készlet, menny.: 10)	1
▲	17L836	JEL, figyelmeztető	1
‡	25C199	SZERSZÁM, csavarkulcs	1
‡	25C200	SZERSZÁM, folyadékszelep	1
‡	-----	SZERSZÁM, imbuszkulcs, 5/16 hüv.	1
‡	-----	SZERSZÁM, imbuszkulcs, 1/4 hüv.	1
‡	-----	SZERSZÁM, imbuszkulcs, 3/16 hüv.	1
‡	-----	SZERSZÁM, imbuszkulcs, 3/32 hüv.	1
‡*	-----	SZERSZÁM, imbuszkulcs, 5/32 hüv.	
‡*	-----	SZERSZÁM, imbuszkulcs, 5/64 hüv.	
‡*	-----	SZERSZÁM, imbuszkulcs, 7/32 hüv.	
‡	116553	CSŐ, dielektromos kenőanyag	1
▲	179791	CÍMKE, figyelmeztető	1
59†	25C283	CSŐCSATLAKOZÓ, oldószer; tartalmazza a tömítőgyűrűket (60)	1
60†◆	112319	TÖMÍTŐGYŰRŰ, FX75	2

▲ A veszélyt jelző és figyelmeztető csere matricák, illetve táblák ingyenesen rendelhetők.

† Az alkatrészek megtalálhatók az alsó házrész javítására szolgáló 26A244. sz. készletben.

◆ Lásd még a tömítőgyűrűket tartalmazó 25C210, 25C212 és 25C213. készleteket.

‡ Az alkatrészek megtalálhatók a 25C257. sz. szerszámkészletben.

★ Az alkatrészek megtalálhatók a 25C226. sz. légvezeték gyorscsatlakozó készletben.

* Használatára csak a HW típusú modelleknél van szükség.

Javítókészletek

Alsó házrész javítókészletei

25C257. sz. készlet: alsó házrész cseréje, oldószeralapú modellekt

Ref.	Leírás	Menny.
1	HÁZRÉS, alsó, szerelvény	1
2	TÖMÍTŐGYŰRŰ, FX75	3
3	ÜLÉK, folyadékszelep	3
4	SZELEP, folyadék	3
23	RÖGZÍTŐ, csövek, 5/16 hüv.	5
24	RÖGZÍTŐ, csövek, 5/32 hüv.	4
25	CSATLAKOZÓ, cső, 1/4 x 1/8 hüv. npt menetek	3
38	TÖMÍTŐGYŰRŰ, FX75	4
39	TÖMÍTŐGYŰRŰ, FX75	5
59	CSŐCSATLAKOZÓ, oldószer; tartalmazza a tömítőgyűrűket (60)	1
60	TÖMÍTŐGYŰRŰ, FX75	2

26A244. sz. készlet: alsó házrész cseréje, vízalapú modellekt

Ref.	Leírás	Menny.
1	HÁZRÉS, alsó, szerelvény	1
2	TÖMÍTŐGYŰRŰ, FX75	3
3	ÜLÉK, folyadékszelep	3
4	SZELEP, folyadék	3
23	RÖGZÍTŐ, csövek, 5/16 hüv.	5
24	RÖGZÍTŐ, csövek, 5/32 hüv.	4
25	CSATLAKOZÓ, cső, 1/4 x 1/8 hüv. npt menetek	3
38	TÖMÍTŐGYŰRŰ, FX75	4
39	TÖMÍTŐGYŰRŰ, FX75	5
40	CSATLAKOZÓ, cső, 3/8 x 1/8 hüv. npt menetek	2
59	CSŐCSATLAKOZÓ, oldószer; tartalmazza a tömítőgyűrűket (60)	1
60	TÖMÍTŐGYŰRŰ, FX75	2

Tömítőgyűrű készletek

25C210. sz. készlet: felső házrész tömítőgyűrűi

Ref.	Leírás	Menny.
11	TÖMÍTŐGYŰRŰ, FX75	1
12	TÖMÍTŐGYŰRŰ, FX75	1
14	TÖMÍTŐGYŰRŰ, FX75	6
16	TÖMÍTŐGYŰRŰ, FX75	1
17	TÖMÍTŐGYŰRŰ, FX75	1

25C212. sz. készlet: turbina tömítőgyűrűi

Ref.	Leírás	Menny.
10a	TÖMÍTŐGYŰRŰ, FX75	1
10b	TÖMÍTŐGYŰRŰ, FX75	1
10c	TÖMÍTŐGYŰRŰ, FX75	1

25C213. sz. készlet: légsapka tömítőgyűrűi (15 mm, 30 mm, 50 mm)

Ref.	Leírás	Menny.
18c	TÖMÍTŐGYŰRŰ, FX75	1
18d	TÖMÍTŐGYŰRŰ, FX75	1
60	TÖMÍTŐGYŰRŰ, FX75	2

Csatlakozók és szerszámok

25C225. sz. készlet: csőcsatlakozók, oldószeralapú modellek

Ref.	Leírás	Menny.
32d	CSATLAKOZÓ, cső, 1/4 x 1/8 hüv. npt menetek	4
32e	CSATLAKOZÓ, cső, 5/16 x 1/8 hüv. npt menetek	2

25C300. sz. készlet: csőcsatlakozók, vízalapú modellek

Ref.	Leírás	Menny.
32d	CSATLAKOZÓ, cső, 1/4 x 1/8 hüv. npt menetek	2
32e	CSATLAKOZÓ, tömszelence	2
32f	SZORÍTÓGYŰRŰ	2
32g	ANYA	2

25C226. sz. készlet: légvezeték gyorscsatlakozók

Ref.	Leírás	Menny.
23	RÖGZÍTŐ, csövek, 5/16 hüv.	5
24	RÖGZÍTŐ, csövek, 5/32 hüv.	4
38	TÖMÍTŐGYŰRŰ, FX75	4
39	TÖMÍTŐGYŰRŰ, FX75	5

25C198. sz. szerszámkészlet

Ref.	Leírás	Menny.
44	SZERSZÁM, csavarkulcs	1
45	SZERSZÁM, folyadékszelep	1
53	SZERSZÁM, imbuszkulcs, 5/16 hüv.	1
54	SZERSZÁM, imbuszkulcs, 1/4 hüv.	1
55	SZERSZÁM, imbuszkulcs, 3/16 hüv.	1
56	SZERSZÁM, imbuszkulcs, 3/32 hüv.	1
57	SZERSZÁM, imbuszkulcs, 5/32 hüv.	1
58	SZERSZÁM, imbuszkulcs, 5/64 hüv.	1
59	SZERSZÁM, imbuszkulcs, 7/32 hüv.	1
60	CSŐ, dielektromos kenőanyag	1

Harangválasztási táblázat

MEGJEGYZÉS: A szórásképek és az átmérők jellege a szórt anyagtól függ.

* A porlasztókra gyárilag felszerelt harang. Más készletet külön kell rendelni.

15 mm-es harangok

	24Z086. sz. készlet	24Z088. sz. készlet *	24Z089	24Z087. sz. készlet
Perem típusa	Sima	Fogazott	Fogazott	Sima
Anyag	Alumínium	Alumínium	Alumínium	Kompozit
Ütközőlap (20a, mellékelve)	25D455	25D455	25D455	25D455
Festés	Standard	Standard	Kopásálló	Nincs
Légsapka és burkolat készlet	25C285			
Javasolt fúvókák	25C206 (0,75 mm), 25C207 (1 mm), 25C208 (1,25 mm)			
Javasolt szórási teljesítmény	25-100 cm ³ /perc			
Szóráskép átmérője	< 10 cm (< 4 hüv.)			

30 mm-es harangok

	24Z076. sz. készlet	24Z079. sz. készlet *	24Z080	24Z078. sz. készlet
Perem típusa	Sima	Fogazott	Fogazott	Sima
Anyag	Alumínium	Alumínium	Alumínium	Kompozit
Ütközőlap (20a, mellékelve)	25C214	25C214	25C214	25C214
Festés	Standard	Standard	Kopásálló	Nincs
Légsapka és burkolat készlet	25C286			
Javasolt fúvókák	25C206 (0,75 mm), 25C207 (1 mm), 25C208 (1,25 mm), 25C209 (1,5 mm)			
Javasolt szórási teljesítmény	25-400 cm ³ /perc			
Szóráskép átmérője	10-31 cm (4-12 hüv.)			

50 mm-es harangok

	24Z081. sz. készlet	24Z084. sz. készlet *	24Z085	24Z083. sz. készlet
Perem típusa	Sima	Fogazott	Fogazott	Sima
Anyag	Alumínium	Alumínium	Alumínium	Kompozit
Ütközőlap (20a, mellékelve)	25C214	25C214	25C214	25C214
Festés	Standard	Standard	Kopásálló	Nincs
Légsapka és burkolat készlet	25C287			
Javasolt fúvókák	25C207 (1 mm), 25C208 (1,25 mm), 25C209 (1,5 mm)			
Javasolt szórási teljesítmény	50-500 cm ³ /perc			
Szóráskép átmérője	10-46 cm (4-18 hüv.)			

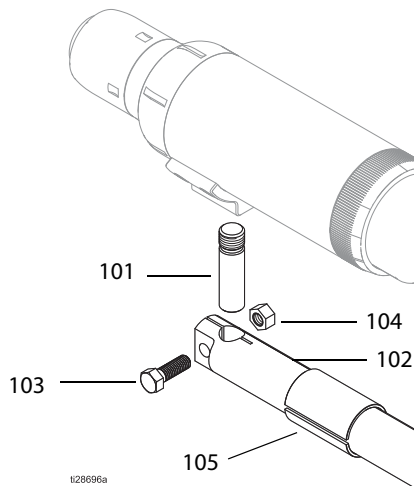
Tartozékok

Adapterlemezek (robotokhoz)

Adapter-lemez	Robot	Lyukkör		Rögzítőcsavarok	Illesztőpecek-lyuk		Illesztőpecek
		mm	in		mm	in	
24Y128	MOTOMAN EPX1250	27,5 mm	1,08 in	4 x M5 x 0,8	27,5 mm	1,08 in	5 mm
24Y129	MOTOMAN PX1450 MOTOMAN EPX2850	32 mm	1,3 in	8 x M6 x 1,0	----	----	----
24Y172	ABB IRB 540	36 mm	1,4 in	3 x M5	----	----	----
24Y173	ABB IRB 1400	40 mm	1,6 in	4 x M6	----	----	----
24Y768	FANUC PAINT MATE 200iA FANUC PAINT MATE 200iA/5L	31,5 mm	1,2 in.	4 x M5	31,5 mm	1,24 in	1 x 5 mm

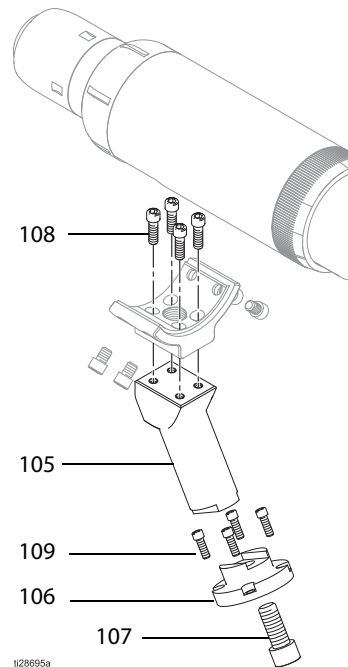
Szerelőkészletek

24Z178. sz. készlet: alternáló mozgást végző karra való rögzítéshez



Ref.	Cikkszám	Leírás	Menny.
101	17C780	TARTÓOSZLOP, rögzítő	1
102	----	RÚD, rögzítő	1
103	17K966	CSAVAR, 1/2-13 x 1,5 hüv.	1
104	17K967	ANYA, 1/2-13	1
105	25C580	ADAPTER, 4,4–5,0 cm (1,75–2,00 hüv.)	1

24Z179. sz. készlet: robotcsuklóra szerelés 60°-ban hajlított adapterrel



Ref.	Cikkszám	Leírás	Menny.
105	----	ADAPTER, rögzítő	1
106	----	KONZOL, robothoz	1
107	C19789	CSAVAR, záró, belső kulcsnyílású; 5/8-11 x 1,5 hüv.	1
108	17E420	CSAVAR, záró, belső kulcsnyílású; 5/16-18 x 1,0 hüv.	4
109	100644	CSAVAR, záró, belső kulcsnyílású; 1/4-20 x 0,75 hüv.	4

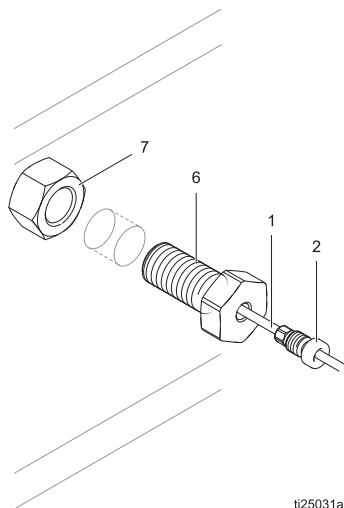
Optikai kábelt átvezető csavar szerelése

Rozsdamentes acél átvezető csavar

A Graco száloptikai csatlakozóival együtt használható. 13 mm méretű furatba szerelhető.

A 24W876. cikkszámú rozsdamentes acél átvezető csavar szerelése

1. Fúrjon egy 12,7–14,2 mm méretű furatot az átvezető csavar számára a festőkamra vagy a panel falába.
2. Az optikai kábel anyacsavarjának 7,9 mm távolságra kell lennie a kábel végétől.
3. Helyezze be az átvezető csavart (6) a furatba és erősítse rá az anyát (7) az egyik oldalon. Csavarja be az optikai kábel csatlakozóját (2 úgy, hogy az kilátsszon. Ne nyomja be erővel tovább a kábelt. A megfelelő kommunikáció biztosításához ügyeljen arra, hogy a kábelek azonosítói megegyezzenek.
4. Ismétlje meg az eljárást a másik oldalon.

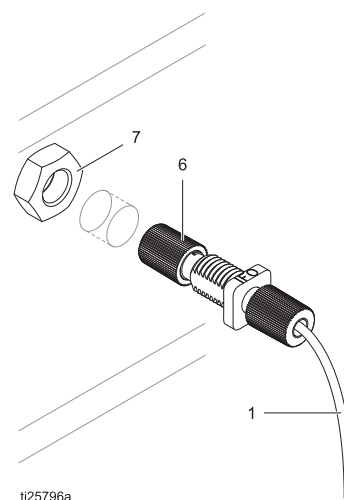


Műanyag átvezető csavar

Lecsupaszított optikai kábel befogadására alkalmas. 8 mm méretű furatba szerelhető.

A 24W877. cikkszámú műanyag átvezető csavar szerelése

1. Fúrjon egy 7,9–9,5 mm méretű furatot az átvezető csavar számára a festőkamra vagy a panel falába.
2. Optikai kábel vágására alkalmas szerszámmal vágja simára a kábel végeit. Ügyeljen arra, hogy a kábelvégek egyforma hosszúak legyenek.
3. Helyezze be az átvezető csavart (6) a furatba és erősítse rá az anyát (7) az egyik oldalon. Helyezze be a kábelt az átvezető csavarba és húzza szorosra a szorítócsavart.
4. Ismétlje meg az eljárást a másik oldalon.



25C288. sz. készlet: üritőszelep-tömítő készlet

Felhasználható a porlasztón lévő üritőnyílás eltömésére, ha üritőszelep használatára nincs szükség.

Alkatrész	Leírás	Menny.
-----	DUGASZ	1
117610	TÖMÍTŐGYŰRŰ, FX75	1
120775	TÖMÍTŐGYŰRŰ, FX75	1
127316	TÖMÍTŐGYŰRŰ, FX75	1

24Z183. sz. készlet: reflexiós fordulatszám-érzékelő készlet

Ezzel a készlettel a mágneses fordulatszám-érzékelő helyettesíthető egy kétszálas száloptikás fordulatszám érzékelővel (25A537) és adóval. A részletes információkhoz lásd a 3A4738. sz. kézikönyvet.

25A537. sz. készlet: reflexiós száloptikás készlet

Csak a kétszálas száloptikás fordulatszám érzékelőhöz. Tartalmazza a reflexiós száloptikás kábelt a tokzással és azokkal eszközökkel együtt, amelyekkel az a ProBell porlasztóba beszerelhető.

Kétszálas optikai kábelek

A záróanyát hozzá kell igazítani a megfelelő hosszúsághoz az alkalmazott porlasztótól függően.

Alkatrész	Leírás	Menny.
24X003	KÁBEL; optikai, 7,6 m	1
24X004	KÁBEL; optikai, 15,25 m	1
24X005	KÁBEL; optikai, 30,5 m	1

Optikai kábelek: alternáló mozgást végző karra szerelhető modellek

Standard egyszálas.

Készlet	Leírás	Menny.
24Z190	KÁBEL; optikai, 11 m	1
24Z191	KÁBEL; optikai, 20 m	1
24Z192	KÁBEL; optikai, 30 m	1

24W875 sz. készlet: optikai kábel javítókészlet

Tartalmazza azokat az elemeket, amelyek az összes optikai kábelvégződés javításához vagy cseréjéhez szükségesek.

Alkatrész	Leírás	Menny.
-----	CSATLAKOZÓ, optikai kábel	4
-----	ANYA, optikai kábel	4
-----	SZERSZÁM, vágó, optikai kábel	1

24W823 sz. készlet: optikai kábel vágó

A kábelvégek ezzel a szerszámmal simára vághatók.

Alkatrész	Leírás	Menny.
-----	SZERSZÁM, vágó, optikai kábel	3

25N021 sz. készlet: szigetelt oldószervezeték vízalapú rendszerekhez

Tartalmazza azokat az eszközöket, amelyekkel a földelt oldószervezeték egy vízbázisú anyagokhoz alkalmas szigetelt folyadéktömítőre cserélhető. A vízbázisú anyagokhoz alkalmas kiegészítő folyadéktömítőket külön kell megrendelni.

Alkatrész	Leírás	Menny.
17L617	CSATLAKOZÓ, cső, 3/8 x 1/8 hüv. mpt menetek	1
-----	CSATLAKOZÓ, vízalapú tömlő	1
17L670	SZORÍTÓGYŰRŰ, vízalapú tömlő	1
17L671	ANYA, vízalapú tömlő	1

Tápkábelek a porlasztóhoz

Készlet	Leírás	Menny.
17J586	KÁBEL, kiefeszültségű, 11 m	1
17J588	KÁBEL, kiefeszültségű, 20 m	1
17J589	KÁBEL, kiefeszültségű, 30 m	1

Átvezető csavarok optikai kábelekhez

Az optikai szálak falakon történő átvezetésére szolgálnak.

Készlet	Leírás	Menny.
24W876	ROZSDAMENTES ACÉL ÁTVEZETŐ CSAVAR, kell hozzá a 24W875. cikkszámú alkatrész	2
24W877	MŰANYAG ÁTVEZETŐ CSAVAR	2

25A878 sz. készlet: távoli földelő szerelvény és tömlő

Ez a készlet jól vezető folyadéktömítőket (4,6 m) tartalmaz.

Alkatrész	Leírás	Menny.
111157	CSATLAKOZÓ, cső, 1/4 x 1/8 hüv. npt menetek	2
-----	CSÓKONZOL	1
-----	CSATLAKOZÓ, folyadék, 5/8-18 UNF-2A	3
-----	ANYA, 5/8-18 UNF-2B	3
-----	FÖLDELŐ VEZETÉK; 25 láb (7,6 m)	1
17K719	CSATLAKOZÓ, cső, 5/16 x 1/8 hüv. npt menetek	6
17L847	7,94 mm (5/16 hüv.) külső átmérőjű; 1,57 mm falvastagságú PTFE folyadéktömítő	4,57 m
054183	6,35 mm (1/4 hüv.) külső átmérőjű; 1,57 mm falvastagságú FEP folyadéktömítő	4,57 m

Vízbázisú anyagokhoz alkalmas (árnyékolt) folyadéktömítő-készletek**Az R_A1_8 modellekhez**

6,9 bar (0,69 MPa, 100 psi) maximális üzemi nyomás

Készlet	Leírás	Menny.
17L886	TÖMLŐ, folyadék, árnyékolt, 11 m	1
17L887	TÖMLŐ, folyadék, árnyékolt, 20 m	1

Vízbázisú anyagokhoz alkalmas (árnyékolatlan) folyadéktömlő-készletek Az R_A1_8 modellekhez

6,9 bar (0,69 MPa, 100 psi) maximális üzemi nyomás

Készlet	Leírás	Menny.
17L884	TÖMLŐ, folyadék, árnyékolatlan, 11 m	1
17L885	TÖMLŐ, folyadék, árnyékolatlan, 20 m	1

Oldószeralapú rendszerekhez alkalmas tömlőcsomagok Az R_A__0 modellekhez

6,9 bar (0.69 MPa, 100 psi) maximális üzemi nyomás

A tömlőcsomagban egy optikai kábel, tápkábelek, egy földelővezeték, nylon légvezetékek és PFA folyadékvezeték található. A részletes információkhoz lásd a 3A4346. sz. kézikönyvet.

Készlet	Leírás	Menny.
24Z168	TÖMLŐCSOMAG, 11 m	1
24Z169	TÖMLŐCSOMAG, 20 m	1
24Z170	TÖMLŐCSOMAG, 30 m	1

Csak légvezetéseket tartalmazó tömlőcsomag

A tömlőcsomagban egy optikai kábel, tápkábelek, egy földelővezeték és nylon légvezetékek található.

Készlet	Leírás	Menny.
24Z711	TÖMLŐCSOMAG, 11 m	1
24Z712	TÖMLŐCSOMAG, 20 m	1
24Z713	TÖMLŐCSOMAG, 30 m	1

Tömlőcsomag tartozékok

Készlet	Leírás	Menny.
24Z662	KÖTEGELŐ, spirális, 18 cm méretű, 10 db-os csomag	10
17A490	KÖTEGELŐ, kék, folyóméterre rendelhető	max. 30,4 m

Nagy mennyiségben rendelhető csövek

Max. rendelhető hosszúság 30 m. Maximális üzemi nyomás: 10,3 bar (1,03 MPa; 150 psi)

Készlet	Leírás
057233*	7,94 mm (5/16 hüv.) külső átmérőjű, 6,35 mm (1/4 hüv.) belső átmérőjű PFA folyadéktömlő
057234*	6,35 mm (1/4 hüv.) külső átmérőjű, 4,76 mm (3/16 hüv.) belső átmérőjű PFA folyadéktömlő
057231	7,94 mm (5/16 hüv.) méretű nylon csővezeték
054754	3,96 mm (5/32 hüv.) méretű nylon csővezeték, piros
598095	3,96 mm (5/32 hüv.) méretű nylon csővezeték, természetes
054753	3,96 mm (5/32 hüv.) méretű nylon csővezeték, fekete
054757	3,96 mm (5/32 hüv.) méretű nylon csővezeték, zöld

* Magas feszültség alatt álló folyadékokkal nem használható.

25C424. sz. készlet: földelő lemez

249598. sz. készlet: tisztítótű

A készlet 12 lyukasztót tartalmaz, a légsapka burkolatok vagy fűvókák tisztítására dugulás esetén.

24Z177 sz. készlet: pisztolyburkolat

A készletben a standard porlasztóhoz alkalmas 10 db pisztolyburkolat található.

Légsapka és burkolat készletek

Az alkatrészek cseréje vagy pedig egy adott típusú haragnak másik méretűre való átalakítása céljából rendelhető. Mindegyik készlet tartalmazza a következőket: légsapka szerelvény (18) és légsapka burkolat (19).

25C285 sz. készlet, 15 mm, az R1A1__ modellekhez

25C286 sz. készlet, 30 mm, az R3A1__ modellekhez

25C287 sz. készlet, 50 mm, az R5A1__ modellekhez

A berendezés tesztelése

Cikkszám	Leírás
241079	Megaohmmérő. 500 V kimeneti feszültség, 0,01–2000 megaohm ellenállás. A földelés folytonosságának, illetve a pisztoly ellenállásának vizsgálatára használatos. Veszélyes környezetben nem használható.
722886	Festékellenállás-mérő. Folyadékok fajlagos ellenállásának méréséhez. Lásd a 307263. sz. kézikönyvet. Veszélyes környezetben nem használható.
722860	Festékszonda. Folyadékok fajlagos ellenállásának mérésére használatos. Lásd a 307263. sz. kézikönyvet. Veszélyes környezetben nem használható.
245277	Vizsgáló állvány, nagyfeszültségű szonda és feszültségmérő. A pisztoly elektrosztatikus feszültségének vizsgálatára, illetve a tápegység állapotának felmérésére használható a javítás során. Lásd a 309455. sz. kézikönyvet.

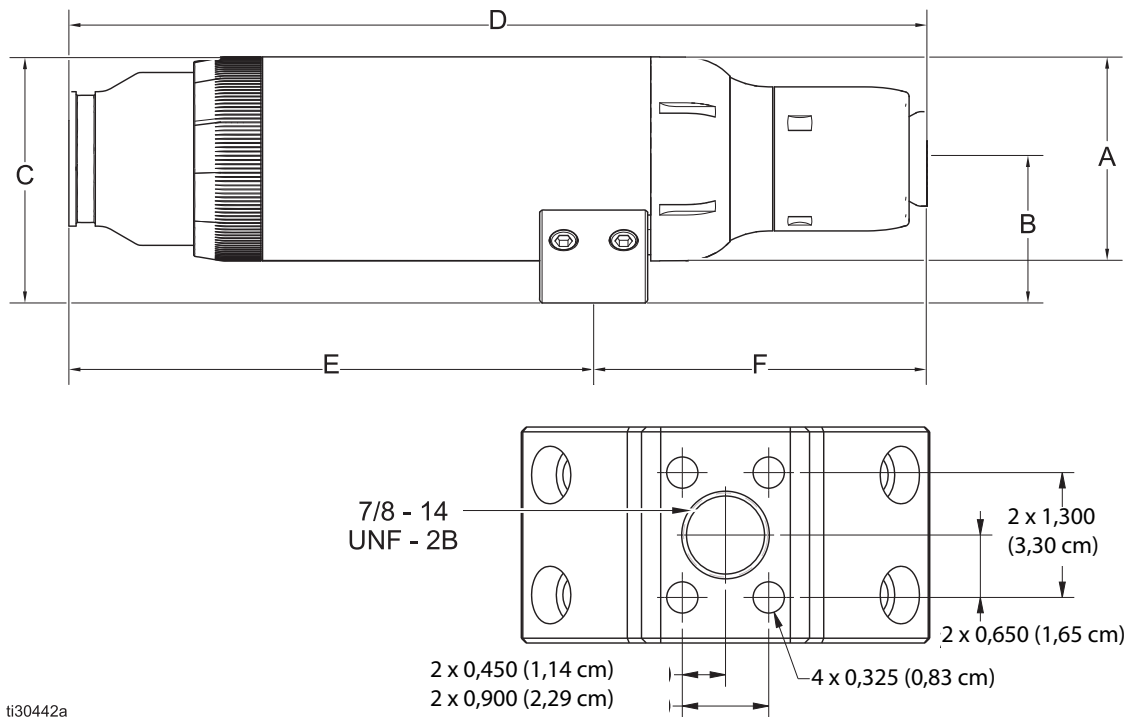
Különböző tartozékok

Szórópisztoly-tartozékok

Cikkszám	Leírás
111265	Szilikonmentes kenőanyag, 4 oz (113 g).
116553	Dielektromos kenőanyag. 1 oz (30 ml)

Méreték

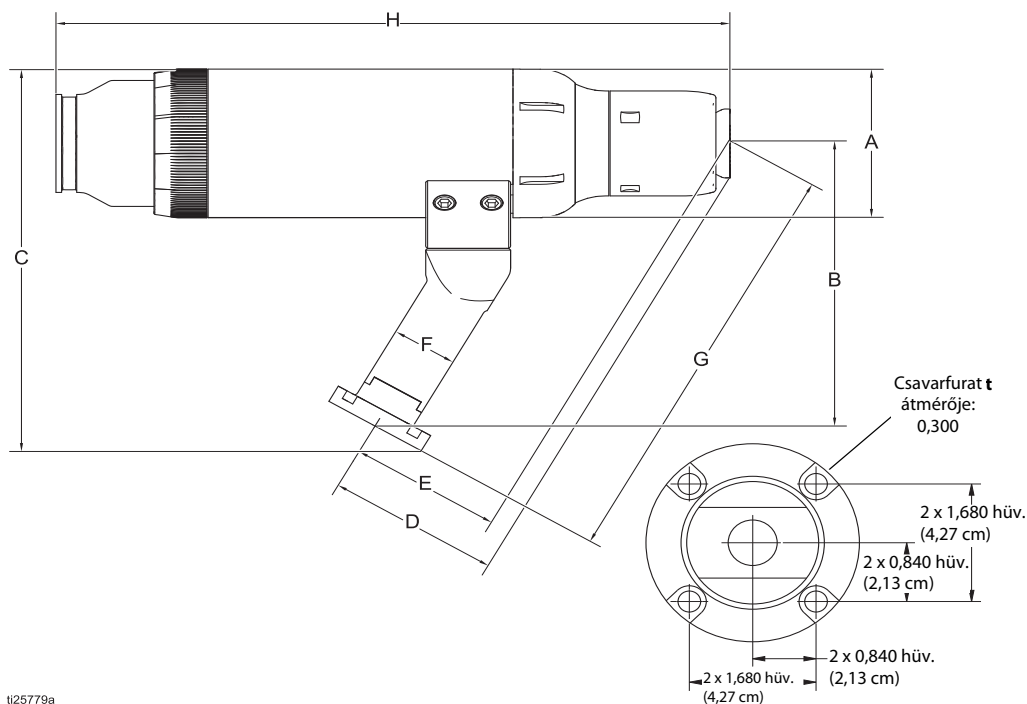
Robotcsuklóra szerelés 60°-ban hajlított adapter használatával – gyári kialakítás



ti30442a

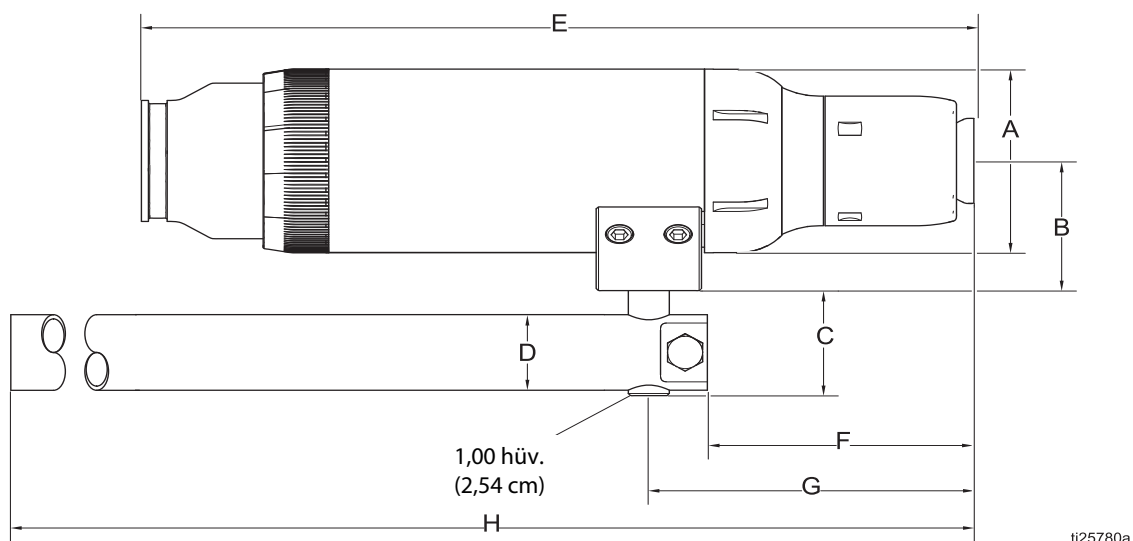
Ref.	Méreték					
	15 mm-es harang		30 mm-es harang		50 mm-es harang	
	Hüvelyk	Centiméter	Hüvelyk	Centiméter	Hüvelyk	Centiméter
A	4,25	1,67	4,25	1,67	4,25	1,67
B	3,0	1,18	3,0	1,18	3,0	1,18
C	5,125	2,01	5,125	2,01	5,125	2,01
D	17,864	7,03	17,864	7,03	17,864	7,03
E	10,93	4,30	10,93	4,30	10,93	4,30
F	6,934	2,72	6,934	2,72	6,934	2,72

Robotcsuklóra szerelés 60°-ban hajlított adapter használatával – az ábrán a 24Z179. sz. rögzítőkészlettel együtt látható



Ref.	Méreték					
	15 mm-es harang		30 mm-es harang		50 mm-es harang	
	Hüvelyk	Centiméter	Hüvelyk	Centiméter	Hüvelyk	Centiméter
A	4,2	10,7	4,2	10,7	4,2	10,7
B	8,1	20,6	8,1	20,6	8,1	20,6
C	10,9	27,7	10,9	27,7	10,9	27,7
D	3,8	9,7	3,9	9,9	4,6	11,7
E	3,6	9,1	3,6	9,1	4,1	10,4
F	1,7	4,3	1,7	4,3	1,7	4,3
G	11,4	29,0	11,4	29,0	11,7	29,7
H	17,3	43,9	17,3	43,9	17,9	45,5

Alternáló mozgást végző karra való rögzítés – az ábrán a 24Z178. sz. rögzítőkészlettel együtt látható



Ref.	Méretek					
	15 mm-es harang		30 mm-es harang		50 mm-es harang	
	Hüvelyk	Centiméter	Hüvelyk	Centiméter	Hüvelyk	Centiméter
A	4,2	10,7	4,2	10,7	4,2	10,7
B	3,0	7,6	3,0	7,6	3,0	7,6
C	2,4	6,1	2,4	6,1	2,4	6,1
D*	1,75	4,3	1,75	4,3	1,75	4,3
E	17,3	43,9	17,3	43,9	17,9	45,5
F	5,1	12,9	5,1	12,9	5,7	14,5
G	6,4	16,3	6,4	16,3	6,9	17,5
H	29,1	73,9	29,1	73,9	29,7	75,4

* A 24Z178. sz. rögzítőkészlet tartalmaz egy adaptert, amellyel a D méret 4,3 cm-ről (1,75 hüv.) 5,08 cm-re (2,0 hüv.) módosítható.

Teljesítménytáblázatok

Turbina levegőfogyasztását ábrázoló görbék

Ezekon a diagramokon a három különböző méretű harang levegőfogyasztása látható (scfm illetve l/perc mértékegységben) a fordulatszám függvényében. Lásd a térfogatáram-görbékre vonatkozó jelmagyarázatot.

JELMAGYARÁZAT – 15 mm:

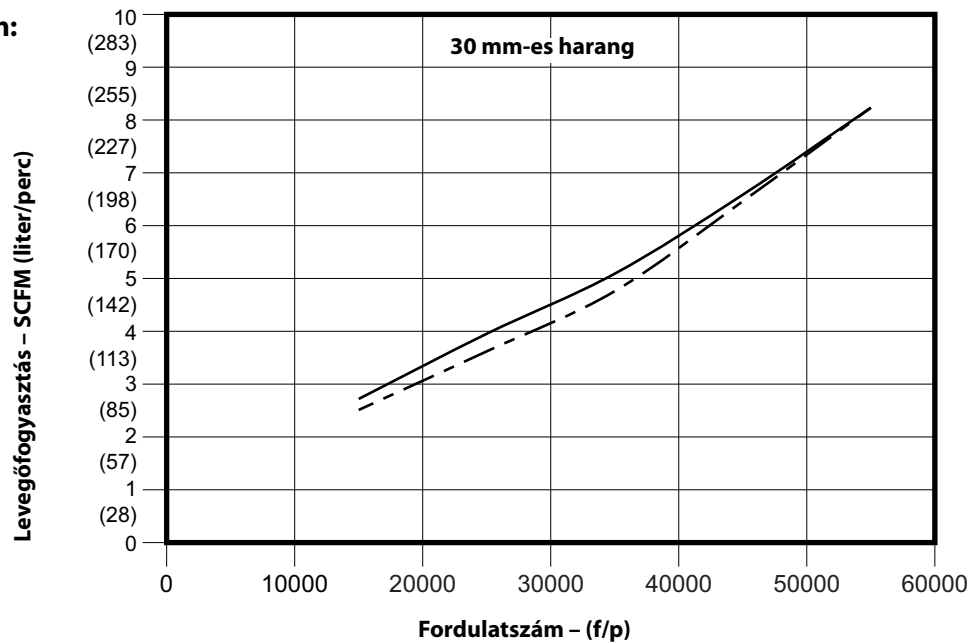
———— 50-100 cm³/perc



JELMAGYARÁZAT – 30 mm:

———— 300 cm³/min

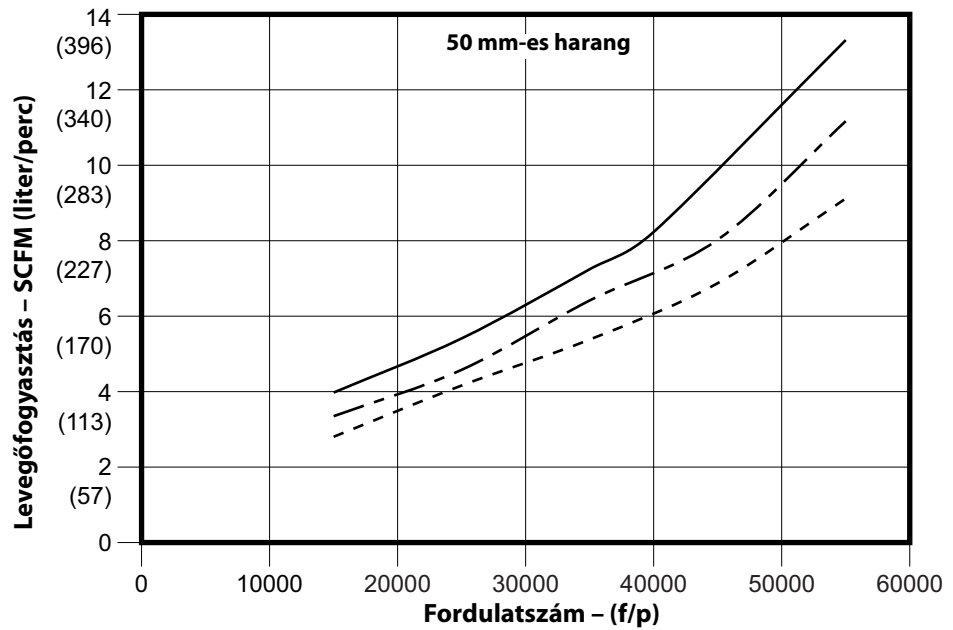
- - - - - 100 cm³/min



Turbina levegőfogyasztását ábrázoló görbék (folyt.)

JELMAGYARÁZAT – 50 mm:

- 500 cm³/min
- - - - - 300 cm³/min
- 100 cm³/min

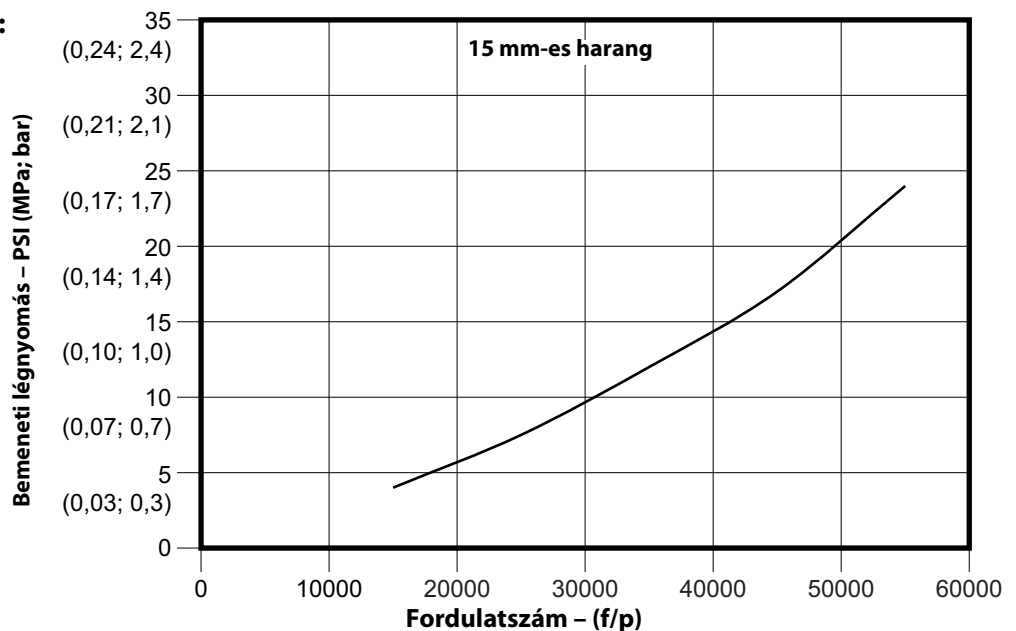


Turbina belépő levegőnyomását ábrázoló görbék

Ezek a diagramok három különböző méretű haragra vonatkozólag a turbina belépő levegőnyomása látható a fordulatszám függvényében. Lásd a térfogatáram-görbékre vonatkozó jelmagyarázatot. A nyomás mérése a rotációs porlasztótól 0,3 m távolságon belül történt.

JELMAGYARÁZAT – 15 mm:

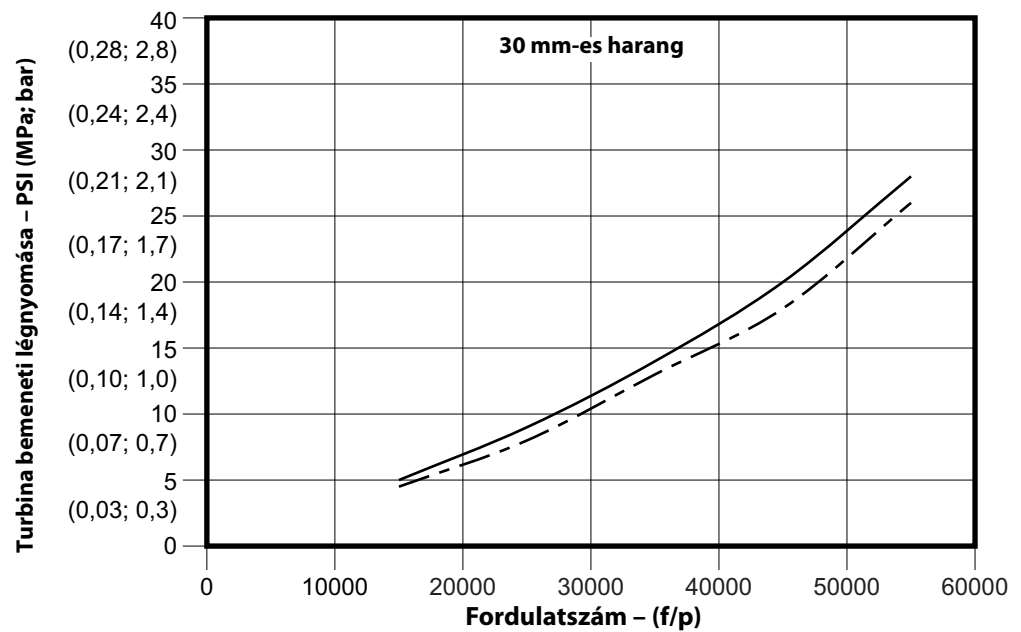
- 100 cm³/min



Turbina belépő levegőnyomását ábrázoló görbék (folyt.)

JELMAGYARÁZAT – 30 mm:

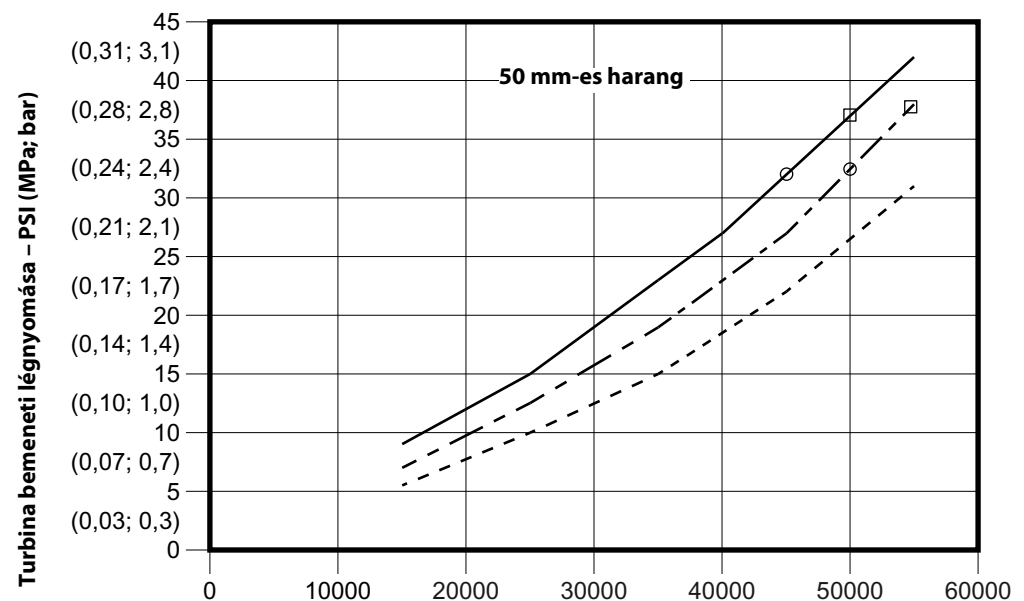
- 300 cm³/min
 - - - 100 cm³/min



JELMAGYARÁZAT – 50 mm:

- 500 cm³/min
 - - - 300 cm³/min
 - - - 100 cm³/min

- Határérték a 20 m-es cső esetében. Lásd a megjegyzést.
 ○ Határérték a 30 m-es cső esetében. Lásd a megjegyzést.



MEGJEGYZÉS: A turbina légvezetékében fellépő nyomásesés következtében az 50 mm méretű harangoknál a fordulatszám vagy az áramlási sebesség korlátozott lehet. A fenti görbéken a 8 mm külső átmérőjű csövekre vonatkozó határértékek láthatók. A számoláskor elfogadott feltételezés szerint a rendszer bemeneti nyomása 100 psi (0,69 MPa, 7,0 bar). A maximális teljesítményhez használja a következő opciók egyikét:

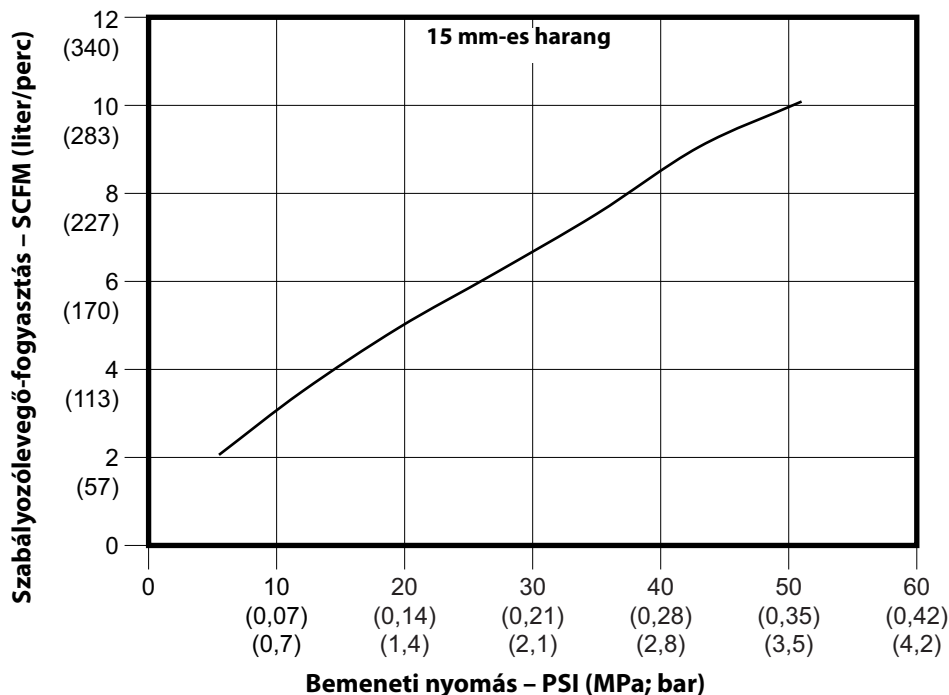
- max. 11 m hosszú; 8 mm külső átmérőjű; 1 mm falvastagságú cső.
- max. 30 m hosszú; 10 mm külső átmérőjű; 1 mm falvastagságú cső.
- max. 30 m hosszú; 9,52 mm külső átmérőjű; 1,27 mm falvastagságú cső.

Szabályozólevegő-fogyasztást ábrázoló görbék

Ezek a diagramok a három különböző méretű harangra vonatkozó szabályozólevegő-fogyasztás látható (scfm illetve l/perc mértékegységben) a fordulatszám függvényében. Lásd a (belső vagy külső) szabályozólevegő-görbékre vonatkozó jelmagyarázatot. A nyomás mérése a rotációs porlasztótól 0,3 m távolságon belül történt.

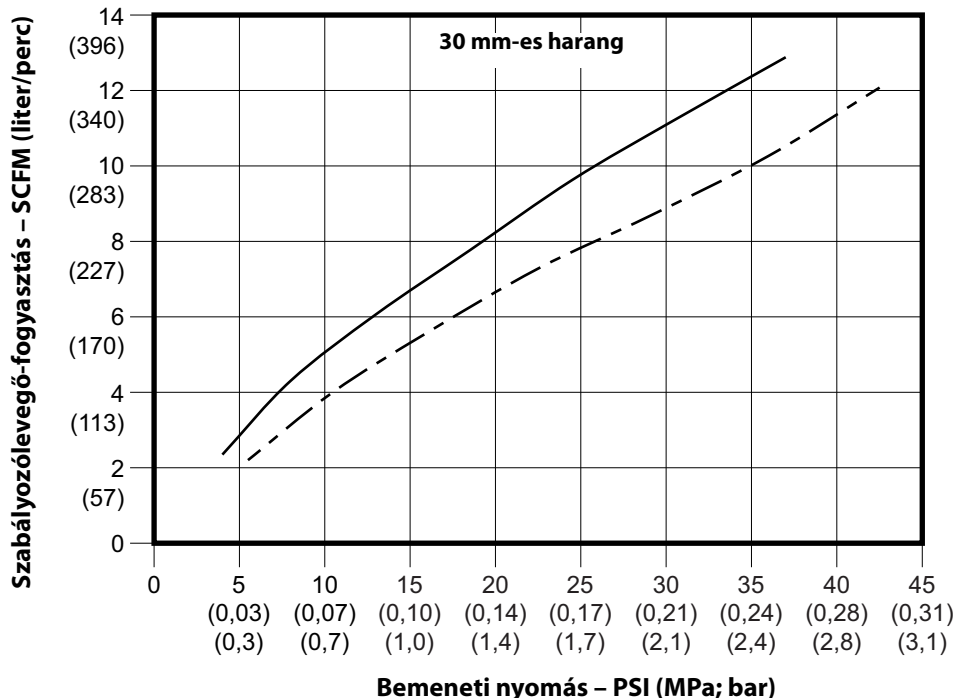
JELMAGYARÁZAT – 15 mm:

— Szabályozólevegő
(belső és külső)



JELMAGYARÁZAT – 30 mm:

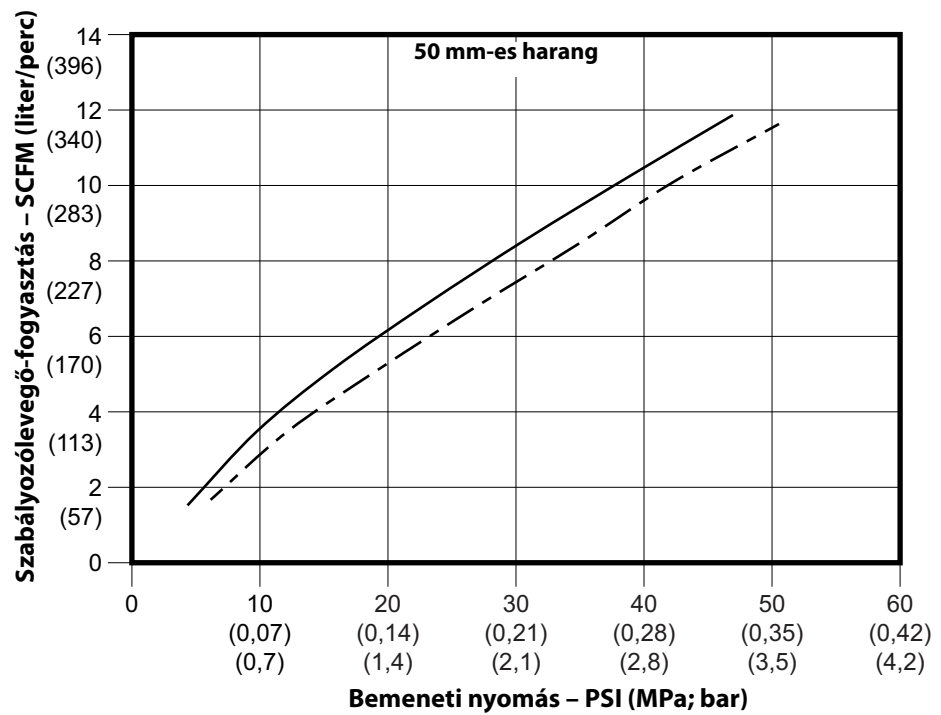
— Belső szabályozólevegő
- - - Külső szabályozólevegő



Szabályozólevegő-fogyasztást ábrázoló görbék (folyt.)

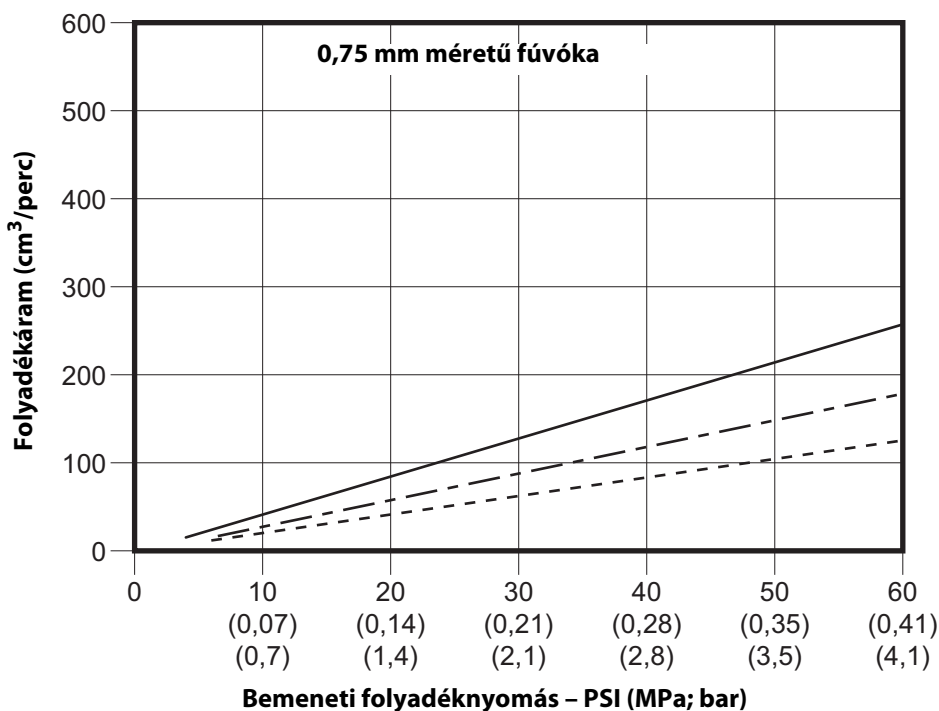
JELMAGYARÁZAT – 50 mm:

- Belső szabályozólevegő
- - - Külső szabályozólevegő



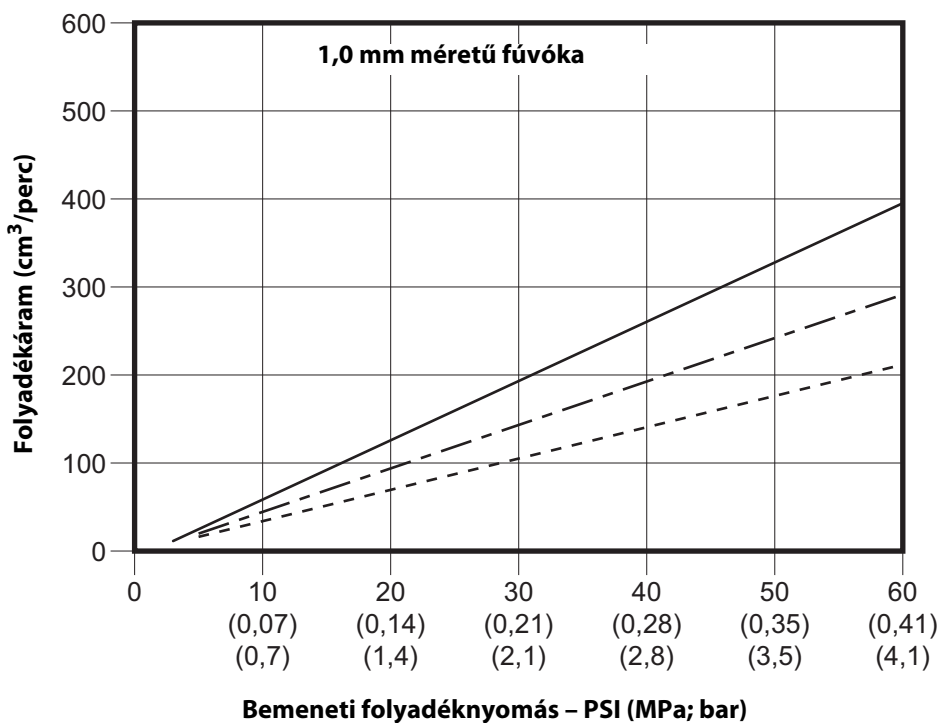
Folyadékáram görbék

Ezek a diagramok négy különböző méretű fúvókára vonatkozó folyadékáram látható (cm^3/perc mértékegységben) a bemeneti nyomás függvényében. Lásd a viszkozitás-görbékre vonatkozó jelmagyarázatot. A nyomás mérése a rotációs porlasztótól 0,3 m távolságon belül történt.

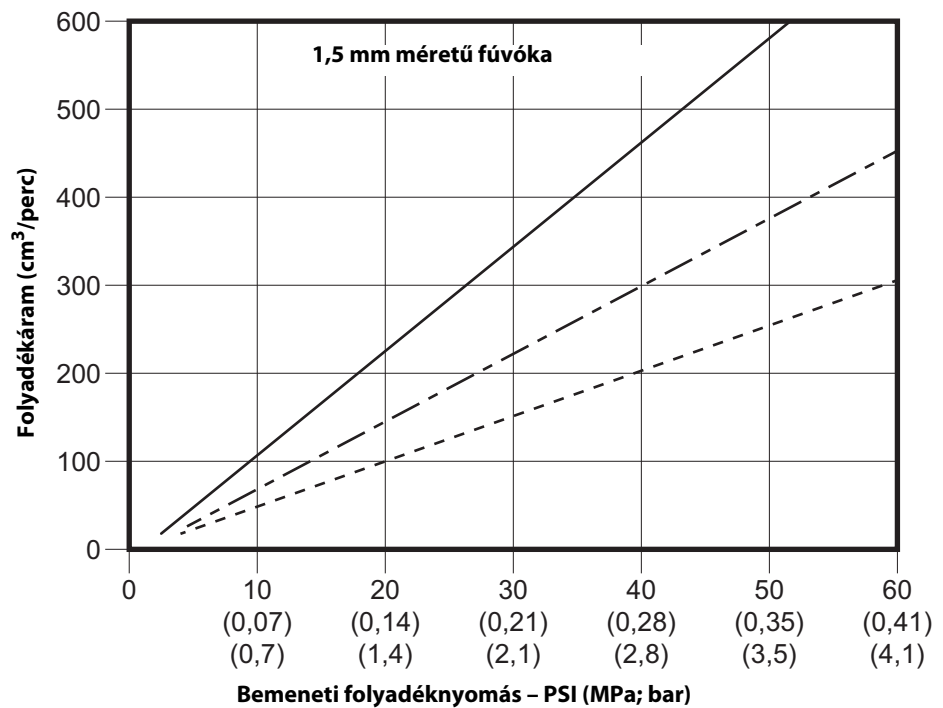
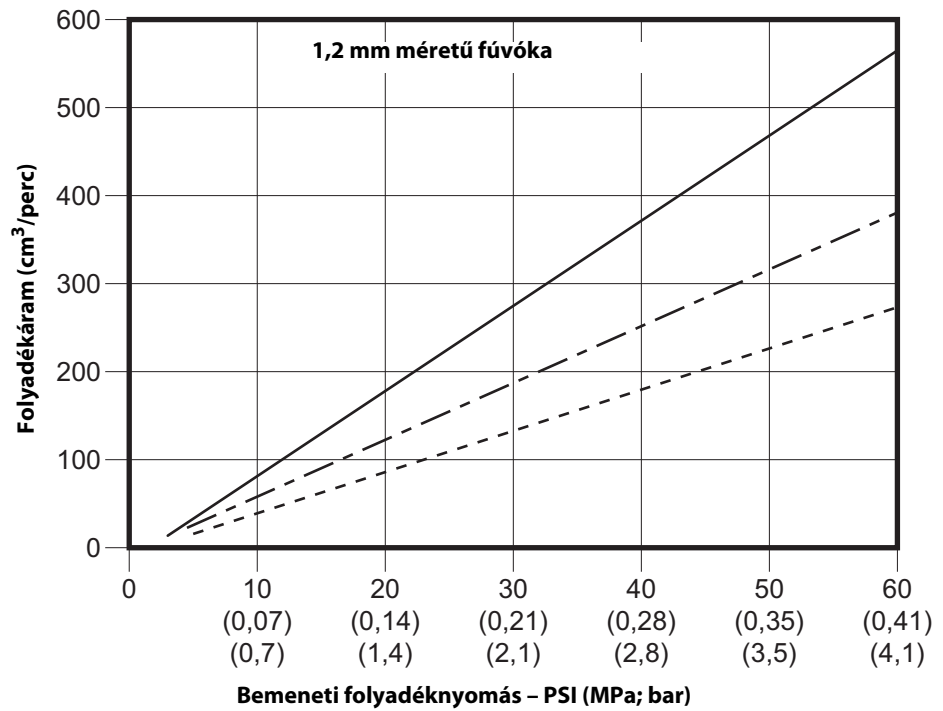


JELMAGYARÁZAT:

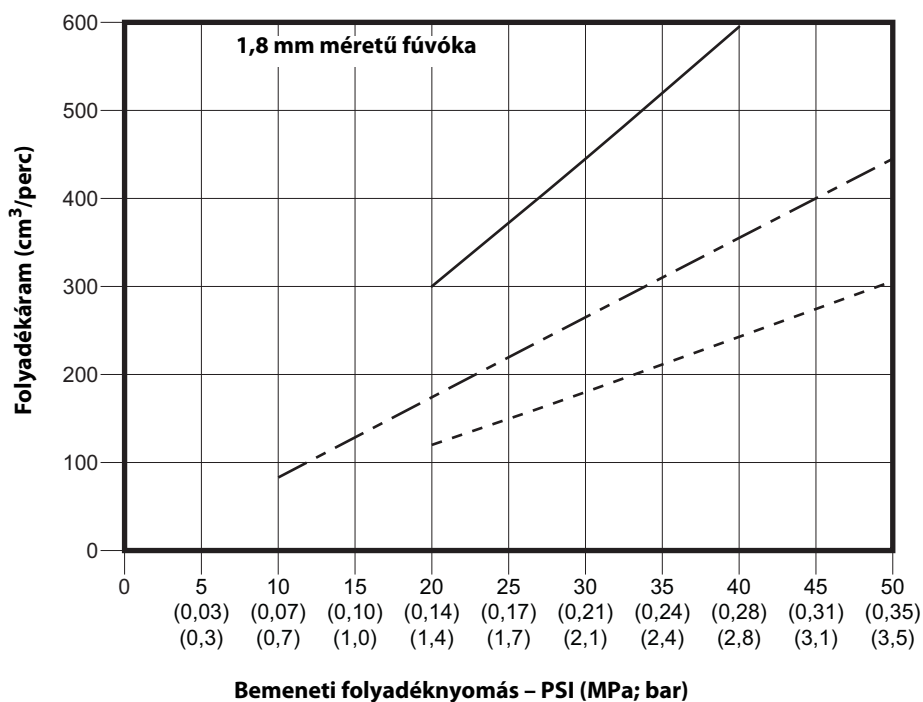
- 50 cP/s
- - - - - 100 cP/s
- 150 cP/s



Folyadékáram görbék (folyt.)

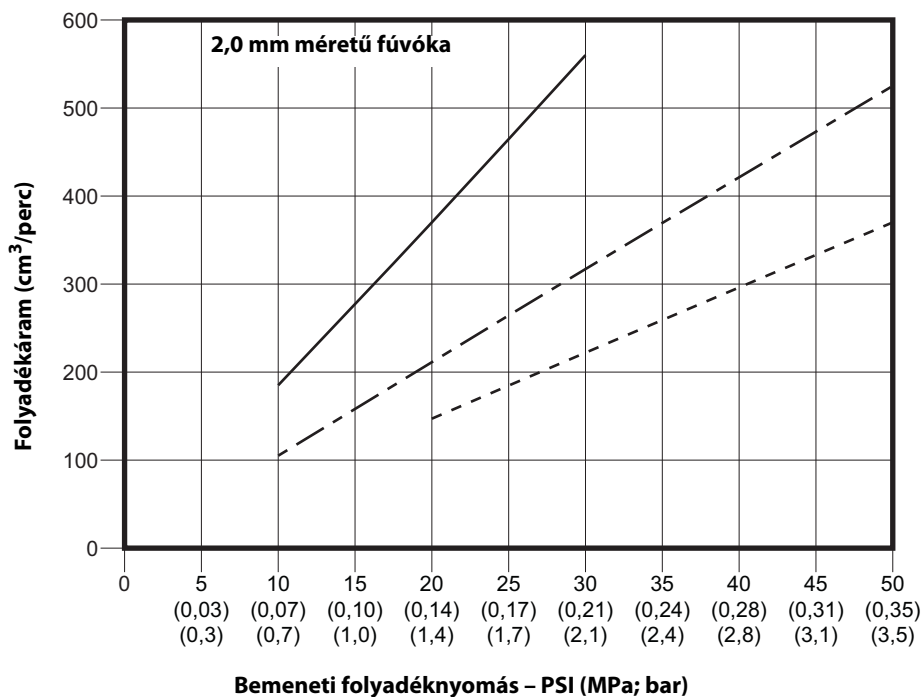


Folyadékáram görbék (folyt.)



JELMAGYARÁZAT:

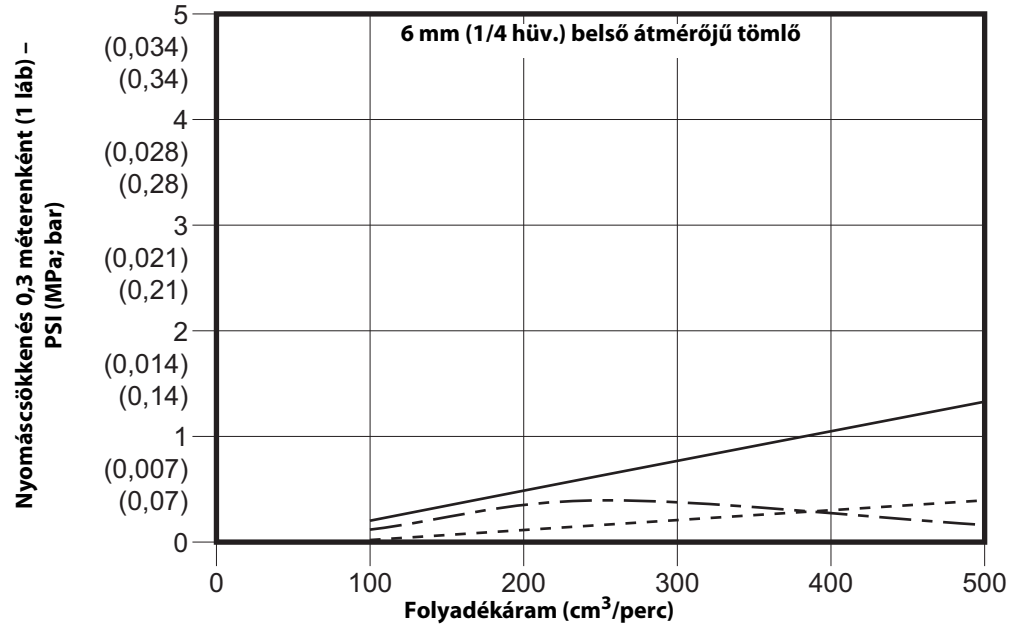
- 50 cP/s
- 100 cP/s
- 150 cP/s



Folyadéknyomás-csökkenés görbék

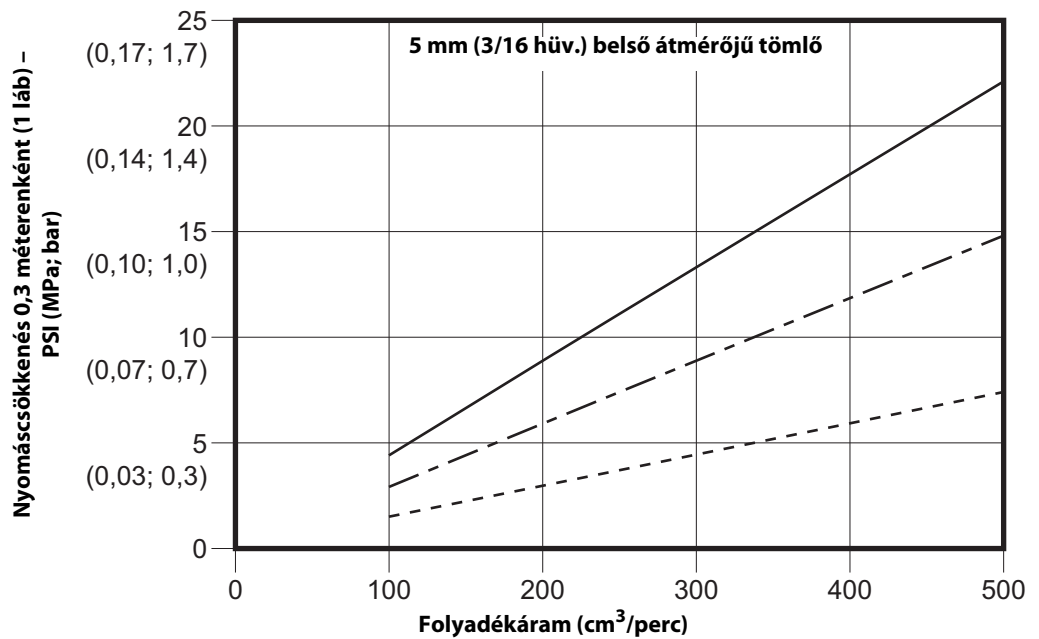
Ezek a diagramok három különböző méretű tömlőre vonatkozó nyomáscsökkenés látható 0,3 méterenként (psi, MPa és bar mértékegységben). Lásd a viszkozitás-görbékre vonatkozó jelmagyarázatot.

MEGJEGYZÉS: a táblázatokban a tömlők külső átmérője látható, míg a csatlakozók méreteinél a tömlők belső átmérője van feltüntetve.



JELMAGYARÁZAT:

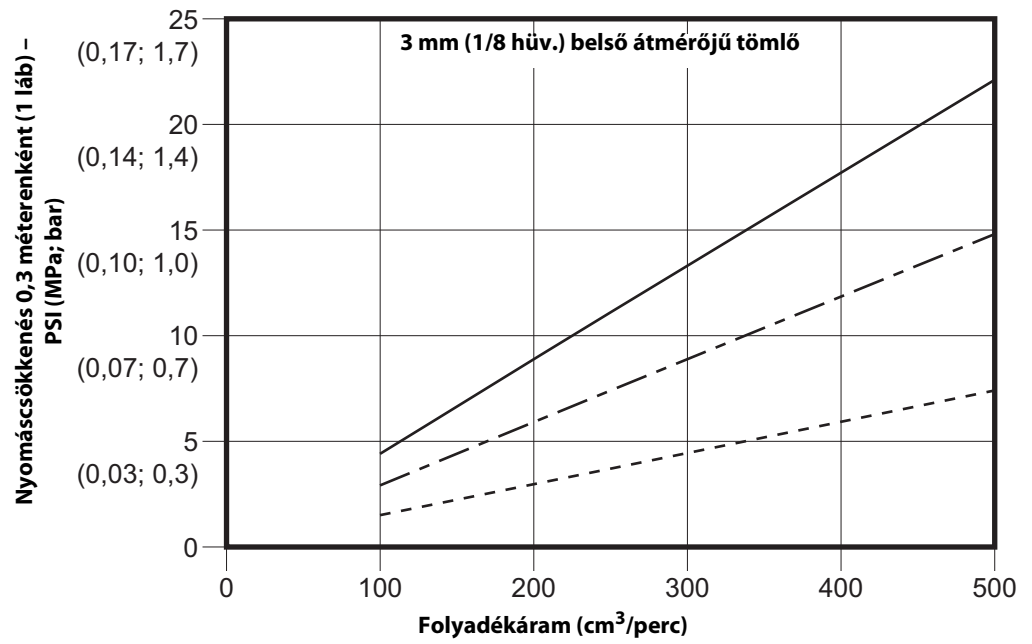
- 150 cP/s
- - - - - 100 cP/s
- 50 cP/s



Folyadéknyomás-csökkenés görbék (folyt.)

JELMAGYARÁZAT:

- 150 cP/s
- - - - - 100 cP/s
- 50 cP/s



Műszaki adatok

ProBell rotációs porlasztó		
	US	Metrikus
Maximális üzemi levegőnyomás	100 psi	0,69 MPa; 7,0 bar
Maximális levegőfogyasztás	14 m ³ /perc (jellemzően 7 m ³ /perc)	
Min. szükséges légcsapágy táplevegő	70 psi	0,5 MPa; 5,0 bar
Turbina- és légcsapágy-táplevegőjére vonatkozó követelmények		
Maximális harmatpont	10° F	- 12° C
Aeroszolok mennyiség	99%-ban aeroszoltól mentes	
Maximális szemcseméret	0,00002 hüvelyk	0,5 mikron
Maximális levegő- és folyadék hőmérséklet	120°F	49°C
Maximális üzemi folyadéknyomás	150 psi	1,03 MPa; 10,3 bar
Turbina-fordulatszám – maximális üzemi	60 000 f/p	
Viszkózitás	30–150 centistoke	
Maximális folyadékáram, 50 mm-es harang	500 cm ³ /perc	
Maximális folyadékáram, 30 mm-es harang	400 cm ³ /perc	
Maximális folyadékáram, 15 mm-es harang	100 cm ³ /perc	
Festékek fajlagos ellenállása	Oldószeralapú rendszerek: 1 megohm/cm-től a végtelenig Vízalapú rendszerek: vezetőképes vízalapú folyadékok	
Tömeg	9 font (4 kg)	
Maximális kimeneti feszültség	Oldószeralapú rendszerek: 100 kV Vízalapú rendszerek: 60 kV	
Maximális áramfelvétel	150 µA	
Környezeti hőmérséklet	41–104°F	5–40°C
Hangnyomásszint 60 f/p mellett; 4,8 bar (70 psi; 0,48 MPa); az ISO 9614-2 szabvány szerint mérve, 1 m távolságra a porlasztótól	77 dB(A)	
Folyadékkal érintkező alkatrészek	Acétál, 300-as sorozatú rozsdamentes acél, fluoroelasztomer, nylon, bevonatos alumínium, FEP, PTFE, PEEK	

Standard Graco garancia

A Graco garanciát vállal a dokumentumban említett összes, a Graco által gyártott és a Graco megnevezését viselő berendezéseket illetően, hogy az eredeti vásárlónak való eladásának dátumán a berendezések nem tartalmaznak gyártási vagy anyagi hibákat. A Graco által kibocsátott speciális, kiterjesztett illetve korlátozott garancia kivételével az értékesítés időpontjától számított tizenkét hónapos időtartamra vonatkozóan a Graco megjavítja illetve kicseréli a berendezés bármely, a Graco által hibásnak ítélt alkatrészét. Ezen garancia csak abban az esetben érvényes, amennyiben a berendezés összeszerelése, működtetése és karbantartása a Graco írásban megadott előírásainak megfelelően történik.

Jelen garancia nem fedi, továbbá a Graco nem vállal felelősséget, az általános kopást és elhasználódást, vagy a nem megfelelő üzembe helyezésből, helytelen használatból, koptatásból, rozsdásodásból, nem helyénvaló vagy nem megfelelő karbantartásból, elhanyagolásból, balesetekből, módosításokból vagy nem eredeti Graco cserealkatrészek használatából származó bármilyen hibás működést, károsodást vagy kopást. Továbbá, a Graco nem vállal felelősséget azokért a meghibásodásokért, károsodásokért vagy kopásért, amelyek a Graco berendezések inkompatibilitásának tulajdoníthatók a nem a Graco által szolgáltatott szerkezetekkel, tartozékokkal, berendezésekkel és anyagokkal, továbbá a nem a Graco által biztosított szerkezetek, tartozékok, berendezések és anyagok nem megfelelő kivitelezéséért, gyártásáért, beszereléséért, használatáért és karbantartásáért.

Ezen garancia feltétele az is, hogy a vásárló a hibásnak vélt berendezést, a költségeket előre kifizetve visszajuttassa egy hivatalos (szerződött) Graco márkakereskedőhöz a bejelentett hiba kivizsgálása céljából. Amennyiben a bejelentett hiba az ellenőrzés után valósnak bizonyul, a Graco költségmentesen megjavít, illetve kicseréli bármely hibás alkatrészt. Ezután a berendezést visszaküldi az eredeti vásárlónak a szállítási költség előzetes kifizetésével. Amennyiben a berendezés vizsgálata nem tár fel semmilyen anyag- vagy gyártási hibát, a javítást méltányos áron elvégezzük, amely tartalmazhatja az alkatrészek, a munkaerő és a szállítás árát.

A JELEN GARANCIA KIZÁRÓLAGOS ÉS HELYETTESÍT BÁRMILYEN MÁS KIFEJEZETT VAGY VÉLELMEZETT GARANCIÁT, IDEÉRTVE, DE NEM SZORÍTOKOZVA AZ ÉRTÉKESÍTHETŐSÉGRE, ILLETVE A MEGHATÁROZOTT CÉLRA VALÓ ALKALMASSÁGRA VONATKOZÓ GARANCIÁVÁLLALÁST IS.

A Graco egyetlen felelőssége és a vásárló egyetlen orvosolási joga bármilyen garanciális feltétel megszegése esetén kizárólag a fentiek szerint érvényesíthető. A vásárló elfogadja, hogy semmilyen más orvosolás nem áll rendelkezésre (ideértve, de nem szorítokozva a profitveszteségeknek tulajdonítható véletlenszerű vagy közvetlenül elszenvedett károkat, elmaradt értékesítési lehetőségeket, személyes és anyagi károkat, vagy bármilyen más véletlenszerű vagy közvetlen károkat). A garanciális feltételek megszegésével kapcsolatos követelési igényt az eladási dátumtól számított két (2) éven belül érvényre kell juttatni.

A GRACO NEM VÁLLAL GARANCIÁT ÉS ELUTASÍT MINDENFAJTA ÉRTÉKESÍTHETŐSÉGRE, VAGY EGY MEGHATÁROZOTT CÉLRA VALÓ ALKALMASSÁGRA VONATKOZÓ GARANCIÁVÁLLALÁST A GRACO ÁLTAL FORGALMAZOTT, DE NEM A GRACO ÁLTAL GYÁRTOTT TARTOZÉKOKRA, BERENDEZÉSEKRE, ANYAGOKRA VAGY ALKATRÉSZEKRE VONATKOZÓAN. Ezen, a Graco által értékesített, de nem a Graco által gyártott termékekre (mint például villanymotorok, kapcsolók, csövek stb.), amennyiben garanciálisak, a termék gyártója által kibocsátott garancia érvényes. Az ilyen garanciák megszegése esetén a Graco minden méltányolandó segítséget megad a vásárló számára a követelési igény érvényre juttatásához.

A Graco semmilyen körülmények között nem vállal felelősséget olyan közvetett, előre nem látható, különleges vagy következményes károkért, melyek a Graco által a továbbiakban szállított berendezésből adódnak, illetve bármilyen általa eladott termék vagy egyéb áru beszereléséből, teljesítményéből vagy használatából ered, akár szerződés megszegése, garancia megszegése, a Graco gondatlansága vagy bármely más okból adódik.

Graco információk

A Graco-termékekre vonatkozó legfrissebb információkért látogassa meg a www.graco.com weboldalt.

A szabadalmi információkkal kapcsolatban látogasson el a www.graco.com/patents weboldalra.

RENDELÉS LEADÁSÁHOZ vegye fel a kapcsolatot Graco forgalmazójával vagy hívja a lenti számot, hogy a legközelebbi forgalmazóhoz irányítsuk.

Telefon: 612-623-6921 **vagy ingyenesen:** 1-800-328-0211 **Fax:** 612-378-350

A gépkönyvben található összes leírt és bemutatott termékleírás a könyv nyomtatásakor érvényben lévő legfrissebb adatokat tartalmazza. A Graco fenntartja a jogot az előzetes értesítés nélküli változtatásra.

Az eredeti használati útmutató fordítása. This manual contains Hungarian. MM 334452

Graco székhely: Minneapolis

Nemzetközi irodák: Belgium, Kína, Japán, Korea

GRACO INC. AND SUBSIDIARIES • P.O. BOX 1441 • MINNEAPOLIS MN 55440-1441 • USA

Copyright 2016, Graco Inc. A Graco minden gyártóhelye ISO 9001 minőségbiztosítási tanúsítvánnyal rendelkezik.

www.graco.com

„F” változat – 2018. május