

Collettore di miscelazione dei fluidi

3A1823F

IT

**Per la miscelazione proporzionale di rivestimenti con materiali multicomponente.
Esclusivamente per uso professionale.**

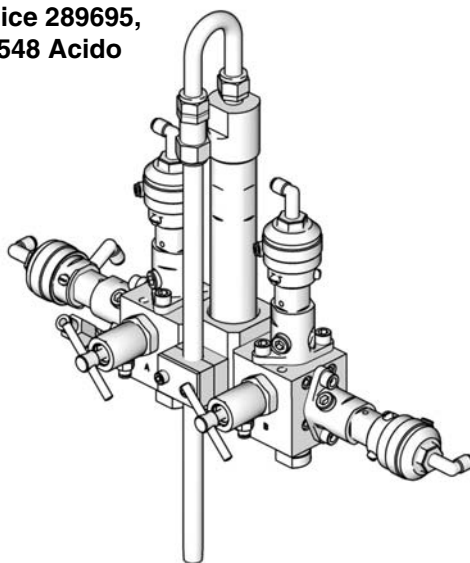
Per informazioni sul modello, inclusa la pressione massima di esercizio, vedere pagina 2.



Importanti istruzioni per la sicurezza

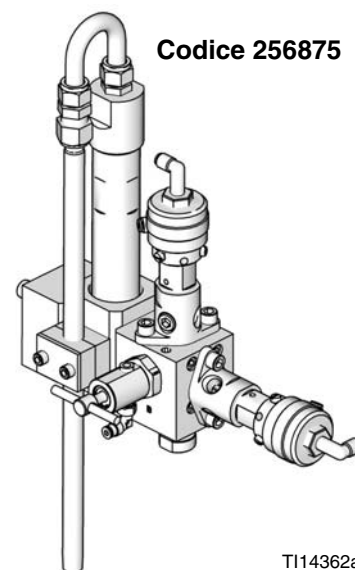
Leggere tutte le avvertenze e le istruzioni contenute in questo manuale. Per le avvertenze e le istruzioni complete, consultare il manuale del sistema di dosaggio. I simboli di pericolo si riferiscono a rischi specifici della procedura. Conservare tutte le istruzioni.

**Codice 289695,
24Y548 Acido**

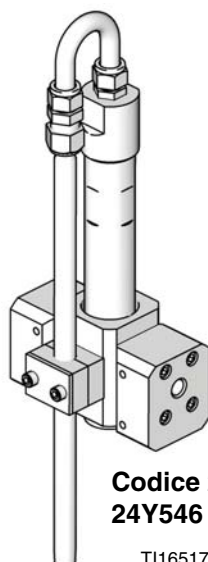


TI11577a

Codice 256875

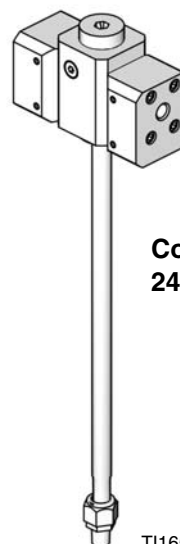


TI14362a



**Codice 262398,
24Y546 Acido**

TI16517a



**Codice 262399,
24Y547 Acido**

TI16516a

Indice

Manuali correlati	2
Modelli	2
Installazione	3
Funzionamento	7
Manutenzione	8
Risoluzione dei problemi	9
Riparazione	10
Parti	14
Codice 289695, per dosatore ProMix 2KS	14
Codice 24Y548, per dosatore ProMix 2KS (Acido)	16
Codice 256875, per dosatore ProMix 3KS	18
Codice 262398, per dosatore ProMix 2KE, dosaggio sequenziale	20
Codice 24Y546, per dosatore ProMix 2KE (Acido), dosaggio sequenziale	21
Codice 262399, per dosatore ProMix 2KE, dosaggio dinamico	22
Codice 24Y547, per dosatore ProMix 2KE (Acido), dosaggio dinamico	23
Dati tecnici	25
Garanzia standard Graco	26

Manuali correlati

Consultare i seguenti manuali per ulteriori informazioni sul collettore di miscelazione del fluido.

Manuale	Descrizione
312775	ProMix 2KS Installazione del sistema manuale
312776	ProMix 2KS Funzionamento del sistema manuale
312777	ProMix 2KS Parti per la riparazione del sistema manuale
312778	ProMix 2KS Installazione del sistema automatico
312779	ProMix 2KS Funzionamento del sistema automatico
312780	ProMix 2KS Parti per la riparazione del sistema automatico
313881	ProMix 3KS Installazione del sistema manuale e automatico
313882	ProMix 3KS Funzionamento del sistema manuale
313883	ProMix 3KS Parti per la riparazione del sistema manuale e automatico
313885	ProMix 3KS Funzionamento del sistema automatico
3A0868	ProMix 2KE Funzionamento a pompa
3A0869	ProMix 2KE Funzionamento con dosatore
3A0870	ProMix 2KE Parti per la riparazione
312782	Valvola di erogazione

Modelli

Codice	Pressione massima di esercizio MPa (bar, psi)	Descrizione	Grandezza integratore standard
289695	28 (280, 4000)	Per dosatore ProMix™ 2KS	50 cc
24Y548	28 (280, 4000)	Per dosatore ProMix™ 2KS (acido)	50 cc
256875	28 (280, 4000)	Per dosatore ProMix™ 3KS	50 cc
262398	28 (280, 4000)	Per dosatore ProMix™ 2KE, dosaggio sequenziale	50 cc
24Y546	28 (280, 4000)	Per dosatore ProMix™ 2KE, dosaggio sequenziale (acido)	50 cc
262399	31 (310, 4500)	Per dosatore ProMix™ 2KE, dosaggio dinamico	0 cc
24Y547	31 (310, 4500)	Per dosatore ProMix™ 2KE, dosaggio dinamico (acido)	0 cc

Installazione

Conessioni pneumatiche

Consultare FIG. 1, FIG. 2 o FIG. 3.

1. Collegare i tubi dell'aria DE da 4 mm (5/32 pollici) dai solenoidi della valvola agli ingressi dell'aria di ogni valvola.
2. *ProMix 2KS Solo per sistemi e ProMix 3KS:* Collegare una linea di erogazione dell'aria all'ingresso della valvola di spurgo dell'aria (APV) (è fornito tubo con DI da 0,63 cm (1/4"), con etichetta).
3. Mettere sotto pressione il sistema con l'aria e verificare eventuali perdite, quindi scaricare la pressione.

Collegamenti del fluido

Consultare FIG. 1, FIG. 2 o FIG. 3.

1. Collegare la linea di alimentazione del solvente all'ingresso della valvola di spurgo del solvente (SPV) da 1/4 npt(f).
2. Collegare la linea di alimentazione del componente A all'ingresso del dosatore A (MA) da 1/4 npt(f).
3. Collegare la linea di alimentazione del componente B all'ingresso del dosatore B (MB) da 1/4 npt(f).
4. *ProMix 3KS Solo per i sistemi:* Collegare la linea di alimentazione del componente C all'ingresso del dosatore C (MC) da 1/4 npt(f).
5. Collegare la linea di alimentazione del fluido della pistola tra il tubo del miscelatore statico (SM) e l'ingresso del fluido della pistola.

NOTA: *Solo per i sistemi ProMix 3KS,* collegare il flessibile del fluido (fornito con il sistema) tra il miscelatore statico ProMix 2KS e l'ingresso del fluido del ProMix 3KS. Quindi collegare il flessibile della pistola al miscelatore statico del ProMix 3KS.

Messa a terra



L'apparecchiatura deve essere collegata a terra. La messa a terra riduce il rischio di scosse elettriche e statiche, dovute a un accumulo di elettricità statica o a un eventuale cortocircuito, fornendo un filo di dispersione della corrente elettrica.

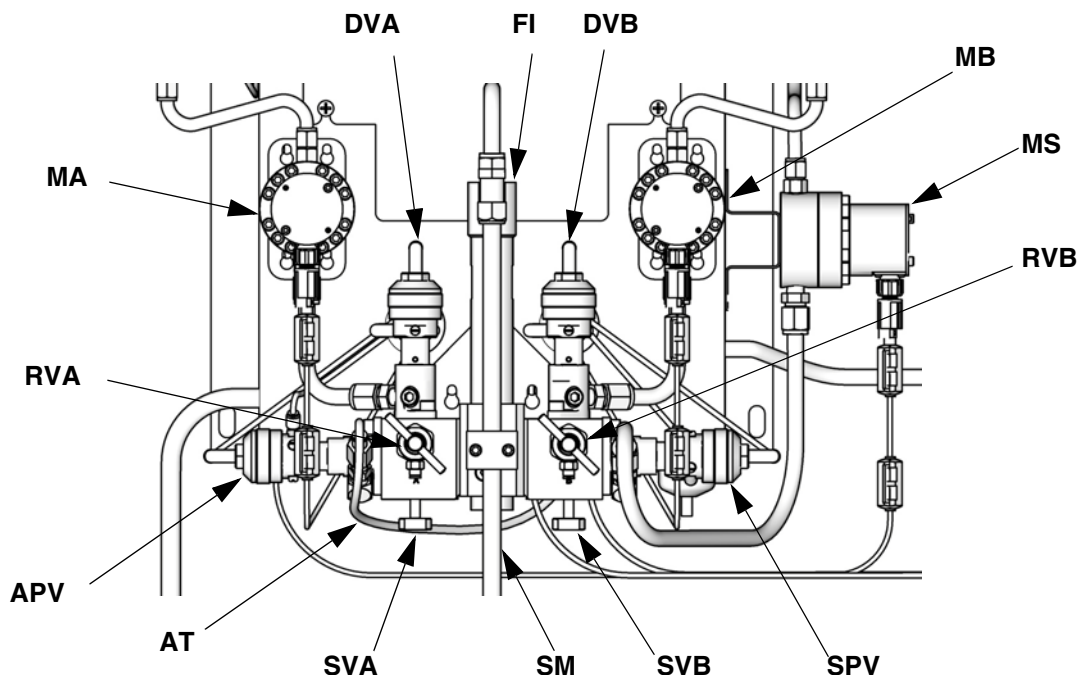
Collegare il filo di terra tra una presa di terra efficace e il collettore di miscelazione oppure alla superficie di montaggio del collettore di miscelazione se vi è continuità elettrica tra la superficie di montaggio e il collettore di miscelazione.

Seguire le istruzioni per la messa a terra come indicato nei manuali del sistema e dei singoli componenti. È possibile che il sistema abbia requisiti particolari per la messa a terra del collettore di miscelazione.

Un filo di terra con morsetto, codice 223547, è disponibile presso Graco.

Lavaggio prima dell'uso dell'apparecchiatura

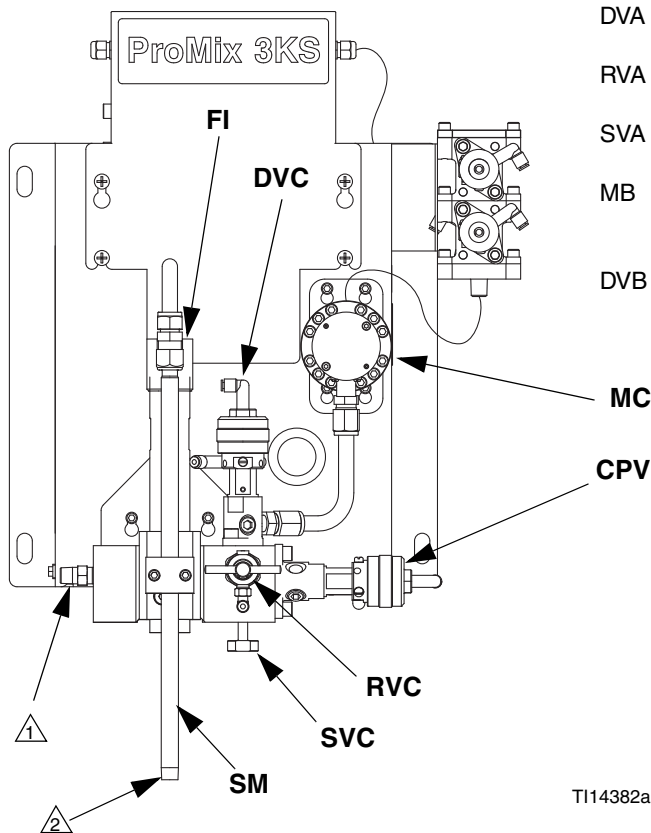
L'apparecchiatura è stata collaudata con olio a bassa densità, lasciato nei passaggi del fluido per proteggere le parti. Per evitare di contaminare il fluido con l'olio, lavare l'apparecchiatura con un solvente compatibile prima di utilizzarla. Fare riferimento a **Spurgo**, a pagina 7.



TI12556a

Legenda: ProMix 2KS Stazione del fluido

- | | | | |
|-----|---|-----|---|
| MA | Dosatore componente A (non incluso con il collettore di miscelazione) | RVB | Valvola campionamento componente B |
| DVA | Valvola dosaggio componente A | SVB | Valvola intercettazione componente B |
| RVA | Valvola campionamento componente A | MS | Dosatore solvente (accessorio) |
| SVA | Valvola intercettazione componente A | SPV | Valvola di spurgo del solvente |
| MB | Dosatore componente B (non incluso con il collettore di miscelazione) | APV | Valvola di spurgo dell'aria |
| DVB | Valvola dosaggio componente B | SM | Miscelatore statico |
| | | FI | Integratore del fluido 2KS |
| | | AT | Tubo alimentazione aria per valvola spurgo aria |



TI14382a

Legenda: ProMix 3KS Stazione del fluido

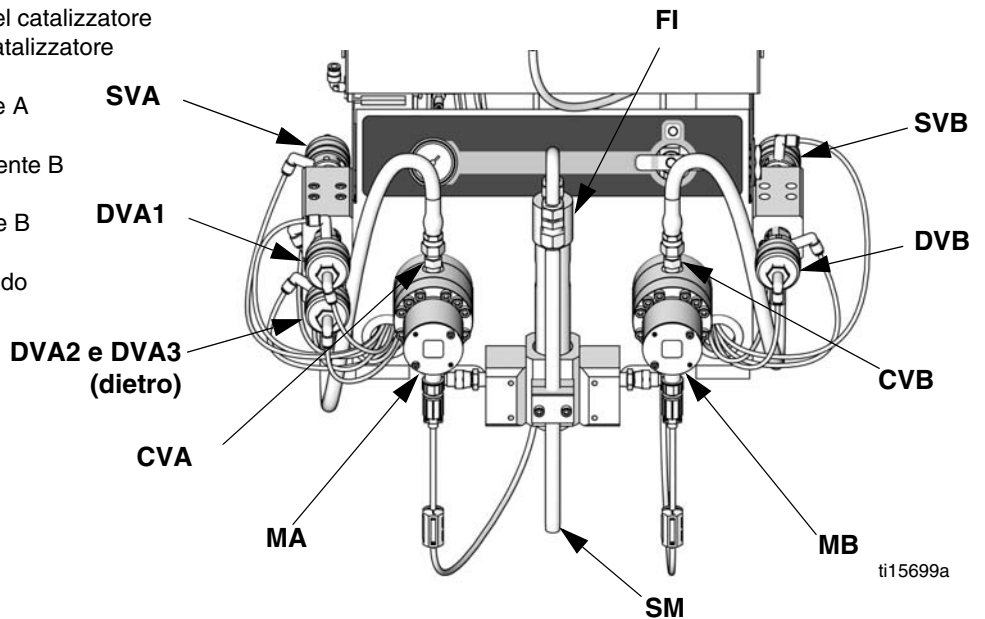
- | | |
|-----|---|
| MC | Dosatore componente C (non incluso con il collettore di miscelazione) |
| DVC | Valvola dosaggio componente C |
| RVC | Valvola campionamento componente C |
| SVC | Valvola intercettazione componente C |
| CPV | Valvola di spurgo componente C |
| SM | Miscelatore statico |
| FI | Integratore del fluido 3KS |

- 1 Ingresso fluido 3KS. Collegare qui la linea di alimentazione del fluido dall'uscita del collettore del fluido 2KS.
- 2 Collegare la linea di alimentazione del fluido alla pistola.

FIG. 1. Stazioni del fluido per montaggio a parete ProMix 2KS e ProMix 3KS

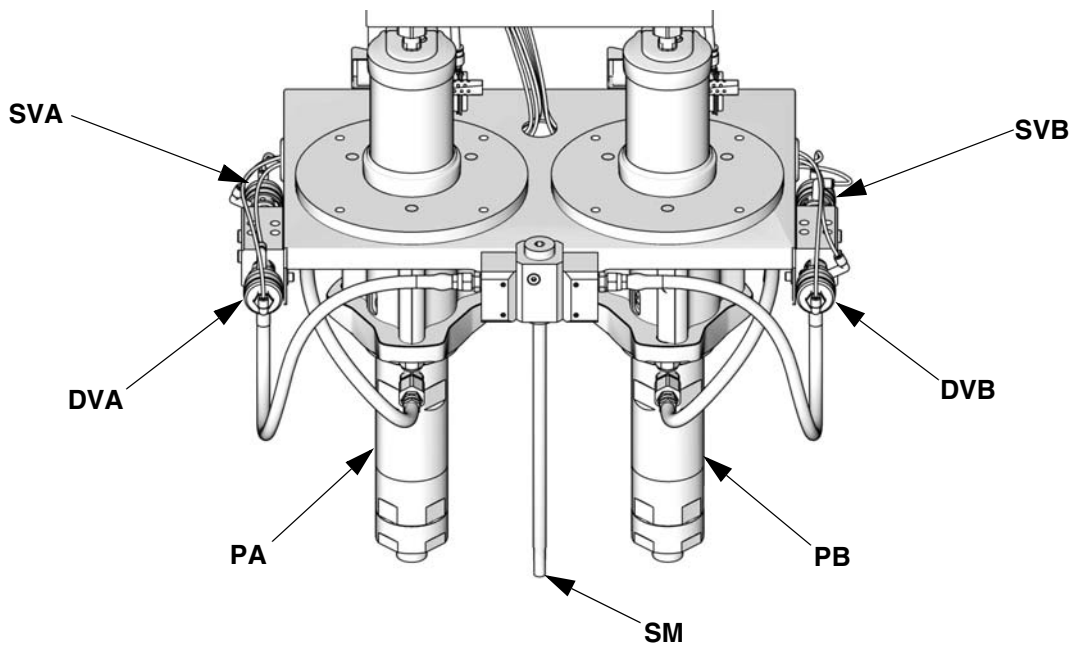
Legenda:

- MA Dosatore componente A
- DVA1 Valvola dosaggio componente A
- DVA2 Secondo colore/valvola del catalizzatore
- DVA3 Terzo colore/valvola del catalizzatore
- SVA Valvola del solvente A
- CVA Valvola di ritegno dosatore A
- MB Dosatore componente B
- DVB Valvola dosaggio componente B
- SVB Valvola del solvente B
- CVB Valvola di ritegno dosatore B
- SM Miscelatore statico
- FI Gruppo integratore del fluido



ti15699a

FIG. 2. ProMix 2KE Comandi fluido, dosaggio sequenziale



ti15697a

Legenda:

- | | |
|-----------------------------------|-----------------------------------|
| PA Pompa del componente A | PB Pompa del componente B |
| DVA Valvola dosaggio componente A | DVB Valvola dosaggio componente B |
| SVA Valvola del solvente A | SVB Valvola del solvente B |
| | SM Miscelatore statico |

FIG. 3. ProMix 2KE Comandi fluido, dosaggio dinamico

Installazione del collettore del fluido per il dosaggio dinamico

Se si sta lavorando usando il dosaggio dinamico, il collettore del fluido deve essere impostato correttamente per l'applicazione prevista. Ordinare il kit di iniezione 15U955 (accessorio).

NOTA: Per ProMix 3KS, ordinare **due** kit di iniezione 15U955.

Consultare i manuali del dosatore per le istruzioni di configurazione e selezionare il restrittore di dimensioni opportune per il flusso e il rapporto di miscela scelti.

Tabella 1: Dimensioni del restrittore

Codice dimensioni	Dimensioni dell'orifizio	Codice
2*	0,020	15U936
3*	0,030	15U937
4*	0,040	15U938
5✓	0,050	15U939
6✓	0,060	15U940
7*	0,070	15U941
8✓	0,080	16D554

* Questi restrittori sono inclusi nel kit di iniezione 15U955.

✓ Questi restrittori sono di dimensioni opzionali, non inclusi nel kit di iniezione.

Funzionamento

Spurgo

Seguire la procedura di spurgo riportata nel manuale del sistema del dosatore.



NOTE:

- Eseguire lo spurgo prima di utilizzare l'apparecchiatura, in quanto questo è stato testato con olio a bassa densità che potrebbe contaminare il materiale.
- Spurgare la pistola prima di cambiare colore, prima che il fluido possa seccarsi dentro, alla fine della giornata, prima di conservare e prima di riparare l'apparecchiatura.
- Spurgare alla minima pressione possibile. Verificare che non vi siano perdite nei connettori e serrare secondo necessità.
- Utilizzare un fluido detergente compatibile con il fluido erogato e con le parti a contatto con il fluido.

AVVISO

Spurgare le valvole di campionamento con del solvente subito dopo averle utilizzate per impedire che il materiale si indurisca all'interno.

Linee guida sul funzionamento

Il funzionamento del collettore dipende dal sistema a cui è collegato. Seguire le istruzioni sul funzionamento del sistema.

NOTA: Quando il sistema è stato spento per un certo periodo di tempo, i solenoidi e le valvole dei componenti eseguono cicli rapidi fino a quando la pressione del sistema non viene ricreata al riavvio.

- **Spurgare l'aria dalle linee del fluido** quando vengono caricati i componenti.
- **Regolare la pressione di alimentazione del fluido** se l'emissione di fluido risulta troppo alta o bassa.
- **Regolare la portata** con i regolatori di pressione dell'alimentazione del fluido (opzionali) o le valvole di erogazione. La portata del flusso alla pistola a spruzzo deve essere la stessa senza tenere conto dell'eventuale apertura delle valvole di erogazione. Le regolazioni di pressione di ogni componente varieranno con la viscosità del fluido. Avviare alle stesse pressioni del fluido, quindi regolare se necessario. Fare riferimento a **Impostazioni delle valvole del collettore di miscelazione**, a pagina 8.
- **Regolare la pressione dell'aria di nebulizzazione della pistola** in base alle necessità.

NOTA: Non utilizzare i primi 120-150 cc (4-5 onces) di materiale, poiché potrebbero non essere ben miscelati a causa di allarmi durante l'adescamento del sistema.

Impostazioni delle valvole del collettore di miscelazione

Per aprire le valvole di erogazione o di spurgo, girare il dado esagonale (E) *in senso antiorario*. Per chiudere, girarlo *in senso orario*. FIG. 4.

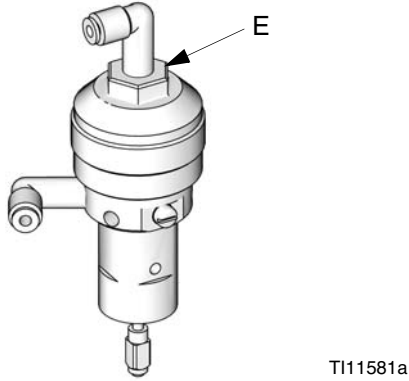


FIG. 4. Regolazione della valvola di erogazione

Tabella 2: Impostazioni delle valvole del collettore di miscelazione

Valvola	Impostazione	Funzione
Dose	Dado esagonale (E) a 1-1/4 di giro dal serraggio completo	Limita la portata massima del fluido nell'integratore e riduce al minimo il tempo di risposta della valvola.
Spurgo		
Intercettazione	Aperta completamente durante l'esecuzione/la miscelazione	Chiude le porte dei componenti sull'integratore durante il controllo del rapporto o la calibrazione del dosatore. Aprire le porte durante l'esecuzione/la miscelazione.
Campionamento	Completamente chiuse durante l'esecuzione/la miscelazione	Si aprono per erogare i componenti durante la calibrazione dei dosatori. Non aprire le valvole di campionamento a meno che le valvole di intercettazione automatica del fluido non siano chiuse.

Manutenzione

<p>Per ridurre il rischio di lesioni, inclusa l'iniezione di fluido, seguire la Procedura di scarico della pressione nel manuale delle apparecchiature di dosaggio prima di pulire, controllare o eseguire interventi di riparazione sull'apparecchiatura.</p>						

Quotidianamente

- Spurgare il sistema di miscelazione alla fine della produzione.
- Verificare che i contenitori di alimentazione per tutti i componenti e per il solvente siano pieni e ricaricarli.
- Ispezionare il collettore e i componenti della linea del fluido per verificare la presenza di eventuali perdite.
- Assicurarsi che i cavi del flussometro e le linee pilota dell'aria siano collegate fermamente.
- Verificare che non ci sia fluido nella linea di spurgo dell'aria.

Ogni settimana

- Pulire e ispezionare il gruppo di miscelazione dell'integratore. Seguire **Rimuovere il miscelatore dell'integratore**, a pagina 10. Assicurarsi che i fori del miscelatore (46) non siano ostruiti. La frequenza di lavaggio dipende dai fluidi miscelati.
- Pulire e ispezionare i filtri del fluido e dell'aria.

Programma di manutenzione preventiva

Almeno una volta all'anno, estrarre il collettore di miscelazione, le valvole di dosaggio/spurgo e le valvole di campionamento. Pulirli e ispezionarli. Sostituire gli o-ring e le guarnizioni. I kit di riparazione sono disponibili presso Graco. Fare riferimento a **Riparazione**, a pagina 10.

Risoluzione dei problemi

Isolamento dei problemi di miscelazione

Un problema di miscelazione può essere causato da un problema di flussometri, controllore, valvole del solenoide e dal collettore di miscelazione.

1. Per isolare il problema, controllare la presenza di eventuali guasti visibili o errori:
 - a. Controllare che tutti i tubi dell'aria e del fluido, i flessibili e i cavi elettrici siano collegati in modo corretto.
 - b. Verificare l'impostazione corretta di valvole e controlli.
 - c. Verificare che l'alimentazione del fluido, i solenoidi e la pistola a spruzzo abbiano pressione pneumatica sufficiente.
 - d. Verificare se occorre riempire le alimentazioni del fluido.
2. Se vi è un problema di controllo del processo, fare riferimento al manuale del controllore.

Cause comuni

- La portata è troppo alta.
- Pressioni altamente sbilanciate dal sistema di alimentazione del fluido.
- Attuazione lenta delle valvole di erogazione dei componenti A e B.
- Perdite del sistema.

Pressione sbilanciata

1. Controllare la pressione di alimentazione del fluido di tutti i componenti.
2. *Se le pressioni non sono pressappoco uguali*, intervenire sui relativi regolatori di pressione del fluido, fino a quando le pressioni non risultano pressappoco uguali.
3. *Se le pressioni sono già quasi uguali*, verificare che le valvole di dosaggio funzionino correttamente.

Funzionamento valvola di dosaggio

Fare funzionare manualmente le valvole di dosaggio attivando i solenoidi. Le valvole dovrebbero aprirsi di scatto e chiudersi rapidamente. Un'eventuale lentezza delle valvole può essere causata da:

- Pressione dell'aria degli attuatori delle valvole troppo bassa. *Minima: 0,52 MPa (5,2 bar, 75 psi) Consigliata: 0,6 MPa (6,0 bar, 85 psi).*
- Valvola dell'attuatore dell'aria ostruita da sporcizia o acqua contenuta nell'alimentazione dell'aria.
- Restringimento del solenoide o dei tubi.
- Le guarnizioni della valvola di dosaggio richiedono lubrificazione (vedere il manuale 312782).
- Gli o-ring e le guarnizioni del pistone dell'aria non sono lubrificati (vedere il manuale 312782),
- L'impostazione della valvola è troppo allentata. Fare riferimento a **Impostazioni delle valvole del collettore di miscelazione**, a pagina 8.

Riparazione



Per ridurre il rischio di lesioni, inclusa l'iniezione di fluido, seguire la **Procedura di scarico della pressione** nel manuale delle apparecchiature di dosaggio prima di pulire, controllare o eseguire interventi di riparazione sull'apparecchiatura.

NOTA: Spurgare il collettore di miscelazione con solvente dopo la riparazione per rimuovere eventuali eccessi del grasso utilizzato per lubrificare le parti.

Rimuovere il miscelatore dell'integratore

Fare riferimento alle illustrazioni delle **Parti** alle pagine 14-23. Pulire e ispezionare tutte le parti. Applicare sigillante per tubature su tutte le filettature per tubature quando si rimontano.

Gli articoli 31, 39 e 40 sono inclusi nel kit di ricostruzione del collettore 15U931 (consultare le pagine 15, 19, 20 o 22), e nel kit di ricostruzione del collettore acido 26A170 (consultare le pagine 17, 21 o 23,). Le parti incluse nel kit sono contrassegnate da un simbolo, per esempio (31*).

Rimuovere dalla parte inferiore:

1. Far scaricare la pressione.
2. Rimuovere la guarnizione della vite (37) e l'o-ring (39) dal corpo del collettore (1).
3. Svitare il tappo del collettore (3). Estrarre il gruppo di miscelazione dell'integratore (35, 46 e 48) dalla parte inferiore del collettore. Rimuovere gli o-ring (31, 40).
4. Ispezionare il miscelatore dell'integratore (46). Verificare che i fori non siano ostruiti; consultare la pagina 8.
5. Rimontare.

Rimuovere dalla parte superiore:

1. Far scaricare la pressione.
2. Rimuovere il tubo di uscita (21), il cappuccio dell'integratore (49), e il corpo dell'integratore (47). Rimuovere l'o-ring (31).
3. Svitare il miscelatore dell'integratore (46). Il cappuccio di miscelazione dell'integratore (48) resterà fissato.

4. Ispezionare il miscelatore dell'integratore (46). Verificare che i fori non siano ostruiti; consultare la pagina 8.
5. Rimontare.

NOTA: Per pulire o sostituire l'elemento miscelatore statico (25), rimuovere il flessibile e i raccordi dalla parte inferiore del tubo del miscelatore statico (24). Estrarre l'elemento mediante la parte inferiore.

Rimuovere il restrittore (ProMix 2KE, solo dosaggio dinamico)

Fare riferimento all'illustrazione **Parti** a pagina 20, 21, 22 o 23. Pulire e ispezionare tutte le parti. Applicare sigillante per tubature su tutte le filettature per tubature quando si rimontano.

Il kit restrittore 15U955 è disponibile, incluso l'alloggiamento (54), sei restrittori per iniettore (55) di diverse misure e gli o-ring necessari.

Rimuovere dalla parte inferiore:

1. Far scaricare la pressione.
2. Svitare il tubo del miscelatore statico (24) e il corpo dell'iniettore (54). Rimuovere l'o-ring (31).
3. Estrarre il restrittore (55) dalla parte inferiore del corpo del collettore.
4. Rimontare con restrittore e o-ring nuovi.

Rimuovere dalla parte superiore:

1. Far scaricare la pressione.
2. Rimuovere la guarnizione della vite (37) e l'o-ring (39) dal corpo del collettore (1).
3. Svitare il tappo del collettore (3). Estrarre la base dell'integratore (35) e il restrittore (55) attraverso la parte superiore. Rimuovere gli o-ring (31 e 40).
4. Rimontare con restrittore e o-ring nuovi.

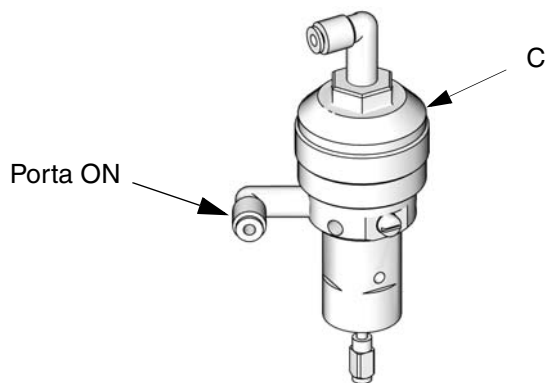
Riparazione di valvole e sedili (solo ProMix 2KS e ProMix 3KS)

Sono disponibili kit sedile valvola 24A861 (consultare la pagina 15 o 19) e kit sedile valvola acido 26A169 (consultare la pagina 17). Le parti incluse nel kit sono contrassegnate da un simbolo, per esempio (16‡). Per risultati ottimali, utilizzare tutte le parti incluse nel kit.

Fare riferimento alle illustrazioni **Parti** alle pagine 14, 16 o 18. Pulire e ispezionare tutte le parti. Applicare sigillante per tubature su tutte le filettature per tubature quando si rimontano.

1. Far scaricare la pressione.
2. Scollegare la linea del fluido dall'adattatore della valvola (17).
3. Scollegare le linee dell'aria dalla valvola (19).
4. Svitare il cappuccio (C) per rimuovere la pressione della molla sulla valvola. Consultare FIG. 5.

NOTA: Un metodo alternativo per rimuovere la pressione della molla consiste nell'applicare aria alla porta ON, per sollevare l'ago della valvola al di fuori del sedile.



TI11581a

FIG. 5. Cappuccio della valvola di erogazione

5. Rimuovere le viti (20). Sollevare l'adattatore (17) e la valvola (19) dal collettore della valvola di intercettazione (11 o 36).
6. Estrarre il sedile (16) e gli o-ring (15).
7. Svitare la valvola (19) dall'adattatore (17). Rimuovere l'o-ring (18).

NOTA: Vedere il manuale 312782 per riparare la valvola (19).

8. Installare sedile (16‡) e o-ring (15‡) nuovi.
9. Reinstallare l'adattatore (17) e le viti (20).
10. Prima di eseguire il passo 11, installare il nuovo o-ring (18*) e avvitare la valvola (19) saldamente all'adattatore (17).
11. Installare la molla e il cappuccio della valvola (C). Consultare il manuale 312782 per la regolazione della tensione della molla e la corsa dell'ago.
12. Ricollegare le linee dell'aria e del fluido.

Ricostruire il collettore di miscelazione

Sono disponibili kit di ricostruzione del collettore 15U931 (consultare la pagina 15, 19, 20 o 22) e kit di ricostruzione del collettore acido 26A170 (consultare la pagina 17, 21 o 23). Le parti incluse nel kit sono contrassegnate da un simbolo, per esempio (3*). Per risultati ottimali, utilizzare tutte le parti incluse nel kit.

Fare riferimento alle illustrazioni delle **Parti** alle pagine 14-23. Pulire e ispezionare tutte le parti. Applicare sigillante per tubature su tutte le filettature per tubature quando si rimontano.

1. Far scaricare la pressione.
2. *ProMix 2KS Solo per e ProMix 3KS*: Seguire i passi 2-6 in **Riparazione di valvole e sedili (solo ProMix 2KS e ProMix 3KS)**, a pagina 11. Eseguire per ciascuna valvola.
3. *ProMix 2KS Solo per e ProMix 3KS*: Rimuovere l'anello di sicurezza (22) dal blocco del collettore. Svitare l'impugnatura della valvola di intercettazione (12). Rimuovere la riserva (14) e l'o-ring (13). Ripetere su ogni lato.
4. Rimuovere le viti (23) e i collettori (11, 8 o 36).
5. Tenere presente l'orientamento delle valvole di ritegno (45). Rimuovere le valvole di ritegno e gli o-ring (5).
6. Installare gli o-ring (5*) e la valvola di ritegno (45*) nuovi. Reinstallare i collettori (11, 8 o 36).
7. Seguire i passi 2-5 in **Rimuovere il miscelatore dell'integratore**, a pagina 10.

NOTA: Per sostituire il tubo di uscita (21) e il tubo del miscelatore statico (24), consultare **Sostituire il tubo di uscita e il tubo del miscelatore statico**, a pagina 12.

8. *ProMix 2KS Solo per e ProMix 3KS*: Installare l'o-ring (13*), la riserva (14*), l'impugnatura della valvola di intercettazione (12) e l'anello di sicurezza (22) su ogni lato.
9. *ProMix 2KS Solo per e ProMix 3KS*: Installare gli o-ring (15*) e i sedili (16) per ciascuna valvola (19).
10. *ProMix 2KS Solo per e ProMix 3KS*: Reinstallare le valvole (19) e gli adattatori (17) con le viti (20).
11. Ricollegare le linee dell'aria e del fluido.

Sostituire il tubo di uscita e il tubo del miscelatore statico

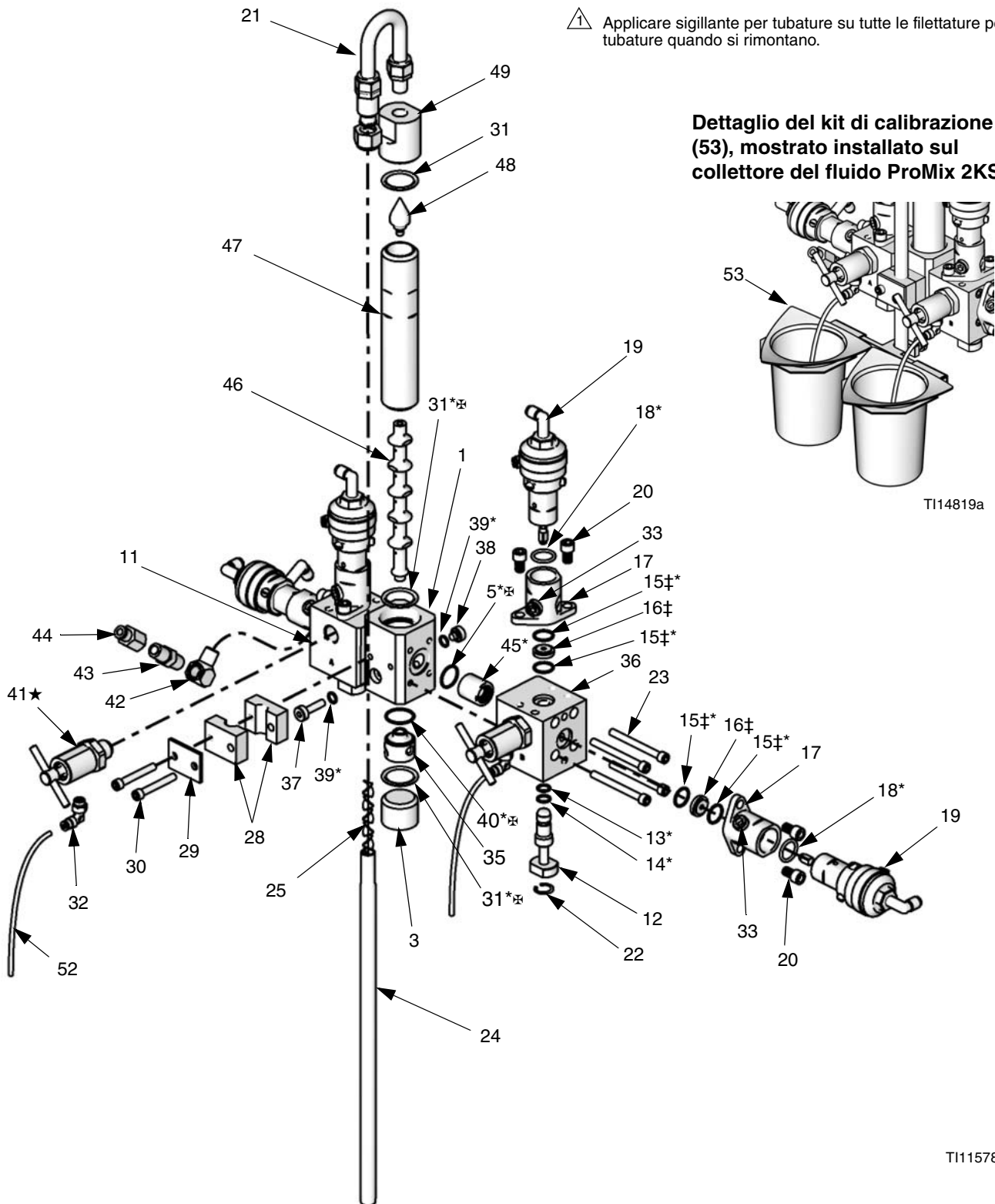
Fare riferimento alle illustrazioni delle **Parti** alle pagine 14-22. Se il tubo di uscita (21) o il tubo del miscelatore statico (24) hanno bisogno di essere sostituiti, sostituirli entrambi.

1. Far scaricare la pressione.
2. Svitare il dado del tubo di uscita (21) dal tubo del miscelatore statico (24).
3. Rimuovere le viti (30), il coperchio (29) e il morsetto (28). Rimuovere il tubo del miscelatore statico (24). Rimuovere il miscelatore statico (25) dal tubo.
4. Rimuovere il tubo di uscita (21) dal cappuccio dell'integratore (49). Installare il nuovo tubo di uscita nel cappuccio.
5. Installare il miscelatore statico (25) nel nuovo tubo (24).
6. Avvitare il dado del tubo di uscita (21) e il puntale sul tubo del miscelatore statico (24) di 1,25 giri dopo il serraggio a mano. Questo permette di alloggiare saldamente il puntale sul tubo.
7. Svitare il dado dal tubo (24). Il puntale resterà in posizione.
8. Riavvitare il dado sul tubo (24) di 1,25 giri dopo il serraggio a mano.
9. Rimontare il morsetto (28), il coperchio (29) e le viti (30) per tenere il tubo (24) in posizione.

Parti

Codice 289695, per dosatore ProMix 2KS

⚠ Applicare sigillante per tubature su tutte le filettature per tubature quando si rimontano.



TI11578a

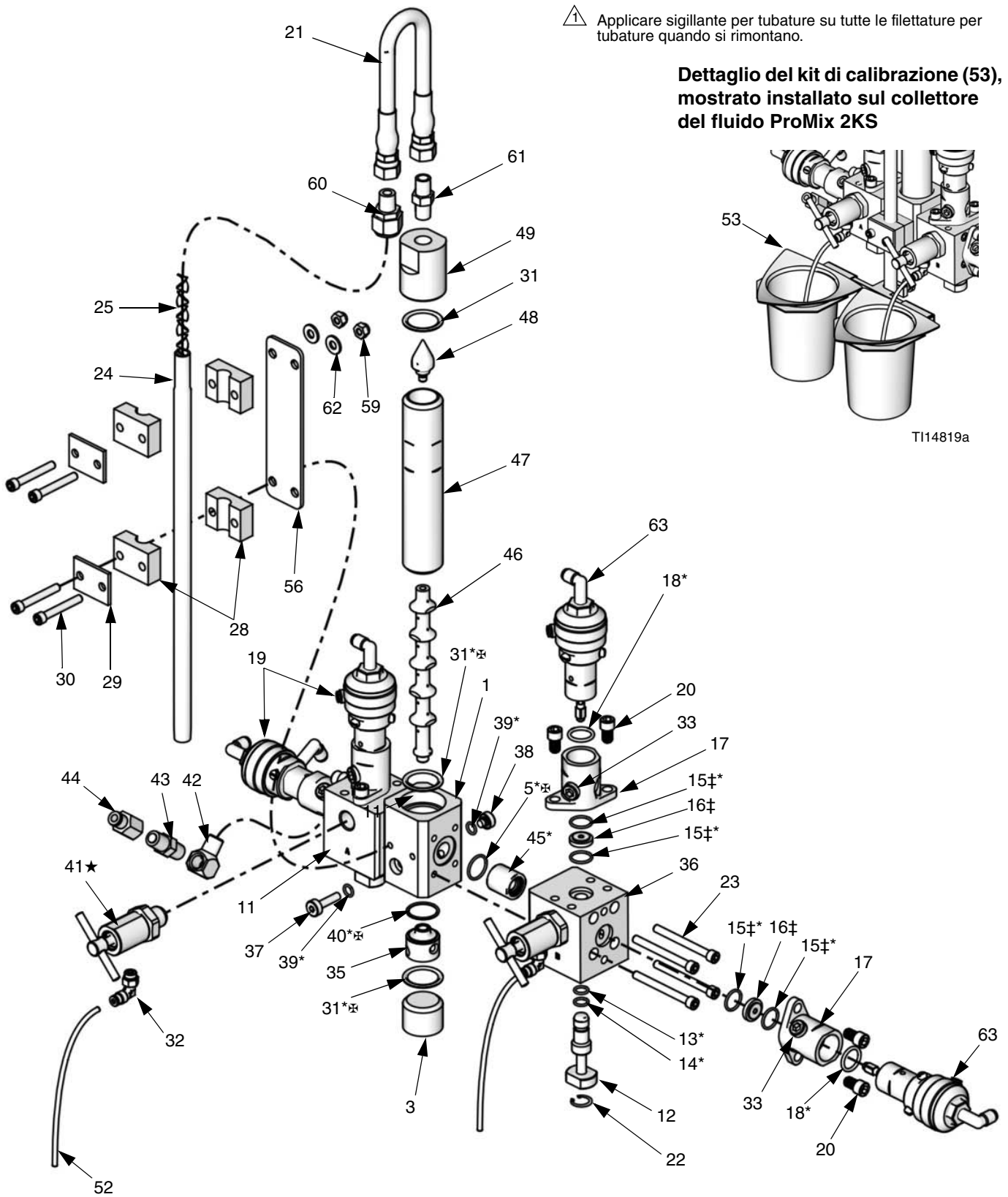
Codice 289695, per dosatore ProMix 2KS

N. rif.	Codice	Descrizione	Qtà	N. rif.	Codice	Descrizione	Qtà																		
1	15T571	CORPO, integratore collettore	1	41★	256399	VALVOLA, pressione, a spurgo	2																		
3	15T592	TAPPO, collettore integratore	1	42	166866	GOMITO, tubo; 1/4 npt (m x f)	1																		
5*✘	110135	O-RING; ptfe	2	43	501867	VALVOLA, ritegno	1																		
11	15T572	COLLETTORE, valvola di intercettazione A	1	44	114112	RACCORDO, connettore, tubo; DE tubo 1/4 npt(m) x 1/4" (6 mm)	1																		
12	15T573	IMPUGNATURA, valvola di intercettazione	2	45*	16D658	VALVOLA, ritegno	2																		
13*	119348	O-RING; pfe	2	46◆	---	MISCELATORE, integratore, 50 cc	1																		
14*	119187	O-RING, riserva; ptfe	2	47◆	---	ALLOGGIAMENTO, integratore, 50 cc	1																		
15*‡	109450	O-RING; ptfe	8	48◆	---	CAPPUCCIO, miscela, integratore	1																		
16‡	---	SEDILE, ago valvola, per alta pressione	4	49◆	---	CAPPUCCIO, integratore	1																		
17	15T600	ADATTATORE, valvola, dosaggio	4	52	---	TUBO; nylon; 5/32" (4 mm) DE; da 152 mm (6")	2																		
18*	15Y627	O-RING; ptfe	4	53	15X888	KIT, calibrazione	1																		
19	15X303	VALVOLA, erogazione; include la parte 18; vedere il manuale 312782	4	* Parti incluse nel kit di ricostruzione collettore 15U931 (acquistabile separatamente).																					
20	C20010	VITE, cappuccio, testa esag., 5/16-24" x 1/2" (13 mm)	8	✘ Parti incluse nel kit di tenuta integratore 15U930.																					
21	118823	TUBO, uscita	1	‡ Parti incluse nel kit di sedile della valvola 24A861 (acquistabile separatamente) (è disponibile separatamente il kit di sedile carburo 15U932).																					
22	110082	ANELLO, di sicurezza, interno	2	★ Utilizzare i kit di riparazione 245145 e 249592 per riparare la valvola di spurgo pressione.																					
23	101950	VITE, cappuccio, testa esag., 1/4-20" x 2-1/2" (64 mm)	8	--- Queste parti non sono disponibili singolarmente.																					
24	15D430	TUBO, miscelatore statico	1	Kit integratore (include le parti ◆)																					
25	118822	ELEMENTO, miscelatore statico	2	<table border="1"> <thead> <tr> <th>Codice</th> <th>Dimensioni</th> <th>Descrizione</th> </tr> </thead> <tbody> <tr> <td>15V021 (standard)</td> <td>50 cc</td> <td>Include alloggiamento, miscelatore, o-ring e cappucci</td> </tr> <tr> <td>15V033 (opzionale)</td> <td>25 cc</td> <td>Include alloggiamento, miscelatore, o-ring e cappucci</td> </tr> <tr> <td>15V034 (opzionale)</td> <td>10 cc</td> <td>Include alloggiamento, miscelatore, anelli di tenuta e cappuccio</td> </tr> <tr> <td>15U955 (opzionale)</td> <td>0 cc</td> <td>Include alloggiamento, 6 restrittori per iniettore e o-ring</td> </tr> <tr> <td>24B618 (opzionale)</td> <td>100 cc</td> <td>Include alloggiamento, miscelatore, anelli di tenuta e cappuccio</td> </tr> </tbody> </table>				Codice	Dimensioni	Descrizione	15V021 (standard)	50 cc	Include alloggiamento, miscelatore, o-ring e cappucci	15V033 (opzionale)	25 cc	Include alloggiamento, miscelatore, o-ring e cappucci	15V034 (opzionale)	10 cc	Include alloggiamento, miscelatore, anelli di tenuta e cappuccio	15U955 (opzionale)	0 cc	Include alloggiamento, 6 restrittori per iniettore e o-ring	24B618 (opzionale)	100 cc	Include alloggiamento, miscelatore, anelli di tenuta e cappuccio
Codice	Dimensioni	Descrizione																							
15V021 (standard)	50 cc	Include alloggiamento, miscelatore, o-ring e cappucci																							
15V033 (opzionale)	25 cc	Include alloggiamento, miscelatore, o-ring e cappucci																							
15V034 (opzionale)	10 cc	Include alloggiamento, miscelatore, anelli di tenuta e cappuccio																							
15U955 (opzionale)	0 cc	Include alloggiamento, 6 restrittori per iniettore e o-ring																							
24B618 (opzionale)	100 cc	Include alloggiamento, miscelatore, anelli di tenuta e cappuccio																							
28	118830	MORSETTO, corpo, tubo integratore	2																						
29	118831	COPERCHIO, morsetto, tubo integratore	1																						
30	101885	VITE, cappuccio, testa esag., 1/4-20" x 1-3/4" (44 mm)	2																						
31*✘◆	110966	O-RING; ptfe	3																						
32	114151	GOMITO, connettore, tubo; DE tubo 1/8 npt(m) x 5/32" (4 mm)	2																						
33	101970	TAPPO, tubo, senza testa	4																						
35	15T943	BASE, integratore	1																						
36	15T941	COLLETTORE, valvola di intercettazione B	1																						
37	15T748	TENUTA, vite	1																						
38	15T749	TENUTA, vite	1																						
39*	110004	O-RING; ptfe	2																						
40*✘◆	---	O-RING; ptfe	1																						

Codice 24Y548, per dosatore ProMix 2KS (Acido)

⚠ Applicare sigillante per tubature su tutte le filettature per tubature quando si rimontano.

**Dettaglio del kit di calibrazione (53),
mostrato installato sul collettore
del fluido ProMix 2KS**



T114819a

T129370a

Codice 24Y548, per dosatore ProMix 2KS (Acido)

N. rif.	Codice	Descrizione	Qtà	N. rif.	Codice	Descrizione	Qtà
1	---	CORPO, integratore collettore	1	41★	24Y850	VALVOLA, pressione, a spurgo	2
3	17H509	TAPPO, collettore integratore	1	42	166866	GOMITO, tubo; 1/4 npt (m x f)	1
5*⊘	---	O-RING; ptfe	2	43	501867	VALVOLA, ritegno	1
11	17D856	COLLETTORE, valvola di intercettazione A	1	44	114112	RACCORDO, connettore, tubo; DE tubo 1/4 npt(m) x 1/4" (6 mm)	1
12	17D858	IMPUGNATURA, valvola di intercettazione	2	45*	---	VALVOLA, ritegno	2
13*	---	O-RING; pfe	2	46◆	---	MISCELATORE, integratore, 50 cc	1
14*	---	O-RING, riserva; ptfe	2	47◆	---	ALLOGGIAMENTO, integratore, 50 cc	1
15*‡	---	O-RING; ptfe	8	48◆	---	CAPPUCCIO, miscela, integratore	1
16‡	---	SEDILE, ago valvola, per alta pressione	4	49◆	---	CAPPUCCIO, integratore	1
17	17J229	ADATTATORE, valvola, dosaggio	4	52	598095	TUBO; nylon; 5/32" (4 mm) DE; da 152 mm (6")	2
18*	---	O-RING; ptfe	4	53	15X888	KIT, calibrazione	1
19	15X303	VALVOLA, erogazione; include la parte 18; vedere il manuale 312782	2	56	17L675	RINFORZO, supporto	1
20	C20010	VITE, cappuccio, testa esag., 5/16-24" x 1/2" (13 mm)	8	59	102040	DADO, esagonale	2
21	25A721	FLESSIBILE, uscita	1	60	16G636	RACCORDO, uscita	1
22	110082	ANELLO, di sicurezza, interno	2	61	121907	RACCORDO, nipplo, esagonale, 1/4 npt	1
23	101950	VITE, cappuccio, testa esag., 1/4-20" x 2-1/2" (64 mm)	8	62	110755	RONDELLA, piatta	2
24	15D430	TUBO, miscelatore statico	1	63	24T785	VALVOLA, erogazione, acido; include articolo 18; vedere il manuale 312782	2
25	118822	ELEMENTO, miscelatore statico	2				
28	118830	MORSETTO, corpo, tubo integratore	2				
29	118831	COPERCHIO, morsetto, tubo integratore	2				
30	101885	VITE, cappuccio, testa esag., 1/4-20" x 1-3/4" (44 mm)	4				
31*⊘◆	---	O-RING; ptfe	3				
32	114151	GOMITO, connettore, tubo; DE tubo 1/8 npt(m) x 5/32" (4 mm)	2				
33	128658	TAPPO, tubo, senza testa	4				
35	15T943	BASE, integratore	1				
36	17J230	COLLETTORE, valvola di intercettazione B	1				
37	15T748	TENUTA, vite	1				
38	15T749	TENUTA, vite	1				
39*	110004	O-RING; tfe	2				
40*⊘◆	---	O-RING; ptfe	1				

* Parti incluse nel kit di ricostruzione collettore acido 26A170 (acquistabile separatamente).

⊘ Parti incluse nel kit di tenuta integratore 15U930.

‡ Parti incluse nel kit del sedile valvola PEEK 26A169 (acquistabile separatamente).

★ Utilizzare il kit di riparazione 17N075 per riparare la valvola di spurgo pressione.

--- Queste parti non sono disponibili singolarmente.

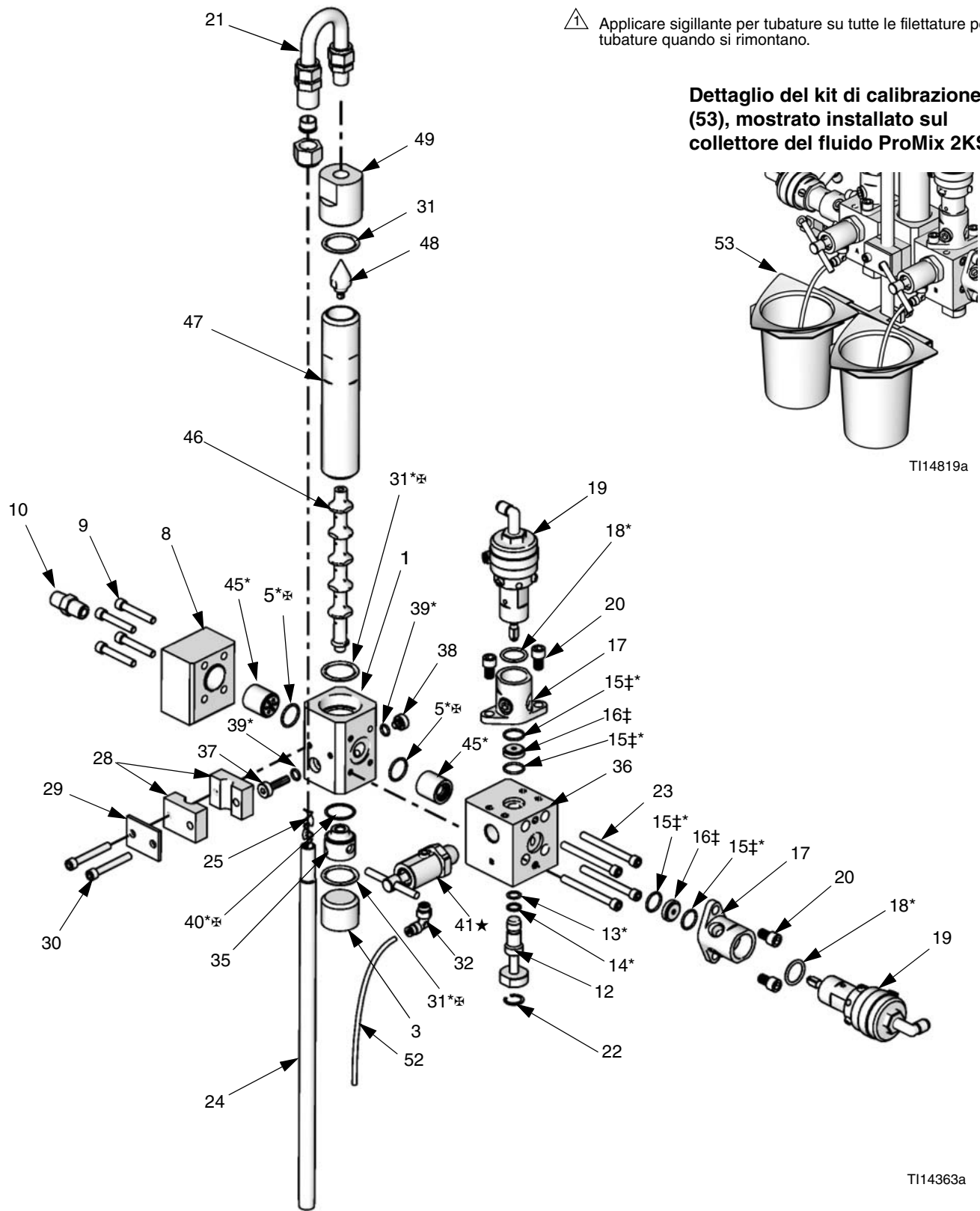
Kit integratore (include le parti ◆)

Codice	Dimensioni	Descrizione
15V021 (standard)	50 cc	Include alloggiamento, miscelatore, o-ring e cappucci
15V033 (opzionale)	25 cc	Include alloggiamento, miscelatore, o-ring e cappucci
15V034 (opzionale)	10 cc	Include alloggiamento, miscelatore, anelli di tenuta e cappuccio
15U955 (opzionale)	0 cc	Include alloggiamento, 6 restrittori per iniettore e o-ring
24B618 (opzionale)	100 cc	Include alloggiamento, miscelatore, anelli di tenuta e cappuccio

Codice 256875, per dosatore ProMix 3KS

⚠ Applicare sigillante per tubature su tutte le filettature per tubature quando si rimontano.

Dettaglio del kit di calibrazione (53), mostrato installato sul collettore del fluido ProMix 2KS



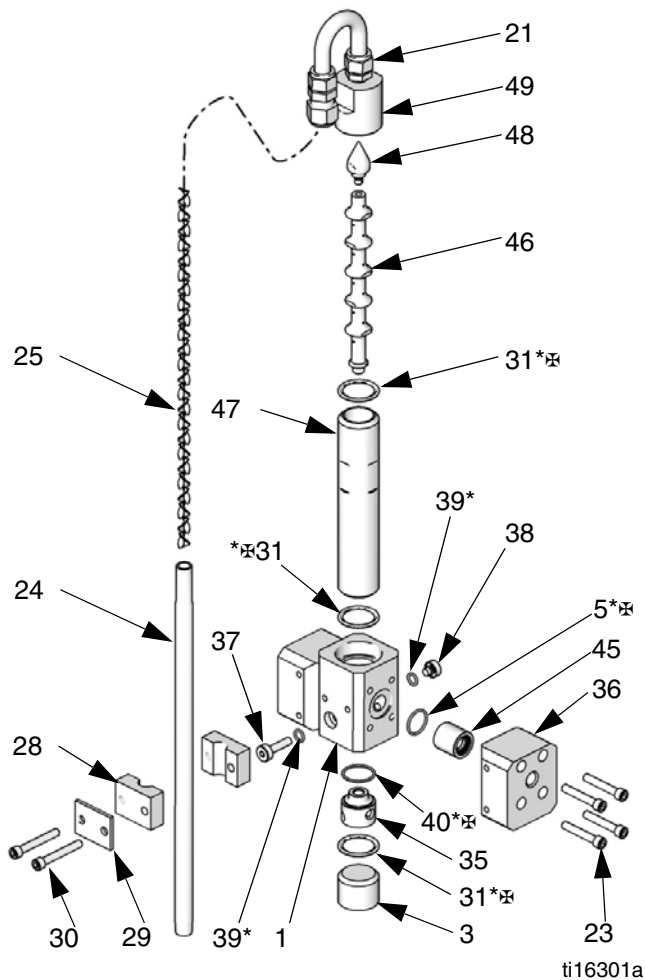
TI14819a

TI14363a

Codice 256875, per dosatore ProMix 3KS

N. rif.	Codice	Descrizione	Qtà	N. rif.	Codice	Descrizione	Qtà																	
1	15T571	CORPO, integratore collettore	1	41★	256399	VALVOLA, pressione, a spurgo	2																	
3	15T592	TAPPO, collettore integratore	1	45*	16D658	VALVOLA, ritegno	2																	
5*✘	110135	O-RING; ptfe	2	46◆	---	MISCELATORE, integratore, 50 cc	1																	
8	---	COLLETTORE, estremità, adattatore 3KS	1	47◆	---	ALLOGGIAMENTO, integratore, 50 cc	1																	
9	15B588	VITE a brugola, testa esag., 1/4-20" x 1-1/2" (38 mm)	4	48◆	---	CAPPUCCIO, miscela, integratore	1																	
10	C20482	NIPPLO, 1/4 npt; inox	1	49◆	---	CAPPUCCIO, integratore	1																	
12	15T573	IMPUGNATURA, valvola di intercettazione	1	52	---	TUBO; nylon; 5/32" (4 mm) DE; da 152 mm (6")	1																	
13*	119348	O-RING; pfe	1	53	15X888	KIT, calibrazione	1																	
14*	119187	O-RING, riserva; ptfe	1	* Parti incluse nel kit di ricostruzione collettore 15U931 (acquistabile separatamente).																				
15*‡	109450	O-RING; ptfe	4	✘ Parti incluse nel kit di tenuta integratore 15U930.																				
16‡	---	SEDILE, ago valvola, per alta pressione	2	‡ Parti incluse nel kit di sedile della valvola 24A861 (acquistabile separatamente) (è disponibile separatamente il kit di sedile carburo 15U932).																				
17	15T600	ADATTATORE, valvola, dosaggio	2	★ Utilizzare i kit di riparazione 245145 e 249592 per riparare la valvola di spurgo pressione.																				
18*	15Y627	O-RING; ptfe	2	--- Queste parti non sono disponibili singolarmente.																				
19	15X303	VALVOLA, erogazione; include la parte 18; vedere il manuale 312782	2	Kit integratore (include le parti ◆)																				
20	C20010	VITE, cappuccio, testa esag., 5/16-24" x 1/2" (13 mm)	4	<table border="1"> <thead> <tr> <th>Codice</th> <th>Dimensioni</th> <th>Descrizione</th> </tr> </thead> <tbody> <tr> <td>15V021 (standard)</td> <td>50 cc</td> <td>Include alloggiamento, miscelatore, o-ring e cappucci</td> </tr> <tr> <td>15V033 (opzionale)</td> <td>25 cc</td> <td>Include alloggiamento, miscelatore, o-ring e cappucci</td> </tr> <tr> <td>15V034 (opzionale)</td> <td>10 cc</td> <td>Include alloggiamento, miscelatore, anelli di tenuta e cappuccio</td> </tr> <tr> <td>15U955 (opzionale)</td> <td>0 cc</td> <td>Include alloggiamento, 6 restrittori per iniettore e o-ring</td> </tr> <tr> <td>24B618 (opzionale)</td> <td>100 cc</td> <td>Include alloggiamento, miscelatore, anelli di tenuta e cappuccio</td> </tr> </tbody> </table>			Codice	Dimensioni	Descrizione	15V021 (standard)	50 cc	Include alloggiamento, miscelatore, o-ring e cappucci	15V033 (opzionale)	25 cc	Include alloggiamento, miscelatore, o-ring e cappucci	15V034 (opzionale)	10 cc	Include alloggiamento, miscelatore, anelli di tenuta e cappuccio	15U955 (opzionale)	0 cc	Include alloggiamento, 6 restrittori per iniettore e o-ring	24B618 (opzionale)	100 cc	Include alloggiamento, miscelatore, anelli di tenuta e cappuccio
Codice	Dimensioni	Descrizione																						
15V021 (standard)	50 cc	Include alloggiamento, miscelatore, o-ring e cappucci																						
15V033 (opzionale)	25 cc	Include alloggiamento, miscelatore, o-ring e cappucci																						
15V034 (opzionale)	10 cc	Include alloggiamento, miscelatore, anelli di tenuta e cappuccio																						
15U955 (opzionale)	0 cc	Include alloggiamento, 6 restrittori per iniettore e o-ring																						
24B618 (opzionale)	100 cc	Include alloggiamento, miscelatore, anelli di tenuta e cappuccio																						
21	118823	TUBO, uscita	1																					
22	110082	ANELLO, di sicurezza, interno	1																					
23	101950	VITE, cappuccio, testa esag., 1/4-20" x 2-1/2" (64 mm)	4																					
24	15D430	TUBO, miscelatore statico	1																					
25	118822	ELEMENTO, miscelatore statico	2																					
28	118830	MORSETTO, corpo, tubo integratore	2																					
29	118831	COPERCHIO, morsetto, tubo integratore	1																					
30	101885	VITE, cappuccio, testa esag., 1/4-20" x 1-3/4" (44 mm)	2																					
31*◆	110966	O-RING; ptfe	3																					
32	114151	GOMITO, connettore, tubo; DE tubo 1/8 npt(m) x 5/32" (4 mm)	1																					
33	101970	TAPPO, tubo, senza testa	2																					
35	15T943	BASE, integratore	1																					
36	15T941	COLLETTORE, valvola di intercettazione B	1																					
37	15T748	TENUTA, vite	1																					
38	15T749	TENUTA, vite	1																					
39*	110004	O-RING; ptfe	2																					
40*◆	---	O-RING; ptfe	1																					

Codice 262398, per dosatore ProMix 2KE, dosaggio sequenziale



Rif.	Parte	Descrizione	Q.tà
1	15T571	CORPO, collettore integratore	1
3	15T592	TAPPO, collettore integratore	1
5*⌘	110135	O-RING	2
21	118823	TUBO, uscita	1
23	15B588	VITE, cappuccio, a brugola	8
24	15D430	TUBO, miscelatore statico	1
25	118822	ELEMENTO, miscelatore statico	2
28	118830	MORSETTO, corpo, tubo integratore	2
29	118831	COPERCHIO, morsetto, tubo integratore	1
30	101885	VITE, cappuccio, a brugola	2
31*⌘	110966	O-RING	3
35	15T943	BASE, integratore	1
36	-----	COLLETORE, estremità	2
37	15T748	TENUTA, vite	1
38	15T749	TENUTA, vite	1
39**	110004	O-RING	2
40*⌘	-----	O-RING	1
45*	16D658	VALVOLA, ritegno	2
46	15V021	MISCELATORE, integratore, 50 cc, comprende i componenti 47-49	1
47	-----	ALLOGGIAMENTO, integratore, 50 cc	1
48	-----	CAPPUCCIO, miscela, integratore	1
49	-----	CAPPUCCIO, integratore	1

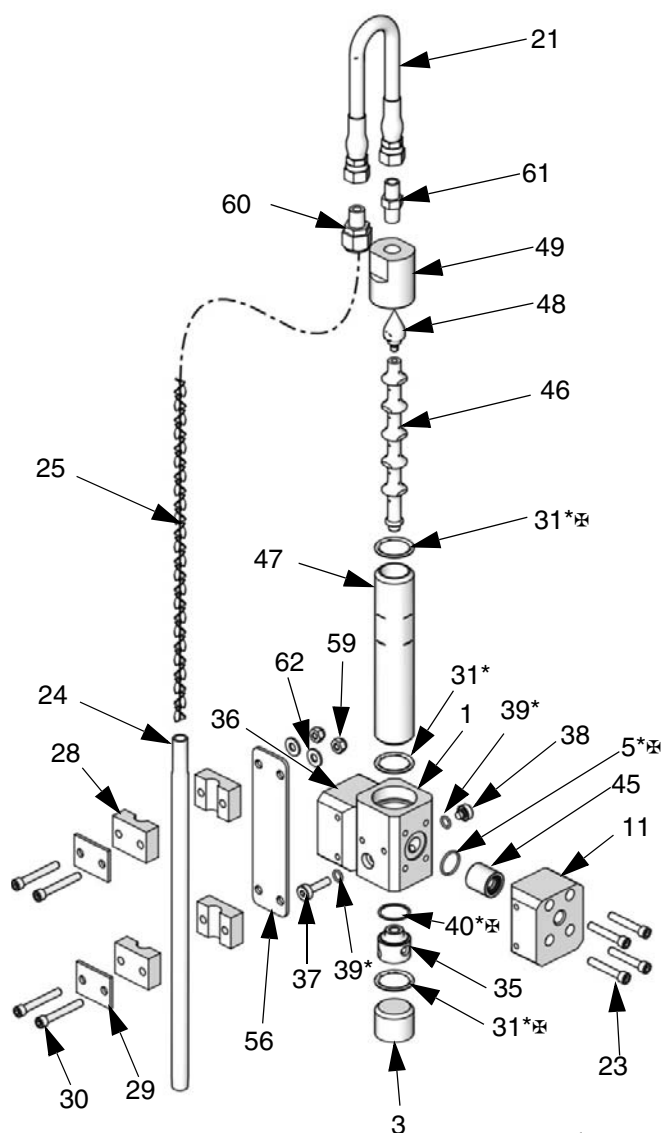
* Parti incluse nel kit di ricostruzione collettore 15U931 (acquistabile separatamente). Nota: il kit contiene parti utilizzate per ricostruire la valvola di ritegno (45) ed è dotato di parti aggiuntive non necessarie per ricostruire questo collettore.

⌘ Parti incluse nel kit di tenuta integratore 15U930.

Kit integratore

Codice	Dimensioni	Descrizione
15V021 (standard)	50 cc	Include alloggiamento, miscelatore, o-ring e cappucci
24B618 (opzionale)	100 cc	Include alloggiamento, miscelatore, anelli di tenuta e cappuccio
15U955 (opzionale)	0 cc	Per dosaggio dinamico; include alloggiamento, 6 restrittori per iniettore e o-ring

Codice 24Y546, per dosatore ProMix 2KE (Acido), dosaggio sequenziale



ti29369a

Rif.	Parte	Descrizione	Q.tà
1	----	CORPO, collettore integratore	1
3	17H509	TAPPO, collettore integratore	1
5*⌘	----	O-RING	2
11	----	COLLETORE, estremità (B)	1
21	25A721	FLESSIBILE, uscita	1
23	15B588	VITE, cappuccio, a brugola	8
24	15D430	TUBO, miscelatore statico	1
25	118822	ELEMENTO, miscelatore statico	2
28	118830	MORSETTO, corpo, tubo integratore	4
29	118831	COPERCHIO, morsetto, tubo integratore	2
30	101885	VITE, cappuccio, a brugola	4
31*⌘	----	O-RING	3
35	15T943	BASE, integratore	1
36	----	COLLETORE, estremità (A)	1
37	15T748	TENUTA, vite	1
38	15T749	TENUTA, vite	1
39**	110004	O-RING	2
40*⌘	----	O-RING	1
45*	24Y516	VALVOLA, ritegno	2
46	15V021	MISCELATORE, integratore, 50 cc, comprende i componenti 47-49	1
47	----	ALLOGGIAMENTO, integratore, 50 cc	1
48	----	CAPPUCCIO, miscela, integratore	1
49	----	CAPPUCCIO, integratore	1
56	17L675	RINFORZO, supporto	1
59	102040	DADO, esagonale	2
60	16G636	RACCORDO, uscita	1
61	121907	RACCORDO, nipplo, esagonale, 1/4 npt	1
62	110755	RONDELLA, piatta	2

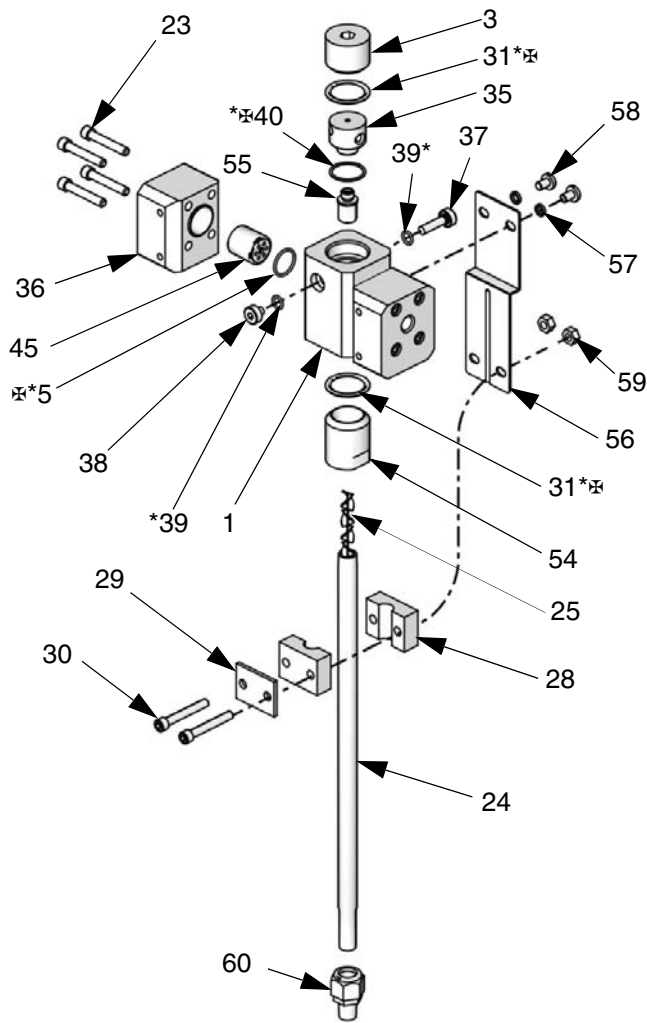
* Parti incluse nel kit di ricostruzione collettore acido 26A170 (acquistabile separatamente). Nota: il kit contiene parti utilizzate per ricostruire la valvola di ritegno (45) ed è dotato di parti aggiuntive non necessarie per ricostruire questo collettore.

⌘ Parti incluse nel kit di tenuta integratore 15U930.

Kit integratore

Codice	Dimensioni	Descrizione
15V021 (standard)	50 cc	Include alloggiamento, miscelatore, o-ring e cappucci
24B618 (opzionale)	100 cc	Include alloggiamento, miscelatore, anelli di tenuta e cappuccio
15U955 (opzionale)	0 cc	Per dosaggio dinamico; include alloggiamento, 6 restrittori per iniettore e o-ring

Codice 262399, per dosatore ProMix 2KE, dosaggio dinamico



ti29368a

Rif.	Parte	Descrizione	Q.tà
1	15T571	CORPO, collettore integratore	1
3	15T592	TAPPO, collettore integratore	1
5*	110135	O-RING	2
23	15B588	VITE, cappuccio, a brugola	8
24	15D430	TUBO, miscelatore statico	1
25	118822	ELEMENTO, miscelatore statico	2
28	118830	MORSETTO, corpo, tubo integratore	2
29	118831	COPERCHIO, morsetto, tubo integratore	1
30	101885	VITE, cappuccio, a brugola	2
31*	110966	O-RING	2
35	15T943	BASE, integratore	1
36	----	COLLETTORE, estremità	2
37	15T748	TENUTA, vite	1
38	15T749	TENUTA, vite	1
39*	110004	O-RING	2
40*	----	O-RING	1
45*	16D658	VALVOLA, ritegno	2
54	15U955	KIT, iniezione, 0 cc, comprende la parte 55	1
55	----	RESTRITTORE, iniezione, 0,070	1
56	16G872	STAFFA, di montaggio	1
57	105510	RONDELLA, di blocco	2
58	100609	VITE, macchina, troncoconica	2
59	112223	DADO, esagonale	2
60	16G636	RACCORDO, uscita	1

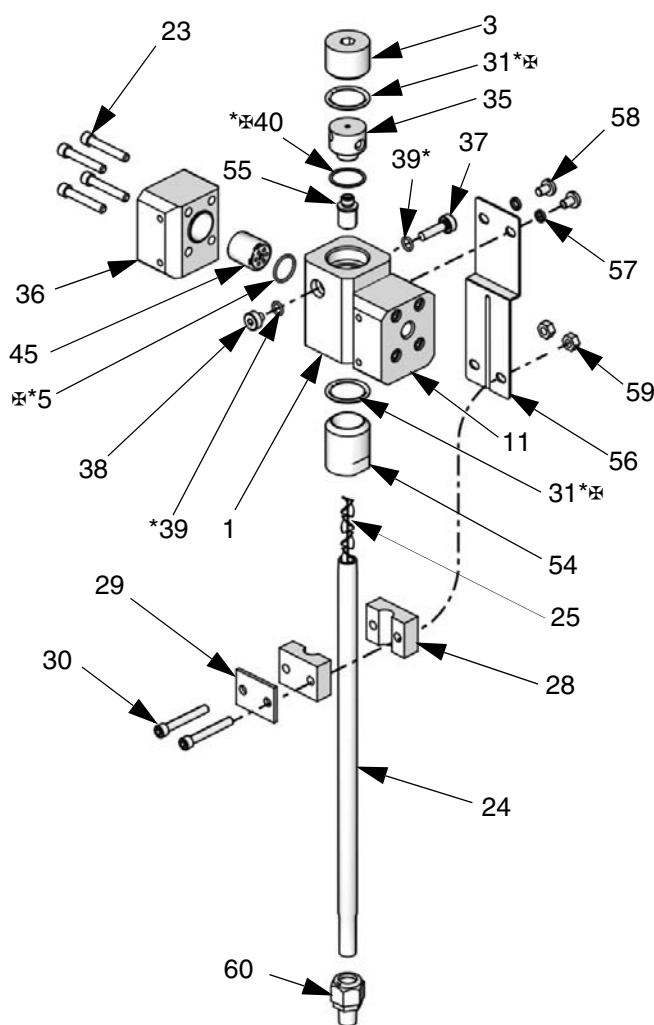
* Parti incluse nel kit di ricostruzione collettore 15U931 (acquistabile separatamente). Nota: il kit contiene parti utilizzate per ricostruire la valvola di ritegno (45) ed è dotato di parti aggiuntive non necessarie per ricostruire questo collettore.

* Parti incluse nel kit di tenuta integratore 15U930.

Kit restrittore

Codice	Dimensioni	Descrizione
15U955	0 cc	Per dosaggio dinamico; include alloggiamento, 6 restrittori per iniettore e o-ring

Codice 24Y547, per dosatore ProMix 2KE (Acido), dosaggio dinamico



ti29368a

Rif.	Parte	Descrizione	Q.tà
1	----	CORPO, collettore integratore	1
3	17H509	TAPPO, collettore integratore	1
5*⊗	----	O-RING	2
11	----	COLLETTORE, estremità (B)	1
23	15B588	VITE, cappuccio, a brugola	8
24	15D430	TUBO, miscelatore statico	1
25	118822	ELEMENTO, miscelatore statico	2
28	118830	MORSETTO, corpo, tubo integratore	2
29	118831	COPERCHIO, morsetto, tubo integratore	1
30	101885	VITE, cappuccio, a brugola	2
31*⊗	----	O-RING	2
35	15T943	BASE, integratore	1
36	----	COLLETTORE, estremità (A)	1
37	15T748	TENUTA, vite	1
38	15T749	TENUTA, vite	1
39*	110004	O-RING	2
40*⊗	----	O-RING	1
45*	24Y516	VALVOLA, ritegno	2
54	15U955	CAPPUCCIO, iniezione, 0 cc, comprende la parte 55	1
55	----	RESTRITTORE, iniezione, 0,070	1
56	16G872	STAFFA, di montaggio	1
57	105510	RONDELLA, di blocco	2
58	100609	VITE, macchina, troncoconica	2
59	112223	DADO, esagonale	2
60	16G636	RACCORDO, uscita	1

* Parti incluse nel kit di ricostruzione collettore acido 26A170 (acquistabile separatamente). Nota: il kit contiene parti utilizzate per ricostruire la valvola di ritegno (45) ed è dotato di parti aggiuntive non necessarie per ricostruire questo collettore.

⊗ Parti incluse nel kit di tenuta integratore 15U930.

Kit restrittore

Codice	Dimensioni	Descrizione
15U955	0 cc	Per dosaggio dinamico; include alloggiamento, 6 restrittori per iniettore e o-ring

Dati tecnici

Pressione massima d'esercizio del fluido	289695, 256875, 262398, 24Y548 e 24Y546: 28 MPa (280 bar, 4000 psi) 262399 e 24Y547: 31 MPa (310 bar, 4500 psi)
Dimensioni ingresso del fluido valvola di erogazione	1/4 npt(f)
Dimensione del raccordo di ingresso dell'aria della valvola di erogazione	DE tubo da 4 mm (5/32")
Parti a contatto con il fluido	303 SST, 316 SST, 17-4 SST, Carburo di tungsteno, PTFE, PEEK Valvole di erogazione: vedere il manuale 312782
Peso	289695: 8,23 kg (18,15 lb) 24Y548: 8,23 kg (18,15 lb) 256875: 6,35 kg (14,00 lb) 262398: 4,54 kg (10,00 lb) 24Y546: 4,54 kg (10,00 lb) 262399: 3,86 kg (8,50 lb) 24Y547: 3,86 kg (8,50 lb)

Garanzia standard Graco

Graco garantisce che tutte le apparecchiature cui si fa riferimento nel presente documento, prodotte da Graco e recanti il suo marchio, sono esenti da difetti nei materiali e nella manodopera alla data di vendita all'acquirente originale. Con l'eccezione di eventuali garanzie speciali, estese o limitate pubblicate da Graco, Graco riparerà o sostituirà qualsiasi parte dell'apparecchiatura che Graco stessa riconoscerà come difettosa, per un periodo di dodici mesi dalla data di acquisto. La presente garanzia si applica solo alle apparecchiature che vengono installate, utilizzate e di cui viene eseguita la manutenzione secondo le raccomandazioni scritte di Graco.

Questa garanzia non copre, e Graco non sarà responsabile di, usura e danni generici o di guasti, danni o usura causati da installazioni non corrette, errata applicazione, abrasione, corrosione, manutenzione inadeguata o non corretta, negligenza, incidenti, manomissioni o sostituzioni con componenti non Graco. Graco non sarà neanche responsabile di eventuali malfunzionamenti, danni o usura causati dall'incompatibilità delle apparecchiature Graco con strutture, accessori, apparecchiature o materiali non forniti da Graco o da progettazioni, manifatture, installazioni, funzionamenti o interventi di manutenzione errati di strutture, accessori, apparecchiature o materiali non forniti da Graco.

La presente garanzia è valida solo se l'attrezzatura difettosa viene restituita in porto franco a un distributore Graco autorizzato per la verifica del difetto dichiarato. Se il difetto dichiarato viene verificato, Graco riparerà o sostituirà senza alcun addebito tutte le parti difettose. L'apparecchiatura sarà restituita all'acquirente originale con trasporto prepagato. Se l'ispezione non rileva difetti nei materiali o nella lavorazione, le riparazioni saranno effettuate a un costo ragionevole che include il costo delle parti, la manodopera e il trasporto.

QUESTA GARANZIA È ESCLUSIVA E SOSTITUISCE TUTTE LE ALTRE GARANZIE, ESPLICITE O IMPLICITE, INCLUSE, IN VIA NON LIMITATIVA, EVENTUALI GARANZIE DI COMMERCIALITÀ O IDONEITÀ A SCOPI PARTICOLARI.

L'unico obbligo di Graco e il solo indennizzo a disposizione dell'acquirente per eventuali violazioni della garanzia sono quelli indicati in precedenza. L'acquirente accetta che non sia previsto alcun altro indennizzo (fra l'altro, per danni accidentali o consequenziali per mancati profitti, mancate vendite, danni alle persone o alle cose o qualsiasi altra perdita accidentale o consequenziale). Qualsiasi azione legale per violazione della garanzia dovrà essere intrapresa entro due (2) anni dalla data di vendita.

GRACO NON RILASCIA ALCUNA GARANZIA E NON RICONOSCE ALCUNA GARANZIA IMPLICITA DI COMMERCIALITÀ E IDONEITÀ A SCOPI PARTICOLARI RELATIVAMENTE AD ACCESSORI, APPARECCHIATURE, MATERIALI O COMPONENTI VENDUTI MA NON PRODOTTI DA GRACO. Questi articoli venduti, ma non prodotti, da Graco (come i motori elettrici, gli interruttori, i flessibili ecc.) sono coperti dalla garanzia, se esiste, dei relativi fabbricanti. Graco fornirà all'acquirente un'assistenza ragionevole in caso di reclami per violazione di queste garanzie.

In nessun caso Graco sarà responsabile di danni indiretti, accidentali, speciali o consequenziali derivanti dalla fornitura da parte di Graco dell'apparecchiatura di seguito riportata o per la fornitura, il funzionamento o l'utilizzo di qualsiasi altro prodotto o altro articolo venduto, a causa di violazione del contratto, della garanzia, per negligenza di Graco o altro.

Informazioni su Graco

Per le informazioni aggiornate sui prodotti Graco, visitare il sito www.graco.com.

Per informazioni sui brevetti, visitare www.graco.com/patents.

PER INVIARE UN ORDINE, contattare il proprio distributore Graco o chiamare per individuare il distributore più vicino. **Telefono:** 612-623-6921 **o Numero verde:** 1-800-328-0211 **Fax:** 612-378-3505

Tutte le informazioni e le illustrazioni contenute nel presente documento sono basate sulle informazioni del prodotto più aggiornate disponibili al momento della pubblicazione.

Graco si riserva il diritto di apportare modifiche in qualunque momento e senza preavviso.

Traduzione delle istruzioni originali. This manual contains Italian. MM 312781

Sede centrale Graco: Minneapolis (Stati Uniti)
Uffici internazionali: Belgio, Cina, Giappone, Corea

GRACO INC. AND SUBSIDIARIES • P.O. BOX 1441 • MINNEAPOLIS MN 55440-1441 • USA

Copyright 2008, Graco, Inc. Tutti gli stabilimenti di produzione Graco sono registrati come ISO 9001.

www.graco.com

Revisione F, ottobre 2016