

## DutyMax EH/GH™ 230/300 Хидравлични пръскачки

334684E

BG

**Само за професионална употреба.**

**Не са одобрени за употреба във взривоопасна атмосфера или на опасни места.  
За подвижно пръскане без въздух на архитектурни бои и покрития.**

Максимално работно налягане 3300 psi (22,8 МРа, 228 бара)

Вижте страница 3 за информация за модела, включително максимално работно налягане и одобрения.

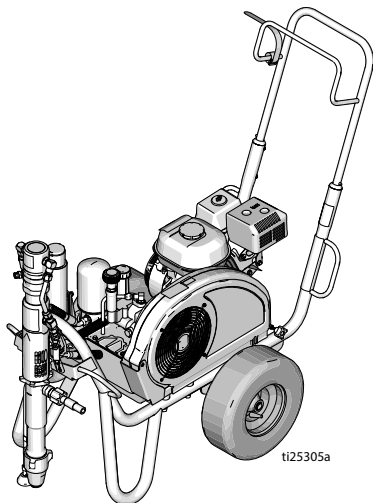


### Важни инструкции за безопасност

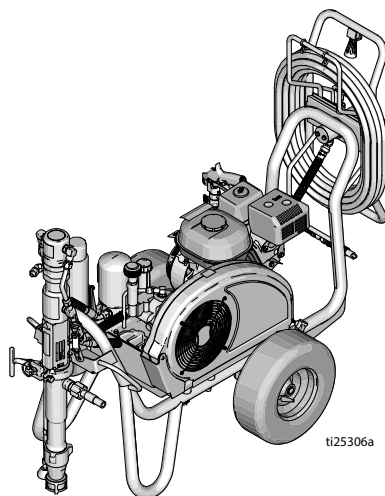
Прочетете всички предупреждения и инструкции в това ръководство и в свързаните ръководства. Запознайте се с органите за управление и правилното използване на оборудването. Запазете тези инструкции.

#### Допълнителни ръководства:

308491	Пистолет DutyMax GH230	334654	Помпа
309495	Пистолет DutyMax GH300	310812	Електродвигател



Стандартна серия



Серия ProContractor

Използвайте само оригинални резервни части на Graco.  
Използването на резервни части, които не са произведени от Graco,  
може да анулира гаранцията.



# Съдържание

<b>Модели</b> .....	<b>3</b>
Опции за комплект електродвигател .....	3
ОЕМ комплекти .....	3
<b>Предупреждения</b> .....	<b>4</b>
Предупреждения относно електродвигателя .....	4
Предупреждения относно бензиновия двигател .....	7
Предупреждения относно електродвигателя/ бензиновия двигател .....	8
<b>Идентификация на компонентите</b> .....	<b>11</b>
Стандартни модели (EH/GH™230, 300) .....	11
<b>Идентификация на компонентите</b> .....	<b>12</b>
Модели ProContractor (EH/GH™230, 300) .....	12
<b>Заземяване</b> .....	<b>13</b>
Процедура за заземяване за бензинов двигател .....	13
Процедура за заземяване за електродвигател .....	13
Заземяване на контейнери .....	14
Защита от претоварване .....	14
<b>Процедура за освобождаване на налягането</b> .....	<b>15</b>
<b>Настройка</b> .....	<b>16</b>
Смяна на бензинов или електрически двигател .....	16
Пълна настройка .....	17
<b>Стартиране (бензинови модели)</b> .....	<b>19</b>
<b>Стартиране (електрически модели)</b> .....	<b>22</b>
Сглобяване на накрайника Switch Tip™ и протектора .....	24
Пръскане .....	24
Почистване на запушвания в накрайника .....	25
Макара за маркуч .....	25
<b>Почистване</b> .....	<b>26</b>
<b>Поддръжка</b> .....	<b>28</b>
<b>Отстраняване на неизправности</b> .....	<b>29</b>
<b>Стандартна серия помпи</b> .....	<b>32</b>
Отстраняване .....	32
Монтаж .....	32
<b>Помпа серия ProContractor</b> .....	<b>33</b>
Отстраняване .....	33
Монтаж .....	34
<b>Части</b> .....	<b>35</b>
Стандартна серия DutyMax EH/GH™230/300 .....	35
Пръскачка DutyMax EH/GH™230DI – пистолет и маркуч .....	46
Пръскачка DutyMax EH/GH™300DI – пистолет и маркуч .....	46
<b>Части</b> .....	<b>47</b>
Серия DutyMax EH/GH™230/300 ProContractor .....	47
Пръскачка DutyMax EH/GH™230DI – пистолет и маркуч .....	58
Пръскачка DutyMax EH/GH™300DI – пистолет и маркуч .....	58
Само серия ProContractor .....	59
<b>Технически данни</b> .....	<b>60</b>
Серия DutyMax EH230DI Standard .....	60
Серия DutyMax EH300DI Standard .....	61
Серия DutyMax GH230 Standard .....	62
Серия DutyMax GH300 Standard .....	63
Серия DutyMax EH230DI ProContractor .....	64
Серия DutyMax EH300DI ProContractor .....	65
Серия DutyMax GH230 ProContractor .....	66
Серия DutyMax GH300 ProContractor .....	67
<b>Стандартна гаранция на Graco</b> .....	<b>69</b>

## Модели

DutyMax EH230 Директно потапяне				
Модел:	Стандартен	ProContractor		
24W941	✓			
24W942		✓		
DutyMax GH230 Директно потапяне				
Модел:	Стандартен	ProContractor	Комплект двигател 120 V	Комплект двигател 120 V ETL/CSA/UL
24W943	✓			
24W944	✓		✓	
24W945	✓			✓
24W962		✓		
24W963		✓	✓	
24W964		✓		✓
DutyMax EH300 Директно потапяне				
Модел:	Стандартен	ProContractor		
24W965	✓			
24W966		✓		
DutyMax GH300 Директно потапяне				
Модел:	Стандартен	ProContractor		
24W967	✓			
24W968		✓		

## Опции за комплект електродвигател

Номер на комплекта	Модел на пръскачката	Описание
248950	GH230/GH300*	120 VAC, 60 Hz, 20 A, ETL/CSA/UL одобрен
248949	GH230/GH300*	120 VAC, 60 Hz, 15 A
24M668	GH230/GH300*	240 VAC, 50 Hz, 13,4 A
24M669	GH300	400 VAC, 50 Hz, 11,0 A

\*Производителността е ограничена при използване на електродвигател

## OEM комплекти

Номер на комплекта	OEM модел	Описание
24W299	GH230/300 OEM	Максимално работно налягане 22,8 MPa (228 bar, 3300 psi)

## Предупреждения

Следните предупреждения се отнасят за монтажа, използването, заземяването, поддръжката и ремонта на това оборудване. Удивителният знак обозначава общо предупреждение, а символите за опасност се отнасят за специфичните за дадена процедура рискове. Когато тези символи се появят в текста на настоящото ръководство или върху етикетите с предупреждения, направете повторна справка с тези предупреждения. Символите и предупрежденията за опасност, специфични за даден продукт, които не са разгледани в този раздел, може да се съдържат в други раздели в това ръководство, където е приложимо.

## Предупреждения относно електродвигателя

### **ОПАСНОСТ**



#### **ОПАСНОСТ ОТ ЕЛЕКТРИЧЕСКИ УДАР ПРИ ВИСОКО НАПРЕЖЕНИЕ**

Това оборудване използва захранване с високо напрежение. Неправилен контакт с оборудване под високо напрежение ще причини смърт или тежко нараняване.



- Изключете и прекъснете захранването, преди да предприемете сервизни работи по оборудването.
- Оборудването трябва да бъде заземено. Използвайте само заземени електрически контакти.
- Използвайте само трижилни кабели за 240 V и еднофазните модели.
- Използвайте само трижилни кабели за 400 VAC и еднофазните модели.
- Уверете се, че заземителните клеми са неповредени на захранващите и удължителните кабели.
- Не излагайте оборудването на дъжд. Съхранявайте на закрито.



## ⚠ ПРЕДУПРЕЖДЕНИЕ



### ЗАЗЕМЯВАНЕ

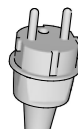
Това устройство трябва да бъде заземено. В случай на късо съединение, заземяването намалява риска от токов удар, като предоставя изходен проводник за електрическия ток. Това устройство е оборудвано с кабел със заземяващ проводник с подходящ заземяващ щепсел. Щепселът трябва да бъде включен към контакт, който е правилно монтиран и заземен в съответствие с всички местните правилници и наредби.

- Неправилен монтаж на заземяващия щепсел може да предизвика риск от токов удар.
- Когато се налага ремонт или смяна на кабел или щепсел, не свързвайте заземяващия проводник към който и да е от плоските щифтове.
- Проводникът, чиято външна изолация е зелена, със или без жълти ивици, е заземяващият проводник.
- Когато не разбирате напълно инструкциите за заземяване или се съмнявате дали устройството е правилно заземено, консултирайте се с квалифициран електротехник или сервизен работник.
- Не променяйте доставения щепсел; ако той не пасва на електрическия контакт, осигурете монтиране на подходящ контакт от квалифициран електротехник.
- Това устройство е предназначено за употреба в електрическа мрежа с номинално напрежение 120 V или 230 V и има заземяващ щепсел, подобен на показания на фигурата по-долу.

120 V САЩ



230 V



- Включвайте продукта само към електрически контакт със същата конфигурация като щепсела му.
- Не използвайте адаптер за това устройство.

#### Удължителни кабели:

- Използвайте единствено 3-жилен удължителен кабел със заземяващ щепсел и заземен контакт, съвместим с щепсела на продукта.
- Уверете се, че удължителният кабел не е повреден. Ако е необходим удължителен кабел, използвайте минимум 12 AWG (2,5 mm<sup>2</sup>) за провеждане на тока, който продуктът консумира.
- Кабел с недостатъчно сечение води до пад на напрежението в захранващата линия, до загуба на енергия и до прегряването му.

## Предупреждения относно електродвигателя

### ПРЕДУПРЕЖДЕНИЕ



#### ОПАСНОСТ ОТ ПОЖАР И ЕКСПЛОЗИЯ

Леснозапалими изпарения, като изпарения от разтворители и бои, на **работната площадка** могат да се възпламенят или избухнат. За да предотвратите пожар и експлозия:



- Не пръскайте с възпламеними или запалими материали в близост до открит пламък или източници на запалване като цигари, двигатели или електрически съоръжения.
- Протичане на боя или разтворител през оборудването може да причини статично електричество. Статичното електричество създава опасност от пожар или експлозия при наличие на пари от бои или разтворители. Всички части на системата за пръскане, включително помпата, маркучът, пистолетът за пръскане и обекти в и около участъка на пръскане, трябва да са правилно заземени за защита от искри и разреждане на статично електричество. Използвайте проводящи или заземени маркучи за пръскане на боя под високо налягане без въздух на Graco.
- Проверете дали всички контейнери и събиращи системи са заземени, за да предотвратите разряд на статично електричество. Не използвайте торби за контейнер, освен ако са антистатични или проводими.
- Свържете към заземен контакт и използвайте заземени удължителни кабели. Не използвайте адаптер "3 към 2".
- Не използвайте боя или разтворител, съдържащи халогенирани въглеродороди.
- Не пръскайте запалими или горими течности в затворено пространство.
- Поддържайте участъка на пръскане добре вентилиран. Поддържайте добро подаване на пресен въздух, минаващ през мястото.
- Пръскачката генерира искри. Дръжте помпата на добре проветряемо място на поне 6,1 m (20 ft) от зоната на пръскане, когато пръскате, промивате, почиствате или извършвате обслужване. Не пръскайте помпата.
- Не пушете в зоната на пръскане и не пръскайте на места, където има искри и пламък.
- В помещението, в което се пръска, не включвайте ключове за осветление, двигатели или подобни обекти, които могат да възпроизведат искри.
- Поддържайте помещението чисто и свободно от контейнери за боя и разтворители, парцали или други запалими материали.
- Запознайте се със съдържанието на боите и разтворителите, с които пръскате. Прочетете всички информационни листове за безопасност на материалите (MSDS) и етикетите на контейнерите, съпътстващи боите и разтворителите. Спазвайте инструкциите за безопасност на производителя на боите и разтворителите.
- Пожарогасителят трябва да бъде налице и да бъде в изправност.



## Предупреждения относно бензиновия двигател

### ПРЕДУПРЕЖДЕНИЕ



#### ОПАСНОСТ ОТ ПОЖАР И ЕКСПЛОЗИЯ

Леснозапалими изпарения, като изпарения от разтворители и бои, на **работната площадка** могат да се възпламенят или избухнат. За да предотвратите пожар и експлозия:



- Използвайте оборудването само на добре проверяемо място.
- Не пълнете резервоара за гориво, когато двигателят работи или е горещ; изключете двигателя и го оставете да се охлади. Горивото е леснозапалимо и може да се възпламени или да експлодира, ако се разлее върху гореща повърхност.
- Отстранете всички източници на възпламеняване, като сигнални лампи, цигари, преносими електрически лампи и найлонови покривала (вероятност от образуване на електростатичен разряд).
- На работната площадка не трябва да има отпадъчни материали, включително разтворители, парцали и бензин.
- Не включвайте и не изключвайте захранващи кабели, не включвайте и не изключвайте мрежови превключватели или ключове за осветление при наличие на леснозапалими изпарения.
- Заземете цялото оборудване на работната площадка. Направете справка с инструкциите за **Заземяване**.
- Използвайте само заземени маркучи.
- Притискайте пистолета здраво към страната на заземения контейнер, когато пръскате в него. Не използвайте торби за контейнер, освен ако са антистатични или проводими.
- **Спрете незабавно работа**, ако започне статично искрене или почувствате удар. Не използвайте оборудването, докато не откриете и отстраните проблема.
- На работната площадка трябва да има работещ пожарогасител.



#### ОПАСНОСТ ОТ ВЪГЛЕРОДЕН МОНОКСИД

Изгорелите газове съдържат отровен въглероден моноксид, който представлява газ без цвят и мирис. Вдишването на въглероден моноксид може да причини смърт.

- Не работете в затворено помещение.



#### ОПАСНОСТ ОТ ИЗГАРЯНЕ

Повърхностите на оборудването и течността, която се нагрява, могат да станат много горещи по време на работа. За да избегнете сериозни изгаряния:

- Не докосвайте гореща течност или оборудване.

## Предупреждения относно електродвигателя/ бензиновия двигател

### ПРЕДУПРЕЖДЕНИЕ



#### ОПАСНОСТ ОТ ИНЖЕКТИРАНЕ В КОЖАТА

Струята под високо налягане може да инжектира токсини в тялото и да причини сериозно телесно нараняване. В случай на впръскване **трябва да получите незабавно хирургическа помощ.**



- Не насочвайте пистолета и не пръскайте към човек или животно.
- Пазете ръцете и другите части на тялото далеч от изходния отвор. Например не се опитвайте да спирате течове с никаква част от тялото си.
- Винаги използвайте протектора на крайника на дюзата. Не пръскайте без поставено на място предпазно устройство на крайника на дюзата.
- Използвайте крайници на дюзи за пръскане Graco.
- Внимавайте, когато почиствате и сменяте крайници на дюзи. В случай на задърстване на крайника на дюзата в процеса на пръскане, следвайте **процедурата за освобождаване на налягането**, за да изключите устройството и да освободите налягането, преди да отстраните крайника на дюзата, за да го почистите.
- Оборудването поддържа налягането след изключване на захранването. Не оставяйте оборудването включено или под налягане, когато е без наблюдение. Следвайте **процедурата за освобождаване на налягането**, когато оборудването е без надзор или не е в употреба, както и преди обслужване, почистване или премахване на части.
- Проверявайте маркучите и частите за признаци на повреди. Сменяйте всички повредени маркучи или части.
- Тази система може да произвежда налягане 22,8 MPa (228 bar, 3300 psi). Използвайте резервни части и аксесоари на Graco, които са с номинални спецификации за минимум 22,8 MPa (228 bar, 3300 psi).
- Винаги активирайте блокировката на спусъка, когато не пръскате. Уверете се, че блокировката на спусъка работи правилно.
- Проверете дали всички съединения са стабилно закрепени, преди да работите с машината.
- Научете се как бързо да спирате машината и да освобождавате налягането. Запознайте се добре с контролите.



## ПРЕДУПРЕЖДЕНИЕ



### ОПАСНОСТ ОТ НЕПРАВИЛНА ЕКСПЛОАТАЦИЯ НА ОБОРУДВАНЕТО

- Неправилната експлоатация може да причини смърт или сериозно нараняване.
- Когато боядисвате, винаги носете защитни ръкавици, очила и респиратор или маска.
  - Не работете и не пръскайте близо до деца. Винаги пазете децата далеч от оборудването.
  - Не се пресягайте през машината и не стойте върху нестабилна опора. Винаги поддържайте ефективно ходене и баланс.
  - Внимавайте и се самонаблюдавайте както вършите.
  - Не работете с машината, когато сте изморени или сте под влияние на медикаменти или алкохол.
  - Не връзвайте и не прегъвайте маркуча.
  - Не подлагайте маркуча на температури или налягания, по-големи от тези определени от Graco.
  - Не използвайте маркуча като силово средство за теглене или повдигане на оборудването.
  - Не пръскайте с маркуч по-къс от 7,62 m (25 ft).
  - Не изменяйте и не модифицирайте оборудването. Промените или модификациите могат да анулират одобренията на съответната агенция и да създадат рискове за безопасността.
  - Уверете се, че цялото оборудване е с подходящите спецификации и одобрено за средата, в която го използвате.



### ОПАСНОСТ ОТ АЛУМИНИЕВИ ЧАСТИ ПОД ВИСОКО НАЛЯГАНЕ

Използването на течности, които са несъвместими с алуминий, в оборудване под налягане, може да предизвика сериозна химическа реакция и счупвания в оборудването. Неспазването на това предупреждение може да доведе до смърт, сериозно нараняване или повреда на имущество.

- Не използвайте 1,1,1-трихлоретан, метиленхлорид, други халогенирани въглеводородни разтворители или течности, които съдържат такива разтворители.
- Не използвайте белина.
- Много други течности може да съдържат химикали, които реагират с алуминия. Свържете се със своя доставчик на материали за информация относно съвместимостта.



### ОПАСНОСТ ОТ ДВИЖЕЩИ СЕ ЧАСТИ

Движещите се части могат да притиснат, порежат или отрежат пръсти или други части от тялото.

- Стойте на разстояние от движещите се части.
- Не работете с оборудване със премахнати защитни устройства и капаци.
- Оборудване под налягане може да се включи без предупреждение. Преди да проверите, преместите или извършите сервизно обслужване на оборудването, извършете **процедурата за освобождаване на налягане** и прекъснете всички източници на електрозахранване.

## ПРЕДУПРЕЖДЕНИЕ



### ОПАСНОСТ ОТ ЗАПЛИТАНЕ

Въртящите се части могат да причинят сериозни наранявания.

- Стойте на разстояние от движещите се части.
- Не работете с оборудване със премахнати защитни устройства и капаци.
- Не носете широки дрехи, бижута и не оставяйте дългата си коса неприбрана, докато работите с оборудването.
- Оборудването може да се включи без предупреждение. Преди да проверите, преместите или извършите сервизно обслужване на оборудването, извършете **процедурата за освобождаване на налягане** и прекъснете всички източници на електрозахранване.



### ОПАСНОСТ ОТ ТОКСИЧНА ТЕЧНОСТ ИЛИ ИЗПАРЕНИЯ

Токсичните течности или изпарения могат да доведат до сериозно нараняване или смърт, ако попаднат в очите или върху кожата, ако бъдат вдишани или погълнати.

- Прочетете информационните листове за безопасност на материалите, за да се запознаете със специфичните опасности, свързани с използваните от вас течности.
- Съхранявайте опасната течност в одобрени контейнери и я изхвърляйте съгласно приложимите разпоредби.



### ОПАСНОСТ ОТ ОТКАТ

Пистолетът може да даде откат, когато натиснете спусъка. Ако не сте стъпили стабилно, можете да паднете и сериозно да се нараните.



### ЛИЧНИ ПРЕДПАЗНИ СРЕДСТВА

На работната площадка носете подходящи предпазни средства, за да предотвратите сериозно нараняване, включително нараняване на очите, загуба на слуха, вдишване на отровни пари и изгаряния. Предпазните средства включват, но не се ограничават до:

- Предпазни очила и защита за слуха.
- Респиратори, предпазно облекло и ръкавици съгласно препоръките на производителя на течността и разтворителя.

### КАЛИФОРНИЙСКО СТАНОВИЩЕ 65

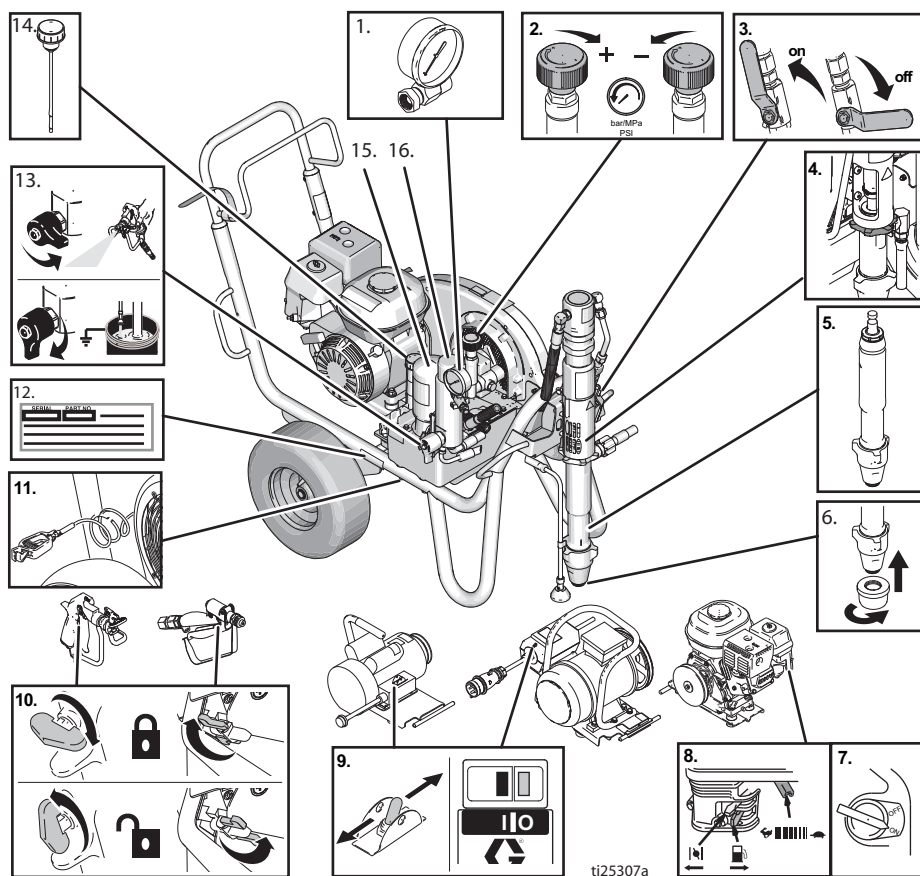
Изгорелите газове от двигателя на този продукт съдържат химикал, за който в щата Калифорния се знае, че причинява рак, увреждания на плода или други репродуктивни проблеми.

Този продукт съдържа химикал, за който в щата Калифорния се знае, че причинява рак, увреждания на плода или други репродуктивни проблеми. Измийте ръцете си след работа.

# Идентификация на компонентите

## Идентификация на компонентите

Стандартни модели (EH/GH™ 230, 300)



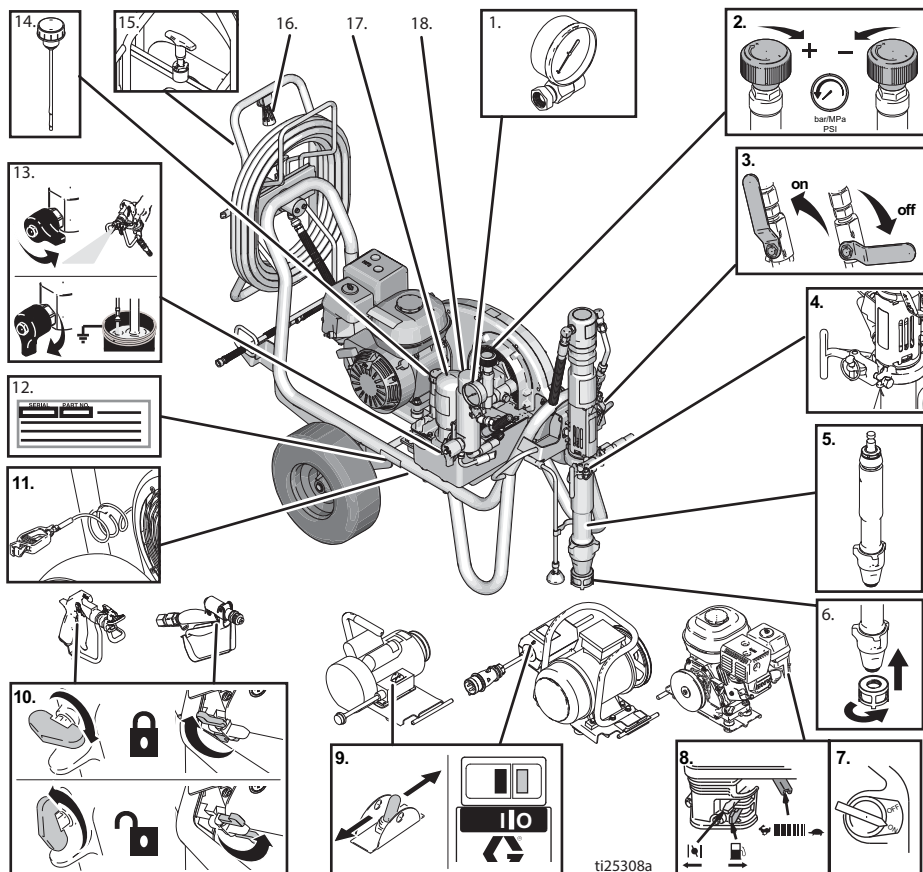
1	Датчик за налягане
2	Контрол на налягането
3	Вентил на хидравличната помпа
4	Резбована връзка за помпа
5	Нагнетателна помпа
6	Входен филтър
7	Превключвател Вкл./Изкл. на двигателя
8	Елементи за управление на двигателя
9	Ключ On/Off (Вкл./Изкл.) на електродвигателя

10	Блокировка на спуська
11	Заземяваща клемма
12	Табела за идентификационен сериен номер
13	Вентил за пълнене/източване
14	Капачка за хидравличното масло/ измервателна пръчка
15	Филтър за хидравличното масло
16	Филтър за боята

# Идентификация на компонентите

## Идентификация на компонентите

### Модели ProContractor (EH/GH™230, 300)



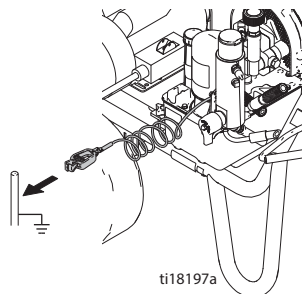
1	Датчик за налягане
2	Контрол на налягането
3	Вентил на хидравличната помпа
4	Накрайници
5	Нагнетателна помпа
6	Входен филтър
7	Превключвател Вкл./Изкл. на двигателя
8	Елементи за управление на двигателя
9	Ключ On/Off (Вкл./Изкл.) на електродвигателя
10	Блокировка на спусъка

11	Заземяваща клема
12	Табела за идентификационен сериен номер
13	Вентил за пълнене/източване
14	Капачка за хидравличното масло/ измервателна пръчка
15	Блокировка на макарата за маркуч
16	Дръжка на макарата за маркуч
17	Филтър за хидравличното масло
18	Филтър за боята



## Процедура за заземяване за бензинов двигател

				
<p>Оборудването трябва да бъде заземено, за да се намали рискът от статични искри. Статичните искри могат да предизвикат възпламеняване или експлозия на парите. Заземяването предоставя отвеждащ проводник за електрическия ток.</p>				




**За заземяване на пръскачката:** Свържете заземяващата клемма на пръскачката към заземяването.

**Маркучи за въздух и течност:** Използвайте само електрически проводими маркучи с максимум 150 m (500 ft) комбинирана дължина на маркуча, за да осигурите непрекъснатост на заземяването. Проверете електрическото съпротивление на маркучите. Ако общото съпротивление към земя надвишава 29 мегаома, сменете маркуча незабавно.

**Пистолет за пръскане:** вземете през съединението към подходящо заземен маркуч за течност и помпа.

## Процедура за заземяване за електродвигател

 <b>ОПАСНОСТ</b>				
<p><b>ОПАСНОСТ ОТ ЕЛЕКТРИЧЕСКИ УДАР ПРИ ВИСОКО НАПРЕЖЕНИЕ</b></p> <p>Това оборудване използва захранване с високо напрежение. Неправилен контакт с оборудване под високо напрежение ще причини смърт или тежко нараняване.</p> <ul style="list-style-type: none"> <li>• Изключете и прекъснете захранването, преди да предприемете сервизни работи по оборудването.</li> <li>• Оборудването трябва да бъде заземено. Използвайте само заземени електрически контакти.</li> <li>• Използвайте само 3-жилни удължителни кабели за 240 V и еднофазни модели</li> <li>• Използвайте само трижилни кабели за 400 VAC и еднофазните модели.</li> <li>• Уверете се, че заземителните клеми са неповредени на захранващите и удължителните кабели.</li> <li>• Не излагайте оборудването на дъжд. Съхранявайте на закрито.</li> <li>• Окабеляването трябва да се извърши от квалифициран електротехник и да е в съответствие с местните правилници и наредби.</li> </ul>				

				
<p>Оборудването трябва да бъде заземено за намаляване на риска от статични искри и токов удар. Електрическите или статични искри могат да предизвикат възпламеняване или експлозия на изпаренията. Неправилното заземяване може да причини токов удар. Доброто заземяване предоставя изходен проводник за електрическия ток.</p>				

Кабелът на пръскачката включва заземителен проводник с подходящ заземителен контакт.

При използване на електродвигател щепселът трябва да е свързан към електрически контакт, който е правилно инсталиран и заземен съгласно всички местни правилници и наредби.

Не променяйте доставения щепсел; ако той не пасва на електрическия контакт, осигурете монтиране на подходящ контакт от квалифициран електротехник.

## Изисквания за захранването

- Машините 110–120 V изискват 100–120 VAC, 50/60 Hz, 15 A, еднофазно.
- Машините 230 V изискват 230 VAC, 50/ 60 Hz, 16 A, еднофазно
- 380–400V машини изискват 400 VAC, 50 Hz, 16A, трифазно, 3P+N+E, 6H свързване към захранване
- За да работи с пръскачката EH300DI (24W965), генераторът трябва да бъде оразмерен за 15 kW изходна мощност (минимум).

## Удължителни кабели

Използвайте удължителен кабел със заземителен контакт в изправност. Ако е необходим удължителен кабел, използвайте 3-жилен кабел, тип 2,5 mm<sup>2</sup> (12 AWG) минимум.

**ЗАБЕЛЕЖКА:** По-малък измерителен прибор или по-дълги удължителни кабели могат да намалят техническите показатели на пръскачката.

## Заземяване на контейнери

**Контейнери с разтворител, използвани при промиване:** следвайте местните разпоредби. Използвайте само проводими метални контейнери, поставени върху заземена повърхност. Не поставяйте контейнера върху непроводима повърхност, като хартия или картон, която прекъсва заземяването.



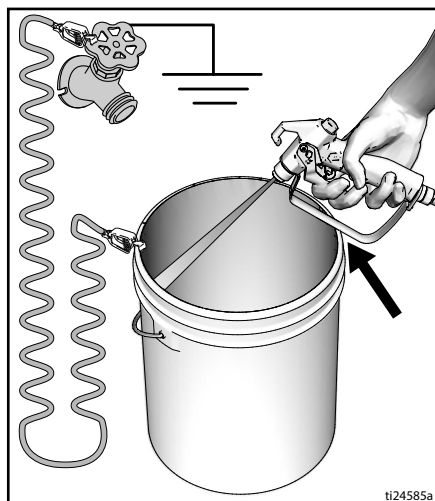
025360a

## Винаги заземявайте метален контейнер:

свържете заземяващ проводник към контейнера. Захванете със скоба единия край към контейнера, а другия край към истинско заземяване, например водопроводна тръба.

## За да поддържате непрекъснатост на заземяването, когато пръскачката се промива или се освобождава налягане:

дръжте металната част на пистолета стабилно към страната на заземенния метален контейнер и след това задействайте пистолета.



## Защита от претоварване

Свързвайте пръскачките само вериги с подходящо оразмерен прекъсвач и/или предпазители (за изисквания за захранване на машините вижте **Технически данни**, стр. 60 – 63).

# Процедура за освобождаване на налягането

## Процедура за освобождаване на налягането



Следвайте **процедурата за освобождаване на налягането**, когато видите този символ.



Оборудването остава под налягане, докато налягането не бъде освободено ръчно. За да се избегне сериозно нараняване от течността под налягане, като напр. при впръскване в кожата или разпръскване, както и нараняване от движещите се части, следвайте **процедурата за освобождаване на налягането**, когато спрете да пръскате и преди да предприемете почистване, проверка или обслужване на оборудването.

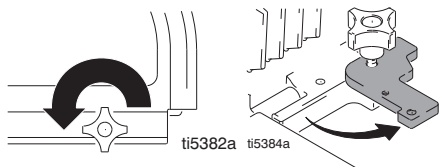
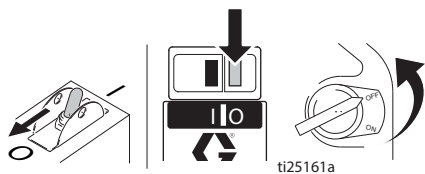
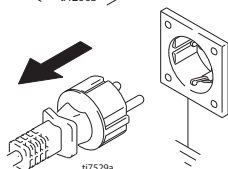
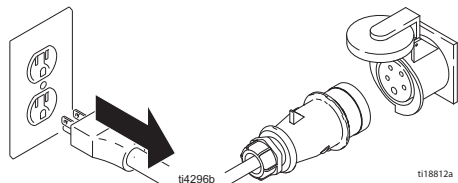
1. Активирайте блокировката на спусъка.
2. Поставете превключвателя Вкл./Изкл. на електродвигателя или на бензиновия двигател в позиция OFF (ИЗКЛ.). Откачете захранващия кабел на електродвигателя.
3. Поставете вентила на помпата в позиция OFF (ИЗКЛ.) и завъртете регулатора за контрол на налягането докрай обратно на часовниковата стрелка, до най-ниската настройка.
4. Освободете блокировката на спусъка. Дръжте металната част на пистолета стабилно към страната на заземяния метален контейнер, и задействайте пистолета, за да освободите налягането.
5. Активирайте блокировката на спусъка.
6. Завъртете вентила за подкачване надолу в положение ИЗТОЧВАНЕ. Оставете вентила за пълнене надолу, докато сте готови за пръскане отново.
7. Ако подозирате, че накрайникът за пръскане или маркучът е запушен, или че налягането не е напълно освободено:
  - a. МНОГО БАВНО разхлабете контрагайката на протектора на накрайника или съединителя в края на маркуча, за да освободите налягането постепенно.
  - b. Разхлабете гайката или съединителя изцяло.
  - c. Изчистете запушването на маркуча или накрайника.

## Настройка

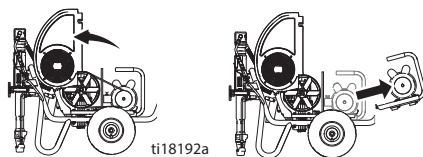
### Смяна на бензинов или електрически двигател



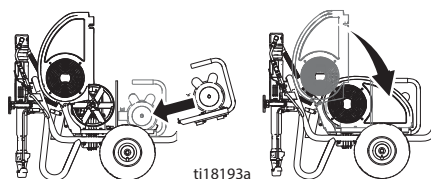
1. Изключете (OFF) двигателя и извадете захранващия кабел или завъртете превключвателя на двигателя в позиция OFF (ИЗКЛ.). Разхлабете перчатката гайка на предпазителя за ремъка и скобата на двигателя. Извършете **Процедура за освобождаване на налягането**, стр. 15.



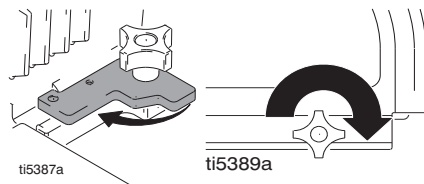
2. Повдигнете предпазителя за ремъка. Свалете ремъка. Наклонете двигателя и отстранете двигателя.



3. Наклонете двигателя. Монтирайте двигателя. Монтирайте ремъка. Свалете надолу предпазителя за ремъка.

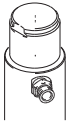


4. Завъртете скобата на двигателя. Затегнете скобата на двигателя и перчатката гайка на предпазителя на ремъка.

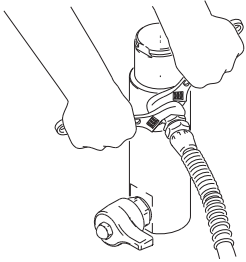


## Пълна настройка

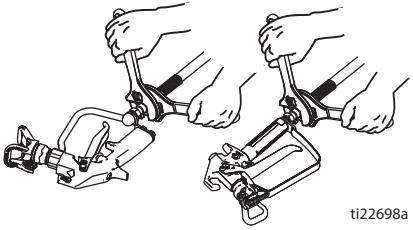
1. **Всички пръскачки без ProContractor:** Свържете подходящ маркуч на Graco за високо налягане към пръскачката.



ti5390a



2. Монтирайте маркуча към пистолета и затегнете здраво.



ti22698a

3. Активирайте блокировката на спусъка.



ti22700a

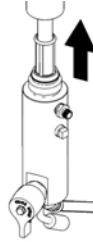
4. Отстранете протектора на накрайника.

5. **Стандартна серия:** Завинтете входния филтър към долната част на смукателния маркуч и затегнете здраво на ръка.

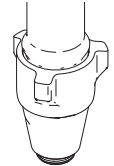


ti18418b

6. Когато пръскате текстура, отстранете входния филтър и филтърната решетка.



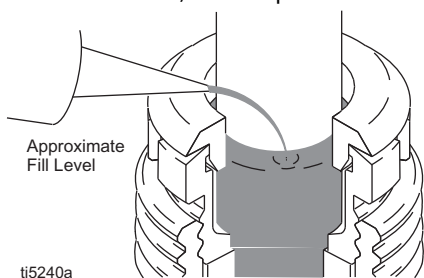
ti8692a



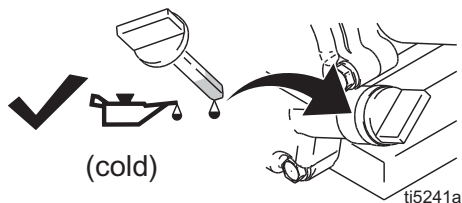
ti18418a

# Настройка

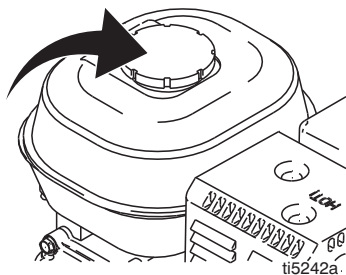
7. Напълнете холенера с TSL, за да предотвратите преждевременното износване на уплътнението. Правете това всеки път, когато пръскате.



8. Проверете нивото на маслото в двигателя.



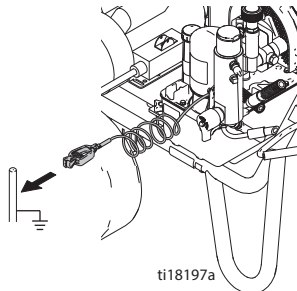
9. Напълнете резервоара за гориво.



10. Проверете нивото на хидравличното масло. Добавяйте само хидравлично масло на Graco, ISO 46, 169236 (18,9 литра/ 5 галона) или 207428 (3,8 литра/1 галон). Вместимостта на хидравличния резервоар е 4,75 литра (1,25 галона).



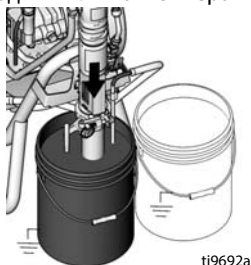
11. Свържете заземляващата клемма на пръскачката към заземяването.



## Стартиране (бензинови модели)



1. Поставете смукателната и източващата тръби в заземен метален контейнер, частично напълнен с промиваща течност. Свържете заземителния проводник към контейнера и към земя.



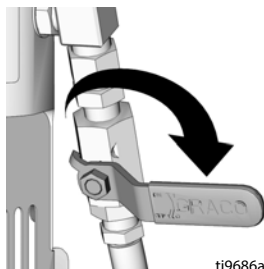
ti9692a

2. Завъртете вентила за подкачване надолу в положение ИЗТОЧВАНЕ. Завъртете ролката за управление на налягането обратно на часовниковата стрелка до най-ниската стойност на налягането.



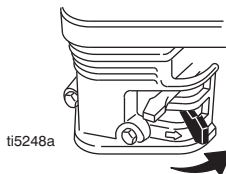
ti5246b

3. Поставете вентила на хидравличната помпа в положение OFF.



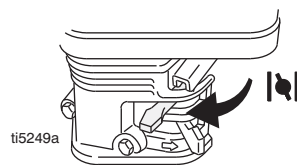
ti9686a

4. Стартирайте двигателя.
  - a. Поставете вентила за горивото в отворено положение.



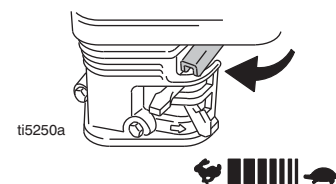
ti5248a

- b. Преместете смукача в затворено положение.



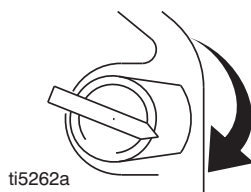
ti5249a

- c. Поставете дроселната клапа в бърз режим.



ti5250a

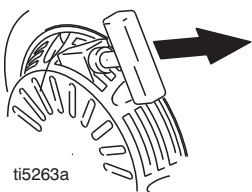
- d. Поставете ключа за двигателя на позиция ON(Вкл.).



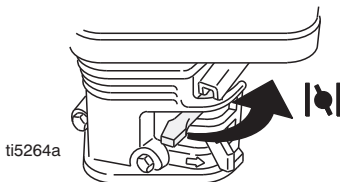
ti5262a

# Стартиране (бензинови модели)

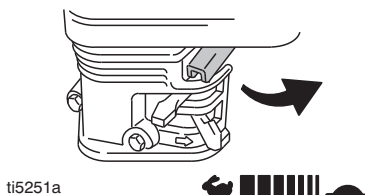
- e. Дръпнете въжето на стартера.



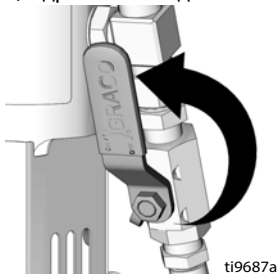
- f. След като двигателят стартира, преместете смукача в отворено положение.



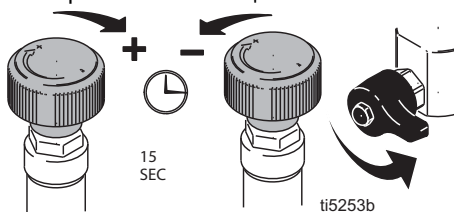
- g. Настройте дроселната клапа на желаните обороти.



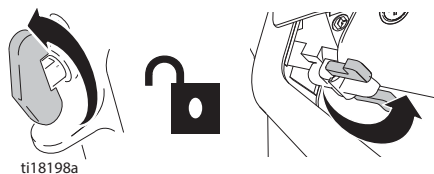
- h. Поставете вентила на хидравличната помпа в позиция ON (Вкл.) (хидравличният двигател е включен).



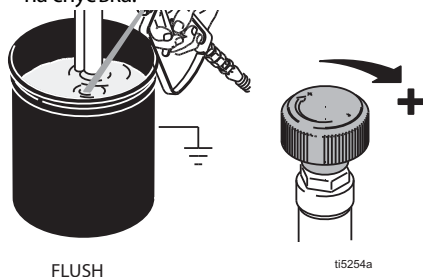
5. Повишете налягането достатъчно за стартиране на хидравличния двигател и оставете течността да циркулира за 15 секунди; понижете налягането, завъртете вентила за пълнене в хоризонтална позиция.



6. Освободете блокировката на спусъка на пистолета.



7. Дръжте пистолета срещу заземения метален промивен контейнер. Задействайте пистолета и бавно повишете налягането на течността, докато помпата заработи гладко. Освободете спусъка и оставете пръскачката да генерира налягане. Активирайте блокировката на спусъка.



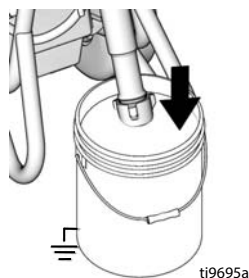


# Стартиране (бензинови модели)



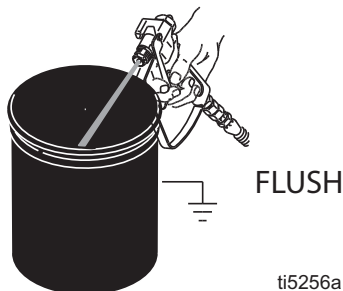
Струята под високо налягане може да инжектира токсини в тялото и да причини сериозно телесно нараняване. Не спирайте течове с ръката си или с парцал.

8. Проверете за течове. Извършете **Процедура за освобождаване на налягането**, стр. 15. Затегнете течащите фитинги. Повторете стъпки 2 – 8 от процедурата **Стартиране**. Ако няма течове, продължете да задействате пистолета до пълното промиване на системата.
9. Поставете сифонната тръба в контейнера за боя.



ti9695a

10. Задействайте пистолета в контейнера с промивна течност, докато се появи боя.



ti5256a

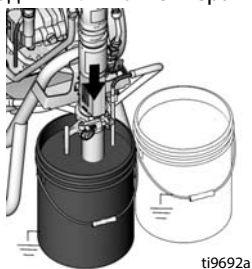
11. Сглобете накрайника и протектора, стр. 24.

# Стартиране (електрически модели)

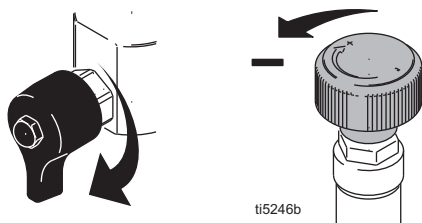
## Стартиране (електрически модели)



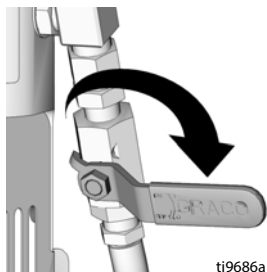
1. Поставете смукателната и източващата тръби в заземен метален контейнер, частично напълнен с промиваща течност. Свържете заземителния проводник към контейнера и към земя.



2. Завъртете надолу вентила за пълнене. Завъртете ролката за управление на налягането обратно на часовниковата стрелка до най-ниската стойност на налягането.

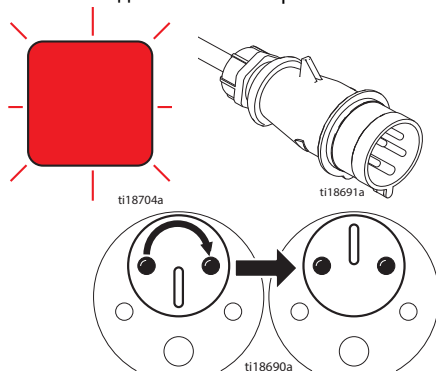


3. Поставете вентила на хидравличната помпа в положение OFF.

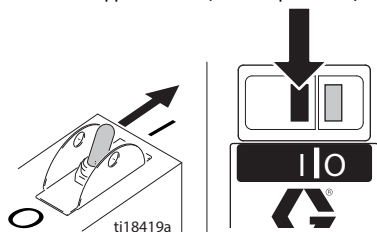


4. Включете кабела в контакта.

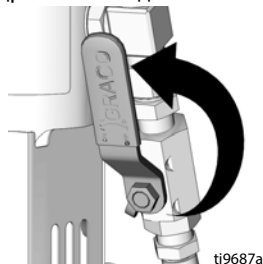
**За трифазни електродвигатели:** Ако червената светлина за последователност на фазите свети, изключете щепсела от електрическия контакт и завъртете ключа за последователност на фазите на 180°.



5. Включете двигателя, позиция ON (Вкл.).

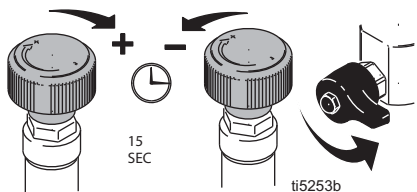


6. Поставете вентила на хидравличната помпа в позиция ON (Вкл.) (хидравличният двигател е включен).

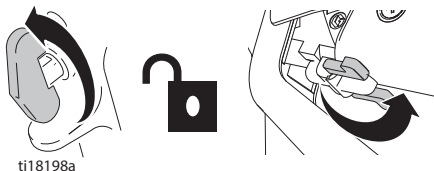


# Стартиране (електрически модели)

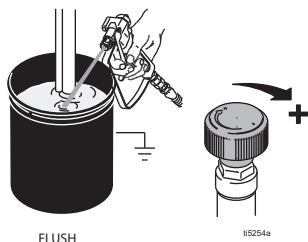
7. Повишете налягането достатъчно за стартиране на хидравличния двигател и оставете течността да циркулира за 15 секунди; понижете налягането, завъртете вентила за пълнене в хоризонтална позиция.



8. Изключете предпазителя на спусъка на пистолета на пръскачката, позиция OFF.



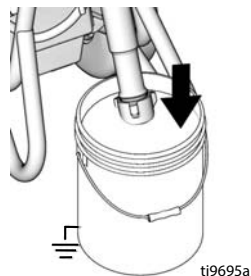
9. Дръжте пистолета срещу заземения метален промивен контейнер. Задействайте пистолета и бавно повишете налягането на течността, докато помпата заработи гладко.



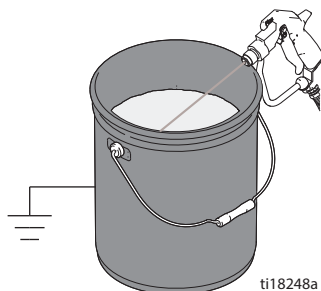
<p>Струята под високо налягане може да инжектира токсини в тялото и да причини сериозно телесно нараняване. Не спирайте течове с ръката си или с парцал.</p>				

10. Проверете съединенията за течове. Извършете **Процедура за освобождаване на налягането**, стр. 15. Затегнете течащите фитинги. Повторете стъпки 2 – 8 от процедурата **Стартиране**. Ако няма течове, продължете да задействате пистолета до пълното промиване на системата.

11. Поставете нагнетателната помпа в контейнера за боя.



12. Задействайте пистолета в контейнера с промивна течност, докато се появи боя.



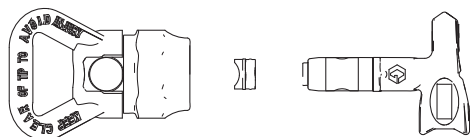
13. Сглобете накрайника и протектора, стр. 24.

# Стартиране (електрически модели)

## Сглобяване на накрайника Switch Tip™ и протектора

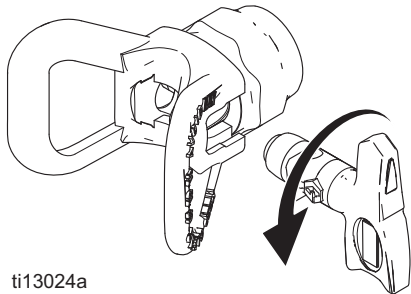


1. Извършете **Процедура за освобождаване на налягането**, стр. 15.
2. Активирайте блокировката на спусъка. Вмъкнете накрайника Switch Tip. Поставете подложката и OneSeal™.



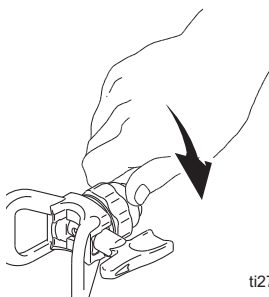
ti13023a

3. Поставете накрайника Switch Tip и ориентирайте напред.



ti13024a

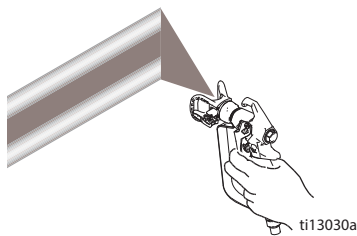
4. Завинтете сглобката на пистолета. Затегнете.



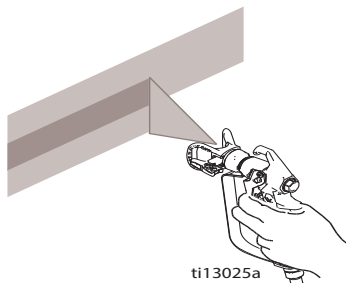
ti2710a

## Пръскане

1. Напръскайте тестова следа. Увеличете налягането, за да избегнете резки ръбове. Използвайте по-малък размер накрайник, ако чрез регулиране на налягането не може да се избегнат резките ръбове.



2. Дръжте пистолета перпендикулярно на 25-30 cm (10-12 in) от повърхността. Пръскайте назад и напред. Прилагайте припокриване от 50%. Задействайте спусъка на пистолета след преместване и го освобождавайте преди спиране.

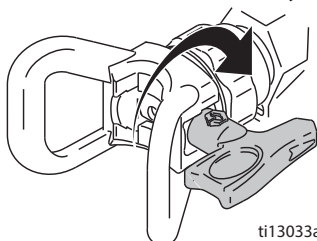


# Стартиране (електрически модели)

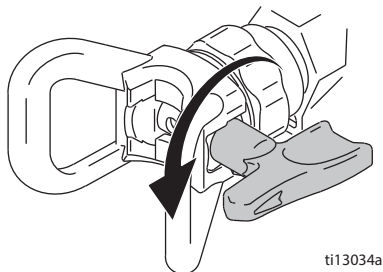
## Почистване на запущвания в накрайника



1. Отпуснете спусъка, активирайте ключа за блокиране на спусъка. Завъртете накрайника Switch Tip. Освободете блокировката на спусъка. Задействайте пистолета, за да изчистите запущването.



2. Активирайте блокировката на спусъка. Върнете накрайника Switch Tip в първоначална позиция. Освободете ключа за блокиране на спусъка и продължете да пръскате.



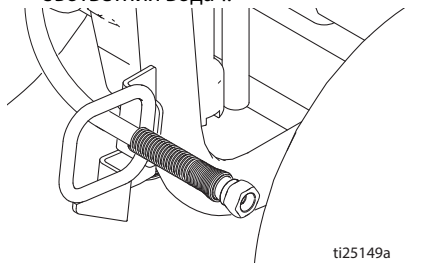
## Макара за маркуч

(само за серия ProContractor)

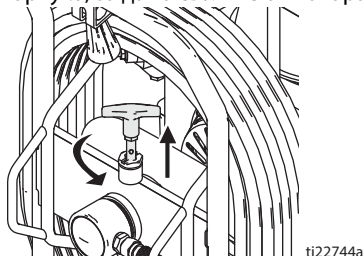


За да избегнете нараняване, пазете главата си далеч от макарата за маркуча, докато навивате маркуча.

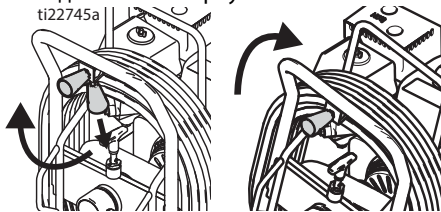
1. Уверете се, че маркучът преминава през съответния водач.



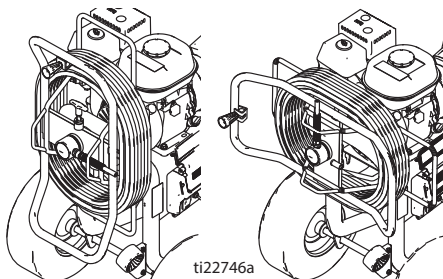
2. Повдигнете и завъртете шарнирната ключалка на 90°, за да отключите макарата за маркуча. Издърпайте маркуча, за да го свалите от макарата.



3. Дръпнете дръжката на макарата надолу и завъртете по часовниковата стрелка, за да навиете маркуча.



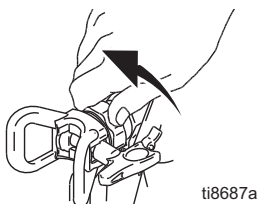
4. **ЗАБЕЛЕЖКА:** Макарата за маркуча може да се блокира в две положения: Употреба и съхранение.



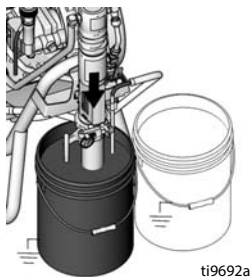
## Почистване



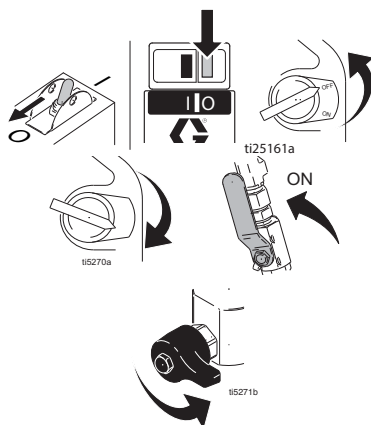
1. Извършете **Процедура за освобождаване на налягането**, стр. 15.
2. Отстранете протектора и накрайника SwitchTip.



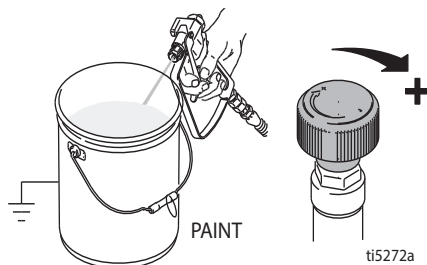
3. Отстранете нагнетателната помпа от боята и я поставете в промивната течност. Използвайте вода за боя на водна основа и уайт спирт за боя на маслена основа.



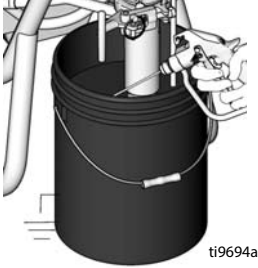
4. Завъртете превключвателя на електродвигателя в позиция ON (ВКЛ.) или включете (ON) и стартирайте бензиновия двигател. Поставете вентила на хидравличната помпа в позиция ON (ВКЛ.). Завъртете вентила за подкачване напред в положение ПРЪСКАНЕ.



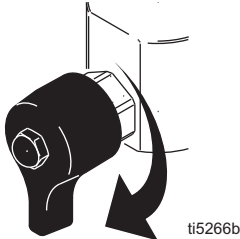
5. Дръжте пистолета към контейнера. Освободете блокировката на спусъка. Завъртете управлението на налягането, докато двигателя започне да движи помпата. Задействайте пистолета, докато се появи промивна течност.



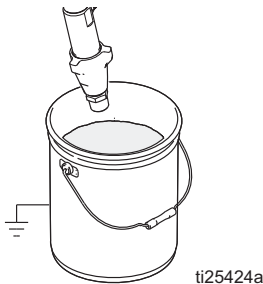
6. Придвижете пистолета към контейнера за отпадък, задръжте го срещу него, задействайте пистолета, за да промиете напълно системата. Отпуснете спусъка и активирайте ключа за блокиране на спусъка.



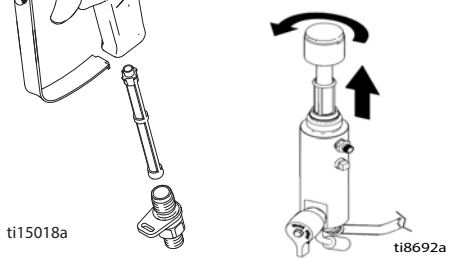
7. Докато пистолетът е задействан, завъртете клапана за пълнене надолу. След това освободете спусъка на пистолета. Оставете промивната течност да циркулира, докато излизащата от дренажната тръба течност стане чиста.



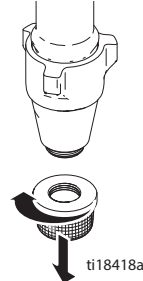
8. Вдигнете нагнетателната помпа над промивната течност и задействайте пръскачката за 15 до 30 секунди, за да се източи течността. Поставете хидравличния вентил в позиция OFF (ИЗКЛ.). Изключете (OFF) бензиновия двигател или изключете (OFF) електродвигателя и извадете щепсела от електрическия контакт.



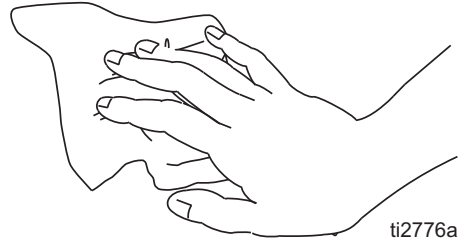
9. Активирайте блокировката на спусъка. Свалете филтрите от пистолета и от и пръскачката, ако има такива. Почистете и огледайте. Поставете отново филтрите.



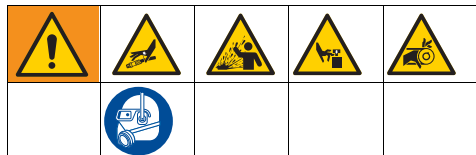
10. Развийте и свалете входния филтър. Почистете и поставете отново филтъра, ако е необходимо.



11. Ако промивате с вода, ще трябва да извършите и промиване с минерален спирт или с течност Pump Armor, оставяща защитно покритие, за да предотвратите замръзване или корозия.
12. Избършете пръскачката, маркуча и пистолета с парцал, напоен във вода или минерални разтворители.



## Поддръжка



**ЗАБЕЛЕЖКА:** За подробна информация относно поддръжката на двигателя и спецификациите, направете справка с доставеното с продукта Ръководство на собственика за двигатели Honda.

**ЕЖЕДНЕВНО:** Проверете нивото на маслото на двигателя и напълнете, ако е необходимо.

**ЕЖЕДНЕВНО:** Проверете нивото на хидравличното масло и напълнете, ако е необходимо.

**ЕЖЕДНЕВНО:** Проверете маркуचा за износване и повреда.

**ЕЖЕДНЕВНО:** Проверете правилното функциониране на блокировката на спусъка на пистолета.

**ЕЖЕДНЕВНО:** Проверете правилното функциониране на вентила за пълнене/източване.

**ЕЖЕДНЕВНО:** Проверете и напълнете резервоара за бензин.

**ЕЖЕДНЕВНО:** Проверете дали нагнетателната помпа е стегната.

**ЕЖЕДНЕВНО:** Проверете нивото на TSL течността в уплътнителната гайка на нагнетателната помпа. Ако е необходимо, допълнете гайката. Поддържайте херметичност (TSL) в гайката, за да предотвратите отлагане на течността върху мотопилката, преждевременно износване на уплътненията и корозия на помпата.

**СЛЕД ПЪРВИТЕ 20 ЧАСА РАБОТА:** Източете маслото на двигателя и допълнете с чисто масло. Направете справка с Ръководството на собственика за двигатели Honda за правилния клас масло.

**ВЕДНЪЖ СЕДМИЧНО:** Отстранявайте капака на въздушния филтър на двигателя и почиствайте елемента. Сменете го, ако е необходимо. Ако се работи в необичайно прашна среда: проверявайте филтъра ежедневно и сменяйте, ако е необходимо.

Елементите за смяна можете да закупите от местния представител на HONDA.

**СЕДМИЧНО/ЕЖЕДНЕВНО:** Отстранявайте всякакви замърсявания или субстанции от хидравличната мотовилка.

**СЛЕД ВСЕКИ 100 ЧАСА РАБОТА:** Сменяйте маслото на двигателя. Направете справка с Ръководството на собственика за двигатели Honda за правилния вискозитет на маслото.

**ВЕДНЪЖ НА ПОЛОВИН ГОДИНА:** Проверявайте ремъка за износване. Сменете, ако е необходимо.

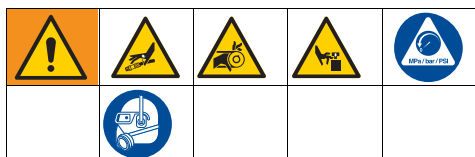
**СЛЕД ВСЕКИ 500 ЧАСА ИЛИ 3 МЕСЕЦА РАБОТА:** Сменете хидравличното масло и филтъра с хидравлично масло Graco 169236 (20 литра/5 галона) или 207428 (3,8 литра/1 галон) и филтър 246173. Интервалът за смяна на маслото зависи от условията на околната среда.

**ВЕДНЪЖ ГОДИШНО ИЛИ НА 2000 РАБОТНИ ЧАСА:** Сменете ремъка.

**ЗАПАЛИТЕЛНА СВЕЩ:** Използвайте само свещ BPR6E5 (NGK) или W20EPR-U (NIPPONDENSO). Осигурете междина на свещта 0,7 до 0,8 mm (0,028 до 0,031 in). Използвайте ключ за запалителна свещ, когато монтирате и отстранявате свещта.



## Отстраняване на неизправности



Проблем	Причина	Решение
Бензиновият двигател потегля трудно (не стартира).	Твърде високо хидравлично налягане.	Завъртете регулатора за хидравличното налягане обратно на часовниковата стрелка до най-ниската настройка.
Бензиновият двигател не стартира.	Изключен двигател (OFF), ниско ниво на маслото, няма бензин.	Направете справка с ръководството на двигателя.
	Затворен вентил за изключване на горивото.	Отворете вентила за изключване на горивото.
Бензиновият двигател не работи добре.	Неизправен двигател.	Направете справка с ръководството на двигателя.
	Повдигане.	Направете справка с комплекта за ремонт на двигателя, 4,0 hp – 288678 / 5,5 hp – 248943 / 6,5 hp – 248944 / 9,0 hp – 248945
Електродвигателят не стартира или стартира бавно.	Няма захранване.	Проверете захранващия източник; проверете прекъсвачите и/или предпазителите. Нулирайте или сменете, според необходимостта.
	Кабелът не е свързан с източник на захранване.	Свържете щепсела към контакта (заземен с прекъсвач и/или предпазител с подходящи стойности).
	Изключете (OFF).	<b>Еднофазни двигатели:</b> Завъртете превключвателя на захранването в позиция ON (ВКЛ.). <b>Трифазни двигатели:</b> Натиснете превключвателя в позиция ON (ВКЛ.).
	Неправилен източник на захранване.	Оценката и ремонтът трябва да се извършат от квалифициран електротехник или оторизиран от Graco център за ремонт. Вижте <b>Технически данни</b> , страници 60 – 63. <b>ЗАБЕЛЕЖКА:</b> Ако използвате пръскачка EH300DI, генераторът трябва да е оразмерен за 15 kW изходна мощност минимум.
	Неправилна настройка на тока стартера на електродвигателя (само за трифазни двигатели).	Оценката и ремонтът трябва да се извършат от квалифициран електротехник или оторизиран от Graco център за ремонт. Вижте <b>Технически данни</b> , страници 60 – 63.
	Задействал се е ключът за свърхток.	Оценката и ремонтът трябва да се извършат от квалифициран електротехник или оторизиран от Graco център за ремонт. Вижте <b>Технически данни</b> , страници 60 – 63.
	Твърде високо хидравлично налягане.	Завъртете ръкохватката за хидравличното налягане на най-ниската стойност в посока, обратна на часовниковата стрелка.

# Отстраняване на неизправности

Проблем	Причина	Решение
Електродвигателят не функционира правилно	Неправилен източник на захранване.	Оценката и ремонтът трябва да се извършат от квалифициран електротехник или оторизиран от Graco център за ремонт. Вижте <b>Технически данни</b> , страници 60 – 63.
	Ниско напрежение към двигателя.	Оценката и ремонтът трябва да се извършат от квалифициран електротехник или оторизиран от Graco център за ремонт. Вижте <b>Технически данни</b> , страници 60 – 63.
	<b>Трифазни двигатели:</b> Една от фазите на трифазното захранване има отворена верига.	Оценката и ремонтът трябва да се извършат от квалифициран електротехник или оторизиран от Graco център за ремонт. Вижте <b>Технически данни</b> , страници 60 – 63.
	Повреден двигател.	Оценката и ремонтът трябва да се извършат от квалифициран електротехник или оторизиран от Graco център за ремонт. Вижте <b>Технически данни</b> , страници 60 – 63.
Бензиновият/електрически двигател работи, но не и нагнетателната помпа.	Клапанът на хидравличната помпа е в положение OFF.	Установете хидравличната помпа в положение ON.
	Налягането е настроено на твърде малка стойност.	Повишете налягането, стр. 20.
	Изходният филтър (ако има такъв) на нагнетателната помпа е замърсен или задръстен.	Почистете филтъра.
	Накрайникът или филтърът му (ако има такъв) е задръстен	Свалете накрайника и/или филтъра и ги почистете.
	Нивото на хидравличния флуид е много ниско	Изключете маркировъчната машина. Добавете флуид*.
	Ремъкът е излязъл от ролката, износен е или скъсан.	Сменете го. Направете справка в Ръководството за ремонт.
	Износена или повредена хидравлична помпа.	Предайте пръскачката за ремонт при представителя на Graco.
	Засъхнала боя закликва буталния прът на помпата.	Обслужете помпата. Направете справка с ръководство 334654.
	Хидравличният двигател не превключва	Поставете вентила за помпата в позиция OFF (ИЗКЛ.). Понижете налягането. Изключете двигателя. Движете буталния прът нагоре или надолу докато хидравличния двигател се превключи. Направете справка в Ръководството за ремонт.
<b>Само за трифазни двигатели:</b> Червената светлина за последователност на фазите е ВКЛЮЧЕНА, което означава, че двигателят се върти в неправилна посока	Извадете щепсела от контакта и завъртете винта за фаза. Направете справка в Ръководството за работа.	

# Отстраняване на неизправности

ПРОБЛЕМ	ПРИЧИНА	РЕШЕНИЕ
Нагнетателна помпа работи, но производителността ѝ е ниска при ход нагоре.	Сферата на възвратния клапан не пасва добре в леглото	Да се проверят сферата и леглото на възвратния клапан. Направете справка с ръководство 334654.
	Износени или повредени бутални уплътнения.	Сменете уплътненията. Направете справка с ръководство 334654.
Нагнетателната помпа работи, но производителността ѝ е ниска при ход надолу и/или при двата хода.	Износени или повредени бутални уплътнения.	Затегнете херметизиращата гайка или сменете уплътненията. Направете справка с ръководство 334654.
	Сферичният смукателен клапан не пасва добре в леглото.	Проверете и обслужете сферичния смукателен клапан. Направете справка с ръководство 334654.
	Изпускане на въздух от нагнетателната помпа.	
Боята протича и се спуска по стената на холендера.	Разхлабете холендера.	Затегнете холендера достатъчно, за да спрете теча.
	Износени или повредени уплътнения в гърловината	Сменете уплътненията. Направете справка с ръководство 334654.
Прекомерен теч около маслосъбирателния пръстен на буталния прът на хидравличния двигател	Износен или повреден уплътнител на буталния прът	Сменете тези части. Направете справка в Ръководството за ремонт.
Подаване на недостатъчно количество флуид.	Налягането е настроено на твърде малка стойност.	Повишете налягането. Направете справка в Ръководството за работа.
	Изходният филтър (ако има такъв) на нагнетателната помпа е замърсен или задръстен.	Почистете филтъра.
	Хидравличният двигател е износен или повреден.	Предайте пръскачката за ремонт при представителя на Graco.
	Голям спад на налягането в маркуча за флуида.	Използвайте по-къс маркуч или маркуч с голям диаметър.
Пръскачката прегрява.	Натрупване на боя върху хидравличните елементи.	Изчистете хидравличните компоненти.
	Ниско ниво на маслото.	Да се налее масло. Направете справка в Ръководството за работа.
	Входът към ролката на хидравличната помпа/охлаждащия вентилатор е блокиран.	Отстранете блокировката.
	Входът към охлаждащия вентилатор на трифазния двигател е блокиран.	Отстранете блокировката.
Пистолетът плюе.	Въздух в помпата за флуида или маркуча.	Проверете за хлабави съединения в сглобката на сифона, затегнете ги, след това отново залейте помпата.
	Ниско ниво на подавания флуид или празен контейнер	Напълнете отново захранващия контейнер.
Прекомерен шум в хидравличната помпа.	Ниско ниво на хидравличния флуид.	Изключете маркировъчната машина, позиция OFF (Изкл.). Добавете флуид*.
	Въздух в хидравличните маркучи.	Източете маркучите. Направете справка в Ръководството за ремонт.

\*Проверявайте често нивото на хидравличния флуид. Не допускайте да спадне твърде ниско. Използвайте само одобрен тип хидравлична течност Graco, страница 18.

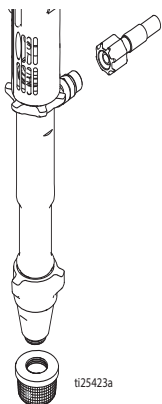
## Стандартна серия помпи

### Отстраняване

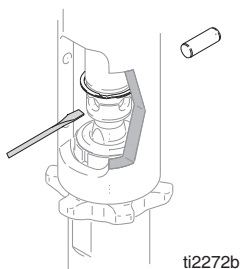


Направете справка с ръководство 334654 за ремонт на помпата.

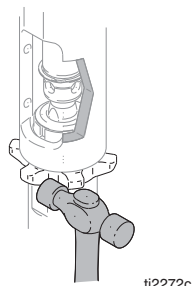
1. Промийте помпата.
2. Извършете **Процедура за освобождаване на налягането**, стр. 15.
3. Отстранете филтъра и маркуча за боя.



4. Натиснете задържащия пръстен нагоре, избутайте щифта навън.



5. Разхлабете задържащата гайка. Развийте помпата.

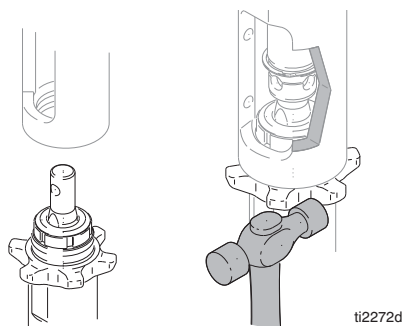




### Монтаж

#### ЗАБЕЛЕЖКА

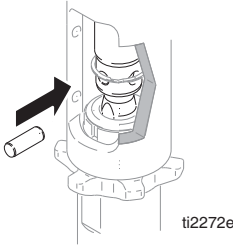
Ако контрагайката на помпата се разхлаби по време на работа, резбата на лагерния корпус и задвижващия блок ще се повреди. Затегнете осигурителната гайка, както е указано.

1. Завинтете контрагайката до края на резбата на помпата. Завинтете помпата изцяло към щуцера. Развинтвайте помпата от щуцера, докато изходящия и щуцер се изравни с маркуча. Затегнете на ръка контрагайката, след това завъртете с 1/8 до 1/4 оборот с помощта на чук.

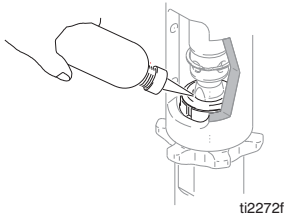


				
<p>Ако щифтът се разхлаби, компонентите може да се счупят и да изхвърчат във въздуха, което може да причини тежко нараняване или повреда на имущество. Уверете се, че щифтът е правилно инсталиран.</p>				

2. Бавно изтеглете въжето за стартиране на двигателя, докато отворът за щифта на буталния прът на помпата се изравни с отвора в хидравличния бутален прът. Вкарайте щифта в отвора. Натиснете задържачия пръстен в жлеба.



3. Напълнете притискателната гайка с херметик Graco TSL.



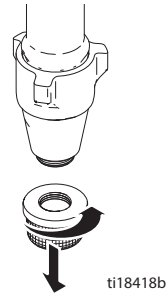
## Помпа серия ProContractor

### Отстраняване

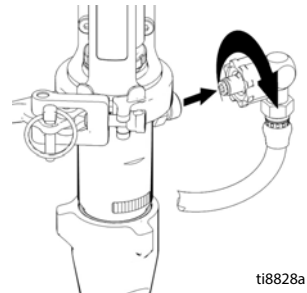
				
---	---	---	---	--

Направете справка с ръководство 334654 за ремонт на помпата.

1. Промийте помпата.
2. Извършете **Процедура за освобождаване на налягането**, стр. 15.

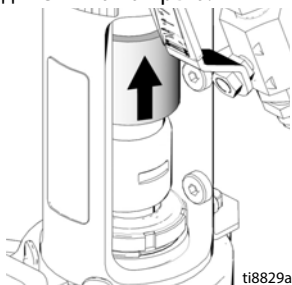


3. Отстранете фитинга на маркуча за боя и маркуча за боя от фитинга на помпата.

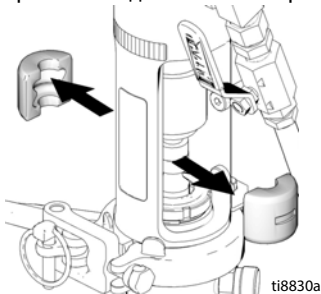


# Помпа серия ProContractor

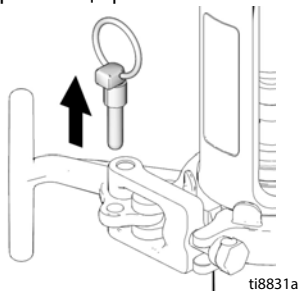
4. Плъзнете капака на съединенията нагоре, за да разкриете изцяло съединенията на пръта.



5. Отстранете съединенията на пръта.

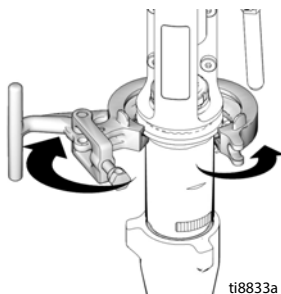


6. Отстранете щифта.

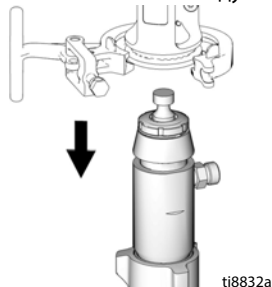


**ЗАБЕЛЕЖКА:** Поддържайте помпата с ръка, преди да отворите T-образната дръжка.

7. Отворете скобата.

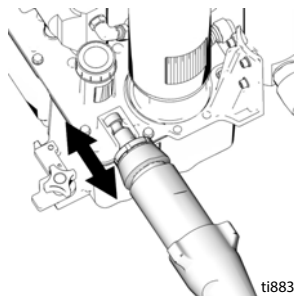


8. Отстранете помпата от модула.



## Монтаж

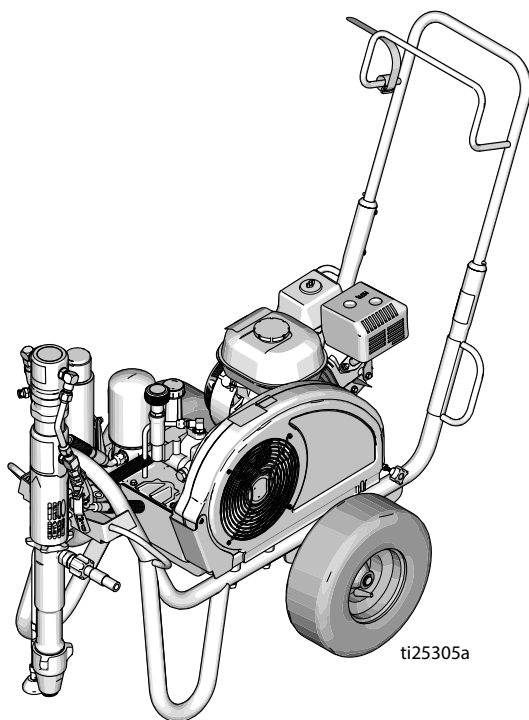
1. Ако е необходимо, поставете пръта на помпата в настройваща отливка и издърпайте помпата, за да изтеглите пръта.



2. Изпълнете в обратен ред стъпките за демонтаж, за да сглобите отново помпата.

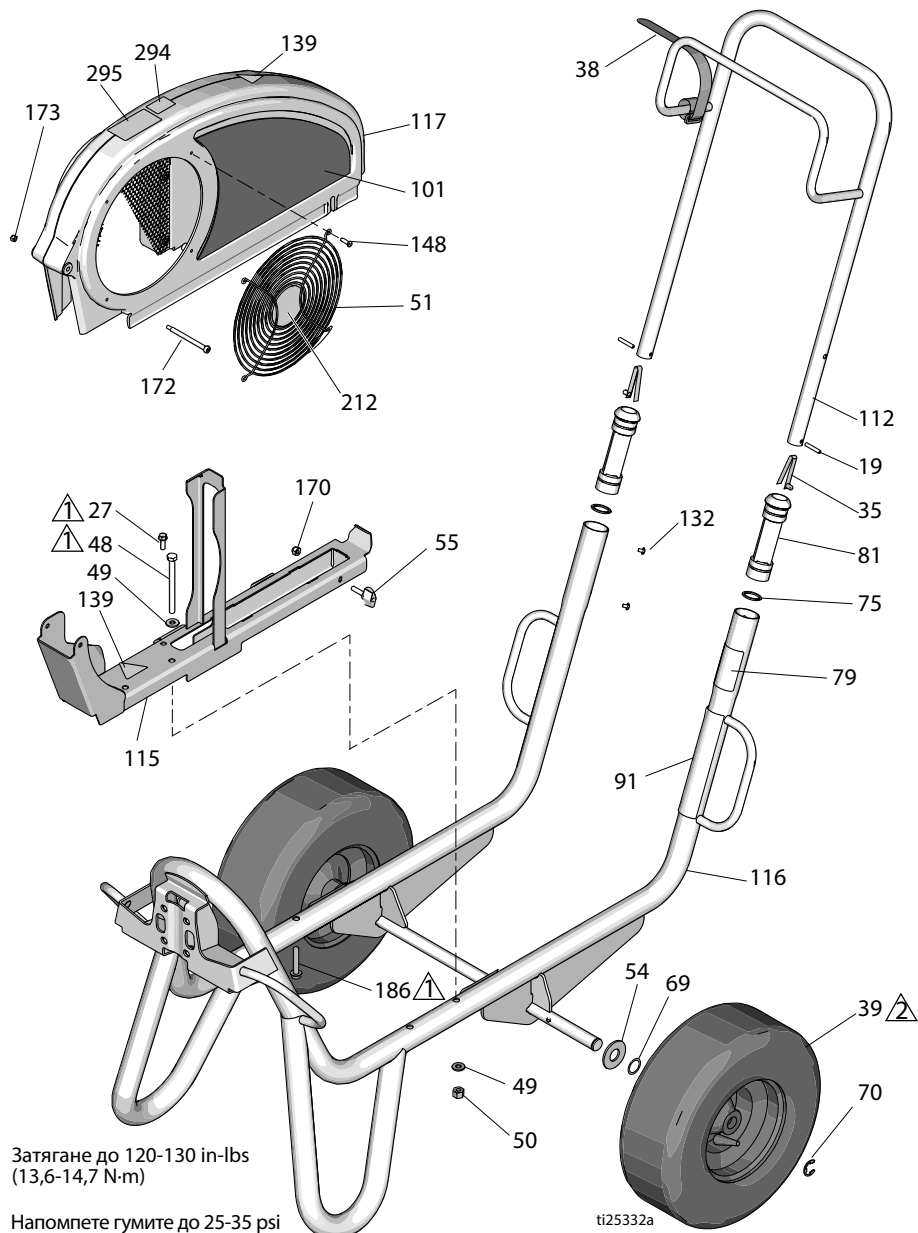
# Части

## Стандартна серия DutyMax EH/GH™230/300



## Части – рама и предпазител за ремъка

Стандартна серия DutyMax GH™ 230/300



Затягане до 120-130 in-lbs  
(13,6-14,7 N·m)

Напомпете гумите до 25-35 psi  
(1,7-2,5 bar)

ti25332a



## Списък на частите

Реф.	Част	Описание	Колич.	Реф.	Част	Описание	Колич.
19	101354	ЩИФТ, пружина, прав	2	17D044	ЕТИКЕТ, марка, отстриани (GH230DI)		
27	260212	ВИНТ, шестост. глава с шайба, резб. форма	1	17D046	ЕТИКЕТ, марка, отстриани (EH300DI)		
35	112827	БУТОН, с щракване	2	17D048	ЕТИКЕТ, марка, отстриани (GH300DI)		
38	114271	РЕМЪК, задържащ	1				
39	119509	КОЛЕЛО, пневматично	2				
48	867539	ВИНТ, капачка, шестостенна глава	2	112	24M397	ДРЪЖКА, количка	
				115	24M086	РЕЛСА, предпазител за ремък, модул	
49	100527	ШАЙБА, обикновена	4				
50	110838	ГАЙКА, заключване	2	116	24M085	РАМА, количка, заварка	
51	117284	РЕШЕТКА, предпазител на вентилатор	1	117	248973	ПРЕДПАЗИТЕЛ, модул на ремък, боядисан (включва 51, 148, 172, 173)	
54	156306	ШАЙБА, плоска	2				
55	17D813	ГАЙКА, ръчен регулатор	2	132	109032	ВИНТ, машинен, кръгла глава	
69	116038	ШАЙБА, вълнообразна пружина	2	139▲	16M768	ЕТИКЕТ, предупреждение	
70	120211	ПРЪСТЕН, задържащ, е-пръстен	2	141▲	15Y963	ЕТИКЕТ, прочитане на инструкциите	
75	15J645	МАШИНА ЗА МИЕНЕ	2				
79▲	189246	ЕТИКЕТ, предупреждение	1	148	115477	ВИНТ, машинен, със скрита „torx“ глава	
	17D947	ЕТИКЕТ, предупреждение, многоезичен	1	170	102040	ГАЙКА, заключване,	
81	192027	ВТУЛКА, количка	2	172	119434	ВИНТ, рамо, с гнездо в главата	
91▲	194317	ЕТИКЕТ, предупреждение	1	173	116969	ГАЙКА, заключване	
	16N948	ЕТИКЕТ, предупреждение, ISO	1	212	16N398	ЕТИКЕТ, посока (EH/GH300DI)	
	17D947	ЕТИКЕТ, предупреждение, многоезичен	1	294	16D576	ЕТИКЕТ, произведено в САЩ	
				295	16X983	ЕТИКЕТ, стандартна серия	
101	17D042	ЕТИКЕТ, марка, отстриани (EH230DI)	1				

▲Етикетите за опасност и предупреждение се предлагат безплатно.

## Часту – електродвигател

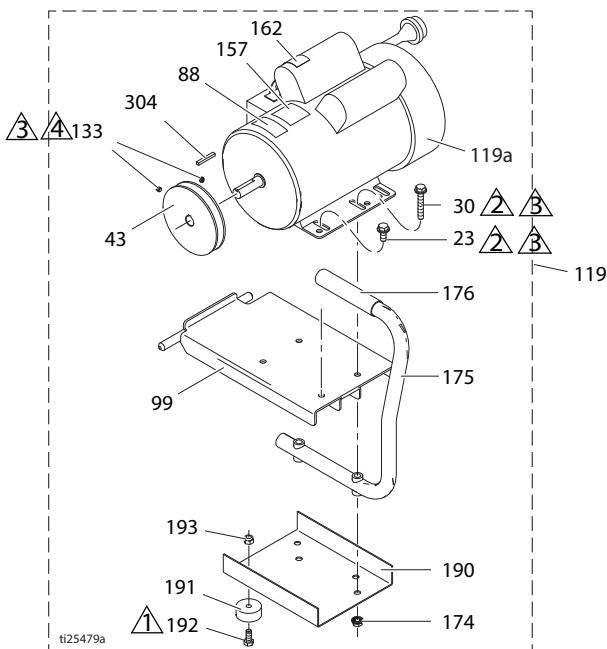
### Моделу DutyMax EH™ 230DI

Сила на затягане до 26-30 in-lbs (2,9-3,4 N·m)

Сила на затягане до 215-235 in-lbs (24,3-26,6 N·m)

Loctite 242

Сила на затягане до 58-62 in-lbs (6,6-7,0 N·m)



## Списък на частите – електродвигател (моделу DutyMax EH™ 230DI)

Реф.	Част	Описание	Колич.	Реф.	Част	Описание	Колич.
23	110963	ВИНТ, капачка, глава с фланец	2	157	15B804	ЕТИКЕТ, Грасо	2
30	114653	ВИНТ, капачка, глава с фланец	2	162▲	189930	ЕТИКЕТ, предупреждение	1
43	16N612	РОЛКА	1	174	110996	ГАЙКА, шестоъгълна, глава с фланец	4
44	116914	РЕМЪК, V-образен жлеб (не е показан)	1	175	246214	ДРЪЖКА, конверс.	1
88▲	15K616	ЕТИКЕТ, внимание	1	176	111700	РЪЧКА, дръжка	1
99	15E585	СКОБА, монтажна, електродвигател	1	190	15F217	ПЛАСТИНА, изолатор, долна	1
119	24M668	КОМПЛЕКТ, 3,0 hp (включва всички части, изброени на тази страница)	1	191	113817	ГУМЕН АМОРТИСЬОР	4
119a	15E669	ДВИГАТЕЛ, електр. 3 HP, 230 V AC	1	192	100057	ВИНТ, капачка, шестостенна глава	4
133	100002	ВИНТ, комплект	2	193	111040	ГАЙКА, контра, вложка, найлон, 5/16	4
				304	117632	КЛЮЧ, квадратен, 3/16x 1,25	1

▲ Етикетите за опасност и предупреждение се предлагат безплатно.

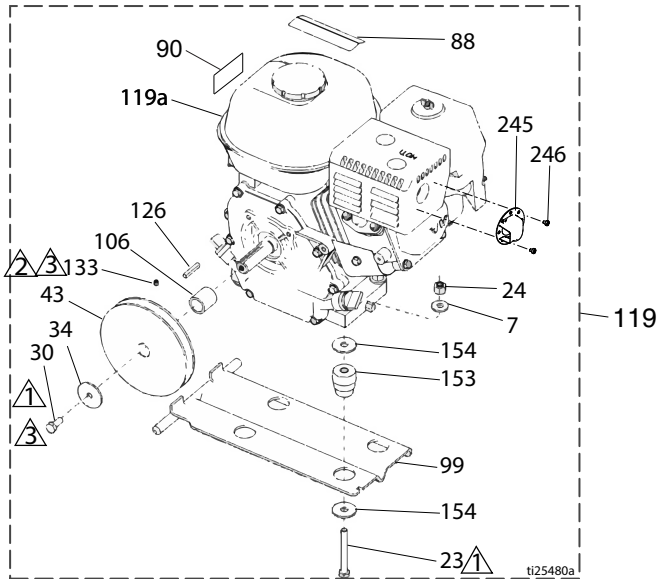
# Части – бензинов двигател

## Модели DutyMax GH™230DI

⚠ Затягане до 120-130 in-lbs  
(13,6-14,7 N·m)

⚠ Сила на затягане до  
58-62 in-lbs (6,6-7,0 N·m)

⚠ Loctite 242



## Списък на частите – бензинов двигател (модел DutyMax GH™230DI)

Реф.	Част	Описание	Колич.	Реф.	Част	Описание	Колич.
7	100023	ШАЙБА, плоска	4	119	248944	КОМПЛЕКТ, бензинов двигател 6,5 hp (включва всички части, изброени на тази страница)	2
23	113664	ВИНТ, капачка, шестостенна глава	4	119a	116298	ДВИГАТЕЛ, 6,5 бензин	1
30	108842	ВИНТ, капачка, шестостенна глава	2	126	117632	КЛЮЧ, квадратен, 3/16 x 1,25	1
34	112717	МАШИНА ЗА МИЕНЕ	1	133	100002	ВИНТ, комплект	1
43	116908	РОЛКА, 13,97 cm (5,50 in)	1	153	15E888	ВИБРОГАСИТЕЛ, монтаж на двигател	4
44	119433	РЕМЪК, V-образен жлеб (не е показан)	1	154	108851	ШАЙБА, обикновена	8
50	110838	ГАЙКА, заключване	4	245	128099	ДЕФЛЕКТОР, изпускане	1
88▲	194126	ЕТИКЕТ, предупреждение	1	246	128101	ВИНТ, нарязен	2
90▲	16Y720	ЕТИКЕТ, предупреждение, ISO двигател	1				
99	15F157	СКОБА, монтажна, двигател	1				
106	15B314	ВТУЛКА, вал на двигателя	1				

▲ Етикетите за опасност и предупреждение се предлагат безплатно.

## Часту – електродвигател

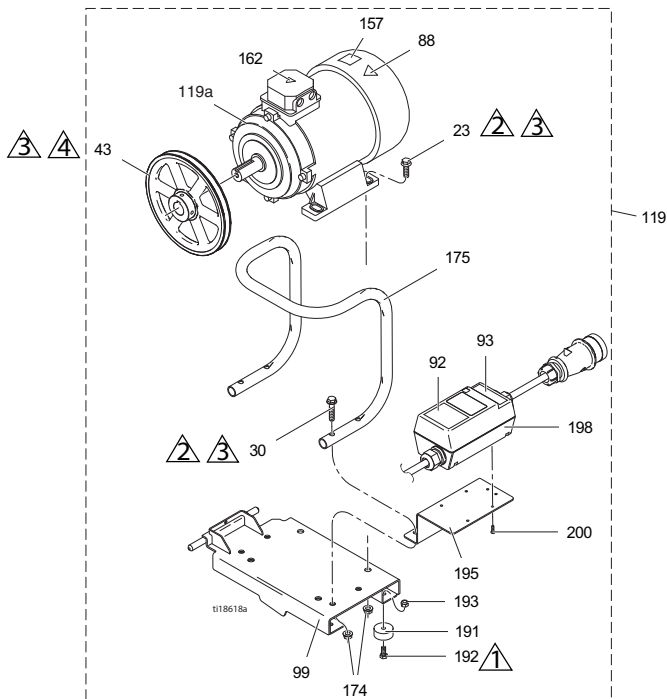
### Моделу DutyMax EH™300DI

▲ Сила на затягане до 26-30 in-lbs (2,9-3,4 N·m)

▲ Сила на затягане до 215-235 in-lbs (24,3-26,6 N·m)

▲ Loctite 242

▲ Сила на затягане 58-62 in-lbs (6,6-7,0 N·m)



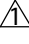
## Списък на частите – електродвигател (моделу DutyMax EH™300DI)


Реф.	Част	Описание	Колич.	Реф.	Част	Описание	Колич.
23	111193	ВИНТ, капачка, глава с фланец	4	119a	24N019	ДВИГАТЕЛ, електр., 400 VAC, 50 Hz, 7,3 hp	1
30	116780	ВИНТ, шестостенен, глава, с фланец	4	162▲	189930	ЕТИКЕТ, внимание	1
43	125811	РОЛКА, чугун, 20,32 cm (8,75 in)	1	174	112958	ГАЙКА, шестостенна, с фланец	8
88▲	15K616	ЕТИКЕТ, внимание	1	175	16M473	ТРЪБА, дръжка, конверс.	1
92	16N399	ЕТИКЕТ, превкл. кутия вкл./изкл. за двигател	1	191	113817	ГУМЕН АМОРТИСЬОР	4
93	16N400	ЕТИКЕТ, червен светлинен индикатор	1	192	100057	ВИНТ, капачка, шестостенна глава	4
99	16M467	СКОБА, монтаж, двигател, EH300	1	193	111040	ГАЙКА, контра, вложка, найлон, 5/16	4
119	24M669	КОМПЛЕКТ, двигател (включва всички части, изброени на тази страница)	1	195	16M474	СКОБА, стартер на двигателя	1
				198	24N064	СТАРТЕР, двигател	1
				200	119236	ВИНТ, plastite	4

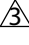
▲ Етикетите за опасност и предупреждение се предлагат безплатно.

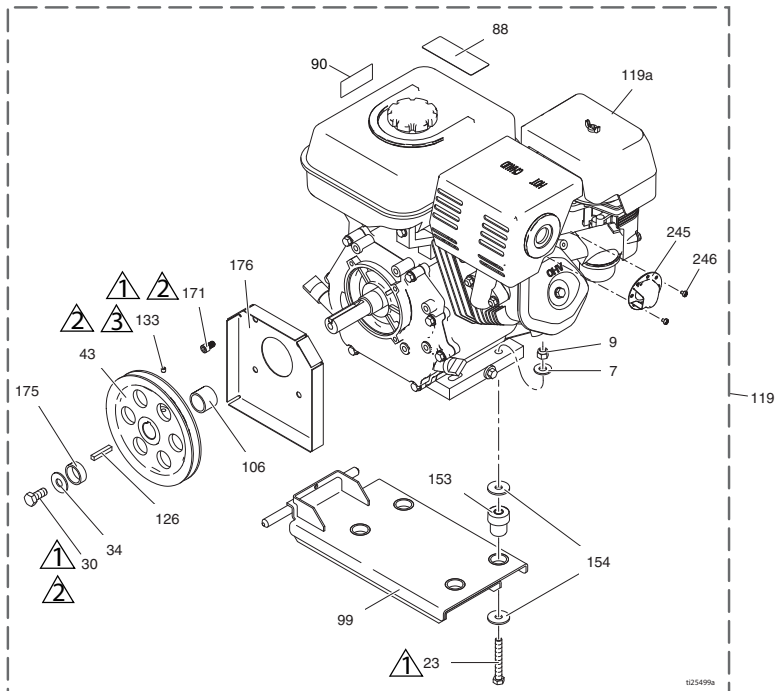
# Части – бензинов двигател

## Модели DutyMax GH™300DI

 Сила на затягане до 120-130 in-lbs (13,6 -14,7 N·m)

 Loctite 242

 Сила на затягане 58-62 in-lbs (6,6-7,0 N·m)

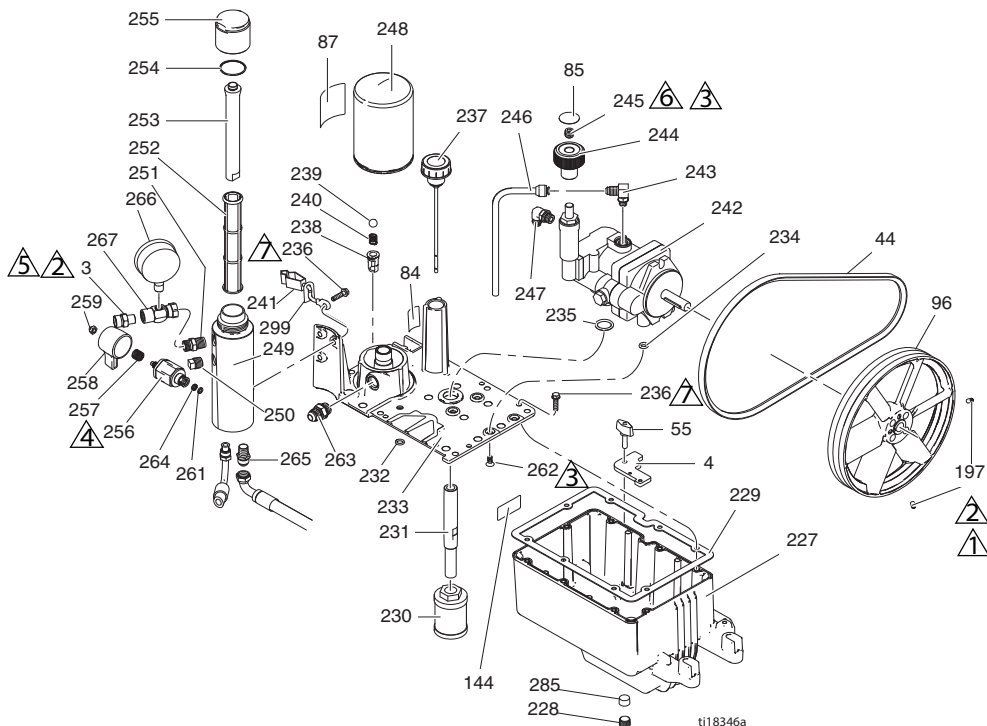


## Списък на частите – бензинов двигател (модел DutyMax GH™300DI)

Реф.	Част	Описание	Колич.	Реф.	Част	Описание	Колич.
7	100132	ШАЙБА, плоска	4	119a	803900	ДВИГАТЕЛ, бензинов, 9,0 hp (Honda)	1
9	101566	ГАЙКА, заключване	4	126	119484	КЛЮЧ, паралелен, квадратен	1
23	106212	ВИНТ, капачка, шестостенна глава	4	133	100002	ВИНТ, комплект	1
30	116645	ВИНТ, капачка, шестост. глава	1	153	195515	ВИБРОГАСИТЕЛ, монтаж на двигател	4
34	100696	ШАЙБА, кована	1	154	108851	ШАЙБА, обикновена	8
43	119401	РОЛКА	1	171	C20010	ВИНТ, капачка, глава с гнездо	4
44	119432	РЕМЪК, V-образен жлеб (не е показан)	1	175	15E764	ДИСТАНЦИОНЕР, вал, двигател	1
88▲	194126	ЕТИКЕТ, предупреждение	1	176	15E973	ЩИТ, вал на двигател	1
90▲	16Y720	ЕТИКЕТ, предупреждение, ISO двигател	1	245	124145	ДЕФЛЕКТОР, изпускане	1
99	15E583	СКОБА, монтажна, двигател	1	246	128101	ВИНТ, нарязен	3
106	15E586	ВТУЛКА, вал, двигател	1				
119	248945	КОМПЛЕКТ, бензинов двигател 9,0 hp (включва всички части, изброени на тази страница)	2				

▲ Етикетите за опасност и предупреждение се предлагат безплатно.

## Части – резервоар и филтър



1 Сила на затягане 58-62 in-lbs  
(6,6-7,0 N·m)

2 Loctite 242

3 Сила на затягане 90-110 in-lbs  
(10,2-12,4 N·m)

4 Сила на затягане до 335-395 in-lbs  
(37,9-44,6 N·m)

5 Сила на затягане до 15-25 in-lbs  
(1,7-2,8 N·m)

6 Loctite 277

7 Сила на затягане 110-120 in-lbs  
(12,4-13,6 N·m)

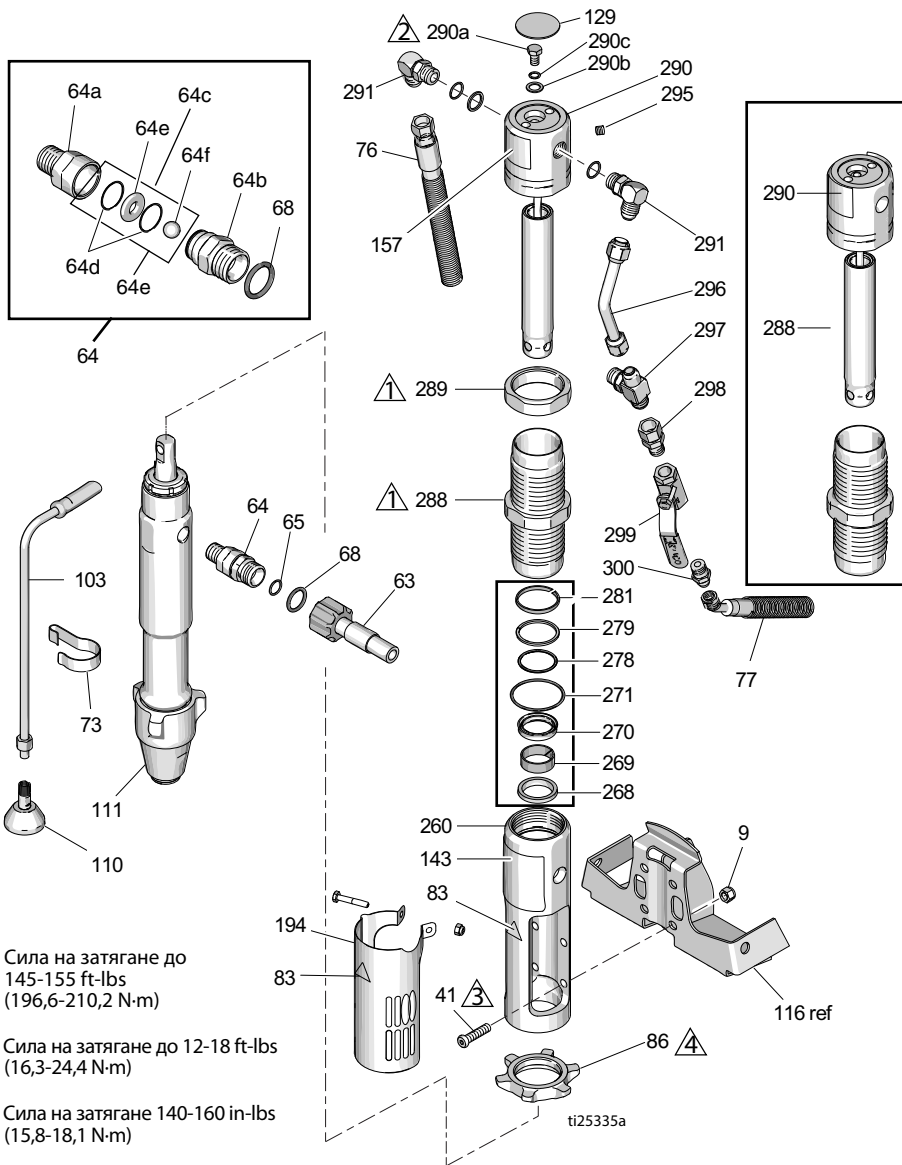
ti18346a

## Списък на частите – резервоар и филтър

Реф. Част	Описание	Колич.	Реф. Част	Описание	Колич.
3	196178 ФИТИНГ, изход (ЕН/GH230DI)	1	241	237686 ПРОВОДНИК, заземяване със скоба	1
	183285 ФИТИНГ, изход, (ЕН/GH300DI)	1	242	249003 ПОМПА, хидравлична (ЕН/GH230DI)	1
4	15E476 СКОБА, задържаща, двигател	1	243	110792 ФИТИНГ, коляно, мъжки, 90°	1
44	116914 РЕМЪК, V, AX42 (ЕН300DI)	1	244	15B438 РЕГУЛАТОР, налягане	1
	119433 РЕМЪК, V, AX41 (GH230DI)	1	245	117560 ВИНТ, стопорен, глава с гнездо	1
	125834 РЕМЪК, V, AX48 (ЕН300DI)	1	246	246167 ТРЪБА, хидравлична, източване на корпус	1
	119432 РЕМЪК, V, AX44 (GH300DI)	1	247	116829 ФИТИНГ, коляно, хидравличен без пръстени	1
55	15D862 ГАЙКА, ръчен регулатор	2	248	246173 ФИЛТЪР, масло, с навиване	1
84	198585 ЕТИКЕТ, хидравлична течност, GH	1	249	15E599 КОРПУС, филтър	1
85	15A464 ЕТИКЕТ, контрол	1	250	15G331 ПРОБКА, тръба	1
87	189892 ЕТИКЕТ, Graco	1	251	196178 АДАПТЕР, нипел	1
96	15E410 РОЛКА, вентилатор	1	252	244067 ФИЛТЪР, течност	1
144	15K440 ЕТИКЕТ, марка, GH/ЕН охлаждане	1	253	15C766 ТРЪБА, дифузия	1
	197 120087 ВИНТ, стопорен, 1/4 x 1/2	2	254	117285 УПЛЪТНЕНИЕ, о-пръстен	1
	227 15J513 РЕЗЕРВОАР, син	1	255	15C765 КАПАЧКА, филтър	1
	228 101754 ПРОБКА, тръба	1	256*	287879 ВЕНТИЛ, източване, модул	1
	229 120604 УПЛЪТНЕНИЕ, резервоар	1	257*	114708 ПРУЖИНА, комп.	1
	230 116919 ФИЛТЪР	1	258*	15G563 ДРЪЖКА, вентил	1
	231 15E587 ТРЪБА, смукателна	1	259*	116424 ГАЙКА, капачка	1
	232 154594 УПЛЪТНЕНИЕ, о-пръстен	1	261*	193710 УПЛЪТНЕНИЕ, легло, вентил	1
	233 15M056 КАПАК, резервоар	1	262	117471 ВИНТ, маш., шестост. плоска глава	4
	234 107188 УПЛЪТНЕНИЕ, о-пръстен	4	263	120184 ФИТИНГ, хидравличен	1
	235 156401 УПЛЪТНЕНИЕ, о-пръстен	1	264*	193709 ПОДЛОЖКА, вентил	1
	236 119426 ВИНТ, маш., шестост. глава с шайба	11	265	121311 ФИТИНГ, коляно, 45°	1
237	120726 КАПАЧКА, отдушник, филтър	1	266	102814 МАНОМЕТЪР	1
238	198841 ФИКСАТОР, кръгъл, байпас на налягане	1	267	243683 СЪЕДИНЕНИЕ, шарнир	1
239	100084 СФЕРА, метална	1	285	116618 МАГНИТ	1
240	116967 ПРУЖИНА, компресионна	1	299	290079 ЕТИКЕТ, предупреждение за заземяване, английски	1
			16Y633	ЕТИКЕТ, предупреждение за заземяване, китайски	1

\*Включено в комплекта на вентила за източване 245103

## Части – хидравличен двигател и нагнетателна помпа





## Списък на частите – хидравличен двигател и нагнетателна помпа

Реф.	Част	Описание	Колич.	Реф.	Част	Описание	Колич.
8	15F584	ЕТИКЕТ, ProConnect	1	17D067	ЕТИКЕТ, марка, отпред (GH300DI)	1	
9	101566	ГАЙКА, заключване	4				
33	189920	РЕШЕТКА, (1-11 1/2 npsm)	1	157◆	15B804	ЕТИКЕТ, Graco	2
41◆	107210	ВИНТ	4	178	156698	УПЛЪТНЕНИЕ, о-пръстен	1
57	288344	СКОБА, помпа	1	179	277377	СЪЕДИНЕНИЕ, помпа	2
58	105510	ШАЙБА, закл., пружина (пръстен)	2	180	15H957	КАПАК, съединение	1
59	101550	ВИНТ, капачка, гнездо в главата	2	194	24X474	КАПАК, щит	1
63	257908	МАРКУЧ, съединен	1	260◆	15E243	КОЛЕКТОР, адаптер	1
64	24M611	КОМПЛЕКТ, контролен вентил (включва 64a–64f)	1	268◆+	117739	ЕКСЦЕНТРИК, прът	1
64a	16N461	КОРПУС, легло, контролен вентил	1	269◆+	112342	ЛАГЕР, прът	1
64b	16N462	КОРПУС, сфера, контролен вентил	1	270◆+	112561	УПЛЪТНЕНИЕ, блок	1
64c	24M725	КОМПЛЕКТ, ремонт, контролен вентил (включва 64d, 64e, 64f, 68)	1	271◆+	117283	УПЛЪТНЕНИЕ, о-пръстен	1
64d*		О - ПРЪСТЕН	2	278◆+	108014	УПЛЪТНЕНИЕ, о-пръстен	1
64e*		ПОДЛОЖКА, вентил	1	279◆+	178226	УПЛЪТНЕНИЕ, бутало	1
64f*		СФЕРА, керамична	1	281◆+	178207	ЛАГЕР, бутало	1
65	109450	УПЛЪТНЕНИЕ, о-пръстен	1	288◆	248991	ВТУЛКА, хидравлична	1
68*	C20195	УПЛЪТНЕНИЕ, о-пръстен	1	289◆	15A726	ГАЙКА, контра	1
73	198542	СКОБА, пружина	1	290◆	288737	КОМПЛЕКТ, ремонт, изкл. прът (включва 129, 278, 279, 281, 282, 295)	1
76	15K642	МАРКУЧ, хидравличен, връщащ	1	290a◆	106276	ВИНТ, капачка, шестост. глава	1
77	15K641	МАРКУЧ, хидравличен, подаващ	1	290b◆	155685	УПЛЪТНЕНИЕ, о-пръстен	1
83▲◆	192840	ЕТИКЕТ, предупреждение	1	290c◆	178179	ШАЙБА, уплътняваща	1
86	193394	ГАЙКА, задържаща, GH230/300	1	291◆	117607	ФИТИНГ, коляно, станд. резба	2
103	243993	МАРКУЧ, източване, Ultra hi-boy	1	295◆	100139	ПРОБКА, тръба	1
110	241920	ДЕФЛЕКТОР, с резба	1	296◆	15E596	ТРЪБА, хидравл., подаваща	1
111	24W999	ПОМПА, нагнетателна	1	297◆	117609	ФИТИНГ, Т-образен, разклонен, станд. резб.	1
129◆	15B063	ЕТИКЕТ, предупреждение	1	298	117328	ФИТИНГ, нипел, прав	1
143	17D061	ЕТИКЕТ, марка, отпред (EH230DI)	1	299	117441	ВЕНТИЛ, сачмен	1
	17D063	ЕТИКЕТ, марка, отпред (GH230DI)	1	300	116813	ФИТИНГ, нипел, хидравл.	1
	17D065	ЕТИКЕТ, марка, отпред (EH300DI)	1				

▲ Етикетите за опасност и предупреждение се предлагат безплатно.

◆ Включено в комплекта за ремонт на хидравличен двигател 288760 (EH/GH300).

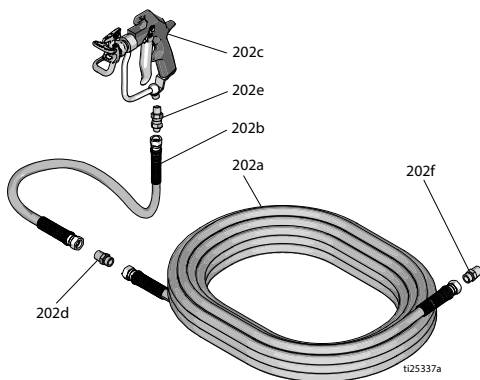
+ Включено в комплекта уплътнение 246174

\* Включено в комплекта за ремонт на контролния вентил 24M725

## Части

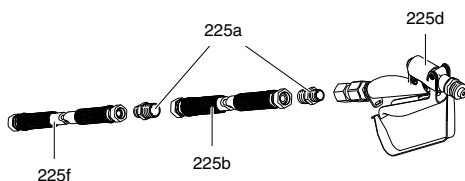
### Пръскачка DutyMax EH/GH™ 230DI – пистолет и маркуч

Реф.	Част №	Описание	Колич.
202a	240797	МАРКУЧ, заземен, найлон; 9,5 mm (3/8 in) вътрешен диаметър; съединение 3/8– 18 npsm; 15 m (50 ft); пружинни предпазители от двете страни	1
202b	241735	МАРКУЧ, заземен, найлон; 6,3 mm (1/4 in) вътрешен диаметър; съединение 1/4 npt(m) x 1/4 npsm(f); 0,9 m (3 ft); пружинни предпазители от двете страни 22,7 МПа (227 bar, 3300 psi)	1
202c	241705	ПИСТОЛЕТ, пръскане, текстура, включва RAC® протектор за накрайник и LTХ531 цилиндър за накрайник, вижте 308491 за частите	1
202d	159841	АДАПТЕР, 9,5 mm (3/8) x 6,3 mm (1/4 in) npt	1
202e	239663	ШАРНИР, прав	1
202f	196178	АДАПТЕР, нипел	1



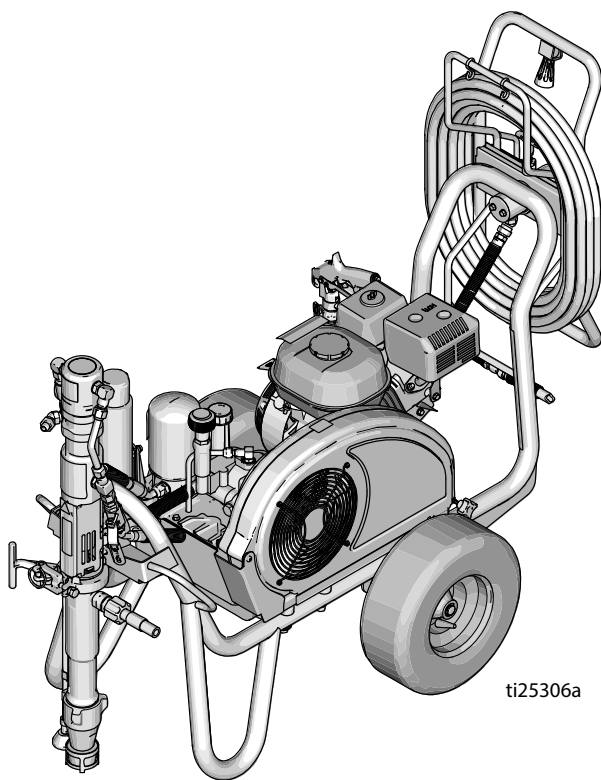
### Пръскачка DutyMax EH/GH™ 300DI – пистолет и маркуч

Реф.	Част №	Описание	Колич.
225a	159239	ФИТИНГ, нипел, тръба	2
225b	191239	МАРКУЧ, свързан, 9,5 mm (3/8 in) x 360,6 cm (11 ft 10 in)	1
225d	245820	КОМПЛЕКТ, аксесоар, пистолет	1
225f	278499	МАРКУЧ, свързан, 12,7 mm (1/2 in) x 1524 cm (50 ft), 3300 wp	1



## Части

## Серия DutyMax EH/GH™230/300 ProContractor



ti25306a




## Списък на частите


Реф.	Част	Описание	Колич.	Реф.	Част	Описание	Колич.
5	16D576	ЕТИКЕТ, произведено в САЩ с глобален компонент	1	101	17D042	ЕТИКЕТ, марка, отстрани (EH230DI)	
19	101354	ЩИФТ, пружина, прав	2		17D044	ЕТИКЕТ, марка, отстрани (GH230DI)	
23	110963	ВИНТ, капачка, глава с фланец	1		17D046	ЕТИКЕТ, марка, отстрани (EH300DI)	
27	260212	ВИНТ, шестост. глава с шайба, резб. форма	1		17D048	ЕТИКЕТ, марка, отстрани (GH300DI)	
35	112827	БУТОН, с щракване	2		115	24M086	РЕЛСА, предпазител за ремък, модул
38	114271	РЕМЪК, задържащ	1		116	17D108	РАМА, количка, заварка
39	119509	КОЛЕЛО, пневматично	2		117	248973	ПРЕДПАЗИТЕЛ, ремък, боядисан
48	867539	ВИНТ, капачка, шестостенна глава	2		132	109032	ВИНТ, машинен, кръгла глава
49	100527	ШАЙБА, обикновена	4		139▲	16M768	ЕТИКЕТ, предупреждение
50	110838	ГАЙКА, заключване	2		141▲	15Y963	ЕТИКЕТ, прочитане на инструкциите
51	117284	РЕШЕТКА, предпазител на вентилатор	1		148	115477	ВИНТ, машинен, със скрита „torx“ глава
54	156306	ШАЙБА, плоска	2		170	102040	ГАЙКА, заключване,
55	17D813	ГАЙКА, ръчен регулатор	2		172	119434	ВИНТ, рамо, с гнездо в главата
69	116038	ШАЙБА, вълнообразна пружина	2		173	116969	ГАЙКА, заключване
70	120211	ПРЪСТЕН, задържащ, е-пръстен	2		212	16N398	ЕТИКЕТ, посока (EH/GH300DI)
75	15J645	МАШИНА ЗА МИЕНЕ	2		297	17D033	ЕТИКЕТ, ProContractor
79▲	189246	ЕТИКЕТ, предупреждение	1		311	128051	СКОБА
81	192027	ВТУЛКА, количка	2				
91▲	194317	ЕТИКЕТ, предупреждение	1				
	16N948	ЕТИКЕТ, предупреждение, ISO	1				
	17D947	ЕТИКЕТ, предупреждение, многоезичен	1				

▲Етикетите за опасност и предупреждение се предлагат безплатно


## Часту – електродвигател

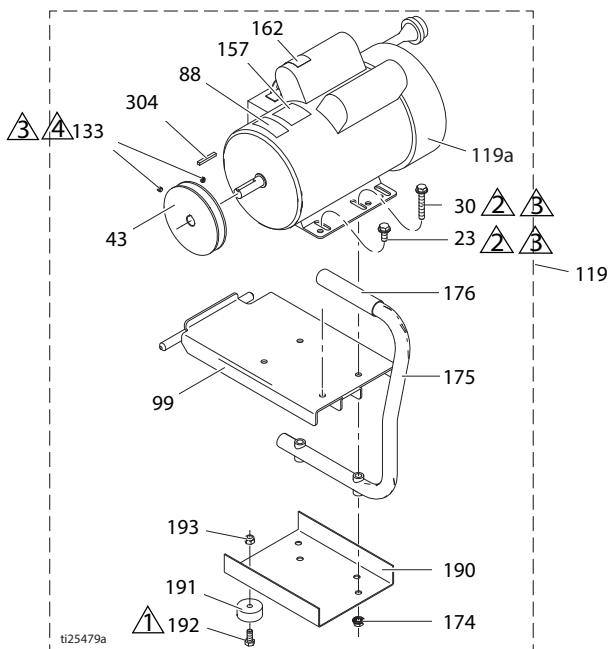
### Моделу DutyMax EH™ 230DI

 Сила на затягане до 26-30 in-lbs (2,9-3,4 N·m)

 Сила на затягане до 215-235 in-lbs (24,3-26,6 N·m)

 Loctite 242

 Сила на затягане до 58-62 in-lbs (6,6-7,0 N·m)



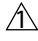
## Списък на частите – електродвигател (моделу DutyMax EH™ 230DI)


Реф.	Част	Описание	Колич.	Реф.	Част	Описание	Колич.
23	110963	ВИНТ, капачка, глава с фланец	2	157	15B804	ЕТИКЕТ, Graco	2
30	114653	ВИНТ, капачка, глава с фланец	2	162▲	189930	ЕТИКЕТ, предупреждение	1
43	15E588	РОЛКА	1	174	110996	ГАЙКА, шестоъгълна, глава с фланец	4
44	116914	РЕМЪК, V-образен жлеб (не е показан)	1	175	246214	ДРЪЖКА, конврс.	1
88▲	15K616	ЕТИКЕТ, внимание	1	176	111700	РЪЧКА, дръжка	1
99	15E585	СКОБА, монтажна, електродвигател	1	190	15F217	ПЛАСТИНА, изолатор, долна	1
119	248946	КОМПЛЕКТ, електродвигател, 3,0 hp (включва всички части, изброени на тази страница)	1	191	113817	ГУМЕН АМОРТИСЬОР	4
119a	15E669	ДВИГАТЕЛ, електр. 3 HP, 230 V AC	1	192	100057	ВИНТ, капачка, шестостенна глава	4
133	100002	ВИНТ, комплект	2	193	111040	ГАЙКА, контра, вложка, найлон, 5/16	4
				304	117632	КЛЮЧ, квадратен, 3/16 x 1,25	1


▲ Етикетите за опасност и предупреждение се предлагат безплатно.

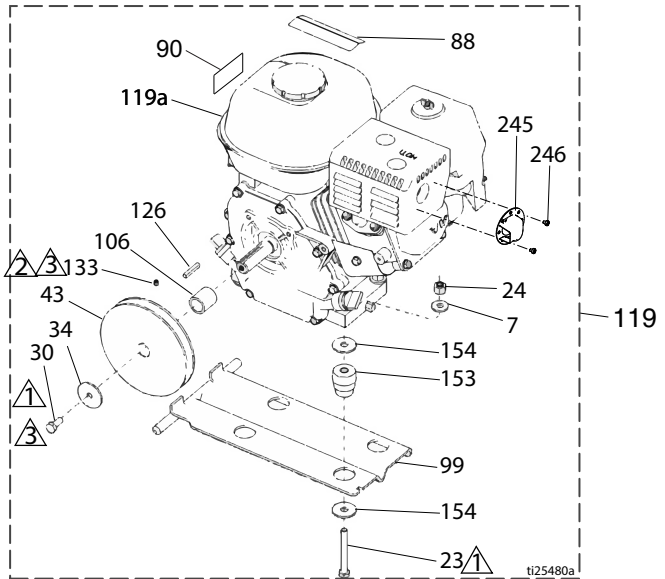
# Часту – бензинов двигател

## Моделу DutyMax GH™230DI

 Затягане до 120-130 in-lbs  
(13,6-14,7 N·m)

 Сила на затягане до  
58-62 in-lbs (6,6-7,0 N·m)

 Loctite 242



## Списък на частите – бензинов двигател (моделу DutyMax GH™230DI)

Реф.	Част	Описание	Колич.	Реф.	Част	Описание	Колич.
7	100023	ШАЙБА, плоска	4	106	15B314	ВТУЛКА, вал на двигателя	1
23	113664	ВИНТ, капачка, шестостенна глава	4	119	248944	КОМПЛЕКТ, бензинов двигател 6,5 hp (включва всички части, изброени на тази страница)	2
30	108842	ВИНТ, капачка, шестостенна глава	2	119a	116298	ДВИГАТЕЛ, 6,5 HP бензин	1
34	112717	МАШИНА ЗА МИЕНЕ	1	126	117632	КЛЮЧ, квадратен, 3/16 x 1,25	1
43	116908	РОЛКА, 13,97 cm (5,50 in)	1	133	100002	ВИНТ, комплект	1
44	119433	РЕМЪК, V-образен жлеб (не е показан)	1	153	15E888	ВИБРОГАСИТЕЛ, монтаж на двигател	4
50	110838	ГАЙКА, заключване	4	154	108851	ШАЙБА, обикновена	8
88▲	194126	ЕТИКЕТ, предупреждение	1	245	128099	ДЕФЛЕКТОР, изпускане	1
90▲	16Y720	ЕТИКЕТ, предупреждение, ISO двигател	1	246	128101	ВИНТ, нарязен	2
99	15F157	СКОБА, монтажна, двигател	1				

▲ Етикетите за опасност и предупреждение се предлагат безплатно.

## Часту – електродвигател

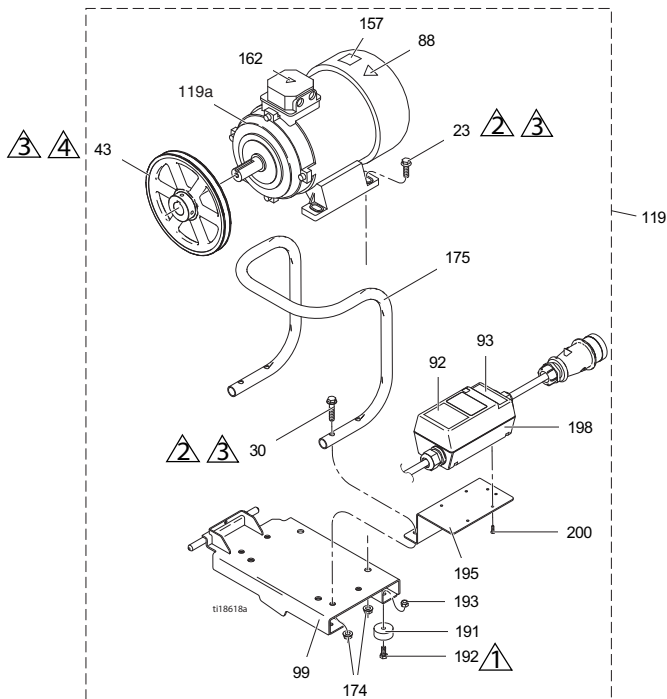
### Моделу DutyMax EH™300DI

▲ Сила на затягане до 26-30 in-lbs (2,9-3,4 N·m)

▲ Сила на затягане до 215-235 in-lbs (24,3-26,6 N·m)

▲ Loctite 242

▲ Сила на затягане 58-62 in-lbs (6,6-7,0 N·m)



## Списък на частите – електродвигател (моделу DutyMax EH™300DI)

Реф.	Част	Описание	Колич.	Реф.	Част	Описание	Колич.
23	111193	ВИНТ, капачка, глава с фланец	4	162▲	189930	ЕТИКЕТ, внимание	1
				174	112958	ГАЙКА, шестостенна, с фланец	8
30	116780	ВИНТ, шестостенен, глава, с фланец	4	175	16M473	ТРЪБА, дръжка, конверс.	1
43	125811	РОЛКА, чугун, 20,32 cm (8,75 in)	1	191	113817	ГУМЕН АМОРТИСЬОР	4
88▲	15K616	ЕТИКЕТ, внимание	1	192	100057	ВИНТ, капачка, шестостенна глава	4
92	16N399	ЕТИКЕТ, превкл. кутия вкл./изкл. за двигател	1	193	111040	ГАЙКА, контра, вложка, найлон, 5/16	4
93	16N400	ЕТИКЕТ, червен светлинен индикатор	1	195	16M474	СКОБА, стартер на двигателя	1
99	16M467	СКОБА, монтаж, двигател, EH300	1	198	24N064	СТАРТЕР, двигател	1
119	24M669	КОМПЛЕКТ, двигател (включва всички части, изброени на тази страница)	1	200	119236	ВИНТ, plastite	4
119a	24N019	ДВИГАТЕЛ, електр., 400 VAC, 50 Hz, 7,3 hp	1			▲ Етикетите за опасност и предупреждение се предлагат безплатно.	



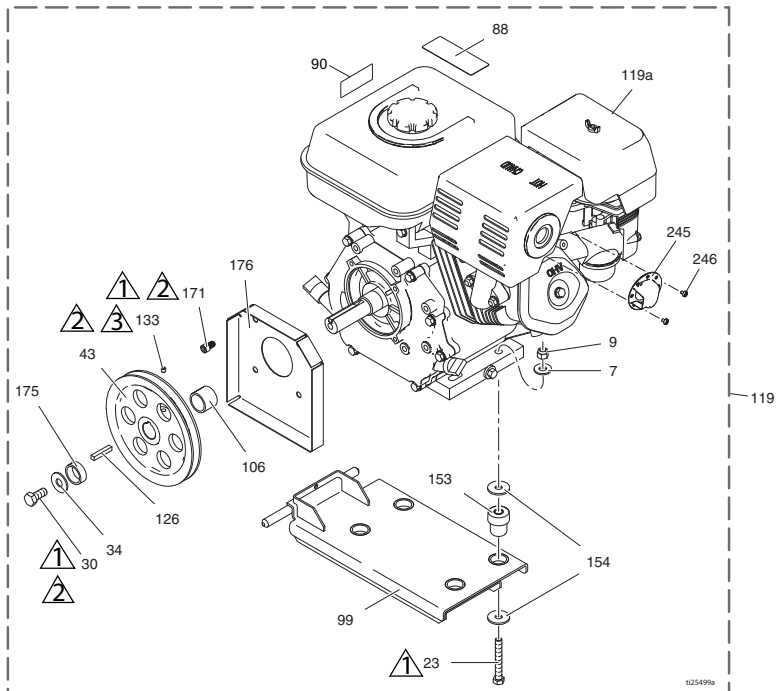
# Части – бензинов двигател

## Модели DutyMax GH™300DI

▲ Сила на затягане до 120-130 in-lbs (13,6 -14,7 N·m)

▲ Loctite 242

▲ Сила на затягане 58-62 in-lbs (6,6-7,0 N·m)

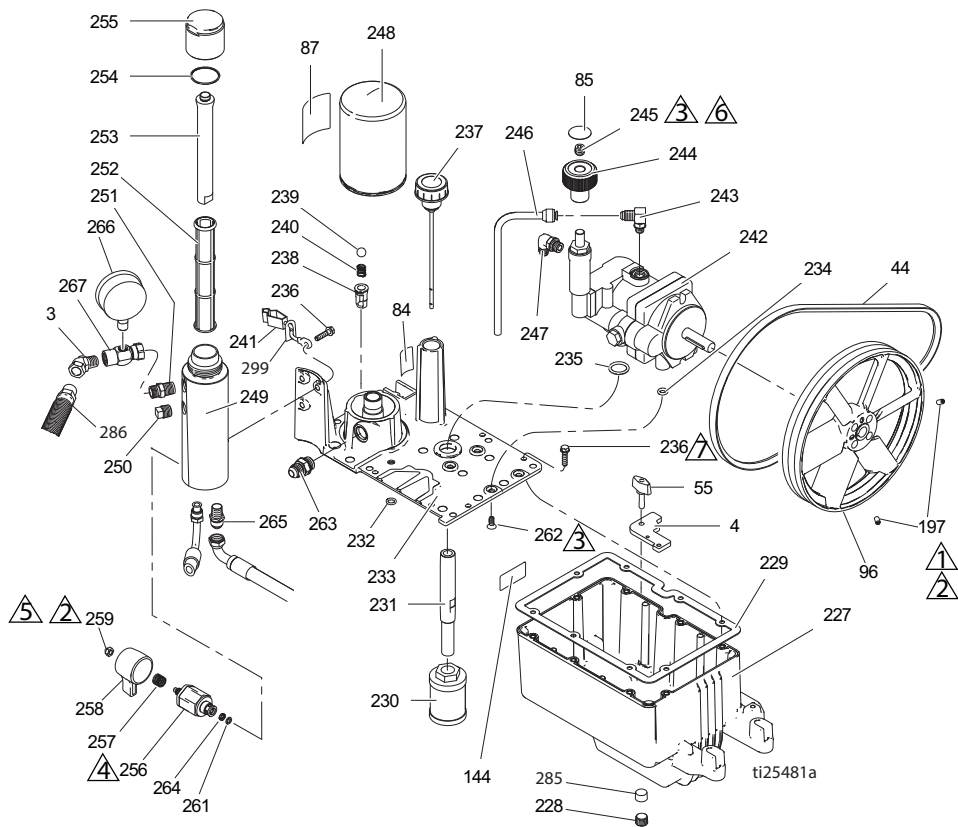


## Списък на частите – бензинов двигател (моделни DutyMax GH™300DI)

Реф.	Част	Описание	Колич.	Реф.	Част	Описание	Колич.
7	100132	ШАЙБА, плоска	4	119	248945	КОМПЛЕКТ, бензинов двигател 9,0 hp (включва всички части, изброени на тази страница)	2
9	101566	ГАЙКА, заключване	4	119a	803900	ДВИГАТЕЛ, бензинов, 9,0 hp (Honda)	1
23	106212	ВИНТ, капачка, шестостенна глава	4	126	119484	КЛЮЧ, паралелен, квадратен	1
30	116645	ВИНТ, капачка, шестост. глава	1	133	100002	ВИНТ, комплект	1
34	100696	ШАЙБА, кована	1	153	195515	ВИБРОГАСИТЕЛ, монтаж на двигател	4
43	119401	РОЛКА	1	154	108851	ШАЙБА, обикновена	8
44	119432	РЕМЪК, V-образен жлеб (не е показан)	1	171	C20010	ВИНТ, капачка, глава с гнездо	4
88▲	194126	ЕТИКЕТ, предупреждение	1	175	15E764	ДИСТАНЦИОНЕР, вал, двигател	1
90▲	16Y720	ЕТИКЕТ, предупреждение, ISO двигател	1	176	15E973	ЩИТ, вал на двигател	1
99	15E583	СКОБА, монтажна, двигател	1				
106	15E586	ВТУЛКА, вал, двигател	1				

▲ Етикетите за опасност и предупреждение се предлагат безплатно.

## Части – резервоар и филтър



▲1 Сила на затягане 58-62 in-lbs  
(6,6-7,0 N-m)

▲2 Loctite 242

▲3 Сила на затягане 90-110 in-lbs  
(10,2-12,4 N-m)

▲4 Сила на затягане до 335-395 in-lbs  
(37,9-44,6 N-m)

▲5 Сила на затягане до 15-25 in-lbs  
(1,7-2,8 N-m)

▲6 Loctite 277

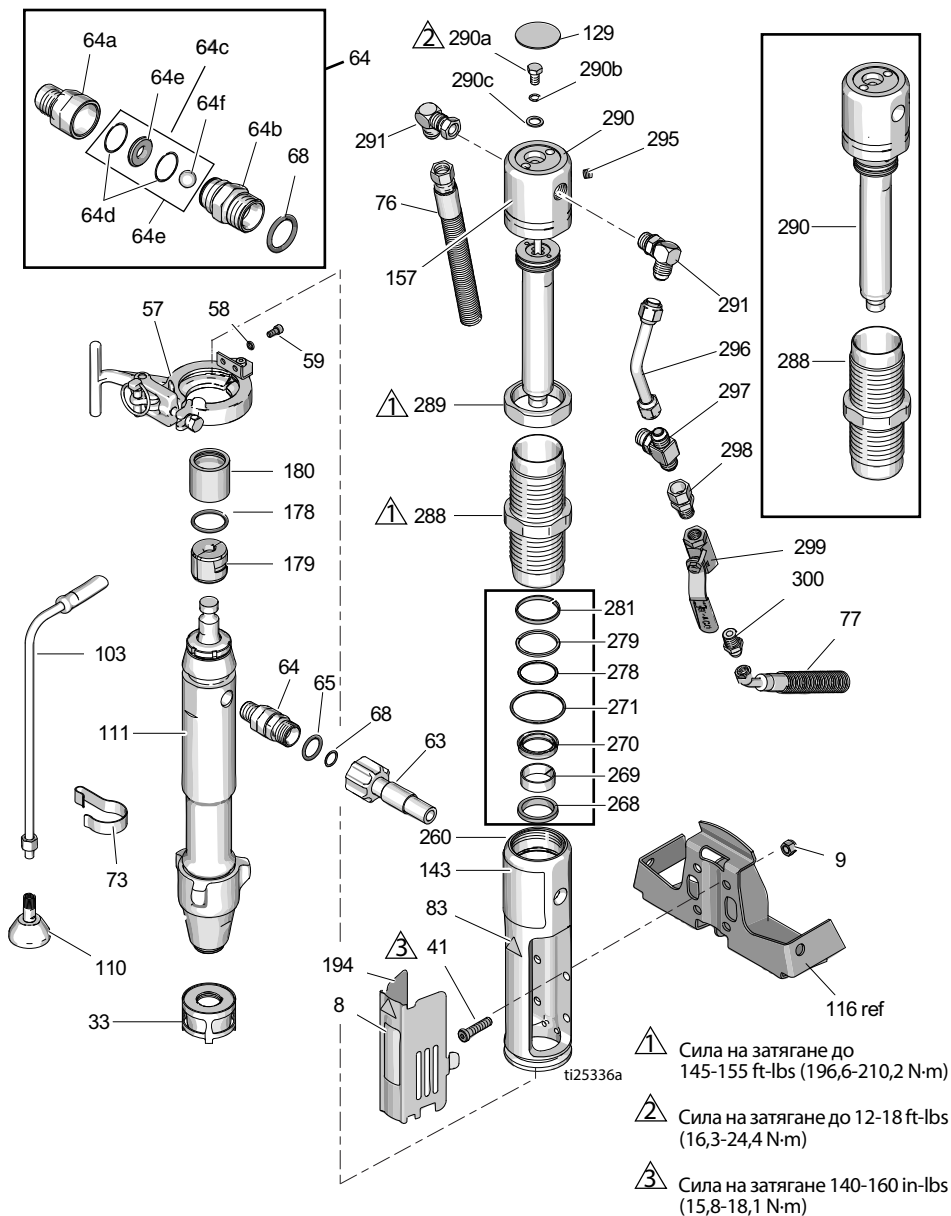
▲7 Сила на затягане 110-120 in-lbs  
(12,4-13,6 N-m)

## Списък на частите – резервоар и филтър

Реф.	Част	Описание	Колич.	Реф.	Част	Описание	Колич.
3	161889	ФИТИНГ, изход	1	245	117560	ВИНТ, стопорен, глава с гнездо	1
4	15E476	СКОБА, задържаща, двигател	1	246	246167	ТРЪБА, хидравлична, източване на корпус	1
44	116914	РЕМЪК, V, AX42 (EH230DI)	1	247	120634	ФИТИНГ, коляно, хидравличен без пръстени	1
	119433	РЕМЪК, V, AX41 (GH230DI)	1	248	246173	ФИЛТЪР, масло, с навиване	1
	125834	РЕМЪК, V, AX48 (EH300DI)	1	249	15E599	КОРПУС, филтър	1
	119432	РЕМЪК, V, AX44 (GH300DI)	1	250	15G331	ПРОБКА, тръба	1
55	17D813	ГАЙКА, ръчен регулатор	2	251	196178	АДАПТЕР, нипел	1
84	198585	ЕТИКЕТ, хидравлична течност, GH	1	252	244067	ФИЛТЪР, течност	1
85	15A464	ЕТИКЕТ, контрол	1	253	15C766	ТРЪБА, дифузия	1
87	189892	ЕТИКЕТ, Graco	1	254	117285	УПЛЪТНЕНИЕ, о-пръстен	1
96	15E410	РОЛКА, вентилатор	1	255	15C765	КАПАЧКА, филтър	1
144	15K440	ЕТИКЕТ, марка, GH/EH охлаждане	1	256*	287879	ВЕНТИЛ, източване, модул	1
197	120087	ВИНТ, стопорен, 1/4 x 1/2	2	257*	114708	ПРУЖИНА, комп.	1
227	15J513	РЕЗЕРВОАР, син	1	258*	15G563	ДРЪЖКА, вентил	1
228	101754	ПРОБКА, тръба	1	259*	116424	ГАЙКА, капачка	1
229	120604	УПЛЪТНЕНИЕ, резервоар	1	261*	193710	УПЛЪТНЕНИЕ, легло, вентил	1
230	116919	ФИЛТЪР	1	262	117471	ВИНТ, маш., шестост. плоска глава	4
231	15E587	ТРЪБА, смукателна	1	263	120184	ФИТИНГ, хидравличен	1
232	154594	УПЛЪТНЕНИЕ, о-пръстен	1	264*	193709	ПОДЛОЖКА, вентил	1
233	15M056	КАПАК, резервоар	1	265	121311	ФИТИНГ, коляно, 45°	1
234	107188	УПЛЪТНЕНИЕ, о-пръстен	4	266	102814	МАНОМЕТЪР	1
235	156401	УПЛЪТНЕНИЕ, о-пръстен	1	267	243683	СЪЕДИНЕНИЕ, шарнир	1
236	119426	ВИНТ, маш., шестост. глава с шайба	11	285	116618	МАГНИТ	1
237	120726	КАПАЧКА, отдушник, филтър	1	286	17D266	МАРКУЧ, свързан, 3/8 x 73,5	1
238	198841	ФИКСАТОР, кръгъл, байпас на налягане	1	299	290079	ЕТИКЕТ, предупреждение за заземяване, английски	1
239	100084	СФЕРА, метална	1		16Y633	ЕТИКЕТ, предупреждение за заземяване, китайски	1
240	116967	ПРУЖИНА, компресионна	1				
241	237686	ПРОВОДНИК, заземяване със скоба	1				
242	249003	ПОМПА, хидравлична	1				
243	110792	ФИТИНГ, коляно, мъжки, 90°	1				
244	15B438	РЕГУЛАТОР, налягане	1				

\* Включено в комплекта на вентила за източване 245103

## Части – хидравличен двигател и нагнетателна помпа



## Списък на частите – хидравличен двигател и нагнетателна помпа

Реф.	Част	Описание	Колич.	Реф.	Част	Описание	Колич.
8	15F584	ЕТИКЕТ, ProConnect	1		17D067	ЕТИКЕТ, марка, отпред (GH300DI)	1
9	101566	ГАЙКА, заключване	4				
33	15V573	ФИЛТЪР		157◆	15B804	ЕТИКЕТ, Graco	2
41◆	107210	ВИНТ	4	178	156698	УПЛЪТНЕНИЕ, о-пръстен	1
57	288344	СКОБА, помпа	1	179	277377	СЪЕДИНЕНИЕ, помпа	2
58	105510	ШАЙБА, закл., пружина (пръстен)	2	180	15H957	КАПАК, съединение	1
				194	16M749	КАПАК, щит	1
59	101550	ВИНТ, с глава за ключ	2	260◆	15J278	КОЛЕКТОР, адаптер	1
63	257908	МАРКУЧ, съединен	1	268◆+	117739	ЕКСЦЕНТРИК, прът	1
64	24M611	КОМПЛЕКТ, контролен вентил (включва 64а-64f)	1	269◆+	112342	ЛАГЕР, прът	1
				270◆+	112342	УПЛЪТНЕНИЕ, блок	1
64а	16N461	КОРПУС, легло, контролен вентил	1	271◆+	117283	УПЛЪТНЕНИЕ, о-пръстен	1
				278◆+	108014	УПЛЪТНЕНИЕ, о-пръстен	1
64b	16N462	КОРПУС, сфера, контролен вентил	1	279◆+	178226	УПЛЪТНЕНИЕ, бутало	1
				281◆+	178207	ЛАГЕР, бутало	1
64c	24M725	КОМПЛЕКТ, ремонт, контролен вентил (включва 64d, 64е, 64f, 68)	1	288◆	248991	ВТУЛКА, хидравлична, цилиндър	1
				289◆	15A726	ГАЙКА, контра	1
64d*		О - ПРЪСТЕН	2	290◆	288737	КОМПЛЕКТ, ремонт, изкл. прът (включва 129, 278, 279, 281, 282, 295)	1
64e*		ПОДЛОЖКА, вентил	1				
64f*		СФЕРА, керамична	1	290а◆	106276	ВИНТ, капачка, шестост. глава	1
65	109450	УПЛЪТНЕНИЕ, о-пръстен	1	290b◆	155685	УПЛЪТНЕНИЕ, о-пръстен	1
68*	C20195	УПЛЪТНЕНИЕ, о-пръстен	1	290c◆	178179	ШАЙБА, уплътняваща	1
73	198542	СКОБА, пружина	1	291◆	117607	ФИТИНГ, коляно, станд. резба	2
76	15K642	МАРКУЧ, хидравличен, връщач	1	295◆	100139	ПРОБКА, тръба	1
77	15K641	МАРКУЧ, хидравличен, подавач	1	296◆	15E596	ТРЪБА, хидравл., подаваща	1
83▲◆	192840	ЕТИКЕТ, предупреждение	1	297◆	117609	ФИТИНГ, Т-образен, разклонен, станд. резб.	1
103	243993	МАРКУЧ, източване, Ultra hi-boy	1	298	117328	ФИТИНГ, нипел, прав	1
110	241920	ДЕФЛЕКТОР, с резба	1	299	117441	ВЕНТИЛ, сачмен	1
111	24X001	ПОМПА, нагнетателна	1	300	116813	ФИТИНГ, нипел, хидравл.	1
129◆▲	15B063	ЕТИКЕТ, предупреждение, гореща повърхност	1				
143	17D061	ЕТИКЕТ, марка, отпред (EH230DI)	1				
	17D063	ЕТИКЕТ, марка, отпред (GH230DI)	1				
	17D065	ЕТИКЕТ, марка, отпред (EH300DI)	1				

▲ Етикетите за опасност и предупреждение се предлагат безплатно.

◆ Включено в комплекта за ремонт на хидравличен двигател, 288760.

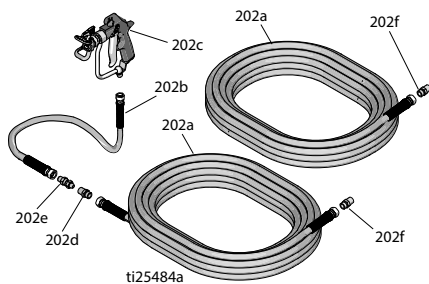
+ Включено в комплекта уплътнение 246174

\* Включено в комплекта за ремонт на контролния вентил 24M725

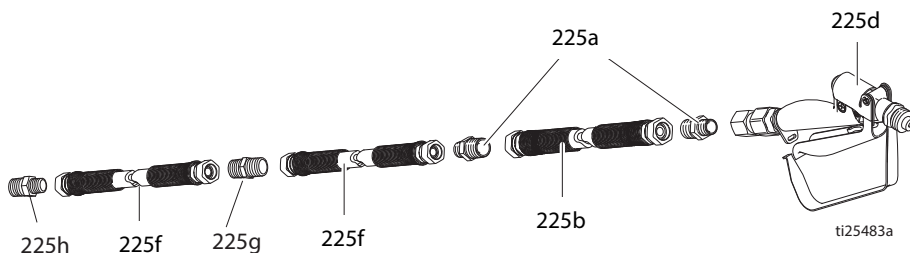
## Часту

### Пръскачка DutyMax EH/GH™ 230DI – пистолет и маркуч

Реф.	Част №	Описание	Колич.
202a	240797	МАРКУЧ, заземен, найлон; 9,5 mm (3/8 in) вътрешен диаметър; съединение 3/8–18 npsm; 15 m (50 ft); пружинни предпазители от двете страни	2
202b	241735	МАРКУЧ, заземен, найлон; 6,3 mm (1/4 in) вътрешен диаметър; съединение 1/4 npt(m) x 1/4 npsm (f); 0,9 m (3 ft); пружинни предпазители от двете страни	1
202c	241705	ПИСТОЛЕТ, пръскане, текстура, включва RAS® протектор за накрайник и LTX531 цилиндър за накрайник, вижте 308491 за частите	1
202d	159841	АДАПТЕР, 9,5 mm (3/8) x 6,3 mm (1/4 in) npt	1
202e	239663	ШАРНИР, прав	1
202f	162485	АДАПТЕР, нипел	2



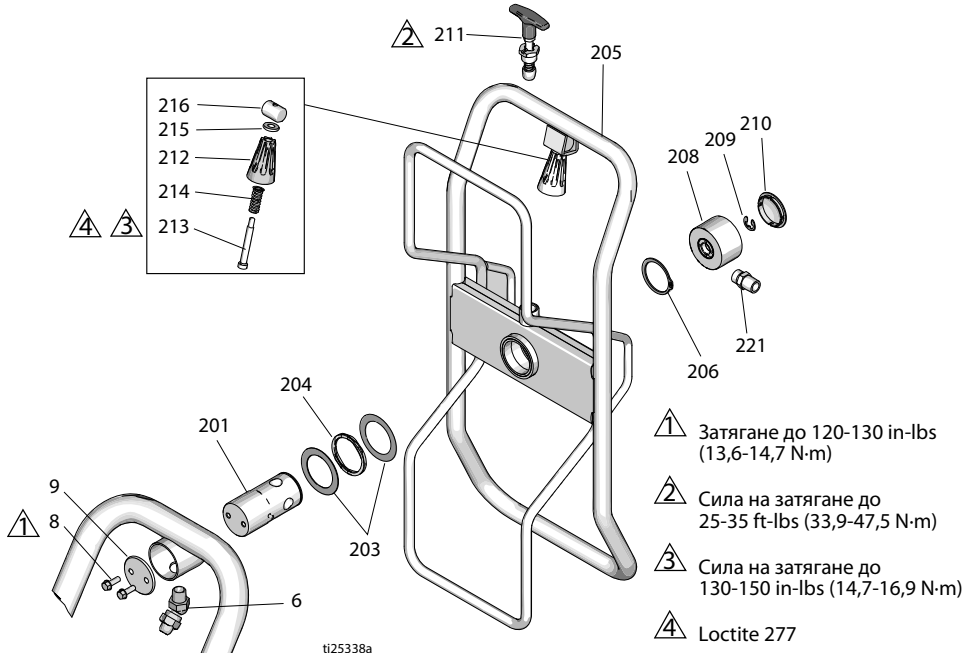
### Пръскачка DutyMax EH/GH™ 300DI – пистолет и маркуч



Реф.	Част №	Описание	Колич.
225a	159239	ФИТИНГ, нипел, тръба	3
225b	191239	МАРКУЧ, свързан, 9,5 mm (3/8 in) x 360,6 cm (11 ft 10 in)	1
225d	245820	КОМПЛЕКТ, аксесоар, пистолет	1
225f	278499	МАРКУЧ, свързан, 12,7 mm (1/2 in) x 1524 cm (50 ft), 3300 wpr	2
225g	158491	ФИТИНГ, нипел	1
225h	159239	ФИТИНГ, нипел	1

# Части – макара за маркуч

## Само серия ProContractor



- ⚠ 1 Затягане до 120-130 in-lbs (13,6-14,7 N·m)
- ⚠ 2 Сила на затягане до 25-35 ft-lbs (33,9-47,5 N·m)
- ⚠ 3 Сила на затягане до 130-150 in-lbs (14,7-16,9 N·m)
- ⚠ 4 Loctite 277

## Списък на частите – макара за маркуч (пръскачки ProContractor)

Реф.	Част	Описание	Колич.	Реф.	Част	Описание	Колич.
6	161889	ФИТИНГ, шарнирно съединение 45°	1	211	24E400	ЩИФТ, изскачащ, заключващ	1
8	260212	ВИНТ, шестост. глава с шайба	2	212	278085	ДРЪЖКА, шарнир	1
9	16C975	ПЛАСТИНА, шарнирен монтаж	1	213	122518	ВИНТ, рамо, гнездо в главата	1
201	24E016	ТРЪБА, макара за маркуч, шарнир	1	214	122542	ПРУЖИНА	1
203	122607	ШАЙБА, плоска	2	215	122669	ШАЙБА, плоска	1
204	122534	ПРУЖИНА, вълнообразна	1	216	15X618	ГАЙКА, шарнир, дръжка	1
205	24B691	МАКАРА, маркуч	1	221	162485	АДАПТЕР, (модели 24W942, 24W962)	1
206	122524	ПРЪСТЕН, задържащ, външен	1		116756	АДАПТЕР, (модели 24W966, 24W968)	1
208	24B248	КАПАЧКА, шарнир, компл.	1		159239	АДАПТЕР, (модели 24W966, 24W968)	1
209	122347	ПРЪСТЕН, задържащ, външен	1				
210	122787	КАПАК	1				

## Технически данни

Серия DutyMax EH230DI Standard		
	САЩ	Метрична система за мерни единици
Максимално работно налягане на течността .....	3300 psi	22,8 MPa, 228 bar
Вместимост на хидравличния резервоар ...	1,25 галона	4,75 литра
Електродвигател .....	3,0 HP	2,2 kW
Напрежение, ток, честота, фази	220 VAC, 15,0 A, 50 Hz, 1 фази	220 VAC, 15,0 A 50 Hz, 1 фази
Максимален размер на накрайника .....	0,039	
Максимално доставяне на свободен поток .....	1,56 gpm	5,9 l/min
Връзка за маркуч .....	3/8 npsm (f)	
Цикли на галон	80	21,1
Нива на шума (Измерени при максимално натоварване в нормални условия)		
Мощност на двигателя .....	3,0	
Ниво на звуковото налягане	80 dBA	
Звукова мощност	95	
Размери на вход/изход		
Размер на входа за течност in .....	1 npt (m)	
Размер на изхода за течност in .....	3/8 npt (m)	
Тегло		
.....	197 lb	89 kg
Ширина		
.....	26,5 in	67 cm
Дължина (прибрана дръжка)		
.....	47,7 in	121 cm
Височина (прибрана дръжка)		
.....	35,5 in	90 cm



## Серия DutyMax EH300DI Standard

	САЩ	Метрична система за мерни единици
Максимално работно налягане на течността .....	3300 psi	22,8 MPa, 228 bar
Вместимост на хидравличния резервоар ...	1,25 галона	4,75 литра
Електродвигател .....	7,5 HP	5,5 kW
Напрежение, ток, честота, фази	400 VAC, 11,0 A, 50 Hz, 3 фази	400 VAC, 11,0 A 50 Hz, 3 фази
Максимален размер на накрайника .....	0,057	
Максимално доставяне на свободен поток .....	3,0 gpm	11,3 l/min
Връзка за маркуч .....	1/2 npsm (f)	
Цикли на галон	52	13,7
<b>Нива на шума</b> (Измерени при максимално натоварване в нормални условия)		
Мощност на двигателя .....	7,4	
Ниво на звуковото налягане	80 dBa	
Звукова мощност	95	
<b>Размери на вход/изход</b>		
Размер на входа за течност in .....	1 npt (m)	
Размер на изхода за течност in .....	1/2 npt (m)	
<b>Тегло</b>		
.....	236 lb	107 kg
<b>Ширина</b>		
.....	26,5 in	67 cm
<b>Дължина (прибрана дръжка)</b>		
.....	47,7 in	121 cm
<b>Височина (прибрана дръжка)</b>		
.....	35,5 in	90 cm

Максимална стойност на предпазител за EH300DI:

Тип предпазител aM: 63A

Тип предпазител gL: 80 A

**ЗАБЕЛЕЖКА:** Бобината за понижаване на напрежението в стартера на двигателя за EH300DI няма да се включи, ако напрежението е по-ниско от 85% от описаното в таблицата „Технически данни“.

Бобината за понижаване на напрежението в стартера на двигателя за EH300DI ще се изключи и пръскачката ще спре, ако напрежението падне до 85% от номиналното напрежение. Ще трябва напрежението да се повиши и пръскачката да се рестартира.

**ЗАБЕЛЕЖКА:** За да работи пръскачката EH300DI (24M056) с генератор, той трябва да бъде оразмерен за 5 kW изходна мощност (минимум).

Основни части на пръскачката в контакт с течност:

Въглеродна стомана с цинково и никелово покритие, неръждаема стомана, PTFE, ацетал, хромирано покритие, кожа, V-Max UHMWPE, алуминий, волфрамов карбид, керамика, найлон

# Технически данни

## Серия DutyMax GH230 Standard

	САЩ	Метрична система за мерни единици
Максимално работно налягане на течността .....	3300 psi	22,8 МПа, 228 bar
Вместимост на хидравличния резервоар ...	1,25 галона	4,75 литра
Максимално хидравлично налягане .....	1855 psi	12,8 МПа, 128 bar
Двигател .....	200 cc (6,5 HP)	
Максимален размер на накрайника .....	0,053	
Максимално доставяне на свободен поток .....	2,35 gpm	10,7 l/min
Връзка за маркуч .....	3/8 npsm (m)	
<b>Шум (dBa)</b>		
Максимално звуково налягане .....	96 dBa	
Максимална звукова мощност	110 dBa	
<b>Размери на вход/изход</b>		
Размер на входа за течност .....	1 5/16-12 UN-ZA	
Размер на изхода за течност .....	3/8 npt (f)	
<b>Тегло</b>		
.....	199 lbs	90 kg
<b>Ширина</b>		
.....	26,5 in	67 cm
<b>Дължина</b>		
.....	47,7 in	121 cm
<b>Височина (прибрана дръжка)</b>		
.....	35,5 in	90 cm

## Серия DutyMax GH300 Standard

	САЩ	Метрична система за мерни единици
Максимално работно налягане на течността .....	3300 psi	22,8 MPa, 228 bar
Вместимост на хидравличния резервоар .....	1,25 галона	4,75 литра
Максимално хидравлично налягане .....	1855 psi	12,8 MPa, 128 bar
Двигател .....	270 cc (9,0 HP)	
Максимален размер на накрайника .....	0,057	
Максимално доставяне на свободен поток .....	3,0 gpm	11,4 l/min
Връзка за маркуч .....	3/8 npsm (m)	
<b>Шум (dBa)</b>		
Максимално звуково налягане .....	96 dBa	
Максимална звукова мощност	110 dBa	
<b>Размери на вход/изход</b>		
Размер на входа за течност .....	1 5/16-12 UN-ZA	
Размер на изхода за течност .....	3/8 npt (f)	
<b>Тегло</b>		
.....	218 lbs	99 kg
<b>Ширина</b>		
.....	26,5 in	67 cm
<b>Дължина</b>		
.....	47,7 in	121 cm
<b>Височина (прибрана дръжка)</b>		
.....	35,5 in	90 cm

Основни части на пръскачката в контакт с течност:

Въглеродна стомана с цинково и никелово покритие, неръждаема стомана, PTFE, ацетал, хромирано покритие, кожа, V-Max UHMWPE, неръждаема стомана, волфрамов карбид, керамика, найлон, алуминий

# Технически данни

## Серия DutyMax EH230DI ProContractor

	САЩ	Метрична система за мерни единици
Максимално работно налягане на течността .....	3300 psi	22,8 МПа, 228 bar
Вместимост на хидравличния резервоар .....	1,25 галона	4,75 литра
Двигател .....	3,0 HP	2,2 kW
Напрежение, ток, честота, фази	220 VAC, 15,0 A, 50 Hz, 1 фази	220 VAC, 15,0 A 50 Hz, 1 фази
Максимален размер на накрайника .....	0,039	
Максимално доставяне на свободен поток .....	1,56 gpm	5,9 l/min
Връзка за маркуч .....	3/8 npsm (f)	
Цикли на галон	80	21.1
<b>Нива на шума</b> (Измерени при максимално натоварване в нормални условия)		
Мощност на двигателя .....	3,0	
Ниво на звуковото налягане	80 dBa	
Звукова мощност	95	
<b>Размери на вход/изход</b>		
Размер на входа за течност in .....	1 npt (m)	
Размер на изхода за течност in .....	3/8 npt (m)	
<b>Тегло</b>		
.....	227 lbs	103 kg
<b>Ширина</b>		
.....	26,5 in	67 cm
<b>Дължина</b>		
.....	52 in	132 cm
<b>Височина</b>		
.....	39 in	99 cm

## Серия DutyMax EH300DI ProContractor

	САЩ	Метрична система за мерни единици
Максимално работно налягане на течността .....	3300 psi	22,8 MPa, 228 bar
Вместимост на хидравличния резервоар .....	1,25 галона	4,75 литра
Двигател .....	7,5 HP	5,5 kW
Напрежение, ток, честота, фази	400 VAC, 11,0 A, 50 Hz, 3 фази	400 VAC, 11,0 A 50 Hz, 3 фази
Максимален размер на накрайника .....	0,057	
Максимално доставяне на свободен поток .....	3,0 gpm	11,3 l/min
Връзка за маркуч .....	1/2 npsm (f)	
Цикли на галон	52	13,7
<b>Нива на шума</b> (Измерени при максимално натоварване в нормални условия)		
Мощност на двигателя .....	7,4	
Ниво на звуковото налягане	80 dBa	
Звукова мощност	95	
<b>Размери на вход/изход</b>		
Размер на входа за течност in .....	1 npt (m)	
Размер на изхода за течност in .....	1/2 npt (m)	
<b>Тегло</b>		
.....	266 lbs	120,6 kg
<b>Ширина</b>		
.....	26,5 in	67 cm
<b>Дължина</b>		
.....	52 in	132 cm
<b>Височина</b>		
.....	39 in	99 cm

# Технически данни

## Серия DutyMax GH230 ProContractor

	САЩ	Метрична система за мерни единици
Максимално работно налягане на течността .....	3300 psi	22,8 MPa, 228 bar
Вместимост на хидравличния резервоар .....	1,25 галона	4,75 литра
Максимално хидравлично налягане .....	1855 psi	12,8 MPa, 128 bar
Двигател .....	200 cc (6,5 HP)	
Максимален размер на накрайника .....	0,053	
Максимално доставяне на свободен поток .....	2,35 gpm	10,7 l/min
Връзка за маркуч .....	3/8 npsm (m)	
<b>Шум (dBa)</b>		
Максимално звуково налягане .....	96 dBa	
Максимална звукова мощност	110 dBa	
<b>Размери на вход/изход</b>		
Размер на входа за течност .....	1 5/16-12 UN-ZA	
Размер на изхода за течност .....	3/8 npt (f)	
<b>Тегло</b>		
.....	229 lbs	104 kg
<b>Ширина</b>		
.....	26,5 in	67 cm
<b>Дължина</b>		
.....	52 in	132 cm
<b>Височина (от макара за маркуч нагоре)</b>		
.....	39 in	99 cm
<b>OEM комплект</b>		
Съотношение боя/хидравлично налягане .....	1.78:1	
Макс. скорост на цикъл	145 cpm	
<b>Вход, осигурен от потребителя</b>		
Макс. хидравлично налягане .....	1855 psi	12,8 MPa, 128 bar
Хидравличен поток, изискван в свободен поток	6,60 gpm	25,0 l/min
<b>Изход на модула</b>		
Макс. налягане на течността	3300 psi	22,8 MPa, 228 bar
Макс. дебит	3.0 gpm	11,4 l/min
<b>Тегло</b>		
.....	35 lb	15,9 kg
<b>Ширина</b>		
.....	8,94 in	227 mm
<b>Дълбочина</b>		
.....	5,38 in	137 mm
<b>Височина</b>		
.....	28,80 in	732 mm

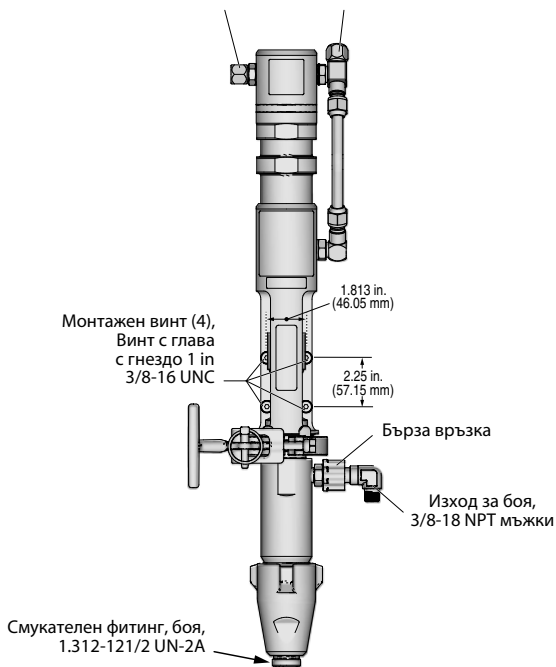
## Серия DutyMax GH300 ProContractor

	САЩ	Метрична система за мерни единици
Максимално работно налягане на течността .....	3300 psi	22,8 MPa, 228 bar
Вместимост на хидравличния резервоар .....	1,25 галона	4,75 литра
Максимално хидравлично налягане .....	1855 psi	12,8 MPa, 128 bar
Двигател .....	270 cc (9,0 HP)	
Максимален размер на накрайника .....	0,057	
Максимално доставяне на свободен поток .....	3,0 gpm	11,4 l/min
Връзка за маркуч .....	3/8 npsm (m)	
<b>Шум (dBa)</b>		
Максимално звуково налягане .....	96 dBa	
Максимална звукова мощност	110 dBa	
<b>Размери на вход/изход</b>		
Размер на входа за течност .....	1 5/16-12 UN-ZA	
Размер на изхода за течност .....	3/8 npt (f)	
<b>Тегло</b>		
.....	248 lb	112 kg
<b>Ширина</b>		
.....	26,5 in	67 cm
<b>Дължина</b>		
.....	52 in	132 cm
<b>Височина (от макара за маркуч нагоре)</b>		
.....	39 in	99 cm
<b>ОЕМ комплект</b>		
Съотношение боя/хидравлично налягане .....	1.78:1	
Макс. скорост на цикъл	145 cpm	
<b>Вход, осигурен от потребителя</b>		
Макс. хидравлично налягане .....	1855 psi	12,8 MPa, 128 bar
Хидравличен поток, изискван в свободен поток	6,60 gpm	25,0 l/min
<b>Изход на модула</b>		
Макс. налягане на течността	3300 psi	22,8 MPa, 228 bar
Макс. дебит	3.0 gpm	11,4 l/min
<b>Тегло</b>		
.....	35 lb	15,9 kg
<b>Ширина</b>		
.....	8,94 in	227 mm
<b>Дълбочина</b>		
.....	5,38 in	137 mm
<b>Височина</b>		
.....	28,80 in	732 mm

## GH230/300 OEM 24W299

Хидравлика  
Възвратен,  
37° разширение,  
3/4-16 UNF-2A

Хидравлика  
Вход, 37° разширение,  
3/4-16 UNF-2A



024313b



## Стандартна гаранция на Graco

Graco гарантира, че цялото оборудване, описано в този документ, което е произведено от Graco и носи името на компанията, няма дефекти в материала и изработката към датата на продажба на първия купувач за съответната употреба. С изключение на всякаква специална, удължена или ограничена гаранция, издадена от Graco, Graco в рамките на дванадесет месеца от датата на продажба ще поправи или смени всяка част на оборудването, определена от Graco като дефектна. Тази гаранция важи само когато оборудването е монтирано, работи и се поддържа съгласно писмените препоръки на Graco.

Тази гаранция не покрива и Graco няма да носи отговорност за обща амортизация и каквато и да е неизправност, повреда или износване, причинени от неправилен монтаж, неправилна употреба, надраскване, корозия, неадекватна или неправилна поддръжка, небрежност, злоупотреба, фалшифициране или замяна с части, които не са произведени от Graco. Graco няма да носи отговорност за неправилно функциониране, повреда или износване, причинени от несъответствие на оборудването на Graco с конструкции, аксесоари, оборудване или материали, които не са доставени от Graco, или неправилно проектиране, производство, монтаж, експлоатация или поддръжка на конструкции, аксесоари, оборудване или материали, които не са доставени от Graco.

Тази гаранция съдържа условие за предварително платено връщане на оборудването, което се претендира за дефектно, на лицензиран дистрибутор на Graco за установяване на дефекта. Ако бъде установен дефект, Graco ще поправи или замени безплатно всички дефектни части. Оборудването ще бъде върнато на първоначалния купувач, като транспортът е предварително платен. Ако при проверка на оборудването не се открие дефект в материала или изработката, ремонтът ще бъде извършен на разумна цена, като цената ще включва стойността на частите, труда и транспорта.

**ТАЗИ ГАРАНЦИЯ Е ИЗКЛЮЧИТЕЛНА И ЗАМЕНЯ ВСИЧКИ ДРУГИ ГАРАНЦИИ, ПРЕКИ ИЛИ КОСВЕНИ, ВКЛЮЧИТЕЛНО, НО НЕ САМО ГАРАНЦИЯ ЗА ПРОДАВАЕМОСТ ИЛИ ГАРАНЦИЯ ЗА ПРИГОДНОСТ ЗА ОПРЕДЕЛЕНА ЦЕЛ.**

Единственото задължение на Graco и единственото обезщетение за купувача при каквото и да е гаранционно събитие ще бъде както е изложено по-горе. Купувачът се съгласява, че няма да има друго обезщетение (включително, но не само случайни или причинно-следствени щети за загубени печалби, загубени продажби, нараняване на човек или щета на имущество, или всякакви други случайни или причинно-следствени щети). Всяка претенция относно гаранционно събитие трябва да бъде доказана в рамките на две (2) години от датата на продажба.

**GRACO НЕ ДАВА ГАРАНЦИЯ И ОТХВЪРЛЯ ВСИЧКИ КОСВЕНИ ГАРАНЦИИ ЗА ПРОДАВАЕМОСТ И ПРИГОДНОСТ ЗА ОПРЕДЕЛЕНА ЦЕЛ ВЪВ ВРЪЗКА С АКСЕСОАРИ, ОБОРУДВАНЕ, МАТЕРИАЛИ ИЛИ ЧАСТИ, КОИТО СА ПРОДАДЕНИ, НО НЕ СА ПРОИЗВЕДЕНИ ОТ GRACO.** Тези компоненти, които са продадени, но не са произведени от Graco (като например, електрически двигатели, превключватели, маркучи и т.н.), са предмет на гаранцията, ако има такава, на техния производител. Graco ще осигури на купувача необходимата помощ при каквато и да било претенция за такива гаранционни събития.

При никакви обстоятелства Graco няма да носи отговорност за косвени, случайни, специални или причинно-следствени щети, произтичащи от доставка на оборудване от Graco, както е описано тук, или за доставката, работата или използването на който и да било продукт или други стоки, продадени с този документ, независимо дали се дължат на нарушение на договора, гаранционно събитие, небрежност на Graco или друго.

# Информация за Graco

За най-актуалната информация за продуктите на Graco посетете [www.graco.com](http://www.graco.com).

За патентна информация вижте [www.graco.com/patents](http://www.graco.com/patents).

**ЗА ДА НАПРАВИТЕ ПОРЪЧКА**, се свържете с вашия дистрибутор на Graco или се обадете на тел. 1-800-690-2894, за да направите запитване за най-близкия дистрибутор.

*Всички писмени и визуални данни, съдържащи се в този документ, отразяват най-новата налична информация за продукта към момента на публикуването. Graco си запазва правото да прави промени по всяко време без предварително уведомление.*

Превод на оригиналните инструкции. This manual contains Bulgarian. MM 334606

**Централен офис на Graco:** Минеаполис  
**Международни офиси:** Белгия, Китай, Япония, Корея

**GRACO INC. AND SUBSIDIARIES • P.O. BOX 1441 • MINNEAPOLIS MN 55440-1441 • USA**

**Copyright 2014, Graco Inc. Всички производствени терени на Graco са регистрирани по ISO 9001.**

[www.graco.com](http://www.graco.com)

Редакция Е, August 2018