

# 取扱説明書 - 部品リスト



アルミニウムとステンレス鋼、1:1 比率

## Triton<sup>®</sup> 308 スプレーパッケージ

332466P

JA

0.7 MPa (7 bar, 100 psi) 最高エアインレット圧力

0.7 MPa (7 bar, 100 psi) 最高使用液圧

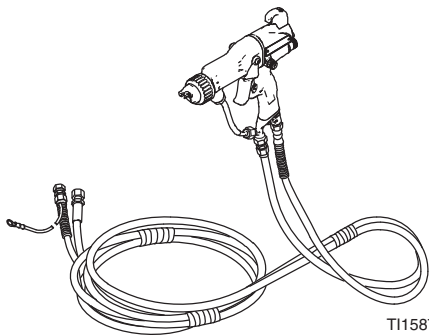
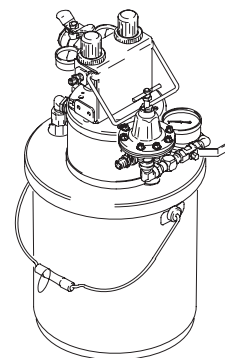
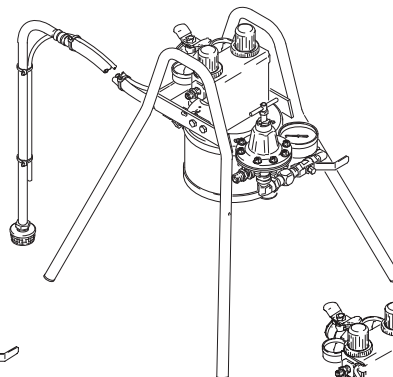
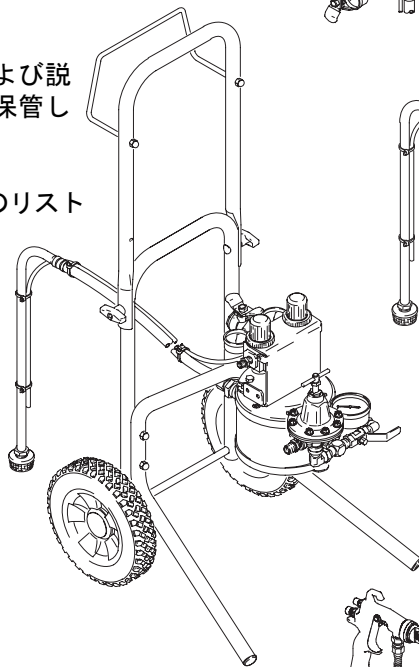
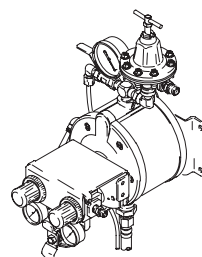
缶マウントパッケージ  
スタンドマウントパッケージ  
カートマウントパッケージ  
壁マウントパッケージ



### 重要な安全注意

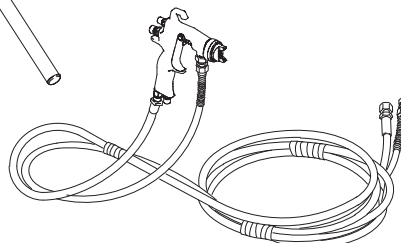
本取扱説明書のすべての警告および説明をお読みください。説明書は保管してください。

目次は 2 ページ、およびモデルのリストは 3 ページを参照してください。



TI1587b

静電パッケージ



TI1004b

エアスプレーパッケージと HVLP パッケージ



# 目次

|                                   |    |
|-----------------------------------|----|
| モデル . . . . .                     | 3  |
| 記号 . . . . .                      | 4  |
| 構成部品の名称 . . . . .                 | 6  |
| 設置 . . . . .                      | 7  |
| メンテナンス . . . . .                  | 11 |
| トラブルシューティング . . . . .             | 11 |
| 部品リストと部品図                         |    |
| 部品 . . . . .                      | 12 |
| 部品 . . . . .                      | 14 |
| 部品 . . . . .                      | 16 |
| 部品 . . . . .                      | 18 |
| 技術データ . . . . .                   | 20 |
| 壁取り付けテンプレート . . . . .             | 21 |
| Graco Standard Warranty . . . . . | 22 |
| Graco Information . . . . .       | 22 |

# モデル

| スプレーパッケージ名称                                 | 缶マウント、<br>シリーズ | スタンドマ<br>ウント、シ<br>リーズ | カートマウン<br>ト、シリーズ | 壁マウント、<br>シリーズ |
|---------------------------------------------|----------------|-----------------------|------------------|----------------|
| アルミニウムポンプ、<br>ガンなし                          | 233466,<br>A   | 233473,<br>A          | 233480,<br>A     | 233487,<br>A   |
| ステンレススチール ポンプ、<br>ガンなし                      | 233467,<br>A   | 233474,<br>A          | 233481,<br>A     | 233488,<br>A   |
| アルミニウムポンプ、<br>AirPro 従来型ガン                  | 233468,<br>C   | 233475,<br>C          | 233482,<br>C     | 233489,<br>C   |
| ステンレス鋼ポンプ、<br>AirPro 従来型ガン                  | 233469,<br>C   | 233476,<br>C          | 233483,<br>C     | 233490,<br>C   |
| アルミニウムポンプ、<br>AirPro HVLP スプレーガン            | 233470,<br>C   | 233477,<br>C          | 233484,<br>C     | 233491,<br>C   |
| ステンレス鋼ポンプ、<br>AirPro HVLP スプレーガン            | 233471,<br>C   | 233478,<br>C          | 233485,<br>C     | 233492,<br>C   |
| アルミニウムポンプ、<br>AirPro コンプライアントスプレーガン         | 234911,<br>B   | 234913,<br>B          | 234915,<br>B     | 234917,<br>B   |
| ステンレス鋼ポンプ、<br>AirPro コンプライアントスプレーガン         | 234912,<br>B   | 234914,<br>B          | 234916,<br>B     | 234918,<br>B   |
| アルミニウムポンプ、<br>Pro XP 40 静電スプレーガン            | 233741,<br>C   | 233743,<br>B          | 233746,<br>C     | 233748,<br>B   |
| アルミニウムポンプ、<br>Pro XP 60 静電スプレーガン            | 233742,<br>C   | 233744,<br>B          | 233747,<br>C     | 233749,<br>B   |
| ステンレス鋼ポンプ、<br>AirPro HVLP 水性ガン              | 適用なし           | 適用なし                  | 289632,<br>A     | 289622,<br>A   |
| ステンレス鋼ポンプ、<br>AirPro コンプライアント水性ガン           | 適用なし           | 適用なし                  | 289633,<br>A     | 289623,<br>A   |
| ステンレス鋼ポンプ、<br>AirPro 従来型水性ガン                | 適用なし           | 適用なし                  | 289634,<br>A     | 289624,<br>A   |
| ステンレス鋼ポンプ、<br>AirPro HVLP ステインスプレーガン        | 289642,<br>A   | 適用なし                  | 289635,<br>A     | 289625,<br>A   |
| ステンレス鋼ポンプ、<br>AirPro コンプライアントステインス<br>プレーガン | 289643,<br>A   | 適用なし                  | 289636,<br>A     | 289626,<br>A   |
| ステンレス鋼ポンプ、<br>AirPro 従来型ステインスプレーガン          | 289644,<br>A   | 適用なし                  | 289637,<br>A     | 289627,<br>A   |
| アルミニウムポンプ、<br>AirPro HVLP ステインスプレーガン        | 289645,<br>A   | 適用なし                  | 289638,<br>A     | 289628,<br>A   |
| アルミニウムポンプ、<br>AirPro コンプライアントステインス<br>プレーガン | 289646,<br>A   | 適用なし                  | 289639,<br>A     | 289629,<br>A   |
| アルミニウムポンプ、<br>AirPro 従来型ステインスプレーガン          | 289647,<br>A   | 適用なし                  | 289640,<br>A     | 289630,<br>A   |
| アルミニウムポンプ、<br>Pro Xp 85 静電スプレーガン            | 289648,<br>C   | 289649,<br>B          | 289641,<br>C     | 289631,<br>B   |

# 記号

## 警告の記号



**警告**

この記号は、指示に従わない場合、重大な人身事故や死亡事故が発生する恐れがあることを示しています。

## 注意の記号



**注意**

この記号は、該当する指示に従わなかった場合の、装置の潜在的な損傷や破損に関する警告です。



**警告**



### 加圧状態の液体

ガン、ホースからの洩れ、または破裂した部品からの噴射により、液体が目、または皮膚に飛散し、重大な怪我に至る場合があります。

- ・ 液漏れを手、体、手袋、またはボロ巾などで止めたり、そらせたりしないでください。
- ・ 装置の清掃、点検、または整備前には、10 ページの**圧力開放** に従います。
- ・ 使用前に毎回、液体の流れるすべての接続箇所締めてください。
- ・ ホース、チューブ、およびカップリングを毎日点検してください。部品が摩耗、損傷、または緩んでいる場合は、直ちに交換してください。永久連結されたホースは修理できません。



### 火災と爆発の危険性

不完全な接地、不十分な換気、裸火、または火花は、危険な状態を引き起こし、火災爆発および重大な怪我の原因となります。

- ・ 装置、スプレー対象物、およびスプレーする場所にあるすべての他の導電性物質を接地してください。**接地** (10 ページ) を参照。
- ・ 静電ガンには特別な接地手順が必要です。パッケージに静電スプレーガンがある場合、ガン取扱説明書 3A2494 のすべての接地手順を読み、それに従ってください。
- ・ 装置の使用中に静電火花が生じた場合、**直ちにスプレーを止めてください**。問題を特定し、修正してください。
- ・ 新鮮なエアで換気を行うことで、スプレー中の液体または溶剤から発生する可燃性蒸気の充満を防ぐことができます。
- ・ スプレーする場所では煙草を吸わないでください。
- ・ スプレーする場所における裸火やパイロットバーナーはすべて消してください。
- ・ スプレーする場所で照明スイッチのオン / オフはしないでください。
- ・ スプレーする場所におけるすべての装置を電氣的に切断してください。
- ・ スプレーする場所には溶剤、ボロ巾、およびガソリンなどの不要物を置かないでください。
- ・ 作業場ではガソリンエンジンを運転しないでください。

# 警告



## 装置誤用の危険性

装置の使用方法を誤ると、装置の破裂、機能低下の原因となったり、不意に運転を開始したりして、重大な怪我に至る場合があります。

- ・ この装置は一般用途に使用しないでください。
- ・ 装置の操作前に、すべての取扱説明書、荷札、ラベルの記載事項をお読みください。
- ・ 本装置は、定められた用途にのみ使用してください。使用方法について確信がない場合は、Graco 販売代理店にご連絡ください。
- ・ 本装置を変更または改造しないでください。Graco 純正部品およびアクセサリのみ使用してください。
- ・ 毎日、装置を点検してください。損耗、破損した部品は直ちに修理または交換してください。
- ・ システム内で定格が最も低い部品の最高使用圧力を超えないようにしてください。このパッケージの最高使用圧力は **0.7 MPa (7 bar、100 psi)** です。
- ・ 装置の接液部品に化学的に適合する液体を使用してください。すべての装置の取扱説明書の**技術データセクション**を参照してください。液体の製造元の警告をお読みください。
- ・ **アルミニウムポンプのみ**：加圧状態のアルミニウム装置では、1,1,1-トリクロロエタン、塩化メチレン、その他のハロゲン化炭化水素系溶剤、またはそれらの溶剤を含む液体は絶対に使用しないでください。上記の液体を使用すると 化学反応を引き起こし、爆発する可能性があります。
- ・ ホースは、通路、鋭角のある物体、可動部品、加熱した表面などから離れた場所に敷いてください。Graco ホースを 82°C (180°F) を超える環境、または -40°C (-40°F) を下回る環境にさらさないでください。
- ・ ホースを引っ張って、装置を引き寄せたりしないでください。
- ・ この装置を操作する時は、耳用防護具を着用してください。
- ・ すべての地域、州、国、および防火、電気、および他の安全に関する適用法令を遵守してください。



## 有毒な液体の危険性

有害な液体または毒性の蒸気が目や皮膚に飛散したり、飲下、吸入したりすると、重大な怪我または死亡事故につながる可能性があります。

- ・ ご使用の液体の危険性について確認してください。液体の製造元の警告をお読みください。
- ・ 有害な液体は認可された容器に保管してください。有害な液体は、地域、州、および国の指針に従って廃棄してください。
- ・ 適切な防護服、手袋、眼鏡、および呼吸用マスクを着用してください。
- ・ ポンプダイヤフラムが故障すると、有害な液体がエアとともに排出される可能性があります。

# 構成部品の名称

## スタンドマウント HVLV スプレーパッケージの図示

キー

- A TRITON 1:1 ポンプ
- B ブリード型マスターエアバルブ
- C 給気ライン (別売)
- D エアラインフィルタ (別売)
- E エアライン遮断バルブ (別売)
- F ポンプエアレギュレータ
- G ガンエアレギュレータ
- H 液圧レギュレータ (HVLV と静電パッケージのみ)
- J ドレン / 循環バルブ
- K ドレンチューブ
- L 吸引チューブ
- M ガン液体ホース接続部
- N ガンエアホース接続部
- P ガン液体ホース
- R ガンエアホース
- S スプレーガン
- T 液圧ゲージ (HVLV と静電パッケージのみ)
- U ポンプエア圧ゲージ
- V ガンエア圧ゲージ
- W アジテータ (別売り)
- Y ポンプ接地線

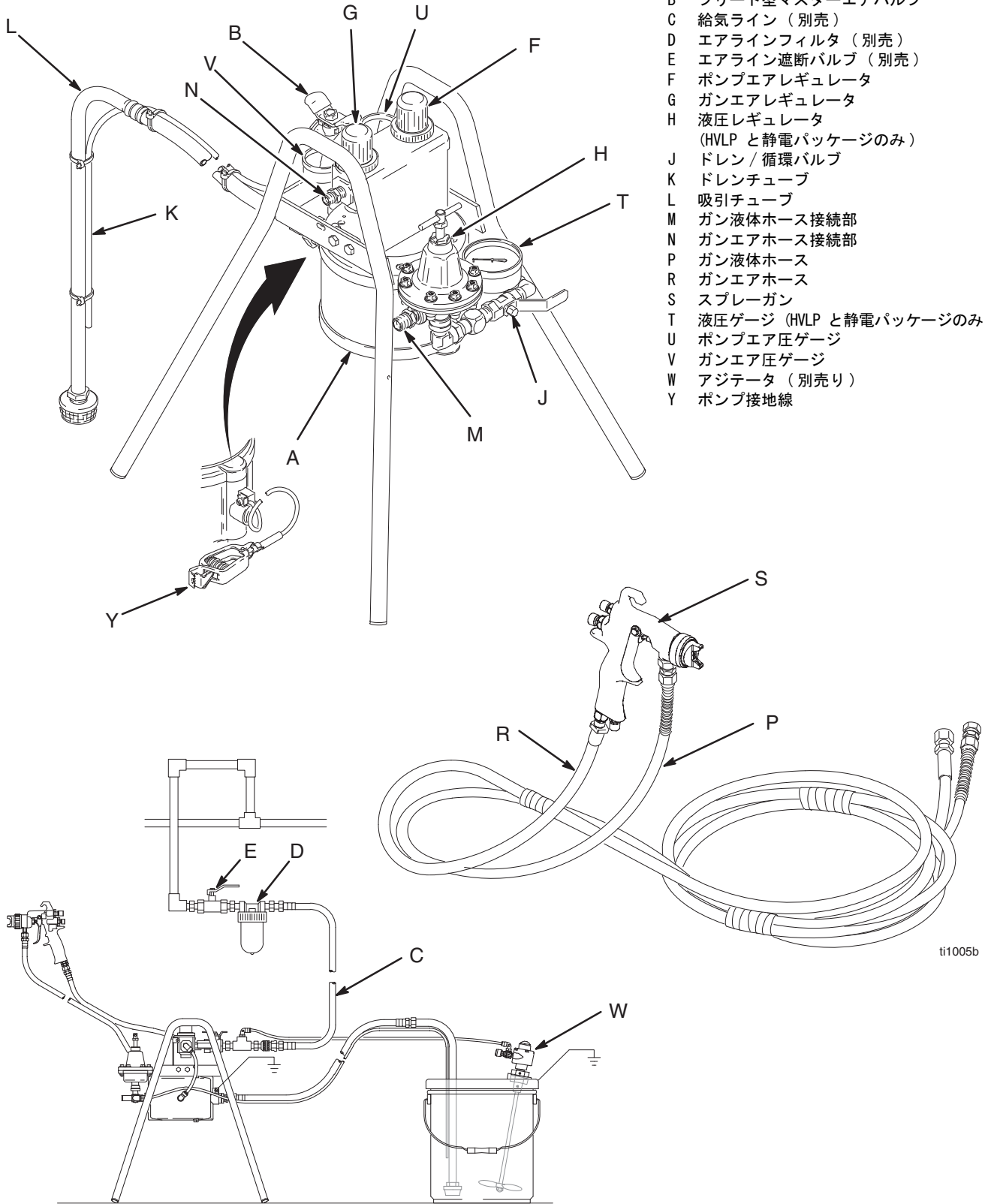


図 1

ti1006a

# 設置

## ⚠ 注意

ステンレス鋼パッケージを使用して水性、酸触媒、または 2 コンポーネントの材料をスプレーします。これらの材料とともにアルミニウムパッケージを使用することは推奨されません。各構成部品の**技術データ**セクションの接液部品、および液体と溶剤の製造元の適合性に関する情報を参照してください。

## ⚠ 警告



### 有毒な液体の危険性

有害な液体または毒性の蒸気が目や皮膚に飛散したり、飲下、吸入したりすると、重大な怪我または死亡事故につながる可能性があります。

- ・ **有毒な液体の危険性** (5 ページ) をお読みください。
- ・ 装置の接液部品に適合する液体および溶剤を使用してください。すべての装置の取扱説明書にある**技術データ**セクションを参照してください。液体や溶剤の製造元の警告をお読みください。

## 一般情報

- ・ Graco 販売代理店でお求めいただける純正の、Graco の交換部品のみを使用してください。部品に供給する場合は、お持ちのシステムに適切なサイズであり、定格圧力であるかご確認ください。
- ・ テキスト内のかっこ内の参照番号と文字は、12 ページの図と部品リストの付記に対応しています。

## 現場の準備

- ・ ポンプとガンのための圧縮エアが十分にあることを確認してください。エア消費量データについては、別冊のポンプとガン取扱説明書を参照してください。
- ・ 安全でない操作環境を生じさせるような障害物や不要物は除去してください。
- ・ スプレーパッケージを洗浄する場合は、接地された金属缶を使用できるように準備します。
- ・ メイン給気装置からの給気ライン (C) をポンプの場所を持ってきます。エア給気装置からの土と水分をろ過するために、アクセサリエアフィルタ (D) を圧縮エアラインに取り付けます。清掃用にフィルタを隔離するために、遮断バルブ (E) を取り付けます。
- ・ ブリード型マスターエアバルブ (B) が閉じていてポンプエアレギュレータ (F) とガンエアレギュレータ (G) が開かれると、それはシステム構成部品へのすべてのエア圧を開放します。
- ・ スプレーブースの換気

## ⚠ 警告

有毒および / または可燃性の蒸気の危険な濃度を生じることを防ぐには、適切に換気されている作業場のみでスプレー作業を行うようにしてください。換気扇が動作していない状態でスプレーガンの操作を行わないでください。

排気速度基準に関する国、州、および地域の法令を確認し、これを遵守してください。

# 設置

## ポンプアウトレット液体フィルタアクセサリ

液体フィルタをポンプアウトレットに取り付けるには、フィルタ (AA)、スイベル (BB)、およびニップル (CC) を注文してください。アルミニウムまたはステンレス鋼パッケージで注文する必要のある部品番号については、表 1 を参照してください。

図 2 を参照してください。ポンプ液体アウトレットとガン液体ホース接続部の間に液体フィルタを取り付けます。液体レギュレータ (H) がある場合、ゲージ (T) がフィルタに当たらないように、それを回す必要があります。

表 1: 液体フィルタの取り付け

| 液体フィルタ (AA)                                                   | スイベル (BB)                                      | ニップル (CC)                            |
|---------------------------------------------------------------|------------------------------------------------|--------------------------------------|
| 114361、ナイロン、1.03 MPa (150 psi)、80 メッシュ、アルミニウムまたはステンレス鋼のパッケージ用 | 235207;<br>3/8 npt(m) x<br>3/8 npsm(f)、<br>sst | 166863;<br>1/4 npt x<br>3/8 npt、sst  |
| 235677、アルミニウム、20.7 MPa (3000 psi)、60 メッシュ、アルミニウムパッケージ用        | 157705;<br>1/4 npt(m) x<br>3/8 npsm(f)、<br>cst | 165198;<br>1/4 npt x<br>3/8 npt; cst |
| 223160; sst、20.7 MPa (5000 psi)、60 メッシュ、ステンレス鋼パッケージ           | 235207;<br>3/8 npt(m) x<br>3/8 npsm(f)、<br>sst | 166863;<br>1/4 npt x<br>3/8 npt、sst  |

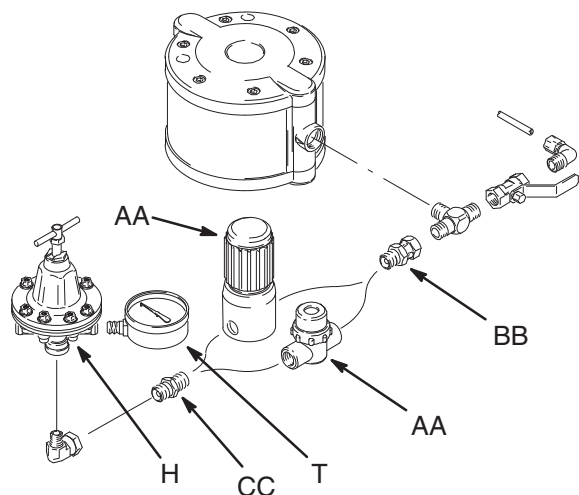


図 2

ti1471a

## ガンインレットフィルタ

ホースとガンインレットの間にフィルタを取り付けるには、フィルタ 915921、100 メッシュ、3.45 MPa (500 psi)、SST、3/8 npsm (m x f) を注文してください。

## アジテータキット 245081

TRITON スプレーヤパッケージ用に、部品番号 245081 アジテータキットが入手可能です。キットは別途注文する必要があります。取扱説明書は付属されています。

## 液体吸引ライン

- ・ ポンプ液体インレットは 3/4 npt(f) です。吸引ライン (L) ポンプインレットにきっちりとねじ込みます。エアが液体ラインに入ることを防止するために、適合する液体ネジ山シーラントを接続部に使用してください。
- ・ このポンプには圧力供給しないでください。
- ・ 最高吸い込み揚程については、ポンプ取扱説明書 309303 の技術データを参照してください。

## 操作者の準備

本システムを操作するあらゆる者が、すべてのシステム構成部品の安全で効率的な操作方法について、トレーニングを受けた必要があります。最低限、すべての操作者は TRITON 操作の取扱説明書 309305 を熟読する必要があります。

## 関連の説明書

|        |                               |
|--------|-------------------------------|
| 309305 | TRITON™ 308 スプレーパッケージの操作      |
| 309303 | TRITON™ 308 ポンプ               |
| 312414 | AirPro 従来型、HVLp、およびコンプライアントガン |
| 3A2494 | Pro Xp 静電エアスプレーガン             |
| 308325 | アセタール液体レギュレータ                 |
| 307212 | ステンレス鋼液体レギュレータ                |
| 309306 | アジテータキット                      |



# 設置

## 壁マウントパッケージ

注：図 3 と 21 ページの壁取り付けテンプレートを参照してください。

1. 壁面がポンプとアクセサリ、液体、ホースの重量、およびポンプの操作中に加わる応力を支えるのに十分であることを確認してください。
2. 壁取り付けテンプレート (21 ページ) を使用して、壁ブラケットの位置を設定します。ブラケットの上端は床から 1.2 ~ 1.5 m (4 ~ 5 フィート) 上の距離にある必要があります。穴をドリルで開ける前に、寸法が正確で穴の位置が水平であることを確認してください。

注：壁ブラケット (31) の取り付けは、コントロールブラケット (4) とポンプ (1) が取り外された状態の方が簡単です。エルボー (11) からエアチューブ (12) の接続を外してから、2 つのネジ (3) を緩めて、コントロールブラケット (4) を待ち上げてネジから外します。ポンプ (1) を取り外すには、ネジ (3) を完全に取り外します。

3. テンプレートを使用して、壁に 4 つの直径 9.6 mm (0.38 インチ) の穴をドリルで開けます。操作中にブラケットが振動することを防ぐのに十分な長さのアンカーとネジをブラケットに取り付けます。ブラケットが水平であることを確認してください。

## 吸引キットのアクセサリ

吸引キットはアクセサリとして、壁マウントパッケージのために入手できます。キットは別途注文する必要があります。情報については、表 2 を参照してください。

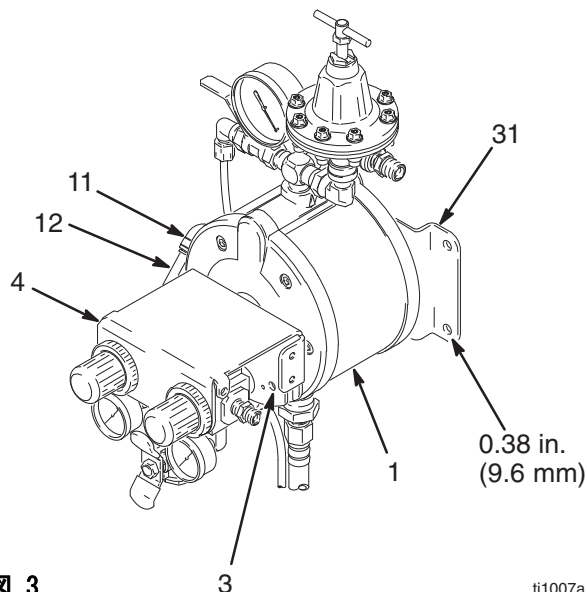


図 3

ti1007a

表 2: 壁マウント吸引キット

| 部品番号   | 吸引キットの説明                                   | ホースの長さ         | チューブの長さ         |
|--------|--------------------------------------------|----------------|-----------------|
| 245082 | アルミニウム、18.9 リットル (5 ガロン) の缶サイズ、ストレナー付き     | 1.2 m (4 フィート) | 0.43 m (17 インチ) |
| 245083 | ステンレス鋼、18.9 リットル (5 ガロン) の缶サイズ、ストレナー付き     | 1.2 m (4 フィート) | 0.43 m (17 インチ) |
| 245084 | アルミニウム鋼、208 リットル (55 ガロン) ドラムサイズ、バングアダプタ付き | 1.8 m (6 フィート) | 0.96 m (38 インチ) |
| 245085 | ステンレス鋼、208 リットル (55 ガロン) ドラムサイズ、バングアダプタ付き  | 1.8 m (6 フィート) | 0.96 m (38 インチ) |

# 設置

## 接地

### 警告

静電火花を避けるために、システム全体を接地させる必要があります。使用地域および機種に応じた接地手順の詳細については、地域の電気関連の法令をお調べください。本装置全体を接地します。「**火災と爆発の危険性**」(4 ページ)をお読みください。

- ・ **スプレーパッケージ**：接地線の一端がすでにポンプに接続されています。接地線のクランプ側を大地アースに接続します。
- ・ **Pro Xp 静電ガンを含むパッケージ**：ガン取扱説明書 3A2494 のすべての接地手順と警告をお読みください。
- ・ **エアコンプレッサ**：製造元の推奨に従います。
- ・ **スプレーの対象物**：地域の法令に従ってください。
- ・ **液体供給容器**：地域の法令に従ってください。
- ・ **洗浄時に使用するすべての溶剤缶**：地域の法令に従ってください。導電性の金属缶のみを使用してください。接地の導通を妨げる紙や段ボールのような導電性でない材料の敷かれた場所にペール缶を置かないでください。

## 最初の使用前のポンプ洗浄

ポンプは軽油でテストされました。テスト溶液がポンプする液体を汚染する可能性がある場合は、適合溶剤でポンプを十分洗浄してください。洗浄手順については、操作説明書 309305 を参照してください。

## 圧力開放

### 警告

本システムは、圧力が手動で開放されるまでは、加圧状態が続きます。加圧された液体、ガンからの偶発的なスプレー、液体の飛散による重大な人身事故の危険性を低減するために、以下のような場合にこの手順に従ってください。

- ・ スプレー作業を中止する場合
- ・ 圧力を開放するよう指示がある場合
- ・ システム装置を点検、または整備する場合
- ・ スプレーノズルを取り付け、洗浄、または交換する場合

1. ブリード型マスターエアバルブ (B) を閉じて、エア圧を開放します。
2. **静電ガンのみの場合**、ES ON/OFF レバーをオフにします。
3. ガン (B) をしっかりと接地済みの金属缶に接触させて、ガンをトリガーして液圧を開放します。
4. ドレンチューブ (K) を廃棄缶の中に入れます。ドレン/循環バルブ (J) を開けて、システム内にもった液圧を開放します。

# メンテナンス

個別の構成部品のメンテナンス手順については、別冊の構成部品の取扱説明書を参照してください。

## 日常メンテナンス

ホース、チューブ、およびカップリングを毎日点検してください。使用前に毎回、液体の流れるすべての接続箇所締めてください。

## システムの洗浄

以下の時点でシステムを洗浄します。

- ・ 最初の使用前
- ・ 色の変更時
- ・ 休止状態のシステムで液体が乾いたり堆積する前
- ・ ポンプの保管前

## トラブルシューティング

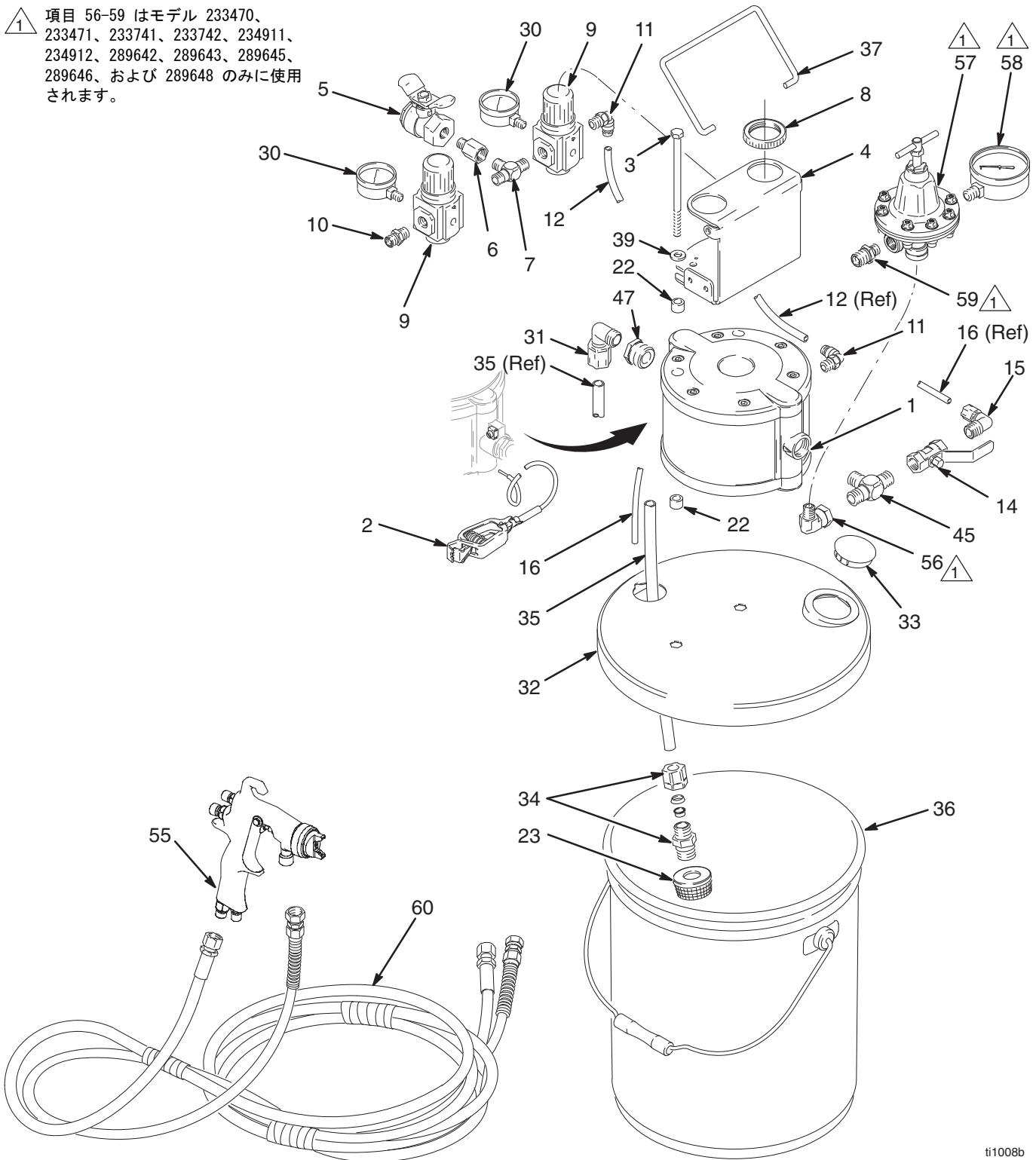
| 問題                          | 原因                                   | 処置                                      |
|-----------------------------|--------------------------------------|-----------------------------------------|
| ポンプが動作しない。                  | エアラインバルブが閉じている。                      | バルブを開きます。                               |
|                             | 給気が十分でないか、またはエアラインが詰まっている / 制限されている。 | 給気を増やします。最大エアインレット圧力を超えないようにしてください。     |
|                             |                                      | エアラインを開くか、または清掃します。                     |
|                             |                                      | エアフィルタを清掃します。                           |
|                             | 液体ラインまたはスプレーガンが詰まっている。               | 清掃、修理します。ポンプとラインの中に液体が入らないようにしてください。    |
| ポンプエアバルブが詰まっているか、損傷している。    | ポンプを整備します。ろ過されたエアを使用してください。          |                                         |
| ダイヤフラムが破裂している。              | ポンプを整備します。                           |                                         |
| ポンプの動作が遅い。                  | スプール 0 リングが磨耗または損傷している。              | ポンプを整備します。                              |
| ポンプが異常な動作をする。               | 吸引ラインまたはインレットストレーナが詰まっている。           | 清掃します。                                  |
|                             | チェックバルブが詰まっているか、または洩れている。            | ポンプを整備します。                              |
| ポンプの動作が速すぎる。                | 液体供給装置が空になった。                        | 再度液体を満たし、スプレーへの吸い込みを行います。               |
| 失速中にポンプが回転するか、または圧力を維持できない。 | チェックバルブまたは 0 リングが磨耗している。             | ポンプを整備します。                              |
| エア洩れが聴こえる。                  | エアバルブのカップまたはプレートが磨耗している。             | ポンプを整備します。                              |
| 液体中に気泡がある。                  | 吸引ラインが緩んでいる。                         | しっかり締めます。接続部に適合する液体ネジ山シーラントを使用してください。   |
| 仕上げの不良、あるいはスプレーパターンが不揃い。    | 間違った液体、またはエア圧。                       | ガン取扱説明書を参照してください。液体製造元の推奨事項を確認してください。   |
|                             |                                      | 液体レギュレータを使用します。                         |
|                             | 液体が薄すぎるか、濃すぎる。                       | 液体粘度を調節します。液体製造元の推奨事項を確認してください。         |
|                             | スプレーガンが汚れているか、磨耗、損傷している。             | ガンを整備します。                               |
| 液体が沈殿する。                    |                                      | アジテータを使用します。部品番号 245081 アジテータキットを注文します。 |

# 部品

缶マウントパッケージ (3 ページでモデルの説明を参照)

モデル 233466、233467、233468、233469、233470、233471、234911、234912、233741、233742、289642、289643、289644、289645、289646、289647、および 289648。

△ 項目 56-59 はモデル 233470、233471、233741、233742、234911、234912、289642、289643、289645、289646、および 289648 のみに使用されます。



ti1008b

# 部品

## 缶マウントパッケージ (12 ページでモデルの説明を参照)

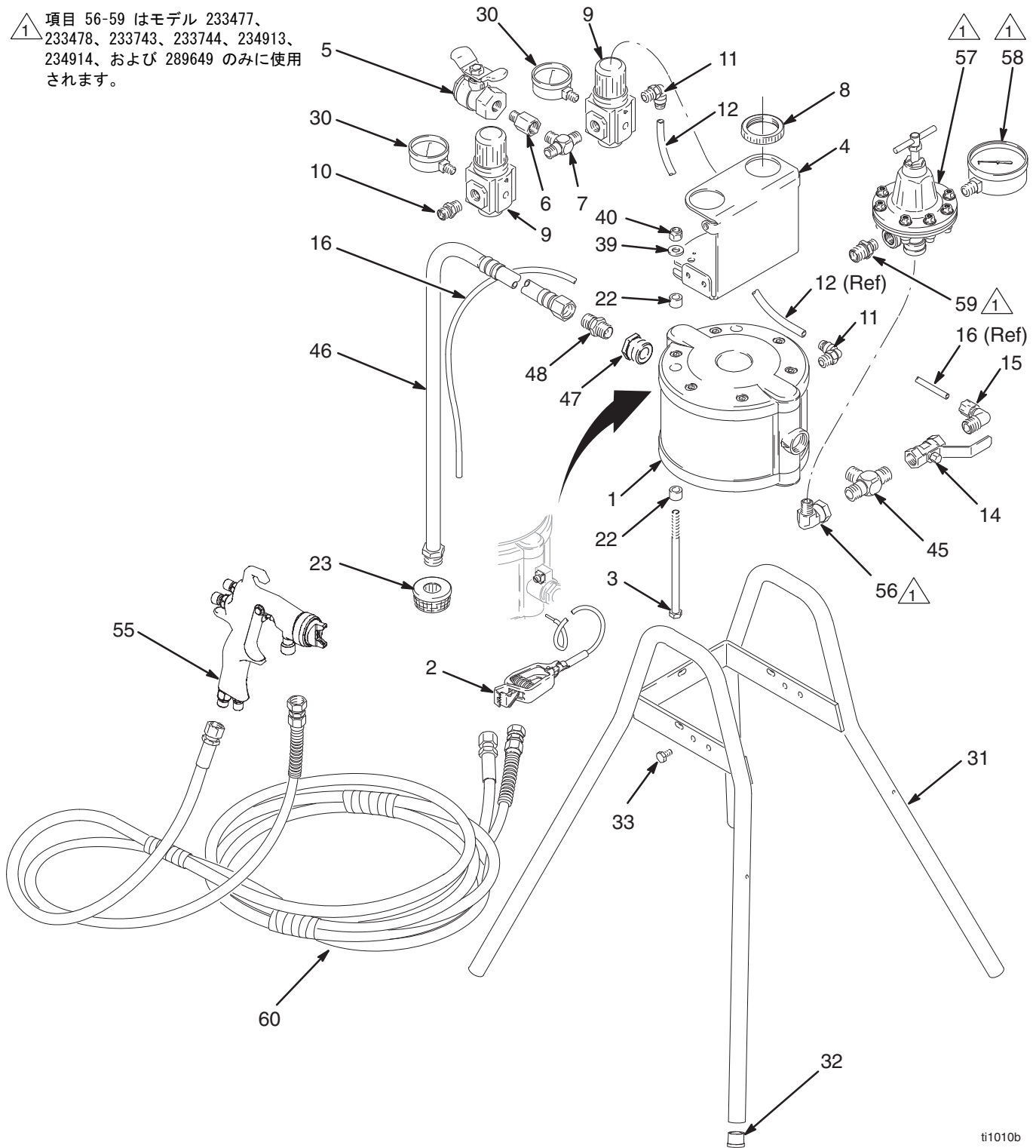
| 参照番号 | 部品番号           | 説明                                                                              | 個数     | 参照番号 | 部品番号   | 説明                                                                                                                                                                                   | 個数                                                                                                                                            |   |
|------|----------------|---------------------------------------------------------------------------------|--------|------|--------|--------------------------------------------------------------------------------------------------------------------------------------------------------------------------------------|-----------------------------------------------------------------------------------------------------------------------------------------------|---|
| 1    | 233500         | PUMP, diaphragm; aluminum;<br><i>for 233466, 233468, 233470, 233741, 233742</i> | 1      | 55   | 288931 | GUN, AirPro Conventional;<br><i>for 233468, 233469;</i><br><i>see manual 312414</i>                                                                                                  | 1                                                                                                                                             |   |
|      | 233501         | PUMP, diaphragm; sst;<br><i>for 233467, 233469, 233471</i>                      | 1      |      | 288938 | GUN, AirPro HVLP spray;<br><i>for 233470, 233471;</i><br><i>see manual 312414</i>                                                                                                    | 1                                                                                                                                             |   |
| 2    | 238909         | GROUND WIRE & CLAMP ASSY                                                        | 1      |      | 288945 | GUN, AirPro Compliant spray;<br><i>for 234911, 234912;</i><br><i>see manual 312414</i>                                                                                               | 1                                                                                                                                             |   |
| 3    | 116311         | SCREW, cap, hex hd;<br>5/16 unc x 5.5 in. (140 mm)                              |        |      | L40T10 | GUN, Pro Xp 40 electrostatic;<br><i>for 233741;</i><br><i>see manual 3A2494</i>                                                                                                      | 1                                                                                                                                             |   |
| 4    | 197126         | BRACKET, control                                                                | 1      |      | L60T10 | GUN, Pro Xp 60 electrostatic;<br><i>for 233742;</i><br><i>see manual 3A2494</i>                                                                                                      | 1                                                                                                                                             |   |
| 5    | 116473         | VALVE, air, bleed-type; 1/4 npt(fbe)                                            | 1      |      | 289110 | GUN, AirPro HVLP Stain;<br><i>for 289642, 289645;</i><br><i>see manual 312414</i>                                                                                                    | 1                                                                                                                                             |   |
| 6    | 116393         | ADAPTER; 1/4 npt (m x f)                                                        | 1      |      | 289111 | GUN, AirPro Compliant Stain;<br><i>for 289643, 289646;</i><br><i>see manual 312414</i>                                                                                               | 1                                                                                                                                             |   |
| 7    | 115219         | TEE; 1/4 npt(m)                                                                 | 1      |      | 289109 | GUN, AirPro Conventional Stain;<br><i>for 289644, 289647;</i><br><i>see manual 312414</i>                                                                                            | 1                                                                                                                                             |   |
| 8    | 116514         | NUT, regulator                                                                  |        |      | L85T10 | GUN, Pro Xp 85 electrostatic;<br><i>for 289648;</i><br><i>see manual 3A2494</i>                                                                                                      | 1                                                                                                                                             |   |
| 9    | 116513         | REGULATOR, air                                                                  |        |      | 56     | 116395                                                                                                                                                                               | ELBOW; cst; 1/4 npt(m) x 3/8 npt(f)<br>swivel; <i>for 233470, 233741, 233742</i>                                                              | 1 |
| 10   | 162453         | NIPPLE; 1/4 npsm x 1/4 npt                                                      | 1      |      | 207123 | ELBOW; sst; 3/8 npt(m) x<br>3/8 npsm(f) swivel;<br><i>for 233471</i>                                                                                                                 | 1                                                                                                                                             |   |
| 11   | 115948         | ELBOW; 1/4 npt(m) x<br>0.312 in. (8 mm) OD tubing                               |        |      | 57     | 241976                                                                                                                                                                               | REGULATOR, fluid, acetal;<br>0-30 psi (0-0.2 MPa, 0-2 bar) range;<br>includes gauge; <i>for 233470, 233741 233742; see manual 308325</i>      | 1 |
| 12   | buy<br>locally | TUBE; polyethylene;<br>0.312 in. (8 mm) OD                                      | 0.5 ft |      | 214895 | REGULATOR, fluid; sst;<br>0-100 psi (0-0.6 MPa, 0-7 bar) range;<br><i>for 233471; see manual 307212</i>                                                                              | 1                                                                                                                                             |   |
| 14   | 114363         | VALVE, ball, fluid; sst; 3/8 npt(fbe)                                           | 1      |      | 58     | 187874                                                                                                                                                                               | GAUGE, pressure, fluid; sst;<br><i>for 233471</i>                                                                                             | 1 |
| 15   | 116314         | ELBOW; 3/8 npt(m) x<br>0.25 in. (6 mm) OD tubing                                | 1      |      | 59     | 165198                                                                                                                                                                               | NIPPLE; cst; 1/4 npt x 3/8 npt;<br><i>for 233470, 233741, 233742</i>                                                                          | 1 |
| 16   | buy<br>locally | TUBE; polyethylene;<br>0.25 in. (6 mm) OD                                       | 2.2 ft |      | 171195 | NIPPLE; sst; 3/8 npsm x 3/8 npt;<br><i>for 233471</i>                                                                                                                                | 1                                                                                                                                             |   |
| 22   | 197449         | SPACER                                                                          | 4      |      | 60     | 233499                                                                                                                                                                               | HOSE ASSY; sst fittings;<br>3/8 npsm(f) nylon fluid hose;<br>1/4 npsm(f) air hose: 25 ft (7.6 m);<br><i>for 233469, 233471, 233468, 23347</i> | 1 |
| 23   | 218798         | STRAINER                                                                        | 1      |      | 240425 | HOSE ASSY, electrostatic;<br>3/8 npsm(f) nylon fluid hose;<br>1/4 npsm(f) air hose with ground wire<br>and left-hand thread; 25 ft (7.6 m);<br><i>for 233741, 233742, and 289648</i> | 1                                                                                                                                             |   |
| 30   | 110436         | GAUGE, pressure, air                                                            |        |      |        |                                                                                                                                                                                      |                                                                                                                                               |   |
| 31   | 116315         | ELBOW; 3/8 npt(m) x<br>0.5 in. (13 mm) OD tubing                                | 1      |      |        |                                                                                                                                                                                      |                                                                                                                                               |   |
| 32   | 197298         | COVER, pail; cst;<br><i>for 233466, 233468, 233470, 233741, 233742</i>          | 1      |      |        |                                                                                                                                                                                      |                                                                                                                                               |   |
|      | 197216         | COVER, pail; sst;<br><i>for 233467, 233469, 233471</i>                          | 1      |      |        |                                                                                                                                                                                      |                                                                                                                                               |   |
| 33   | 111813         | PLUG, button                                                                    | 1      |      |        |                                                                                                                                                                                      |                                                                                                                                               |   |
| 34   | 116316         | FITTING, straight; 1/2 npt(m) x<br>0.5 in. (13 mm) OD tubing                    | 1      |      |        |                                                                                                                                                                                      |                                                                                                                                               |   |
| 35   | 197971         | TUBE, suction; polyethylene;<br>0.5 in. (13 mm) OD x 14.5 in. (368 mm)          | 1      |      |        |                                                                                                                                                                                      |                                                                                                                                               |   |
| 36   | 101108         | PAIL, 5 gal. (19 l); steel                                                      | 1      |      |        |                                                                                                                                                                                      |                                                                                                                                               |   |
| 37   | 197127         | HANDLE, pail mount                                                              | 1      |      |        |                                                                                                                                                                                      |                                                                                                                                               |   |
| 39   | 104034         | WASHER; 5/16 size                                                               |        |      |        |                                                                                                                                                                                      |                                                                                                                                               |   |
| 45   | 113786         | TEE; cst; 3/8 npt(m);<br><i>for 233466, 233468, 233470, 233741, 233742</i>      | 1      |      |        |                                                                                                                                                                                      |                                                                                                                                               |   |
|      | 116400         | TEE; sst; 3/8 npt(m);<br><i>for 233467, 233469, 233471</i>                      | 1      |      |        |                                                                                                                                                                                      |                                                                                                                                               |   |
| 47   | 116350         | BUSHING; sst; 3/4 npt(m) x 3/8 npt(f)                                           | 1      |      |        |                                                                                                                                                                                      |                                                                                                                                               |   |

# 部品

缶マウントパッケージ (3 ページでモデルの説明を参照)

モデル 233473、233474、233475、233476、233477、233478、234913、234914、233743、233744、および 289649

△1 項目 56-59 はモデル 233477、  
233478、233743、233744、234913、  
234914、および 289649 のみに使用  
されます。



ti1010b

# 部品

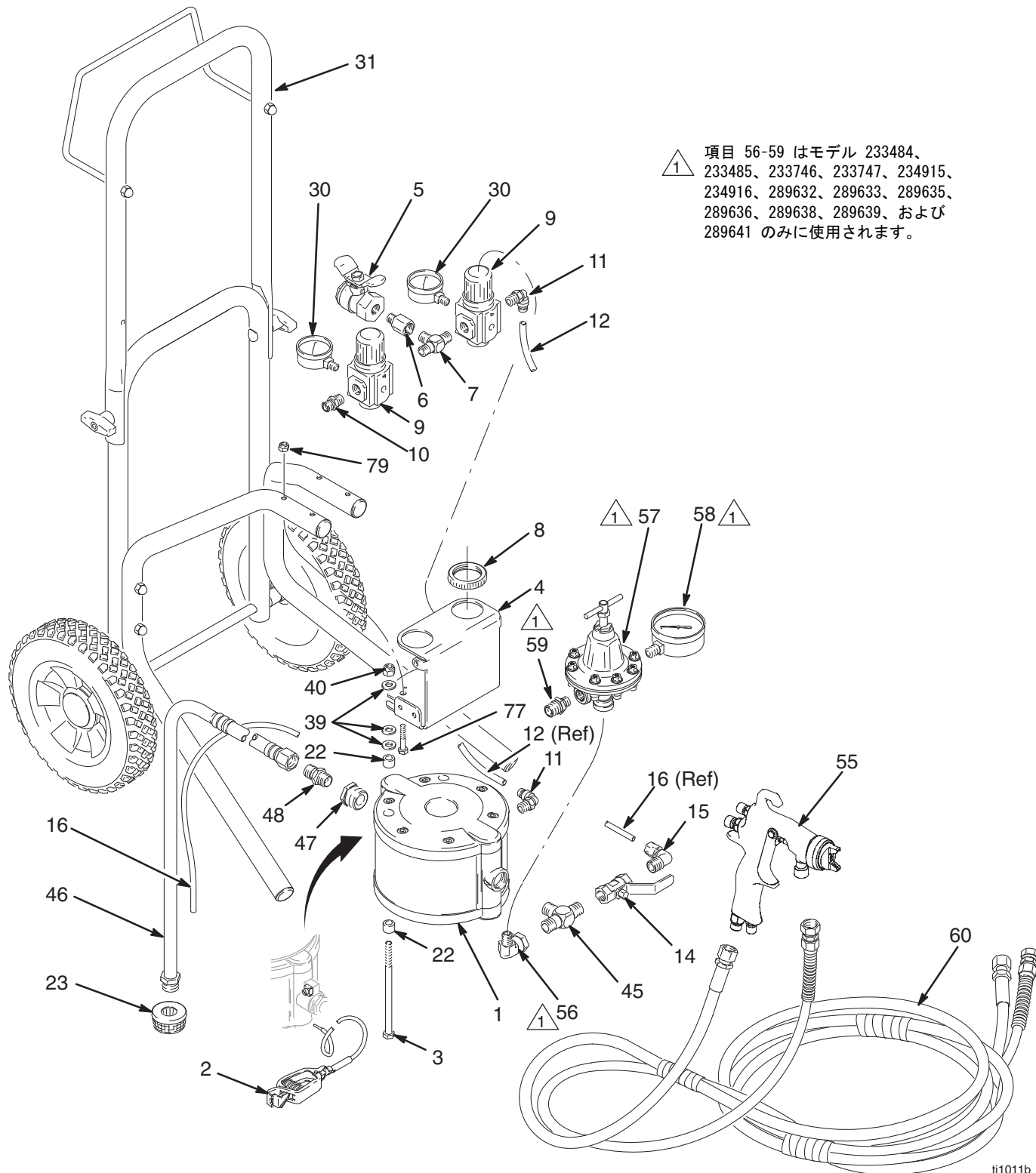
缶マウントパッケージ (14 ページでモデルの説明を参照)

| 参照<br>番号 | 部品番号           | 説明                                                                                        | 個数     | 参照<br>番号 | 部品番号   | 説明                                                                                                                                                                                      | 個数 |
|----------|----------------|-------------------------------------------------------------------------------------------|--------|----------|--------|-----------------------------------------------------------------------------------------------------------------------------------------------------------------------------------------|----|
| 1        | 233500         | PUMP, diaphragm; aluminum;<br><i>for 233473, 233475, 233477,<br/>233743, 233744</i>       | 1      | 55       | 288931 | GUN, AirPro Conventional;<br><i>for 233475, 233476;<br/>see manual 312414</i>                                                                                                           | 1  |
|          | 233501         | PUMP, diaphragm; sst;<br><i>for 233474, 233476, 233478</i>                                | 1      |          | 288938 | GUN, AirPro HVLV spray;<br><i>for 233477, 233478;<br/>see manual 312414</i>                                                                                                             | 1  |
| 2        | 238909         | GROUND WIRE & CLAMP ASSY                                                                  | 1      |          | 288945 | GUN, AirPro Compliant spray;<br><i>for 234913, 234914;<br/>see manual 312414</i>                                                                                                        | 1  |
| 3        | 116311         | SCREW, cap, hex hd;<br>5/16 unc x 5.5 in. (140 mm)                                        | 2      |          |        |                                                                                                                                                                                         |    |
| 4        | 197126         | BRACKET, control                                                                          | 1      |          | L40T10 | GUN, Pro Xp 40 electrostatic;<br><i>for 233743; see manual 3A2494</i>                                                                                                                   | 1  |
| 5        | 116473         | VALVE, air, bleed-type;<br>1/4 npt(fbe)                                                   | 1      |          | L60T10 | GUN, Pro Xp 60 electrostatic;<br><i>for 233744; see manual 3A2494</i>                                                                                                                   | 1  |
| 6        | 116393         | ADAPTER; 1/4 npt (m x f)                                                                  | 1      |          | L85T10 | GUN, Pro Xp 85 electrostatic;<br><i>for 289649; see manual 3A2494</i>                                                                                                                   | 1  |
| 7        | 115219         | TEE; 1/4 npt(m)                                                                           | 1      |          |        |                                                                                                                                                                                         |    |
| 8        | 116514         | NUT, regulator                                                                            | 2      |          |        |                                                                                                                                                                                         |    |
| 9        | 116513         | REGULATOR, air                                                                            | 2      |          |        |                                                                                                                                                                                         |    |
| 10       | 162453         | NIPPLE; 1/4 npsm x 1/4 npt                                                                | 1      | 56       | 116395 | ELBOW; cst; 1/4 npt(m) x<br>3/8 npt(f) swivel; <i>for 233477,<br/>233743, 233744</i>                                                                                                    | 1  |
| 11       | 115948         | ELBOW; 1/4 npt(m) x<br>0.312 in. (8 mm) OD tubing                                         | 2      |          | 207123 | ELBOW; sst; 3/8 npt(m) x<br>3/8 npsm(f) swivel; <i>for 233478</i>                                                                                                                       | 1  |
| 12       | buy<br>locally | TUBE; polyethylene;<br>0.312 in. (8 mm) OD                                                | 0.5 ft |          |        |                                                                                                                                                                                         |    |
| 14       | 114363         | VALVE, ball, fluid; sst;<br>3/8 npt(fbe)                                                  | 1      | 57       | 241976 | REGULATOR, fluid; acetal;<br>0-30 psi (0-0.2 MPa, 0-2 bar)<br>range; includes gauge;<br><i>for 233477, 233743, 233744;<br/>see manual 308325</i>                                        | 1  |
| 15       | 116314         | ELBOW; 3/8 npt(m) x<br>0.25 in. (6 mm) OD tubing                                          | 1      |          |        |                                                                                                                                                                                         |    |
| 16       | buy<br>locally | TUBE; polyethylene;<br>0.25 in. (6 mm) OD                                                 | 5.3 ft |          | 214895 | REGULATOR, fluid; sst;<br>0-100 psi (0-0.6 MPa, 0-7 bar)<br>range;<br><i>for 233478; see manual 307212</i>                                                                              | 1  |
| 22       | 197449         | SPACER                                                                                    | 4      |          |        |                                                                                                                                                                                         |    |
| 23       | 218798         | STRAINER                                                                                  | 1      |          |        |                                                                                                                                                                                         |    |
| 30       | 110436         | GAUGE, pressure, air                                                                      | 2      | 58       | 187874 | GAUGE, pressure, fluid; sst;<br><i>for 233478</i>                                                                                                                                       | 1  |
| 31       | 218743         | FRAME, stand, pump                                                                        | 1      |          |        |                                                                                                                                                                                         |    |
| 32       | 108175         | PLUG, stand                                                                               | 4      | 59       | 165198 | NIPPLE; cst; 1/4 npt x 3/8 npt;<br><i>for 233477, 233743, 233744</i>                                                                                                                    | 1  |
| 33       | 100333         | SCREW, cap, hex hd;<br>1/4-20 x 0.5 in. (13 mm)                                           | 4      |          | 171195 | NIPPLE; sst; 3/8 npsm x 3/8 npt;<br><i>for 233478</i>                                                                                                                                   | 1  |
| 39       | 104034         | WASHER; 5/16 size                                                                         | 2      |          |        |                                                                                                                                                                                         |    |
| 40       | 111040         | NUT, lock; nylon insert; 5/16-18                                                          | 2      | 60       | 233499 | HOSE ASSY; sst fittings;<br>3/8 npsm(f) nylon fluid hose;<br>1/4 npsm(f) air hose; 25 ft<br>(7.6 m);<br><i>for 233476, 233478, 233475, 233477</i>                                       | 1  |
| 45       | 113786         | TEE; cst; 3/8 npt(m);<br><i>for 233473, 233475, 233477,<br/>233743, 233744</i>            | 1      |          |        |                                                                                                                                                                                         |    |
|          | 116400         | TEE; sst; 3/8 npt(m);<br><i>for 233474, 233476, 233478</i>                                | 1      |          | 240425 | HOSE ASSY, electrostatic;<br>3/8 npsm(f) nylon fluid hose;<br>1/4 npsm(f) air hose with ground<br>wire and left-hand thread; 25 ft<br>(7.6 m);<br><i>for 233743, 233744, and 289649</i> | 1  |
| 46       | 244432         | HOSE, suction; aluminum and LDPE;<br><i>for 233473, 233475, 233477</i>                    | 1      |          |        |                                                                                                                                                                                         |    |
|          | 244433         | HOSE, suction; sst;<br><i>for 233474, 233476, 233478, 233479</i>                          | 1      |          |        |                                                                                                                                                                                         |    |
| 47       | 116350         | BUSHING; sst;<br>3/4 npt(m) x 3/8 npt(f)                                                  | 1      |          |        |                                                                                                                                                                                         |    |
| 48       | 162485         | NIPPLE; cst; 3/8 npsm x 3/8 npt;<br><i>for 233473, 233475, 233477,<br/>233743, 233744</i> | 1      |          |        |                                                                                                                                                                                         |    |
|          | 112100         | NIPPLE; sst; 9/16-18 x 3/8 npt;<br><i>for 233474, 233476, 233478</i>                      | 1      |          |        |                                                                                                                                                                                         |    |

# 部品

缶マウントパッケージ (3 ページでモデルの説明を参照)

モデル 233480、233481、233482、233483、233484、233485、234915、234916、233746、233747、289632、289633、289634、289635、289636、289637、289638、289639、289640、および 289641



ti1011b



# 部品

缶マウントパッケージ (16 ページでモデルの説明を参照)

| 参照番号 | 部品番号           | 説明                                                                                 | 個数     | 参照番号   | 部品番号   | 説明                                                                                                                                                                               | 個数 |
|------|----------------|------------------------------------------------------------------------------------|--------|--------|--------|----------------------------------------------------------------------------------------------------------------------------------------------------------------------------------|----|
| 1    | 233500         | PUMP, diaphragm; aluminum;<br>for 233480, 233482, 233484,<br>233746, 233747        | 1      |        |        | For guns 288938, 288945, 244399, 288969,<br>288972, 288966, 289110, 289111, and 289109<br>see manual 312414                                                                      |    |
|      | 233501         | PUMP, diaphragm; sst;<br>for 233481, 233483, 233485                                | 1      | 288938 |        | GUN, AirPro HVLP spray;<br>for 233484, 233485                                                                                                                                    | 1  |
| 2    | 238909         | GROUND WIRE & CLAMP ASSY                                                           | 1      | 288945 |        | GUN, AirPro Compliant spray;<br>for 234915, 234916                                                                                                                               | 1  |
| 3    | 116311         | SCREW, cap, hex hd;<br>5/16 unc x 5.5 in. (140 mm)                                 | 2      | 288969 |        | GUN, AirPro HVLP Waterborne;<br>for 289632                                                                                                                                       | 1  |
| 4    | 197126         | BRACKET, control                                                                   | 1      | 288972 |        | GUN, AirPro Compliant Waterborne;<br>for 289633                                                                                                                                  | 1  |
| 5    | 116473         | VALVE, air, bleed-type;<br>1/4 npt(fbe)                                            | 1      | 288966 |        | GUN, AirPro Conventional<br>Waterborne for 289634                                                                                                                                | 1  |
| 6    | 116393         | ADAPTER; 1/4 npt (m x f)                                                           | 1      | 289110 |        | GUN, AirPro HVLP Stain;<br>for 289635, 289638                                                                                                                                    | 1  |
| 7    | 115219         | TEE; 1/4 npt(m)                                                                    | 1      | 289111 |        | GUN, AirPro Compliant Stain;<br>for 289636, 289639                                                                                                                               | 1  |
| 8    | 116514         | NUT, regulator                                                                     | 2      | 289109 |        | GUN, AirPro Conventional Stain;<br>for 289637, 289640                                                                                                                            | 1  |
| 9    | 116513         | REGULATOR, air                                                                     | 2      | 56     | 116395 | ELBOW; cst; 1/4 npt(m) x<br>3/8 npt(f) swivel; for 233484,<br>233746, 233747                                                                                                     | 1  |
| 10   | 162453         | NIPPLE; 1/4 npsm x 1/4 npt                                                         | 1      | 207123 |        | ELBOW; sst; 3/8 npt(m) x<br>3/8 npsm(f) swivel; for 233485                                                                                                                       | 1  |
| 11   | 115948         | ELBOW; 1/4 npt(m) x<br>0.312 in. (8 mm) OD tubing                                  | 2      | 57     | 241976 | REGULATOR, fluid; acetal;<br>0-30 psi (0-0.2 MPa, 0-2 bar)<br>range; includes gauge; for<br>233484, 233746, 233747; see<br>manual 308325                                         | 1  |
| 12   | buy<br>locally | TUBE; polyethylene;<br>0.312 in. (8 mm) OD                                         | 0.5 ft | 214895 |        | REGULATOR, fluid; sst<br>0-100 psi (0-0.6 MPa, 0-7 bar)<br>range;<br>for 233485; see manual 307212                                                                               | 1  |
| 14   | 114363         | VALVE, ball, fluid; sst;<br>3/8 npt(fbe)                                           | 1      | 58     | 187874 | GAUGE, pressure fluid; sst;<br>for 233485                                                                                                                                        | 1  |
| 15   | 116314         | ELBOW; 3/8 npt(m) x<br>0.25 in. (6 mm) OD tubing                                   | 1      | 59     | 165198 | NIPPLE; cst; 1/4 npt x 3/8 npt;<br>for 233484, 233746, 233747                                                                                                                    | 1  |
| 16   | buy<br>locally | TUBE; polyethylene;<br>0.25 in. (6 mm) OD                                          | 5.3 ft | 60     | 233499 | NIPPLE; sst; 3/8 npsm x 3/8 npt;<br>for 233485                                                                                                                                   | 1  |
| 22   | 197449         | SPACER                                                                             | 4      |        |        | HOSE ASSY; sst fittings;<br>3/8 npsm(f) nylon fluid hose;<br>1/4 npsm(f) air hose; 25 ft<br>(7.6 m);<br>for 233483, 233485, 233482,<br>233484                                    | 1  |
| 23   | 218798         | STRAINER                                                                           | 1      | 240425 |        | HOSE ASSY, electrostatic;<br>3/8 npsm(f) nylon fluid hose;<br>1/4 npsm(f) air hose with ground<br>wire and left-hand thread; 25 ft<br>(7.6 m);<br>for 233746, 233747, and 289641 | 1  |
| 30   | 110436         | GAUGE, pressure, air                                                               | 2      | 77     | 100058 | SCREW, cap, hex hd;<br>1/4-20 x 1.5 in. (38 mm)                                                                                                                                  | 4  |
| 31   | 233581         | CART ASSEMBLY                                                                      | 1      | 79     | 102040 | NUT, lock; nylon insert; 1/4-20                                                                                                                                                  | 4  |
| 39   | 104034         | WASHER; 5/16 size                                                                  | 6      |        |        |                                                                                                                                                                                  |    |
| 40   | 111040         | NUT, lock; nylon insert; 5/16-18                                                   | 2      |        |        |                                                                                                                                                                                  |    |
| 45   | 113786         | TEE; cst; 3/8 npt(m);<br>for 233480, 233482, 233484,<br>233746, 233747             | 1      |        |        |                                                                                                                                                                                  |    |
|      | 116400         | TEE; sst; 3/8 npt(m);<br>for 233481, 233483, 233485                                | 1      |        |        |                                                                                                                                                                                  |    |
| 46   | 244432         | HOSE, suction; aluminum and LDPE;<br>for 233480, 233482, 233484,<br>233746, 233747 | 1      |        |        |                                                                                                                                                                                  |    |
|      | 244433         | HOSE, suction; sst;<br>for 233481, 233483, 233485                                  | 1      |        |        |                                                                                                                                                                                  |    |
| 47   | 116350         | BUSHING; sst; 3/4 npt(m) x<br>3/8 npt(f)                                           | 1      |        |        |                                                                                                                                                                                  |    |
| 48   | 162485         | NIPPLE; cst; 3/8 npsm x 3/8 npt;<br>for 233480, 233482, 233484,<br>233746, 233747  | 1      |        |        |                                                                                                                                                                                  |    |
|      | 112100         | NIPPLE; cst, 3/8 npsm x 3/8 npt;<br>for 233481, 233483, 233485                     | 1      |        |        |                                                                                                                                                                                  |    |
| 55   |                | For guns L40T10, L60T10, and L85T10<br>see manual 3A2494                           |        |        |        |                                                                                                                                                                                  |    |
|      | L40T10         | GUN, Pro Xp 40 electrostatic;<br>for 233746                                        | 1      |        |        |                                                                                                                                                                                  |    |
|      | L60T10         | GUN, Pro Xp 60 electrostatic;<br>for 233747                                        | 1      |        |        |                                                                                                                                                                                  |    |
|      | L85T10         | GUN, Pro Xp 85 electrostatic;<br>for 289641                                        | 1      |        |        |                                                                                                                                                                                  |    |

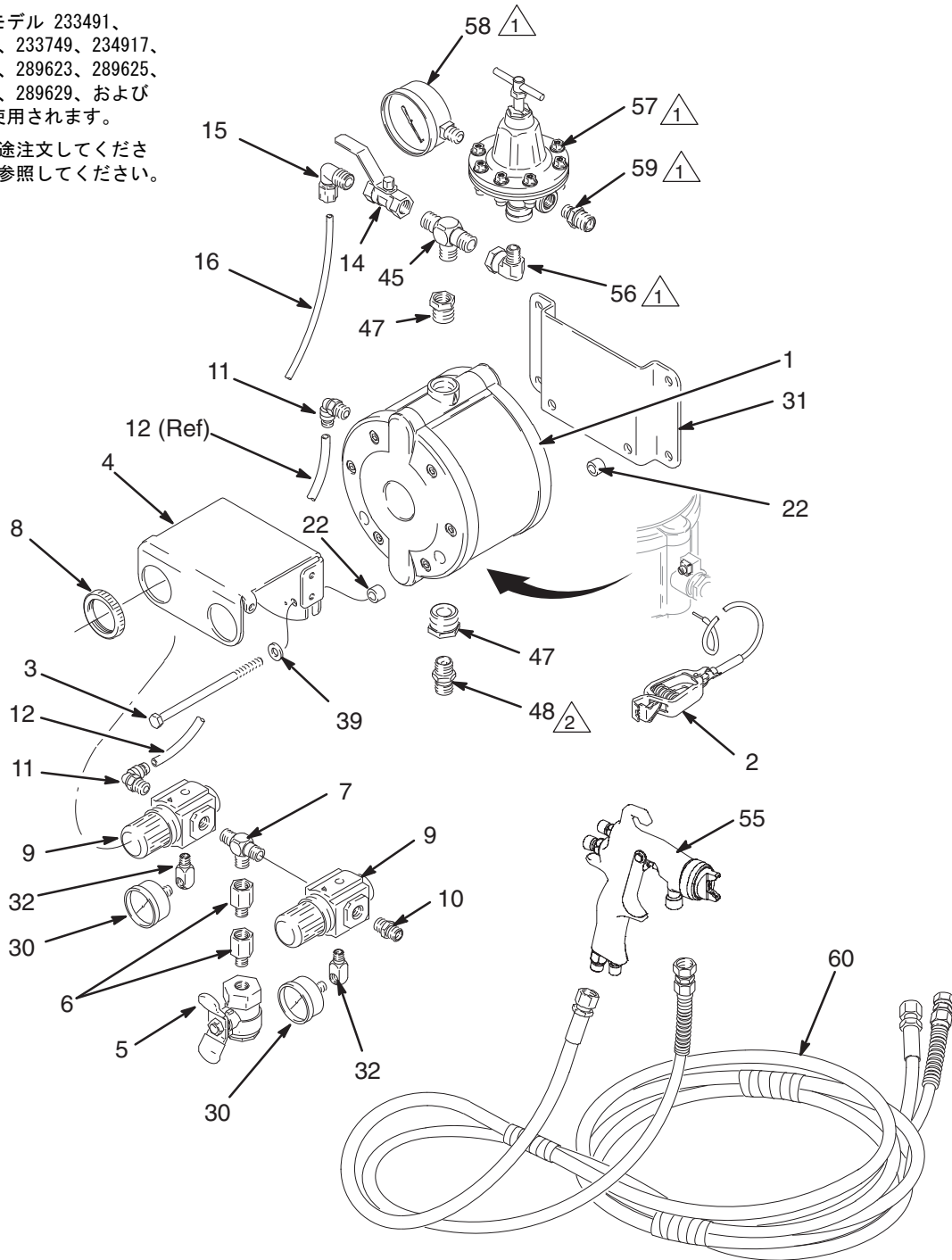
# 部品

壁マウントパッケージ (3 ページでモデルの説明を参照)

モデル 233487、233488、233489、233490、233491、233492、234917、234918、233748、233749、289622、289623、289624、289625、289626、289627、289628、289629、289630、および 289631

△1 項目 56-59 はモデル 233491、233492、233748、233749、234917、234918、289622、289623、289625、289626、289628、289629、および 289631 のみに使用されます。

△2 このキットは別途注文してください。9 ページを参照してください。



ti1012b

# 部品

壁マウントパッケージ (18 ページでモデルの説明を参照)

| 参照<br>番号 | 部品番号                                                     | 説明                                                                                | 個数     | 参照<br>番号 | 部品番号   | 説明                                                                                                                                                                               | 個数 |
|----------|----------------------------------------------------------|-----------------------------------------------------------------------------------|--------|----------|--------|----------------------------------------------------------------------------------------------------------------------------------------------------------------------------------|----|
| 1        | 233500                                                   | PUMP, diaphragm; aluminum;<br>for 233487, 233489, 233491,<br>233748, 233749       | 1      |          |        | For guns 288931, 288945, 288945, 288969, 288972,<br>288966, 289110, 289111, and 289109 see manual<br>312414                                                                      |    |
|          | 233501                                                   | PUMP, diaphragm; sst;<br>for 233488, 233490, 233492                               | 1      | 288969   |        | GUN, AirPro HVLP Waterborne;<br>for 289622                                                                                                                                       | 1  |
| 2        | 238909                                                   | GROUND WIRE & CLAMP ASSY                                                          | 1      | 288972   |        | GUN, AirPro Compliant Waterborne;<br>for 289623                                                                                                                                  | 1  |
| 3        | 116311                                                   | SCREW, cap, hex hd;<br>5/16 unc x 5.5 in. (140 mm)                                | 2      | 288966   |        | GUN, AirPro Conventional<br>Waterborne; for 289624                                                                                                                               | 1  |
| 4        | 197126                                                   | BRACKET, control                                                                  | 1      | 289110   |        | GUN, AirPro HVLP Stain;<br>for 289625, 289628;<br>see manual 312414                                                                                                              | 1  |
| 5        | 116473                                                   | VALVE, air, bleed-type;<br>1/4 npt(fbe)                                           | 1      | 289111   |        | GUN, AirPro Compliant Stain;<br>for 289626, 289629                                                                                                                               | 1  |
| 6        | 116393                                                   | ADAPTER; 1/4 npt (m x f)                                                          | 2      | 289109   |        | GUN, AirPro Conventional Stain;<br>for 289627, 289630                                                                                                                            | 1  |
| 7        | 115219                                                   | TEE; 1/4 npt(m)                                                                   | 1      | 56       | 116395 | ELBOW; cst; 1/4 npt(m) x<br>3/8 npt(f) swivel; for 233491,<br>233748, 233749                                                                                                     | 1  |
| 8        | 116514                                                   | NUT, regulator                                                                    | 2      |          |        |                                                                                                                                                                                  |    |
| 9        | 116513                                                   | REGULATOR, air                                                                    | 2      |          |        |                                                                                                                                                                                  |    |
| 10       | 162453                                                   | NIPPLE; 1/4 npsm x 1/4 npt                                                        | 1      |          |        |                                                                                                                                                                                  |    |
| 11       | 115948                                                   | ELBOW; 1/4 npt(m) x<br>0.312 in. (8 mm) OD tubing                                 | 2      | 57       | 241976 | REGULATOR, fluid; acetal;<br>0-30 psi (0-0.2 MPa, 0-2 bar)<br>range; includes gauge; for 233491,<br>233748, 233749; see manual 308325                                            | 1  |
| 12       | buy<br>locally                                           | TUBE; polyethylene;<br>0.312 in. (8 mm) OD                                        | 0.5 ft |          | 207123 | ELBOW; sst; 3/8 npt(m) x<br>3/8 npsm(f) swivel; for 233492                                                                                                                       | 1  |
| 14       | 114363                                                   | VALVE, ball, fluid; sst;<br>3/8 npt(fbe)                                          | 1      |          |        |                                                                                                                                                                                  |    |
| 15       | 116314                                                   | ELBOW; 3/8 npt(m) x<br>0.25 in. (6 mm) OD tubing                                  | 1      |          |        |                                                                                                                                                                                  |    |
| 16       | buy<br>locally                                           | TUBE; polyethylene;<br>0.25 in. (6 mm) OD                                         | 6.3 ft |          | 214895 | REGULATOR, fluid; sst<br>0-100 psi (0-0.6 MPa, 0-7 bar)<br>range,<br>for 233492; see manual 307212                                                                               | 1  |
| 22       | 197449                                                   | SPACER                                                                            | 4      |          |        |                                                                                                                                                                                  |    |
| 30       | 108190                                                   | GAUGE, pressure, air                                                              | 2      | 58       | 187874 | GAUGE, pressure, fluid; sst;<br>for 233492                                                                                                                                       | 1  |
| 31       | 197426                                                   | BRACKET, wall mount                                                               | 1      |          |        |                                                                                                                                                                                  |    |
| 32       | 191892                                                   | FITTING, elbow, street; 90°                                                       | 2      | 59       | 165198 | NIPPLE; cst; 1/4 npt x 3/8 npt;<br>for 233491, 233748, 233749                                                                                                                    | 1  |
| 39       | 104034                                                   | WASHER; 5/16 size                                                                 | 2      |          |        |                                                                                                                                                                                  |    |
| 45       | 113786                                                   | TEE; cst; 3/8 npt(m);<br>for 233487, 233489, 233491,<br>233748, 233749            | 1      |          | 171195 | NIPPLE; sst; 3/8 npsm x 3/8 npt;<br>for 233492                                                                                                                                   | 1  |
|          | 116400                                                   | TEE; sst; 3/8 npt(m);<br>for 233488, 233490, 233492                               | 1      | 60       | 233499 | HOSE ASSY; sst fittings;<br>3/8 npsm(f) nylon fluid hose;<br>1/4 npsm(f) air hose; 25 ft<br>(7.6 m); for 233490, 233492,<br>233489, 233491                                       | 1  |
| 47       | 116350                                                   | BUSHING; sst; 3/4 npt(m) x<br>3/8 npt(f)                                          | 1      |          |        |                                                                                                                                                                                  |    |
| 48       | 162485                                                   | NIPPLE; cst; 3/8 npsm x 3/8 npt;<br>for 233487, 233489, 233491,<br>233748, 233749 | 1      | 240425   |        | HOSE ASSY, electrostatic;<br>3/8 npsm(f) nylon fluid hose;<br>1/4 npsm(f) air hose with ground<br>wire and left-hand thread; 25 ft<br>(7.6 m);<br>for 233748, 233749, and 289631 | 1  |
|          | 112100                                                   | NIPPLE; sst; 9/16-18 x 3/8 npt;<br>for 233488, 233490, 233492                     | 1      |          |        |                                                                                                                                                                                  |    |
| 55       | For guns L40T10, L60T10, and L85T10<br>see manual 3A2494 |                                                                                   |        |          |        |                                                                                                                                                                                  |    |
|          | L40T10                                                   | GUN, Pro Xp 40 electrostatic;<br>for 233748                                       | 1      |          |        |                                                                                                                                                                                  |    |
|          | L60T10                                                   | GUN, Pro Xp 60 electrostatic;<br>for 233749                                       | 1      |          |        |                                                                                                                                                                                  |    |
|          | L85T10                                                   | GUN, Pro Xp 85 electrostatic;<br>for 289631                                       | 1      |          |        |                                                                                                                                                                                  |    |

# 技術データ

| カテゴリ                 | データ                                                 |
|----------------------|-----------------------------------------------------|
| 最高使用液圧               | 0.7 MPa (7 bar、100 psi)                             |
| 最高流入エア圧              | 0.7 MPa (7 bar、100 psi)                             |
| 最高動作温度               | 49°C (120°F)                                        |
| 接液部品：                |                                                     |
| ポンプ                  | ポンプ取扱説明書 309303 を参照してください。                          |
| ガン                   | ガン取扱説明書 312414 または 3A2494 を参照してください。                |
| 液圧レギュレータ             | レギュレータの取扱説明書 307212 または 308325 を参照してください。           |
| 液体ホース、アルミニウムパッケージ    | ナイロン、ニッケルメッキ炭素鋼 (cst)、LDPE/ ゴムブレンド (吸引ホース)、アルミニウム   |
| 液体ホース、ステンレス鋼パッケージ    | ナイロン、ステンレス鋼 (sst)、LDPE/ ゴムブレンド (吸引ホース)              |
| 液体ホース、静電パッケージ        | ナイロン、ニッケルメッキ炭素鋼 (cst)、LDPE/ ゴムブレンド (吸引ホース)          |
| 液体取り付け金具、アルミニウムパッケージ | 亜鉛メッキ炭素鋼 (cst)、ステンレス鋼 (sst)、ポリプロピレン、ポリエチレン          |
| 液体取り付け金具、ステンレス鋼パッケージ | ステンレス鋼 (sst)、ポリプロピレン、ポリエチレン                         |
| 缶カバー、アルミニウムパッケージ     | 亜鉛メッキ炭素鋼 (cst)                                      |
| 缶カバー、ステンレス鋼パッケージ     | ステンレス鋼 (sst)                                        |
| 重量 (ホースやガンなし)        |                                                     |
| 壁マウントパッケージ           | アルミニウム :10 kg (22 ポンド)<br>ステンレス鋼 :12.7 kg (28 ポンド)  |
| スタンドマウントパッケージ        | アルミニウム :9.1 kg (20 ポンド)<br>ステンレス鋼 12.3 kg (27 ポンド)  |
| カートマウントパッケージ         | アルミニウム :13.6 kg (30 ポンド)<br>ステンレス鋼 16.4 kg (36 ポンド) |
| 壁マウントパッケージ           | アルミニウム :8.6 kg (19 ポンド)<br>ステンレス鋼 10.9 kg (24 ポンド)  |

## dB(A) 単位での音圧レベル\* (装置から 1m の距離で測定)

| 入力エア圧                                                                | 音圧   |
|----------------------------------------------------------------------|------|
| ポンプ :0.14 MPa (1.4 bar、20 psi)、液体レギュレータ :0.035 MPa (0.35 bar、5 psi)  | 64.7 |
| ポンプ :0.28 MPa (2.8 bar、40 psi)、液体レギュレータ :0.105 MPa (1.05 bar、15 psi) | 68.5 |
| ポンプ :0.28 MPa (2.8 bar、40 psi)、液体レギュレータなし                            | 69.1 |
| ポンプ :0.28 MPa (2.8 bar、40 psi)、循環モード                                 | 69.2 |
| ポンプ :0.42 MPa (4.2 bar、60 psi)、液体レギュレータなし                            | 72.1 |

## dB(A) 単位での音響出力レベル\* (ISO 3744 に従ってテスト)

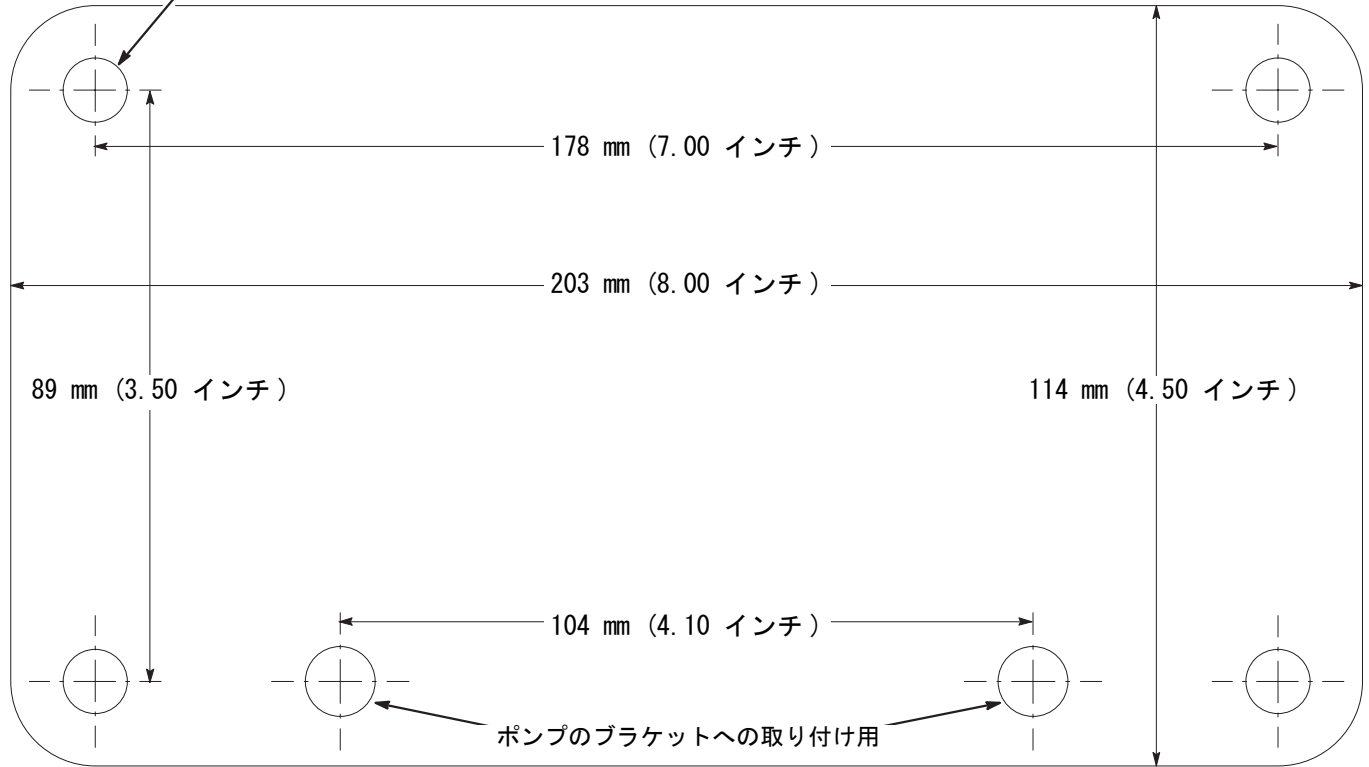
| 入力エア圧                                                                | 音響出力 |
|----------------------------------------------------------------------|------|
| ポンプ :0.14 MPa (1.4 bar、20 psi)、液体レギュレータ :0.035 MPa (0.35 bar、5 psi)  | 76.3 |
| ポンプ :0.28 MPa (2.8 bar、40 psi)、液体レギュレータ :0.105 MPa (1.05 bar、15 psi) | 80.1 |
| ポンプ :0.28 MPa (2.8 bar、40 psi)、液体レギュレータなし                            | 80.8 |
| ポンプ :0.28 MPa (2.8 bar、40 psi)、循環モード                                 | 80.8 |
| ポンプ :0.42 MPa (4.2 bar、60 psi)、液体レギュレータなし                            | 83.7 |

\* 音の測定値は裸のパッケージのみのものです。ガンの音のデータについては、別冊のガン取扱説明書を参照してください。

# 壁取り付けテンプレート

この図面を壁にドリルで取り付け穴を開けるためのテンプレートとして使用してください。  
穴をドリルで開ける前に、寸法が正確で穴の位置が水平であることを確認してください。

4つの直径 9.6 mm (0.38 インチ) の取り付け穴をドリル  
で開けます。



# Graco Standard Warranty

Graco warrants all equipment manufactured by Graco and bearing its name to be free from defects in material and workmanship on the date of sale to the original purchaser for use. With the exception of any special, extended, or limited warranty published by Graco, Graco will, for a period of thirty-six months from the date of sale, repair or replace any part of the equipment determined by Graco to be defective. This warranty applies only when the equipment is installed, operated and maintained in accordance with Graco's written recommendations.

This warranty does not cover, and Graco shall not be liable for general wear and tear, or any malfunction, damage or wear caused by faulty installation, misapplication, abrasion, corrosion, inadequate or improper maintenance, negligence, accident, tampering, or substitution of non-Graco component parts. Nor shall Graco be liable for malfunction, damage or wear caused by the incompatibility of Graco equipment with structures, accessories, equipment or materials not supplied by Graco, or the improper design, manufacture, installation, operation or maintenance of structures, accessories, equipment or materials not supplied by Graco.

This warranty is conditioned upon the prepaid return of the equipment claimed to be defective to an authorized Graco distributor for verification of the claimed defect. If the claimed defect is verified, Graco will repair or replace free of charge any defective parts. The equipment will be returned to the original purchaser transportation prepaid. If inspection of the equipment does not disclose any defect in material or workmanship, repairs will be made at a reasonable charge, which charges may include the costs of parts, labor, and transportation.

**THIS WARRANTY IS EXCLUSIVE, AND IS IN LIEU OF ANY OTHER WARRANTIES, EXPRESS OR IMPLIED, INCLUDING BUT NOT LIMITED TO WARRANTY OF MERCHANTABILITY OR WARRANTY OF FITNESS FOR A PARTICULAR PURPOSE.**

Graco's sole obligation and buyer's sole remedy for any breach of warranty shall be as set forth above. The buyer agrees that no other remedy (including, but not limited to, incidental or consequential damages for lost profits, lost sales, injury to person or property, or any other incidental or consequential loss) shall be available. Any action for breach of warranty must be brought within four (4) years of the date of sale.

Graco makes no warranty, and disclaims all implied warranties of merchantability and fitness for a particular purpose in connection with accessories, equipment, materials or components sold but not manufactured by Graco. These items sold, but not manufactured by Graco (such as electric motors, switches, hose, etc.), are subject to the warranty, if any, of their manufacturer. Graco will provide purchaser with reasonable assistance in making any claim for breach of these warranties.

In no event will Graco be liable for indirect, incidental, special or consequential damages resulting from Graco supplying equipment hereunder, or the furnishing, performance, or use of any products or other goods sold hereto, whether due to a breach of contract, breach of warranty, the negligence of Graco, or otherwise.

## Graco Information

For the latest information about Graco products, visit [www.graco.com](http://www.graco.com).

For patent information, see [www.graco.com/patents](http://www.graco.com/patents).

**TO PLACE AN ORDER**, contact your Graco distributor or call to identify the distributor closest to you:  
**Phone:** 612-623-6921 or **Toll Free:** 1-800-328-0211 **Fax:** 612-378-3505

*All written and visual data contained in this document reflects the latest product information available at the time of publication.*

*Graco reserves the right to make changes at any time without notice.*

取扱説明書の翻訳。This manual contains Japanese. MM 309304

**Graco Headquarters:** Minneapolis

**International Offices:** Belgium, China, Japan, Korea

**GRACO INC. AND SUBSIDIARIES** · P.O. BOX 1441 · MINNEAPOLIS MN 55440-1441 · USA

Copyright 2001, Graco Inc. All Graco manufacturing locations are registered to ISO 9001.

[www.graco.com](http://www.graco.com)

Revised October 2012