

Bedieningsinstructies – Onderdelenlijst



Fast-Flo[®] luchtmotor

307456H

Maximum werkdruk lucht: 12,5 bar (1,25 MPa)

Rev. R

Model 215963, serie A

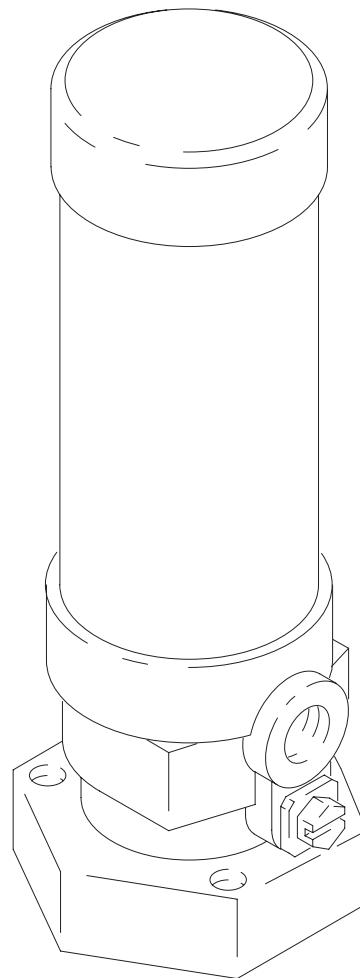
Slag: 101,6 mm

OPMERKING: Bestel vervangingsset voor de motor 223099 om luchtmotor 215963 te vervangen. Zie handleiding 307977 voor de onderdelen.



Lees de waarschuwingen en instructies.

Zie blz. 2 voor de inhoudsopgave.



03652B

Afgebeeld model: 215963

GRACO N.V.; Industrieterrein — Oude Bunders;
Slakweidestraat 31, 3630 Maasmechelen, Belgium
Tel.: 32 89 770 700 – Fax: 32 89 770 777
©COPYRIGHT 1980, GRACO INC.

BEWEZEN KWALITEIT, TOONAANGEVENDE TECHNOLOGIE.



Inhoudsopgave

Waarschuwingen	2	Onderdelen	9
Installatie	5	Afmetingen	10
Bediening	5	Plaatsen voor de bevestigingsgaten	10
Storingen opsporen en verhelpen	6	Technische gegevens	11
Onderhoud	7	Graco-garantie	12

Symbolen

Voorzichtig-symbool



Dit symbool waarschuwt u voor mogelijke beschadiging of vernietiging van apparatuur als u de aanwijzingen niet opvolgt.

Waarschuwingssymbool



Dit symbool waarschuwt u voor mogelijk ernstig letsel of de dood als u de aanwijzingen niet opvolgt.

! WAARSCHUWING



INSTRUCTIES

GEVAREN VAN MISBRUIK VAN APPARATUUR

Door verkeerd gebruik kan de apparatuur scheuren of defect raken, wat kan leiden tot ernstig letsel.

- Deze apparatuur is uitsluitend bedoeld voor professioneel gebruik.
- Lees alle bedieningsvoorschriften, typeplaatjes en labels, voordat u de apparatuur in gebruik neemt.
- Gebruik de apparatuur uitsluitend voor de toepassing waarvoor ze bedoeld is. Als u twijfelt, bel dan uw Graco-dealer.
- Breng geen wijzigingen of modificaties aan de apparatuur aan. Gebruik uitsluitend Graco-onderdelen en toebehoren.
- Controleer de apparatuur dagelijks. Repareer of vervang versleten of beschadigde onderdelen meteen.
- Overschrijd nooit de maximale werkdruk zoals staat aangegeven op de apparatuur of in het hoofdstuk **Technische gegevens** voor uw apparatuur. De maximum werkdruk van het zwakste onderdeel in uw systeem niet overschrijden.
- Ga omzichtig te werk met slangen. Trek niet aan slangen om apparaten te verplaatsen.
- Houd slangen uit de buurt van plaatsen waar gereden wordt, scherpe randen, bewegende onderdelen en hete oppervlakken. Graco-slangen niet blootstellen aan temperaturen boven 66°C of onder -40°C.
- Draag tijdens het gebruik van deze apparatuur een gehoorbescherming.
- Houd u aan alle van toepassing zijnde plaatselijke en landelijke voorschriften van de brandweer, van de elektriciteitsmaatschappij, en aan overige veiligheidsvoorschriften.

WAARSCHUWING



INJECTIEGEVAAR

Spuitmateriaal uit het pistool, uit lekken of gescheurde componenten kan in het lichaam binnendringen en zeer ernstige verwondingen veroorzaken, waardoor zelfs amputatie nodig kan blijken. Ook materiaalspatten in de ogen of op de huid kunnen ernstig letsel veroorzaken.



- Als er materiaal door de huid lijkt te zijn gedrongen, kan dat eruit zien als een gewone snijwond, maar er is sprake van ernstig letsel. **Raadpleeg onmiddellijk een arts.**
- Richt het pistool niet op mensen of op lichaamsdelen.
- Houd nooit hand of vingers voor de spuittip of tuit.
- Nooit proberen lekkages te stoppen met uw handen, het lichaam, handschoenen of een doek.
- De tipbeschermer en de trekkerbeschermer moeten altijd op hun plaats zitten tijdens het spuiten.
- Controleer of de trekkerbeveiliging van het pistool goed werkt, voordat u met het pistool spuit.
- Sluit de kogelventielen van het pistool als u ophoudt met spuiten.
- Vergrendel de trekkerbeveiliging van het pistool, als u ophoudt met spuiten.
- Volg eerst de **Drukontlastingsprocedure** op blz. 5, als de spuittip/nozzle verstopt is en voordat u het apparaat gaat reinigen, nakijken of er onderhoud aan gaat plegen.
- Draai steeds eerst alle materiaalkoppelingen goed vast, voordat u de apparatuur gaat bedienen.
- Kijk de slangen, buizen en koppelingen elke dag na. Vervang versleten of beschadigde onderdelen onmiddellijk. Nooit hogedrukkoppelingen herstellen; vervang de hele slang.

WAARSCHUWING



BRAND- EN EXPLOSIEGEVAAR

Verkeerde aarding, slechte ventilatie, open vuur of vonken kunnen een gevaarlijke situatie veroorzaken en leiden tot brand of explosies en ernstig letsel.



- Aard zowel de apparatuur als het te spuiten/bewerken voorwerp. Zie **Aarding** op bladzijde 5.
- Als u ook maar ergens vonken door statische elektriciteit opmerkt, of als u een elektrische schok voelt terwijl u het apparaat gebruikt, **stop dan onmiddellijk met spuiten**. Gebruik het systeem pas weer als u de oorzaak van het probleem kent en het probleem is verholpen.
- Zorg voor ventilatie met verse lucht, om te voorkomen dat brandbare dampen uit oplosmiddelen of uit het gespoten/afgegeven materiaal kunnen blijven hangen.
- Houd de werkruimte vrij van afval, ook van verdunning, poetslappen en benzine.
- Doof, voordat u deze apparatuur gaat gebruiken, al het open vuur en waakvlammen in de werkruimte.
- Roken in de werkruimte is verboden.
- Schakel geen licht aan of uit in de werkruimte terwijl gewerkt wordt, of terwijl nog dampen aanwezig zijn.
- Gebruik in de werkruimte geen benzinemotor.



GEVAREN VAN GIFTIGE MATERIALEN

Gevaarlijke spuitmaterialen of giftige dampen kunnen ernstig letsel of zelfs de dood veroorzaken als deze in de ogen of op de huid spatten, worden ingeademd of ingeslikt.

- Zorg dat u op de hoogte bent van de specifieke gevaren van het materiaal dat u gebruikt.
- Bewaar gevaarlijk materiaal in een goedgekeurde houder. Voer gevaarlijke materialen af conform alle geldende voorschriften en richtlijnen.
- Draag altijd een veiligheidsbril, handschoenen, beschermende kleding en een ademhalingsfilter, zoals aanbevolen door de fabrikant van de gebruikte materialen en oplosmiddelen.

Installatie

Aarding

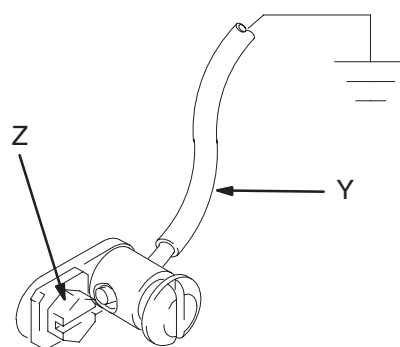
Goede aarding is een essentieel punt om het systeem veilig te houden.

Aard de pomp om het risico op het ontstaan van statische elektriciteit te verkleinen. Voer de aarding uit op basis van de ter plekke geldende voorschriften voor elektrische apparatuur van dit type. Zorg, dat al deze onderdelen van de apparatuur worden geaard:

- *Pomp:* gebruik een aarddraad en aardklem, zoals afgebeeld in Afb. 1.
- *Luchtcompressor:* volg de aanbevelingen van de fabrikant.
- *Het te spuiten voorwerp:* volg de ter plekke geldende voorschriften op.
- *Alle bakken voor oplossen die u gebruikt bij het spoelen of bij het ontlasten van de druk:* houd altijd u een metalen gedeelte van het spuitpistool stevig tegen de zijkant van een geaarde metalen bak en druk dan pas de trekker van het pistool in.
- *Om doorlopende aarding te handhaven bij het spoelen of bij het afbouwen van de druk,* moet u altijd een metalen gedeelte van het spuitpistool stevig tegen een geaard metalen vat houden, en dan pas de trekker van het pistool indrukken.

De pomp aarden:

Gebruik een aarddraad en een aardklem. Zie Afb. 1. Verwijder de aardeschroef (Z) en steek hem door het oogje van de ringklem aan het einde van de aarddraad (Y). Draai de aardeschroef weer op de pomp en draai hem stevig aan. Verbind het andere uiteinde van de draad met een goed geaarde massa. Bestel onderdeelnr. 222011, Aarddraad en aardklem.



Afb. 1

T11052

Bediening

Drukontlastingsprocedure

⚠ WAARSCHUWING



INJECTIEGEVAAR

Om te voorkomen dat het systeem per ongeluk start of gaat spuiten, moet de systeemdruk handmatig worden ontlast. Vloeistof die onder hoge druk staat kan door de huid heen worden geïnjecteerd en ernstig letsel veroorzaken. Om het risico van een ernstig letsel te verminderen door de druk van het materiaal, door rondspattend materiaal of door bewegende onderdelen moet u altijd de **Drukontlastingsprocedure** volgen, als u:

- leest dat de druk moet worden ontlast,
- stopt met spuiten/doseren,
- het systeem of een deel van het apparaat nakijkt of er onderhoud aan pleegt,
- of spuittips of nozzles aanbrengt of reinigt.

1. Sluit de luchttoevoer naar de pomp af.
2. Sluit de zelfontlastende luchtkraan (moet in het systeem aanwezig zijn).
3. Houd een metalen gedeelte tegen de zijkant van een geaard metalen opvangbak en druk de trekker van het pistool in om de druk te ontlasten.
4. Draai de materiaalkraan open (moet in het systeem aanwezig zijn) en houd opvangbak bij de hand om het uitstromende materiaal op te vangen.
5. Laat de aftapkraan open staan totdat u weer opnieuw gaat spuiten/afgeven.

*Als u vermoedt dat de spuittip/mond of de slang verstopt zit of dat de materiaaldruk niet volledig is ontlast nadat u bovenstaande stappen heeft gevolgd, draai dan de borgmoer van de tipbeschermer of de eindkoppeling van de slang **heel langzaam** los en ontlast zo de druk geleidelijk. Reinig de verstopte tip of slang.*

Storingen opsporen en verhelpen



WAARSCHUWING

Om het risico te verminderen van ernstige verwonding moet u altijd als u de instructie krijgt de druk te ontlasten de **Drukontlastingsprocedure** op blz. 5 volgen.

Ontlast de druk voordat u enig onderdeel van het systeem nakijkt of er onderhoud aan pleegt.

OPMERKING: Loop alle andere mogelijke problemen en oplossingen na, voordat u de pomp uit elkaar gaat halen.

Probleem	Oplossing
De luchtmotor slaat af	Sluit luchttoevoer af en ontlast de luchtdruk naar de motor. Voer weer lucht toe. Als de motor niet start, onderhoud dan de luchtzuiger (11) of de veren (5 en 20).
Er lekt lucht langs de zuigerstang (23)	Vervang de v-blokpakking (9).
Er lekt lucht uit de gaten in de zuigerstang (23a)	Reinig de zuiger (11) en geef hem een servicebeurt.
De motor draait langzaam	Ijsafzetting; laat de luchtmotor ontdooien.
	Verstopte demper (26). Reinig de geluiddemper met thinner. Zie De geluiddemper schoonmaken op blz. 7.

Onderhoud

OPMERKING: Er is een reparatieset verkrijgbaar, onderdeelnummer 214584. Gebruik om de beste resultaten te verkrijgen alle onderdelen uit de set, zelfs als de oude er nog goed uitzien. Onderdelen die in deze set zitten in de tekst en de illustraties aangeduid met een kruisteken, bijvoorbeeld (6†).

Onderhoud van luchtzuiger en onderste veer

1. Schroef de cilinder (8) van het onderstuk (22) en til de cilinder van de luchtzuiger (11). Schroef de zuiger van de zuigerstang, met een tang (B) op de luchtuitlaatplaat (16) en een steeksleutel (C) op de zuigerstang (23). Zie Afb. 2.

VOORZICHTIG

Ketondampen kunnen de o-ringen van de zuiger beschadigen. Gebruik ombouwset 221038 als ketonen (zoals aceton, MEK, etc.) worden verpompt. Met deze ombouwset worden de Viton[®] o-ringen vervangen door o-ringen van EPDM, die bestand zijn tegen ketonen.

2. Haal de zuiger uit elkaar en was alle delen in een geschikt oplosmiddel. Zie de onderdelenlijst op blz. 9. Blaas de onderdelen droog en controleer ze op slijtage of beschadiging. Zodra een van de afstandsbussen van de kleplaten (13) beschadigd is, moeten ze alle drie vervangen worden, om de kleplaten en zittingen goed van elkaar te houden.
3. Verwijder en controleer de onderste veer (20). Vervang de veer indien nodig door een nieuwe en zet die op zijn plaats.
4. Een prestatieafname gaat gepaard met een slagsnelheid die langzamer is dan normaal het geval is bij ijsafzetting. Het wordt aanbevolen om de pomp uit te zetten en het ijs te laten ontdooien.

5. Zet de luchtzuiger (11) weer in elkaar en gebruik waar nodig nieuwe onderdelen. Gebruik een goede kwaliteit vloeibare pakking op de schroefdraad van de schroeven (12) en draai gelijkmatig aan tot 1,1–1,6 N.m. Breng vloeibare pakking aan op de schroefdraad van de zuiger met de sluitring (4) al op zijn plaats. Schroef de zuiger (11) voorzichtig met de hand op de zuigerstang (23) zodat deze goed vast zit. Gebruik bij het vastzetten geen tang op de uitlaatplaat. Er moet minstens 0,8 mm ruimte blijven tussen de sluitring (4) en schouder van de zuigerstang. Zie Afb. 2.

Pakkingen vervangen

1. Schroef de cilinder (8) van het onderstuk (22) en til de cilinder van de luchtzuiger (11). Haal de zuigerstang (23) van de verbindingstang van de pomp, en trek de zuigerstang omhoog uit het onderstuk van de luchtmotor. Verwijder en controleer de pakking (9†), en pas op de binnenlip niet te beschadigen. Zie Afb. 2.

OPMERKING: In plaats van de standaard pakking van nitrilrubber is ook een Viton[®] pakking verkrijgbaar (onderdeelnummer 111383), voor gebruik met oplosmiddelen die het rubber zouden aantasten.

2. Vervang de pakking en zet de luchtmotor weer in elkaar in omgekeerde volgorde als bij het uit elkaar halen.

De bovenste veer vervangen

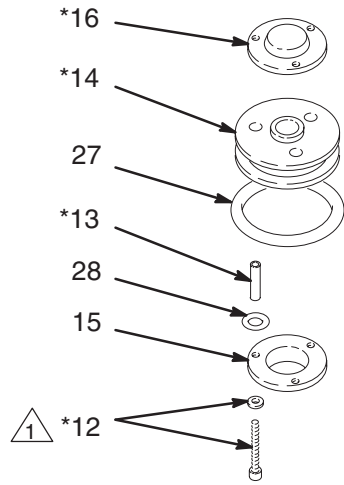
Schroef de cilinderkap (7) van de cilinder (8). Steek voor het verwijderen van de veer (5) voorzichtig een schroevendraaier onder de spoel in de richting van de spiraal.

De geluiddemper schoonmaken

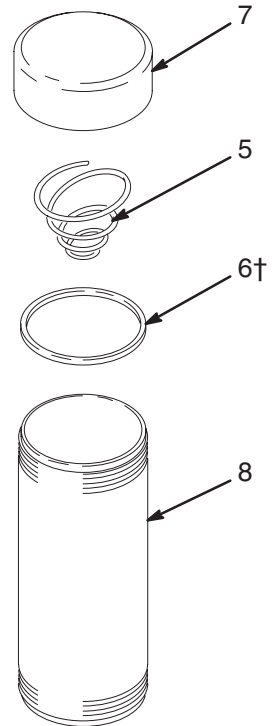
De demper (26) kan worden schoongemaakt door hem los te halen en in thinner onder te dompelen. Daarna droogblazen met lucht.

Onderhoud

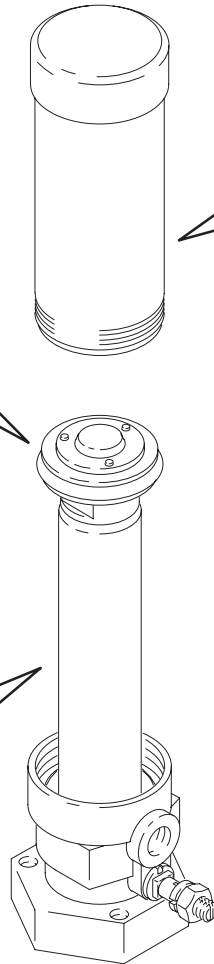
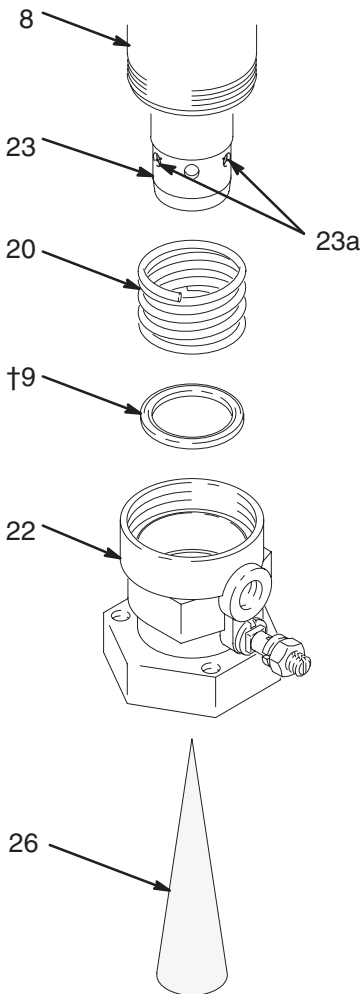
220168 luchtklep compleet met zuiger (11)



Motorkap en cilinder



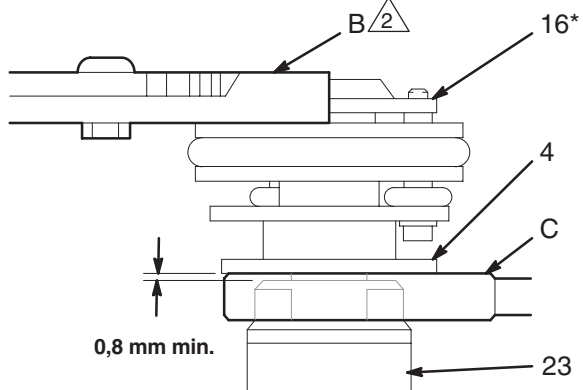
Zuigerstang en onderstuk



⚠ 1 Vloeibare pakking aanbrengen
Aandraaien tot 1,3–1,6 N.m.

⚠ 2 Opmerking: gebruik de tang (B) alleen om de zuiger te verwijderen. Gebruik hem niet om de zuiger aan de stang (23) vast te zetten.

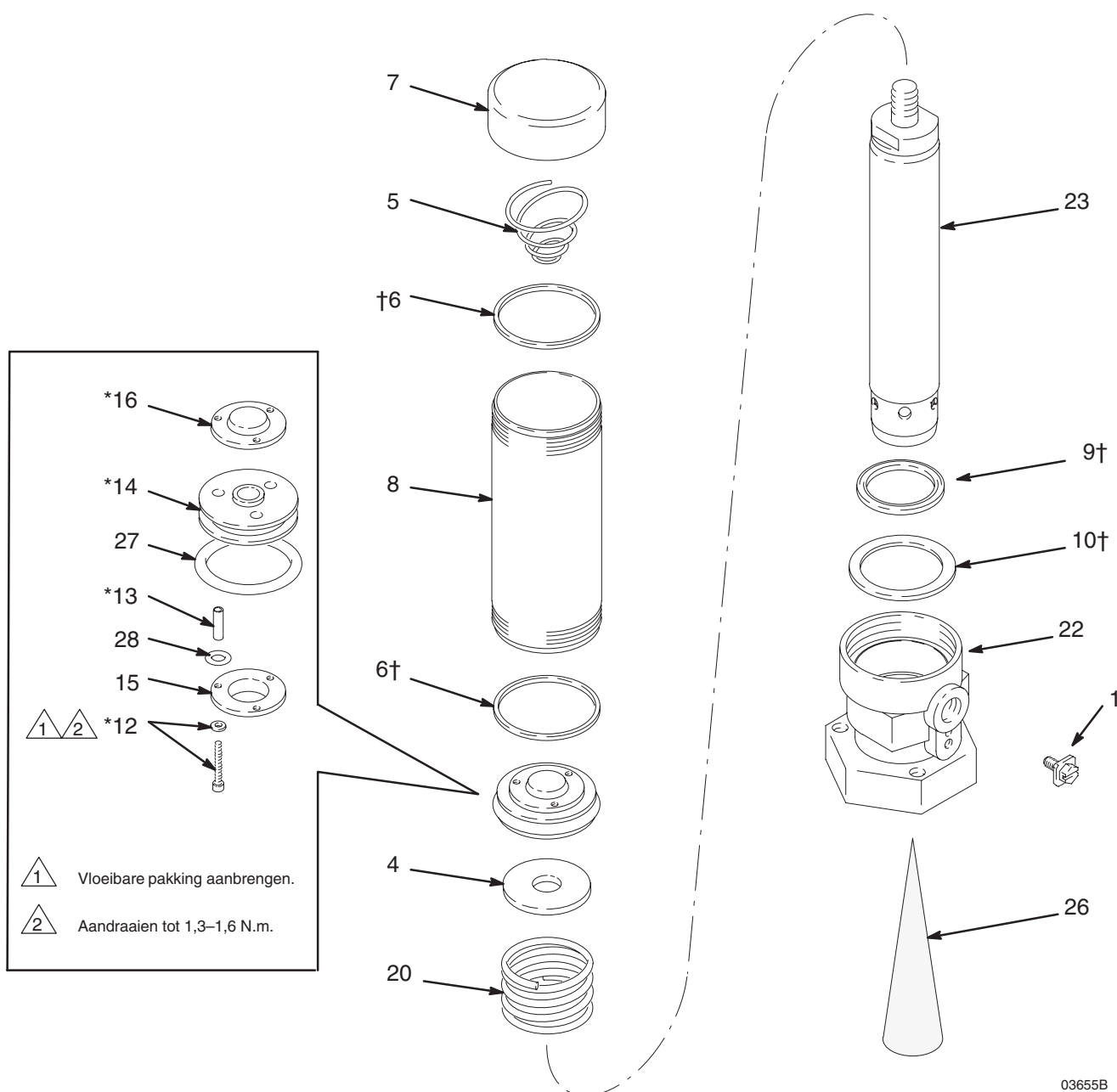
Detail van de zuiger



Afb. 2

03654

Onderdelen

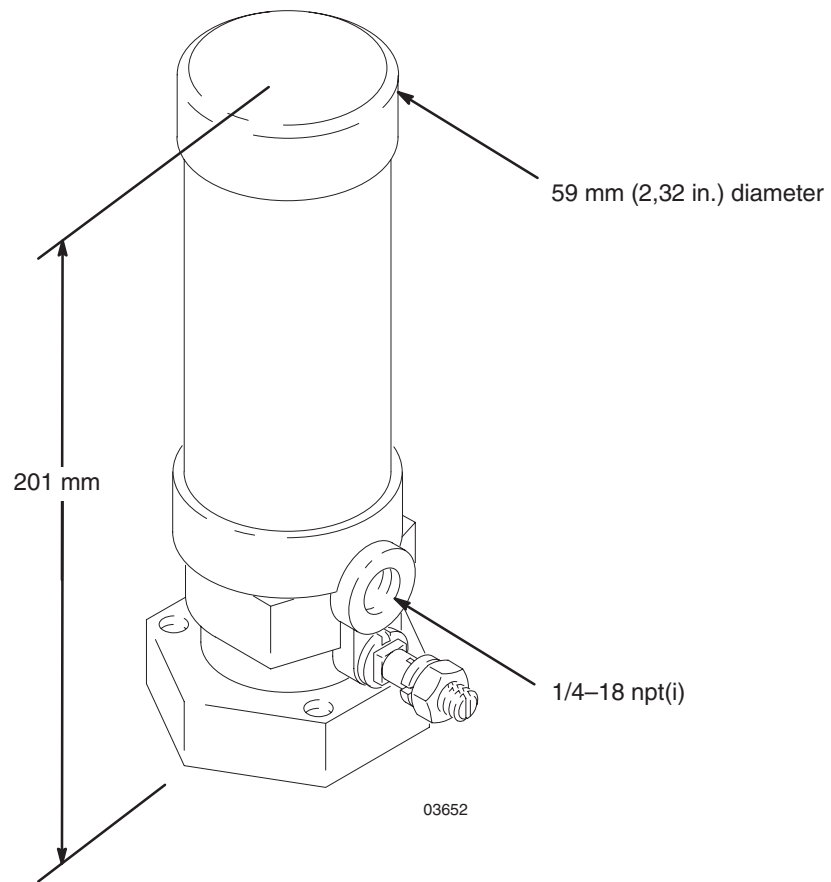


03655B

Ref. Nr.	Onder-deelnr.	Omschrijving	Aantal	Ref. Nr.	Onder-deelnr.	Omschrijving	Aantal
1	116343	BOUT, aarding	1	15	181487	. PLAAT, inlaatklep	1
4	157872	SLUITRING, klep	1	16*	162729	. PLAAT, uitlaatklep	1
5	178866	VEER, compressie	1	20	178780	VEER, compressie	1
6†	172404	PAKKING; neopreen	2	22	215946	VOETSTUK, luchtmotor (inclusief onderdeel 9)	1
7	172406	SPLEET, cilinder	1	23	215947	STANG, zuiger (inclusief onderdeel 26)	1
8	172407	CILINDER	1	26	178490	. GELUIDDEMPER	1
9†	172585	PAKKING, v-blok; nitrilrubber	1	27	108357	O-RING; Viton®	1
10†	172595	TUSSENRING, steun	1	28	108358	O-RING; Viton®	3
11	220168	LUCHTKLEP EN ZUIGER	1				
12*	220884	Bevat onderdelen 12-16, 27 & 28 . KOLOMSCHROEF, zeskant inbus; nr. 6-32; 25 mm lang; met koperen pakking	3				
13*	181485	. AFSTANDBUS, klepplaat	3				
14*	189210	. ZUIGER, lucht; aluminium	1	†	Zitten in reparatieset 214584.		

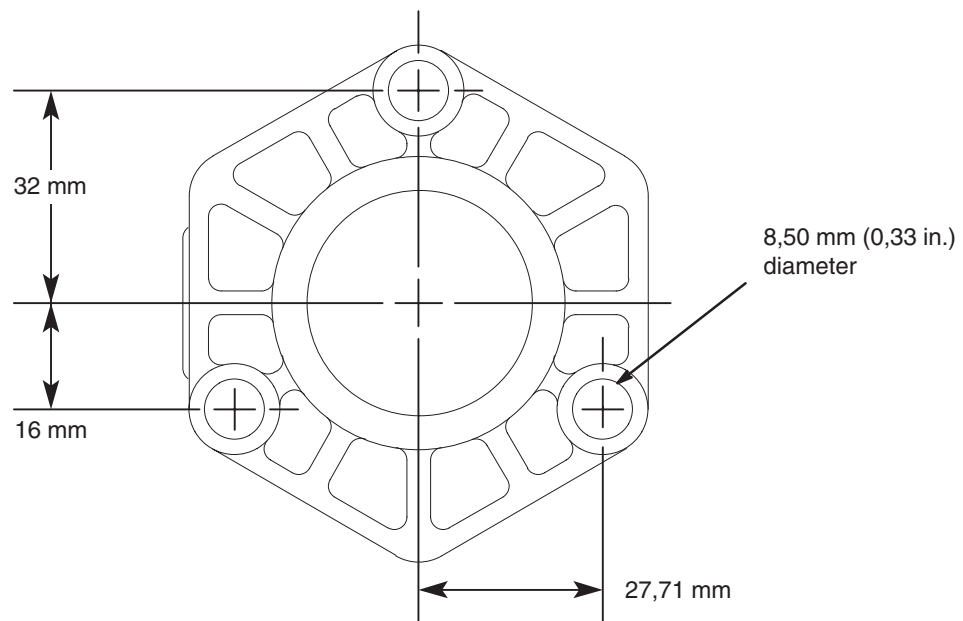
* Aanbevolen gereedschapskist voor reserveonderdelen. Houd deze reserveonderdelen bij de hand, om tijdverlies door onderhoud te beperken.

Afmetingen



06751

Plaatsen voor de bevestigingsgaten



Technische gegevens

Maximum inkomende persluchtdruk	12,5 bar (1,25 MPa)
Luchtinlaat	1/4 npt (i)
Effectief zuigergebied	10 cm ²
Effectieve zuigerdiameter	35,2 mm (1,4 in.)
Slaglengte	101,6
Gewicht	1,8 kg

Viton[®] is een gedeponeerd handelsmerk van DuPont Co.

De standaard Graco-garantie

Graco garandeert dat alle in dit document genoemde apparatuur, voorzover die door Graco is gefabriceerd en de naam Graco erop vermeld staat, op de datum van verkoop door een geautoriseerde Graco dealer voor gebruik door de oorspronkelijke koper, vrij is van materiaal- en fabricagefouten. Met uitzondering van speciale, uitgebreide, of beperkte garantie zoals gepubliceerd door Graco, zal Graco, gedurende een periode van twaalf maanden na verkoopdatum, elk onderdeel van de apparatuur dat naar het oordeel van Graco gebreken vertoont herstellen of vervangen. Deze garantie geldt alleen indien de apparatuur is geïnstalleerd, gebruikt en onderhouden in overeenstemming met de door Graco schriftelijk verstrekte aanbevelingen.

Normale slijtage en veroudering, of slecht functioneren, beschadiging of slijtage veroorzaakt door onjuiste installatie, verkeerde toepassing, slijpend materiaal, corrosie, onvoldoende of onjuist uitgevoerd onderhoud, nalatigheid, ongeval, eigenmachtige wijzigingen aan de apparatuur, of het vervangen van Graco-onderdelen door onderdelen van andere herkomst, vallen niet onder de garantie en Graco is daarvoor niet aansprakelijk. Graco is ook niet aansprakelijk voor slecht functioneren, beschadiging of slijtage veroorzaakt door de onverenigbaarheid van Graco-apparatuur met constructies, toebehoren, apparatuur of materialen die niet door Graco geleverd zijn, en ook niet voor fouten in het ontwerp, bij de fabricage of het onderhoud van constructies, toebehoren, apparatuur of materialen die niet door Graco geleverd zijn.

Deze garantie wordt verleend onder de voorwaarde dat de apparatuur waarvan de koper stelt dat die een defect vertoont gefrankeerd wordt verzonden naar een erkende Graco dealer opdat de aanwezigheid van het beweerde defect kan worden geverifieerd. Indien het beweerde defect inderdaad wordt vastgesteld zal Graco de defecte onderdelen kosteloos herstellen of vervangen. De apparatuur zal gefrankeerd worden teruggezonden naar de oorspronkelijke koper. Indien bij de inspectie geen materiaal- of fabricagefouten worden geconstateerd, dan zullen de herstellingen worden uitgevoerd tegen een redelijke vergoeding, in welke vergoeding de kosten van onderdelen, arbeid en vervoer begrepen kunnen zijn.

DEZE GARANTIE IS EXCLUSIEF, EN TREEDT IN DE PLAATS VAN ENIGE ANDERE GARANTIE, UITDRUKKELIJK OF IMPLICIET, DAARONDER MEDEBEGREPEN MAAR NIET BEPERKT TOT GARANTIES BETREFFENDE VERKOOPBAARHEID OF GESCHIKTHEID VOOR EEN BEPAALDE TOEPASSING.

Gracos enige verplichting en de enige verhaalsmogelijkheid van de koper in geval van een inbreuk op de garantie is hetgeen hierboven is beschreven. De koper gaat ermee akkoord dat geen andere verhaalsmogelijkheid (daarin medebegrepen, maar niet beperkt tot vergoeding van incidentele schade of van vervolgschade door winstderving, gemiste verkoopopbrengsten, letsel aan personen of materiële schade, of welke andere incidentele verliezen of vervolgv verliezen dan ook) aanwezig is. Elke klacht wegens inbreuk op de garantie moet binnen twee (2) jaar na aankoopdatum worden kenbaar gemaakt.

Graco geeft geen garantie en wijst elke impliciete garantie af betreffende verkoopbaarheid of geschiktheid voor een bepaalde toepassing, met betrekking tot toebehoren, apparatuur, materialen of componenten die Graco geleverd, maar niet vervaardigd heeft. Deze onderdelen die door Graco geleverd, maar niet vervaardigd zijn (zoals elektromotoren, schakelaars, slangen, etc.), zijn onderworpen aan de garantie, indien verleend, van de fabrikant ervan. Graco zal aan de koper redelijke ondersteuning verlenen bij het aanspraak maken op deze garanties.

Graco is in geen geval aansprakelijk voor indirecte, incidentele of speciale schade of gevolgschade die het gevolg is van het feit dat Graco zulke apparatuur heeft geleverd, of van de uitrusting, de werking, of het gebruik van producten of andere goederen op deze wijze verkocht, ongeacht of die ontstaat door inbreuk op een contract, inbreuk op garantie, nalatigheid van Graco, of anderszins.

FOR GRACO CANADA CUSTOMERS

The parties acknowledge that they have required that the present document, as well as all documents, notices and legal proceedings entered into, given or instituted pursuant hereto or relating directly or indirectly hereto, be drawn up in English. Les parties reconnaissent avoir convenu que la rédaction du présent document sera en Anglais, ainsi que tous documents, avis et procédures judiciaires exécutés, donnés ou intentés à la suite de ou en rapport, directement ou indirectement, avec les procédures concernées.

Alle teksten en illustraties in dit document geven de laatst bekende productinformatie op het moment van publicatie weer. Graco behoudt zich het recht voor om op ieder moment wijzigingen aan te brengen zonder voorafgaande kennisgeving.

Verkoopkantoren: Minneapolis, MN; Plymouth.
Kantoren in buitenland: België; China; Japan; Korea

**GRACO N.V.; Industrieterrein — Oude Bunders;
Slakweidestraat 31, 3630 Maasmechelen, Belgium
Tel.: 32 89 770 700 – Fax: 32 89 770 777**

GEDRUKT IN BELGIE 307456 07/02