

GMAX™ 3400, GMAX™ II 3900/5900/7900, TexSpray 5900HD/7900HD 에어레스 분무기

333306C
K0

전문적인 목적으로만 사용하십시오.
유류의 폭발성 대기가 있는 장소에서 사용할 수 있도록 승인되지 않았습니다.
건축 도장과 코팅에 사용하십시오.

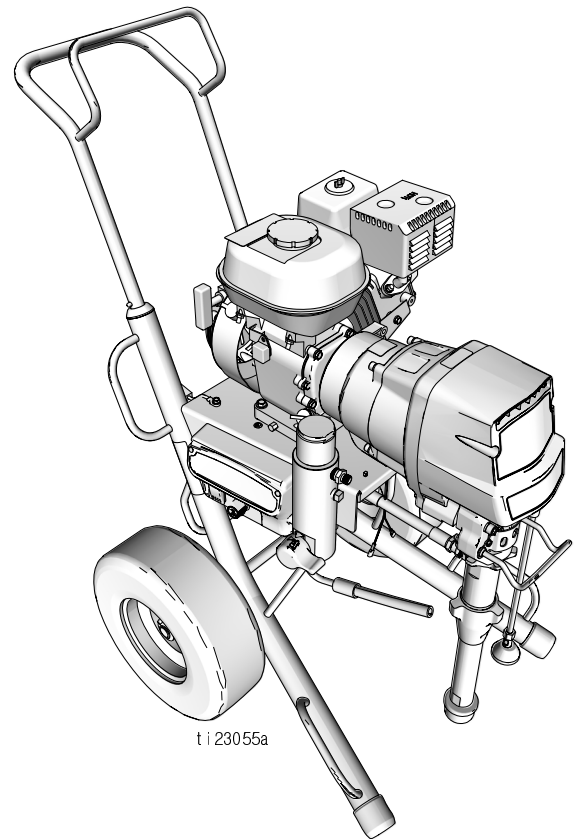
3300 psi (22.8 MPa, 228 bar) 최대 작동 압력



중요 안전 정보

본 설명서와 가스 엔진 설명서의 모든 경고와 지침을 읽으십시오. 이 설명서를 잘 보관해 두십시오.

GMAX 3400					
모델 :	표준				
16W863	✓				
GMAX II 3900					
모델 :	표준	ProContractor	Lo-Boy	RentalPro 360G	
16W865	✓				
16W866			✓		
16W867		✓			
16W984				✓	
GMAX II 5900					
모델 :	표준	ProContractor	Lo-Boy	Ironman	Convertible
16W869	✓				
16W870			✓		
16W871		✓			
16W881				✓	
16W873					✓
GMAX II 7900					
모델 :	표준	ProContractor	Lo-Boy	Ironman	Roof Rig
16W883	✓				
16W884			✓		
16W885		✓			
16W887				✓	
16W987					✓
TexSpray 5900 HD					
모델 :	표준	ProContractor			
16W889	✓				
16W882		✓			
TexSpray 7900HD					
모델 :	표준	ProContractor	Ironman		
16W890	✓				
16W888		✓			
16X949			✓		







관련 설명서 :
부품 332921

목차









목차	2	디지털 트래킹 시스템 (ProContractor 및 Ironman 장치)	17
경고	3	청소	19
구성품 식별	5	유지보수	21
표준 모델 (3400, 3900, 5900, 5900HD, 7900, 7900HD)	5	압력 해제 절차	21
ProContractor 모델 (3900, 5900, 7900, 5900HD, 7900HD)	6	문제 해결	22
Ironman 모델 (5900, 7900, 7900HD)	7	유체 펌프가 계속해서 가동됨	24
Lo-Boy 모델 (3900, 5900, 7900)	8	제어 보드 오작동	25
Convertible 모델 (5900)	9	제어 보드 오작동 (단계)	26
압력 해제 절차	10	Convertible 전기 모터가 작동하지 않음	27
접지	10	Convertible 전기 모터가 작동하지 않음 (단계)	28
설치	11	Convertible 전기 모터 가동 - 분무기 제어 보드에 AC 출력이 없음 (단계)	29
Convertible 모델 전용 :	12	디지털 디스플레이 메시지	31
시작	13	피니언 어셈블리 / 클러치 정류자 / 클램프	32
스위치 팁 가드 어셈블리™	14	피니언 어셈블리 / 클러치 정류자 제거	32
스프레이	14	설치	33
막힌 팁 청소	15	클램프 제거	33
WatchDog™ 보호 시스템 (ProContractor 및 Ironman 장치 전용)	15	클램프 설치	33
호스 릴 (ProContractor 장치 전용)	16	기술 자료	34
		Graco Standard Warranty	38

경고

다음 경고는 이 장비의 셋업, 사용, 접지, 유지보수, 수리에 대한 것입니다. 느낌표 기호는 일반적인 경고를 나타내며 위험 기호는 각 절차에 대한 위험을 의미합니다. 설명서 본문이나 경고 레이블에 이러한 기호가 나타나면 해당 경고를 다시 참조하십시오. 이 부분에서 다루지 않은 제품별 위험 기호 및 경고는 해당하는 경우 본 설명서 본문에 나타날 수 있습니다.

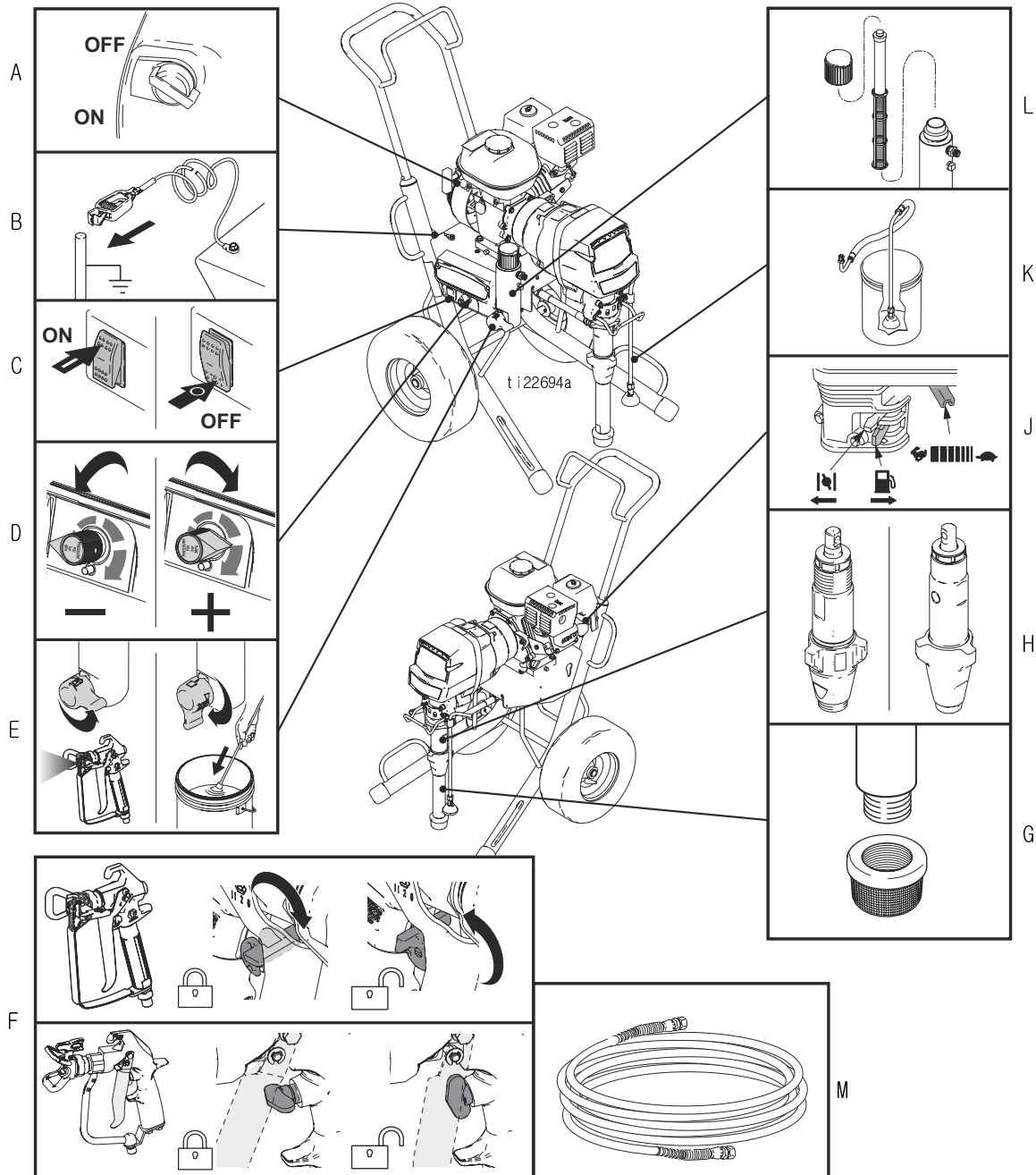
 경고	
	<p>화재 및 폭발 위험</p> <p>솔벤트 및 페인트 연기와 같이 작업 구역에서 발생하는 가연성 연기는 발화되거나 폭발할 수 있습니다. 화재와 폭발을 방지하기 위해 다음과 같이 하십시오.</p> <ul style="list-style-type: none"> • 환기가 잘 되는 곳에서 장비를 하십시오. • 엔진이 작동 중이거나 뜨거우면 연료 탱크를 채우지 말고, 엔진을 끈 후 식히십시오. 연료는 가연성으로 뜨거운 표면에 쏟으면 점화되거나 폭발할 수 있습니다. • 파일럿 등, 담배, 휴대용 전기 램프, 비닐 깔개 (정전기 방전 위험) 등 발화 가능성이 있는 물질을 모두 치우십시오. • 작업장에 솔벤트, 헹굼 천 및 가솔린을 포함한 찌꺼기가 없도록 유지하십시오. • 가연성 연기가 있는 곳에서는 전원 코드를 끼우거나 빼지 말고 등을 켜거나 끄지 마십시오. • 작업장의 모든 장비를 접지하십시오. 접지 지침을 참조하십시오. • 반드시 접지된 호스를 하십시오. • 통 안으로 발사할 때는 바닥에 놓인 통의 측면에 건을 단단히 고정시키십시오. 정전기 방지 또는 전도성이 아닐 경우 통 라이너를 사용하지 마십시오. • 정전기 스파크가 일어나거나 감전을 느낄 경우 즉시 작동을 중지하십시오. 문제를 찾아 해결할 때까지 장비를 사용하지 마십시오. • 작업장에 소화기를 비치하십시오.
	<p>피부 주입 위험</p> <p>고압 분무는 체내로 독극물을 주입하여 심각한 신체 손상을 야기할 수 있습니다. 독극물 주입이 발생한 경우, 즉시 의료 조치를 받으십시오.</p> <ul style="list-style-type: none"> • 사람이나 동물에게 건을 향하거나 분사하지 마십시오. • 손과 기타 신체 부위를 배출구 가까이 두지 마십시오. 예를 들어, 신체의 어떤 부위로도 누출을 막으려 하지 마십시오. • 노즐 팁 가드를 항상 하십시오. 노즐 팁 가드가 제 위치에 있지 않은 상태에서 분무하지 마십시오. • Graco 노즐 팁을 하십시오. • 노즐 팁을 청소 및 교환할 때는 주의하십시오. 분무 도중 노즐 팁이 막힐 경우에는 감압 절차에 따라 장치를 끄고 감압시킨 후 노즐 팁을 제거하고 나서 청소합니다. • 동력이 공급되거나 압력이 가해진 상태로 장치를 방치하여 두지 마십시오. 장치를 사용하지 않을 때에는 장치를 끄고 감압 절차에 따라 장치를 끄십시오. • 호스 및 부품의 손상 여부를 점검하십시오. 손상된 호스 또는 부품을 교체하십시오. • 이 시스템에서는 3300 psi (22.8 MPa, 228 bar) 가 발생할 수 있습니다. 3300 psi (22.8 MPa, 228 bar) 규격의 Graco 교체 부품 또는 부속품을 하십시오. • 분무하지 않을 때는 항상 방아쇠 안전장치를 잠그십시오. 방아쇠 안전장치가 제대로 작동하는지 확인하십시오. • 장치 사용 전에 모든 연결 부위가 안전하게 고정되어 있는지 확인하십시오. • 빨리 장치 작동을 중단하고 압력을 배출하는 방법을 잘 알아 두십시오. 제어 방법을 완전히 숙지해야 합니다.
	<p>이동 부품에 의한 위험</p> <p>구동 부품으로 인해 손가락이나 다른 신체 부위가 끼거나 절단될 수 있습니다.</p> <ul style="list-style-type: none"> • 이동 부품은 청결한 상태로 유지하십시오. • 보호대 또는 커버를 제거한 상태로 장비를 작동하지 마십시오. • 가압된 장비는 경고 없이 시동될 수 있습니다. 장비를 점검, 이동 또는 정비하려면 먼저 이 설명서의 감압 절차를 수행하고 모든 전원을 분리하십시오.

⚠ 경고

 	<p>장비 오용 위험 장비를 잘못 사용하면 중상을 입거나 사망에 이를 수 있습니다 .</p> <ul style="list-style-type: none"> • 약물이나 술에 취한 상태에서 또는 피곤할 때 장치를 조작하지 마십시오 . • 최저 등급 시스템 구성품의 최대 작동 압력 또는 온도 정격을 넘지 마십시오 . 모든 장비 설명서의 기술 데이터를 참조하십시오 . • 장비의 습식 부품에 적합한 유체와 솔벤트를 사용하십시오 . 모든 장비 설명서의 기술 데이터를 참조하십시오 . 유체 및 솔벤트 제조업체의 경고를 숙지하십시오 . 재료에 대한 자세한 정보가 필요하면 대리점이나 소매점에게 MSDS 를 요청하십시오 . • 장비에 전원이 공급되거나 압력이 남아있는 경우에는 작업구역을 떠나지 마십시오 . • 장비를 사용하지 않을 때는 모든 장비를 끄고 감압 절차를 수행하십시오 . • 장비를 매일 점검하십시오 . 마모되거나 손상된 부품이 있으면 즉시 수리하거나 정품 부품으로만 교체하십시오 . • 장비를 개조하거나 변형하지 마십시오 . 개조하거나 변형하면 대리점의 승인이 무효화되고 안전을 위협할 수 있습니다 . • 모든 장비는 사용하는 환경에 맞는 등급을 갖고 승인되었는지 확인하십시오 . • 장비는 지정된 용도로만 사용하십시오 . 자세한 내용은 대리점에 문의하십시오 . • 호스와 케이블은 통로나 날카로운 모서리 , 이동 부품 및 뜨거운 표면을 지나가지 않도록 배선하십시오 . • 호스를 끄거나 구부리지 마십시오 . 또한 호스를 잡고 장비를 끌어당겨서도 안됩니다 . • 작업장 근처에 어린이나 동물이 오지 않게 하십시오 . • 관련 안전 규정을 모두 준수하십시오 .
	<p>가압 알루미늄 부품 위험 가압 장비의 알루미늄과 호환되지 않는 유체를 사용하면 심각한 화학 반응이 발생하여 장비가 파손될 수 있습니다 . 이 경고를 준수하지 않으면 사망 , 심각한 부상 또는 재산 손실을 초래할 수 있습니다 .</p> <ul style="list-style-type: none"> • 1,1,1-트리클로로에탄과 염화 메틸렌을 비롯해 솔벤트 등을 포함하는 기타 할로겐화 하이드로카본 솔벤트나 유체는 사용하지 마십시오 . • 다른 많은 유체에는 알루미늄과 호환되지 않는 물질이 함유되어 있을 수 있습니다 . 자세한 내용은 재료 공급업체에 문의하여 호환성을 확인하십시오 .
	<p>일산화탄소 위험 배기 가스에는 무색 , 무취의 독성 일산화탄소가 포함되어 있습니다 . 일산화탄소를 들이마시면 사망의 위험이 있습니다 .</p> <ul style="list-style-type: none"> • 밀폐된 공간에서 이 제품을 작동하지 마십시오 .
	<p>유독성 유체 또는 가스 위험 유독성 유체 또는 연기가 눈이나 피부에 닿거나 이를 흡입하거나 삼키면 중상을 입거나 사망에 이를 수 있습니다 .</p> <ul style="list-style-type: none"> • MSDS 를 참조하여 사용 중인 유체의 특정 위험 요소를 확인합니다 . • 위험한 유체는 승인된 용기에 보관하고 관련 규정에 따라 폐기하십시오 .
	<p>화상 위험 장비가 작동되는 동안 가열되는 장비 표면과 유체가 매우 뜨거울 수 있습니다 . 심각한 화상을 방지하려면 :</p> <ul style="list-style-type: none"> • 뜨거운 유체 또는 장비를 만지지 마십시오 .
	<p>개인 보호 장비 작업 구역에서는 눈 부상 , 청각 손실 , 독성 증기의 흡입 및 화상을 포함한 심각한 부상을 방지할 수 있도록 적절한 보호 장비를 착용하십시오 . 이러한 보호 장비는 다음과 같지만 여기에 제한되지는 않습니다 .</p> <ul style="list-style-type: none"> • 보안경 및 청각 보호대 . • 유체 및 솔벤트 제조업체에서 권장하는 마스크 , 보호복 및 장갑 .
	<p>반동의 위험 방아쇠를 당겼을 때 건의 반동이 있을 수 있습니다 . 안전하게 서 있지 않을 경우 넘어져 심각한 부상을 입을 수 있습니다 .</p>
	<p>캘리포니아 제안 65 호 본 제품의 엔진 배기 물질에는 캘리포니아 주에서 암 , 출산 기형 또는 기타 생식 장애를 유발하는 것으로 알려진 화학물질을 함유하고 있습니다 . 본 제품은 캘리포니아 주에서 암 , 출산 기형 또는 기타 생식 장애를 유발하는 것으로 알려진 특정 화학물질을 함유하고 있습니다 . 취급 후 손을 씻으십시오 .</p>

구성품 식별

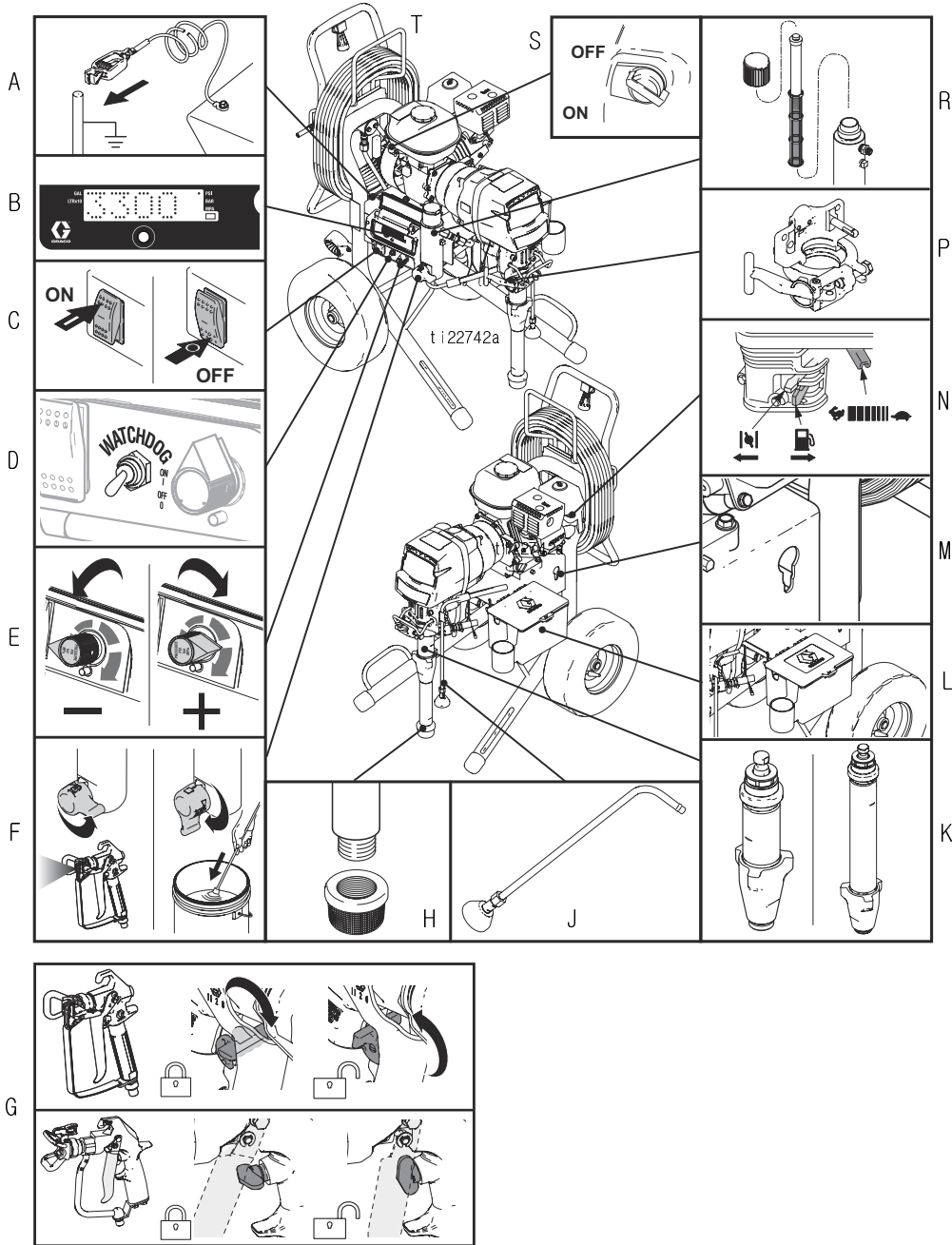
표준 모델 (3400, 3900, 5900, 5900HD, 7900, 7900HD)



A	엔진 ON/OFF 스위치
B	접지 클램프
C	펌프 On/Off 스위치
D	압력 제어기
E	프라이머 밸브
F	건 방아쇠 안전장치

G	스트레이너
H	펌프
J	엔진 제어기
K	배출 호스
L	이지 아웃 펌프 필터
M	호스

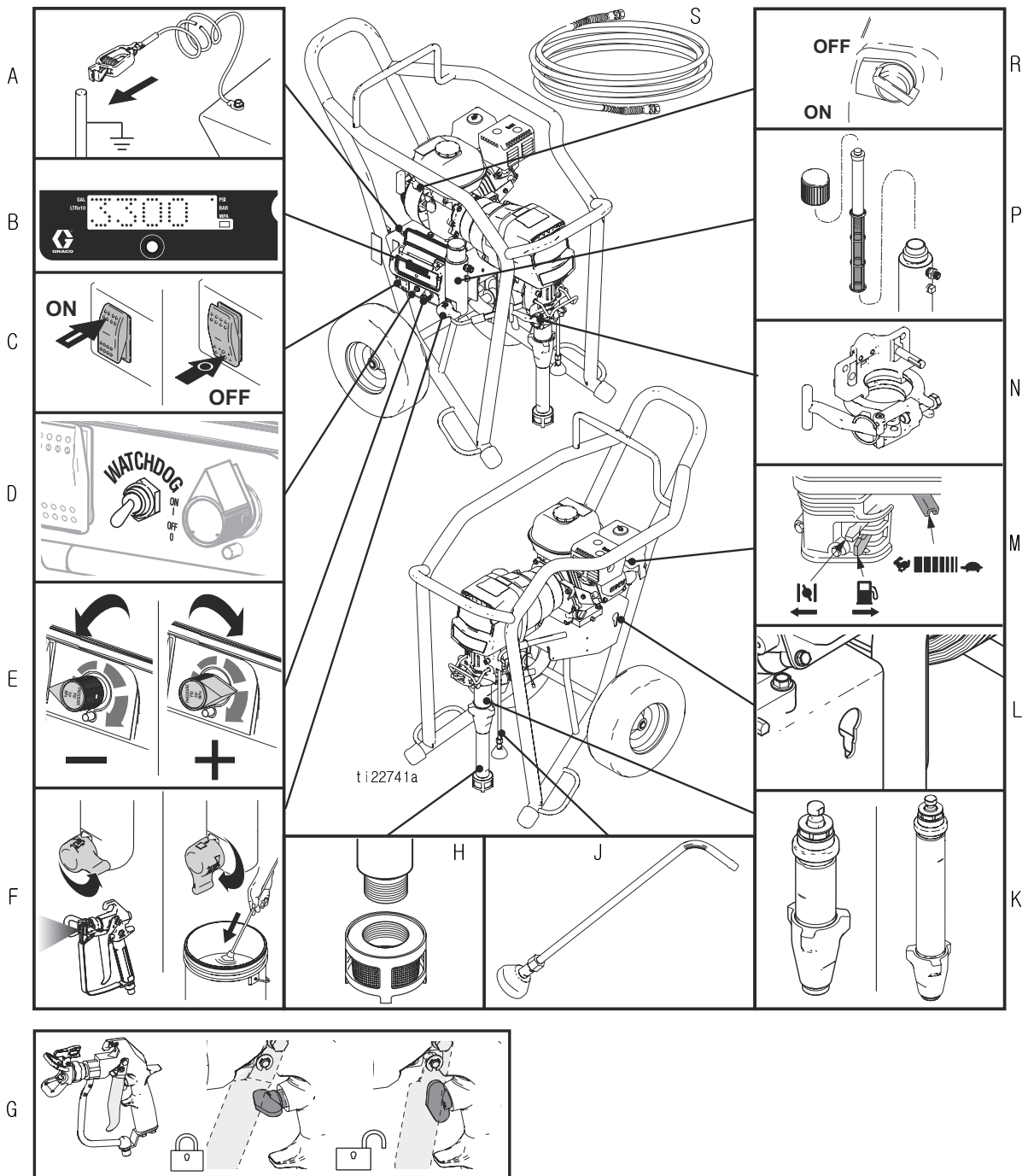
ProContractor 모델 (3900, 5900, 7900, 5900HD, 7900HD)



A	접지 코일
B	스마트 컨트롤 3.0 디스플레이
C	펌프 On/Off 스위치
D	WatchDog™ 스위치
E	압력 제어기
F	프라임 밸브
G	건 방아쇠 안전장치
H	스트레이너
J	배출 호스

K	펌프
L	툴박스
M	로드풀 특징
N	엔진 제어기
P	ProConnect™ II 펌프 클램프
R	필터
S	엔진 ON/OFF 스위치
T	호스 릴

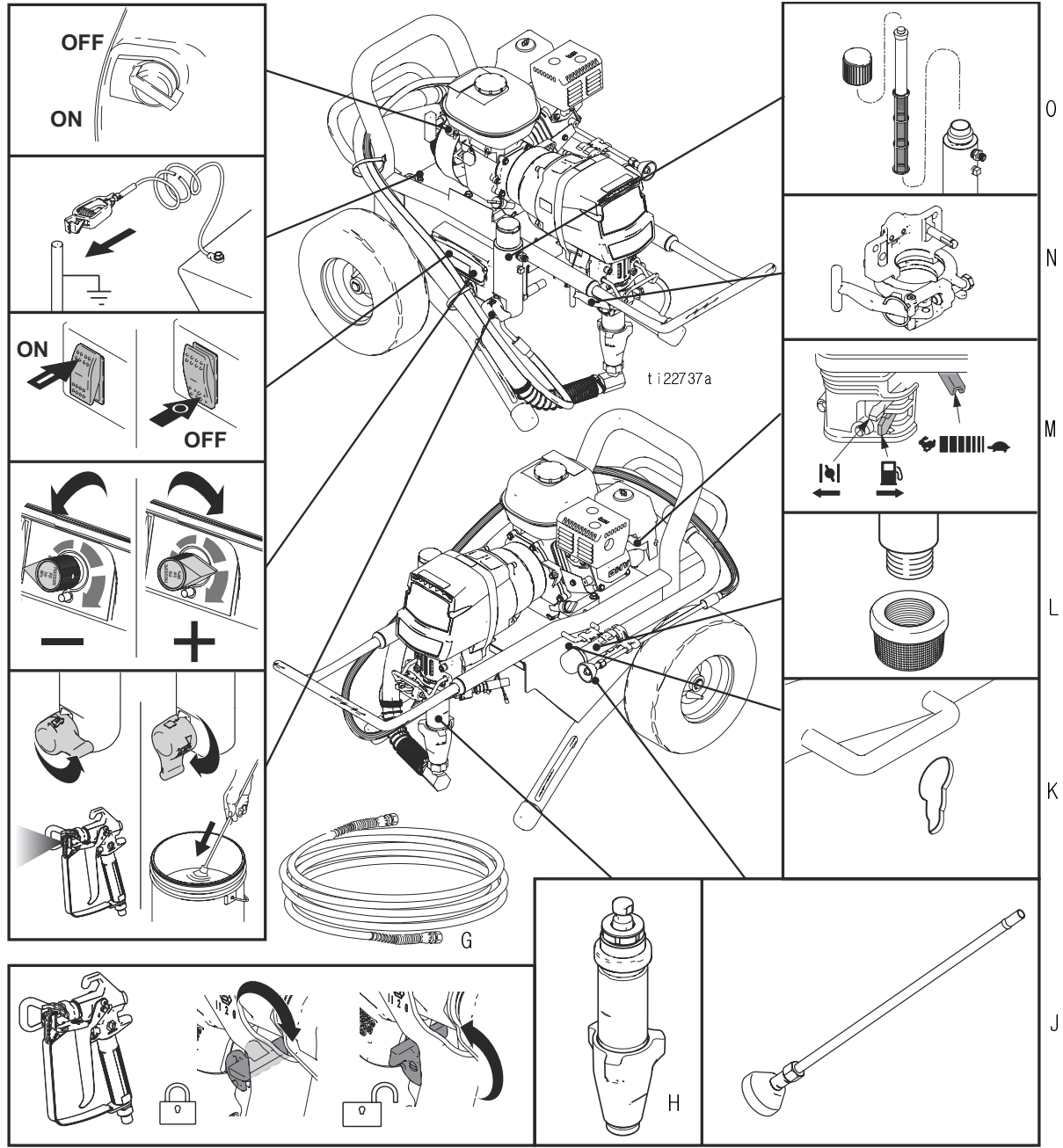
Ironman 모델 (5900, 7900, 7900HD)



A	접지 코일
B	스마트 컨트롤 3.0 디스플레이
C	펌프 On/Off 스위치
D	WatchDog™ 스위치
E	압력 제어기
F	프라이머 밸브
G	건 방아쇠 안전장치
H	헤비 듀티 스트레이너

J	배출 호스
K	MaxLife 펌프
L	로드핀 특징
M	엔진 제어기
N	ProConnect™ II 펌프 클램프
P	이지 아웃 펌프 필터
R	엔진 ON/OFF 스위치
S	호스

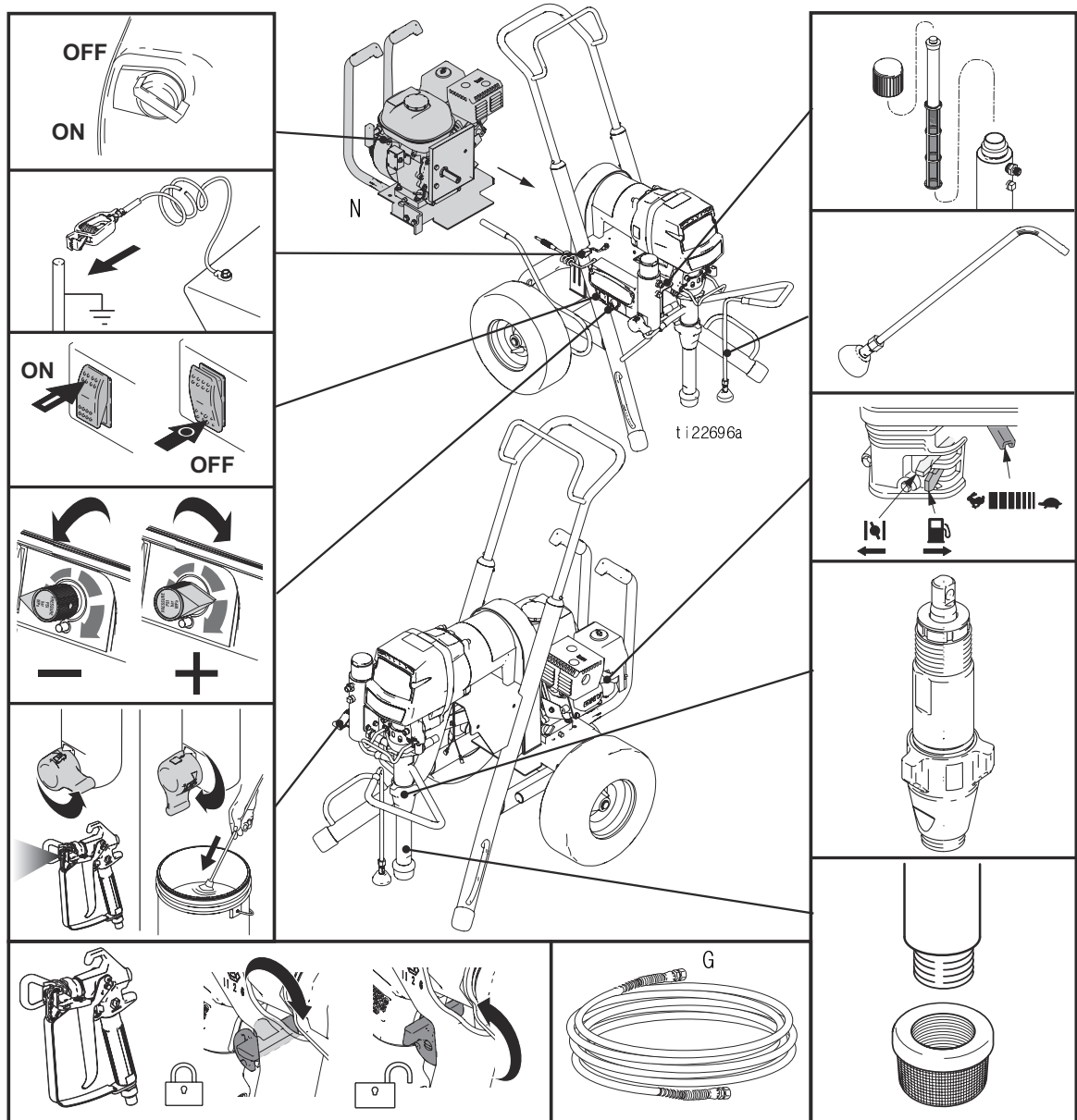
Lo-Boy 모델 (3900, 5900, 7900)



A	엔진 ON/OFF 스위치
B	접지 코일
C	펌프 On/Off 스위치
D	압력 제어기
E	프라임 밸브
F	건 방아쇠 안전장치
G	호스
H	펌프

J	배출 호스
K	로드핀 특징
L	스트레이너
M	엔진 제어기
N	ProConnect™ II 펌프 클램프
O	이지 아웃 펌프 필터

Convertible 모델 (5900)



A	엔진 ON/OFF 스위치
B	접지 코일
C	펌프 On/Off 스위치
D	압력 제어기
E	프라임 밸브
F	건 방아쇠 안전장치
G	호스

H	스트레이너
J	펌프
K	엔진 제어기
L	배출 호스
M	이지 아웃 펌프 필터
N	파워팩

압력 해제 절차



이 기호가 나타날 때마다 감압 절차를 수행하십시오 .



수동으로 감압할 때까지 장비는 계속 가압 상태를 유지합니다 . 피부 주입 , 튀기는 유체 및 구동 부품과 같이 가압된 유체로 인한 심각한 부상을 방지하기 위해 , 분무를 중지할 때 및 장비를 청소 , 점검 또는 정비하기 전에 감압 절차를 따르십시오 .

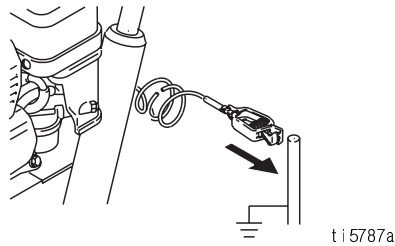
1. 방아쇠 안전장치를 잠급니다 .
2. 엔진 ON/OFF 스위치를 OFF 로 돌립니다 .
3. 펌프 스위치를 OFF 로 옮기고 압력 제어 손잡이를 시계 반대 방향으로 완전히 돌립니다 .
4. 방아쇠 안전장치를 폼니다 . 건의 금속 부분을 접지된 금속 통 측면에 단단하게 대고 건을 트리거하여 압력을 해제하십시오 .
5. 건 방아쇠 안전장치를 잠급니다 .
6. 프라임 밸브를 DRAIN 위치로 내립니다 . 다시 분무할 준비가 될 때까지 프라임 밸브를 열어 두십시오 .
7. 분무 팁 또는 호스가 막혔거나 위의 단계를 따른 후에도 압력이 충분히 떨어지지 않으면 팁 가드 고정 너트 또는 호스 엔드 커플링을 아주 천천히 풀어 서서히 감압한 후 완전히 풀어 줍니다 . 호스 또는 팁 장애물을 제거하십시오 .

접지

--	--	--	--	--	--	--

이 장비는 정전기 스파크의 위험을 줄이도록 접지되어야 합니다 . 정전기 스파크는 연기를 발생시켜 점화되거나 폭발할 수 있습니다 . 그라운딩은 전류에 대한 이스케이프 와이어를 제공합니다 .

접지 분무기로 : 어스 접지에 분무기 접지 클램프를 연결합니다 .



공기 및 유체 호스 : 접지의 지속성을 유지하기 위해서는 최대 결합 호스 길이가 500 피트 (150m) 인 전기적으로 전도성 있는 호스만을 사용하십시오 . 호스의 전기 저항을 확인합니다 . 접지에 대한 총 저항이 29 메그옴을 초과하면 호스를 즉시 교체하십시오 .

스프레이 건 : 올바르게 접지된 유체 호스와 펌프에 연결해 접지하십시오 .

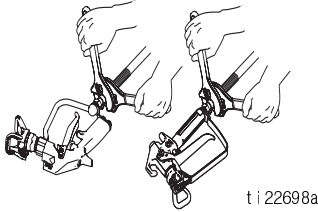
세척할 때 사용되는 모든 용매통 (solvent pail): 지역 규정을 따르십시오 . 전도성이 있고 접지된 표면에 놓이는 금속 양동이만 사용합니다 . 종이 또는 마분지 같이 접지를 방해하는 비전도성 표면 위에 통을 놓으면 안됩니다 .

세척하거나 감압할 때 접지 연속성을 유지하려면 : 스프레이 건의 금속 부품을 접지된 금속통 옆에 단단히 고정한 후 건을 트리거합니다 .

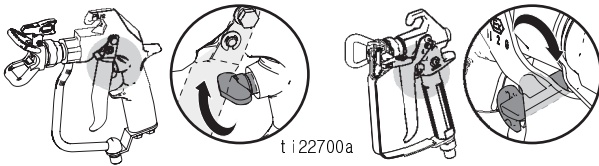
설치



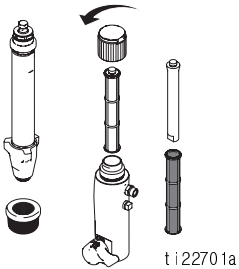
1. ProContractor 를 제외한 모든 분무기 : 적절한 Graco 고압 호스를 분무기에 연결합니다 .
2. 장치 선택 : 분무기 건의 유체 흡입구에 휩 호스를 설치하고 단단히 조입니다 .



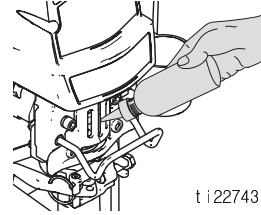
3. 건 방아쇠 안전장치를 잠급니다 .



4. 텍스처 분무 시 재료를 분무할 때는 흡입구 스트레이너와 필터 보울 스크린을 제거하십시오 .



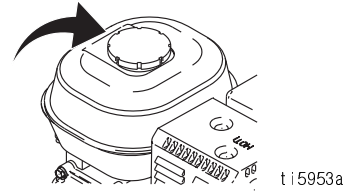
5. 스프레이할 때마다 , 패킹이 빨리 마모되지 않도록 스톱 패킹 너트를 TSL 로 채웁니다 .



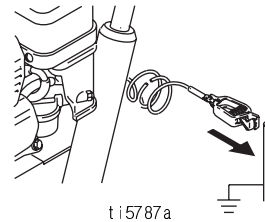
6. 엔진 오일량을 확인합니다 . 필요하면 SAE 10W-30(여름) 또는 5W-20(겨울) 을 보충합니다 .



7. 연료 탱크를 채웁니다 .



8. 어스 접지에 분무기 접지 클램프를 연결합니다 .

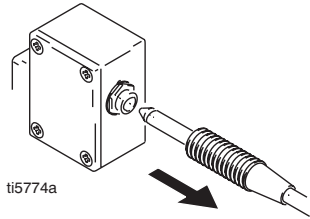


Convertible 모델 전용 :

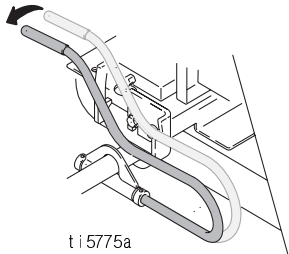


엔진에서 모터로 변경

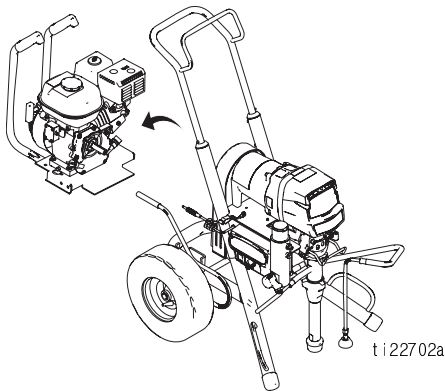
1. 엔진 전원 코드를 분리합니다 .



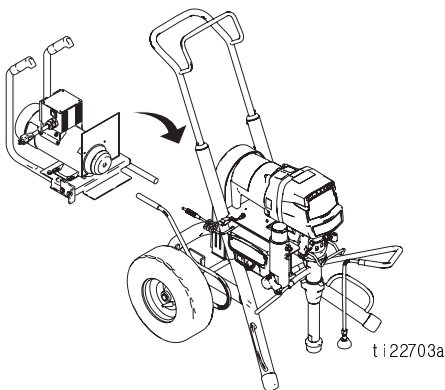
2. 텐션 바를 해제합니다 .



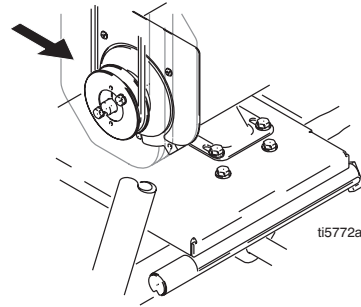
3. 엔진을 제거한 후 기울여서 뒤로 밀니다 .



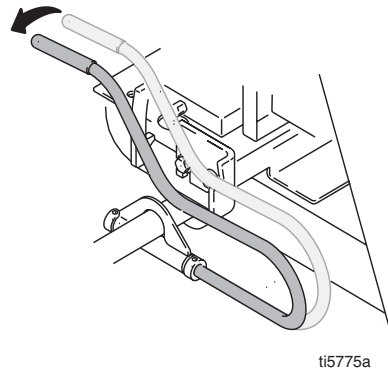
4. 모터를 설치한 후 앞으로 밀니다 .



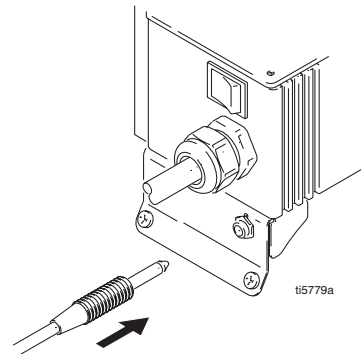
5. 측면 배기 구멍을 들여다 보고 구동 벨트가 모터 폴리에 있는지 확인합니다 .



6. 텐션 바로 모터를 고정시킵니다 .



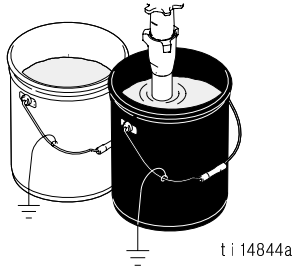
7. 압력 제어 전원 코드를 꽂습니다 .



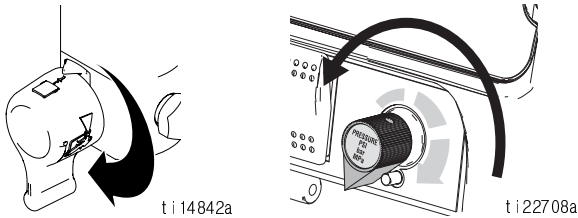
시작



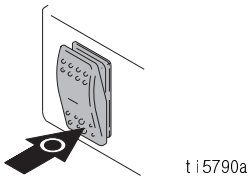
1. 세척액을 일부 채운 접지된 금속 통에 흡입 및 배출 튜브를 넣습니다. 접지선을 통 및 어스 접지에 연결합니다.



2. 프라임 밸브를 DRAIN 위치로 내립니다. 압력 컨트롤을 최저 압력까지 시계 반대 방향으로 돌립니다.

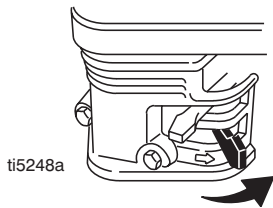


3. 펌프 스위치를 OFF에 맞춥니다.

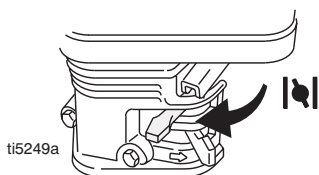


4. 엔진 시동

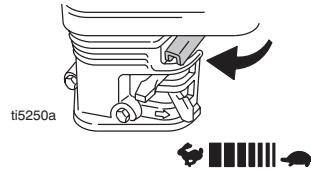
a. 연료 밸브를 이동해서 엽니다.



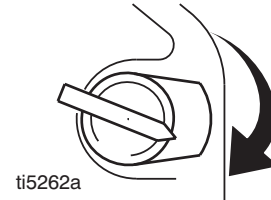
b. 초크를 이동해서 닫습니다.



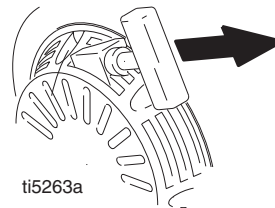
c. 스로틀을 가장 빠르게 설정합니다.



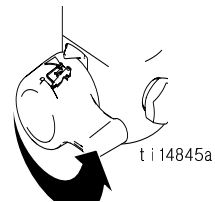
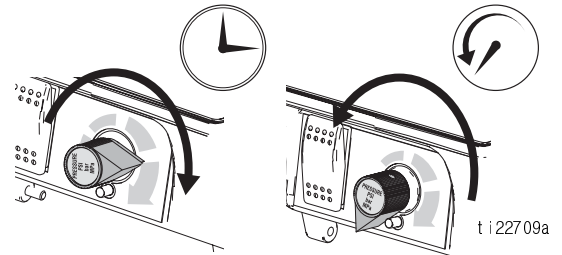
d. 엔진 스위치를 ON에 맞춥니다.



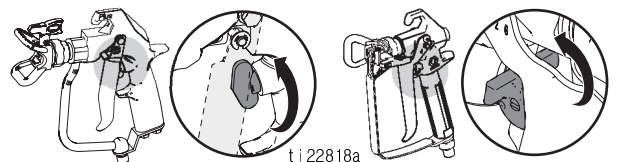
5. 로프를 당겨 엔진을 시동합니다.



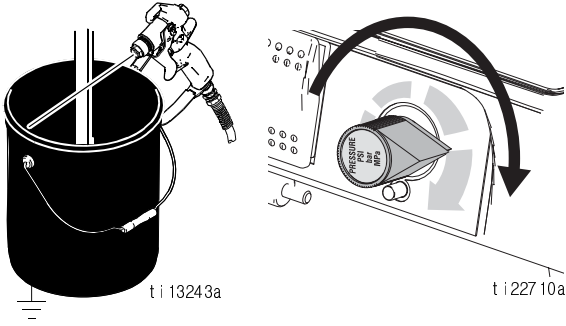
6. 펌프 스트로크를 시동할 수 있을 정도로 압력을 높이고, 15 초 동안 유체를 순환시킨 다음, 압력을 낮추고 프라임 밸브를 SPRAY 위치로 돌립니다.



7. 스프레이 건 트리거 잠금장치를 잠금 해제하십시오.

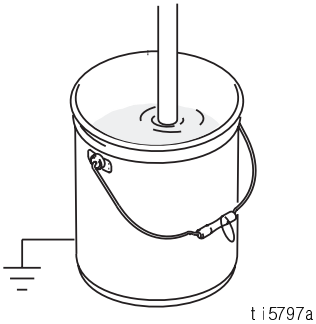


8. 접지된 금속 세척통으로 향하게 한 상태로 건을 잡습니다. 펌프가 원활하게 작동할 때까지 방아쇠를 당겨 유체 압력을 천천히 높입니다.

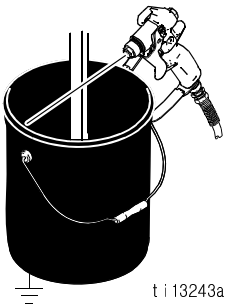


피팅에 누출이 있는지 검사합니다. 손이나 형겅으로 누출을 막지 마십시오! 누출이 발생하면 즉시 분무기를 끄니다 (OFF), 감압 절차의 단계 1-3을 따르십시오. 10 페이지 참조. 누출 피팅을 조입니다. 시동 절차의 단계 1-5를 반복하십시오. 누출이 없으면 시스템이 완전히 비워질 때까지 건을 계속 발사하십시오. 6 단계를 계속 진행하십시오.

9. 재료 통에 사이펀 튜브를 놓습니다.



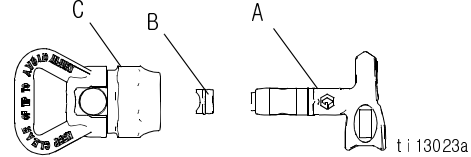
10. 재료가 나타날 때까지 세척 통을 향해 건을 쏩니다.



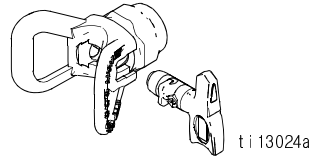
스위치 팁 가드 어셈블리™



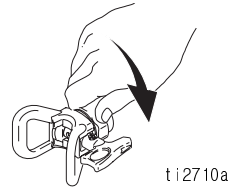
1. 감압 절차 (페이지) 를 실시합니다. 10 페이지 참조.
2. 건 방아쇠 안전장치를 잠급니다. SwitchTip 삽입 씨트와 OneSeal™을 삽입합니다.



3. SwitchTip 삽입

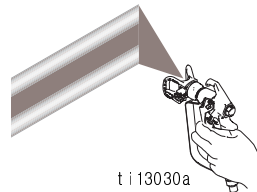


4. 어셈블리를 건에 끼우고 조입니다.

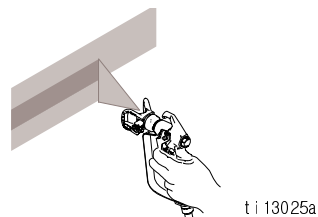


스프레이

1. 스프레이 테스트 패턴 압력을 조정하여 단단한 모서리를 제거합니다. 압력을 조정해도 단단한 모서리를 제거할 수 없으면 작은 팁 크기를 사용하십시오.



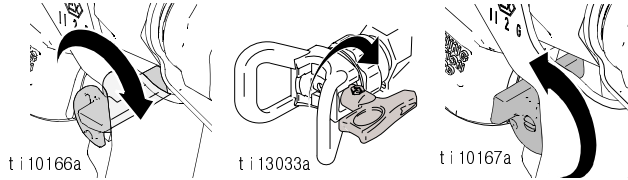
2. 건을 표면으로부터 10-12 인치 (25-30 cm) 에 직각으로 유지합니다. 앞 / 뒤로 분사합니다. 50% 까지 겹치게 합니다. 이동 후에 건을 작동하고 정지 전에 해제하십시오.



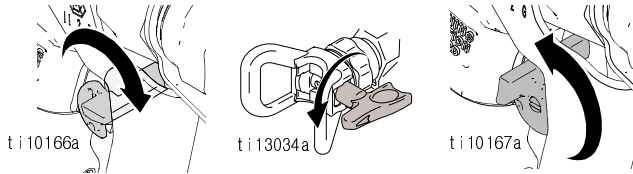
막힌 팁 청소



1. 방아쇠를 놓고 방아쇠 안전장치를 잠급니다. SwitchTip을 돌립니다. 방아쇠 안전장치를 풉니다. 건의 방아쇠를 당겨 막힘을 제거합니다.



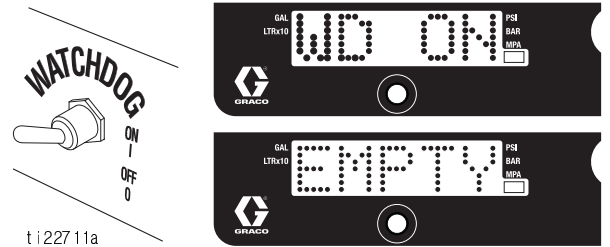
2. 방아쇠 안전장치를 잠급니다. SwitchTip을 원래 위치로 되돌립니다. 방아쇠 안전장치를 풀고 분무를 계속하십시오.



WatchDog™ 보호 시스템 (ProContractor 및 Ironman 장치 전용)

재료 통이 비어 있으면 자동으로 펌프가 중지합니다. 활성화하려면 :



1. 시동을 수행합니다.
2. WatchDog 스위치를 켜고 WD ON 이 표시됩니다. WatchDog 보호 시스템이 빈 재료 통을 감지하면 EMPTY 가 표시되거나 깜박이며 펌프가 중지합니다.



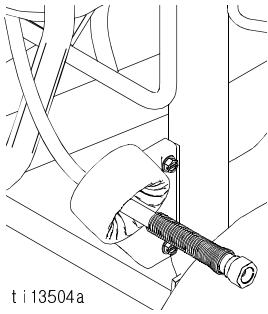
3. WatchDog 스위치를 끕니다. 재료를 추가하거나 분무기를 다시 프라임합니다. 펌프 스위치를 껐다가 켜서 WatchDog 보호 시스템을 재설정합니다. WatchDog 스위치를 다시 켜서 재료 수위를 계속 모니터링합니다.



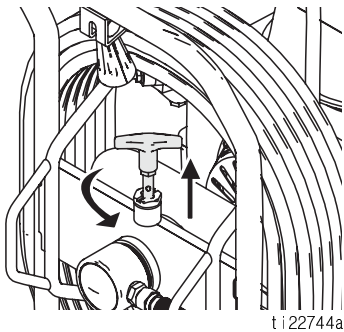
호스 릴 (ProContractor 장치 전용)

						
부상을 피하려면, 호스를 감는 중에 머리를 호스 릴에 대지 마십시오.						

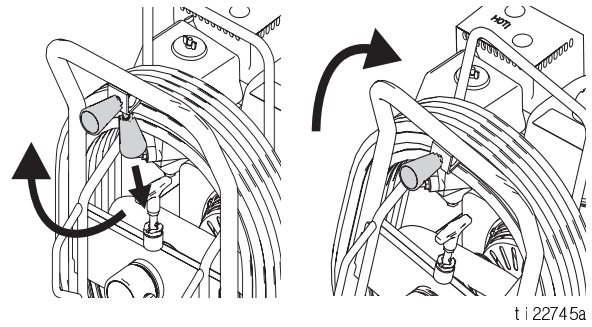
1. 호스 가이드를 통과하여 호스가 연결되도록 하십시오.



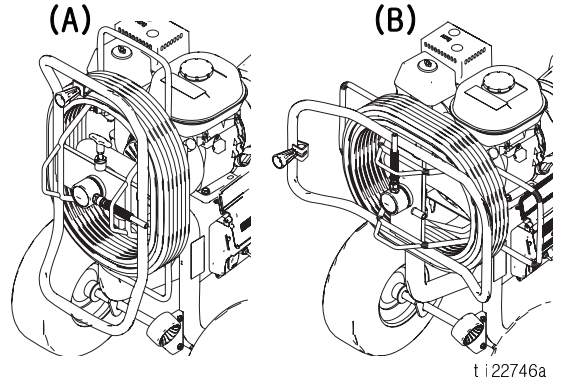
2. 피봇 잠금 장치를 들어올려 90도 회전해서 호스 릴 잠금을 풉니다. 호스를 당겨서 호스 릴에서 제거합니다.



3. 릴 핸들을 아래로 당기고 호스에 있는 링을 향해서 시계 방향으로 돌립니다.



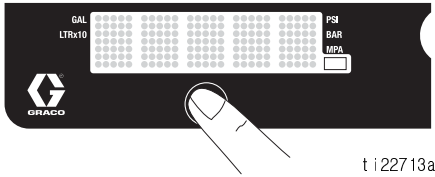
참고 : 호스 릴은 두 위치에 잠글 수 있습니다, 사용 (A) 및 보관 (B).



디지털 트래킹 시스템 (ProContractor 및 Ironman 장치)

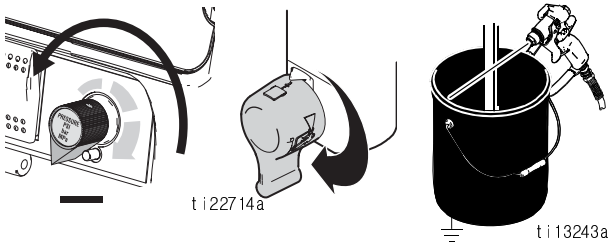
작동 주 메뉴

짧게 눌러서 다음 디스플레이로 이동합니다. 5 초 정도 길게 누르면 단위가 바뀌거나 데이터가 재설정됩니다.



t i22713a

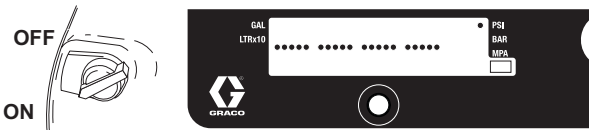
1. 최저 압력으로 설정합니다. 건의 방아쇠를 당겨 압력을 해제합니다. 프라임 밸브를 DRAIN 위치로 내립니다.



t i22714a

t i13243a

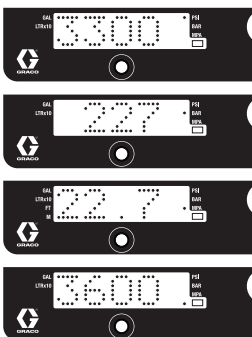
2. 전원을 켭니다. 압력 표시는 사라집니다. 압력이 200 psi(14bar, 1.4 MPa) 미만으로 떨어지기 전까지는 대시가 나타나지 않습니다.



t i22715a

표시 단위 변경

5 초 동안 DTS 버튼을 길게 눌러서 압력 단위 (psi, bar, MPa) 를 원하는 대로 변경합니다. bar 또는 MPa 를 선택하면 gallons 가 liters x 10 으로 바뀝니다. 표시 단위를 변경하려면 DTS 가 압력 표시 모드에 있고 압력이 0 이어야 합니다.



t i22716a

Job Gallons

1. DTS 버튼을 짧게 눌러 Job Gallons(또는 Liters x 10) 로 이동합니다.

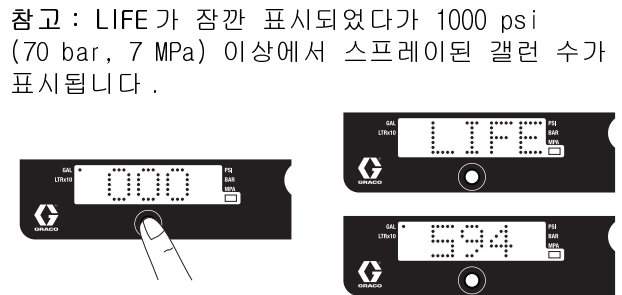


t i22717a

참고: JOB 이 잠깐 표시되고, 1000 psi (70 bar, 7 MPa) 이상에서 스프레이된 갤런 수가 표시됩니다.

Lifetime Gallons

1. DTS 버튼을 짧게 눌러서 Lifetime Gallons(또는 리터 x 10) 로 이동합니다.

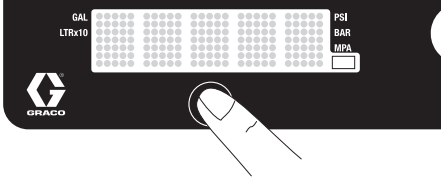


t i22718a

참고: LIFE 가 잠깐 표시되었다가 1000 psi (70 bar, 7 MPa) 이상에서 스프레이된 갤런 수가 표시됩니다.

보조 메뉴 - 저장된 데이터 및 WatchDog 펌프 보호 모델

1. 감압 단계 1 - 4 를 수행합니다 (아직 수행하지 않은 경우).
2. DTS 버튼이 눌린 상태로 전원 스위치를 켭니다 .



t i 227 19a

3. 분무기 모델이 잠깐 표시되고 (예 : 5900), SERIAL NUMBER 가 스크롤된 후 일련 번호 (예 : 00001) 표시됩니다 .



t i 227 20a

4. DTS 버튼을 짧게 누르면 MOTOR ON 이 스크롤되고 총 모터 가동 시간이 표시됩니다 .



t i 227 21a

5. DTS 버튼을 짧게 누릅니다 . LAST ERROR CODE 가 스크롤되고 마지막 오류 코드가 표시됩니다 (예 : E=07). 추가 정보는 분무기 수리 매뉴얼을 확인하십시오 .



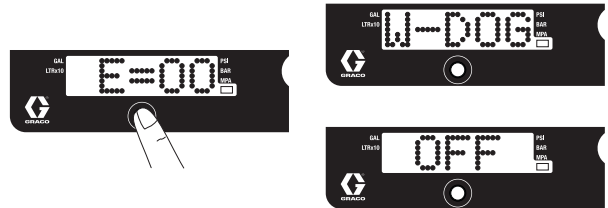
t i 227 22a

6. DTS 버튼을 길게 눌러서 오류 코드가 0 이 되게 합니다 .



t i 227 23a

7. DTS 버튼을 짧게 누릅니다 . WatchDog 스위치가 꺼진 경우 W-DOG 이 이전 항목으로 스크롤한 다음 OFF 가 표시됩니다 . ON Watchdog 시스템이 켜진 경우 표시됩니다 .



t i 227 24a

8. DTS 버튼을 누르고 있으면 (8 초) WatchDog 트리거 % 메뉴로 이동합니다. DTS 버튼을 계속 누르고 있으면 WatchDog이 현재 분무기 압력 설정에 대해 30, 40, 50 또는 60%에서 작동하도록 설정할 수 있습니다 . 원하는 % 가 표시되면 DTS 버튼을 놓습니다 . 기본값은 50% 입니다 .



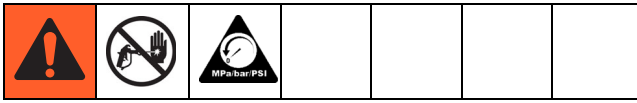
t i 227 25a

9. 짧게 누르면 SOFTWARE REV 로 이동합니다 .

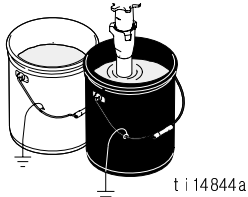


t i 227 26a

청소



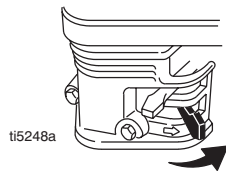
1. 감압 절차 (10 페이지) 의 단계 1 - 4 를 수행합니다. 페인트에서 사이펀 튜브를 빼서 세척 유체에 가져다 놓습니다. 건에서 팁 가드를 빼냅니다.



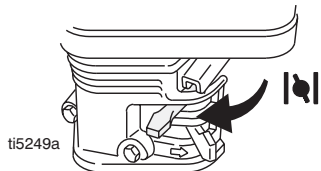
참고: 수용성 페인트의 경우 물을, 지용성 페인트의 경우 미네랄 스피릿을, 또는 제조업체가 권장하는 그 밖의 솔벤트를 사용하십시오.

2. 엔진 시동

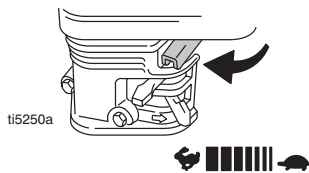
a. 연료 밸브를 이동해서 엽니다.



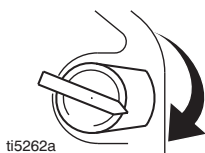
b. 초크를 이동해서 닫습니다.



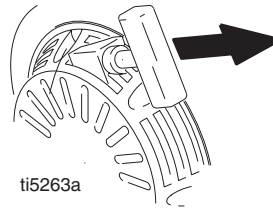
c. 스로틀을 가장 빠르게 설정합니다.



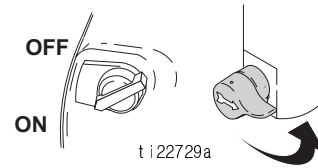
d. 엔진 스위치를 ON 에 맞춥니다.



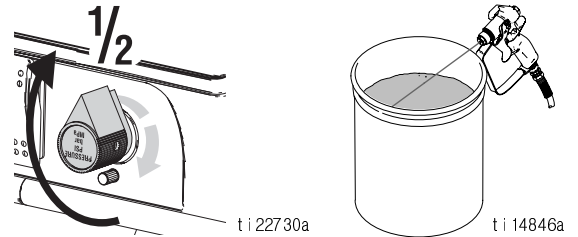
3. 로프를 당겨 엔진을 시동합니다.



4. 펌프를 켜십시오. 프라임 밸브를 SPRAY 위치로 돌립니다.



5. 압력을 1/2 로 높입니다. 페인트 통에 대고 건을 잡습니다. 방아쇠 안전장치를 푼다. 세척 액체가 나타날 때까지 건을 격발합니다.

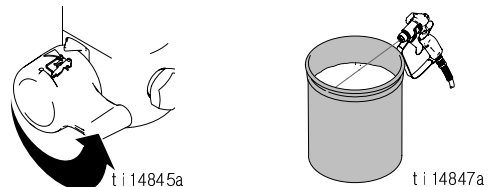


6. 건을 쓰레기통으로 옮기고 통에 대고 건을 잡은 후, 건을 발사하여 시스템을 철저하게 세척합니다. 방아쇠를 놓고 방아쇠 안전장치를 잠급니다.



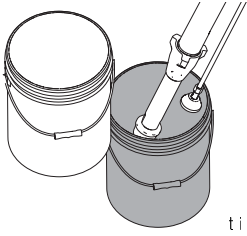
7. 프라임 밸브를 DRAIN 위치로 내려서 세척 유체가 투명하게 보일 때까지 유체가 순환할 수 있게 하십시오.

8. 프라임 밸브를 SPRAY 위치로 돌립니다. 건을 세척통으로 격발하여 호스에서 유체를 제거합니다.



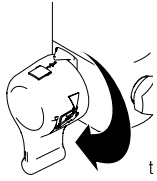
청소

9. 사이펀 튜브를 세척 유체 위로 올리고 15 - 30 초 동안 스프레이하여 유체를 배출합니다. 펌프 스위치와 엔진을 끕니다.



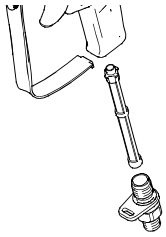
ti22731a

10. 프라임 밸브를 DRAIN 위치로 내립니다.



ti14842a

11. 건과 분무기에서 필터를 제거합니다 (설치한 경우). 청소 및 검사하십시오. 필터를 설치합니다.



ti15018a

12. 물로 세척한 경우 미네랄 분리기 또는 펌프 아로마로 다시 세척하면 보호막이 형성되어 결빙이나 부식을 막을 수 있습니다.

13. 물이나 미네랄 분리를 적신 헝겊으로 스프레이, 호스 및 건을 닦습니다.



ti2776a

유지보수

압력 해제 절차



1. 건 방아쇠 안전 장치를 잠급니다 .
2. 엔진 ON/OFF 스위치를 OFF 로 돌립니다 .
3. 펌프 스위치를 OFF 로 옮기고 압력 제어 손잡이를 시계 반대 방향으로 완전히 돌립니다 .
4. 방아쇠 잠금 장치를 풉니다 . 건의 금속 부분을 접지된 금속 통 측면에 단단하게 대고 건을 트리거 하여 압력을 해제하십시오 .
5. 건 방아쇠 안전 장치를 잠급니다 .
6. 압력 드레인 밸브를 엽니다 . 스프레이할 준비가 될 때까지 밸브를 열린 채로 둡니다 .

스프레이 팁이나 호스가 완전히 막혔거나 위의 단계를 따른 후에도 압력이 충분히 떨어지지 않으면 팁 가드 고정 너트 또는 호스 끝 커플링을 아주 천천히 풀어서 점차적으로 압력을 완화한 다음 완전히 풀어 주십시오 . 이제 팁 또는 호스를 청소하십시오 .

참고 : 자세한 엔진 유지보수 및 사양은 함께 제공된 별도의 혼다 엔진 사용 설명서를 참조하십시오 .

일별 점검 : 엔진 오일량을 점검해서 필요하면 보급합니다 .

일별 점검 : 호스가 마모 또는 손상되었는지 점검합니다 .

일별 점검 : 모든 호스 피팅이 단단히 연결되어 있는지 점검합니다 .

일별 점검 : 건 안전 장치가 올바르게 작동하는지 점검합니다 .

일별 점검 : 압력 드레인 밸브가 올바르게 작동하는지 점검합니다 .

일별 점검 : 가스 탱크를 점검하고 채웁니다 .

일별 점검 : 변위 펌프 패킹 너트에 있는 TSL 레벨을 점검합니다 . 필요하면 너트를 보충하십시오 . 피스톤 로드에는 유체가 축적되거나 패킹의 영구 마모 , 펌프 부식을 방지하려면 TSL 을 너트 안에 유지하십시오 .

작동하고 처음 20 시간이 지난 후 :

엔진 오일을 배출하고 깨끗한 오일로 채웁니다 . 올바른 오일 정도는 혼다 엔진 사용 설명서를 참조하십시오 .

매주 : 엔진 공기 필터 커버를 분리하고 여과망을 청소합니다 . 필요하면 여과망을 교체하십시오 . 비정상적으로 더러운 환경에서 작동하는 경우 매일 필터를 점검하고 필요하면 교체하십시오 .

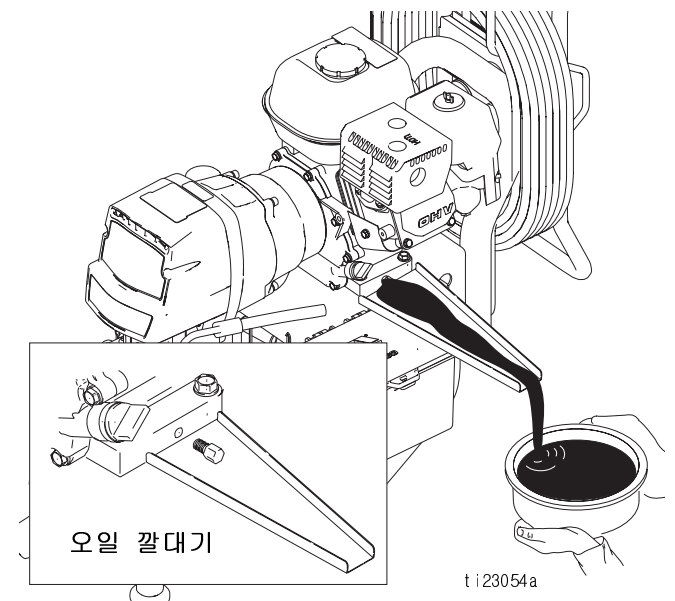
교체 부품은 지역 혼다 대리점에서 구입할 수 있습니다 .

작동하고 처음 100 시간이 지난 후 :

엔진 오일을 교환합니다 . 올바른 오일 정도는 혼다 엔진 사용 설명서를 참조하십시오 .

스파크 플러그 : BPR6ES(NGK) 또는 W20EPR-U(NIPPONDENSO) 플러그만 사용하십시오 . 플러그에서 0.7 ~ 0.8mm(0.028 ~ 0.031 인치)의 간격을 두십시오 . 플러그를 설치 및 제거할 때는 스파크 플러그 렌치를 사용하십시오 .

오일을 배출할 때는 제공된 엔진 오일 깔대기를 사용하십시오 .



문제 해결



문제점	원인	해결 방안
E=XX 가 표시됩니다	결함 조건이 존재합니다 .	표에서 결함 해결 정보를 확인하십시오 (31 페이지) .
엔진이 시동되지 않음	엔진 스위치가 꺼졌습니다 .	엔진 스위치를 켜십시오 .
	엔진 가솔린이 부족합니다 .	가스 탱크를 채우십시오 . 혼다 엔진 설명서를 참조하십시오 .
	엔진 오일량이 너무 적습니다 .	엔진을 시동해 보십시오 . 필요하면 오일을 보충하십시오 . 혼다 엔진 설명서를 참조하십시오 .
	스파크 플러그가 분리되었거나 손상되었습니다 .	스파크 플러그 케이블을 연결하거나 스파크 플러그를 교체하십시오 .
	엔진이 차갑습니다 .	초크를 사용하십시오 .
	연료 차단 레버가 꺼졌습니다 .	레버를 ON 위치로 옮기십시오 .
	오일이 연소 챔버에 스며들고 있습니다 .	스파크 플러그를 제거합니다 . 시동장치를 3 ~ 4 회 당기십시오 . 스파크 플러그를 청소 또는 교체합니다 . 엔진을 시동합니다 . 오일이 누출되지 않도록 분무기를 똑바로 세워두십시오 .
WatchDog 시스템의 거짓 트립 . EMPTY 가 표시됩니다 . 펌프가 가동되지 않습니다 .	작동 조건이 WatchDog 매개변수를 벗어났습니다 . 펌프 출력이 너무 낮습니다 (23 페이지) .	압력을 낮추십시오 . WatchDog 매개변수를 조정하려면 Graco 기술 지원부에 문의하십시오 . WatchDog 를 작동시키지 않고 조작합니다 (사용 설명서 참조) .
엔진이 작동하지만 변위 펌프는 작동하지 않음	오류 코드가 표시됩니다 .	디지털 디스플레이 메시지를 참조하십시오 (31 페이지) .
	펌프가 꺼져 있습니다 .	펌프를 켜십시오 .
	압력 설정이 너무 낮습니다 .	압력 조정 손잡이를 시계 방향으로 돌려서 압력을 높이십시오 .
	유체 필터가 더럽습니다 .	필터를 청소하십시오 .
	팁 또는 팁 필터가 막혔습니다 .	팁 또는 팁 필터를 청소하십시오 (건 설명서 참조) .
	페인트가 말라서 변위 펌프 피스톤 로드가 멈췄습니다 .	펌프를 수리하십시오 (펌프 설명서 참조) .
	커벡팅 로드가 마모 또는 파손되었습니다 .	부품 설명서를 참조하십시오 .
	드라이브 하우징이 마모 또는 파손되었습니다 .	부품 설명서를 참조하십시오 .
	클러치 필드에 전원이 공급되지 않습니다 .	부품 설명서를 참조하십시오 . 디지털 디스플레이 메시지를 참조하십시오 (31 페이지) . 펌프를 켜고 압력을 MAXIMUM 에 맞춘 상태로 테스트 표시등을 사용하여 제어 보드의 클러치 테스트 지점들 간 전원을 확인하십시오 . 제어 보드에서 클러치 와이어를 제거하고 클러치 코일 전체의 저항을 측정하십시오 . 70° F 에서는 3900 의 저항이 - 1.2 + 0.2Ω 가 되어야 하며 , 5900/7900 의 경우 1.7 ± 0.2Ω 가 되어야 합니다 . 그렇지 않을 경우 , 피니언 하우징을 교체하십시오 . 공인 Graco 대리점에 압력 컨트롤을 검사를 요청하십시오 .
	클러치가 마모 또는 파손되었거나 잘못 배치되었습니다 .	클러치를 조정 또는 교체하십시오 . 32 페이지를 참조하십시오 .
피니언 어셈블리가 마모 또는 파손되었습니다 .	피니언 어셈블리를 수리하거나 교체하십시오 . 32 페이지를 참조하십시오 .	

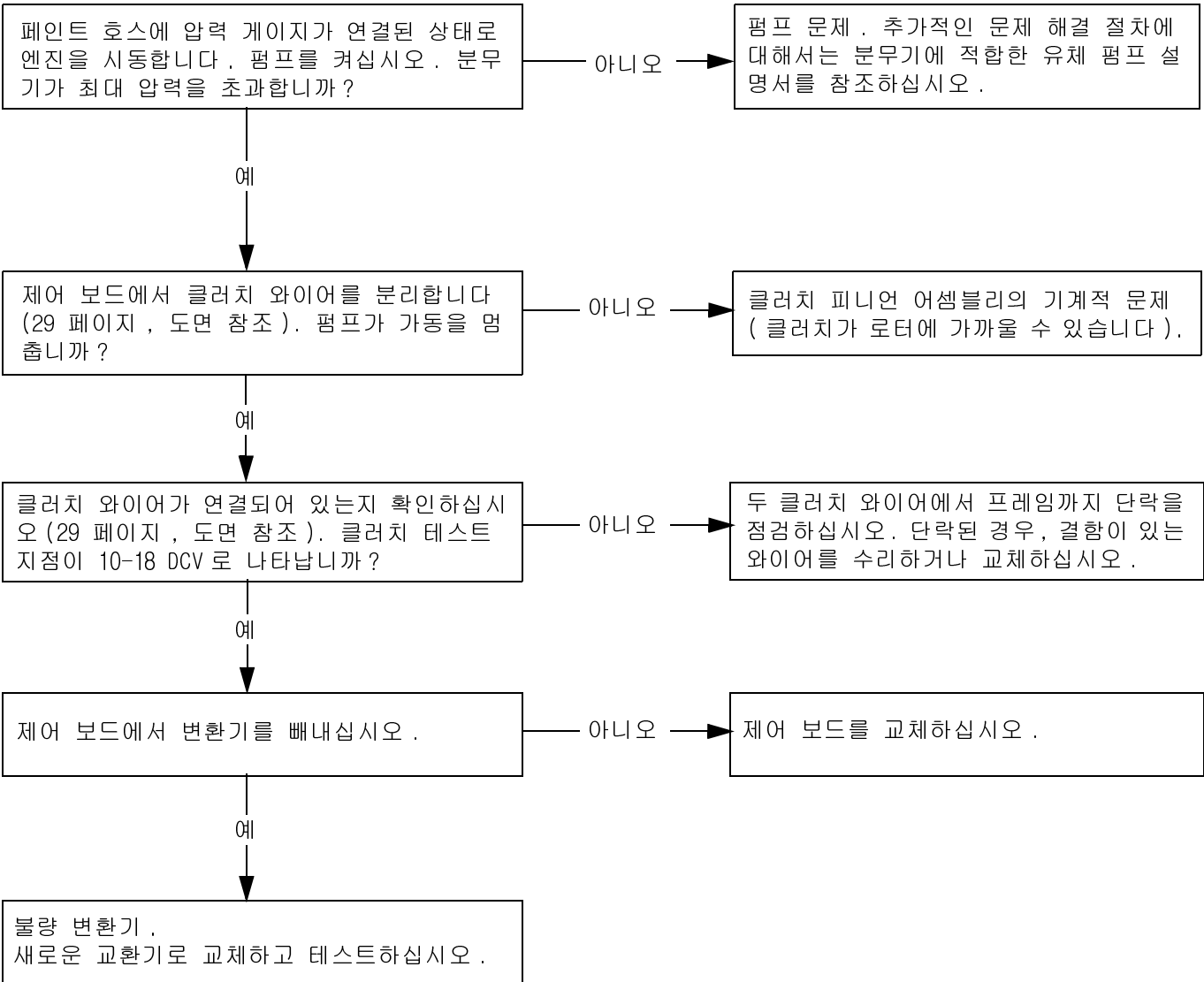
문제점	원인	해결 방안
펌프 출력이 낮음	스트레이너가 막혔습니다 .	스트레이너를 청소하십시오 .
	피스톤 볼이 제대로 끼워지지 않았습 니다 .	피스톤 볼을 정비하십시오 (펌프 설명서 참조) .
	피스톤 패킹이 마모 또는 파손되었습 니다 .	패킹을 교체하십시오 (펌프 설명서 참조) .
	펌프의 O- 링이 마모 또는 파손되었습 니다 .	O- 링을 교체하십시오 (펌프 설명서 참조) .
	흡입 밸브 볼이 제대로 끼워지지 않았습 니다 .	흡입 밸브를 청소합니다 (펌프 설명서 참조) .
	흡입 밸브 볼이 재료로 채워져 있습니다 .	흡입 밸브를 청소합니다 (펌프 설명서 참조) .
	엔진 속도가 너무 느립니다 .	쓰로틀 설정을 높이십시오 (조작 설명서 참조) .
	클러치가 마모 또는 파손되었습니다 .	클러치를 조정 또는 교체하십시오 . 32 페이지를 참조 하십시오 .
	압력 설정이 너무 낮습니다 .	압력을 높이십시오 (조작 설명서 참조) .
	유체 필터, 팁 필터 또는 팁이 막혔거나 더럽습니다 .	필터를 청소하십시오 (건 설명서 참조) .
	무거운 물질 때문에 호스에서 압력이 크 게 떨어졌습니다 .	직경이 더 큰 호스를 사용하거나 호스의 전체 길이를 줄이십시오 . 1/4 인치 호스에서 100 ft 이상을 사용 하면 분무기의 성능이 크게 줄어듭니다 . 최적의 성능 을 위해서는 3/8 인치 호스를 사용하십시오 (최소 50 ft) .
쓰로트 패킹 너트로 페인트 가 과도하게 누출됨	쓰로트 패킹 너트가 느슨합니다 .	쓰로트 패킹 너트 스페이서를 제거합니다 . 누출이 멈 출 때까지 쓰로트 패킹 너트를 조이십시오 .
	쓰로트 패킹이 마모 또는 파손되었습 니다 .	패킹을 교체하십시오 (펌프 설명서 참조) .
	변위 로드가 마모되었거나 손상되었습 니다 .	로드를 교체하십시오 (펌프 설명서 참조) .
유체가 건에서 분출되고 있음	펌프 또는 호스에 공기가 있습니다 .	모든 유체 연결부를 점검하고 조이십시오 . 펌프를 다 시 프라임하십시오 (조작 설명서 참조) .
	팁이 부분적으로 막혔습니다 .	팁을 청소하십시오 (건 설명서 참조) .
	유체 공급장치가 적거나 비어 있습니다 .	유체 공급관을 재충전합니다 . 펌프를 프라임하십시오 (조작 설명서 참조) . 펌프가 건조한 상태로 작동하지 않도록 유체 공급장치를 정기적으로 점검하십시오 .
펌프를 프라임하기가 어 려움	펌프 또는 호스에 공기가 있습니다 .	모든 유체 연결부를 점검하고 조이십시오 .
	흡입 밸브에 누출이 있습니다 .	엔진 속도를 줄이고 프라임 도중 가능한 한 느리게 펌 프를 사이클하십시오 .
	흡입 밸브에 누출이 있습니다 .	흡입 밸브를 청소하십시오 . 볼 시트가 파이거나 마모 되지 않았고 볼이 제대로 끼워졌는지 확인하십시오 . 밸브를 다시 조립합니다 .
	펌프 패킹이 마모되었습니다 .	펌프 패킹을 교체하십시오 (펌프 설명서 참조) .
	페인트가 너무 두껍습니다 .	공급자 권장 사항에 따라 페인트를 얇게 만드십시오 .
엔진 속도가 너무 빠릅니다 .	펌프를 프라임하기 전에 쓰로틀 설정을 낮추십시오 (조작 설명서 참조) .	
클러치가 맞물릴 때마다 클 러치가 삐그덕거림	클러치 표면이 서로 맞닿지 않아 소음을 일으키는 것일 수 있습니다 .	클러치 표면을 마모시켜야 합니다 . 하루 가동한 후에는 소음이 발생합니다 .
부하가 없는 상태에서 엔진 속도가 높음	쓰로틀 설정이 잘못되었습니다 .	부하가 없을 때는 쓰로틀을 3300 엔진 rpm 으로 리셋 하십시오 .
	엔진 조절기가 마모되었습니다 .	엔진 조절기를 교체 또는 정비하십시오 .
갤런 카운터가 작동하지 않음	불량 센서나 파손 또는 분리된 와이어가 문제입니다 . 마그네트가 잘못 배치되었 거나 없습니다 .	연결을 점검하십시오 . 센서 또는 와이어를 교체하십 시오 . 마그네트를 다시 배치하거나 교체하십시오 .
아무것도 표시되지 않고 분 무기가 작동함	디스플레이가 손상되었거나 연결 불량입 니다 .	연결을 점검하십시오 . 디스플레이를 교체하십시오 .

유체 펌프가 계속해서 가동됨



1. 감압 절차를 수행하고 (21 페이지) 프라임 밸브를 SPRAY 위치로 돌린 후 전원 스위치를 OFF 로 돌리십시오 .
2. 제어 박스 커버를 제거하십시오 .

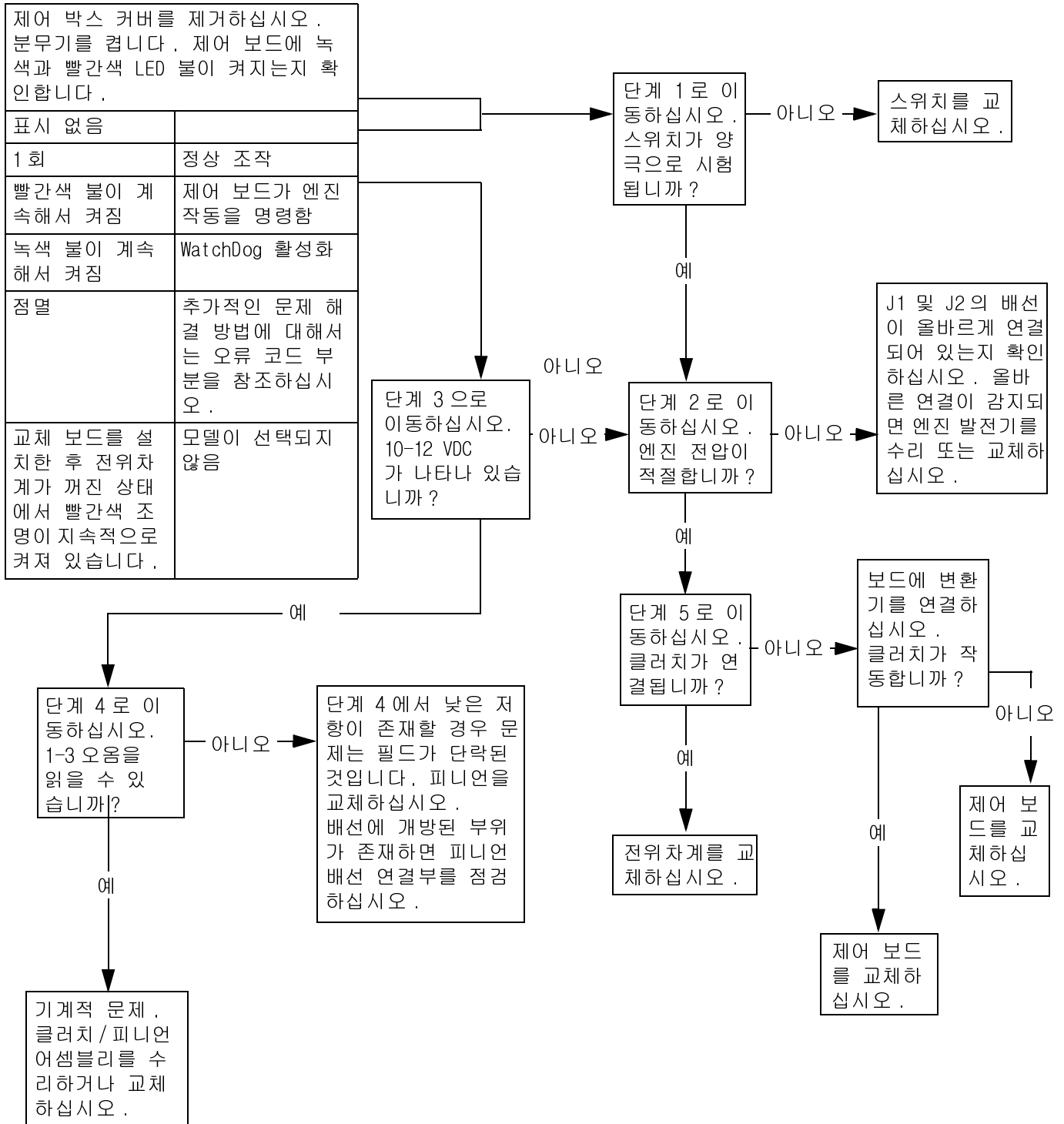
문제 해결 절차 :



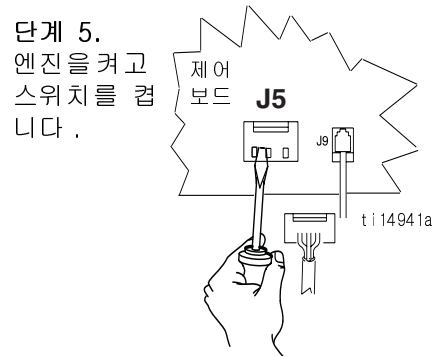
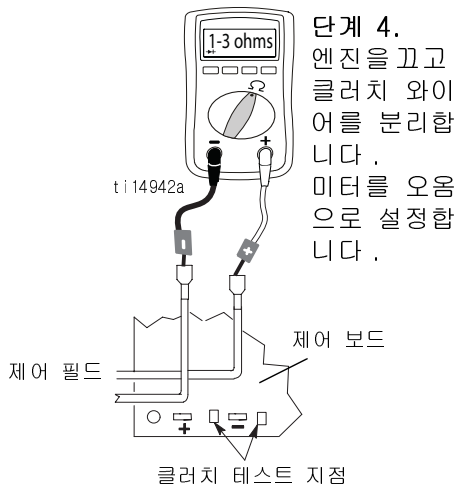
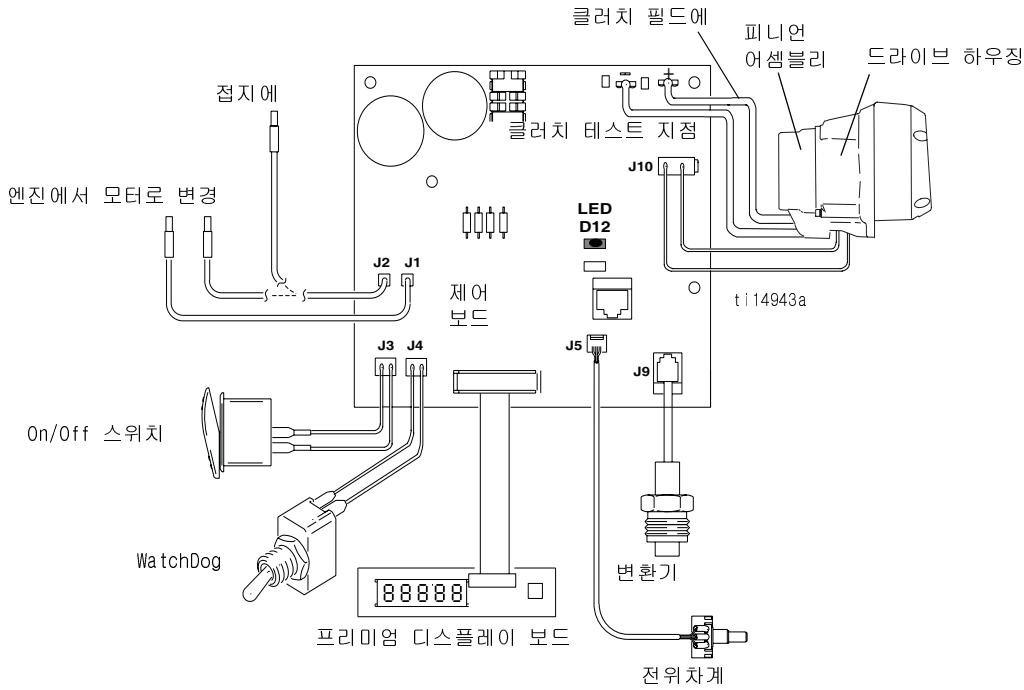
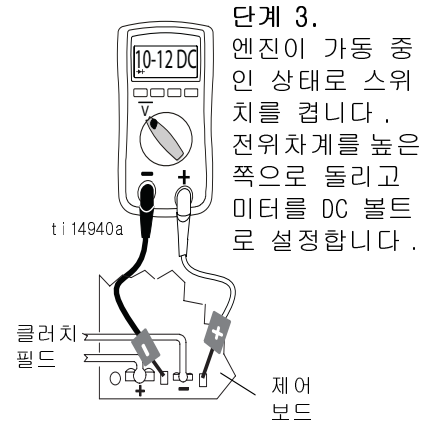
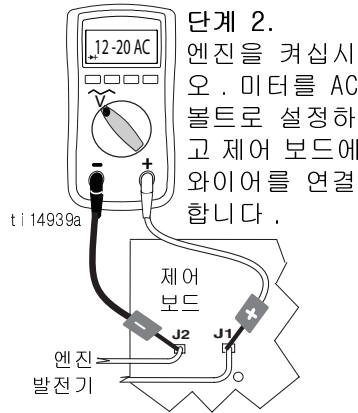
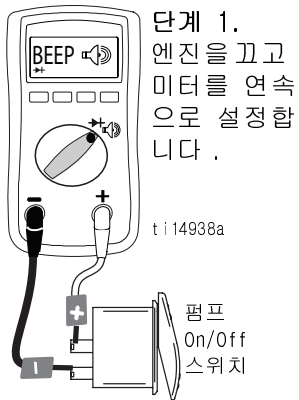
제어 보드 오작동

문제 해결 절차

(다음 페이지에서 실제 단계를 확인하십시오)

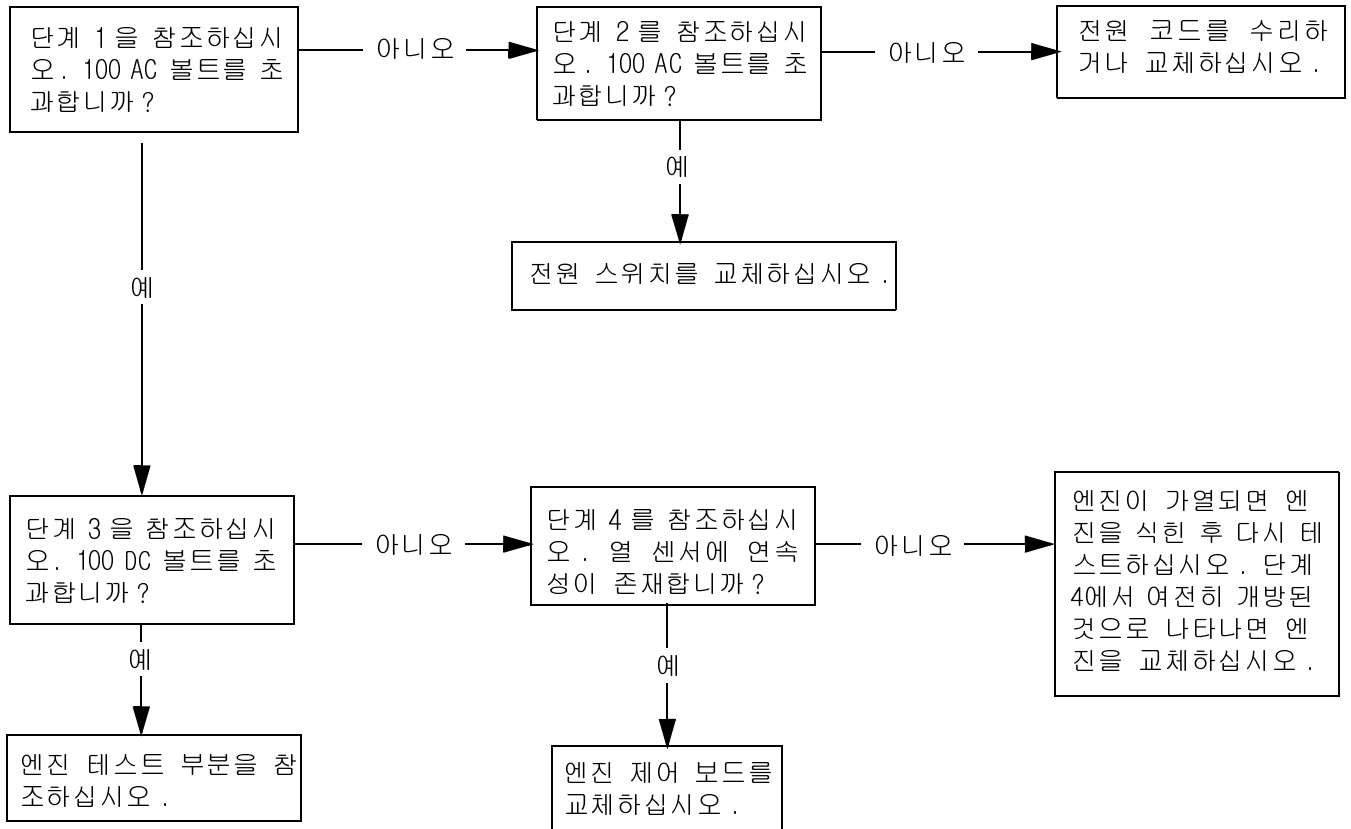


제어 보드 오작동 (단계)

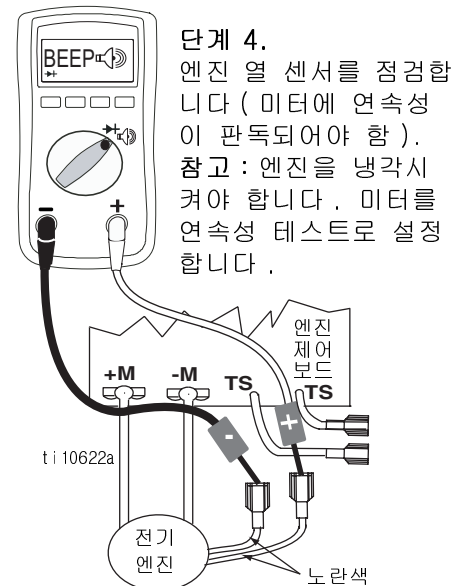
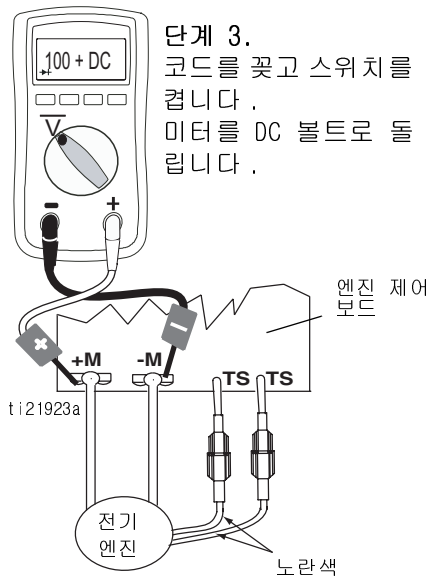
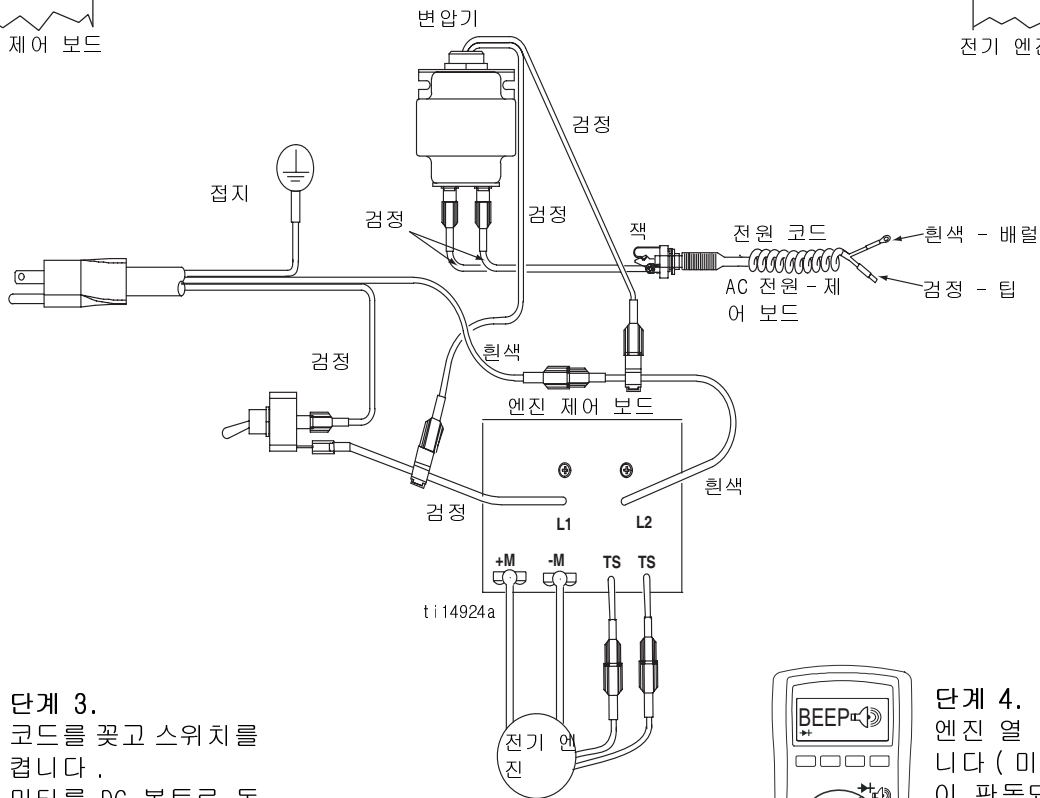
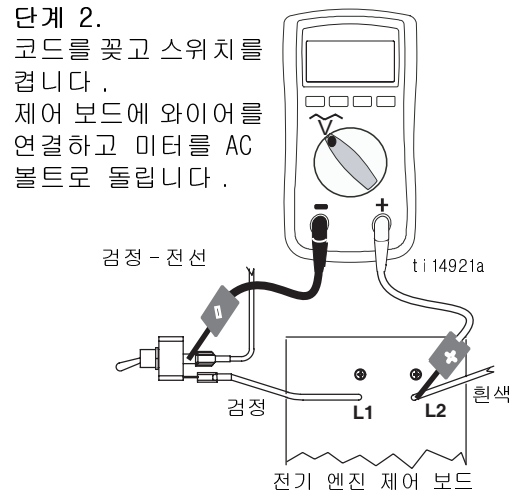
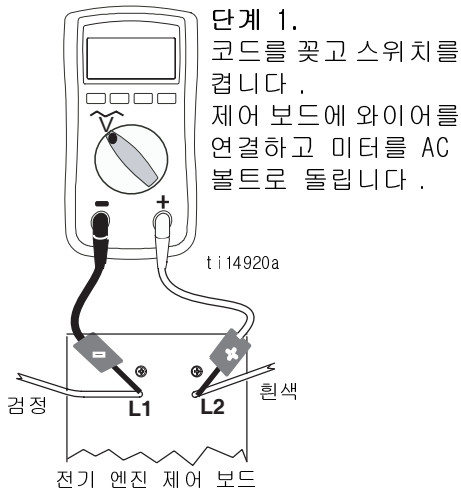


Convertible 전기 모터가 작동하지 않음

문제 해결 절차
(다음 페이지에서 실제 단계를 확인하십시오):

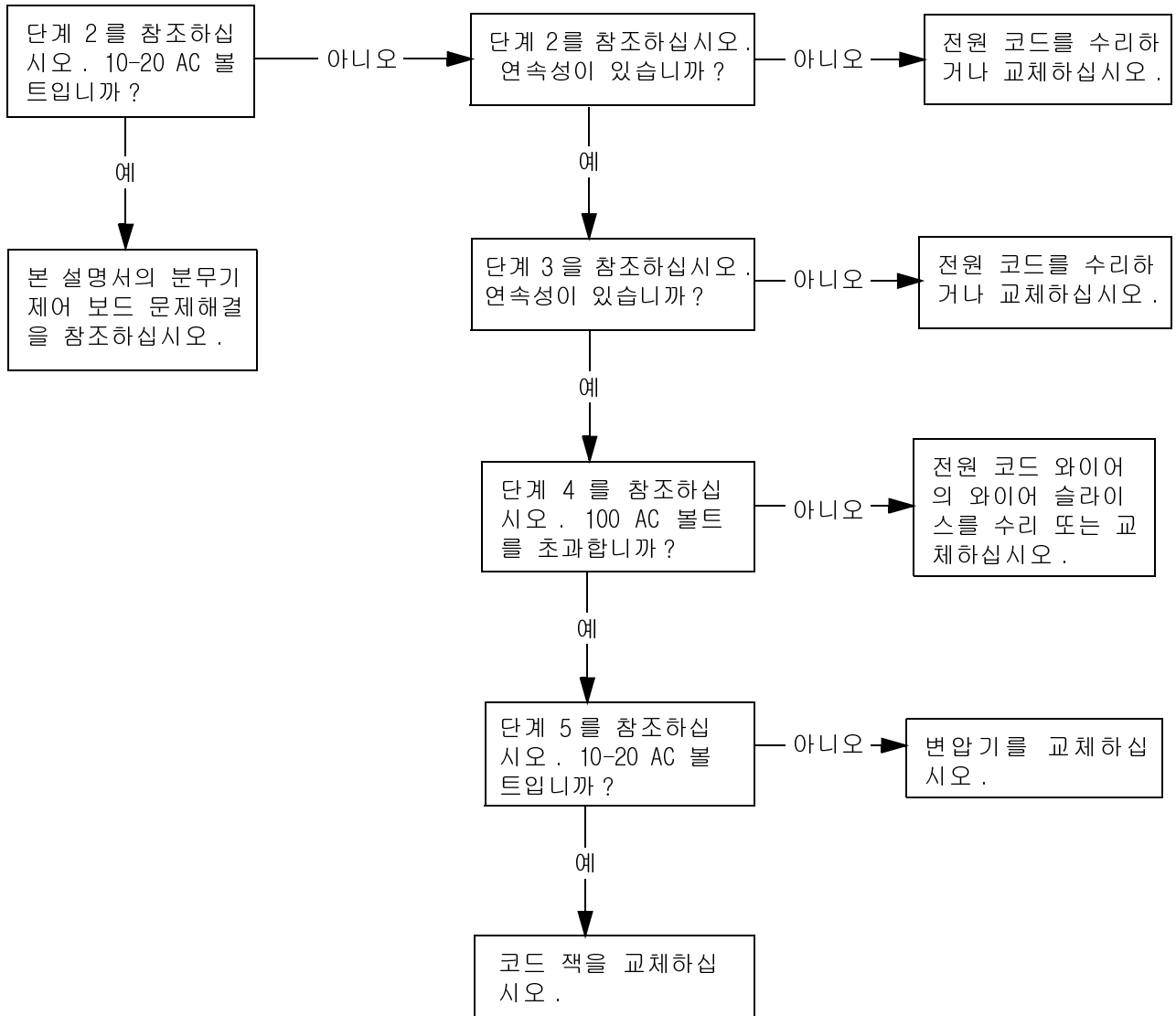


Convertible 전기 모터가 작동하지 않음 (단계)

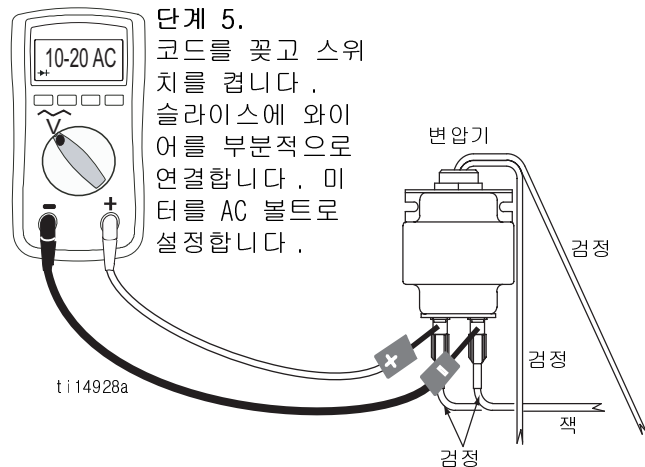
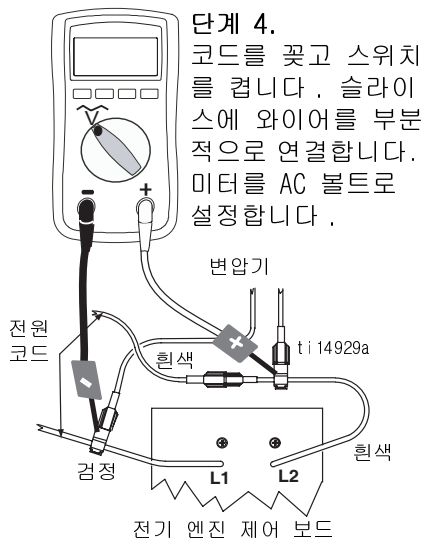
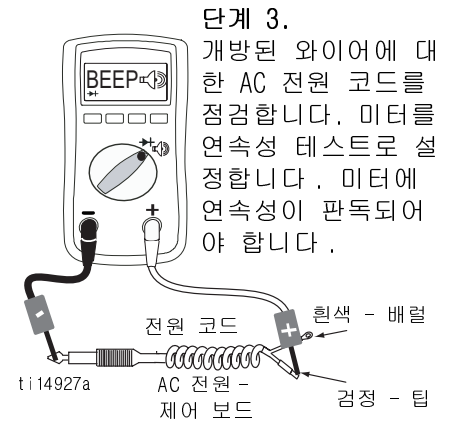
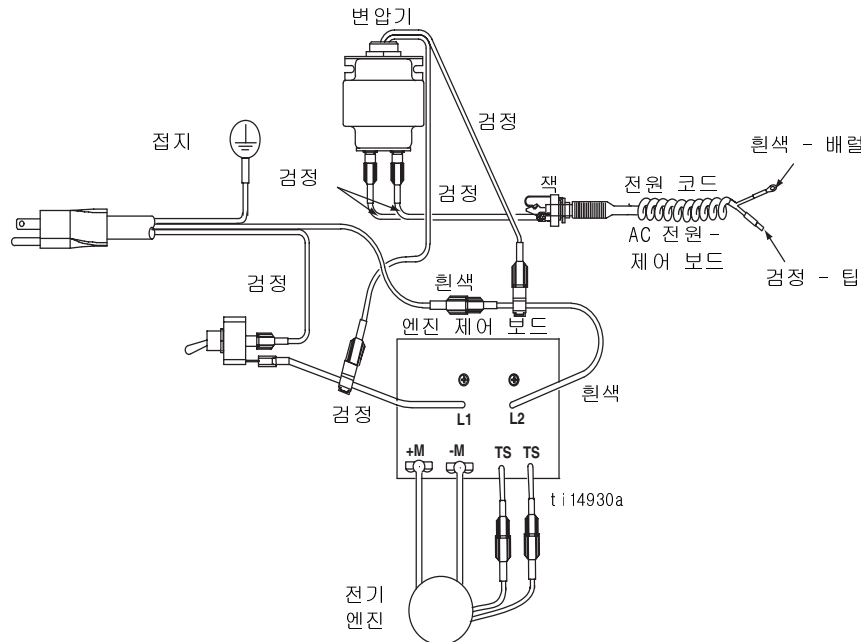
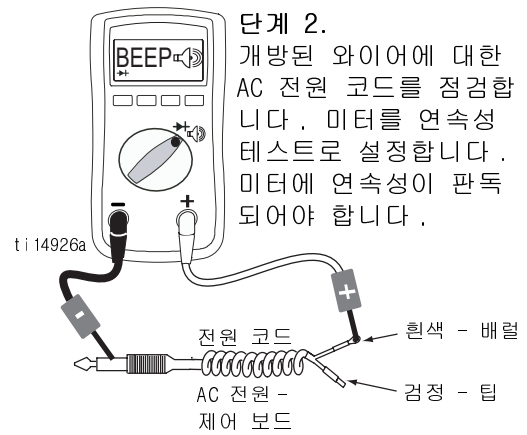
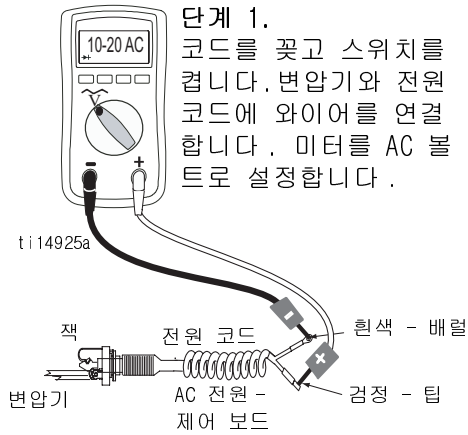


Convertible 전기 모터 가동 - 분무기 제어 보드에 AC 출력이 없음 (단계)

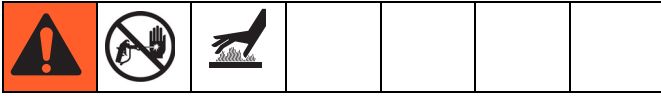
문제 해결 절차
(다음 페이지에서 실제 단계를 확인하십시오)



Convertible 전기 모터 가동 - 분무기 제어 보드에 AC 출력이 없음 (단계)



디지털 디스플레이 메시지



- 디지털 메시지가 모든 분무기에 표시되지는 않습니다.
- LED가 깜박이는 횟수는 디지털 오류 코드와 같습니다. 예를 들어 두 번 깜박이면 오류 코드는 E=02입니다.

디스플레이 *	분무기 조작	표시	작업
아무 것도 표시되지 않습니다.	분무기에 압력을 가해야 할 수 있습니다.	전원이 끊겼거나 디스플레이가 연결되지 않았습니다.	전원을 점검하십시오. 수리 또는 해체 전에 압력을 해제합니다. 디스플레이가 연결되었는지 확인하십시오.
.....	분무기에 압력을 가해야 할 수 있습니다.	압력이 200 psi (14 bar, 1.4 MPa) 보다 낮습니다.	필요에 따라 압력을 높이십시오.
	분무기에 압력이 가해졌습니다. 전원이 공급됩니다. (압력은 톱 크기와 압력 컨트롤 설정에 따라 다름).	정상 조작	스프레이
	분무기가 중지합니다. 엔진이 작동 중입니다.	압력 제한을 초과했습니다.	<ol style="list-style-type: none"> 1. 유체 경로가 막혔는지 점검하십시오 (예: 필터 막힘). 2. AutoClean을 실행 중이면 프라임 밸브와 건을 여십시오. 3. Graco 페인트 호스 (최소 1/4 in. x 50 ft)를 사용하십시오. 더 작은 호스나 금속 브레이드 호스를 사용하면 고압 스파이크가 발생할 수 있습니다. 4. 유체 경로가 막히지 않았고 올바른 호스를 사용하고 있다면 변환기를 교체하십시오.
	분무기가 중지합니다. 엔진이 작동 중입니다.	압력 변환기에 결함이 있거나 연결 불량 또는 와이어 파손이 원인입니다.	<ol style="list-style-type: none"> 1. 변환기 연결을 점검하십시오. 2. 변환기 플러그를 뽑았다가 다시 연결하여 제어 보드 소켓에 제대로 연결되었는지 확인하십시오. 3. 주입 밸브를 엽니다. 양호하다고 알려진 변환기로 분무기 트랜스듀서를 교체하고 분무기를 가동해 봅니다. 분무기가 작동하면 변환기, 작동하지 않으면 제어 보드를 교체하십시오.
	분무기가 중지합니다. 엔진이 작동 중입니다.	클러치 전류가 높습니다.	<ol style="list-style-type: none"> 1. 배선 연결을 점검하십시오. 2. 측정: 1.2 + 0.2Ω (GMAX II 3900); 1.7 + 0.2Ω (GMAX II 5900/ 7900 & TexSpray 7900HD), 클러치 필드 전체, 70° F. 3. 클러치 필드 어셈블리를 교체하십시오.
EMPTY (계속해서 녹색 LED가 켜짐)	분무기가 중지합니다. 엔진이 작동 중입니다.	펌프에 페인트가 공급되지 않거나 압력 손실이 큼니다.	<ol style="list-style-type: none"> 1. 페인트가 비어 있거나 흡입 스트레이너가 막혔거나 펌프가 고장났거나 누출이 심한지 점검하십시오. 2. 압력을 줄이고 펌프를 껐다가 켜 펌프를 다시 시동하십시오. 3. WatchDog 스위치를 OFF로 돌려 WatchDog 기능을 비활성화할 수 있습니다.
	분무기가 중지합니다. 엔진이 작동 중입니다.	압력이 플러시 타이머 모드에서 2000 psi (138 bar, 14 MPa) 보다 큼니다.	<ol style="list-style-type: none"> 1. 프라임 밸브와 건을 엽니다. 2. 흐름 장애가 있거나 필터가 막혔는지 확인합니다.

* 빨간색 LED가 깜박이면서 제어 보드에 오류 코드가 나타납니다. LED는 디지털 메시지의 대안입니다.

1. 2개의 나사 (71)를 제거하고 커버 (130)를 내립니다.
2. 엔진을 시동합니다. 깜박이는 횟수는 오류 코드 (E=0X)와 동일합니다.

결함이 발생한 경우 다음 단계를 따라 분무기를 다시 시작하십시오.

1. 결함 조건을 수정합니다.
2. 분무기를 끕니다.
3. 분무기를 켭니다.

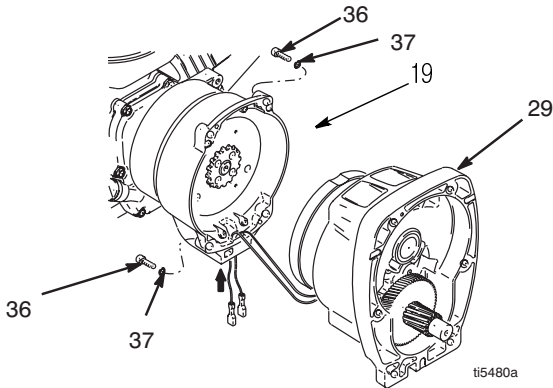
피니언 어셈블리 / 클러치 정류자 / 클램프

피니언 어셈블리 / 클러치 정류자 제거

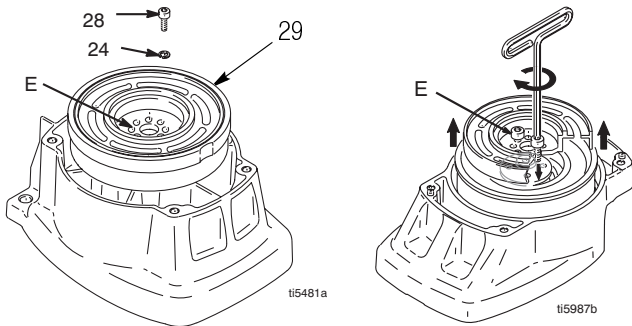
피니언 어셈블리
 피니언 어셈블리 (29) 가 클러치 하우징 (19) 에서 제거되지 않으면 단계 1 - 3 을 수행하십시오 . 그렇지 않으면 단계 4 부터 시작합니다 .



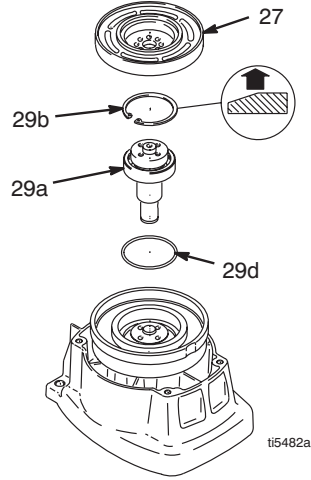
1. 드라이브 하우징을 교체하십시오 .
2. 압력 컨트롤 내부에서 클러치 케이블 커넥터를 분리합니다 .
 - a. 2 개의 나사 (71) 를 제거하고 커버 (130a) 를 내립니다 .
 - b. 보드에서 엔진으로 연결되는 엔진 리드를 분리합니다 .
 - c. 스트레인 릴리프 130r 및 123 을 제거합니다 .
3. 4 개의 나사 (36) 와 피니언 어셈블리 (29) 를 제거합니다 .



4. 로터를 위로 향하게 해서 벤치에 피니언 어셈블리 (29) 를 놓습니다 .
5. 4 개의 나사 (28) 와 잠금 워셔 (24) 를 제거합니다 . 로터의 나사산 구멍 (E) 에 2 개 나사를 끼웁니다 . 로터가 분리될 때까지 나사를 교대로 단단히 조이십시오 .

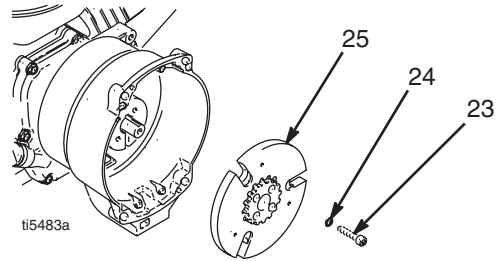


6. 고정 링 (29b) 을 제거합니다 .
7. 피니언 어셈블리를 위로 돌리고 플라스틱 망치로 피니언 샤프트 (29a) 를 두드려 빼냅니다 .



클러치 정류자

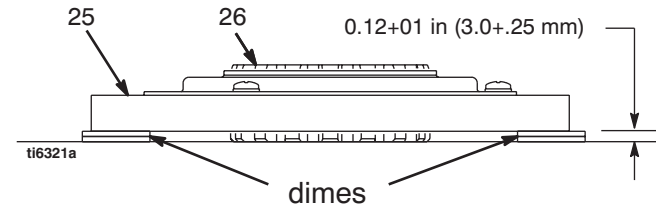
8. 제거 도중 클러치 정류자 (25) 및 클러치 하우징 사이에 임팩트 렌치 또는 웨지를 사용하여 엔진 샤프트를 고정시킵니다 .
9. 4 개의 나사 (23) 와 잠금 워셔 (24) 를 제거합니다 .
10. 정류자를 제거합니다 .



설치

클러치 정류자

1. 2 개의 다임 스택 2 개를 매끄러운 벤치 표면에 놓습니다 .
2. 2 개의 다임 스택 위에 정류자 (25) 를 놓습니다 .
3. 허브 (26) 중양을 벤치 표면 아래로 누릅니다 .



4. 엔진 드라이브 샤프트에 정류자 (25) 를 설치합니다 .
5. 125 in-lb 의 토크로 4 개의 나사 (23) 와 잠금 워셔 (24) 를 설치합니다 .

피니언 어셈블리

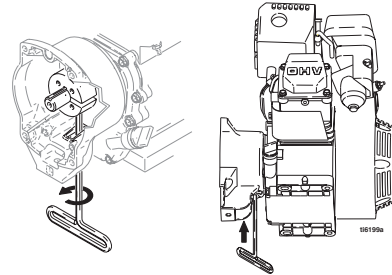
1. O-링 (29d) 을 점검하고 , 없거나 손상되었으면 교체합니다 .
2. 플라스틱 망치로 피니언 샤프트 (29a) 를 두드립니다 .
3. 베벨 면이 위로 향한 상태에서 고정 링 (29b) 을 설치합니다 .
4. 로터가 위로 향한 상태에서 피니언 어셈블리를 벤치에 놓습니다 .
5. 나사에 나사산 밀봉제를 바릅니다 . 4 개의 나사 (28) 와 잠금 워셔 (24) 를 제거합니다 . 로터가 고정될 때까지 125 in-lb 토크를 교대로 가해 나사를 단단히 조입니다 . 나사산 구멍을 사용하여 로터를 고정하십시오 .
6. 4 개의 나사 (36) 및 워셔 (37) 로 피니언 어셈블리 (29) 를 설치합니다 .
7. 클러치 케이블 커넥터를 압력 컨트롤 내부에 연결합니다 .

클램프 제거



1. 엔진을 분리합니다 .
2. Honda 설명서에 따라 탱크에서 가솔린을 배출합니다 .
3. 가스 탱크가 아래를 향하고 에어 클리너가 위를 향하도록 옆면에 엔진을 부착합니다 .

4. 클램프 (22) 에 2 개의 나사 (24) 를 푼다 .
5. 드라이버를 클램프 (22) 슬롯에 밀어넣고 클램프를 제거합니다 .



클램프 설치

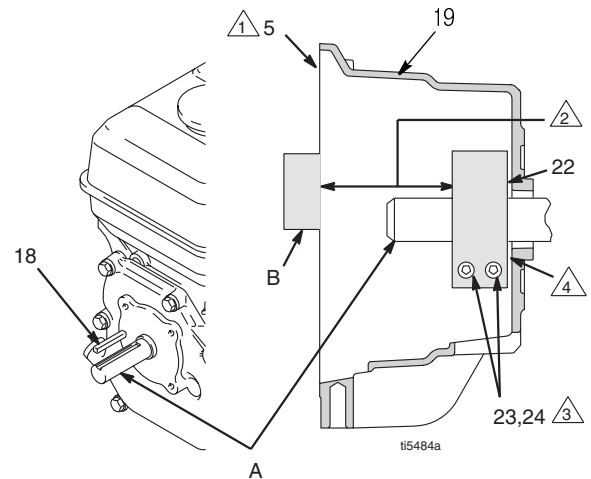
1. 엔진 샤프트 키 (18) 를 설치합니다 .
2. 클램프 (22) 를 엔진 샤프트 (A) 위에서 누릅니다 . 노트 2에 표시된 치수를 유지하십시오 . 모따기가 엔진을 향해야 합니다 .
3. 치수 점검 : 딱딱한 직선의 강철 막대 (B) 를 클러치 하우징 (19) 면에 놓습니다 . 정확한 측정 장치를 사용하여 막대와 클램프 면 사이의 거리를 측정하고 , 필요하면 클램프를 조정하십시오 . 필요한 클램프를 조정합니다 . 125 ± 10 in-lb (14 ± 1.1 N·m) 의 토크로 2 개의 나사를 조입니다 (24) .

⚠ 클러치 하우징 면

⚠ 1.550 ± .010 in. (39.37 ± .25 mm) - GMAX 3400 및 3900
2.612 ± .010 in. (66.34 ± .25 mm) - GMAX 5900 및 7900

⚠ 125 ± .10 in-lb (14 ± 1.1 N·m) 의 토크로 조이십시오 .

⚠ 이 측면 모따기



기술 자료

3400 모델		
	미국	미터식
엔진		
혼다 GX120 엔진		
ANSI 전력 정격 @ 3600 rpm	4.0 마력	3.0 kW
분무기		
최대 작동 압력	3300 psi	228 bar, 22.8 MPa
최대 공급 정격	0.75 gpm	2.84 lpm
흡입구 페인트 스트레이너	12 메시 (1523 micron) 스테인리스 스틸 스크린 (재사용 가능)	12 메시 (1523 micron) 스테인리스 스틸 스크린 (재사용 가능)
배출구 페인트 필터	60 메시 (250 micron) 스테인리스 스틸 스크린 (재사용 가능)	60 메시 (250 micron) 스테인리스 스틸 스크린 (재사용 가능)
펌프 흡입구 크기	1 1/4-12 UNF-2A	1 1/4-12 UNF-2A
유체 배출구 크기	유체 필터로부터 1/4 npsm	유체 필터로부터 1/4 npsm
최대 팁 크기 :	건 1 개 (0.027 인치 팁)	건 1 개 (0.027 인치 팁)
치수		
무게 :	89 파운드	40.5 kg
높이 (핸들 확장):	40.8 인치	103.6 cm
길이 (핸들 확장):	35.0 인치	88.9 cm
폭 :	22.3 인치	56.6 cm
습식 부품	아연 및 니켈 도금 탄소강, PTFE, 나일론, 폴리우레탄, UHMW, 플루오로일래스토머, 아세탈, 가죽, 알루미늄, 텅스텐 카바이드, 스테인리스스틸, 크롬 도금	
소음 수준 :		
음력	ISO 3744 에 따라 100 dBa	ISO 3744 에 따라 100 dBa
음압	3.1 ft 에서 86 dBa 측정	1 m 에서 86 dBa 측정

3900 모델		
	미국	미터식
엔진		
혼다 GX120 엔진		
ANSI 전력 정격 @ 3600 rpm	4.0 마력	3.0 kW
분무기		
최대 작동 압력	3300 psi	228 bar, 22.8 MPa
최대 공급 정격	1.25 gpm	4.73 lpm
흡입구 페인트 스트레이너	8 메시 (2589 micron) 스테인리스 스틸 스크린 (재사용 가능)	8 메시 (2589 micron) 스테인리스 스틸 스크린 (재사용 가능)
배출구 페인트 필터	60 메시 (250 micron) 스테인리스 스틸 스크린 (재사용 가능)	60 메시 (250 micron) 스테인리스 스틸 스크린 (재사용 가능)
펌프 흡입구 크기	1-5/16-12 UN-2A	1-5/16-12 UN-2A
유체 배출구 크기	유체 필터로부터 1/4 npsm	유체 필터로부터 1/4 npsm
최대 팁 크기 :	건 1 개 (0.036 인치 팁)	건 1 개 (0.036 인치 팁)
	건 2 개 (0.023 인치 팁)	건 2 개 (0.023 인치 팁)
	건 3 개 (0.018 인치 팁)	건 3 개 (0.018 인치 팁)
치수		
무게 :		
GMAX 3900 표준	106 lb	48.2 kg
GMAX 3900 Lo-Boy	123 lb	55.9 kg
GMAX 3900 ProContractor	133 lb	60.5 kg
GMAX 3900 Rental Pro 360G	106 lb	48.2 kg
높이 :		
GMAX 3900 표준	40.8 인치	103.6 cm
GMAX 3900 Lo-Boy	26.4 인치	67.1 cm
GMAX 3900 ProContractor	38.3 인치	97.3 cm
GMAX 3900 Rental Pro 360G	40.8 인치	103.6 cm
길이 :		
GMAX 3900 표준	38.3 인치	97.3 cm
GMAX 3900 Lo-Boy	46.9 인치	119.1 cm
GMAX 3900 ProContractor	32.3 인치	82.0 cm
GMAX 3900 Rental Pro 360G	38.3 인치	97.3 cm
폭 :		
GMAX 3900 표준	22.3 인치	56.6 cm
GMAX 3900 Lo-Boy	24.4 인치	62.0 cm
GMAX 3900 ProContractor	22.3 인치	56.6 cm
GMAX 3900 Rental Pro 360G	22.3 인치	56.6 cm
습식 부품	아연 및 니켈 도금 탄소강, PTFE, 나일론, 폴리우레탄, UHMW, 플루오로일래스토머, 아세탈, 가죽, 알루미늄, 텅스텐 카바이드, 스테인리스스틸, 크롬 도금	
소음 수준 :		
음력	ISO 3744 에 따라 105 dBa	ISO 3744 에 따라 105 dBa
음압	3.1 ft 에서 96 dBa 측정	1 m 에서 96 dBa 측정

5900 모델		
	미국	미터식
엔진		
혼다 GX160 엔진		
ANSI 전력 정격 @ 3600 rpm	5.5 마력	4.1 kW
분무기		
최대 작동 압력	3300 psi	228 bar, 22.8 MPa
최대 공급 정격	1.6 gpm	6.06 lpm
흡입구 페인트 스트레이너	8 메시 (2589 micron) 스테인리스 스틸 스크린 (재사용 가능)	8 메시 (2589 micron) 스테인리스 스틸 스크린 (재사용 가능)
배출구 페인트 필터	60 메시 (250 micron) 스테인리스 스틸 스크린 (재사용 가능)	60 메시 (250 micron) 스테인리스 스틸 스크린 (재사용 가능)
펌프 흡입구 크기	1-5/16-12 UN-2A	1-5/16-12 UN-2A
유체 배출구 크기	유체 필터로부터 1/4 npsm	유체 필터로부터 1/4 npsm
유체 흡입구 크기 (5900 IronMan 및 5900HD)	유체 필터로부터 3/8 npsm	유체 필터로부터 3/8 npsm
최대 팁 크기 :	건 1 개 (0.043 인치 팁)	건 1 개 (0.043 인치 팁)
	건 2 개 (0.029 인치 팁)	건 2 개 (0.029 인치 팁)
	건 3 개 (0.023 인치 팁)	건 3 개 (0.023 인치 팁)
	건 4 개 (0.019 인치 팁)	건 4 개 (0.019 인치 팁)
치수		
무게 :		
GMAX 5900 표준	138 lb	62.7 kg
GMAX 5900 Lo-Boy	144 lb	65.5 kg
GMAX 5900 ProContractor	160 lb	72.7 kg
GMAX 5900 Convertible, 표준	167 lb	75.9 kg
GMAX 5900 IronMan	160 lb	72.7 kg
TexSpray 5900HD ProContractor	164 lb	74.5 kg
TexSpray 5900HD 표준	142 lb	64.5 kg
높이 :		
GMAX 5900 표준	40.5 인치	102.9 cm
GMAX 5900 Lo-Boy	27.2 인치	69.1 cm
GMAX 5900 ProContractor	38.0 인치	96.5 cm
GMAX 5900 Convertible, 표준	43.8 인치	111.3 cm
GMAX 5900 IronMan	38.8 인치	98.6 cm
TexSpray 5900HD ProContractor	38.0 인치	98.6 cm
TexSpray 5900HD 표준	40.5 인치	102.9 cm
길이 :		
GMAX 5900 표준	37.7 인치	95.8 cm
GMAX 5900 Lo-Boy	46.9 인치	119.1 cm
GMAX 5900 ProContractor	32.7 인치	83.1 cm
GMAX 5900 Convertible, 표준	33.0 인치	83.8 cm
GMAX 5900 IronMan	40.4 인치	102.6 cm
TexSpray 5900HD ProContractor	32.7 인치	83.1 cm
TexSpray 5900HD 표준	37.7 인치	95.8 cm
폭 :	24.4 인치	62.0 cm
습식 부품		
아연 및 니켈 도금 탄소강, PTFE, 나일론, 폴리우레탄, UHMW, 플루오로일래스토머, 아세탈, 가죽, 알루미늄, 텅스텐 카바이드, 스테인리스스틸, 크롬 도금		
소음 수준 :		
음력	ISO 3744 에 따라 105 dBA	ISO 3744 에 따라 105 dBA
음압	3.1 ft 에서 96 dBA 측정	1 m 에서 96 dBA 측정

7900 모델		
	미국	미터식
엔진		
혼다 GX 200 엔진		
ANSI 전력 정격 @ 3600 rpm	6.5 마력	6.5 kW
분무기		
최대 작동 압력	3300 psi	228 bar, 22.8 MPa
최대 공급 정격	2.2 gpm	8.33 lpm
흡입구 페인트 스트레이너	8 메시 (2589 micron) 스테인리스 스틸 스크린 (재사용 가능)	8 메시 (2589 micron) 스테인리스 스틸 스크린 (재사용 가능)
배출구 페인트 필터	60 메시 (250 micron) 스테인리스 스틸 스크린 (재사용 가능)	60 메시 (250 micron) 스테인리스 스틸 스크린 (재사용 가능)
펌프 흡입구 크기	1-5/16-12 UN-2A	1-5/16-12 UN-2A
유체 배출구 크기	유체 필터로부터 3/8 npsm	유체 필터로부터 3/8 npsm
최대 팁 크기 :	건 1 개 (0.048 인치 팁)	건 1 개 (0.048 인치 팁)
	건 2 개 (0.035 인치 팁)	건 2 개 (0.035 인치 팁)
	건 3 개 (0.027 인치 팁)	건 3 개 (0.027 인치 팁)
	건 4 개 (0.023 인치 팁)	건 4 개 (0.023 인치 팁)
치수		
무게 :		
GMAX 7900 표준	148 lb	67.3 kg
GMAX 7900 Lo-Boy	154 lb	70.0 kg
GMAX 7900 ProContractor	167 lb	75.9 kg
GMAX 7900 IronMan	168 lb	76.4 kg
TexSpray 7900HD Pro	182 lb	82.7 kg
TexSpray 7900HD 표준	153 lb	69.5 kg
TexSpray 7900HD IronMan	175 lb	79.5 kg
높이 :		
GMAX 7900 표준	40.5 인치	102.9 cm
GMAX 7900 Lo-Boy	27.2 인치	69.1 cm
GMAX 7900 ProContractor	38.0 인치	96.5 cm
GMAX 7900 IronMan	38.8 인치	98.6 cm
TexSpray 7900HD Pro	38.0 인치	96.5 cm
TexSpray 7900HD 표준	40.5 인치	102.9 cm
TexSpray 7900HD IronMan	38.8 인치	98.6 cm
길이 :		
GMAX 7900 표준	38.1 인치	96.8 cm
GMAX 7900 Lo-Boy	46.9 인치	119.1 cm
GMAX 7900 ProContractor	33.3 인치	84.6 cm
GMAX 7900 IronMan	40.4 인치	102.6 cm
TexSpray 7900HD Pro	33.3 인치	84.6 cm
TexSpray 7900HD 표준	38.1 인치	96.8 cm
TexSpray 7900HD IronMan	40.4 인치	102.6 cm
폭 :	24.4 인치	62.0 cm
습식 부품	아연 및 니켈 도금 탄소강, PTFE, 나일론, 폴리우레탄, UHMW, 플루오로일래스토머, 아세탈, 가죽, 알루미늄, 텅스텐 카바이드, 스테인리스스틸, 크롬 도금	
소음 수준 :		
음력	ISO 3744 에 따라 105 dBa	ISO 3744 에 따라 105 dBa
음압	3.1 ft 에서 96 dBa 측정	1 m 에서 96 dBa 측정

Graco Standard Warranty

Graco warrants all equipment referenced in this document which is manufactured by Graco and bearing its name to be free from defects in material and workmanship on the date of sale to the original purchaser for use. With the exception of any special, extended, or limited warranty published by Graco, Graco will, for a period of twelve months from the date of sale, repair or replace any part of the equipment determined by Graco to be defective. This warranty applies only when the equipment is installed, operated and maintained in accordance with Graco's written recommendations.

This warranty does not cover, and Graco shall not be liable for general wear and tear, or any malfunction, damage or wear caused by faulty installation, misapplication, abrasion, corrosion, inadequate or improper maintenance, negligence, accident, tampering, or substitution of non-Graco component parts. Nor shall Graco be liable for malfunction, damage or wear caused by the incompatibility of Graco equipment with structures, accessories, equipment or materials not supplied by Graco, or the improper design, manufacture, installation, operation or maintenance of structures, accessories, equipment or materials not supplied by Graco.

This warranty is conditioned upon the prepaid return of the equipment claimed to be defective to an authorized Graco distributor for verification of the claimed defect. If the claimed defect is verified, Graco will repair or replace free of charge any defective parts. The equipment will be returned to the original purchaser transportation prepaid. If inspection of the equipment does not disclose any defect in material or workmanship, repairs will be made at a reasonable charge, which charges may include the costs of parts, labor, and transportation.

THIS WARRANTY IS EXCLUSIVE, AND IS IN LIEU OF ANY OTHER WARRANTIES, EXPRESS OR IMPLIED, INCLUDING BUT NOT LIMITED TO WARRANTY OF MERCHANTABILITY OR WARRANTY OF FITNESS FOR A PARTICULAR PURPOSE.

Graco's sole obligation and buyer's sole remedy for any breach of warranty shall be as set forth above. The buyer agrees that no other remedy (including, but not limited to, incidental or consequential damages for lost profits, lost sales, injury to person or property, or any other incidental or consequential loss) shall be available. Any action for breach of warranty must be brought within two (2) years of the date of sale.

GRACO MAKES NO WARRANTY, AND DISCLAIMS ALL IMPLIED WARRANTIES OF MERCHANTABILITY AND FITNESS FOR A PARTICULAR PURPOSE, IN CONNECTION WITH ACCESSORIES, EQUIPMENT, MATERIALS OR COMPONENTS SOLD BUT NOT MANUFACTURED BY GRACO. These items sold, but not manufactured by Graco (such as electric motors, switches, hose, etc.), are subject to the warranty, if any, of their manufacturer. Graco will provide purchaser with reasonable assistance in making any claim for breach of these warranties.

In no event will Graco be liable for indirect, incidental, special or consequential damages resulting from Graco supplying equipment hereunder, or the furnishing, performance, or use of any products or other goods sold hereto, whether due to a breach of contract, breach of warranty, the negligence of Graco, or otherwise.

Graco Information

For the latest information about Graco products, visit www.graco.com.

For patent information, see www.graco.com/patents.

TO PLACE AN ORDER, contact your Graco distributor or call 1-800-690-2894 to identify the nearest distributor.

All written and visual data contained in this document reflects the latest product information available at the time of publication. Graco reserves the right to make changes at any time without notice.

원래 지침의 번역 . This manual contains Korean. MM 332919

Graco Headquarters: Minneapolis
International Offices: Belgium, China, Japan, Korea

GRACO INC. AND SUBSIDIARIES • P.O. BOX 1441 • MINNEAPOLIS MN 55440-1441 • USA

Copyright 2014, Graco Inc. All Graco manufacturing locations are registered to ISO 9001.

www.graco.com
Revision July 2014