

DataTrak[®] 키트

3A0567N
K0

다이어프램 펌프에 대한 펌프 진단사항과 재료사용 정보의 제공.

변환키트 - 펄스 카운트와 런어웨이 (runaway) 보호를 갖춘 DataTrak

변환 키트 - 펄스 카운트를 갖춘 DataTrak

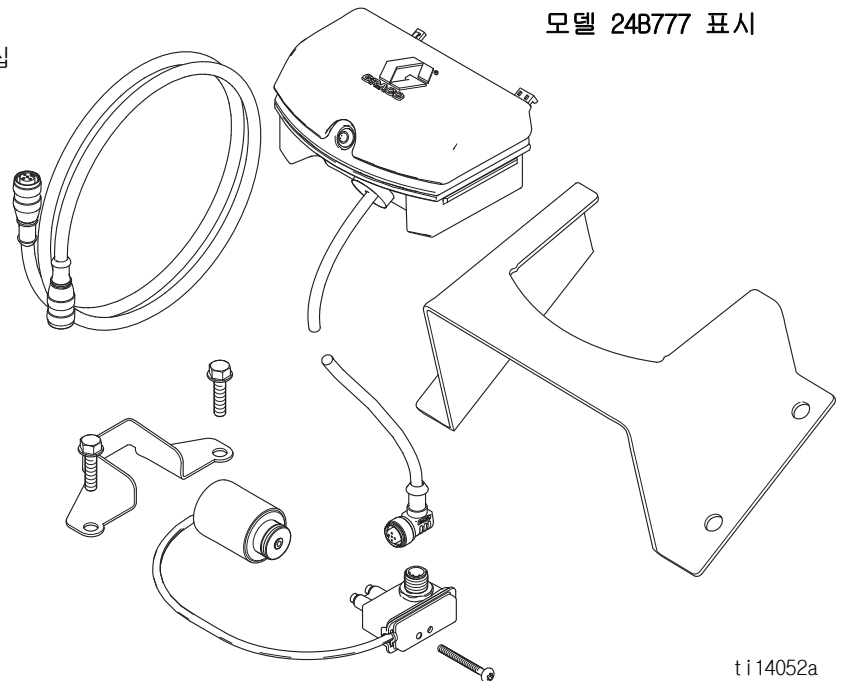
교체부품 키트

모델 정보 및 기관 승인에 대해서는 3 페이지를 참조하십시오 .



중요 안전 정보

매뉴얼의 모든 경고 및 지침을 읽으십시오 .
모든 지침서를 잘 보관하십시오 .



목차

목차	2	DataTrak 컨트롤 및 표시기	6
관련 매뉴얼	2	DataTrak 작업	7
DataTrak 키트	3	설정 모드	7
변환 키트	3	실행 모드	7
교체부품 키트	3	조정 절차	9
설치	4	부품	14
설치준비	4	Graco Standard Warranty	20
키트 설치	4	Graco Information	20
DataTrak 작동 점검	5		

관련 매뉴얼

펌프	조작	수리 / 부품
Husky 1050	312877	313435
Husky 15120	3A2888	3A2889
Husky 2200	3A2578	3A2714
Husky 3300	3A0410	3A0411
Endura-Flo 4D150 , 4D350	333015	

DataTrak™에는 아래와 같은 에이전시 승인이 포함되어 있습니다.



Intertek
9902471
클래스 I, 부문 1,
그룹 D T3A



Ex ia IIA T3 Ga
ITS13ATEX27862X

DataTrak 키트

변환 키트

기존의 펌프에 데이터 모니터링 성능을 추가할 때 사용하십시오 .

Endura-Flo 4D150	Endura-Flo 4D350	Husky 1050	Husky 15120	Husky 2200	Husky 3300	다이아프램 펌프 재질	데이터 모니터링	
							펄스카운트 및 런어웨이 (runaway) 보호	펄스 카운트 (pulse count)
24Y304	24Y306	24B777			24K861	알루미늄	✓*	
		24B795			24B795			✓
		24B784	24B784	24V233	24K862	폴리프로필렌	✓*	
		24B794	24B794	24B794	24B794			✓
		24B793				전도성 폴리프로필렌	✓*	
		24B794						✓

* 키트에는 솔레노이드와 사용될 수 있는 교체 공기밸브가 포함되어 있습니다 .

교체부품 키트



알루미늄

Endura-Flo 4D150	Endura-Flo 4D350	Husky 1050A	Husky 3300A	설명
17H320	17H321	24B772	24K864	솔레노이드 /Reed 스위치 어셈블리 (펄스 카운트와 런어웨이 (runaway) 보호)
		24B798	24B798	Reed 스위치 어셈블리 (펄스 카운트 전용)

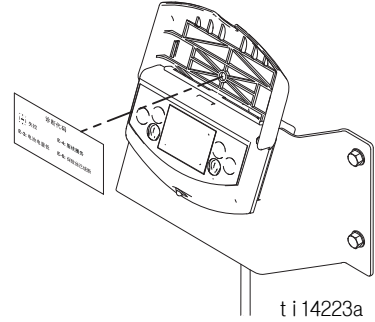
폴리프로필렌 및 전도성 폴리프로필렌

Husky 1050P, Husky 1050C	Husky 15120P	Husky 2200P	Husky 3300P	설명
24B771	24B771	24K863	24K863	솔레노이드 /Reed 스위치 어셈블리 (펄스 카운트와 런어웨이 (runaway) 보호)
24B796	24B796	24B796	24B796	Reed 스위치 어셈블리 (펄스 카운트 전용)

설치

 경고	
	<p>안전한 사용을 위한 특별 조건</p> <p>화재 또는 폭발로 이어질 수 있는 위험 상태를 방지하려면 장비를 사용할 때 다음 조건을 준수해야 합니다 .</p> <p>? 모든 라벨 및 마킹 재료는 물에 적신 천 (또는 동등한 것) 으로 닦아야 합니다 .</p> <p>? 전기 모니터링 시스템은 접지해야 합니다 . 펌프 작동 설명서의 접지 지침을 참조하십시오 .</p>

4. 작동자가 원하는 언어로 된 진단코트 카드를 선택하십시오 . 용이하게 참고할 수 있도록 이 카드를 DataTrak 커버의 안쪽에 넣으십시오 .



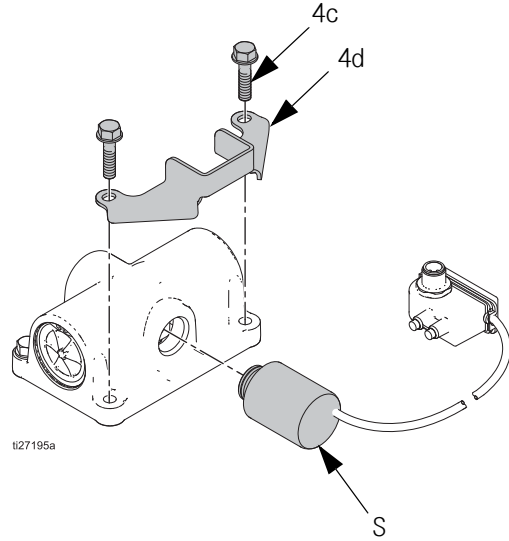
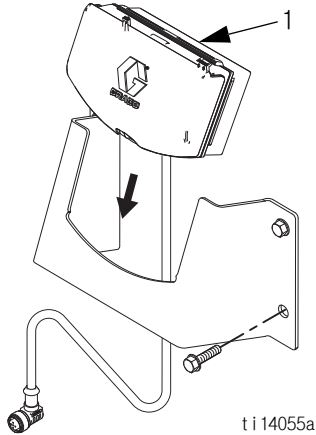
설치준비

1. 압력을 해제합니다 . 작동 설명서의 지시에 따르십시오 .
2. 공기관을 펌프에서 분리하십시오 .

5. *런어웨이 (runaway) 보호 기능이 있는 DataTrak:* 솔레노이드 (S) 와 브래킷 (4d) 을 공기밸브에 부착하십시오 . 보기와 같이 공기밸브를 다기관에 부착시킨 것과 동일한 나사 (4c) 를 사용하십시오 .

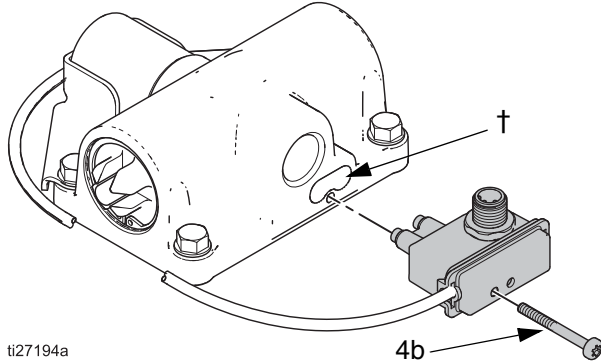
키트 설치

1. 브래킷을 벽에 부착하십시오 . 대략 3/8 인치의 볼트 나 나사를 사용하십시오 .
2. 브래킷에 DataTrak 모듈 (1) 을 설치하십시오 .



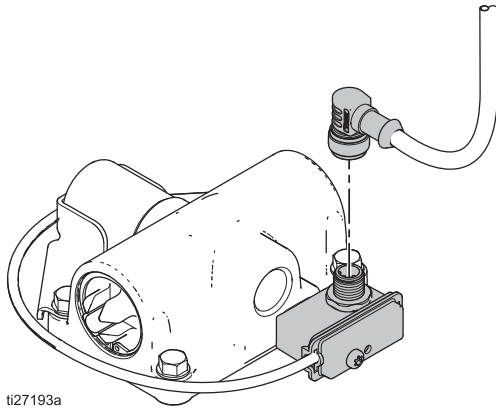
3. *변환키트*에는 솔레노이드와 사용될 수 있는 새로운 공기밸브가 포함되어 있습니다 . 펌프에서 오래된 공기밸브와 개스킷을 제거하고 교체용 공기밸브와 개스킷을 설치하십시오 .

6. 공기 흡입구 바로 뒤에 Reed 스위치를 부착하기 위해 제공된 나사를 사용하십시오. 필요하다면 작업을 보다 용이하게 하기 위해 소음기를 분리하십시오. 렌치로 공기흡입장치를 필요한 만큼 회전시켜 Reed 스위치를 제거하십시오.




†이 구멍은 태핑되어 있지 않습니다. 이 스크류(4b)는 자체 태핑 스크류입니다.

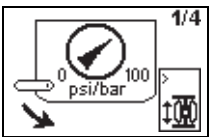

7. DataTrak 케이블을 Reed 스위치에 있는 5-핀 커넥터에 연결하십시오. 공기관을 모터에 다시 연결합니다.



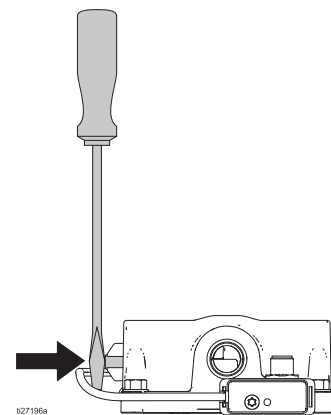
8. DataTrak 데이터 케이블을 고정시키십시오. 슬림을 방지하는데 도움이 되도록 플라스틱 나선관이 제공됩니다.

DataTrak 작동 점검

1. 런어웨이 (runaway) 를 활성화시키고  한계치를 설정하십시오. 설정 모드, 7 페이지 참조.
2. 런어웨이 (runaway) 한계치 보다 느린 속도로 에어 모터를 작동시키십시오.

3. Reed 스위치가 적정하게 작동되는지 확인하십시오.
 - a. 에어모터의 방향이 바뀔 때 DataTrak 펌프 아이콘이 움직여야 합니다.
 - b. Grand Totalizer 및 Batch Totalizer 가 선행되어야 합니다.
4. 런어웨이 (runaway) 보호 기능이 있는 DataTrak: 런어웨이 (runaway) 가 적합하게 작동하는지 확인하십시오.
 - a. 런어웨이 (runaway) 한계치 보다 빠른 속도로 에어 모터를 작동시키십시오.
 - b. 5 회의 연속 사이클 이후에 DataTrak 이 펌프를 중지시키고 런어웨이 (runaway) 진단 화면을 표시해야 합니다. 
 - c. 재설정을 하려면 압력을 해제하고 DataTrak 모듈을 미십시오 .
 - d. 재설정 이후에 에어공급장치를 켜십시오. 에어모터가 작동이 되어야 합니다. 펌프의 작동이 준비될 때까지 공기를 차단하십시오.

주 : DataTrak 이 재설정되지 않으면 공기압을 낮춘 다음에 스크류드라이버를 사용하여 공기밸브의 측면에 있는 솔레노이드 방출 버튼을 누르십시오.



5. 필요에 따라 DataTrak 를 구성하십시오. 7 페이지 참조.

DataTrak 컨트롤 및 표시기

키

- AA 런어웨이 (runaway) 한도, 사이클 / 분 (사용자 설정가능, 00=OFF)
- AB 변위 (사용자 설정 가능)
- AC 유속 단위 (↕ / 분으로 사용자 설정가능, gpm [US], gpm [Imperial], 온스 / 분 [US], 온스 / 분 [Imperial], 리터 / 분 또는 cc / 분)
- AD LED (반짝일 경우 고장 표시)
- AE 디스플레이
- PF 프라임 / 세척 키 (프라임 / 세척 모드 활성화. 프라임 / 세척 모드에 있을 때는 런어웨이(runaway) 보호 장치가 사용 중지되고 배치 토탈라이저 [BT] 가 작동하지 않습니다.) 프라임 / 세척 모드에 있는 동안 LED 가 깜빡입니다.
- RK 재설정 키 (고장 상태 재설정. 3초 동안 계속 눌러 배치 토탈라이저를 클리어하십시오.) 이 단추를 누르면 유량과 사이클 속도가 번갈아 선택됩니다.
- CF 사이클 / 유량
- BT 배치 토탈라이저 (재설정 가능)
- GT 총합계 (재설정 되지 않음)

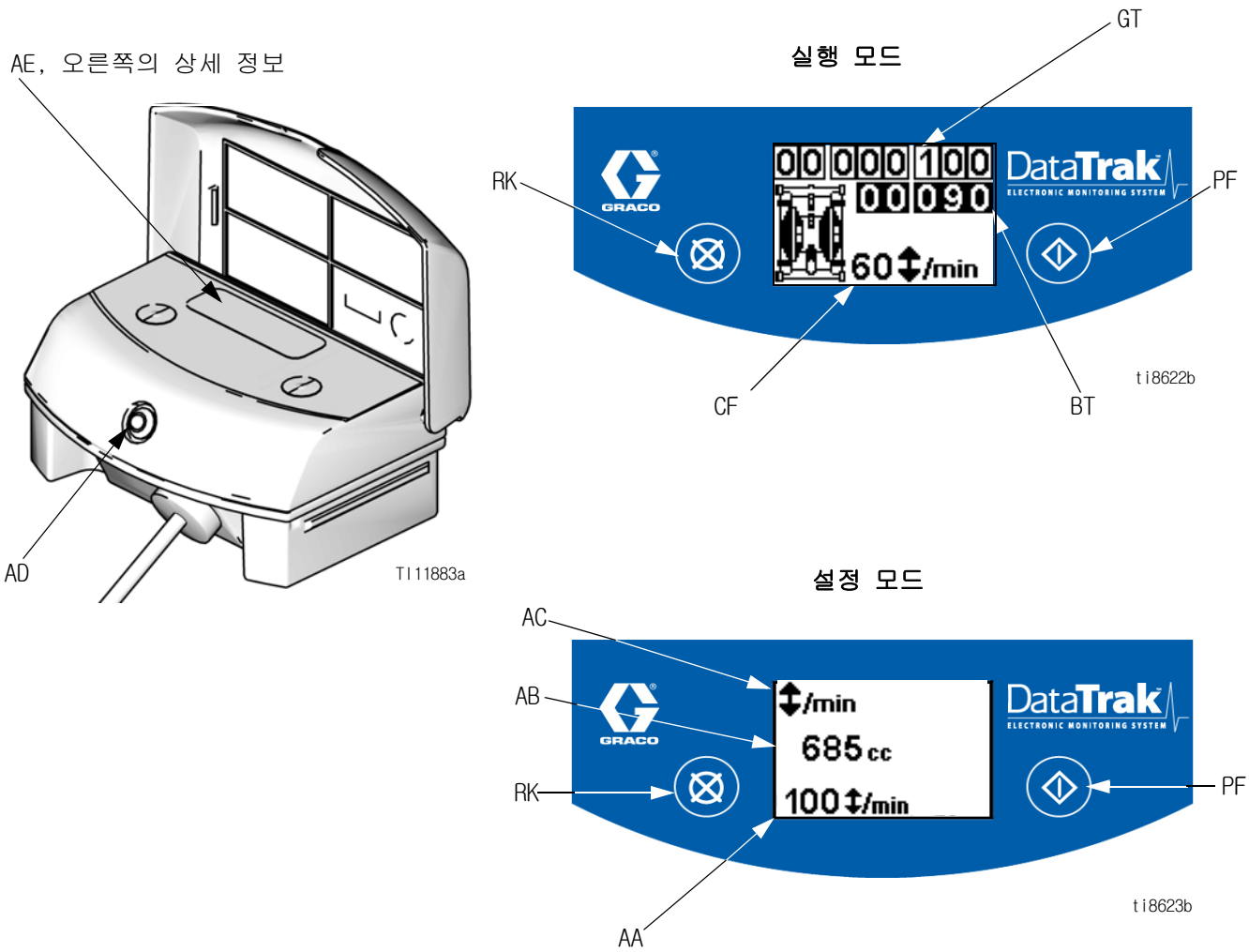





그림 1. DataTrak 제어판과 표시등

DataTrak 작업

주 : 배터리를 절약하기 위해 1분 후에 디스플레이 (AE)가 꺼집니다 . 아무 단추나 눌러 디스플레이를 깨우십시오 .


참고 : Husky 펌프의 경우 DataTrak 이 공장 출고 시 주 기당 685 cc로 설정되어 있습니다 . 이 설정은 Husky 1050 펌프에서 매체 속도로 물을 펌핑할 때 적합합니다 (약 20gpm) . Endura-Flo 펌프의 경우 DataTrak 이 공장 출고 시 펌프 배수량에 맞춰 설정되어 있습니다 . DataTrak 은 향상된 정확도 및 다양한 펌프 속도를 위해 , 또는 다양한 점도 유체용으로 Husky 또는 Endura-Flo 모델에 사용할 수 있도록 보정할 수 있습니다 . **조정 절차** (9 페이지) 를 참조하십시오 .

설정 모드

1. 그림 1 을 참조하십시오 . 설정 메뉴가 나타날 때까지 5 초 동안  을 누르십시오 .
2. 유체속도 단위와 범위에 대한 설정을 입력하려면  를 눌러 밸브를 변경하고 그 밸브를 저장한 다음 커서를 다음 데이터 필드로 이동하십시오  .
3. 런어웨이 (runaway) (장착된 경우) 에 대한 설정을 입력하려면 펌프의 속도를 분당 사이클수로 입력하십시오 . 정확한 설정은 펌프의 속도와 유체의 점도에 따라 달라집니다 . 정상작동 중 예상되는 가장 빠른 속도보다 조금 높게 설정하십시오 .

주 : 런어웨이 (runaway) 보호를 해제하거나 또는 펌프에 런어웨이 보호 솔레노이드가 장착되어 있지 않은 경우에는 밸브를 0 으로 설정하십시오 .

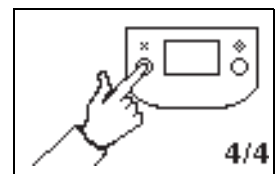
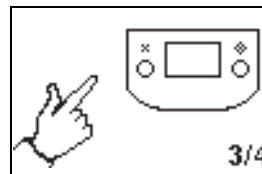
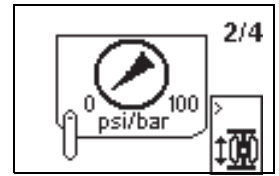
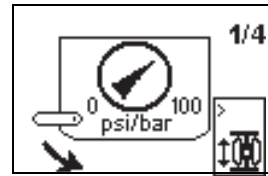
주 : 반드시 표시해야 하는 오류는 LED 램프로 표시됩니다 . LED 램프가 켜져 있을 때에는 런어웨이 (runaway) 모드가 런어웨이 (runaway) 펌프를 중단시키지 않습니다 .


4. 커서를 마지막 필드로 이동 시킨 후  를 한 번 더 눌러 설정 모드를 끝내십시오 .

실행 모드

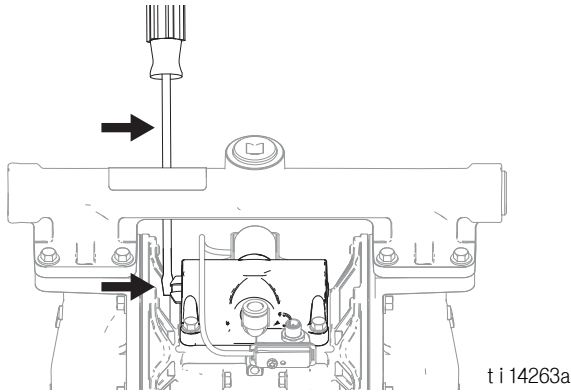
런어웨이 (runaway) 보호

1. 펌프 런어웨이 (runaway) 가 발생하면 런어웨이 (runaway) 보호 스위치가 작동하고 펌프가 작동을 멈춥니다 . LED (AD) 가 깜빡이고 디스플레이 (AE) 에 런어웨이 (runaway) 상태가 표시됩니다 . 디스플레이는 4 개의 지시 화면을 순환합니다 .



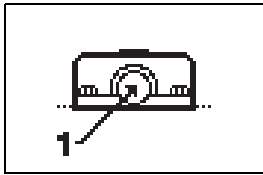
2. 런어웨이 (runaway) 솔레노이드를 재설정하기 위해 마스터 공기 밸브를 닫으십시오 . 공기 모터에서 공기가 완전히 누출될 때까지 기다리십시오 .
3.  단추를 눌러 진단 코드를 지우고 런어웨이 (runaway) 보호 스위치를 초기화하십시오 .
4. 마스터 공기 밸브 (B) 를 열어 펌프를 다시 시작하십시오 .

주 : DataTrak이 재설정되지 않으면 스크류드라이버를 사용하여 공기밸브의 측면에 있는 솔레노이드 방출 버튼을 누르십시오 .



5. 솔레노이드가 가동되지 않으면 :

- a. 마스터 에어밸브를 닫아 펌프를 멈추게 하십시오 . 화면에 정비 구성품 1 (Service Component 1) 화면이 나옵니다 .

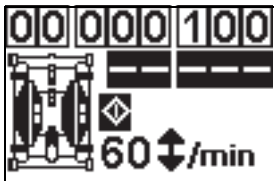


- b. 표 1, 진단 코드 , 10 페이지 참조 .

주 : 런어웨이 (runaway) 모니터링을 비활성화하려면 설정 모드로 이동해서 런어웨이 (runaway) 값을 0(제로)으로 설정하십시오 . 그림 1을 참조하십시오 .

프라임 / 세척

- 1. 그림 1을 참조하십시오 . 프라임 / 세척 모드로 들어가려면 아무 단추나 눌러 디스플레이를 깨운 후 단추를 누르십시오 . 디스플레이에 프라임 / 세척 기호가 나오고 LED가 깜빡입니다 .



- 2. 프라임 / 플러시 모드에 있는 동안 런어웨이 (runaway) 보호 기능이 비활성화되며 배치 토탈라이저 (BT)가 카운트되지 않습니다 .
- 3. 프라임 / 세척 모드를 끝내려면 아무 단추나 눌러 디스플레이를 깨운 후 단추를 누르십시오 . 디스플레이에서 프라임 / 세척 기호가 사라지고 LED가 깜빡임을 멈춥니다 .

카운터 / 토탈라이저

토탈라이저를 초기화하려면 아무 단추나 눌러 디스플레이를 깨운 후 단추를 3초 동안 누르십시오 .

- ? AC가 갤런이나 온스로 설정되어 있으면 BT와 GT는 갤런을 표시합니다 .
- ? AC가 리터나 cc로 설정되어 있으면 BT와 GT가 리터를 표시합니다 .
- ? AC가 사이클로 설정되어 있으면 BT와 GT는 사이클을 표시합니다 .

주 : 을 눌러 유속단위와 사이클 사이에서 토글하십시오 . BT 아래의 문자는, BT와 GT가 모두가 갤런 (g) 또는 리터 (l)를 표시하고 있다는 것을 의미합니다 . 아무런 문자가 없다는 것은 BT와 GT가 사이클을 표시하고 있다는 것을 의미합니다 .

디스플레이

그림 1을 참조하십시오 . 작동 모드에서 1분 동안 또는 설정 모드에서 3분 동안 아무 작업도 없으면 디스플레이 (AE)가 꺼집니다 . 아무 단추나 눌러 디스플레이를 깨우십시오 .

주 : 디스플레이가 꺼지면 DataTrak가 계속해서 사이클을 계산합니다 .




주 : 강한 정전기 방전이 DataTrak에 가해지면 디스플레이 (AE)가 꺼질 수 있습니다 . 아무 단추나 눌러 디스플레이를 깨우십시오 .

진단

DataTrak은 펌프의 여러 가지 문제를 진단할 수 있습니다 . 모니터가 문제를 발견하면 LED(AD, 그림 1)가 깜빡이고 진단 코드가 디스플레이에 나타납니다 . 표 1, 10 페이지 참조 .

진단을 확인하고 정상 조작 화면으로 돌아가려면 을 한 번 눌러서 디스플레이를 켵니다 . 한 번 더 누르면 진단 코드 화면이 지워집니다 .

조정 절차

1. 설정 메뉴가 나타날 때까지 5 초 동안  을 누르십시오 .
2.  를 한번 누르십시오 . 유속단위를 사이클 / 분으로 변경합니다 .
3. 스크린 실행으로 복귀 .  를 3 초 동안 눌러 배치 토달라이저를 재설정하십시오 .
4. 펌프에서 나오는 유체를 눈금이 새겨진 용기로 분배하십시오 .
5. 분배된 실제 용량을 입방 센티미터 (cc) 로 전환시키십시오 . 단위 전환표를 참고하십시오 .

측정된 단위	곱함	결과
갤런 (미국)	3785	CC
갤런 (Imp)	4546	CC
리터	1000	CC
쿼트 (quart)	946	CC
온스 (미국)	29.57	CC
온스 (Imp)	28.41	CC
입방 인치	16.39	CC
입방 피트	28,317	CC
핀트 (pint)	473	CC
CC	1	CC


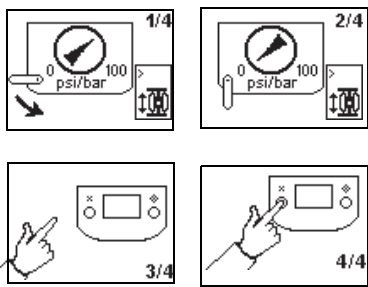


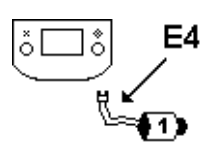



6. 분배된 실제 용량 (cc) 을 DataTrak 배치 토달라이저 화면에 표시되는 사이클의 횟수로 나누십시오 .
7.  를 눌러 셋업화면으로 이동하십시오 . 셋업화면의 2 번 필드에 스텝 6 의 숫자를 입력하십시오 .

표 1: 진단 코드

기호	코드	코드 이름	진단	원인
		런어웨이 (runaway) 보호	펌프가 런어웨이 (runaway) 한계치치보다 더 빠르게 가동됩니다 .	공기 압력을 높이십시오 . 유체 출력을 높이십시오 . 유체 공급량이 부족합니다 .
	E-3	배터리 부족	배터리 전압이 너무 낮아서 런어웨이 (runaway) 를 중지할 수 없습니다 .	배터리가 부족합니다 . 배터리를 교환하십시오 . 11 페이지를 참조하십시오 .
	E--4	정비 구성품 1	런어웨이 (runaway) 중지 중 문제가 발생했습니다 .	솔레노이드가 손상되었습니다 . 밸브 캐리지가 손상되었습니다 . 런어웨이 (runaway) 솔레노이드 밸브가 없는 펌프에서 런어웨이 (runaway) 보호 기능이 활성화될 수 있습니다 . 설정 화면으로 들어가 런어웨이 (runaway) 보호 기능을 취소하십시오 .
	E-4	솔레노이드가 분리됨	솔레노이드가 분리되었습니다 .	솔레노이드 플러그가 뺏혔습니다 . 솔레노이드 와이어가 손상되었습니다 .
	E-6	퓨즈가 파열됨	퓨즈가 파열되었습니다 . 퓨즈를 교환하십시오 . 11 페이지를 참조하십시오 .	솔레노이드 또는 솔레노이드 배선에 장애가 있습니다 . 온도가 너무 높습니다 (140° F [60° C] 초과) . 런어웨이 (runaway) 솔레노이드 밸브가 없는 펌프에서 런어웨이 (runaway) 보호 기능이 활성화될 수 있습니다 . 설정 화면으로 들어가 런어웨이 (runaway) 보호 기능을 취소하십시오 .

DataTrak 배터리 또는 퓨즈 교체

					
<p>화재 및 폭발 위험을 줄이기 위해 배터리 및 퓨즈는 비위험 구역에서 교체해야 합니다 .</p> <p>표 2 의 승인된 교체용 배터리와 표 3 의 승인된 퓨즈만 사용하십시오 . 승인되지 않은 배터리 또는 퓨즈를 사용하면 Graco 보증과 Intertek 및 Ex 승인을 받을 수 없습니다 .</p>					

3. 모듈의 뒷면에서 두 개의 나사를 풀어 배터리에 접근하십시오 .
4. 사용한 배터리를 분리하고 승인된 새 배터리를 교환해 넣으십시오 . 그림 4 를 참조하십시오 .

표 2. 승인된 배터리
Energizer 알카라인 # 522
Varta 알카라인 # 4922
Ultralife 리튬 # U9VL
Duracell 알카라인 # MN1604

배터리 교환

1. Reed 스위치 어셈블리에서 케이블의 나사를 푸십시오 . 그림 2 를 참조하십시오 .

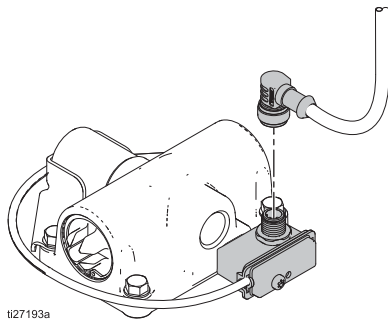


그림 2. DataTrak 분리

2. DataTrak 모듈을 브래킷에서 제거하십시오 . 그림 3 을 참조하십시오 . 모듈을 위험하지 않은 장소로 가져가십시오 .

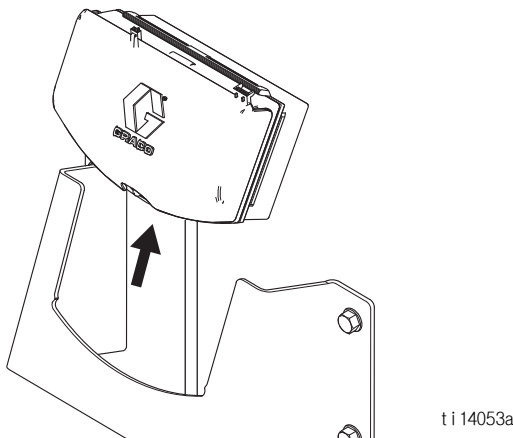


그림 3. DataTrak 제거

퓨즈 교환

1. 나사와 금속 스트랩 및 플라스틱 홀더를 제거합니다 .
2. 보드에서 퓨즈를 당겨서 빼냅니다 .
3. 새 퓨즈를 교환해 넣으십시오 .

DataTrak 부품 번호	시리즈 *	필요한 퓨즈
289822	A 또는 B	24C580
	C 이후	24V216
24Y304 과 24Y306	A 이후	24V216
다른 모든 부품 번호	A	24C580
	B 이후	24V216

* 그림 4는 시리즈 문자 위치를 표시합니다 .

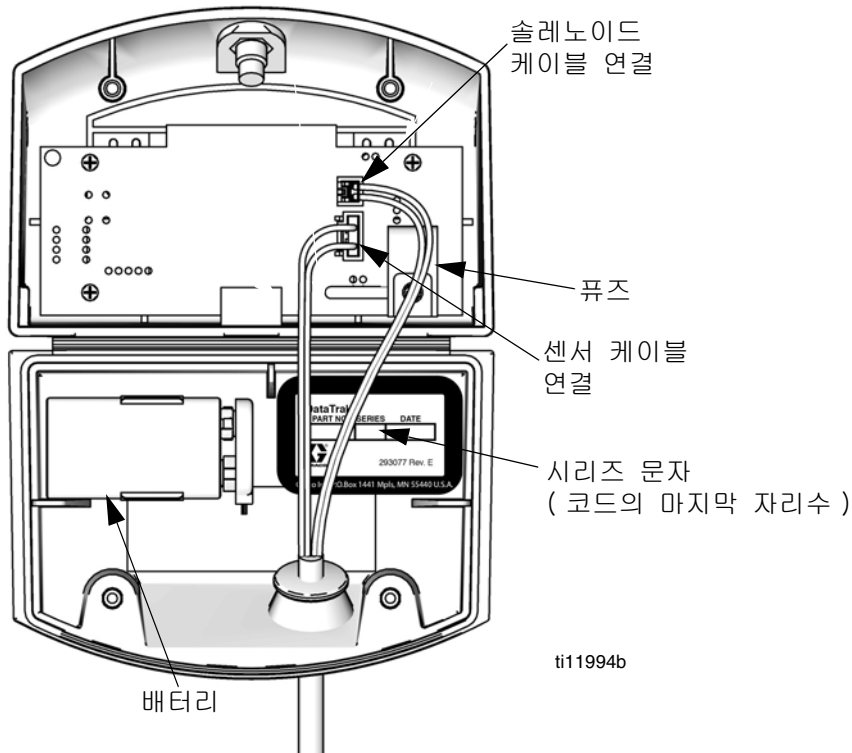


그림 4. DataTrak 배터리와 퓨즈 위치

부품

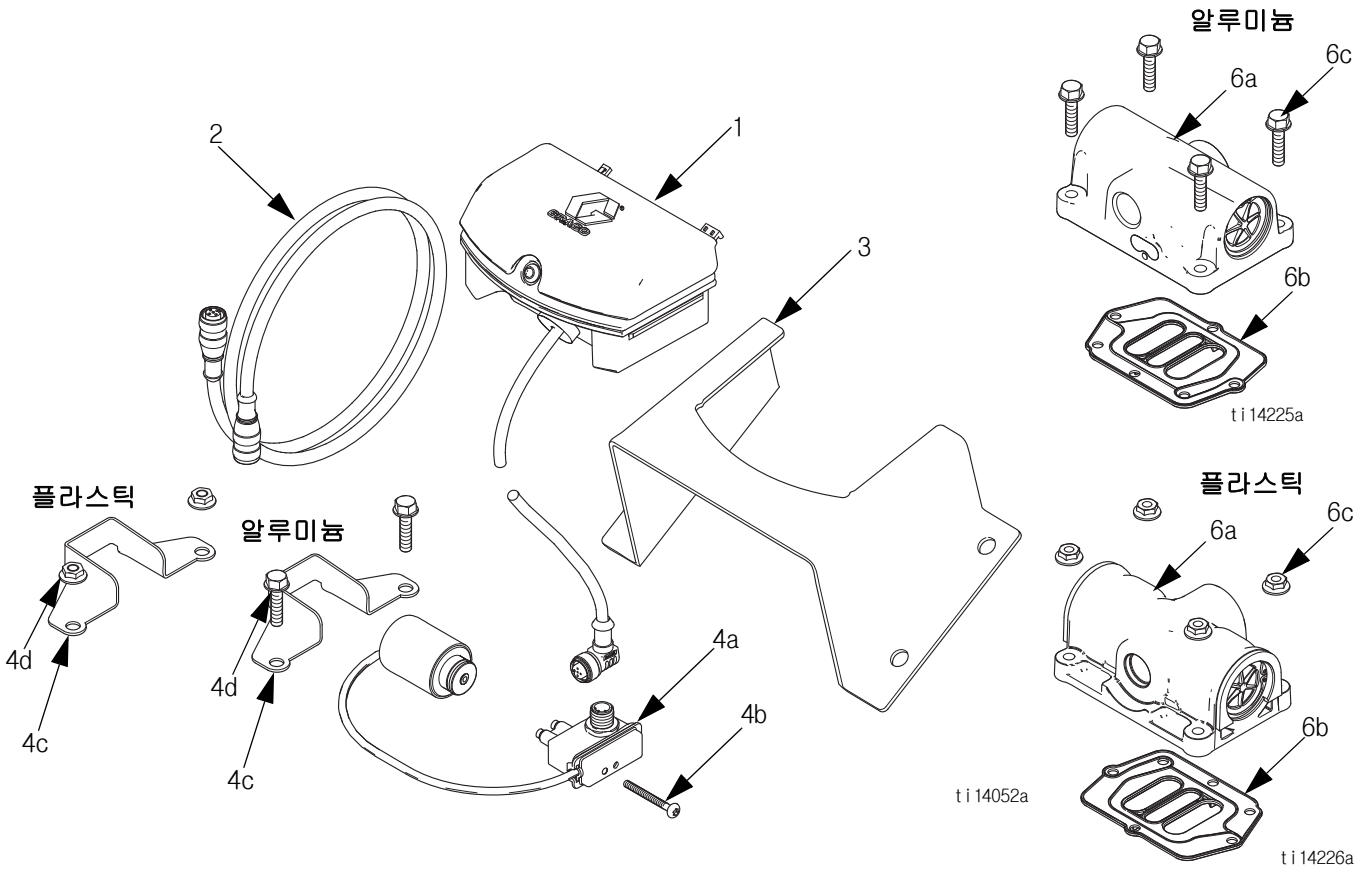
변환키트 , 사이클 카운트 및 런어웨이 (runaway) 보호

Husky 1050 - 24B777 (알루미늄), 24B784 (폴리프로필렌) 및 24B793 (전도성 폴리프로필렌)

Husky 15120 - 24B784 (폴리프로필렌)

Husky 2200 - 24V233 (폴리프로필렌)

Husky 3300 - 24K861 (알루미늄) 및 24K862 (폴리프로필렌)



참조 번호	부품 번호	설명	수량
1	-----	DATATRAK module (교체용 배터리 및 퓨즈 정보는 11 및 12 페이지 참조)	1
2	-----	CABLE	1
3	-----	BRACKET, wall	1
4		SOLENOID/REED SWITCH, kit (includes Parts 4a-4d)	1
	24B771	Husky 1050, 15120, Plastic air valve	
	24B772	Husky 1050, Aluminum air valve	
	24K863	Husky 2200, 3300, Plastic air valve	
	24K864	Husky 3300, Aluminum air valve	
4a	-----	REED SWITCH with SOLENOID	1
4b	-----	SCREW, reed switch 8-32 x 1.50 taptite, aluminum air valve; 6-19 x 1-5/8 plastite, plastic air valve	1
4c	-----	BRACKET, solenoid	1
4d	-----	FASTENER, solenoid M6 x 25 screw, aluminum air valve M6 hex nut, plastic air valve	2

참조 번호	부품 번호	설명	수량
6		AIR VALVE, kit (includes Parts 6a-6c)	1
	24B767	Husky 1050, Aluminum	
	24B774	Husky 1050, 15120, Polypropylene	
	24B776	Husky 1050, Conductive Polypropylene	
	24V232	Husky 2200, Polypropylene	
	24K856	Husky 3300, Aluminum	
	24K858	Husky 3300, Polypropylene	
6a	-----	VALVE, air, smart	1
6b	-----	GASKET, air valve	1
6c	-----	FASTENERS, air valve M6 x 25 screw, Aluminum air valve M6 hex nut, Plastic air valve	4
7▲	15V262	LABEL, warning (not shown)	1
8▲	16A098	CARD, reference, language (not shown)	1

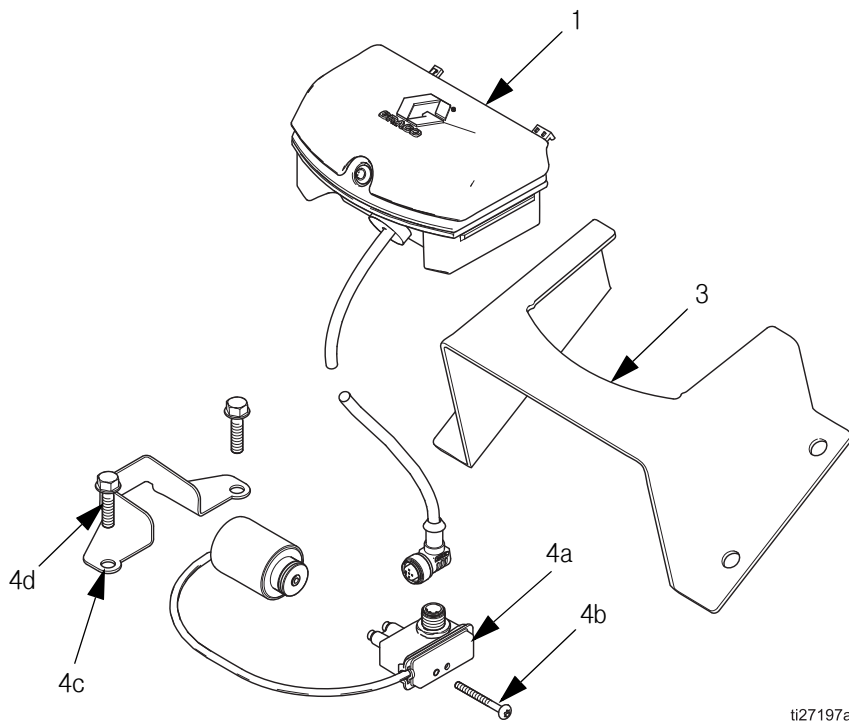
▲ 경고, 라벨, 표지판, 태그 및 카드 교체 무료.

--- 별도 판매하지 않습니다.

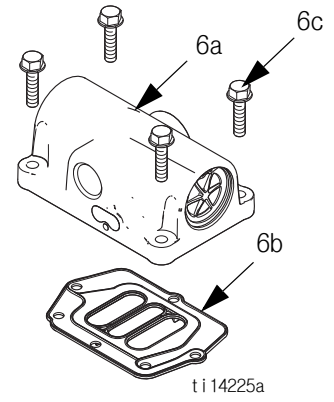
변환키트 , 사이클 카운트 및 런어웨이 (runaway) 보호

Endura-Flo 4D150 - 키트 24Y304

Endura-Flo 4D350 - 키트 24Y306



ti27197a



참조 번호	부품 번호	설명	수량
1	-----	DATATRAK module (교체용 배터리 및 퓨즈 정보는 11 및 12 페이지 참조)	1
3	-----	BRACKET, wall	1
4	17H320 17H321	SOLENOID/REED SWITCH, kit (includes Parts 4a-4d) for 4D150 for 4D350	1
4a	-----	REED SWITCH with SOLENOID	1
4b	-----	SCREW, reed switch 8-32 x 1.50 taptite	1
4c	-----	BRACKET, solenoid	1
4d	-----	FASTENER, solenoid M6 x 20 screw	4

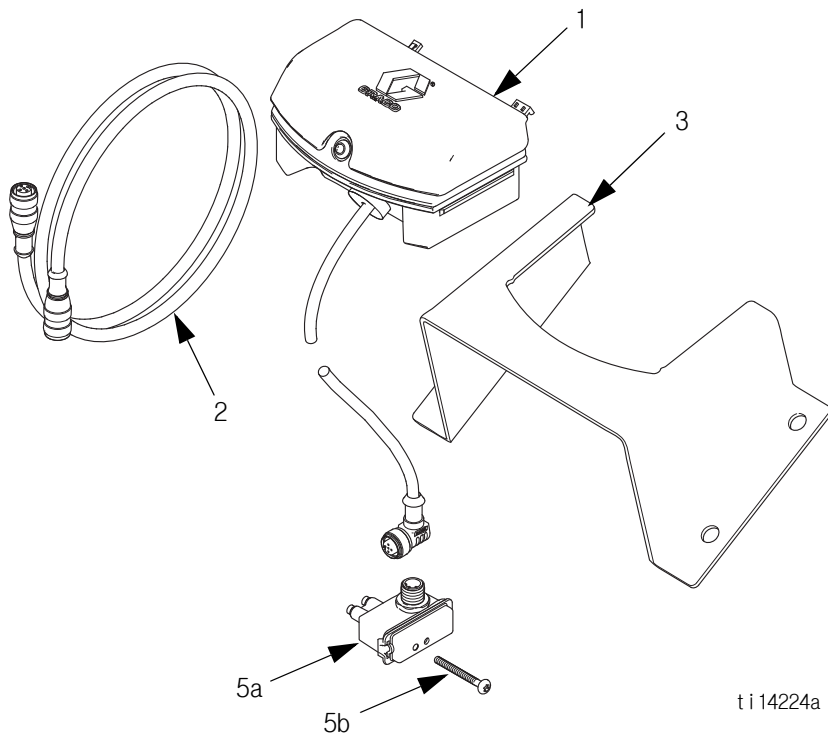
참조 번호	부품 번호	설명	수량
6	17H318 17H316	AIR VALVE, kit (includes Parts 6a-6c) for 4D150 for 4D350	1
6a	-----	VALVE, air, smart	1
6b	-----	GASKET, air valve	1
6c	-----	FASTENERS, air valve M6 x 20 screw	4
7▲	15V262	LABEL, warning (not shown)	1
8▲	16A098	CARD, reference, language (not shown)	1

▲ 경고, 라벨, 표지판, 태그 및 카드 교체 무료.

--- 별도 판매하지 않습니다.

변환키트 , 사이클 카운트 전용

Husky 슬리퍼 - 24B795 (알루미늄) 및 24B794 (폴리프로필렌 및 전도성 폴리프로필렌)



ti14224a

참조 번호	부품 번호	설명	수량
1	-----	DATATRAK module (교체용 배터리 및 퓨즈 정보는 11 및 12 페이지 참조)	1
2	-----	CABLE, CAN	1
3	-----	BRACKET, wall	1
5	24B796 24B798	REED SWITCH, kit (includes Parts 5a-5b) Plastic air valve Aluminum air valve	1
5a	-----	REED SWITCH	1
5b	-----	SCREW, reed switch 8-32 x 1.50 taptite, aluminum air valve 6-19 x 1-5/8 plastite, plastic air valve	1
6▲	15V262	LABEL, warning (not shown)	1
7▲	16A098	CARD, reference, language (not shown)	1

▲ 경고 , 라벨 , 표지판 , 태그 및 카드 교체 무료 .

교체 키트

솔레노이드 /Reed 스위치

Husky 1050 15120	Husky 2200 3300	공기밸브 재질	포함
24B771	24K863	플라스틱	Reed 스위치 및 솔레노이드 (4a), 브래킷 (4c) 그리고 패스너 (4b, 4d)
24B772	24K864	알루미늄	

리드 (Reed) 스위치

Husky 슬리퍼	공기밸브 재질	포함
24B796	플라스틱	Reed 스위치 (5a) 및 패스너 (5b)
24B798	알루미늄	

Graco Standard Warranty

Graco warrants all equipment referenced in this document which is manufactured by Graco and bearing its name to be free from defects in material and workmanship on the date of sale to the original purchaser for use. With the exception of any special, extended, or limited warranty published by Graco, Graco will, for a period of twelve months from the date of sale, repair or replace any part of the equipment determined by Graco to be defective. This warranty applies only when the equipment is installed, operated and maintained in accordance with Graco's written recommendations.

This warranty does not cover, and Graco shall not be liable for general wear and tear, or any malfunction, damage or wear caused by faulty installation, misapplication, abrasion, corrosion, inadequate or improper maintenance, negligence, accident, tampering, or substitution of non-Graco component parts. Nor shall Graco be liable for malfunction, damage or wear caused by the incompatibility of Graco equipment with structures, accessories, equipment or materials not supplied by Graco, or the improper design, manufacture, installation, operation or maintenance of structures, accessories, equipment or materials not supplied by Graco.

This warranty is conditioned upon the prepaid return of the equipment claimed to be defective to an authorized Graco distributor for verification of the claimed defect. If the claimed defect is verified, Graco will repair or replace free of charge any defective parts. The equipment will be returned to the original purchaser transportation prepaid. If inspection of the equipment does not disclose any defect in material or workmanship, repairs will be made at a reasonable charge, which charges may include the costs of parts, labor, and transportation.

THIS WARRANTY IS EXCLUSIVE, AND IS IN LIEU OF ANY OTHER WARRANTIES, EXPRESS OR IMPLIED, INCLUDING BUT NOT LIMITED TO WARRANTY OF MERCHANTABILITY OR WARRANTY OF FITNESS FOR A PARTICULAR PURPOSE.

Graco's sole obligation and buyer's sole remedy for any breach of warranty shall be as set forth above. The buyer agrees that no other remedy (including, but not limited to, incidental or consequential damages for lost profits, lost sales, injury to person or property, or any other incidental or consequential loss) shall be available. Any action for breach of warranty must be brought within two (2) years of the date of sale.

GRACO MAKES NO WARRANTY, AND DISCLAIMS ALL IMPLIED WARRANTIES OF MERCHANTABILITY AND FITNESS FOR A PARTICULAR PURPOSE, IN CONNECTION WITH ACCESSORIES, EQUIPMENT, MATERIALS OR COMPONENTS SOLD BUT NOT MANUFACTURED BY GRACO. These items sold, but not manufactured by Graco (such as electric motors, switches, hose, etc.), are subject to the warranty, if any, of their manufacturer. Graco will provide purchaser with reasonable assistance in making any claim for breach of these warranties.

In no event will Graco be liable for indirect, incidental, special or consequential damages resulting from Graco supplying equipment hereunder, or the furnishing, performance, or use of any products or other goods sold hereto, whether due to a breach of contract, breach of warranty, the negligence of Graco, or otherwise.

Graco Information

Graco 제품에 대한 최신 정보는 www.graco.com 에서 확인하십시오 .

특허 정보는 www.graco.com/patents 를 참조하십시오 .

제품을 주문하려면 Graco 대리점으로 연락하거나 가까운 대리점으로 문의하십시오 .
Phone: 612-623-6921 or Toll Free: 1-800-328-0211 Fax: 612-378-3505

*All written and visual data contained in this document reflects the latest product information available at the time of publication.
Graco reserves the right to make changes at any time without notice.*

원래 지침의 번역 . This manual contains Korean. MM 313840

Graco Headquarters: Minneapolis
International Offices: Belgium, China, Japan, Korea

GRACO INC. AND SUBSIDIARIES • P.O. BOX 1441 • MINNEAPOLIS MN 55440-1441 • USA

Copyright 2009, Graco Inc. All Graco manufacturing locations are registered to ISO 9001.
www.graco.com

개정 N, 2018년 9월