

ファーストセット プルーラルコンポーネント

瞬間硬化性2液比率計量混合装置・アクセサリー
フォームおよびコーティング用



性能重視の設計

性能重視のグラコの二液比率混合システムとスプレーガンにより、フォームやコーティングで優れた結果を約束



優れた結果を実現する完全なシステム

家屋や商業ビル、屋根への断熱やポリウレタンフォームの吹き付け、ベッドライナーのコーティングやその他の基材保護のためのポリウレタの塗装においても、グラコの二液比率混合システムが優れた結果の実現をサポートします。

グラコの装置が使いやすく、堅牢性、信頼性に優れ、メンテナンスも容易であることはすぐに実感できます。

グラコはエントリーレベルのモデルから高出力のシステムまで、お客様の用途に最適な二液比率混合システムを取り揃えています。

用途:

ポリウレタンフォーム

- 住宅外壁用断熱材
- 土台根太
- 屋根用断熱材
- 航空宇宙産業
- 商用施設壁面

コーティング

- コンクリートジョイント部の充填
- 海洋・造船
- 飲料水
- 排水処理施設
- トラックのベッドライナー
- 液漏れ二次抑制
- 接着剤、コーキング剤
- 防水施工
- タンク、鋼管のコーティング
- 基礎

わずかなステップで完全なシステムを構築

1 混合装置の選択

エア駆動式、電動式、または油圧式のいずれかのモデルをお選びください。

主な特長:

- 組み付けが簡単な接液部
- テータレポート機能 (オプション)
- フォーム用モデルの定格は13.8MPa (138bar)
- コーティング用モデルの定格は最高24.0MPa (240bar)

2 加温ホースの選択

13.8または24.0MPa (138または240bar) の圧力定格をお選びください。

内径3/8または1/2をお選びください。

3 加温手元ホースの選択

13.8または24.0MPa (138または240bar) の圧力定格をお選びください。

内径1/4または3/8をお選びください。

4 ガンの選択

ラウンドパターンまたはフラットパターンのエアパージ式ガン、メカニカルパージ式ガン、液体パージ式ガンのいずれかのガンをお選びください。

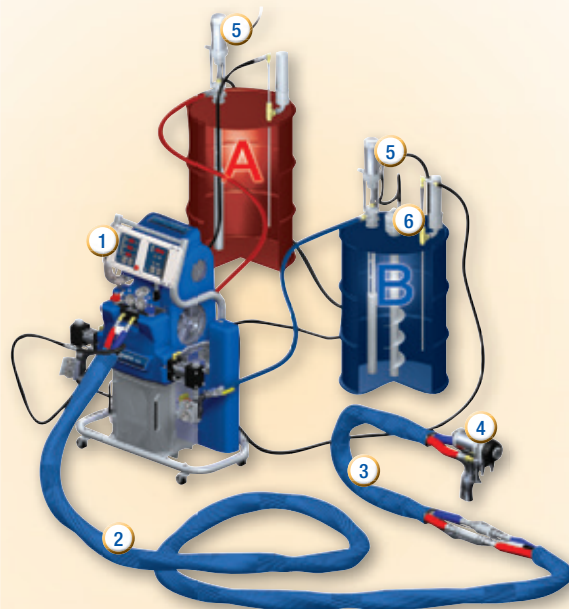
5 供給処理装置の選択

供給ポンプ

ドラム設置式または壁面設置式の標準的な材料に対してはダイヤフラムポンプまたはピストンポンプをお選びください。粘性の高い材料に対しては2:1ピストンポンプをお選びください。

6 アジテーターキット

一貫したコーティングのために主剤を攪拌するキットをお選びください。特許を取得したグラコのツイストークアジテーターはせん断性が非常に低く、材料の泡立ちを最小限に抑えます。



エア駆動式、電動式、および油圧式システム

どんな用途にも、グラコはソリューションを提供します



お客様に最適なシステムは

エア駆動式

- エントリーレベルの比率混合システム
- 低出力用途向け
- 使いやすい
- システムから作業員へ最小限のフィードバック

リアクター
A-25, A-XP1



電動式

- 最も一般的な比率混合システム
- 高い成果を実現する高い付加価値
- 中～高出力用途向け
- 作業員に材料データやシステムの診断データを提供し、全面的な管理を実現

リアクター2
E-30, E-XP2



油圧式

- 大規模専門業者向け最上級システム
- 最大の成果を実現する最高の付加価値
- 高出力用途向け
- 構内設備OEMに最適
- 連続運転で、優れた性能を実現
- 作業員に材料データやシステムの診断データを提供し、全面的な管理を実現

リアクター2 H-30, H-40,
H-50, H-XP2, H-XP3



性能曲線

これらの曲線は、それぞれのミックスチャンバーで最も効果的に使用できる混合装置の特定にお役立てください。流量は材料の粘度を60cpsとした場合の値です。下の例をご参照ください。

曲線の見方

- スプレー圧力を選択します。
- ミックスチャンバーまたは流量を選択します。
- 混合装置のモデルを選択します。

注：色の濃い部分は色の薄い部分の混合装置も包含。

フォーム用途例

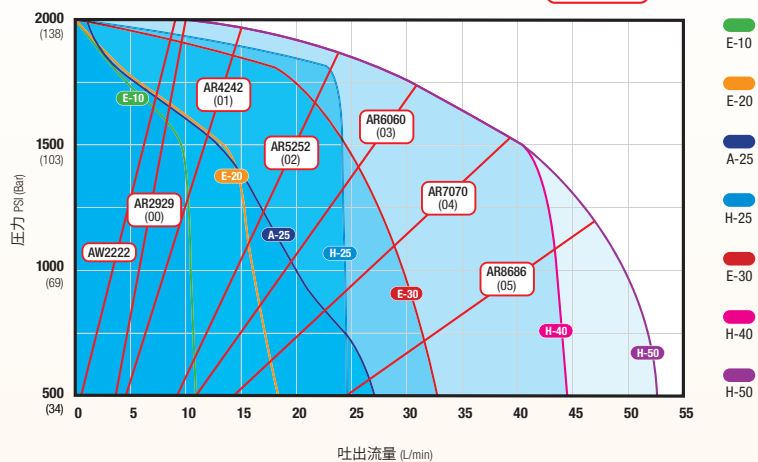
ミックスチャンバー：AR6060 (03)
圧力：8.6MPa (86.3bar)
流量：9.98kg/min*
混合装置：H-30、E-30、H-40、H-50

コーティング用途例

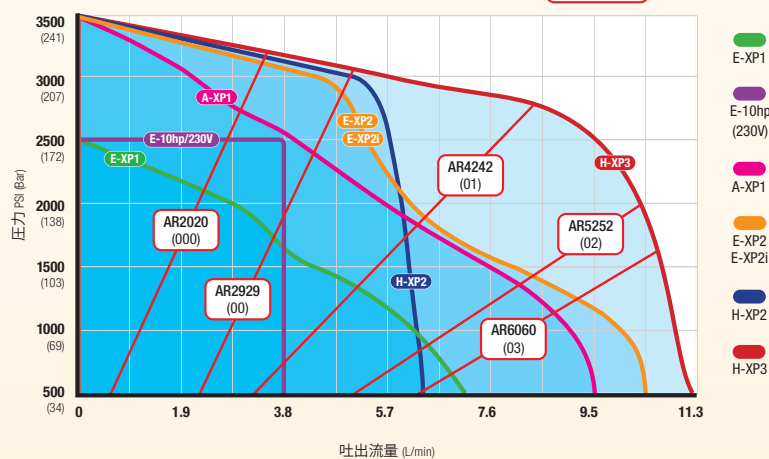
ミックスチャンバー：AR2929 (00)
圧力：10.4MPa (103.5bar)
流量：3.4L/m*
混合装置：E-XP1、E-XP2、
H-XP2、H-XP3、E-10hp (230V)

*フラットチップの出力はラウンドチップの出力よりも若干小さくなります。

フォーム用混合装置

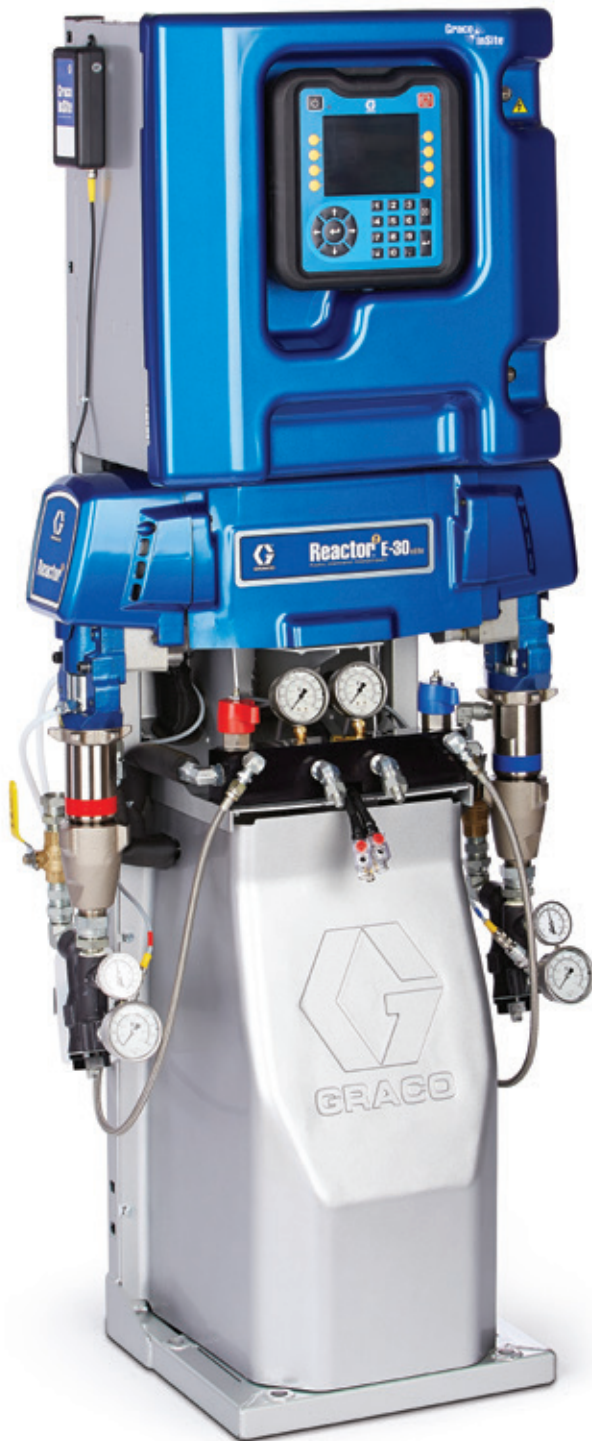


コーティング用混合装置



電動式混合装置

中～高出力のフォームまたはコーティング用途に最適



リアクター2トップ10リスト

1. 高度なコントロール技術

- プロジェクトデータを追跡、監視、保存
- データをUSBドライブにダウンロードして、さらにデータを分析
- 見やすいデータ表示
- 最高24個の吹付材料レシピを保存
- ドラムレベルインジケータ

2. Graco InSiteリモートレポートテクノロジー

- ジョブアクティビティをリアルタイムで転送し、スマートフォン、タブレットまたはコンピュータで表示可能
- どこにいても作業のコントロールが可能

3. トラブルシューティングが簡単に

- QRコードを使用した画面上のトラブルシューティングで、Webベースの詳細なトラブルシューティング情報にショートカット
- 結果としてダウンタイムを短縮

4. コンパクトな設計

- 従来のリアクターE-30™と比較して40%小さい設置面積

5. 人間工学的な設計

- 手が届きやすく、利便性を考慮して配置されたコントローラー

6. トラブルシューティング・Yストレナー

- アナログの温度・圧力計

7. 専用のサージ保護装置

- お使いの電子機器を過電圧から保護
- リアクター2に搭載された追加の専用サージ保護装置により、迅速な再稼働が可能

8. 高度な回路基板

- 電力変動に対処
- ポンプ交換時の圧力変動を最小化
- 結果として、油圧システムのように、なめらかで安定的なスプレー性能を実現

9. ブラシレスの電動モーター

- コントロールおよび性能の向上
- メンテナンス不要
- 製品寿命の長期化

10. 3年保証

- ユーザーのディスプレイモジュール、コントロールボードおよび電動モーターが対象
- 業界最高水準

グローバルな フィールドテスト

30,000ガロン以上を
スプレー

寿命試験

8台のリアクター2を
連続作動。各リアクターで
300万サイクル以上実施。

ラボ試験

150以上の固有テストを
グラコ社テストラボで実施

油圧式混合装置

大規模吹付業者向けスプレーマシン

特長:

- 耐久性に優れ信頼性の高いスプレーシステム
- 日々の生産性の向上
- メンテナンス間隔が長くランニングコストを削減
- 重負荷をかけても高い耐久性

リアクター2 Hシリーズ:優れたパワーと性能

グラコの油圧式リアクター製品群は、高い生産性と高出力のスプレー性能を実現し、大容量吐出が必要なスプレーに最適です。

リアクター2単体モデル: H-30, H-40, H-50, H-XP2, H-XP3

- 混合比率の増減エラー検出時の圧力不均衡の調整が可能
- 1:1以外の固定比率の場合、AポンプまたはBポンプを柔軟に変更可能

アドバンスドディスプレイ インターフェイス (ADM)

- 操作性に優れたディスプレイ操作盤
- Graco InSiteリモートレポートテクノロジー (Eliteモデルのみ。現在日本では使用できません)

水平ポンプ

- サイクル速度を低減
- スムーズな切り替えて最適なスプレーパターンを維持し、保守が容易な容積式ポンプ

容易なトラブルシューティング

- Yストレーナーに取り付けられたアナログ式温度・圧力計でトラブルシューティングが容易に
- ADMとGraco InSiteにより吸い込み圧力・温度を表示、記録 (Eliteモデルのみ。現在日本では使用できません)

コンパクトな設計

従来のHシリーズと同様の設置面積

人間工学的な設計

- 利便性を考慮し、手が届きやすいポンプ上部にコントローラーを配置

電源ジャンパー

- 単体で異なる電圧に対応可能 (H-30, H-XP2のみ。コントローラーに格納)

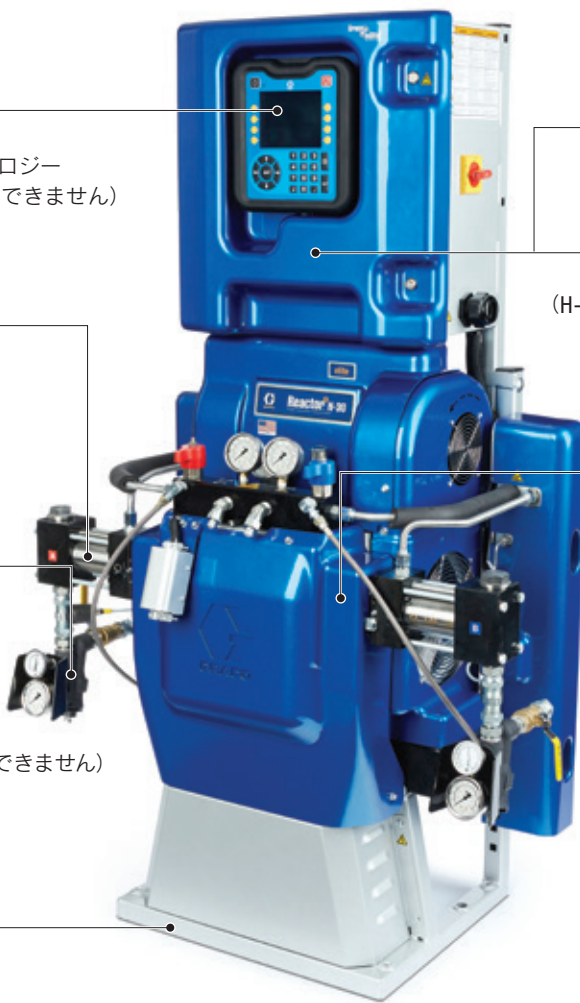
リバースセンサー

- 接触が不要でより長寿命に

*Eliteモデル

(現在日本では使用できません)

- Graco InSite搭載
- 吸い込み圧力・温度センサーを表示 (Graco InSiteによるインターフェイス)
- Xtreme-Wrap™
- 加温ホースのスカッフガード (パッケージ注文時)



可変比率吐出型

◀ リアクターH-VR — 可変比率油圧式混合装置

リアクターH-VRは、実証されたグラコの油圧式リアクター技術と可変比率機能を組み合わせた可変比率混合装置です。

- 体積比率で一定範囲あるいは異なる比率が要求される用途向け
- 体積比を1:1から2.5:1まで無段階調節可能
- ポリウレタンフォームおよびポリウレアコーティングの吐出
- 定格最高使用圧力24.2MPa (241.5bar)
- 15,300Wヒーター

ご注文にあたって

ガンとホースは別途お求めください。
256886 リアクターH-VR、230V、3相
256887 リアクターH-VR、400V、3相

▶ コンパクトで持ち運びが便利なスプレー機

持ち運び便利なスプレー機がもたらすメリット

- 時間節約 - 性能を犠牲にせず小規模作業の施工時間を短縮
- 自給式システム - 移送ポンプ不要
- 使いやすさ - 1つのダイヤルでモーターを操作
- 互換性・一貫性の確保 - 使い慣れたスプレーガンを使用可能

リアクターE-10hp

素早い作業立ち上げで生産性を向上

リアクターE-10hpスプレーヤーはエントリーレベルのシステムながら豊富なパワーを搭載、ポリウレアのスプレーを容易にします。標準的な家庭用電源コンセントを使用するため発電機は必要ありません。

デジタル表示

残量センサー

- 材料の残量が僅少 (3.8L) になると警告を表示
- 材料と接触せず空打ちを防止

- 必要な温度に設定可能
- リアクター標準モデルと共通の制御盤を使用

モーター

- リアクターE-10を50%以上上回る出力
- スプレー性能向上、圧力損失を軽減

加熱機能

- 使用していない電力をモーター回路から追加の加熱ロッドに移動
- 再循環モード中に追加の加熱ロッドが材料を設定温度まで素早く加熱

断熱タンク

- 二重壁断熱で内部を保温
- 滑らかな表面処理により簡単洗浄
- 蓋の密閉設計改善により湿度制御力が向上

素早く分解できるロアポンプ

- 分解とメンテナンスが容易

温度計付きYストレーナー

- タンク内の温度を正確に表示

長持ちするハイブリッドヒーター

- 出力向上と材料処理迅速化により連続稼働時間が増加



リアクターE-10

使い捨て発泡システムに比べ材料費を最大30%削減

リアクターE-10スプレーヤーは目地打ちやタッチアップに最適なプルーラルコンポーネントスプレーシステムです。作業者は一人で済み、工数や費用を削減できます。

スイッチ操作

- スタート・ストップの操作が簡単
- デジタル温度表示

ヒーターとホース

- 最大2000Wで循環材料を予熱

電気モーター

- 性能向上
- 稼働費用を低減

電力

- 低消費電力、差し込みは標準的なコンセント



リアクターE-8p

非加熱式発泡断熱スプレーヤー

改装／リフォーム用および床材用機器で今日の市場における事業競争力を高めます。リアクターE-8pは、非加熱式発泡断熱スプレーシステムとして小規模作業を低コストで完了でき、大型の装置を中～大規模作業に自由に使えるようになります。床材用システムとしても操作しやすく、中小サイズの目地材充填用に最適です。

電動モーター

- 実証されたモーター性能、標準的な家庭用コンセントを使用

伸縮ハンドル

- 車内から家屋内まで、取扱いが容易

吸い込み管を標準装備

- 供給ポンプは不要

軽量

- 重量わずか43Kgで階段の上り下りが容易

排出口とバケツをねじ込み接続

- 確実な固定で液漏れを防止

圧力平衡バルブ

- システムの圧力を素早く簡単に安定させ、適切な圧力で作業開始

シンプルなユーザー操作部

- スタート・ストップを調整ダイヤル1つで直観的に操作



エア駆動式混合装置

エントリーレベルの使いやすい低出力用システム

リアクター A-25 & A-XP1 : 優れた性能と高い耐久性

リアクター A-25およびA-XP1は高品質、高い信頼性の断熱材フォーム吹き付けプロポーションャーです。最大吐出量でスプレーしても一定の設定温度を維持し、優れたフォーム品質を得ることができます。

- 設定温度を維持、高い生産性を確保
- 簡単な操作性とメンテナンス性
- 一定した吐出圧力で均一のスプレーパターンを確保
- 手頃な価格で高い耐久性



データトラックコントロール (オプション)

- 材料の使用状況を監視するカウンター付 (リセット可能)

3つの加熱ゾーン

- 独立した3つの加熱ゾーン - ISO、主剤、ホース
- 正確な加熱制御により粘度の異なる材料のスプレーが可能
- デジタル温度制御

再循環マニフォールド

- 即座に、かつ簡単に圧力均衡の調整が可能

NXT® エアモーター

- 高効率で少ないエア消費量
- マフラーにより静かな稼働音レベル
- エアバルブによりスムーズかつ素早い切り替えが可能

ハイブリッドヒーター

- 温度制御精度が向上

素早い組み立てが可能な下ポンプ

- 解体とメンテナンスが容易に

ISOポンプ潤滑システム

- イソシアネートの結晶化を防ぐポンプシールとシャフト



移送ポンプとアジテーターキット

より多い出力・高い性能と価値

T1およびT2移送ポンプファミリー ▼

	型式番号	比率	最大吐出流量 (連続)	最大吐出流量 (断続)	最高入力エア圧力	最高吐出液体圧力	最高環境温度	最高液体温度	質量	寸法	取扱説明書
T1	256200	2:1	9.5 L/min	15 L/min	1.2 MPa (12 bar)	2.5 MPa (25 bar)	50° C	88° C	8.4 kg	全長130.8 cm 直径66 mm (キャップ)	312963
T2	295616	2.25:1	19 L/min	28 L/min	1.2 MPa (12 bar)	2.8 MPa (28 bar)	50°C	88°C	9.5 kg	全長137 cm 直径89 mm (キャップ)	311532

- T2ポンプは、高出力の混合装置に対応できるように吐出流量が9.5 L/minから19 L/minへと倍増
- 小型のT1ポンプで得られる出力は2:1と小さく、スプレー作業に最適
- ドラムから簡単に取り外せ、速やかな切り替えが可能
- 液体吸込能力の向上により、低温条件下でも粘性の高い材料を容易に処理
- 高い信頼性とコスト効率



クイックリリース式 バングアダプター

ホースの接続に邪魔されずに、
ドラムから簡単に取り外し

耐食性部品

接液部品はステンレス鋼製

PTFEシール

メンテナンスの手間を省く
高性能シール



ツイストークミキサー

- 最高動作圧力0.7 MPa (7 bar) のエア駆動式速度可変1.5 HPモーター
- 炭素鋼製モデルとステンレス鋼製モデル
- 長寿命、耐食性、構造的完全性を重視した設計
- 密閉ドラムの標準バングの開口部からねじ込める米・特許技術のらせん状ミキサーブレード
- 頑丈なアジテーターは組部の潤滑が不要で、液体の汚染を排除
- プロペラ式ブレードに比べて穏やかな攪拌で劣化やはねを軽減

フォーム用混合装置とコーティング用混合装置

技術仕様・ご注文にあたって



フォーム用混合装置

MODEL ▶	エア駆動式		電動式 (Eシリーズ)	
	A-25	E-8p	E-10	E-20
最高動作圧力	13.8MPa (138bar)	14MPa (140 bar)	13.8MPa (138bar)	13.8MPa (138bar)
最低動作圧力	—	—	—	—
最大ホース長	64m	32m	32m	64m
最高液体温度	88°C	—	71°C	88°C
吐出量	11.4kg/min	5.4kg/min	5.4kg/min	9kg/min
重量	113kg	43kg	加熱式：72kg 非加熱式：68kg	155kg
ご注文にあたって	6.0kWヒーター付： 40A 230V 単相 32A 230V、3相 18.5A、380V、3相 キャスターなし 262572 (単体) AP2572 (APガン パッケージ) CS2572 (CSガン パッケージ) P22572 (P2ガン パッケージ) キャスター、サイクルカウント付 262614 (単体) AP2614 (APガン パッケージ) CS2614 (CSガン パッケージ) P22614 (P2ガン パッケージ)	フォーム用： 120V 259082 240V 259083 床材用： 120V 259082 240V 259083	1.7kWヒーター付： 120V、2線 249570 (単体) AP9570 (APガン パッケージ) CS9570 (CSガン パッケージ) 2.0kWヒーター付： 240V、2線 249571 (単体) AP9571 (APガン パッケージ) CS9571 (CSガン パッケージ) 240V、1線 249572 (単体) AP9572 (APガン パッケージ) CS9572 (CSガン パッケージ) 非加熱式システム： 120V 249576 (単体) 249806 (パッケージ) 240V 249577 (単体) 249808 (パッケージ)	6.0kWヒーター付： 48A、230V、単相 259025 (単体) AP9025 (APガン パッケージ) CS9025 (CSガン パッケージ) P29025 (P2ガン パッケージ) 32A、230V、3相 259034 (単体) AP9034 (APガン パッケージ) CS9034 (CSガン パッケージ) P29034 (P2ガン パッケージ) 24A、400V、3相 259030 (単体) AP9030 (APガン パッケージ) CS9030 (CSガン パッケージ) P29030 (P2ガン パッケージ)
操作マニュアル	3A2014	3A1602	311236	313143
修理マニュアル	3A2189	3A1602	311236	313152

パッケージにはスプレーホース、手元ホース、ガンが含まれます。



コーティング用混合装置

	油圧式 (Hシリーズ)			エア駆動式	電動式 (Eシリーズ)
E-30	H-30	H-40	H-50	A-XP1	E-10hp
13.8MPa (138bar)	13.8MPa (138bar)	13.8MPa (138bar)	11.7MPa (117bar) 単相 13.8MPa (138bar) 3相	24.0MPa (240 bar)	17.2 MPa (172 bar)
—	4.8MPa (48bar)	4.1MPa (41bar)	4.1MPa (41bar)	—	—
94m	94m	125m	125m	64m	32 m
88°C	88°C	88°C	88°C	77°C	77°C
13.6kg/min	12.3kg/min	20kg/min	23.6kg/min	5.7L/min	3.8 L / min
161kg	10.2kW : 240kg 15.3kW : 252kg	272kg	272kg	114 kg	108 kg
10kWヒーター付: 272010 (単体) AP2010 (APガンパッケージ) CS2010 (CSガンパッケージ) P22010 (P2ガンパッケージ) 15kWヒーター付: 272011 (単体) AP2011 (APガンパッケージ) CS2011 (CSガンパッケージ) P22011 (P2ガンパッケージ)	10.2kWヒーター付: 230V、3相 17H031 (単体) APH031 (APガンパッケージ) CSH031 (CSガンパッケージ) P2H031 (P2ガンパッケージ) 15.3kWヒーター付: 230V、3相 17H032 (単体) APH032 (APガンパッケージ) CSH032 (CSガンパッケージ) P2H032 (P2ガンパッケージ)	15.3kWヒーター付: 230V、3相 17H043 (単体) APH043 (APガンパッケージ) CSH043 (CSガンパッケージ) P2H043 (P2ガンパッケージ) 20.4kWヒーター付: 230V、3相 17H044 (単体) APH044 (APガンパッケージ) CSH044 (CSガンパッケージ) P2H044 (P2ガンパッケージ)	20.4kWヒーター付: 230V、3相 17H053 (単体) APH053 (APガンパッケージ) CSH053 (CSガンパッケージ) P2H053 (P2ガンパッケージ)	24Y165 56A、230V、単相 46A、230V、3相 26A、380V、3相	120V 24T100 230V 24T900
333023	335045	335045	335045	3A1569	332144
333024	3A3191	3A3191	3A3191	3A1570	332144

パッケージにはスプレーホース、手元ホース、ガンが含まれます。

フォーム用混合装置とコーティング用混合装置

技術仕様・ご注文にあたって



コーティング用混合装置

MODEL ▶	電動式 (Eシリーズ)		油圧式 (Hシリーズ)	
	E-XP1	E-XP2	H-XP2	H-XP3
最高動作圧力	17.2MPa (172bar)	24.0MPa (240bar)	24.0MPa (240bar)	22.1MPa (221bar) 単相 24.0MPa (240bar) 3相
最低動作圧力	—	—	8.3MPa (83bar)	5.9MPa (59bar)
最大ホース長	64m	94m	94m	125m
最高液体温度	88°C	88°C	88°C	88°C
吐出量	3.8L/min	7.6L/min	5.7L/min	10.6L/min
重量	155kg	159kg	252kg	272kg
ご注文にあたって	10.2kWヒーター付： 69A、230V、単相 259024 (単体) AP9024 (APガンパッケージ) P29024 (P2ガンパッケージ) 43A、230V、3相 259033 (単体) AP9033 (APガンパッケージ) P29033 (P2ガンパッケージ) 24A、400V、3相 259029 (単体) AP9029 (APガンパッケージ) P29029 (P2ガンパッケージ)	15kWヒーター付： 272012 (単体) AP2012 (APガンパッケージ) P22012 (P2ガンパッケージ)	15.3kWヒーター付： 230V、3相 17H062 (単体) APH062 (APガンパッケージ) P2H062 (P2ガンパッケージ)	20.4kWヒーター付： 230V、3相 17H074 (単体) APH074 (APガンパッケージ) P2H074 (P2ガンパッケージ)
操作マニュアル	313143	333023	335045	335045
修理マニュアル	313152	333024	3A3191	3A3191

パッケージにはスプレーホース、手元ホース、ガンが含まれます。

MEMO

A series of horizontal dashed lines for writing.

液体パージ式ガン

かつてない機能によるスプレー方式の変革

クリアショット技術を利用したフュージョンCS— 新しいカテゴリーのスプレーガン

グラコのクリアショット (CS) 技術を利用した新しいフュージョンCS2液塗料用スプレーガンは、スプレー作業全体を通して生産性と成果の拡大を実現します。この画期的なクリアショット技術の秘密は、ガンのハンドルに差し込むクリアショットリキッドにあります。トリガーを操作するたびに、クリアショットリキッドがミックスチャンバー内に吐出されて付着した化合物を除去するのを助け、ミックスチャンバーをきれいな状態に保ちます。

クリアショット技術

- クリアショットリキッドは付着した物質を除去するのを助け、ミックスチャンバー経路のドリルクリーニング作業からほぼ解放
- 毎日のスプレー作業の実働時間および年間生産性を最大化
- パターンを維持し、ミックスチャンバーをクリーンに保ち、個々のキットの寿命を最大にして時間と材料費を節約



液体パージ

- パージエアを約75%削減し、材料の逆流を最小限に抑える
- 小さな狭い場所でのスプレー作業において柔軟性と操作性を確保

業界初のクイックチェンジ式フロントエンド

- 素早く交換できる液体ヘッド
- クリーニングしやすい非粘性ポリマーカバー
- 材料の付着を軽減する「エアナイフ」

可変流量設定

- スプレーパターンの大小の素早い切り替え
- 10種類の設定が可能

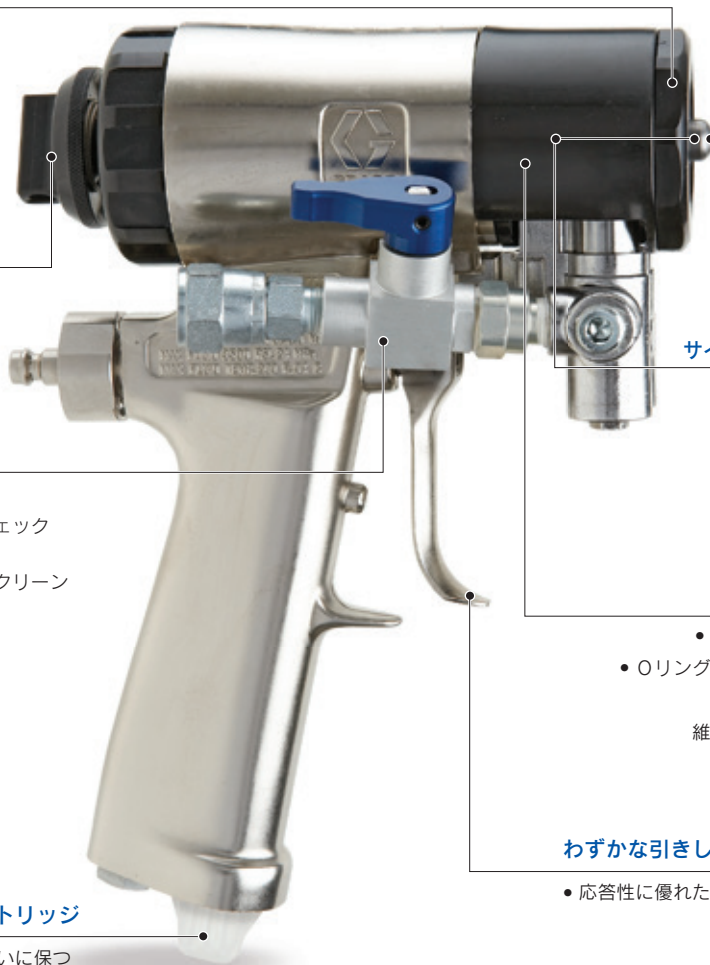
新開発のマニホールド

- 簡単なオン/オフバルブ
- マニホールドが未結のときはチェックバルブが流れを遮断
- 簡単に交換できるフィルタースクリーン



新技術のクリアショットカートリッジ

ガンのミックスチャンバーをきれいに保つ



クロメックスコートの サイドシールとミックスチャンバー

- 耐食性と摩耗耐性の向上
- 長期間に渡って部品交換の手間と費用を節約

ねじ込み式のサイドシール

- 迅速、簡単な全体のメンテナンス
- Oリングの数を減らして交差混合を防ぎ、適切なミキシングと材料比率を維持することで仕上がり結果が向上

わずかな引きしろで素早く応答するトリガー

- 応答性に優れたトリガーが素早いショットを実現
- 作業者の疲労を軽減

エアパーシ式ガン

2液塗料を楽にスプレー

フュージョンAP—使いやすく、メンテナンスが簡単

- エアブラストでチップをクリーニングし、材料の付着やチップの詰まりを軽減
- 耐久性に優れた硬化ステンレス鋼製ミックスチャンバー
- メンテナンスの手間を省き、幅広い材料のスプレーを可能にする長寿命のサイドシール— 硬化ステンレス鋼製またはポリカーボアロイ製のいずれかを選択可能
- 先進設計のミックスモジュールとチップによりミキシング性能が向上
- ガン全体を材料に液浸しても膨潤や損傷をしない耐溶剤性の部品とOリングを使用
- グリースニップル付きで素早い日常メンテナンスが可能
- 素早く簡単にメンテナンスできる使いやすいデザイン

クイックリリース式流体ハウジング

ミックスチャンバーは工具を使用せずに簡単に交換可能

手締式の先端キャップ

シールとミックスチャンバーのクリーニングやメンテナンスは工具不要

サイクロンミックスチャンバー

長い寿命を約束する硬化ステンレス鋼構造

耐久性に優れたサイドシール

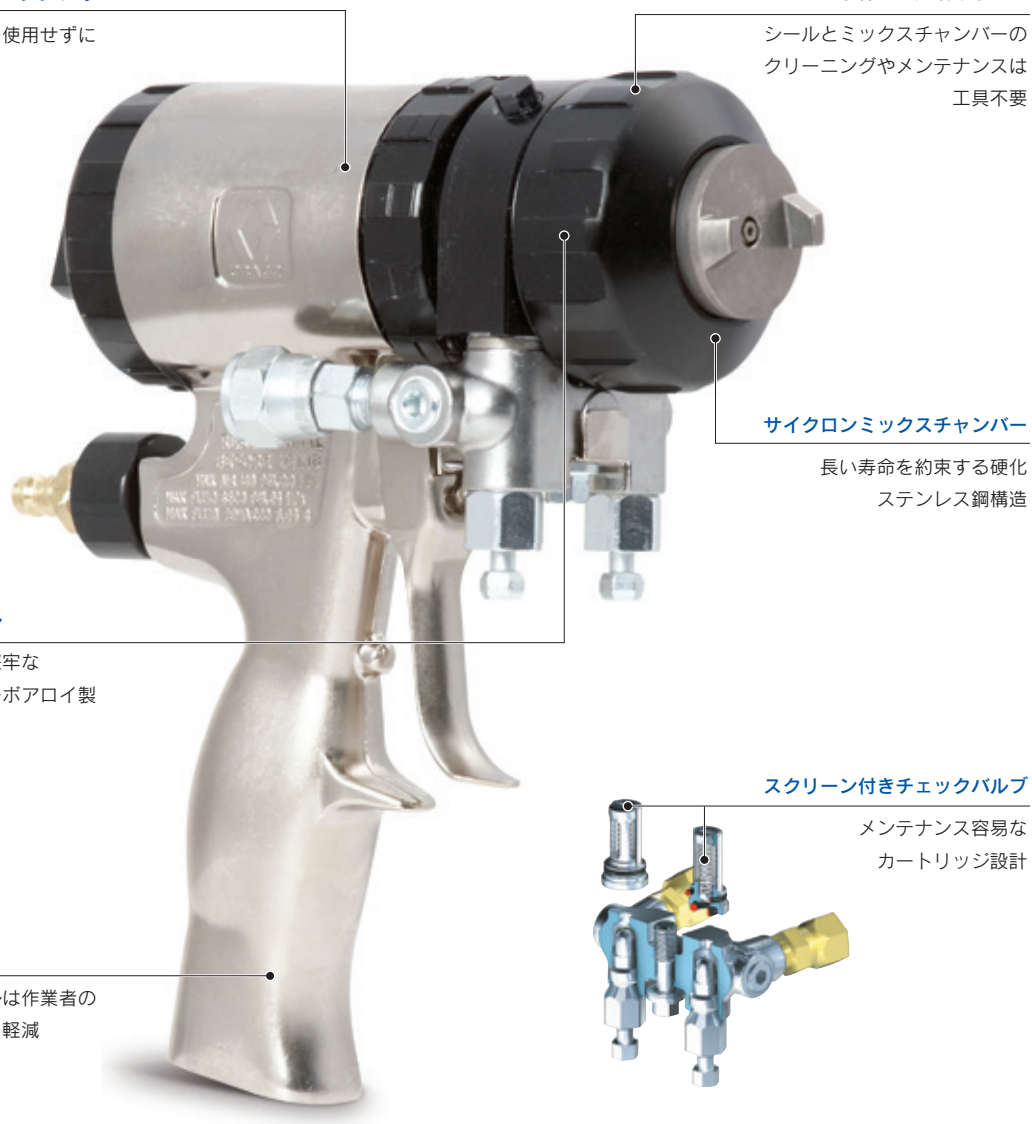
長期間に渡って使用できる堅牢なステンレス鋼またはポリカーボアロイ製

スクリーン付きチェックバルブ

メンテナンス容易なカートリッジ設計

人間工学設計のハンドル

スムーズな曲線形のハンドルは作業者の快適な操作性を高め、疲労を軽減



エアパーuzzi式ガン

2液塗料を楽にスプレー

プロブラー P2ガンー コンパクトで人間工学設計のガン

P2ガンは、その優れた性能が業界でも認められています。軽くて操作性に優れたデザインにより、困難なスプレー位置でもスプレー、操作が可能です。毎日の作業終了後のメンテナンスも簡単です。ドリルビットを使った、細いエア経路のクリーニングも不要。P2ガンは、液体部分とガンの非接液部を切り離すチェックバルブを備えています。

- 応答性に優れたトリガーアクションーダブルピストン設計により136kgを上回るトリガー引張力を実現
- ミックスチャンバー・インサートの交換が可能なため、チャンバー全体の交換は不要
- 交差混合防止設計により、エアピストンに材料が入り込む可能性をほぼ完全に排除

P2エリート

- P2モデルのサイドブロックは別のホース取り付け経路も提供
- サイドブロックを取り外さずにISOや主剤フィルターにアクセス可能
- 追加アクセサリーの使用が可能



グリースニップル

日常のメンテナンスが簡単

2分割構造のミックスチャンバー

休止時間を短縮する設計

パワフルな二重エアピストン

- 大きなトリガー引張力
- ミックスチャンバーの引き戻し圧力が劇的に増大

人間工学に基づいたハンドルと バランスのとれたデザイン

手になじみやすくコンパクトで軽量



メカニカルパージ式ガン

業界内で最高の材料ミキシング性能

フュージョンMP

優れたミキシング性能を目指した設計

- ミックスモジュールとチップを交換するだけで、微量吐出・薄膜塗装から大規模大流量高出力の用途まで対応可能
- 簡単な機械式クリーニングミックスモジュールとチップはドリルビットでクリーニング
- より細かい微粒化でより滑らかな仕上がりを提供
- 他のどのメカニカルパージ式ガンよりも多くの進化した機能

耐久性に優れたミックスモジュールによる卓越したミキシング

- 斬新なデザインのミックスモジュールとチップが、優れたミキシング特性と材料特性を実現
- 耐久性に優れたポリカーボアロイ製ミックスモジュール
- 耐久性に優れ、簡単に交換できるセラムチップ
- 修理やメンテナンスコストを大幅に削減

GX-7ガン

- ポリウレタンフォームやエラストマーコーティングで優れた性能を発揮
- 独自の内部衝突混合設計によるミキシングとパターンの優れた制御機能
- 最も過酷な現場条件にも対応できる設計



パージロッド

簡単にセットできる
長寿命のロッド

セラムチップ

耐久性に優れ、交換も簡単

調節可能な先端パッキン

ポリカーボアロイ製 ミックスモジュール

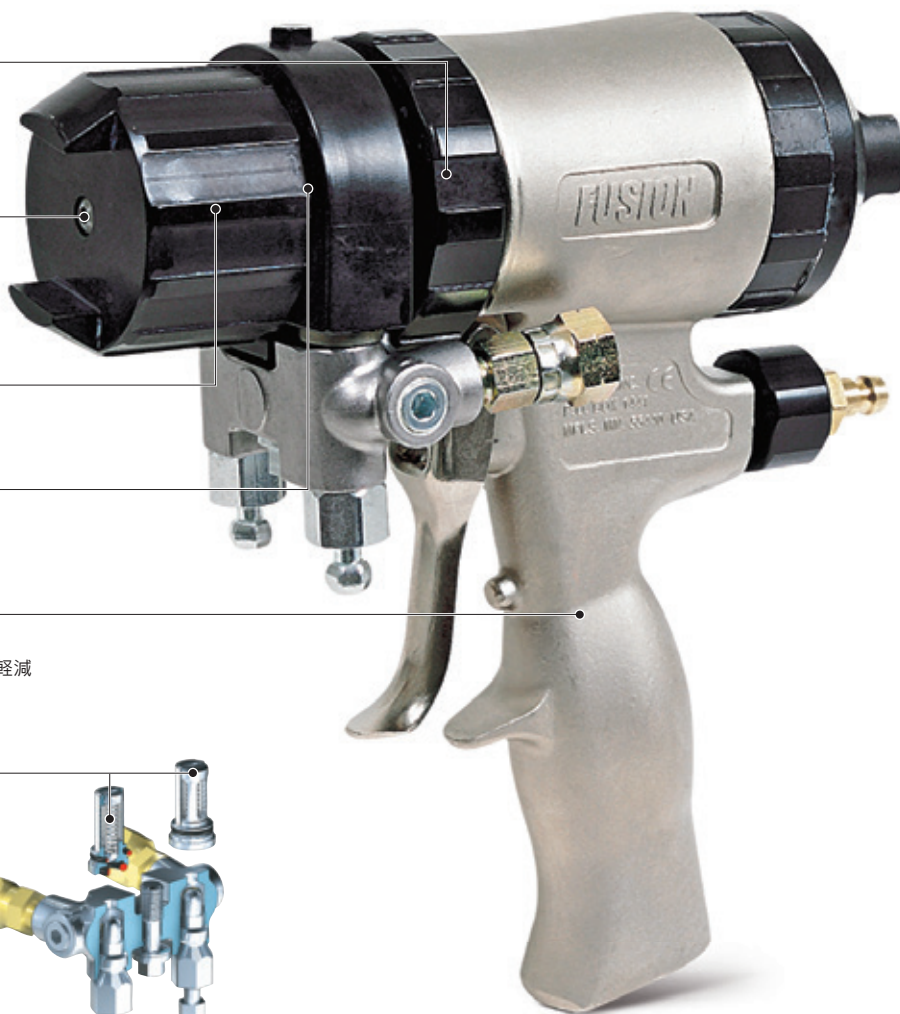
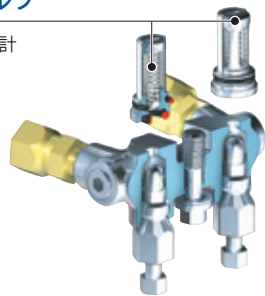
実績ある耐久性

人間工学設計のハンドル

スムーズな曲線形のハンドルは
作業者の快適な操作性性を高め、疲労を軽減

スクリーン付きチェックバルブ

メンテナンス容易なカートリッジ設計



グラコの2液塗料用スプレーガン

技術仕様



モデル ▶	液体パージ式ガン		エアパージ式ガン	
	フュージョンCS	フュージョンAP	P2	GAP PRO
対応材料	フォームおよびコーティング	フォームおよびコーティング	フォームおよびコーティング	フォームおよびコーティング
最大吐出量	11.3kg/min	22.7kg/min	18kg/min	18kg/min
最小吐出量	<0.45kg/min	1.4kg/min	1.4kg/min	1.4kg/min
最高使用圧力(材料)	24.0MPa (240bar)	24.0MPa (240bar)	22.1MPa (221bar)	20.7MPa (207bar)
最高使用圧力(エア入力)	0.9MPa (9bar)	0.9MPa (9bar)	0.76MPa (7.6bar)	0.86MPa (8.6bar)
最高液体温度	93° C	93° C	93° C	93° C
質量(マニホールドを含む)	1.2kg	1.4kg	1.4kg	1.2kg
エア入口サイズ	1/4npt クイックニッブル	1/4npt クイックニッブル	1/4 npt	1/4 npt クイックニッブル
A剤 (ISO) 入口サイズ	-5JIC; 1/2-20UNFスイベル	-5JIC; 1/2-20UNFスイベル	-5JIC; 1/2-20UNFスイベル	-5JIC; 1/2-20UNFスイベル
B剤 (主剤) 入口サイズ	-6JIC; 9/16-18UNFスイベル	-6JIC; 9/16-18UNFスイベル	-6JIC; 9/16-18UNFスイベル	-6JIC; 9/16-18UNFスイベル
接液部材質	アルミニウム、SUS、CS(メッキ)、真ちゅう、耐薬性O-リング	アルミニウム、SUS、CS(メッキ)、真ちゅう、耐薬性O-リング	アルミニウム、SUS、CS(メッキ)、真ちゅう、カーバイド、フロロカーボン製O-リング	アルミニウム、SUS、CS(メッキ)、真ちゅう、カーバイド、フロロカーボン製O-リング
ガンの寸法	16.5×20.6×9.1cm	19×20.6×8.4cm	17.5×22×8.9cm	17.8×17.8×11.2cm
取扱説明書	313710	309753	313213	311322
用途	住宅用断熱フォーム、屋根材、その他のポリウレタンフォーム、およびポリウレア	住宅用断熱フォーム、屋根材、コンクリート、防水その他のポリウレタンフォームおよびエラストマーコーティング	住宅用断熱フォーム、屋根材、コンクリート、防水その他のポリウレタンフォームおよびエラストマーコーティング	住宅用断熱フォーム、屋根材、コンクリート、防水その他のポリウレタンフォームおよびエラストマーコーティング





メカニカルパージ式ガン					
フュージョンMP	GX-7	GX-7 DI	GX-7-400	GX-8	D-GUN
フォームおよびコーティング	フォームのみ	コーティングのみ	コーティングのみ	コーティングのみ	フォームのみ
22.7kg/min	18kg/min	10.0kg/min	3.6kg/min	0.7kg/min	7.2kg/min
0.9kg/min	1.6kg/min	1.8kg/min	1.6kg/min	<0.45kg/min	1kg/min
24.0MPa (240bar)	24.0MPa (240bar)	24.0MPa (240bar)	24.0MPa (240bar)	24.0MPa (240bar)	6.9MPa (69bar)
0.9MPa (9bar)	0.86MPa (8.6bar)	0.86MPa (8.6bar)	0.86MPa (8.6bar)	0.86MPa (8.6bar)	0.76MPa (7.6bar)
93° C	93° C	93° C	93° C	93° C	65° C
1.5kg	1.9kg	1.9kg	1.9kg	1.4kg	1.4kg
1/4npt クイックニップル	1/4npt クイックニップル	1/4npt クイックニップル	1/4npt クイックニップル	1/4npt クイックニップル	1/8npt クイックニップル
-5JIC; 1/2-20UNFスイベル	-5JIC; 1/2-20UNFスイベル	-5JIC; 1/2-20UNFスイベル	-5JIC; 1/2-20UNFスイベル	-5JIC; 1/2-20UNFスイベル	-5JIC; 1/2-20UNFスイベル
-6JIC; 9/16-18UNFスイベル	-6JIC; 9/16-18UNFスイベル	-6JIC; 9/16-18UNFスイベル	-6JIC; 9/16-18UNFスイベル	-6JIC; 9/16-18UNFスイベル	-6JIC; 9/16-18UNFスイベル
アルミニウム、SUS、CS(メッキ)、真ちゆう、ポリカーボアロイ、耐薬性O-リング	アルミニウム、SUS、真ちゆう、CS(メッキ)、フロロカーボン製O-リング	アルミニウム、SUS、真ちゆう、CS(メッキ)、フロロカーボン製O-リング	アルミニウム、SUS、真ちゆう、CS(メッキ)、フロロカーボン製O-リング	アルミニウム、SUS、真ちゆう、CS(メッキ)、フロロカーボン製O-リング	アルミニウム、SUS、CS(メッキ)、真ちゆう
19.3×20.6×7.9cm	22.9×24.1×11.4cm	22.9×24.1×11.4cm	22.9×24.1×11.4cm	17.8×19×6.4cm	20.3×22.9×5.7cm
310631	311321	311321	311321	311338	311633
住宅用断熱フォーム、屋根材、コンクリート、防水その他のポリウレタンフォームおよびエラストマーコーティング	住宅用断熱フォーム、屋根材、コンクリート、その他のポリウレタンフォーム	中吐出量の瞬間硬化性ポリウレタ、ポリウレタン、およびハイブリッドコーティング	低吐出量瞬間硬化性ポリウレタ、ポリウレタン、およびハイブリッドコーティング	微量瞬間硬化性ポリウレタ、ポリウレタン、およびハイブリッドコーティング	低～中吐出量フォーム用

ガンアクセサリー

ミックスチャンバー、モジュール、チップの選定

チップとミックスチャンバーの選定

1. ラウンドとフラットパターンとミックスチャンバーを選択（一般的にはフォームにはラウンド、塗装にはフラットを選択）
2. オリフィスサイズAとBまたはチャンバーの指定
3. 用途に適したチップサイズの指定

記号

フュージョンCS：

- RD=ラウンド・ミックスチャンバー
- WD=ワイド・ミックスチャンバー
- FL=フラットミックスチャンバー
- FT=フラットチップ

フュージョンAP：

- AR=エア（バージ）ラウンド・ミックスチャンバー
- AF=エア（バージ）フラット・ミックスチャンバー
- AW=エア（バージ）ワイド・ミックスチャンバー
- FT=フラットチップ（エアバージ）

フュージョンMP：

- MR=メカニカル（バージ）ラウンド
- XR=ダイレクトインピジ（DI）ラウンド
- RTM=ラウンドチップ・メカニカル（バージ）
- MF=メカニカル（バージ）フラット
- XF=ダイレクトインピジ（DI）フラット
- FTM=フラットチップ・メカニカル（バージ）

チャンバー/オリフィス変換

チャンバーサイズからオリフィス径への転換表です。

チャンバーサイズ	オリフィス径
000	.020
00	.029
01	.042
02	.052
03	.060
04	.070
05	.086

ガン	ミックスチャンバー/ チップ	パターン幅 (61cm)	ポリウレア での 吐出量L/min 14.0MPa時	フォームでの 吐出量kg/min 7.0MPa時
フュージョンCS（ラウンド）				
CS20RD	RD2020	127mm	1.9L/min	1.4kg/min
CS00RD	RD0000	203mm	4.2L/min	3.2kg/min
CS01RD	RD0101	79mm	6.1L/min	4.1kg/min
CS02RD	RD0202	305mm	9.1L/min	6.4kg/min
CS03RD	RD0303	356mm	—	8.6kg/min
フュージョンCS（ワイド・ラウンド）				
CS22WD	WD2222	203mm	1.9L/min	2.0kg/min
CS00WD	WD0000	381mm	4.2L/min	3.2kg/min
CS01WD	WD0101	406mm	6.1L/min	4.1kg/min
CS02WD	WD0202	457mm	9.1L/min	6.4kg/min
CS03WD	WD0303	457mm	—	8.6kg/min
フュージョンCS（フラット）				
CS20F1	FL2020 w/FT0424	254mm	1.9L/min	1.4kg/min
CS20F2	FL2020 w/FT0438	254mm	2.3L/min	1.4kg/min
CS00F1	FL000 w/FT0424	254mm	3.8L/min	2.7kg/min
CS00F2	FL0000 w/FT0438	254mm	4.5L/min	3.2kg/min
CS00F3	FL0000 w/FT0624	356mm	3.8L/min	2.7kg/min
CS00F4	FL0000 w/FT0638	356mm	4.5L/min	3.2kg/min
CS00F5	FL0000 w/FT0838	457mm	4.5L/min	3.2kg/min
CS00F6	FL0000 w/FT0844	457mm	4.5L/min	3.2kg/min
CS01F1	FL0101 w/FT0424	254mm	3.8L/min	2.7kg/min
CS01F2	FL0101 w/FT0438	254mm	4.9L/min	4.1kg/min
CS01F3	FL0101 w/FT0624	356mm	3.8L/min	2.7kg/min
CS01F4	FL0101 w/FT0638	356mm	4.9L/min	4.1kg/min
CS01F5	FL0101 w/FT0838	457mm	4.9L/min	4.1kg/min
CS01F6	FL0101 w/FT0848	457mm	4.9L/min	4.1kg/min
CS02F1	FL0202 w/FT0427	254mm	3.8L/min	2.7kg/min
CS02F2	FL0202 w/FT0438	254mm	4.9L/min	4.1kg/min
CS02F3	FL0202 w/FT0624	356mm	3.8L/min	2.7kg/min
CS02F4	FL0202 w/FT0638	356mm	4.9L/min	4.1kg/min
CS02F5	FL0202 w/FT0838	457mm	4.9L/min	4.1kg/min
CS02F6	FL0202 w/FT0848	457mm	6.8L/min	5.4kg/min
フュージョンAP（ラウンド）				
246099	AR2020	127mm	1.9L/min	1.4kg/min
246100	AR2929	203mm	4.2L/min	3.2kg/min
248617	AR3737	227mm	4.9L/min	3.6kg/min
246101	AR4242	279mm	6.1L/min	4.1kg/min
246102	AR5252	305mm	9.1L/min	6.4kg/min
246103	AR6060	356mm	—	8.6kg/min
246104	AR7070	381mm	—	11.3kg/min
246105	AR8686	457mm	—	15.9kg/min
フュージョンAP（ワイド・ラウンド）				
24D581	AW2828	381mm	4.2L/min	3.2kg/min
—	AW3333	381mm	4.9L/min	3.6kg/min
249529	AW3939	406mm	6.1L/min	4.1kg/min
249530	AW4646	457mm	9.1L/min	6.4kg/min
—	AW5757	457mm	—	8.3kg/min
—	AW6464	564mm	—	11.3kg/min
—	AW8282	610mm	—	11.3kg/min

ガン	ミックスチャンバー/ チップ	パターン幅 (61cm)	ポリウレア での 吐出量L/min 14.0MPa時	フォームでの 吐出量kg/min 7.0MPa時
フュージョンAPガン (フラット)				
247101	AF2020 (FT0424)	254mm	2.3L/min	1.4kg/min
247112	AF2929 (FT0438)	254mm	4.5L/min	3.2kg/min
247124	AF4242 (FT0638)	356mm	4.9L/min	4.1kg/min
247138	AF5252 (FT0848)	457mm	6.8L/min	5.4kg/min
フュージョンMPガン (ラウンド)				
247003	XR2323 (RTM030)	152mm	1.9L/min	1.8kg/min
247007	XR2929 (RTM040)	203mm	3.4L/min	3.2kg/min
247212/247012	MR3535/XR3535 (RTM040)	203mm	4.5L/min	3.6kg/min
247219/247019	MR4747/XR4747 (RTM055)	227mm	6.4L/min	4.5kg/min
247226/247026	MR5757/XR5757 (RTM070)	254mm	10.1L/min	6.8kg/min
247232	MR6666 (RTM080)	279mm	—	10.9kg/min
247239	MR8282 (RTM090)	305mm	—	13.6kg/min
247246	MR9494 (RTM110)	305mm	—	17.7kg/min
フュージョンMPガン (フラット)				
247051	XF1313 (FTM424)	254mm	0.6L/min	0.7kg/min
247258/247058	MF1818/XF1818 (FTM424)	254mm	1.1L/min	0.9kg/min
247061	XF2323 (FTM424)	254mm	1.5L/min	1.1kg/min
247265/247065	MF2929/XF2929 (FTM424)	254mm	2.3L/min	1.4kg/min
247275/247075	MF3535/XF3535 (FTM638)	356mm	3.4L/min	2.7kg/min
247282/247082	MF4747/XF4747 (FTM638)	356mm	4.1L/min	3.2kg/min
247289/247089	MF5757/XF5757 (FTM638)	356mm	4.9L/min	3.6kg/min
P2ガン				
GCP2RA	GC250A w/GC251A	127mm	1.5L/min	1.4kg/min
GCP2R0	GC2500 w/GC2510	229mm	4.1L/min	3.6kg/min
GCP2R1	GC2501 w/GC2511	254mm	6.1L/min	5.4kg/min
GCP2R2	GC2502 w/GC2512	305mm	9.4L/min	7.3kg/min
GCP2R3	GC2503 w/GC2513	356mm	—	10.9kg/min
GCP2R4	GC2504 w/GC2514	394mm	—	13.2kg/min
GCP2R5	GC2505 w/GC2515	457mm	—	16.3kg/min
P2エリートガン				
GCP3RA	GC250A w/GC251A	127mm	1.5L/min	1.4kg/min
GCP3R0	GC2500 w/GC2510	229mm	4.1L/min	3.6kg/min
GCP3R1	GC2501 w/GC2511	254mm	6.1L/min	5.4kg/min
GCP3R2	GC2502 w/GC2512	305mm	9.4L/min	7.3kg/min
GCP3R3	GC2503 w/GC2513	356mm	—	10.9kg/min
GCP3R4	GC2504 w/GC2514	394mm	—	13.2kg/min
GCP3R5	GC2505 w/GC2515	457mm	—	16.3kg/min
P2自動ガン				
GCP4RA	GC250A w/GC251A	127mm	1.5L/min	1.4kg/min
GCP4R0	GC2500 w/GC2510	229mm	4.1L/min	3.6kg/min
GCP4R1	GC2501 w/GC2511	254mm	6.0L/min	5.4kg/min
GCP4R2	GC2502 w/GC2512	305mm	9.4L/min	7.3kg/min
GCP4R3	GC2503 w/GC2513	356mm	—	10.9kg/min
GCP4R4	GC2504 w/GC2514	394mm	—	13.2kg/min
GCP4R5	GC2505 w/GC2515	457mm	—	16.3kg/min

型式番号例

FT0438

フュージョンCS & AP
フラットチップ
ファンパターン幅 = 8"
オリフィス径 = .038"



RD0202

フュージョンCSラウンドミックスチャンバー
前02 = "A" (ISO) チャンバーサイズ
次02 = "B" (RES) チャンバーサイズ



AF4242

フュージョンAPフラットミックスチャンバー
前42 = "A" (ISO) オリフィス径 = .042"
次42 = "B" (RES) オリフィス径 = .042"



FTM424

フュージョンMPフラットチップ
メカニカル
ファンパターン幅 = 8"



オリフィス径 = .024"

RTM030

フュージョンMPラウンドチップ
メカニカル
オリフィス径 = .030"



MR 2929

フュージョンMPメカニカルラウンド
ミックスモジュール
前29 = "A" (ISO) オリフィス径 = .029"
次29 = "B" (RES) オリフィス径 = .029"



ご注文にあたって

最寄りの代理店よりグラコ純正部品をお求めください。

リアクター2 アクセサリー

Graco InSite リモートレポートテクノロジー*

- 24T280 Graco InSite レトロフィットキット。以下のリアクター2モデルに対応：E-30、E-XP2。
24T278 Graco InSite レトロフィットキット。以下のリアクターモデルに対応：E-20™、E-30、E-XP1™、E-XP2、H-30、H-40™、H-50™、H-XP2™、およびH-XP3™
24T279 Graco InSite レトロフィットキット。次の第一世代のリアクター統合モデルに対応：E-30i、E-XP2i。
16X521 延長ケーブル、25 ft (7.5 m)

*現在、日本では使用できません。



ホースおよびホースアクセサリ

ホースをXtreme-Wrap スカッフガードで保護。全てのリアクター2モデル用。

- 24T243 10 ft (3 m) Wrap Kit
24T244 50 ft (15 m) Wrap Kit
24Y240 3/8 in x 50 ft (9.5 mm x 15 m) ホース、2000 psi (138 bar、13.8 MPa)、RTD および Xtreme-Wrap スカッフガード付き
24Y241 3/8 in x 50 ft (9.5 mm x 15 m) ホース、3500 psi (240 bar、24.0 MPa)、RTD および Xtreme-Wrap スカッフガード付き
24K240 3/8 in x 50 ft (9.5 mm x 15 m) ホース、2000 psi (138 bar、13.8 MPa)、RTD および スカッフガード付き
24K241 3/8 in x 50 ft (9.5 mm x 15 m) ホース、3500 psi (240 bar、24.0 MPa)、RTD および スカッフガード付き
246050 1/4 in x 10 ft (6.3 mm x 3 m) ホイップホース、2000 psi (138 bar、13.8 MPa)
246055 1/4 in x 10 ft (6.3 mm x 3 m) ホイップホース、3500 psi (240 bar、24.0 MPa)
24N450 50 ft 15 m) RTD ケーブル
24K207 RTD 搭載の液体温度センサー

ホースオプションの全リストについては、Graco.com をご覧ください。



その他のキットおよびアクセサリ



ホースラックキット

24K336
リアクター2統合システム用。
94 mのヒートドホースに
対応。(一部組み立てが必要
です)。

- 15V551 ADM保護カバー、10/パック
15M483 リモートディスプレイ保護カバー、10/パック
24U177 フィードポンプシャットダウンキット
24M174 標準の55ガロンドラムドラム量チェック棒

リアクター2スタンドアローンモデル用

- 24U314 車輪、ハンドルおよびブラケットを含む車輪キット、
リアクター2スタンドアローンのみ
24U315 エアマニフォールドキット、リアクター2スタンド
アローンのみ

リアクター2統合システム用

- 24U176 エアコンプレッサ、冷凍式エアドライヤー、フレーム、
促進剤、電気系統・エア機器用の接続キットが含まれて
います。組み立てが必要です。
24K333 燃料タンク/バッテリー移動キット
24K337 ライトタワーキット
24U181 140°F (60°C)より高温に達するための昇温キット



リモートディスプレイキット 24U174

ガンでコントロールできる利便性。統合およびスタン
ドアローンのリアクター2システム両方で使用。

リモートディスプレイ(*)があれば、スプレー担当者/
操作担当者は以下が可能になります：

- 温度および圧力の調整
- 加熱ゾーンの切り替えや、モーターのオン/オフ
- アラームおよび警告の表示と消去
- ポンプを固定モードに設定
- ドラムレベルインジケータの表示
- 装置でADMと通信

*追加のCANケーブルが必要で、ホースバンドルが利用可能

部品やアクセサリの詳細は、グラコ社カタログ349104をご覧ください。

リアクター アクセサリー

プロポーション・アクセサリー

15B593	シールドフィルム
15B742	延長ケーブル(15m)、ディスプレイ用
248921	ヒーターホースコントローラー2.7kWヒーターホース延長用(91m)
15F028	ドラムバンドヒーター(1.0kW、230V)
206995	TSLオイル(0.95L)
206996	TSLオイル(3.8L)
246085	テーターレポートキット
247827	ヒーター温度制御機器
247828	A&Bヒーター電源機器
247838	旧型ヒータ制御改造機器(油圧ユニット)
249634	リアクターE-10用コールドスプレーキット(ウルトラライトガン、リストラクター付)
249635	E-10用ジョイント充填キット(ウルトラガン、エクステンション含む)
255148	ISO&主剤用循環バルブキット
255149	ISO用循環バルブ
255150	主剤用循環バルブ
256396	コンバージョンキット(230V、単層から3相)
256397	コンバージョンキット(230V、3相から単相)
GC1845	ガーディアン用ISOポンプキット
261669	液体温度センサー

ヒーターホース

ヒーターホース 13.8MPa (138bar)

246045	1/4in×50ft(6.3mm×15m)
246046	3/8in×50ft(9.5mm×15m)
246047	1/2in×50ft(12.7mm×15m)
246048	1/4in×25ft(6.3mm×7.6m)
246049	3/8in×25ft(9.5mm×7.6m)
246074	1/4in×50ft(6.3mm×15m) 熱電対配線なし
246075	3/8in×50ft(9.5mm×15m) 熱電対配線なし
246076	1/2in×50ft(12.7mm×15m) 熱電対配線なし
246678	3/8in×50ft(9.5mm×15m) スカッフガード付
246050	手元ホース:1/4in×10ft(6.3mm×3m) スカッフガード付
249586	手元ホース:1/4in×3ft(6.3mm×91cm) スカッフガード付
255089	1/4in×3/8in×50ft(6.3mm×9.5mm×15m) スカッフガード付
256407	手元ホース:6ft(1.8m) ヒータなし
256549	3/8in×50ft(9.5mm×15m) 熱電対配線無し、スカッフガード付

ヒーターホース 24MPa (240bar)

246052	1/4in×50ft(6.3mm×15m)
246053	3/8in×50ft(9.5mm×15m)
246054	1/2in×50ft(12.7mm×15m)
246679	3/8in×50ft(9.5mm×15m) スカッフガード付
246055	手元ホース:1/4in×10ft(6.3mm×3m) スカッフガード付
246056	手元ホース:3/8in×10ft(9.5mm×3m) スカッフガード付
249588	3/8in×50ft(9.5mm×15m) 熱電対配線なし
256548	1/2in×50ft(12.7mm×15m) スカッフガード付
261335	1/2in×50ft(12.7mm×15m) 熱電対配線なし
247164	1/4in×3/8in×50ft(6.3mm×9.5mm×15m) スカッフガード付
261336	3/8in×1/2in×50ft(9.5mm×12.7mm×15m)
256626	手元ホース:6ft(1.8m) ヒータなし

ホースアクセサリ

246077	スカッフガード10ft(3m)
246078	スカッフガード50ft(15m)
246456	スカッフガード50ft(15m)
246805	スカッフガード25ft(7.6m)
15B296	FTSケーブル50ft(15m)
15C626	FTSケーブル25ft(7.6m)
261669	温度センサー
261821	パワーロックキット
15M312	パワーロックキット(20個)

供給ポンプ&アジテーター

供給ポンプシステム

ポンプ2台のエアおよび液体継手、ホース類を含む

247955	T1(247956)供給ポンプシステム
246081	T2(246898)供給ポンプシステム
246655	トライトン308(246677)供給ポンプシステム
246369	ハスキー515(246481)供給ポンプシステム
246375	ハスキー716(246482)供給ポンプシステム
246376	ハスキー1050(246676)供給ポンプシステム

ドラム供給ポンプ

256200	T12:1ポンプ(高粘度材料、最大液圧2.5MPa、流量9.5L/min@100cpm)
295616	T22.25:1ポンプ(高粘度材料、最大液圧2.8MPa、最大流量19L/min@100cpm)
246654	トライトン308ポンプ(AL、出口3/8in、最高エア圧0.8MPa、最大流量7.6L/min@60cpm)
246366	ハスキー515ポンプ(アセタール、最高エア圧0.7MPa、最大流量28.4L/min@60cpm)
246367	ハスキー716ポンプ(AL、最高エア圧0.7MPa、最大流量28.4L/min@60cpm)
246368	ハスキー1050ポンプ(AL、最高エア圧0.9MPa、最大流量34.1L/min@60cpm)
248825	M5:1ドラムポンプ(高粘度用、最大液圧6.2MPa、ホース(3m×3/4npt)、エアレギュレーター付、取扱説明書:310863)

供給ポンプ&材料ホース(2台分)

247956	T1ポンプホース付
246898	T2ポンプホース付
246677	トライトン308(246654)10ft×3/4in(3m×19mm)ホース
246481	ハスキー515(246366)10ft×3/4in(3m×19mm)ホース
246482	ハスキー716(246367)10ft×3/4in(3m×19mm)ホース
246676	ハスキー1050(246368)10ft×3/4in(3m×19mm)材料ホース、6ft×3/4in(1.8m×19mm)サクシジョンホース

供給ポンプアクセサリ

246419	ライザーチューブ(ボールチェック付)
246477	リターンチューブキット(ドライヤー口付)
246483	エア供給キット(ポンプ・ガン用)
247616	ドライヤーキット
246978	リアクタ循環マニホールドキット(戻りチューブ、ホース、ドライヤー)
15C381	乾燥剤(交換用)

アジテーター

224854	ツイストークCS、1-1/2HP、0.9m
235534	ツイストークSUS、1-1/2HP、0.9m
236629	ツイストークSUS、1-1/2HP、1.2m/エアホース付
248824	ツイストークCS、1-1/2HP、0.9m/エアホース付
24C728	エキスパンドブレードミキサー、任粘度用(1000cpsまで)
24C729	エキスパンドブレードミキサー、高粘度用(2000cpsまで)

液体パージ式ガン

フュージョン CSガン (ラウンド)

CS20RD	RD2020(000)ラウンド・ミックスチャンバー(オリフィス径.020)
CS00RD	RD0000(00)ラウンド・ミックスチャンバー(オリフィス径.029)
CS01RD	RD0101(01)ラウンド・ミックスチャンバー(オリフィス径.042)
CS02RD	RD0202(02)ラウンド・ミックスチャンバー(オリフィス径.052)
CS03RD	RD0303(03)ラウンド・ミックスチャンバー(オリフィス径.060)

フュージョン CSガン (ワイド・ラウンド)

CS22WD	WD2222ワイド・ミックスチャンバー(オリフィス径.022)
CS00WD	WD0000ワイド・ミックスチャンバー(オリフィス径.028)
CS01WD	WD0101ワイド・ミックスチャンバー(オリフィス径.039)
CS02WD	WD0202ワイド・ミックスチャンバー(オリフィス径.046)
CS03WD	WD0303ワイド・ミックスチャンバー(オリフィス径.057)

ご注文にあたって

最寄りの代理店よりグラコ純正部品をお求めください。

フュージョンCS ガン (フラット)

CS20F1	FL2020ミックスチャンバー-FT0424フラット・チップ(オリフィス径.020)
CS20F2	FL2020ミックスチャンバー-FT0438フラット・チップ(オリフィス径.020)
CS00F1	FL0000ミックスチャンバー-FT0424フラット・チップ(オリフィス径.029)
CS00F2	FL0000ミックスチャンバー-FT0438フラット・チップ(オリフィス径.029)
CS00F3	FL0000ミックスチャンバー-FT0624フラット・チップ(オリフィス径.029)
CS00F4	FL0000ミックスチャンバー-FT0638フラット・チップ(オリフィス径.029)
CS00F5	FL0000ミックスチャンバー-FT0838フラット・チップ(オリフィス径.029)
CS00F6	FL0000ミックスチャンバー-FT0848フラット・チップ(オリフィス径.029)
CS01F1	FL0101ミックスチャンバー-FT0424フラット・チップ(オリフィス径.042)
CS01F2	FL0101ミックスチャンバー-FT0438フラット・チップ(オリフィス径.042)
CS01F3	FL0101ミックスチャンバー-FT0624フラット・チップ(オリフィス径.042)
CS01F4	FL0101ミックスチャンバー-FT0638フラット・チップ(オリフィス径.042)
CS01F5	FL0101ミックスチャンバー-FT0838フラット・チップ(オリフィス径.042)
CS01F6	FL0101ミックスチャンバー-FT0848フラット・チップ(オリフィス径.042)
CS02F1	FL0202ミックスチャンバー-FT0424フラット・チップ(オリフィス径.052)
CS02F2	FL0202ミックスチャンバー-FT0438フラット・チップ(オリフィス径.052)
CS02F3	FL0202ミックスチャンバー-FT0624フラット・チップ(オリフィス径.052)
CS02F4	FL0202ミックスチャンバー-FT0638フラット・チップ(オリフィス径.052)
CS02F5	FL0202ミックスチャンバー-FT0838フラット・チップ(オリフィス径.052)
CS02F6	FL0202ミックスチャンバー-FT0848フラット・チップ(オリフィス径.052)

フュージョンCS パーツ&アクセサリ

256385	CS'リキッド(25個)
256386	CS'リキッド(50個)
256387	CS'リキッド(100個)
117773	フュージョングリース(248280)(10個)
118665	フュージョンオイル(248279)(10個)
246357	ガンフィルター#40(10個)
246358	ガンフィルター#60(10個)
246359	ガンフィルター#80(10個)
248132	フュージョンO-リングラージ(6個)
248648	フュージョンO-リングミックスチャンバー(6個)
256414	カバーリテーナーキット(5個)
256415	フロントカバーラウンドキット(5個)
256416	フロントカバーチップキット(5個)
256454	エアピストンキット
256455	スプールバルブキット
256456	可変フローキット
256457	フロントエンド交換キット
256458	ハンドル
256459	Aサイドバルブ
256460	Bサイドバルブ
256461	液体ヘッドチェックキット
256462	ホースマニホールドチェックキット
256463	サイドシールハウジング
256464	サイドシール
256466	ホースマニホールド
256465	ポリシール(2個)
256469	ホースマニホールドO-リングキット
256470	エアピストンO-リングキット
256471	液体ヘッドO-リングキット
256472	B・キャップO-リングキット
256467	サイドシールO-リング(6個)
256468	サイドシールハウジングO-リング(6個)
256489	ポリシールキット(20個)
256490	O-リングリペアキット
256510	フュージョンCS'シルベントフラッシュキット
256526	フュージョンCS'クリーンアップキット
256566	フュージョンCS'循環マニホールド
256567	チップリテーナー
256569	フュージョンCSTP100チップ
256570	フュージョンCSWチップ
256640	O-リング
256641	フラッシュマニホールド(フュージョンCS)
258996	CSアダプターブロック(APホースマニホールドと使用)
256642	インレットカバーキット

256650	TP100シール(5個)
256651	スタッドウォールチップシール(5個)
256771	チェックバルブOリング(6個)
256772	エアピストンOリング小(6個)
256773	液体ハウジングOリング小(6個)
256774	可変フローOリング(6個)
256775	エアピストンOリング大(6個)
256923	サイドシールスプリング(10個)
256977	スタッドウォールリテーナーキット / TP100
256978	スタッドウォールハウジングキット / TP100
257142	ポリカーボアロイサイドシールハウジングキット
257419	チェックバルブスプリング(10個)
257420	チェックボール(10個)
257421	チェックバルブリテーナー(10個)
257422	フュージョンCS ISO チェックバルブキット
257423	フュージョンCS RESチェックバルブキット
257424	ドージングピストン(Oリング付)
257426	可変フローO-リングキット(6個)
257427	ISOチェックバルブハウジング(10個)
257428	RESチェックバルブハウジング(10個)

フュージョンCS、ミックスチャンバーキット (清掃工具含む)

FL2020	フュージョンCS2020フラットミックスチャンバーキット
FL0000	フュージョンCS2929フラットミックスチャンバーキット
FL0101	フュージョンCS4242フラットミックスチャンバーキット
FL0202	フュージョンCS5252フラットミックスチャンバーキット
RD2020	フュージョンCS2020ラウンドミックスチャンバーキット
RD0000	フュージョンCS2929ラウンドミックスチャンバーキット
RD0101	フュージョンCS4242ラウンドミックスチャンバーキット
RD0202	フュージョンCS5252ラウンドミックスチャンバーキット
RD0303	フュージョンCS6060ラウンドミックスチャンバーキット
WD2222	フュージョンCS2222ワイドミックスチャンバーキット
WD0000	フュージョンCS2828ワイドミックスチャンバーキット
WD0101	フュージョンCS3939ワイドミックスチャンバーキット
WD0202	フュージョンCS4646ワイドミックスチャンバーキット
WD0303	フュージョンCS5757ワイドミックスチャンバーキット

エアパーシ式ガン



フュージョンAP ガン (ラウンド)

246099	AR2020(000)ミックスチャンバー(オリフィス径0.020)
246100	AR2929(00)ミックスチャンバー(オリフィス径0.029)
246101	AR4242(01)ミックスチャンバー(オリフィス径0.042)
246102	AR5252(02)ミックスチャンバー(オリフィス径0.052)
246103	AR6060(03)ミックスチャンバー(オリフィス径0.060)
246104	AR7070(04)ミックスチャンバー(オリフィス径0.070)
246105	AR8686(05)ミックスチャンバー(オリフィス径0.086)
248617	AR3737ミックスチャンバー(AR2929~AR4242)
24D581	AW2828(00)ワイドラウンドパターン
249529	AW3939(01)ワイドラウンドパターン
249530	AW4646(02)ワイドラウンドパターン
248408	AD/スパッタガン、フリースバックルーフシステム用
249525	スタッドWガンおよびAF4242/FTM979
249526	スタッドWガンおよびAF5252/FTM979

フュージョンAP ミックスチャンバー (ラウンド) (清掃工具含む)

AR2020	(000)ミックスチャンバー(オリフィス径0.020)
AR2929	(00)ミックスチャンバー(オリフィス径0.029)
AR3737	ミックスチャンバー(オリフィス径0.029~0.042)
AR4242	(01)ミックスチャンバー(オリフィス径0.042)
AR5252	(02)ミックスチャンバー(オリフィス径0.052)
AR6060	(03)ミックスチャンバー(オリフィス径0.060)
AR7070	(04)ミックスチャンバー(オリフィス径0.070)
AR8686	(05)ミックスチャンバー(オリフィス径0.086)



エアバー式ガン (続き)

フュージョンAP ミックスチャンバー (ワイドラウンド) (清掃工具含む)

AW2222	AR2020よりも50%ワイドパターン
AW2828	AR2929よりも50%ワイドパターン
AW3333	AR3737よりも50%ワイドパターン
AW3939	AR4242よりも50%ワイドパターン
AW4646	AR5252よりも50%ワイドパターン
AW5757	AR6060よりも50%ワイドパターン
AW6464	AR7070よりも50%ワイドパターン
AW8282	AR8686よりも50%ワイドパターン

フュージョンAP ガン (フラット)

247101	AF2020ミックスチャンバー-FT0424フラットチップ付
247102	AF2020ミックスチャンバー-FT0438フラットチップ付
247103	AF2020ミックスチャンバー-FT0624フラットチップ付
247104	AF2020ミックスチャンバー-FT0638フラットチップ付
247107	AF2020ミックスチャンバー-FT0838フラットチップ付
247108	AF2020ミックスチャンバー-FT0848フラットチップ付
247111	AF2929ミックスチャンバー-FT0424フラットチップ付
247112	AF2929ミックスチャンバー-FT0438フラットチップ付
247113	AF2929ミックスチャンバー-FT0624フラットチップ付
247114	AF2929ミックスチャンバー-FT0638フラットチップ付
247117	AF2929ミックスチャンバー-FT0838フラットチップ付
247118	AF2929ミックスチャンバー-FT0848フラットチップ付
247121	AF4242ミックスチャンバー-FT0424フラットチップ付
247122	AF4242ミックスチャンバー-FT0438フラットチップ付
247123	AF4242ミックスチャンバー-FT0624フラットチップ付
247124	AF4242ミックスチャンバー-FT0638フラットチップ付
247127	AF4242ミックスチャンバー-FT0838フラットチップ付
247128	AF4242ミックスチャンバー-FT0848フラットチップ付
247131	AF5252ミックスチャンバー-FT0424フラットチップ付
247132	AF5252ミックスチャンバー-FT0438フラットチップ付
247133	AF5252ミックスチャンバー-FT0624フラットチップ付
247134	AF5252ミックスチャンバー-FT0638フラットチップ付
247137	AF5252ミックスチャンバー-FT0838フラットチップ付
247138	AF5252ミックスチャンバー-FT0848フラットチップ付

フュージョンAP フラットチップ (クリーン工具、O-リング含む)

AF2020	ミックスチャンバー (000)	AF2033	オフレシオミックスチャンバー
AF2929	ミックスチャンバー (000)	AF2942	オフレシオミックスチャンバー
AF4242	ミックスチャンバー (01)		
AF5252	ミックスチャンバー (02)		

フュージョンAP フラットチップ

FT0424	低流量8"~10"パターン
FT0438	中流量8"~10"パターン
FT0624	低流量12"~14"パターン
FT0638	中流量12"~14"パターン
FT0838	中流量16"~18"パターン
FT0848	大流量16"~18"パターン

フュージョンAP/ポリカーボアロイ (オプション)

255201	フュージョンAP/ポリカーボアロイ-AR4242 (01)
255202	フュージョンAP/ポリカーボアロイ-AR5252 (02)
249990	ポリカーボアロイ2個
277298	ポリカーボアロイ50個

フュージョンAP パーツ&アクセサリ

15B772	1/8" × .46mエアホース
15D234	フラットチップ清掃工具
15B210	フュージョンAPガン用ラウンドパターン・エアキャップ
15B801	フュージョンAPガン用フラットパターン・エアキャップ
15B565	ボールバルブ
15B817	ガンフラッシュマニホールド
15D546	フュージョンガンクレーニングキット
117509	エア用クイックカブラM
117510	エア用クイックカブラF
117661	バイスピン

117773	フュージョンガン用グリース (248280) (10個)
117792	フュージョンガン用グリースガン
118665	オイル(248279) (10個)
119386	ドリルキット20ピース (#61~#81)
244914	APガン用ガンカバーキット (10個)
246012	液体マニホールド
246347	サイドシールO-リングキット (6個)
246348	サイドシールO-リングキット (2個)
246349	カートリッジA (ISO) SST
246350	カートリッジB (Poly) SST
246351	チェックバルブリペアシールキット
246352	チェックバルブB (Poly)
246354	O-リング (6個)
246355	シールキット
246356	液体マニホールドバルブリペアキット
246357	ガンフィルター#40 (10個)
246358	ガンフィルター#60 (10個)
246359	ガンフィルター#80 (10個)
246360	フラットチップ用O-リング (3個)
246361	クイックチェンジキット (ミックスチャンバーなし)
246731	チェックバルブA (ISO)
246944	ミックスマニホールド変換キット (フュージョン⇒GX-7) マニホールド (246012) 含まず
246945	ミックスマニホールド変換キット (GX-7⇒フュージョン)
248129	チェックバルブO-リング (6個)
248130	サイドシールO-リング (6個)
248132	ハウジングO-リング (6個)
248133	チェックバルブO-リング (6個)
248139	ソルベントフラッシュキット
248229	フュージョンガンフラッシュシステム
248279	フュージョンガン用給油ガンキット
248280	フュージョングリース (10個)
248414	スパッタ/接着変換キット (フュージョンAPガン⇒変換)
248415	スパッタ/接着ガン用チップ
248528	フュージョンAP注入アダプターキット

フュージョンAPエクステンションチップキット

248010	AR2020/AF2929ミックスチャンバー用エクステンションチップキット
248011	AR2929/AF2929ミックスチャンバー用エクステンションチップキット
248012	AR4242/AF4242ミックスチャンバー用エクステンションチップキット
248013	AR5252/AF5252ミックスチャンバー用エクステンションチップキット
248014	AR2020/AF2929ミックスチャンバー用エクステンションチップキット
248015	AR2929/AF2929ミックスチャンバー用エクステンションチップキット
248016	AR4242/AF4242ミックスチャンバー用エクステンションチップキット
248017	AR5252/AF5252ミックスチャンバー用エクステンションチップキット
248020	エクステンションチップエアキャップキット
248018	エクステンションチップシールキット (フラット)
248019	エクステンションチップシールキット (ラウンド)
249421	フュージョンスタットWキット
24C358	フュージョンTP100チップキット

P2 ガン

GCP2R0	プロブラー2ガン
GCP2R1	プロブラー2ガン
GCP2R2	プロブラー2ガン
GCP2R3	プロブラー2ガン
GCP2R4	プロブラー2ガン
GCP2R5	プロブラー2ガン
GCP2RA	プロブラー2ガン

P2 エリートガン

GCP3R0	プロブラーP2エリートガン
GCP3R1	プロブラーP2エリートガン
GCP3R2	プロブラーP2エリートガン
GCP3R3	プロブラーP2エリートガン
GCP3R4	プロブラーP2エリートガン
GCP3R5	プロブラーP2エリートガン
GCP3RA	プロブラーP2エリートガン

ご注文にあたって

最寄りの代理店よりグラコ純正部品をお求めください。

P2 オートガン

GCP4R0	プロブラー2オートガン
GCP4R1	プロブラー2オートガン
GCP4R2	プロブラー2オートガン
GCP4R3	プロブラー2オートガン
GCP4R4	プロブラー2オートガン
GCP4R5	プロブラー2オートガン
GCP4RA	プロブラー2オートガン

P2 スペアパーツ&アクセサリ

GC1703	P2循環キット
GC1892	P2エリートコンバージョンキット
GC1937	P2スタンダードリベアキット
GC1938	P2フラットスプレーキット
GC1946	サイドシールキット
GC1947	P2ツールキット00-03ガン
GC1948	P2ツールキットAAガン
GC1949	P2ツールキット04-05ガン
GC1950	プレミアムリベアキット
GC1952	P2ジェットノズル0.059
GC1953	P2ジェットノズル0.07
GC1954	P2ポアーキャップ
GC1955	P2LP/HPミキサーアダプタ
GC1956	P2スタティックミキサー組
GC1957	P2Wスプレーチップ16"
GC1958	P2Wスプレーチップ24"
GC1959	P2プラグ
GC1966	P2エアバージガン
GC1967	P2デイスベンスカウンター
GC1968	P2ストローク信号カウンター
GC2494	P2シールキット
GC2495	P2シールハウジング
GC2496	P2フィルター#40
GC2497	P2フィルター#100
GC2498	P2サイドシール
GC2499	P2ハンドル
GC2500	P2ラウンドミックスチャンバー (00)
GC2501	P2ラウンドミックスチャンバー (01)
GC2502	P2ラウンドミックスチャンバー (02)
GC2503	P2ラウンドミックスチャンバー (03)
GC2504	P2ラウンドミックスチャンバー (04)
GC2505	P2ラウンドミックスチャンバー (05)
GC250A	P2ラウンドミックスチャンバー (AA)
GC2510	ミックスチャンバー-00インサート
GC2511	ミックスチャンバー-01インサート
GC2512	ミックスチャンバー-02インサート
GC2513	ミックスチャンバー-03インサート
GC2514	ミックスチャンバー-04インサート
GC2515	ミックスチャンバー-05インサート
GC251A	ミックスチャンバー-AAインサート
257988	P2エリートチョツバアタッチメントB-410
257989	P2エリートチョツバアタッチメントB-510

GAPプロガン

295550	GAPプロ(フラット)#00チャンバー
295551	GAPプロ(フラット)#01チャンバー
295552	GAPプロ(フラット)#02チャンバー
295553	GAPプロ(フラット)#03チャンバー
295554	GAPプロ(フラット)#04チャンバー
295557	GAPプロ(ラウンド)#00チャンバー
295558	GAPプロ(ラウンド)#00循環
295559	GAPプロ(ラウンド)#01チャンバー
295560	GAPプロ(ラウンド)#02チャンバー
295561	GAPプロ(ラウンド)#03チャンバー
295562	GAPプロ(ラウンド)#04チャンバー

GAPプロガン パーツ&アクセサリ

261293	TP100チップキット
296348	TP100チップ
296840	ミックスチャンバー-GAP プロ F-00
296841	ミックスチャンバー-GAP プロ F-01
296842	ミックスチャンバー-GAP プロ F-02
296843	ミックスチャンバー-GAP プロ F-03
296844	ミックスチャンバー-GAP プロ F-04
296845	ミックスチャンバー-GAP プロ F-05
296846	ミックスチャンバー-GAP プロ R-00
296847	ミックスチャンバー-GAP プロ R-01
296848	ミックスチャンバー-GAP プロ R-02
296849	ミックスチャンバー-GAP プロ R-03
296850	ミックスチャンバー-GAP プロ R-04
296851	ミックスチャンバー-GAP プロ R-05
296942	スクリーンシールキット (2個)
296945	ミックスチャンバーエアシール(S)
296946	ミックスチャンバーエアシール(L)
296953	チェックバルブキット
296956	サイドシール(2個)
296970	手動バルブ組
296939	#80スクリーンキット (10個)

メカニカルバージ式ガン



フュージョンMPガン DI (フラット)

247050	フュージョンMP (DI) フラットパターンXF1313、FTM317
247051	フュージョンMP (DI) フラットパターンXF1313、FTM424
247057	フュージョンMP (DI) フラットパターンXF1818、FTM317
247058	フュージョンMP (DI) フラットパターンXF1818、FTM424
247061	フュージョンMP (DI) フラットパターンXF2323、FTM424
247062	フュージョンMP (DI) フラットパターンXF2323、FTM438
247063	フュージョンMP (DI) フラットパターンXF2323、FTM624
247065	フュージョンMP (DI) フラットパターンXF2929、FTM424
247066	フュージョンMP (DI) フラットパターンXF2929、FTM438
247067	フュージョンMP (DI) フラットパターンXF2929、FTM624
247073	フュージョンMP (DI) フラットパターンXF3535、FTM438
247074	フュージョンMP (DI) フラットパターンXF3535、FTM624
247075	フュージョンMP (DI) フラットパターンXF3535、FTM638
247081	フュージョンMP (DI) フラットパターンXF4747、FTM624
247082	フュージョンMP (DI) フラットパターンXF4747、FTM638
247083	フュージョンMP (DI) フラットパターンXF4747、FTM838
247089	フュージョンMP (DI) フラットパターンXF5757、FTM638
247090	フュージョンMP (DI) フラットパターンXF5757、FTM838
247091	フュージョンMP (DI) フラットパターンXF5757、FTM848
247163	フュージョンMP (DI) フラットパターンXF2332、FTM438

フュージョンMPガン 標準 (フラット)

247257	フュージョンMP (標準) フラットパターンMF1818、FTM317
247258	フュージョンMP (標準) フラットパターンMF1818、FTM424
247265	フュージョンMP (標準) フラットパターンMF2929、FTM424
247266	フュージョンMP (標準) フラットパターンMF2929、FTM438
247267	フュージョンMP (標準) フラットパターンMF2929、FTM624
247273	フュージョンMP (標準) フラットパターンMF3535、FTM438
247274	フュージョンMP (標準) フラットパターンMF3535、FTM624
247275	フュージョンMP (標準) フラットパターンMF3535、FTM638
247281	フュージョンMP (標準) フラットパターンMF4747、FTM624
247282	フュージョンMP (標準) フラットパターンMF4747、FTM638
247283	フュージョンMP (標準) フラットパターンMF4747、FTM838
247289	フュージョンMP (標準) フラットパターンMF5757、FTM638
247290	フュージョンMP (標準) フラットパターンMF5757、FTM838
247291	フュージョンMP (標準) フラットパターンMF5757、FTM848



メカニカルパーズ式ガン (続き)

フュージョンMPガン DI (ラウンド)

247003	フュージョンMPDIラウンドパターンXR232、RTM040
247006	フュージョンMPDIラウンドパターンXR292、RTM030
247007	フュージョンMPDIラウンドパターンXR292、RTM040
247011	フュージョンMPDIラウンドパターンXR353、RTM030
247012	フュージョンMPDIラウンドパターンXR353、RTM040
247013	フュージョンMPDIラウンドパターンXR353、RTM055
247018	フュージョンMPDIラウンドパターンXR474、RTM040
247019	フュージョンMPDIラウンドパターンXR474、RTM055
247025	フュージョンMPDIラウンドパターンXR575、RTM055
247026	フュージョンMPDIラウンドパターンXR575、RTM070

フュージョンMPガン 標準 (ラウンド)

247211	フュージョンMP標準ラウンドパターンMR3535、RTM030
247212	フュージョンMP標準ラウンドパターンMR3535、RTM040
247213	フュージョンMP標準ラウンドパターンMR3535、RTM055
247218	フュージョンMP標準ラウンドパターンMR4747、RTM040
247219	フュージョンMP標準ラウンドパターンMR4747、RTM055
247225	フュージョンMP標準ラウンドパターンMR5757、RTM055
247226	フュージョンMP標準ラウンドパターンMR5757、RTM070
247231	フュージョンMP標準ラウンドパターンMR6666、RTM070
247232	フュージョンMP標準ラウンドパターンMR6666、RTM080
247233	フュージョンMP標準ラウンドパターンMR6666、RTM090
247239	フュージョンMP標準ラウンドパターンMR8282、RTM090
247240	フュージョンMP標準ラウンドパターンMR8282、RTM100
247245	フュージョンMP標準ラウンドパターンMR9494、RTM100
247246	フュージョンMP標準ラウンドパターンMR9494、RTM110

フュージョンMPガンミックスモジュール

MF1818	標準ミックスモジュールフラット
MF2929	標準ミックスモジュールフラット
MF3535	標準ミックスモジュールフラット
MF4747	標準ミックスモジュールフラット
MF5757	標準ミックスモジュールフラット
MR3535	標準ミックスモジュールラウンド
MR4747	標準ミックスモジュールラウンド
MR5757	標準ミックスモジュールラウンド
MR6666	標準ミックスモジュールラウンド
MR8282	標準ミックスモジュールラウンド
MR9494	標準ミックスモジュールラウンド
XF1313	DIミックスモジュールフラット
XF1318	DIミックスモジュールフラット
XF1818	DIミックスモジュールフラット
XF1824	DIミックスモジュールフラット
XF2323	DIミックスモジュールフラット
XF2332	DIミックスモジュールフラット
XF2929	DIミックスモジュールフラット
XF3535	DIミックスモジュールフラット
XF4747	DIミックスモジュールフラット
XF5757	DIミックスモジュールフラット
XR2323	DIミックスモジュールフラット
XR2929	DIミックスモジュールラウンド
XR3535	DIミックスモジュールラウンド
XR4747	DIミックスモジュールラウンド
XR5757	DIミックスモジュールラウンド

フュージョンMPガン ラウンドチップ

RTM024	MPガン用ラウンドチップキット
RTM030	MPガン用ラウンドチップキット
RTM040	MPガン用ラウンドチップキット
RTM055	MPガン用ラウンドチップキット
RTM070	MPガン用ラウンドチップキット
RTM080	MPガン用ラウンドチップキット
RTM090	MPガン用ラウンドチップキット
RTM100	MPガン用ラウンドチップキット
RTM110	MPガン用ラウンドチップキット

フュージョンMPガン フラットチップ

FTM317	低流量MPガン用フラットチップキットパターン6" (152mm)
FTM424	低流量MPガン用フラットチップキットパターン8" (203mm)
FTM438	低流量MPガン用フラットチップキットパターン8" (203mm)
FTM624	低流量MPガン用フラットチップキットパターン12" (305mm)
FTM638	中流量MPガン用フラットチップキットパターン12" (305mm)
FTM838	中流量MPガン用フラットチップキットパターン16" (406mm)
FTM848	大流量MPガン用フラットチップキットパターン16" (406mm)

フュージョンMPガンパーツ&アクセサリ

244915	MPガンカバー (10個)
248603	コンバージョンキット、MPガン⇒ソルベントパーズ
248642	スタティックミキサー (3")、ソルベントパーズガン
248682	フュージョンMPガン用注入アダプターキット
15D546	クリーニングキット
119386	ドリル20ピース (#61-#81)
248000	MPガン用O-リングキット
248001	パーズロッドキット
248003	F/R/パッキンキット (4個)

フュージョンスペシャルガン

248408	フュージョンAPガン (スパッタ/接着)
248597	フュージョン-ソルベントパーズ

Aオートフュージョン (すべてのオートフュージョンガンには電磁弁キットが必要です。)

115807	電磁弁4-wayDC24V
248376	オートフュージョンAPラウンドAR2929
248377	オートフュージョンAPラウンドAR4242
248378	オートフュージョンAPラウンドAR5252
248379	オートフュージョンAPラウンドAR6060
248380	オートフュージョンAPフラットAF2020、FT0424
248381	オートフュージョンAPフラットAF2929、FT0438
248382	オートフュージョンMPラウンドDIXR2929、RTM040
248383	オートフュージョンMPラウンドDIXR3535、RTM040
248384	オートフュージョンMPフラットDIXF1313、FTM317
248385	オートフュージョンMPフラットDIXF1818、FTM424
248386	オートフュージョンMPラウンドMR3535、RTM040
248387	オートフュージョンMPラウンドMR5757、RTM0702
248647	オートフュージョン-ソルベントパーズ

GX-7 ガン

295542	GX-7 1/90ガン
295543	GX-7 10/210ガン
295544	GX-7 3/70ガン
295545	GX-7 5/70ガン
295541	GX-7 DI4/213ガン
295540	GX-7-400ガン

GX-7, GX-7 DI チップ&アクセサリ

296128	カップリングブロック (2個)
296692	バルビングロッド125
296693	スクリーンネジシール (2個)
296694	ラウンドチップ100
296695	ラウンドチップ110
296697	ラウンドチップ125
256388	バルブロッド



グラコ社について

1926年に創立されたグラコ社は、流体ハンドリングシステムおよび塗装機器業界のリーダー的なグローバル企業です。グラコの製品は、車体潤滑や各商工業で使用されるあらゆる種類の液体や粘度の材料の移送、圧送、計量、制御、計量供給、塗装、霧化などの用途に使われています。

グラコ社の成功は、その揺るぎない技術、世界的視野に立った製造とサービスによるものです。グラコは各専門分野の販売店と共にシステム、機器、技術を提供しています。それらは、スプレーコーティング、ペイントサーキュレーション、ルブリケーション、シーリング剤、接着剤および建築業界などを含む幅広い用途の流体ハンドリング分野での基準となっています。グラコ社は弛みない流体取扱および制御に対する開発投資により、今後もあらゆる産業分野に技術革新をもたらし続けるでしょう。

GRACO主要拠点

郵便宛先

P.O. Box 1441
Minneapolis, MN 55413-1441
Tel: 612.623.6000
Fax: 612.623.6777

アメリカ

ミネソタ州 本社
Graco Inc.
88-11th Avenue N.E.
Minneapolis, MN 55413

ヨーロッパ

ベルギー
ヨーロッパ本部
Graco N.V.
Industrieterrein-Oude Bunders
Slakweidestraat 31
3630 Maasmechelen, Belgium
Tel: 32.89.770.700
Fax: 32.89.770.777

アジア太平洋地域

オーストラリア
Graco Australia Pty Ltd
P.O. Box 558
Level 2 / 541 Blackburn Rd.
Mount Waverley VIC 3149
Australia
Tel: 61.3.9550.8048
Fax: 61.3.9550.0816

中国
Graco Hong Kong Ltd.
Shanghai Representative Office
Building 7, 1029 Zhongshan
Road South, Huangpu District,
Shanghai 200011, China
Tel: 86.21.6495.0088
Fax: 86.21.6495.0077

インド

Graco Hong Kong Ltd.
India Liaison Office
Room 103, Level 4, Augusta Point
Golf Course Road
Gurgaon, Haryana, India 122001
Tel: +91.124.435.4208
Fax: +91.124.435.4001

日本

Graco K.K.
1-27-12, Hayabuchi
Tsuzuki-ku, Yokohama,
Kanagawa, Japan 2240025
Tel: 81 45 593 7300
Fax: 81 45 593 7301

韓国

Graco Korea Inc.
Choheung Bank Building
4th Floor #1599
Gwangyang-Dong, Dongan-Ku,
Anyang-Si, Gyeonggi-Do,
Korea 431-060
Tel: 82(Korea).31.476.9400
Fax: 82(Korea).31.476.9801



グラコ 株式会社

- 改良のため、予告なしに製品の的外観、仕様を変更する場合があります。予めご了承ください。
- 製品に関するお問い合わせ、お申し込みは

本社 〒224-0025 横浜市都筑区早瀬1-27-12
TEL 045-593-7300 FAX 045-593-7301
セールスセンター TEL 045-593-7250

◆ご注文、価格、納期のお問い合わせは…
カスタマーサービス TEL 045-593-7259 FAX 045-593-7305

◆技術的なご質問は…
テクニカルサービス TEL 045-593-7265 FAX 045-593-7305

www.graco.com

GRACO INC. は I.S.EN ISO9001 に登録しています。