

Énergie éolienne

Solutions de lubrification



L'équipement de lubrification Graco génère plus de bénéfices

- Améliore l'efficacité de l'opérateur.
- Permet d'augmenter la durée de vie des composants et de faire des économies en lubrifiant automatiquement quand vous en avez le plus besoin, à savoir lorsque votre turbine est en cours de fonctionnement. Les systèmes de lubrification Graco vous permettent de faire des économies de temps et d'argent en confiant des tâches plus importantes à vos opérateurs.
- Performances éprouvées conçues pour accroître l'efficacité et la rentabilité.

Des solutions pragmatiques pour des personnes

Faites des bénéfices durables

Graco propose une gamme complète de systèmes de lubrification automatique conçus pour répondre aux conditions d'exploitation exigeantes d'une éolienne. Toutes les éoliennes ont des paliers et des transmissions critiques qui, correctement lubrifiés, permettent d'espacer les interventions de maintenance et d'accroître la durée de vie des composants essentiels. afin de garantir une lubrification optimale avec une quantité réduite de graisse. Les systèmes de lubrification Graco opèrent intervalle réguliers lorsque votre équipement est en cours de fonctionnement.

Évitez les temps d'arrêt de vos éoliennes dues à une lubrification manuelle insuffisante ou excessive. Choisissez Graco pour une protection 24 heures sur 24.

L'Équipement de lubrification Graco optimise le processus de maintenance pour réaliser des



Pompes G3™

Conçues pour supporter les changements de température, les exigences d'installation complexes et les changements de type de graisse.

Série GL

Injecteurs de graisse

Lubrification précise, fiable et réglable pour chaque point de lubrification de votre turbine.

Blocs de répartition Trabon™

Disponibles en assemblage monobloc ou modulaire, ils lubrifient et protègent votre équipement avec fiabilité et précision.



L'équipement Graco vous tient informé

Nos fonctions de contrôle avancées se combinent sans difficulté avec les systèmes de contrôle des éoliennes, vous avez ainsi la certitude que vos biens sont des générateurs de bénéfices protégés.



Graco vous apporte la solution

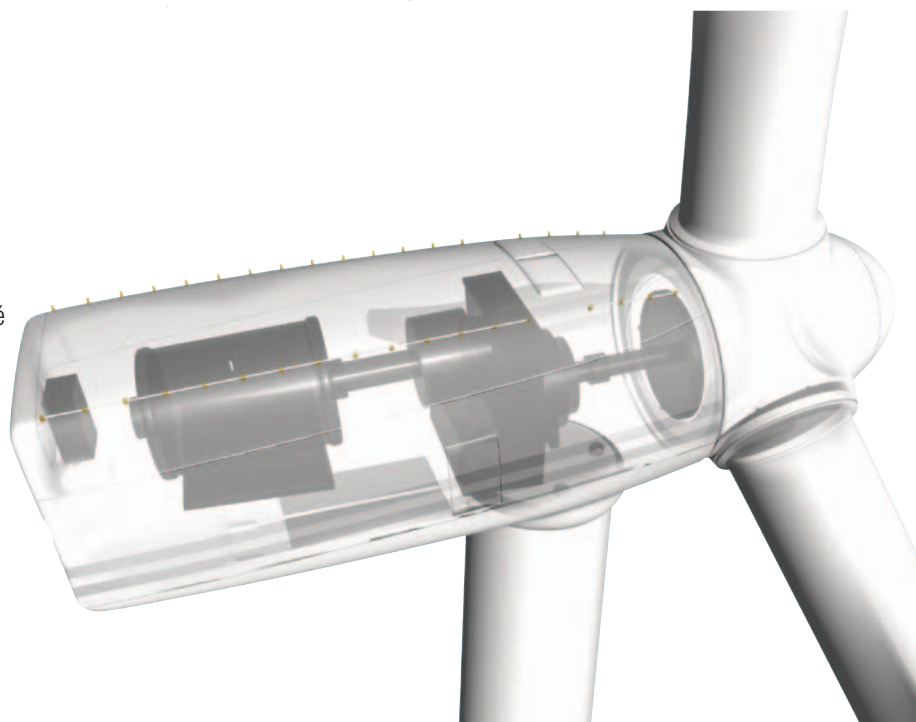
Des sites dans le monde entier pour une



Vos opérateurs peuvent consacrer du temps aux

Étalonnage, inspections visuelles, optimisation du système - rentabilisez davantage vos heures de travail coûteuses en laissant à Graco le soin de lubrifier votre turbine. La gamme complète d'équipements de qualité Graco prend soin des composants suivants :

- Paliers principaux
- Paliers de calage des pales
- Générateur
- Paliers d'orientation



Lubrificateurs Single Series™

Conçus pour les points de lubrification éloignés et difficiles à atteindre, les lubrificateurs Single Series de Graco distribuent une quantité prédéfinie de lubrifiant directement au point de lubrification.

Pignon de lubrification

Applique une quantité régulière de lubrifiant directement et avec précision sur les flancs des dents d'engrenage. Le lubrifiant est envoyé par la pompe G3 à l'intervalle requis par votre système.

Vannes de pulvérisation sur engrenage

Pour un contrôle accru et une application encore plus précise de lubrifiant sur les dents d'engrenage ouvert. Utilise moins de lubrifiant et applique un mince film protecteur.



Résiste aux environnements extrêmes

Les températures extrêmes, les projections salées, les tempêtes de poussière et les emplacements de montage exigeants ne nuisent pas à la durabilité des produits de lubrification Graco. Envoyez un message fort à vos clients en utilisant un équipement Graco de qualité supérieure qui garantissent des résultats de premier plan.





À PROPOS DE GRACO

Fondé en 1926, Graco est un des leaders mondiaux dans le domaine des composants et des systèmes de transfert des fluides. Les appareils Graco permettent de transporter, mesurer, réguler, distribuer et appliquer les fluides et produits visqueux les plus divers destinés à la lubrification de véhicules automobiles et aux équipements industriels.

La réussite de la société repose sur un engagement inébranlable dans l'excellence technique, une fabrication de classe internationale et un service clients inégalé. En étroite collaboration avec des distributeurs spécialisés, Graco propose des systèmes, des produits et une technologie qui sont une référence de qualité pour de nombreuses solutions de transfert de fluides. Graco fournit des appareils destinés à la finition par pulvérisation, l'application d'enduits de protection, la circulation de peinture, la lubrification et la distribution de mastics et de colles ainsi que des équipements d'application motorisés pour le génie civil. Grâce à son investissement permanent dans la gestion et la régulation des fluides, Graco veut fournir des solutions innovantes à un marché mondial diversifié.

SITES DE GRACO

ADRESSE POSTALE

P.O. Box 1441
Mnneapolis, MN 55440-1441
Tél. : 612-623-6000
Fax : 612-623-6777

CONTINENT AMÉRICAIN

MNNESTOTA

Siège mondial
Graco Inc.
88-11th Avenue N.E.
Mnneapolis, MN 55413

EUROPE

BELGIQUE

Siège européen
Graco N.V.
Industrieterrein-Oude Bunders
Slakweidestraat 31
3630 Maasmechelen,
Belgique
Tél. : 32 89 770 700
Fax : 32 89 770 777

ASIE PACIFIQUE

AUSTRALIE

Graco Australia Pty Ltd.
Suite 17, 2 Enterprise Drive
Bundoora, Victoria 3083
Australie
Tél. : 61 3 9468 8500
Fax : 61 3 9468 8599

CHINE

Graco Hong Kong Ltd.
Shanghai Representative Office
Room 118 1st Floor
No.2 Xin Yuan Building
No.509 Cao Bao Road
Shanghai, 200233
République populaire de Chine
Tél. : 86 21 649 50088
Fax : 86 21 649 50077

INDE

Graco Hong Kong Ltd.
India Liaison Office
Room 432, Augusta Point
Regus Business Centre 53
Golf Course Road
Gurgaon, Haryana
India 122001
Tél. : 91 124 435 4208
Fax : 91 124 435 4001

JAPON

Graco K.K.
1-27-12 Hayabuchi
Tsuzuki-ku
Yokohama City, Japon 2240025
Tél. : 81 45 593 7300
Fax : 81 45 593 7301

CORÉE

Graco Korea Inc.
Shinhan Bank Building
4th Floor #1599
Gwanyang-Dong, Dongan-Ku,
Anyang-si, Korea 431-060
Tél. : 82 31 476 9400
Fax : 82 31 476 9801

Toutes les spécifications et illustrations contenues dans la présente brochure reposent sur les données produites les plus récentes, disponibles au moment de la publication. Graco se réserve le droit d'apporter des modifications à tout moment sans préavis.

Graco est certifié ISO 9001.



Europe
+32 89 770 700
FAX +32 89 770 777
WWW.GRACO.COM

©2011 Graco BVBA 340552F Rév. A 08/11 Imprimé en Europe.

Les autres noms ou marques de fabrique cités dans le présent document le sont à des fins d'identification et appartiennent à leurs propriétaires respectifs.