

Kit di installazione Sfiato pressione G3 con ritorno a serbatoio

3A1050C

ITA

Utilizzato per scaricare aumenti di pressione involontari nel sistema e ritornare i contenuti scaricati al serbatoio. Esclusivamente per utilizzo professionale.

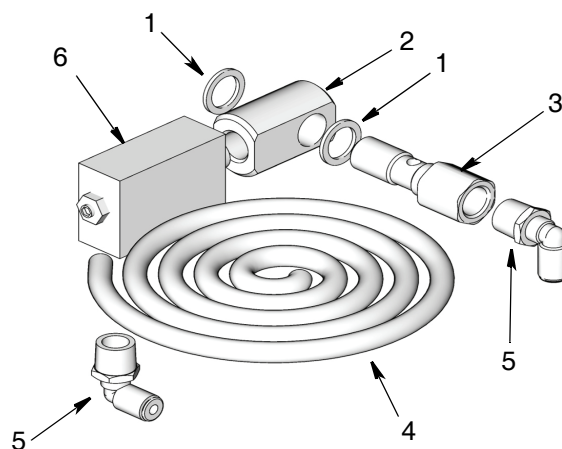
Pressione massima: 241 bar, 24 MPa (3500 psi)

Pos. N.: 571028, 571071



Importanti istruzioni sulla sicurezza

Leggere tutte le avvertenze e le istruzioni contenute nel presente manuale e nel manuale di istruzioni della Pompa G3 allegato a questa unità. Conservare queste istruzioni.



Componenti del kit

Rif.	Descrizione	Q.tà	
		571028	571071
1	RONDELLA, tenuta	2	2
2	RACCORDO, cavo, 1/4 npt	1	1
3	VITE, cava, 1/4 npt	1	0
	VITE, cava, 1/4 bspp	0	1
4	TUBO, NYLON, ROTONDO	1	1
5	RACCORDO, 90°, gomito	2	2
6♦	VALVOLA, decompressione	1	1
♦ Vedere Valvole sfiato pressione, pagina 2			

Istruzioni

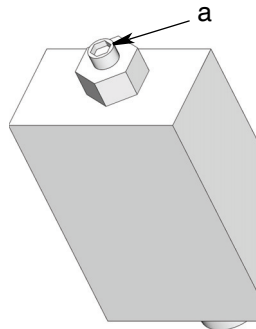
Valvole di sfiato pressione

◆ **La Valvola di sfiato pressione inclusa nel presente kit può essere utilizzata soltanto sulla Pompa G3.**

Non adatto all'uso con qualsiasi altro prodotto.

La valvola di sfiato pressione utilizza una vite (a) di regolazione di pressione per impostare il punto di rilascio della pressione.

Non è da intendersi come un modo per scaricare la pressione durante il normale funzionamento, bensì come misura precauzionale in caso vi sia un aumento di pressione involontario nel sistema.



NOTA: Non utilizzare questa valvola di sfogo quale mezzo per scaricare la pressione durante il normale funzionamento di ciclo quotidiano. Utilizzare la procedura di sfiato della pressione descritta nella sezione successiva del presente manuale per scaricare la pressione durante il normale funzionamento di ciclo.

La vite (a) di regolazione della pressione necessiterà di regolazione periodica. Ogni volta che la valvola viene impostata/regolata (dopo aver trovato il punto di impostazione), è importante assicurarsi che la valvola non sia a fondo e che rimanga almeno ½ giro di regolazione. Questo avviene avvitando la vite (a) di ½ giro e poi tornando indietro di nuovo.

Procedura di decompressione

PERICOLO D'INIEZIONE NELLA PELLE					
<p>Fluido ad alta pressione dal dispositivo di erogazione, perdite nei flessibili o componenti rotti possono lesionare la pelle. Può sembrare un semplice taglio, ma in realtà è una grave lesione che può portare a un'amputazione. Richiedere intervento chirurgico immediato.</p> <p>Seguire la Procedura di scarico pressione contenuta nel presente manuale, quando si smette di spruzzare e prima di pulire, controllare o eseguire interventi di manutenzione dell'attrezzatura.</p>					

Scaricare la pressione nel sistema utilizzando due chiavi e lavorando in direzioni opposte sull'elemento pompa e sul raccordo dell'elemento pompa **soltanto** per allentare il raccordo.

NOTA: All'allentamento del raccordo dell'elemento pompa, **NON** allentare l'**elemento pompa**. L'allentamento dell'elemento pompa varierà il volume di emissione.

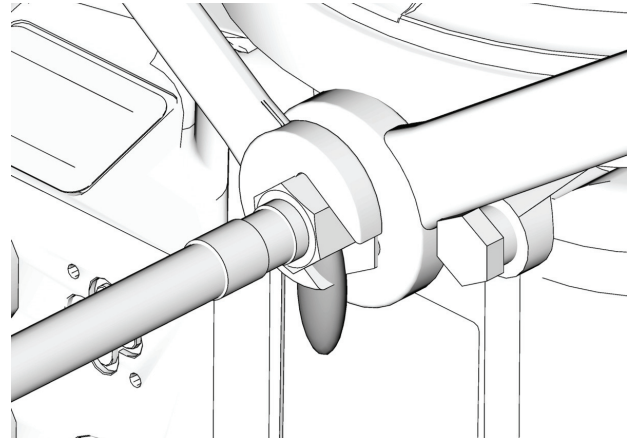


FIG. 1

Installazione

I numeri di riferimento utilizzati nelle presenti istruzioni corrispondono ai componenti inclusi nel Kit e sono forniti a pagina 1. I componenti identificati con un carattere alfabetico vengono forniti dall'utente o sono componenti già installati.

1. Scollegare dall'alimentazione elettrica.
2. Se l'unità è già stata messa in funzione, scaricare la pressione, pagina 2.
3. Utilizzare una chiave per allentare il tappo (a) dalla posizione di ritorno. Rimuovere il tappo dalla porta (FIG. 2).

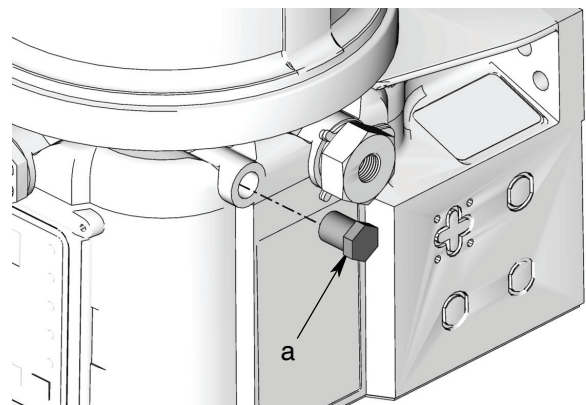


FIG. 2

4. Applicare il sigillante per filetti (fornito dall'utente) ai filetti (b) di uno dei raccordi (5) a gomito a 90°.

5. Installare il raccordo (5) a gomito a 90° nella porta aperta.

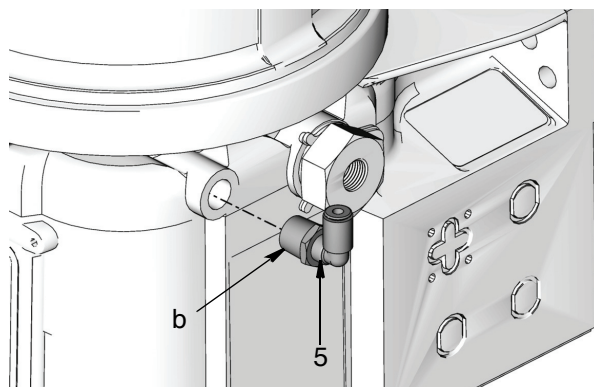


FIG. 3

6. Stringere il raccordo tramite chiave, quindi serrare a 5,6 N•m (50 pollici lb).
7. Applicare il sigillante per filetti (fornito dall'utente) ai filetti (b) della valvola di sfiato pressione (6) (FIG. 4).

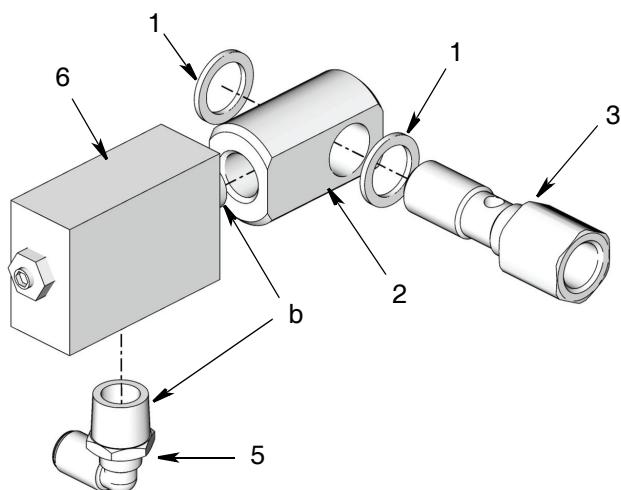


FIG. 4

8. Installare una valvola (6) di sfiato pressione nel raccordo cavo (2). Stringere con chiave (FIG. 4).
9. Installare una rondella (1) all'estremità della vite cava (3). Quindi installare un raccordo (2) cavo sulla vite cava (3). Installare una seconda rondella (1) all'estremità della vite cava. (FIG. 4).
10. Applicare il sigillante per filetti (fornito dall'utente) ai filetti (b) del secondo raccordo (5) a gomito a 90°. Installare il raccordo nella valvola di sfiato pressione. Stringere con chiave.

11. Installare la vite cava (3) nell'elemento pompa (d) (FIG. 5).

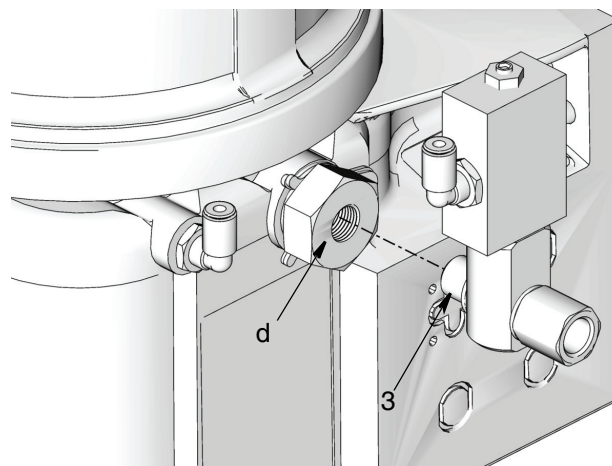


FIG. 5

12. Utilizzare due chiavi lavorando in direzioni opposte per serrare il raccordo. Stringere il raccordo a 45,7 N•m (35 pollici lb) (FIG. 6).

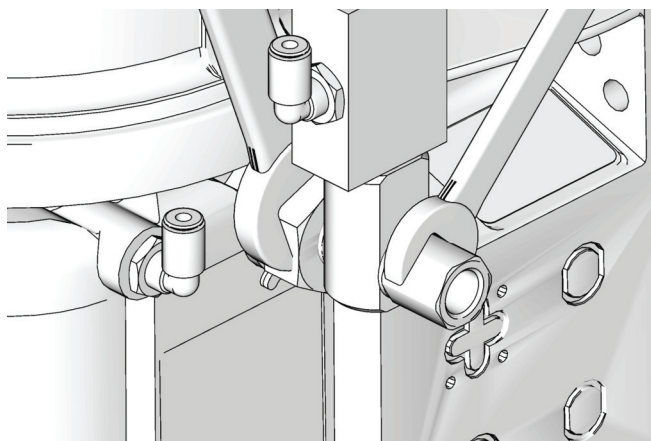


FIG. 6

13. Tagliare il tubo (4) alla lunghezza desiderata.

NOTA: La lunghezza del tubo deve essere sufficiente ad evitare che il tubo si pieghi.

14. Installare il tubo tra i due raccordi (5) a gomito (FIG. 7).
Infilare in posizione.

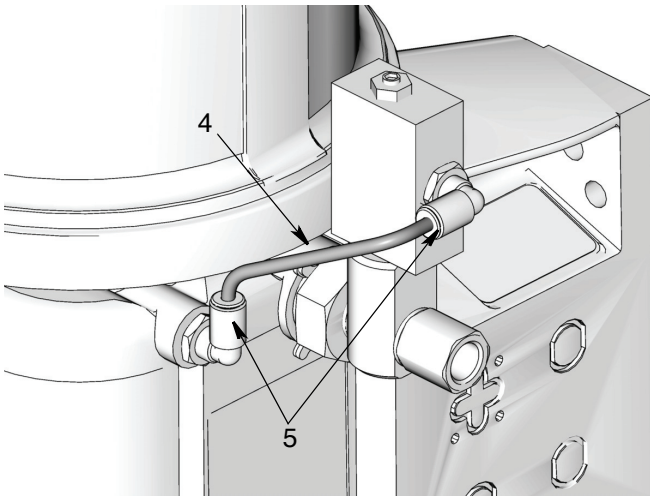


FIG. 7

Tutte le informazioni e le illustrazioni contenute nel presente documento sono basate sulle informazioni più aggiornate disponibili al momento della pubblicazione.

Graco si riserva il diritto di apportare modifiche in qualunque momento senza preavviso.

Traduzione delle istruzioni originali. This manual contains Italian. MM 3A0525

Sedi Graco: Minneapolis

Uffici internazionali: Belgio, Cina, Giappone, Corea

GRACO INC. P.O. BOX 1441 MINNEAPOLIS, MN 55440-1441

Copyright 2010, Graco Inc., registrazione ISO 9001

www.graco.com

6/2010, Revisione 7/2010