

G3 Kit sostituzione elemento pompa

3A1021D

ITA

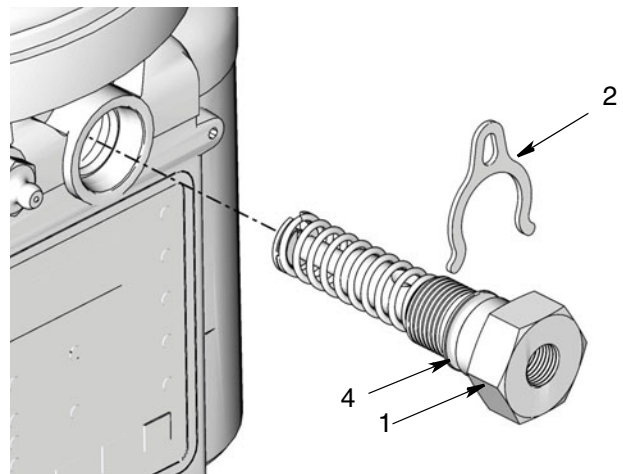
Istruzioni per l'aggiunta/sostituzione di un elemento pompa utilizzato nella pompa G3.
Esclusivamente per utilizzo professionale.

N. parte: 571041



Importanti istruzioni sulla sicurezza

Leggere tutte le avvertenze e le istruzioni contenute nel presente manuale e nel manuale di istruzioni della Pompa G3 allegato a questa unità. Conservare queste istruzioni.






Parti del kit 571041

Rif.	Descrizione	Qtà
1	POMPA, elemento	1
2	DISTANZIALE regolazione corsa	2
3	ETICHETTA, sicurezza (non mostrata)	1
4	ANELLO di TENUTA	1

Istruzioni

Scarico della pressione

					
---	---	---	--	--	--

PERICOLO D'INIEZIONE NELLA PELLE

Fluido ad alta pressione dal dispositivo di erogazione, perdite nei flessibili o componenti rotti possono lesionare la pelle. Può sembrare un semplice taglio, ma in realtà è una grave lesione che può portare a un'amputazione. **Richiedere intervento chirurgico immediato.**

Seguire la **Procedura di decompressione** contenuta nel presente manuale, quando si smette di spruzzare e prima di pulire, controllare o eseguire interventi di manutenzione dell'attrezzatura.

Scaricare la pressione nel sistema utilizzando due chiavi e lavorando in direzioni opposte sull'elemento pompa e sul raccordo dell'elemento pompa **soltanto** per allentare il raccordo.

NOTA: All'allentamento del raccordo dell'elemento pompa, **NON** allentare l'**elemento pompa**. L'allentamento dell'elemento pompa varierà il volume di emissione.

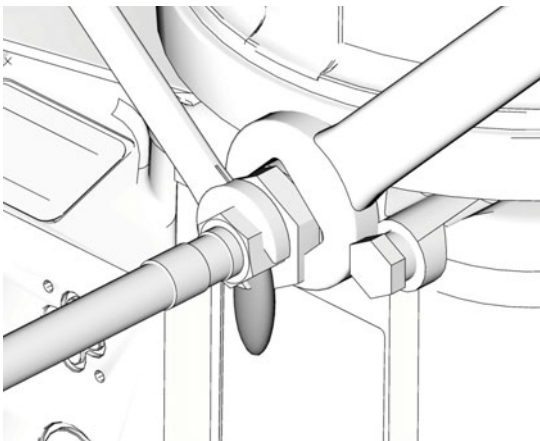


FIG. 1

Smontaggio

Le istruzioni seguenti sono relative alla rimozione di un elemento pompa attualmente installato sulla pompa G3.

I numeri di riferimento utilizzati nelle presenti istruzioni corrispondono ai componenti inclusi nel Kit e sono forniti a pagina 1. I componenti identificati con un carattere alfabetico vengono forniti dall'utente o sono componenti già installati.



1. Scollegare dall'alimentazione elettrica.
2. Scaricare la pressione seguendo la Procedura di decompressione illustrata.
3. Scollegare qualsiasi cosa sia collegata all'elemento pompa, come le valvole di sfiato pressione, l'unione uscite o altri raccordi.
4. Utilizzare una chiave per allentare l'elemento pompa (1) e rimuovere completamente l'elemento pompa e i distanziali (2) dall'alloggiamento di G3.

Assicurarsi che la molla (a), la gabbia (b) e il pistone (c) siano stati rimossi dall'elemento pompa (FIG. 2).

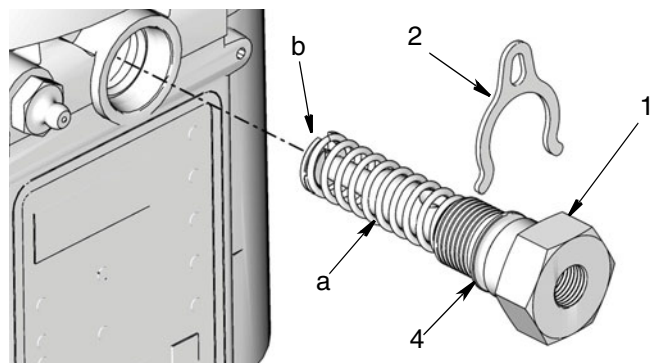


FIG. 2

5. Eliminare queste parti. Non sono necessarie per l'installazione del nuovo elemento pompa.

Installazione

1. Esaminare il nuovo elemento pompa (1). Assicurarsi che la molla (a), la gabbia (b), anello di tenuta (4) e il pistone siano installati (FIG. 2).
2. Se necessario, rimuovere o inserire i distanziali per raggiungere il volume di emissione della pompa richiesto.
 - Eliminare i distanziali vecchi rimossi al passo 4. Per controllare il volume di emissione, utilizzare i distanziali nuovi forniti da Graco inclusi nel kit.
3. Far scivolare l'elemento pompa nell'alloggiamento del G3. Fare attenzione a non disallineare la filettatura dell'elemento pompa durante l'installazione.

4. Serrare l'elemento pompa a mano e stringere il raccordo a 5,6 N•m (50 pollici lb) (FIG. 3).

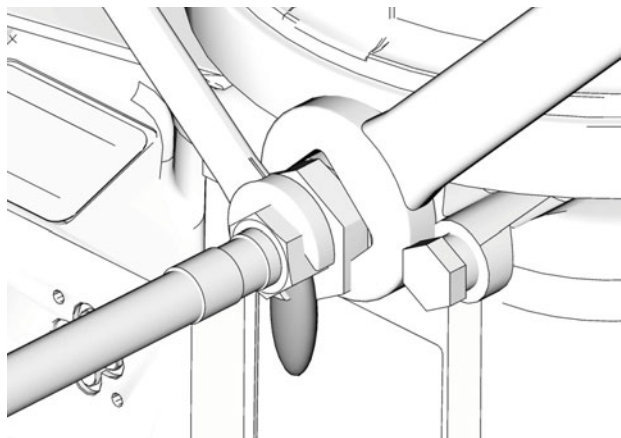


FIG. 3

Regolazione del volume di emissione

NOTA:

- Potrebbe essere necessario ripetere la procedura di configurazione del volume di emissione dopo che la pompa è in funzione per regolare nuovamente il volume del grasso erogato.
- La quantità di volume erogato può variare a seconda delle condizioni esterne come la temperatura del lubrificante e la contropressione dai collegamenti a valle. Utilizzare le regolazioni di volume forniti nella Tabella 1 come punto di inizio e regolare come necessario per garantire l'erogazione di lubrificante desiderata.

1. Utilizzare una chiave per ruotare l'elemento pompa in senso antiorario per allentarlo.
2. Se necessario, rimuovere o inserire i distanziali per raggiungere il volume di emissione della pompa richiesto.
 - Il controllo del volume della pompa è impostato utilizzando nessun distanziale (0), oppure 1 o 2 distanziali (FIG. 4).
 - Non utilizzare più di 2 distanziali su ogni elemento pompa.

Tabella 1: Volume di emissione

N. dei distanziali	Volume di emissione / minuto	
	pollici cubici	cm cubici
0	0,247	4,0
1	0,182	3,0
2	0,117	2,0

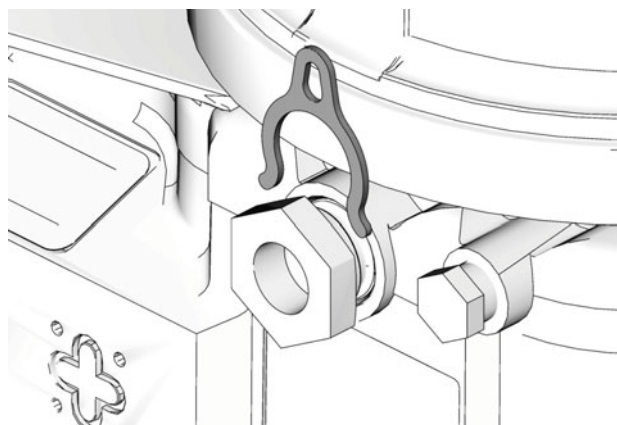


FIG. 4

Tutte le informazioni e le illustrazioni contenute nel presente documento sono basate sulle informazioni più aggiornate disponibili al momento della pubblicazione.

Graco si riserva il diritto di apportare modifiche in qualunque momento senza preavviso.

Traduzione delle istruzioni originali. This manual contains Italian. MM 3A0533

Sedi Graco: Minneapolis

Uffici internazionali: Belgio, Cina, Giappone, Corea

GRACO INC. P.O. BOX 1441 MINNEAPOLIS, MN 55440-1441

Copyright 2010, Graco Inc. registrazione ISO 9001

www.graco.com

6/2010, revisione5/2011