

## Ilma-avusteiset G40-ruiskutuspuistolit

333203C

FI

*Rakennusmaaleille ja -pinnoitteille tarkoitettuihin sovelluksiin. Vain ammattimaiseen käyttöön.*

**Malli: 262929, 262932**

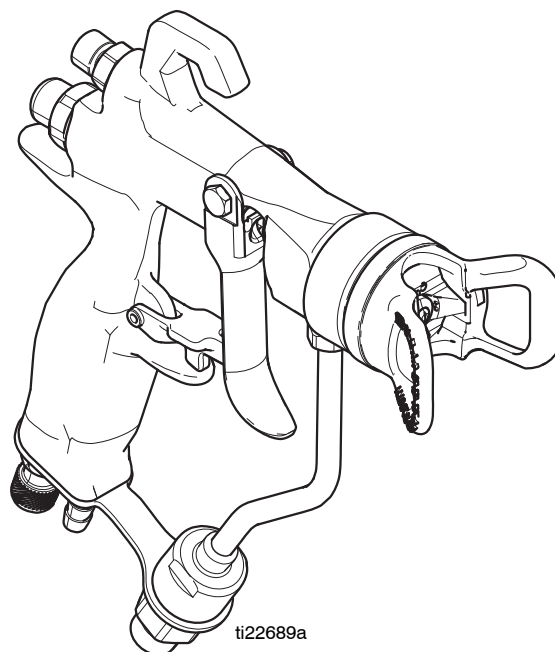
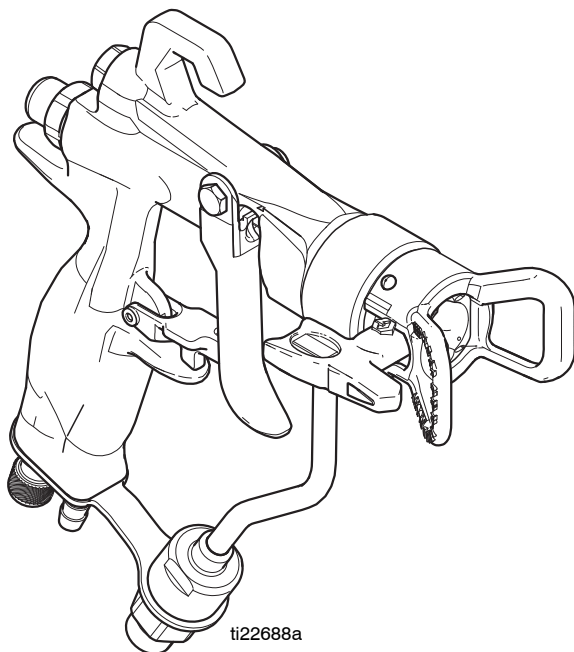
Suurin käyttöpaine: 4 000 psi (280 baaria, 28 MPa)

Suurin ilman käyttöpaine: 100 psi (7 baaria, 0,7 MPa)



### TÄRKEITÄ TURVAOHJEITA.

Katso paineenpoisto-, esitäyttö- ja ruiskutusohjeet ruiskun käyttöohjeesta. Säilytä nämä ohjeet.



# Varoitukset

Seuraavat varoitukset koskevat tämän laitteen asennusta, käyttöä, maadoitusta, kunnossapitoa ja korjausta. Huutomerkki tarkoittaa yleisluontoista varoitusta ja vaarasymbolit toimenpidekohtaista vaaraa. Lue nämä varoitukset, kun nämä symbolit ovat esillä tässä käyttöohjekirjassa tai varoituskilvissä. Tästä osasta puuttuvat tuotekohtaiset vaara- ja varoitussymbolit saattavat esiintyä tarvittaessa muualla tässä käyttöohjekirjassa.

 <b>VAARA</b>	
  	<p><b>NESTEEN TUNKEUTUMISVAARA</b></p> <p>Korkeapaineinen neste pistoolista, vuotavasta letkusta tai murtuneesta osasta voi puhkaista ihon. Vamma saattaa näyttää tavalliselta haavalta, mutta kyseessä on vakava vamma, joka saattaa johtaa amputointiin.</p> <p><b>Hakeudu välittömästi lääkärin hoitoon.</b></p> <ul style="list-style-type: none"> <li>• Älä käytä ruiskua ilman suuttimen ja liipaisimen suoja.</li> <li>• Lukitse aina liipaisimen lukko, kun et käytä ruiskua.</li> <li>• Älä osoita pistoolilla ketään tai mitään kehon osaa kohti.</li> <li>• Älä laita kättä ruiskutus-suuttimen eteen.</li> <li>• Älä pysäytä tai torju vuotoja kädellä, keholla, käsineellä tai rätillä.</li> <li>• Noudata paineenpoistotoimia ruiskutuksen jälkeen ja ennen laitteen puhdistusta, tarkistusta tai huoltoa.</li> <li>• Kiristä kaikki nesteliitokset ennen laitteen käyttöä.</li> <li>• Tarkista letkut ja liitokset päivittäin. Vaihda kuluneet tai vaurioituneet osat välittömästi.</li> </ul>
   	<p><b>TULIPALON JA RÄJÄHDYKSEN VAARA</b></p> <p>Syttyvät höyryt, kuten liuotin- ja maalihöyryt, voivat syttyä tai räjähtää työskentelyalueella. Estä tulipalo ja räjähdys seuraavasti:</p> <ul style="list-style-type: none"> <li>• Käytä laitetta vain hyvin tuuletetussa tilassa.</li> <li>• Poista kaikki syttymislähteet, kuten sytytysliekit, savukkeet, kannettavat sähkövalaisimet ja muoviset suojaverhot (staattisen sähkön vaara).</li> <li>• Pidä roskat, liuottimet, rätit ja bensiini poissa työskentelyalueelta.</li> <li>• Älä liitä tai irrota virtajohtoja äläkä kytke virta- tai valokytкимиä päälle tai pois, kun tiloissa on helposti syttyviä höyryjä.</li> <li>• Maadoita kaikki työskentelyalueen laitteet. Katso maadoitusohjeet.</li> <li>• Käytä ainoastaan maadoitettuja letkuja.</li> <li>• Pidä pistoolia tukevasti maadoitettua astiaa vasten, kun vedät liipaisimesta. Älä käytä astioissa tiivisteitä, elleivät ne ole antistaattisia tai johtavia.</li> <li>• <b>Pysäytä toiminta välittömästi</b>, jos käytettäessä syntyy kipinöitä tai tuntuu sähköisku. Älä käytä laitetta, ennen kuin ongelma on tunnistettu ja korjattu.</li> <li>• Pidä toimiva palonsammutin valmiina työskentelyalueella.</li> </ul>

# ! VAARA



## LAITTEISTON VÄÄRINKÄYTÖN VAARA

Väärinkäyttö voi aiheuttaa kuoleman tai vakavan vamman.

- Älä käytä laitetta väsyneenä tai huumaavien aineiden tai alkoholin vaikutuksen alaisena.
- Älä ylitä alimman nimellispaineen kestävän osan suurinta käyttöpainetta tai huonoiten kuumuutta sietävän osan lämpötilaluokitusta. Katso lisätietoja kaikkien laitteiden käyttöohjekirjojen kohdasta **Tekniset tiedot**.
- Käytä nesteitä ja liuottimia, jotka ovat yhteensopivia laitteen kastuvien osien kanssa. Katso lisätietoja kaikkien laitteiden käyttöohjekirjojen kohdasta Tekniset tiedot. Lue nesteen ja liuottimen valmistajan varoitukset. Jos haluat kattavampia tietoja materiaalistasi, pyydä toimittajalta tai jälleenmyyjältä käyttöturvallisuustiedote (MSDS).
- Älä jätä työskentelyaluetta, kun laite on virtaistettu tai paineistettu.
- Sammuta laite kokonaan ja noudata paineenpoistotoimia, kun laite ei ole käytössä.
- Tarkista laite päivittäin. Korjaa tai vaihda kuluneet tai vaurioituneet osat välittömästi vain valmistajan aidoilla varaosilla.
- Älä muuta laitetta millään tavalla. Muutokset voivat mitätöidä liikkeen hyväksynyt ja aiheuttaa turvallisuusvaaran.
- Varmista, että kaikki laitteet on normitettu ja hyväksytty siihen ympäristöön, jossa käytät niitä.
- Käytä laitetta ainoastaan sille määrättyyn tarkoitukseen. Kysy lisätietoja jälleenmyyjältä.
- Pidä letkut ja kaapelit poissa kulkuväylien, terävien kulmien, liikkuvien osien ja kuumien pintojen läheisyydestä.
- Älä kierrä tai taivuta letkuja äläkä siirrä laitetta letkuista vetämällä.
- Pidä lapset ja eläimet poissa työskentelyalueelta.
- Kaikkia voimassa olevia turvamääräyksiä on noudatettava.



## PAINESTETTUJEN ALUMIINIOSIEN AIHEUTTAMAT VAARAT

Paineistetuille alumiinilaitteille sopimattomat nesteet voivat aiheuttaa vakavia kemiallisia reaktioita ja laitteen vaurioitumisen. Tämän varoituksen laiminlyönti voi johtaa kuolemaan, vakavaan vammaan tai omaisuusvahinkoon.

- Älä käytä 1,1,1-trikloorietaania, metyylikloridia, muita halogenoituja hiilivetyliuottimia tai niitä sisältäviä nesteitä.
- Monet muut nesteet voivat sisältää kemikaaleja, jotka saattavat reagoida alumiinin kanssa. Selvitä yhteensopivuus materiaalityöntekijän kanssa.

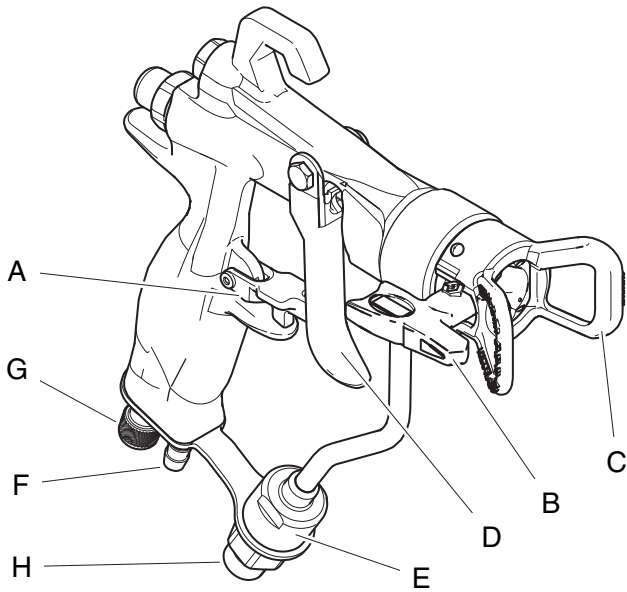


## HENKILÖKOHTAISET SUOJARUUSTEET

Käytä työskentelyalueella sopivia suojaruusteita, jotka auttavat estämään vakavan vamman, mukaan lukien silmävamman, kuulon menetyksen, myrkyllisten höyryjen hengittämisen ja palovammat. Tämä suojalaitteisto sisältää muun muassa seuraavaa:

- Suojalasit ja kuulosuojaimet.
- Neste- ja liuotinvalmistaja suosittelee hengityssuojaimien sekä suojavaatteiden ja -käsineiden käyttöä.

# Osapiirustus



Viite	Kuvaus
A	Liipaisimen lukitus
B	Ruiskutussuutin
C	RAC-turvasuojus
D	Liipaisin
E	Suodatin / suodattimen kotelo
F	Ilmaletkun liitäntä
G	Ilman säätöventtiili
H	Nesteletkun liitäntä

# Paineenpoistotoimet



Noudata paineenpoistotoimia aina, kun näet tämän symbolin.



Tämä laite pysyy paineistettuna, kunnes paine poistetaan käsin. Voit estää paineistetun nesteen aiheuttamat vakavat vammat, kuten nesteen tunkeutuminen, roiskuminen ja liikkuvat osat, noudattamalla paineenpoistotoimia, kun lopetat ruiskutuksen ja ennen laitteen puhdistusta, tarkastusta tai huoltoa.

1. Lukitse liipaisin. Katkaise virta ja säädä paine pienimmälle teholle.
2. Avaa liipaisimen lukitus. Pidä pistoolia maadoitetun metallihuuhteluastian reunaa vasten. Poista paine painamalla liipaisinta.

Jos epäilet, että suutin tai letku on tukossa tai että paine ei ole täysin poistunut yllä esitettyjen toimien jälkeen, löysää **HYVIN HITAASTI** suuttimen suojuksen kiinnitysmutteria tai letkuliitintä paineen poistamiseksi vähitellen, ja löysää ne sitten kokonaan. Poista suuttimen tai letkun tukos.

## Pistoolin liipaisimen lukitus



Estääksesi onnettomuudet pistoolin ollessa käyttämättömänä lukitse liipaisin, jos laite sammutetaan tai jätetään vartioimatta

Liipaisin lukittu  
(ei ruiskutusta)



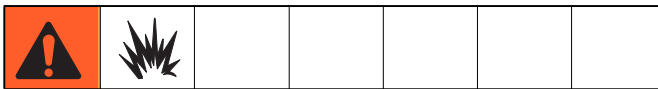
ti6581a

Liipaisimen lukitus avattu  
(ruiskutus)



ti6582a

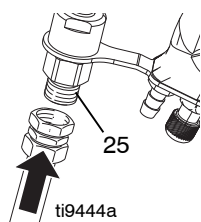
## Valmistelut



Varmista, että ruiskun virta on katkaistu. pistoke irrotettu pistorasiasta ja liipaisin lukittu. Katso esitäyttö- ja ruiskutusohjeet ruiskun käyttöohjeesta.

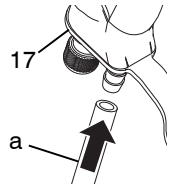
### Kytke pistooli ruiskuun

1. Kiinnitä nesteletku pistoolin sisääntulohelaan (25).



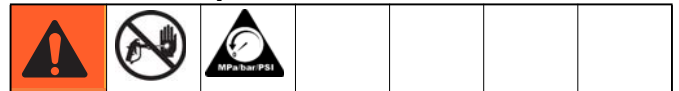
ti9444a

2. **HUOMAUTUS:** Kun valmistelet pistoolin ensimmäisen kerran ruiskutusta varten, leikkaa läpinäkyvä punainen ilmaletku sopivan pituiseksi. Paineilmaruiskutuksessa liitä ilman syöttöletku (a) pistoolin ilman sisääntuloliitintään (17).



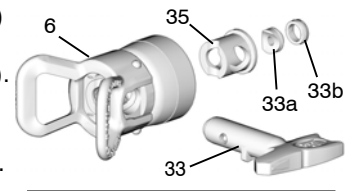
3. Kiinnitä ilman- ja nesteesyöttöletkun toinen pää ruiskuun. Kiristä kaikki liitännät kunnolla kahdella kiintoavaimella (katso ruiskun valmisteluohjeet ruiskun käyttöohjeesta).

## Suuttimen (33) ja suojuksen (6) asentaminen pistooliin



1. Jos laitetta on käytetty hiljattain, **poista paine.**

2. Asenna pesän kotelo (35) suojukseen (6).
3. Kiinnitä kääntösuutin (33).
4. Työnnä tiiviste (33b) pesän (35a) päälle ja asenna pesän kotelo (25).



Käytä vesipohjaisille materiaaleille mustaa tiivistettä ja liuottimille ja öljypohjaisille materiaaleille oranssia tiivistettä.

5. Asenna suojuksen (6) pistoolin päähän. Kiristä käsin.



Flat Tip

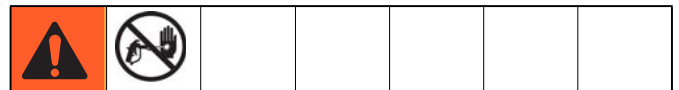
33

Jos pistoolin etuosasta vuotaa nestettä, vaihda pesä (33a) ja/tai kiristä suojuksen mutteri.

## Käyttö

**Huomautus:** Seuraavat ohjeet koskevat Gracon FinishPro-ruiskuja. Katso ruiskun käyttöohjetta. Jos käytät eri ruiskua, katso laitteen käyttöohjetta.

Jos käytät FinishPro II 295 -ruiskua, ilmansäätö on vain pistoolissa. FinishPro II 395- ja 595-ruiskuissa on lisänä ilmansäätö.



1. Vapauta liipaisin (1a).
2. Varmista, että nuolenmuotoinen suutin (33) on eteenpäin (ruiskutus).
3. Pidä pistoolia kohtisuorassa noin 30 cm:n päässä maalattavasta pinnasta. Liikuta ensin pistoolia, vedä vasta sitten liipaisimesta (3) ja ruiskuta testikuvio.
4. Pidä pistooli suorassa kulmassa pintaan nähden. Älä tee pistoolilla kaarta. Tällöin pinnasta tulee epätasainen. Jotta pinnasta tulee tasainen, ruiskuta tasaisin vedoin. Ruiskuta 50 % edellisen päälle.

## Tukkeutuman puhdistaminen



1. **Poista paine.** Lukitse liipaisin (1a).
2. Kierrä suutinta (33) 180°. Avaa liipaisimen (1a) lukitus. Poista tukos astiaan tai maahan painamalla pistoolin liipaisimesta.
3. Lukitse liipaisin (1a). Kierrä suutinta (33) 180° ruiskutusasentoon.

## Ruiskutus

Katso ruiskun käyttöohjetta. Seuraavat ohjeet koskevat Gracon FinishPro -ruiskujen kanssa käytettäviä pis-tooleita.



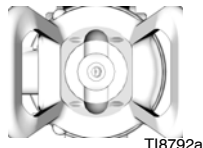
### Ilma-avusteinen ruiskutus

1. Säädä toiminnon valintakytkin **ILMATTOMAAN** ruiskutukseen.
2. Avaa pistoolin ilmanpaineen säädin kokonaan.
3. Esitäytä pumppu ruiskun käyttöohjeen esitäyttöohjeiden mukaan.
4. Käännä ruiskun nestepaineen säätö suurimpaan asetukseen.
5. Avaa liipaisimen lukitus (1a). Laukaise liipaisin ja laske ruiskun nestepainetta, kunnes ruiskutuskuviioon alkaa muodostua häntiä.
6. Lopeta pistoolin laukaiseminen.
7. Säädä ruiskun vaihtokytkin **AA (ilma-avusteiselle)** ruiskutukselle.
8. Laukaise pistooli. Lisää pistoolin ilmanpainetta ruiskutuksen aikana, kunnes hännät katoavat.
9. Hienosäädä ruiskutuskuviota käyttämällä pistoolin ilmansäädintä.

### Ilmaton ruiskutus

1. Säädä toiminnon valintakytkin **ILMATTOMAAN** ruiskutukseen.
2. Esitäytä pumppu ruiskun käyttöohjeen esitäyttöohjeiden mukaan.
3. Aloita ruiskutus paineen ollessa pienimmällä asetuksella.
4. Ruiskuta testikuvio. Lisää painetta vähitellen, kunnes ruiskutuskuvio on tasainen eikä siinä ole paksuja reunoja. Käytä pienempää suutinta, jos paineensäätö ei yksin poista paksuja reunoja.

**Huomautus:** Jos ruiskutuskuvio on epätasainen, puhdista ilma-aukot liuottimella ja pehmeällä harjalla tai hammastikulla. Älä käytä ilma-aukkojen puhdistukseen metallityökaluja, jotka voivat naarmuttaa niitä.



Naarmut voivat heikentää ruiskutuskuviota.

## Kunnossapito



Ennen pistoolin kunnossapitotoimia lue kaikki varoitukset tämän käyttöohjeen kannesta ja **poista paine**, sivu 5.

### Päivittäinen kunnossapito

Huuhtelee pistooli jokaisen työvuoron jälkeen ja säilytä se kuivassa paikassa.

Älä upota pistoolia tai osia veteen tai liuottimeen.

- Älä osoita pistoolilla ylöspäin puhdistaessasi sitä.
- Älä pyyhi pistoolia liuotinta valuvalla rätillä, vaan väännä liika pois.
- Pistoolin ilmakehän jäänyt liuotin saattaa heikentää maalipinnan laatua. Älä käytä mitään puhdistusmenetelmää, josta voi päästä liuotinta pistoolin ilmakehään.

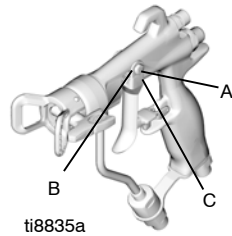
### Huuhtelu ja puhdistus



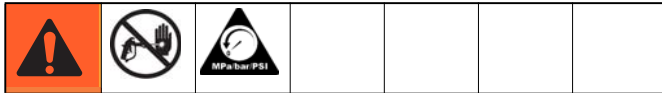
- Huuhtelee pistooli ennen värien vaihtamista, ennen varastoimista ja ennen pistoolin korjaukseen ryhtymistä.
- Huuhtelee mahdollisimman pienellä paineella. Tarkista kytkennät vuotojen varalta ja kiristä tarvittaessa.
- Huuhtelee käytettävän nesteeseen ja laitteen kastuvien osien kanssa yhteensopivalla nesteellä.

1. **Poista paine**, sivu 5. Irrota ruisku pistorasiasta.
2. Irrota ruiskutuskuutio (33) ja sen suojuus (6).
3. Irrota musta ilmansyöttöletku pistoolista.
4. Irrota ruiskun lappoputkisarja maalista ja lisää huuhteluneste. Katso puhdistusohjeet ruiskun käyttöohjeesta 311905.
5. Kytke ruisku virtalähteeseen. Säädä ruiskun toimintovalitsimen kytkin asentoon ILMATON.
6. Lisää painetta hitaasti. Osoita pistoolia alaspäin maadoitettuun metalliastiaan. Paina liipaisinta ja huuhtelee pistooli liuottimella, kunnes kaikki nestejäänteet ovat huuhtoutuneet pistoolin kanavista.
7. Siirrä toimintovalitsimen kytkin OFF-asentoon.
8. **Poista paine**, sivu 5.
9. Irrota nesteensyöttöletku pistoolista.
10. Jos hajotin (5) on irrotettava puhdistusta varten, vedä liipaisin pohjaan samalla kun poistat hajotinta pistooliavaimella (30).
11. Kasta pehmeän harjan pää kevyesti sopivaan liuottimeen. **Älä liota harjaa liuottimessa äläkä käytä teräsharjaa.**
12. Pidä pistoolia alaspäin ja puhdista pistoolin suu pehmeällä harjalla ja liuottimella.
13. Puhdista ilmasuutin (33) ja suojuus (6) pehmeällä harjalla. Käytä ilmasuuttimen reikien puhdistukseen pehmeää työkalua, esimerkiksi hammastikkua, jotta vaurioita kriittisiä pintoja. Puhdista ilma- ja ruiskutuskuutio ainakin kerran päivässä.

14. Jos poistit hajottimen (5), vedä liipaisimesta samalla kun asennat hajotinta pistooliavaimella (30). Kiristä hajotin kunnolla, jotta liitos on tiivis. Kiristä kiristysmomenttiin 155-165 in-lb (18-19 Nm). Kunnolla kiristettynä laippa on pistoolin pohjassa.
15. Asenna suutin (33) ja suojus (6) pistooliin, sivu 5.
16. Pyyhi pistoolin ulkopuoli liuottimella kostutetulla pehmeällä liinalla.
17. Puhdistettuasi pistoolin voitele seuraavat osat viikoittain voiteluaineella 111265.
  - Liipaisimen niveltappi (A)
  - Pistoolin molemmat puolet kohdista, joissa liipaisin koskettaa pistoolia (B)
  - Neula-akseli liipaisimen (C) takana

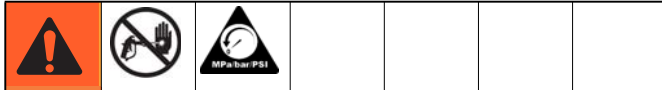


## Suodattimen (24) puhdistus ja/tai vaihto



1. **Poista paine**, sivu 5. Lukitse liipaisin(1a).
2. Kierrä nesteen tuloliitin (25) irti.
3. Irrota tulojohdon nestesuodatin (24).
4. Puhdista suodatin pehmeällä harjalla ja sopivalla liuottimella. Tarkista suodatin ja vaihda se, jos se on vaurioitunut.
5. Asenna tulojohdon nestesuodatin (24) nesteputken (16) alaosaan.
6. Kierrä nesteen tuloliitin (25) putken alaosaan. Kiristä kiristysmomenttiin 175-185 in-lb (20-21 Nm).

## Korjaus



### Pesän korjaus

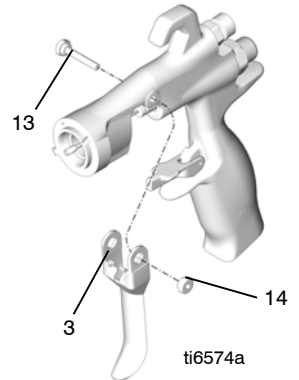
Käytä karbidipesän korjaussarjaa 249456. Kannattaa käyttää kaikki sarjassa olevat uudet osat.

1. **Poista paine**, sivu 5. Irrota neste- ja ilmaletkut pistoolista.
2. Poista suojus (6) ja kääntösuutin (33).
3. Vedä liipaisimesta, jotta neulan kuula vetäytyy pesästä kiertäessäsi hajotinta (5) irti pistoolin rungosta (1) pistooliavaimella (30).
4. Tarkasta paikallaan olevat O-renkaat (5e, 5f ja 6a). Poista O-renkaat varovasti hajottimen kotelosta (5a) ja vaihda tarvittaessa.
5. Poista pesän mutteri (5d), pesä (5c) ja pesän tiiviste (5b) 5/32 tuuman kuusiokoloavaimella.
6. Tarkasta pesä (5c) ja pesän tiiviste (5b) ja vaihda tarvittaessa.
7. Asenna uudelleen pesän tiiviste (5b), pesä (5c) ja pesän mutteri (5d). Kiristä kiristysmomenttiin 45-50 in-lb (5,0-5,6 Nm). Älä kiristä mutteria liikaa.

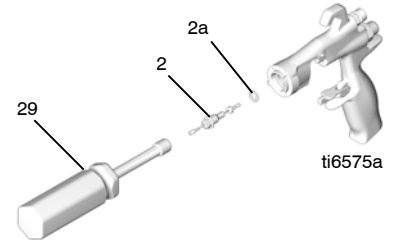
- Kun asennat uudelleen karbidipesää (5c), tiivisteen kartiomaisen pään on osoitettava pistoolin suutinta kohden.

### Neulan korjaus (2)

1. **Poista paine**, sivu 5. Irrota hajotin (5), katso Pesän korjaus, sivu 7.
2. Poista liipaisimen niveltappin mutteri (14), niveltappi (13) ja vedä liipaisimesta (3) pistooliavaimella (30) ja mutterinohjaimella (29).

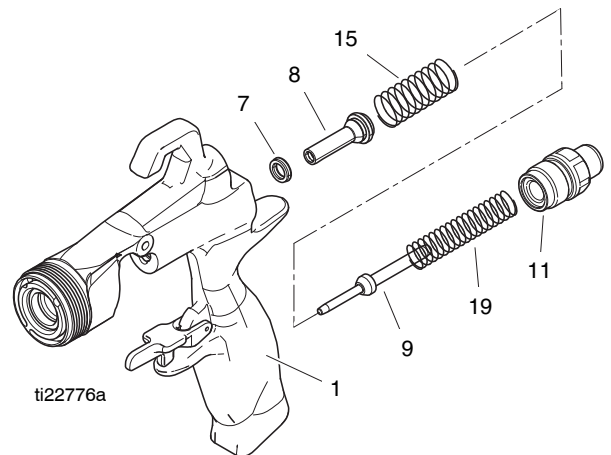


3. Poista neulan kokoonpano (2) pistoolin etuosasta mutterinohjaimella (29). Jos neula on vääntynyt tai vahingoittunut tai tiiviste on kulunut tai vuotaa, vaihda koko neulan kokoonpano. Jos vaihto on tarpeen, muista poistaa O-renkas (2a), koska se saattaa juuttua pistoolin rungon sisään.



### Ilmaventtiilin korjaus (8)

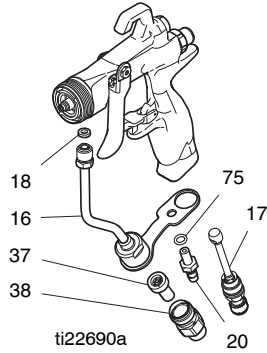
1. Ruuvaa irti jousisuojaus (11) pistoolin rungon (1) takaosasta pistooliavaimella (30). Poista kaksi jousta (15 ja 19), akseli (9) ja pesä (10).
2. Työnnä ilmaventtiilin kokoonpano (8) pistoolin takaosan päälle.
3. Tarkasta U-kuppi (7) pistoolin rungossa (1). Jos U-kuppi on kulunut tai vuotaa, poista se varovasti pistoolin rungon etuosasta piikillä.





## Nesteputken vaihto (16)

- Poista ilman tuloliitin (17) pistooliavaimella (30) ja poista ruuvi (20) 3/16":n kuusiokoloavaimella.
- Kierrä nesteen tuloliitin (25) irti. Irrota ja puhdista tai vaihda tulojohdon nestesuodatin (24).
- Kierrä nesteputken liitin (16a) irti pistoolin nesteen tuloaukosta. Irrota tiiviste (22) varovasti.

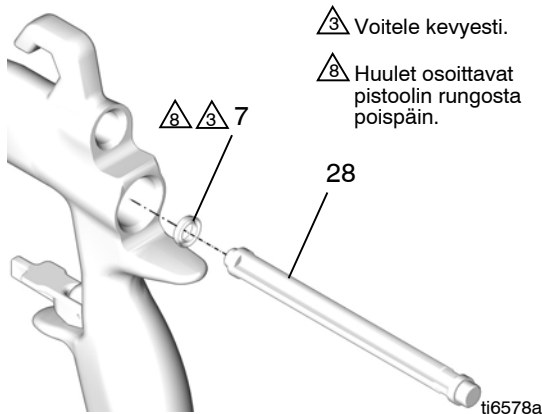


## Litteän suuttimen muunnossarja (lisävaruste)

Litteän suuttimen muunnossarjan avulla pistoolissa voidaan käyttää litteitä AAM-suuttimia. Tilausnumero 288514.

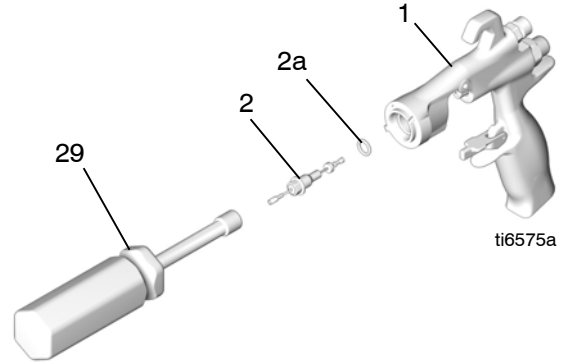
## Kokoonpano

- Asenna putken tiiviste (22) pistooliin. Kiristä nesteputken liitin (16a) käsin pistoolin nesteen tulojohtoon. Kiristä ilman tuloliitin (17) ja ruuvi (20) käsin. Kiristä nesteputken liitin arvoon 150-160 in-lb (17-18 Nm). Kiristä ilman tuloliitin kiristysmomenttiin 175-185 in-lb (20-21 Nm). Kiristä nesteputken kannakkeen ruuvi arvoon 50-60 in-lb (6-7 Nm).
- Asenna tulojohdon nestesuodatin (24) nesteputken alaosaan (16). Kierrä nesteen tuloliitin (25) putken alaosaan. Kiristä kiristysmomenttiin 175-185 in-lb (20-21 Nm).
- Laita uusi U-kuppi (7) tiivisteiden asennustyökaluun (28) siten, että U-kupin huulet ovat työkaluun päin. Työnnä U-kuppi pistoolin takaosaan, kunnes tuntuu selvä napsahdus.



- Voitele ilmaventtiilin kokoonpanon (8) etupää. Liu'uta varovasti ilmaventtiilin kokoonpano pistoolin takaosaan kohden U-kupin (7) läpi niin pitkälle, kuin se menee. Varo, ettet vahingoita U-kuppia.
- Liu'uta pesä (10) akseliin (9). Varmista, että pesän kartiomainen pää osoittaa akselin paksumpaa päätä kohden. Asenna varovasti akseli (9) ja pesä (10) ilmaventtiiliin (8).
- Asenna kaksi jousia (15 ja 19). Kierrä jousisuojuus (11) pistoolin rungon takaosaan. Kiristä kiristysmomenttiin 175-185 in-lb (20-21 Nm).

- Voitele kevyesti neulan kokoonpanon O-renkaat ja akseli tiivisteiden liukumakohdista. Varmista, että O-renkas (2a) on kunnolla paikoillaan pistoolin rungossa (1).
- Työnnä neulan kokoonpano (2) pistoolin etuosaan. Ruuvaa neulan kokoonpano mutterinohjaimella (29) pistoolin runkoon (1) ja kiristä arvoon 50-60 in-lb (6-7 Nm).



- Asenna liipaisin (3), niveltappi (13) ja mutteri (14). Käytä löyhää kierrelukitusta ja varmista, että neulan kokoonpanon (2) messinkiosa on liipaisimen takana. Voitele niveltapin kummaltakin puolelta kohdista, joissa liipaisin koskettaa tappia ja voitele uloke pistoolin kummaltakin puolelta kohdista, joissa liipaisin koskettaa pistoolin runkoa. Kiristä mutteri arvoon 20-30 in-lb (2-3 Nm).
- Vedä liipaisimesta, jotta neula vetäytyy taakse, kun kierrät hajoitinkokoonpanoa (5) pistoolin runkoon (1) pistooliavaimella (30). Kiristä arvoon 155-165 in-lb (18-19 Nm). Kunnolla kiristettynä laippa on pistoolin pohjassa.
- Kiinnitä suojuus (6) ja ruiskutussuutin (33), sivu 5.

## Käännetyt käyttöohjekirjat

Espanja - 333183	Viro - 333195
Ranska - 333184	Latvia - 333196
Hollanti - 333185	Liettua - 333197
Saksa - 333186	Puola - 333198
Italia - 333187	Unkari - 333199
Turkki - 333188	Tšekki - 333200
Kreikka - 333189	Slovakia - 333201
Kroatia - 333190	Portugali - 333202
Tanska - 333191	Suomi - 333203
Kiina - 333192	Ruotsi - 333204
Japani - 333193	Norja - 333206
Korea - 333194	Venäjä - 333207

Käännetyt käyttöoppaita saa jälleenmyyjältä tai osoitteesta [www.graco.com](http://www.graco.com).







# Tekniset tiedot

Ilma-avusteiset G40-ruiskutuspuistoolit		
	US	Metriten
Nesteen suurin käyttöpaine	4 000 psi	28 MPa, 280 baaria
Ilman suurin käyttöpaine	100 psi	0,7 MPa, 7 baaria
Nesteen korkein käyttölämpötila	110°F	43°C
Nesteen sisääntuloaukko	1/4–18 npsm	
Ilman sisääntuloaukko	1/4-18 npsm	
Pistoolin paino	16 oz	450 grams
Äänenpaine*: 20 psi (140 kPa, 1,4 bar)	66,9 dB(A)	
Äänenpaine*: 100 psi (0,7 kPa, 7 bar)	80,0 dB(A)	
Äänenvoimakkuus*: 20 psi (140 kPa, 1,4 bar)	76,8 dB(A)	
Äänenvoimakkuus*: 100 psi (0,7 kPa, 7 bar)	89,9 dB(A)	
Kastuvat osat	Ruostumaton teräs, karbidi, erittäin korkeatiheyksinen polyeteeni (UHMWPE), asetaali, PTFE, nailon, fluoroelastomeeri	

\*Kaikki lukemat on otettu suihkuventtiili täysin suljettuna (suihkuventtiilin täysi koko), 20 psi (140 kPa, 1,4 bar) ja 100 psi (0,7 kPa, 7 bar) käyttäjän oletetussa asennossa. Äänenvoimakkuutta on testattu ISO 9614-2:n mukaisesti.

# Gracon normaali takuu

Graco takaa, että kaikki tässä käyttöoppaassa mainitut Gracon valmistamat ja sen nimellä varustetut laitteet ovat materiaalin ja työn osalta virheettömiä sinä päivänä, jolloin ne on myyty alkuperäisen ostajan käyttöön. Lukuun ottamatta Gracon myöntämiä erityisiä, jatkettuja tai rajoitettuja takuita, Graco korjaa tai vaihtaa vialliseksi toteamansa laitteen osan yhden vuoden ajan myyntipäiväyksestä. Tämä takuu on voimassa vain silloin, kun laitteen asennuksessa, käytössä ja kunnossapidossa noudatetaan Gracon kirjallisia suosituksia.

Tämä takuu ei koske yleistä kulumista tai sellaista vikaa, vauriota tai kulumista, joka johtuu virheellisestä asennuksesta, väärästä käytöstä, hankauksesta, korroosiosta, riittämättömästä tai sopimattomasta kunnossapidosta, laiminlyönnistä, onnettomuudesta, laitteen muuttamisesta tai osien vaihtamisesta muihin kuin Gracon osiin, eikä Graco ole näistä vastuussa. Graco ei myöskään ole vastuussa viasta, vauriosta tai kulumisesta, joka johtuu Gracon laitteiden ja muiden kuin Gracon toimittamien rakenteiden, lisävarusteiden tai materiaalien välisestä yhteensopimattomuudesta, tai muiden kuin Gracon toimittamien rakenteiden, lisävarusteiden tai materiaalien sopimattomasta suunnittelusta, valmistuksesta, asennuksesta, käytöstä tai kunnossapidosta.

Tämän takuun ehtona on vialliseksi väitetyn laitteen palauttaminen asiakkaan kustannuksella valtuutetulle Graco-jälleenmyyjälle väitetyn vian varmistamista varten. Jos väitetty vika todetaan, Graco korjaa tai vaihtaa veloituksetta vialliset osat. Laite palautetaan alkuperäiselle ostajalle ilman kuljetuskustannuksia. Jos laitteen tarkistuksessa ei löydetä materiaali- tai työvihettä, korjaus tehdään kohtuullista maksua vastaan, johon voi sisältyä kustannukset osista, työstä ja kuljetuksesta.

## **TÄMÄ TAKUU ON YKSINOMAINEN JA KORVAA KAIKKI MUUT ILMAISTUT TAI OLETETUT TAKUUT, MUKAAN LUKIEN MUUN MUASSA TAKUU MARKKINOITAVUUDESTA TAI SOVELTUVUUDESTA TIETTYYN TARKOITUKSEEN.**

Gracon ainoa velvoite ja ostajan ainoa korvaus takuukysymyksissä on yllä esitetyn mukainen. Ostaja suostuu siihen, että mitään muuta korvausta (mukaan lukien mm. satunnaiset tai välilliset vahingonkorvaukset menetetyistä voitoista, menetetyistä myynnistä, henkilö- tai omaisuusvahingoista tai muista satunnaisista tai välillisistä menetyksistä) ei ole saatavissa. Takuuvaade on nostettava kahden (2) vuoden kuluessa myyntipäiväyksestä.

**GRACO EI MYÖNNÄ MITÄÄN TAKUUTA JA TORJUU KAIKKI OLETETUT TAKUUT MARKKINOITAVUUDESTA JA SOPIVUUDESTA TIETTYYN TARKOITUKSEEN SELLAISTEN LISÄVARUSTEIDEN, LAITTEIDEN, MATERIAALIEN TAI OSIEN YHTEYDESSÄ, JOTKA GRACO ON MYNYNYT MUTTEI VALMISTANUT.** Näitä Gracon myymiä, mutta ei valmistamia nimikkeitä (kuten sähkömoottorit, kytkimet, letku jne.) koskee niiden valmistajan mahdollinen takuu. Graco tarjoaa ostajalle kohtuullista tukea näiden takuiden rikkomisen vuoksi tehdyissä vaateissa.

Missään tapauksessa Graco ei ole vastuussa epäsuorista, satunnaisista, erityisistä tai välillisistä vahingonkorvauksista, jotka aiheutuvat Gracon laitetoimituksista tai niihin myytyjen tuotteiden tai muiden tavaroiden hankkimisesta, toimivuudesta tai käytöstä, olipa kyseessä sopimusrikkomus, takuunalainen virhe, Gracon laiminlyönti tai jokin muu syy.

## Graco-tiedot

Uusimmat tiedot Gracon tuotteista löytyvät sivustosta [www.graco.com](http://www.graco.com).

Katso patenttitiedot osoitteesta [www.graco.com/patents](http://www.graco.com/patents).

**TILAUS TEHDÄÄN** ottamalla yhteyttä Graco-jälleenmyyjään tai soittamalla numeroon 1-800-690-2894 lähimmän jälleenmyyjän selvittämiseksi.

*Kaikki tämän asiakirjan sisältämät tekstit ja kuvat ovat viimeisimpien painatushetkellä käytettävissä olevien tuotetietojen mukaiset.  
Graco varaa oikeuden muutoksiin ilman eri ilmoitusta.*

Käännös alkuperäisistä ohjeista. This manual contains Finnish. MM 333182

**Gracon pääkonttori:** Minneapolis  
**Kansainväliset toimistot:** Belgia, Kiina, Japani, Korea

**GRACO INC. AND SUBSIDIARIES • P.O. BOX 1441 • MINNEAPOLIS MN 55440-1441 • USA**

**Copyright 2014, Graco Inc. Kaikki Gracon valmistuspaikat on ISO 9001 -rekisteröity.**

[www.graco.com](http://www.graco.com)  
Revision C, May 2018