

Stoikací pistole Contractor a FTx

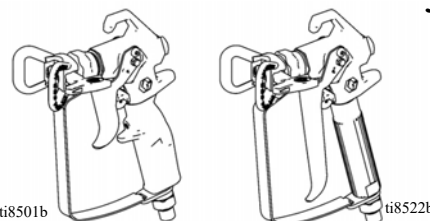
Modely Contractor: 288420, 288421, 288425, 288475, 288477, 288478, 826085, 288009, 262114, 17C926

Modely FTx: 288427, 288428, 288429, 288430, 288431, 288436, 288438, 288477, 288478, 826086, 288008, 262116, 826256

Maximální pracovní tlak: 3600 psi (248 bar, 24,8 MPa)



312282J
CS



- Pro nastoikování architektonických barev a krycích nátěrů -

Následující varování se vztahují na sestavení, používání, údržbu a opravy tohoto zařízení. Symbol vykøièníku pøedstavuje obecné varování a symbol nebezpeèí se týká konkrétních rizik postupu. Podívejte se znovu na tato varování. V celé této pøiruèce, kde to je na místi, mùžete nalézt další varování, týkající se konkrétních výrobkù.



UPOZORNÌNÌ



NEBEZPEÈÌ VSTOÍKNUTÌ POD KÙŽÌ

Vysokotlaký paprsek ze stoikací pistole, z netisností hadic nebo prasklých dílù proøizne pokožku. Zraninì mùže navenek vypadat jako malé oíznutí, ale jedná se o vážné poraninì, které mùže vést až k amputaci èásti tìla. **Okamžitì vyhledejte chirurgické ošetøení.**

- Nemìte pistolì na osoby ani na žádnè èásti tìla.
- Nedávejte ruku pøed trysku pistole.
- Nepokoušejte se zastavit úniky rukou, èástmi tìla, rukavicì nebo hadrem.
- Nestoìkejte bez krytu trysky a krytu spoušti.
- Pokud nestoìkáte, zajistìte pistolì pojistkou.
- Pokud poestanete stoìkat a pøed èištìním, kontrolou nebo opravou zaøizení vždy proveìte **Postup vypuštìnì tlaku** popsáný v tomto návodu.



NEBEZPEÈÌ POŽÁRU A VÝBUCHU

Hoølavé výpary, napø. rozpouštìdel nebo barev, se na **pracovišti** mohou vznítit a vybuchnout. V zájmu pøedcházení požáru a výbuchu:

- Se zaøizením pracujte jen v dobøe vitraných prostorách.
- Vyluète poítomnost všech zdrojù vznícení, napø. kontroløk, cigaret, pøenosných elektrických svítidel a plastových roušek (nebezpeèì statického výboje).
- Na pracovišti nesmì být neèistoty a zbytky, napøíklad rozpouštìdel, hadrù a benzínu.
- Na místech s výskytem hoølavých výparù nezasouvejte nebo nevytahujte napájecì šòory ze zásuvek ani nezapínajte nebo nevypínajte vypínaèe svítel.
- Všechna zaøizení na pracovišti uzemnite. Viz **Pokyny** k uzemnìní.
- Používejte pouze uzemnìné hadice.
- Pøi zkoušení stoikání do nádoby pološte pistolì na dotek s okrajem uzemnìné nádoby a pevni ji poitlaète.
- V pøípadi vzniku jisker statické elektøiny nebo pokud ucítíte elektrickou ránu, **okamžitì pøestaòte pracovat.** Nepracujte se zaøizením, dokud problém neodhalíte a neopravíte.
- Na pracovišti mìjte fungující hasicì pøístroj.



NEBEZPEÈÌ NESPRÁVNÈHO POUŽITÌ ZAØIZENÌ

Nesprávný způsob použití mùže mít za následek smrt nebo vážný úraz.

- Nepoužívejte zaøizení, jste-li unaveni nebo pod vlivem lékù nebo alkoholu.
- Nepøekraèujte maximální pracovní tlak ani teplotu na niž je dimenzována komponenta systému s nejnižším dimenzováním. Viz **Technická Data** v pøiruèkách všech zaøizení.
- Používejte kapaliny a rozpouštìdla, která jsou kompatibilní se smáèenými souèástkami zaøizení. Viz **Technická data** ve všech pøiruèkách pro zaøizení. Pøeètìte si výstražná upozornìní výrobce ke kapalinám a rozpouštìdlùm. Pro získání úplných informací o vašem materiálu si vyžádejte listy MSDS od vašeho dodavatele nebo prodejce.
- Kontrolujte zaøizení dennì. Opatøebenè nebo poškozenè díly vymìòujte neprodlenì a k náhradì použijte jedini původnì náhradnì díly původního výrobce.
- Zaøizení nemìte ani neupravujte.
- Zaøizení používejte jedini k tomu úèelu, ke kterému je urèeno. Pro získání informací zatelefonujte svému distributorovi Graco.
- Hadice a kabely veíte po trasách ležících mimo prostory s dopravou, mimo ostré hrany, pohybující se souèástky a horkè plochy.
- Nezkrucujte nebo nepøehýbejte hadice nebo nepoužívejte hadice k tomu, abyste za ni zaøizení tahali.
- Udržujte diti a zvíøata mimo pracovní prostor.
- Dodržujte všechny platné bezpečnostní pøedpisy.



NEBEZPEÈÌ SOUVISEJÍCÌ S HLINÌKOVÝMI DÌLY POD TLAKEM

V hlinìkových tlakových nádobách se nesmì používat 1,1,1-trichloroetan, metylenchlorid ani jiná rozpouštìdla s halogenovanými uhlovodíky nebo jiné kapaliny s obsahem tichò látek. Hrozí prudká chemická reakce a pròtržení nádoby, což mùže vést k úmrtì, vážnému úrazu a škodì na majetku.



OSOBNÌ OCHRANNÈ POMÙCKY

Pøi používání a opravách zaøizení a v blízkosti pracovišti, kde se zaøizení používá, je nutno používat vhodnè ochrannè pomùcky, které pomáhají chránit pøed vážným úrazem, napøíklad zasažením oèi, vdechnutím jedovatých výparù, popálením a poškozením sluchu. K tímto pomùckám mimo jiné patòí:

- Pomùcky pro ochranu oèi
- Ochranný odív a respirátor podle doporuèení výrobce kapaliny a rozpouštìdla
- Rukavice
- Ochrana sluchu

Postup uvolnění tlaku



UPOZORNĚNÍ



Dodržujte následující **Postup vypuštění tlaku** kdykoliv dostanete pokyn k vypuštění tlaku, ukončení stříkání, provedení kontroly nebo údržby zařízení nebo montáži čísteho nástavce trysky.

1. Vypněte napájení a nastavte ovládání tlaku na stříkacím zařízení na nejnižší tlak.
2. Pochypte pistolí proti stěně proplachovací nádoby. Spusťte proud barvy do nádoby, abyste uvolnili tlak.

Máte-li podezření na to, že je ucpaná rozstříkovací tryska nebo hadice, nebo že po provedení shora uvedených kroků nedošlo k úplnému uvolnění tlaku, **VELMI POMALU** uvolňujte přeplachovací matici ochranného krytu trysky nebo spojku na konci hadice, abyste postupně uvolnili tlak, pak povolte úplni. Odstraňte překážku z hadice nebo trysky.

Pojistka spouště (2)

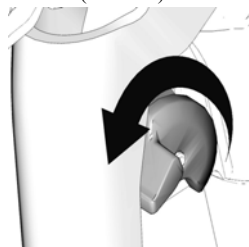


UPOZORNĚNÍ



Aby nedošlo k úrazu v době, kdy pistolí nepoužíváte, vždy aktivujte pojistku spouště (2), pokud přístroj vypínáte nebo necháváte bez dozoru.

Spouště zajištěna
(nestříká)



Spouště odjištěna
(stříká)



Sestavení



UPOZORNĚNÍ

Zkontrolujte, zda je stříkací zařízení vypnuto a odpojeno od napájení. Pokyny k zaplavení a stříkání viz návod ke stříkacímu zařízení.

Připojte pistolí ke stříkacímu zařízení

1. Připojte původní hadici k výstupu kapaliny na stříkacím zařízení.
2. Druhý konec původní hadice připojte ke kloubu pistolí (8). Pomocí dvou klíčů (jeden na kloubu (8) a jeden na hadici) spolehlivě dotáhněte všechny spoje.
3. Pokyny k zaplavení viz návod ke stříkacímu zařízení.

Našroubování trysky (26) a krytu (25) na pistolí



UPOZORNĚNÍ



1. Pokud bylo zařízení nedávno použito, **vypusťte tlak**. Aktivujte pojistku spouště (2).
2. Tužkou nebo podobným předmětem zatlačte těsnění (24) na doraz do krytu (25).
3. Nainstalujte kryt (25) na konec pistolí (1).
4. Nasaďte trysku (26) do krytu (25). Dotáhněte upevňovací matici.

Ovládání

Stříkání

1. Odjistěte pojistku spouště (2).
2. Šipka na trysce (26) musí mít dopředu (ve směru stříkání).
3. Podržte pistolí kolmo a přibližně 12 palců (304 mm) od povrchu. Nejprve pohybujte pistolí, pak stiskněte spouště pistolí (13), abyste provedli nástřik.
4. Pomalu zvyšujte tlak nastavený na čerpadlu, dokud nezískáte rovnoměrné krytí (další informace viz návod ke stříkacímu zařízení).

Nastavení směru rozptýlu



UPOZORNĚNÍ



1. **Vypusťte tlak**. Aktivujte pojistku spouště (2).
2. Povolte upevňovací matici.
3. Otočte kryt (25) do vodorovné polohy, pokud potřebujete vodorovný rozstřík.
4. Otočte kryt (25) do svislé polohy, pokud potřebujete svislý rozstřík.



ti9535b



ti9535b

Uvolnění ucpaní



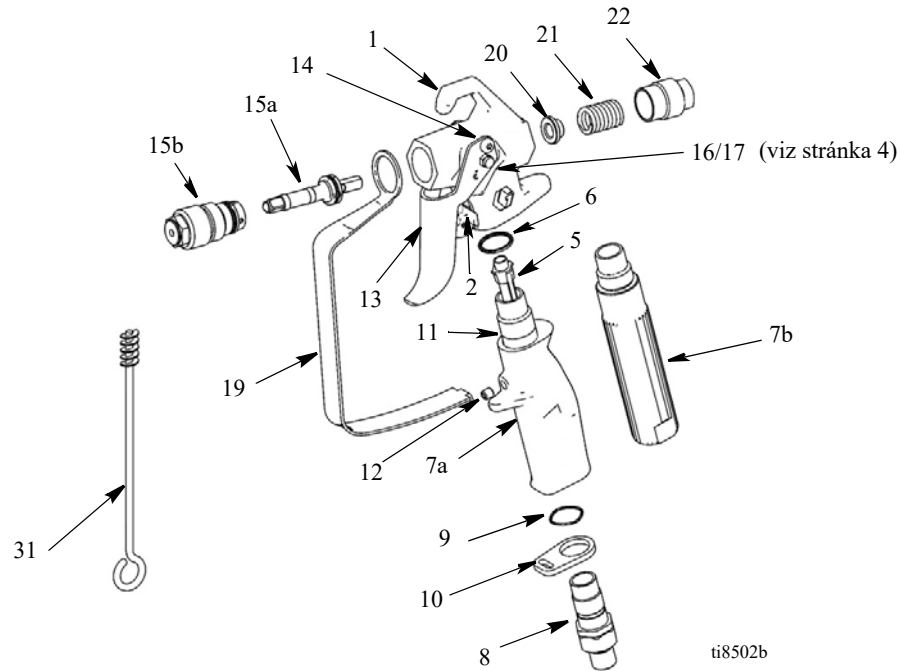
UPOZORNĚNÍ

1. **Vypusťte tlak**. Aktivujte pojistku spouště (2).
2. Otočte trysku (26) o 180°. Odjistěte spouště pistolí (2). Spuštěním stříkání do nádoby nebo na zem odstraňte ucpaní.
3. Aktivujte pojistku spouště (2). Otočte trysku (26) o 180° zpět do polohy pro stříkání.

Čištění

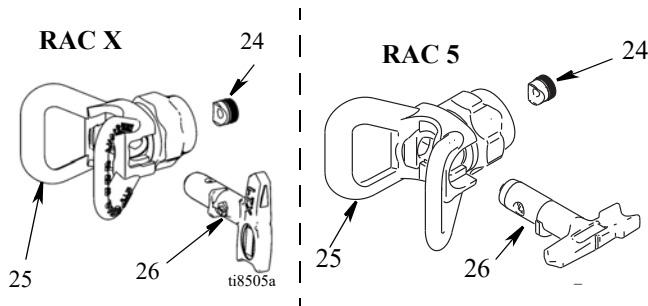
Po každé směni pistolí propláchněte a uložte v suchu. Nenechávejte pistolí a její součásti ve vodě nebo čisticím roztoku.

Díly



Ref No.	Part. No.	Description	Qty	Ref No.	Part. No.	Description	Qty
1	288812	HOUSING, assy., Contractor	1	13	15J409	TRIGGER, Contractor/FTX Gun, 2-finger	1
	289914	HOUSING, assy., FTX	1		15J768	TRIGGER, Contractor Gun, 4-finger (not shown)	1
5	287032	FILTER, 60 mesh	1		15J769	TRIGGER, FTX Gun, 4-finger (not shown)	1
	287033	FILTER, 100 mesh	1	14	117602	SCREW, shoulder, pan hd	2
	287034	FILTER, 60 and 100 mesh combo	1	15	288488	KIT, needle, repair	1
6	120777	PACKING, o-ring	1	15a		NEEDLE, assembly	1
7		HANDLE	1	15b		DIFFUSER, assembly	1
7a	15K282	Contractor Gun	1	16	15J696	PIN, trigger (stránka 4)	1
7b	15J735	FTX Gun	1	17	105334	NUT, lock, hex (stránka 4)	1
	15J736	FTX-A Gun (not shown)	1	19	15J464	GUARD, trigger	1
8	288811	SWIVEL, assy, gun	1	20	15J528	GUIDE, spring	1
9	120733	O-RING, urethane, clear	1	21	121093	SPRING, compression	1
10	15J706	RETAINER, guard, trigger	1	22	15B549	NUT, end	1
11	15J698	TUBE, handle, Contractor Gun	1	31	119799	BRUSH, cleaning	1
12	120834	SCREW, set, Contractor Gun	1				

Tryska a kryt



Ref No.	Part. No.	Description	Qty
24	246453	OneSeal™, RAC X (5-pack)	1
	243281	OneSeal™, RAC 5 (5-pack)	1
25	246215	GUARD, RAC X	1
	243161	GUARD, RAC 5	1
26	LTX515	TIP, spray 515, RAC X	1
	LTX517	TIP, spray 517, RAC X	1
	286515	TIP, spray 515, RAC 5	1
	286517	TIP, spray 517, RAC 5	1
	PAA517	TIP, spray 517, RAC X Europe	1
	PAA515	TIP, spray 515, RAC X Europe	1
	262517	TIP, spray 517, RAC 5 Europe	1
	LP515	TIP, spray, LP 515, RAC X	1
	LP517	TIP, spray, LP 517, RAC X	1

Údržba



UPOZORNĚNÍ

Před provedením údržby pistole si přečtěte všechna upozornění na přední straně obálky tohoto návodu a vypusťte tlak.

Čištění/výměna filtru (5)



1. Vypusťte tlak. Aktivujte pojistku spouště (2)

2. Odpojte hadici na kapalinu od kloubu pistole (8).

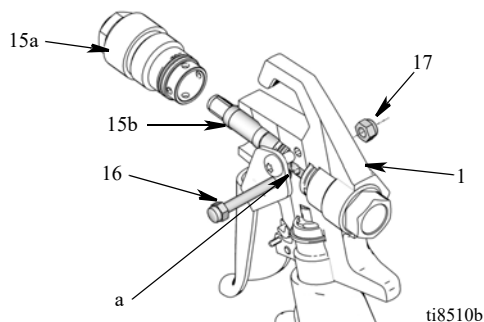
3. Sejměte kryt spouště (19) z držáku krytu (10).
4. Vyšroubujte rukojeť (7) pistole (1).
5. Vyjměte filtr (5) skrz horní část rukojeti (7).
6. Vyčistěte filtr (5). Míkkým kartáčem uvolněte a odstraňte nečistoty.
7. Zasuňte čistý filtr (5) do rukojeti (7).
8. Znovu upevněte rukojeť (7) k pistolí (1). Dobře dotáhněte.
9. Znovu upevněte kryt spouště (19) k držáku krytu (10).

Opravy

Potřebné nástroje:

- 8palcový nastavitelný klíč
- 1/4palcový klíč na matice

Výměna jehly



Technická data

Maximální pracovní tlak	3600 psi (248 bar, 24,8 MPa)
Velikost otvoru pro kapalinu	0,125 palce (3,18 mm)
Hmotnost (s tryskou a krytem)	22 unci (630 g)
Vstupní strana	1/4 npsm kloub
Maximální teplota materiálu	120°F (49°C)
Smáčené části	Nerezová ocel, polyuretan, nylon, hliník, karbid wolframu, elastomer odolný proti rozpouštědlům, mosaz
Hladina hluku*	
Akustický výkon	87 dBA
Akustický tlak	78 dBA

*Měřeno ve vzdálenosti 3,1 stopy (1 m) při stoikání barvy na vodní bázi, mírná hmotnost 1,36, tryskou 517 při tlaku 3000 psi (207 bar, 20,7 MPa) dle ISO 3744



UPOZORNĚNÍ



1. Vypusťte tlak. Aktivujte pojistku spouště (2).
2. Sejměte trysku (26) a kryt (25) z pistole (1).
3. Odpojte hadici na kapalinu od kloubu pistole (8).
4. Sejměte matici (17) a čep spouště (16).
5. Vyšroubujte difuzér (15a) z přední části pistole (1).
6. Vyjměte sestavu jehly (15b) skrz přední část pistole (1).
7. Míkkým kartáčem vyčistěte vnitřní kanálky v pistolí.
8. Namažte o-kroužky nové jehly nesilikonovým mazacím tukem.
9. Naveďte novou jehlu (15b) skrz přední část pistole (1) tak, aby se ploché strany (a) sestavy jehly dotýkaly boků těla pistole.
10. Namontujte difuzér (15a). Difuzér dotáhněte momentem 26-30 ft-lbs (35,25 - 43,38 N•m).
11. Vraťte na místo čep (16) a matici (17).

Přeložené příručky

Španilština - 312098	Estonština - 312277
Francouzština - 312099	Lotyšština - 312278
Holandština - 312265	Litevština - 312279
Němčina - 312266	Polština - 312280
Italština - 312267	Maňarština - 312281
Turečtina - 312268	Čeština - 312282
Øečetina - 312269	Slovenština - 312283
Chorvatština - 312270	Slovinština - 312284
Portugalština - 312271	Rumunština - 312285
Dánština - 312272	Bulharština - 312286
Finština - 312273	Èinština - 312287
Švédština - 312274	Japonština - 312288
Norština - 312275	Korejština - 312289
Ruština - 312276	

Přeložené verze návodu si můžete vyžádat od distributora nebo na www.graco.com.

For complete warranty information contact your local Graco distributor, call Graco customer service:

1-800-690-2894 or visit our website: www.graco.com.

All written and visual data contained in this document reflects the latest product information available at the time of publication.

Graco reserves the right to make changes at any time without notice.

For patent information, see www.graco.com/patents.

Překlad původních pokynů. This manual contains Czech. MM 311861

Graco Headquarters: Minneapolis
International Offices: Belgium, China, Japan, Korea

GRACO INC. AND SUBSIDIARIES • P.O. BOX 1441 • MINNEAPOLIS MN 55440-1441 • USA
Copyright 2007, Graco Inc. All Graco manufacturing locations are registered to ISO 9001.

www.graco.com
Revised J, October 2018