

# Xtreme™-Unterpumpen 312455ZAG

DE

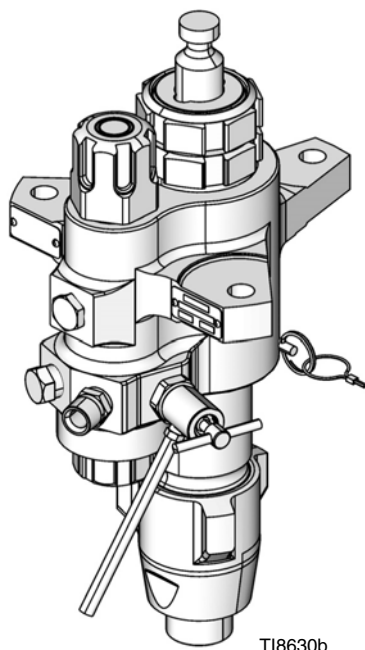
**Hochvolumige Unterpumpen für Schutzbeschichtungen. Anwendung nur durch geschultes Personal.**

Informationen zu den einzelnen Modellen sind auf Seite 3, Informationen über die jeweiligen zulässigen Betriebsüberdrücke und Zulassungen auf Seite 34 enthalten.



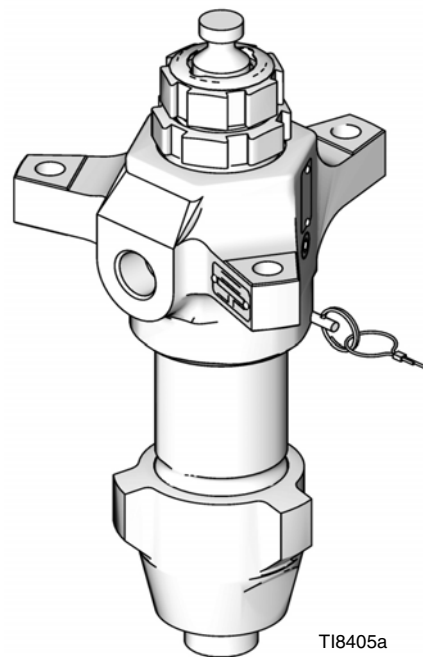
### Wichtige Sicherheitshinweise

Lesen Sie alle Warnhinweise und Anweisungen in dieser Anleitung aufmerksam durch. Bewahren Sie diese Anleitungen sorgfältig auf.



T18630b

Unterpumpe Modell L220C2 mit eingebautem Filter



T18405a

Unterpumpe Modell L220C1 ohne Filter

# Inhaltsverzeichnis

<b>Sachverwandte Handbücher</b> .....	<b>2</b>
<b>Modelle</b> .....	<b>3</b>
<b>Warnhinweise</b> .....	<b>4</b>
<b>Komponentenbezeichnung</b> .....	<b>6</b>
<b>Reparatur</b> .....	<b>7</b>
Ausbau .....	7
Eingebauten Filter warten .....	14
<b>Teile</b> .....	<b>16</b>
XP-Spritzgeräte Unterpumpenmodelle 36 cm <sup>3</sup> , 48 cm <sup>3</sup> , 54 cm <sup>3</sup> , 58 cm <sup>3</sup> , 72 cm <sup>3</sup> , 85 cm <sup>3</sup> , 90 cm <sup>3</sup> , 97 cm <sup>3</sup> und 115 cm <sup>3</sup> .....	16
XP-Spritzgeräte Unterpumpenmodelle 145 cm <sup>3</sup> , 180 cm <sup>3</sup> , 220 cm <sup>3</sup> , 250 cm <sup>3</sup> und 290 cm <sup>3</sup> .....	19
Xtreme-Spritzgeräte Unterpumpenmodelle 85 cm <sup>3</sup> , 115 cm <sup>3</sup> , 145 cm <sup>3</sup> , 180 cm <sup>3</sup> , 220 cm <sup>3</sup> , 250 cm <sup>3</sup> und 290 cm <sup>3</sup> .....	21
<b>Reparatursätze</b> .....	<b>27</b>
Reparatursätze - Graco formuliertes UHMWPE/Leder .....	27
Reparatursätze - PTFE .....	28
Reparatursätze - Graco formuliertes UHMWPE/PTFE .....	29
<b>Sätze</b> .....	<b>30</b>
Keramikkugeln .....	30
<b>Abmessungen</b> .....	<b>32</b>
<b>Montagebohrungen für Auslassgehäuse</b> .....	<b>33</b>
<b>Technische Daten</b> .....	<b>34</b>
<b>Graco Standardgarantie</b> .....	<b>36</b>
<b>Informationen über Graco</b> .....	<b>36</b>

# Sachverwandte Handbücher

Komponenten-Handbücher auf Englisch:

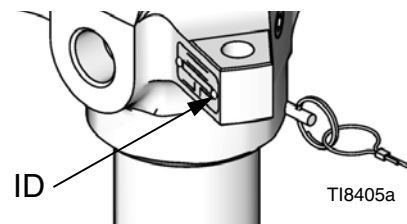
Manuell	Beschreibung
3A3164	eXtreme Spritzgerät, Ex35/Ex45
311164	Anleitungen und Teileangaben für Xtreme-Geräte
3A0420	XP-Spritzgerät, Betrieb
311238	Anleitungen und Teileangaben für Luftmotor <sup>®</sup> NXT
311239	Anleitungen und Teileangaben für Luftregelmodule für Luftmotor NXT
334645	Anleitungen und Teileangaben für Xtreme XL-Geräte
<b>Xtreme-Unterpumpenreparatursätze</b>	
406882	Filterdichtung- und Kappenumrüstsatz, Anleitungen/Teile
406879	XP 36 cm <sup>3</sup> -Unterpumpe, Anleitungen/Teile
406880	XP 48 cm <sup>3</sup> -Unterpumpe, Anleitungen/Teile
406990	XP 54 cm <sup>3</sup> -Unterpumpe, Anleitungen/Teile
406881	XP 58 cm <sup>3</sup> -Unterpumpe, Anleitungen/Teile
406991	XP 72 cm <sup>3</sup> -Unterpumpe, Anleitungen/Teile
406888	XP/Xtreme 85 cm <sup>3</sup> -Unterpumpe, Anleitungen/Teile
406992	XP 90 cm <sup>3</sup> -Unterpumpe, Anleitungen/Teile
406993	XP 97 cm <sup>3</sup> -Unterpumpe, Anleitungen/Teile
406889	XP/Xtreme 115 cm <sup>3</sup> -Unterpumpe, Anleitungen/Teile
406890	XP/Xtreme 145 cm <sup>3</sup> -Unterpumpe, Anleitungen/Teile
406891	XP/Xtreme 180 cm <sup>3</sup> -Unterpumpe, Anleitungen/Teile
406892	XP/Xtreme 220 cm <sup>3</sup> -Unterpumpe, Anleitungen/Teile
406893	XP/Xtreme 250 cm <sup>3</sup> -Unterpumpe, Anleitungen/Teile
406894	XP/Xtreme 290 cm <sup>3</sup> -Unterpumpe, Anleitungen/Teile

# Modelle

Auf dem Typenschild (ID) befindet sich die 6-stellige Teilenummer der Unterpumpe. Anhand der folgenden Matrix kann auf Basis der 6-stelligen Nummer die Ausführung der Unterpumpe ermittelt werden. Zum Beispiel steht Unterpumpen-Teile-Nummer **L180C1** für Unterpumpe (L), Ausgabevolumen (**180**), Konstruktion aus Kohlenstoffstahl (C) und ohne Filter mit Xtreme Seal™-Packungsstack (1).

Zum Bestellen von Ersatzteilen, siehe **Teile** ab Seite 16.

**HINWEIS:** Zu maximalen Materialbetriebsüberdrücken siehe Abschnitt **Technische Daten** ab Seite 34.



<b>L</b>	<b>180</b>	<b>C</b>	<b>1</b>						
<b>Erste Stelle</b>	<b>Zweite, dritte und vierte Stelle</b>	<b>Fünfte Stelle</b>		<b>Sechste Stelle</b>					
	<b>Unterpumpen-volumen (cm3)</b>		<b>Werkstoff</b>		<b>Eingebauter Filter</b>	<b>UHMWPE und Leder-Packungssatz*</b>	<b>PTFE-Packungssatz*</b>	<b>UHMWPE/PTFE-Packungssatz*</b>	
<b>L</b> (Unterpumpe)	<b>36★</b>	<b>C</b>	<b>Kohlenstoffstahl</b>	<b>0✳</b>	✓			✓	
	<b>48★</b>			<b>1</b>		✓			
	<b>54★</b>			<b>2</b>	✓	✓			
	<b>58★</b>			<b>3</b>				✓	
	<b>72★</b>			<b>4</b>	✓			✓	
	<b>85★</b>			<b>7</b>					✓
	<b>90★</b>			<b>8†</b>				✓	
	<b>97★</b>			<b>9†</b>					✓
	<b>115★</b>			<b>L†</b>	✓	✓			
	<b>145</b>			<b>N†</b>			✓		
	<b>14A★</b>								
	<b>180</b>								
	<b>18A★</b>								
	<b>220</b>								
	<b>22A★</b>								
	<b>22H✳</b>								
	<b>22X✳★</b>								
	<b>250</b>								
	<b>25H✳</b>								
	<b>25A★</b>								
	<b>290</b>								
	<b>29A★</b>								
	<b>29H✳</b>								
	<b>145</b>	<b>M</b>	<b>Max Life</b>	<b>2</b>	✓	✓			
<b>180</b>	✓				✓				
<b>220</b>	✓				✓				
<b>290</b>	✓				✓				

★ Für Modelle mit einem 5,9-Zoll-Lochmuster siehe Seite 33.

✳ Zulässiger Betriebsüberdruck 50 MPa (500 bar; 7250 psi)

✳ XP-Dosiermodelle mit Einlassfeder und ohne Entlüftungsventil.

Siehe **Reparatursätze** auf Seite 27 für Packungseinzelheiten.


† Enthält Berstscheibe.

**Hinweis:** Nicht alle Optionen sind für alle Größen erhältlich.

<b>Teile-Nr.</b>	<b>Beschreibung</b>	<b>Packungen</b>
24N942	290 Xtreme Kohlenstoffstahl, mit hartverchromter Stange.	X-Tuff-Packungssatz
25A710†	250 Xtreme für Hochtemperatur-Anwendungen	Tuff Stack-Packungssatz

# Warnhinweise

Die folgenden Warnhinweise betreffen die Einrichtung, Verwendung, Erdung, Wartung und Reparatur dieses Geräts. Das Symbol mit dem Ausrufezeichen steht bei einem allgemeinen Warnhinweis, und das Gefahrensymbol bezieht sich auf Risiken, die während bestimmter Arbeiten auftreten. Konsultieren Sie diese Warnhinweise regelmäßig. Weitere produktspezifische Hinweise befinden sich an den entsprechenden Stellen überall in dieser Anleitung.

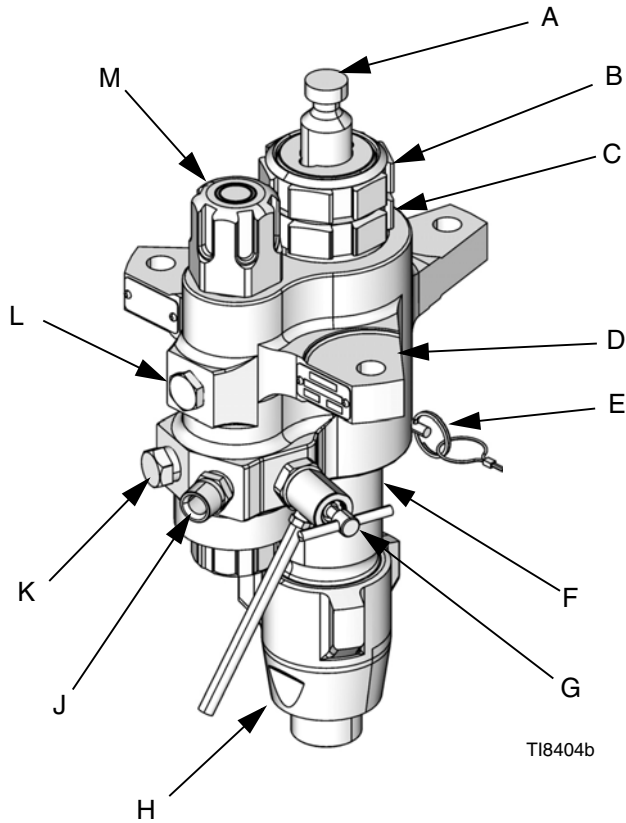
 <b>WARNUNG</b>	
	<p><b>FEUER- UND EXPLOSIONSGEFAHR</b></p> <p>Entflammbare Dämpfe im <b>Arbeitsbereich</b> (wie Lösemittel- und Lackdämpfe) können explodieren oder sich entzünden. Zur Vermeidung von Feuer- und Explosionsgefahr:</p> <ul style="list-style-type: none"> <li>• Das Gerät nur in gut belüfteten Bereichen verwenden.</li> <li>• Mögliche Zündquellen wie z. B. Dauerflammen, Zigaretten, tragbare Elektrolampen und Plastik-Abdeckfolien (Gefahr der Entstehung von Funkenbildung durch statische Elektrizität) beseitigen.</li> <li>• Den Arbeitsbereich frei von Abfall, einschließlich Lösemittel, Lappen und Benzin, halten.</li> <li>• Kein Stromkabel ein- oder ausstecken und keinen Licht- oder Stromschalter betätigen, wenn brennbare Dämpfe vorhanden sind.</li> <li>• Alle Geräte im Arbeitsbereich richtig erden. Siehe <b>Erdungsanweisungen</b>.</li> <li>• Nur geerdete Schläuche verwenden.</li> <li>• Beim Spritzen in einen Eimer die Pistole fest an den geerdeten Eimer drücken.</li> <li>• Bei statischer Funkenbildung oder einem elektrischen Schlag, <b>das Gerät sofort abschalten</b>. Das Gerät erst wieder verwenden, nachdem das Problem erkannt und behoben wurde.</li> <li>• Im Arbeitsbereich muss immer ein funktionstüchtiger Feuerlöscher griffbereit sein.</li> </ul>
	<p><b>GEFAHR DURCH EINDRINGEN DES MATERIALS IN DIE HAUT</b></p> <p>Material, das unter hohem Druck aus der Pistole, aus undichten Schläuchen oder aus beschädigten Komponenten tritt, kann in die Haut eindringen. Diese Art von Verletzung sieht unter Umständen lediglich wie ein einfacher Schnitt aus. Es handelt sich aber tatsächlich um schwere Verletzungen, die eine Amputation zur Folge haben können. <b>Sofort einen Arzt aufsuchen.</b></p> <ul style="list-style-type: none"> <li>• Pistole niemals gegen Personen oder Körperteile richten.</li> <li>• Nicht die Hand über die Spritzdüse legen.</li> <li>• Undichte Stellen nicht mit Händen, dem Körper, Handschuhen oder Lappen zuhalten oder ablenken.</li> <li>• Niemals ohne Düsenschutz und Abzugssperre arbeiten.</li> <li>• Immer die Abzugssperre verriegeln, wenn nicht gespritzt wird.</li> <li>• Stets die Schritte im Abschnitt <b>Druckentlastung</b> in Anleitung 311164 ausführen, wenn die Spritzarbeiten beendet werden und bevor die Geräte gereinigt, überprüft oder gewartet werden.</li> </ul>
	<p><b>GEFAHR DURCH MISSBRÄUCLICHE VERWENDUNG DES GERÄTS</b></p> <p>Missbräuchliche Verwendung des Geräts kann zu schweren oder sogar tödlichen Verletzungen führen.</p> <ul style="list-style-type: none"> <li>• Das Gerät nicht bei Ermüdung oder unter dem Einfluss von Medikamenten oder Alkohol bedienen.</li> <li>• Niemals den zulässigen Betriebsüberdruck oder die zulässige Temperatur der Systemkomponente mit dem niedrigsten Nennwert überschreiten. Genauere Angaben sind unter <b>Technische Daten</b> in den Handbüchern zu den einzelnen Geräten zu finden.</li> <li>• Nur Materialien oder Lösemittel verwenden, die mit den benetzten Teilen des Gerätes verträglich sind. Genauere Angaben sind unter <b>Technische Daten</b> in den Handbüchern zu den einzelnen Geräten zu finden. Sicherheitshinweise der Material- und Lösungsmittelhersteller beachten. Für vollständige Informationen zum Material können Materialsicherheitsdatenblätter (MSDB) beim Vertriebspartner oder Händler angefordert werden.</li> <li>• Das Gerät täglich überprüfen. Verschlossene oder beschädigte Teile sofort reparieren oder durch Original-Ersatzteile des Herstellers ersetzen.</li> <li>• Das Gerät darf nicht verändert oder modifiziert werden.</li> <li>• Das Gerät darf nur für den vorgegebenen Zweck benutzt werden. Wenden Sie sich mit eventuellen Fragen bitte an den Vertriebshändler.</li> <li>• Schläuche und Kabel nicht in der Nähe von belebten Bereichen, scharfen Kanten, beweglichen Teilen oder heißen Flächen verlegen.</li> <li>• Schläuche dürfen nicht geknickt, zu stark gebogen oder zum Ziehen von Geräten verwendet werden.</li> <li>• Kinder und Tiere vom Arbeitsbereich fern halten.</li> <li>• Alle gültigen Sicherheitsvorschriften einhalten.</li> </ul>


**WARNUNG**

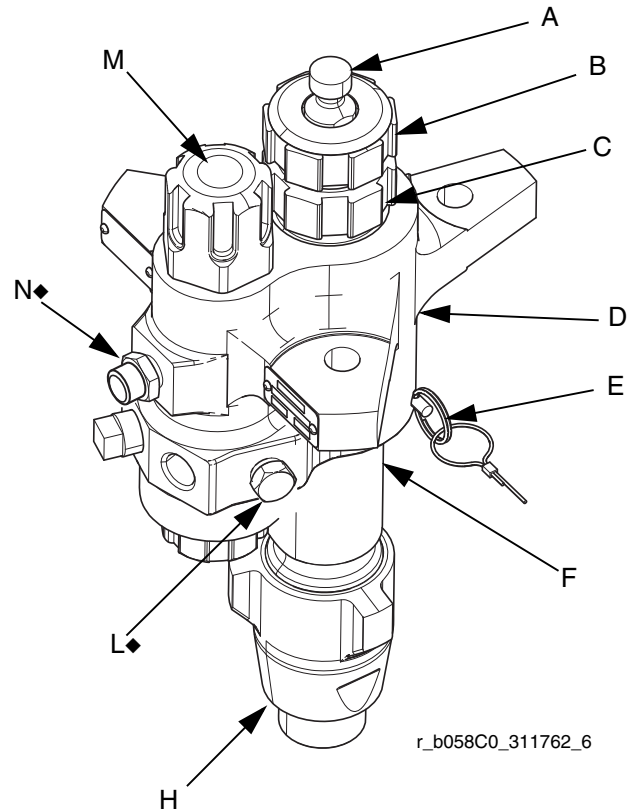
 	<p><b>GEFAHR DURCH BEWEGLICHE TEILE</b></p> <p>Bewegliche Teile können Finger oder andere Körperteile einklemmen oder abtrennen.</p> <ul style="list-style-type: none"> <li>• Abstand zu beweglichen Teilen halten.</li> <li>• Das Gerät niemals ohne Schutzabdeckungen in Betrieb nehmen.</li> <li>• Unter Druck stehende Geräte können ohne Vorwarnung von selbst starten. Vor dem Überprüfen, Bewegen oder Warten des Gerätes daher die im Handbuch 311164 beschriebene <b>Druckentlastung</b> durchführen. Das Gerät von der Stromversorgung bzw. Druckluftzufuhr trennen.</li> </ul>
	<p><b>GEFAHR DURCH GIFTIGE MATERIALIEN ODER DÄMPFE</b></p> <p>Giftige Flüssigkeiten oder Dämpfe können schwere oder tödliche Verletzungen verursachen, wenn sie in die Augen oder auf die Haut gelangen oder geschluckt oder eingeatmet werden.</p> <ul style="list-style-type: none"> <li>• Informieren Sie sich über die spezifischen Gefahren der verwendeten Materialien anhand der Material Sicherheitsdatenblätter (MSDB).</li> <li>• Gefährliche Flüssigkeiten nur in dafür zugelassenen Behältern lagern und die Flüssigkeiten gemäß den zutreffenden Vorschriften entsorgen.</li> <li>• Beim Spritzen oder Reinigen des Geräts immer undurchlässige Handschuhe tragen.</li> </ul>
	<p><b>PERSÖNLICHE SCHUTZAUSRÜSTUNG</b></p> <p>Wenn Sie das Gerät verwenden, Wartungsarbeiten daran durchführen oder sich einfach im Arbeitsbereich aufhalten, müssen Sie eine entsprechende Schutzbekleidung tragen, um sich vor schweren Verletzungen wie zum Beispiel Augenverletzungen, Einatmen von giftigen Dämpfen, Verbrennungen oder Gehörschäden zu schützen. Der Umgang mit diesem Gerät erfordert unter anderem folgende Schutzvorrichtungen:</p> <ul style="list-style-type: none"> <li>• Schutzbrille</li> <li>• Schutzkleidung und Atemschutzgerät nach den Empfehlungen der Material- und Lösungsmittelhersteller</li> <li>• Handschuhe</li> <li>• Gehörschutz</li> </ul>

# Komponentenbezeichnung

(Abgebildet mit eingebautem Filter)



## XP Spritzgerät Xtreme Unterpumpen e-Xtreme Spritzgerät Unterpumpen



◆ Bei den e-Xtreme Spritzgerät Unterpumpen liegen der Rohrstopfen und die Berstscheibe an gegenüberliegenden Enden. Der Rohrstopfen ist hier (N) angebracht und die Berstscheibe ist hier (L) installiert.

### Zeichenerklärung:

- |   |  |   |  |
|---|--|---|--|
| A | Kolbenstange                                       | H | Einlassgehäuse   |
| B | Packungsmutter                                     | J | Materialauslass  |
| C | Halspatrone  | K | Optionaler Materialauslass (für zweite Spritzpistole; nicht an XP-Unterpumpen) |
| D | Auslassgehäuse                                     | L | Rohrstopfen (ungefilterter Auslass)  |
| E | Verriegelungsstift                                 | M | Materialfilter   |
| F | Zylinder   | N | Überdruck-Berstscheibe (nur für 36cm <sup>3</sup> –145cm <sup>3</sup> )        |
| G | Ablass/Entlüftungsventil (nicht an XP-Unterpumpen) |   |  |

# Reparatur

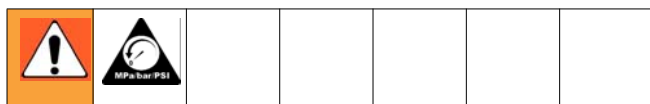
## Erforderliches Werkzeug

- Satz verstellbarer Schraubenschlüssel
- Drehmomentschlüssel
- Gummihammer
- Spindelpresse
- Weicher Holzblock (ca. 90 cm<sup>2</sup> groß)
- Großer Schraubstock mit weichen Klemmbacken
- Gewindefett
- Vaseline
- Gleitmittel

## Ausbau

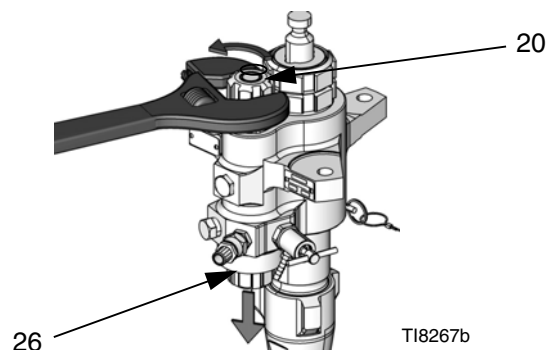
Alle entfernten Teile in Reihenfolge ablegen, um Zusammenbau zu erleichtern. Alle Teile mit einem verträglichen Lösungsmittel reinigen und auf Verschleiß oder Beschädigungen untersuchen.

**HINWEIS:** Reparatursätze sind verfügbar, um Hals (3) und Kolben (4) der Paket zu ersetzen, und um O-Ringe und Zylinderdichtungen zu ersetzen. Für optimale Ergebnisse sollten alle neuen Teile des Satzes verwendet werden. Die in den Bausätzen enthaltenen Teile sind mit einem Sternchen gekennzeichnet, z. B. (25\*). Diese Sätze können auch verwendet werden, um die Pumpe auf Kompletogeräte aus einem anderen Material umzurüsten. Siehe Abschnitt „Packungssätze“.

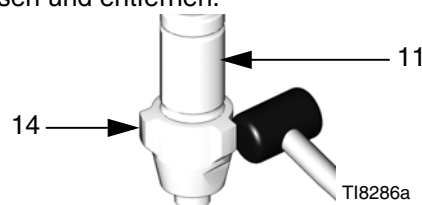


1. Den Druck entlasten. Siehe Handbuch (311164) der Xtreme-Packungen für Anleitungen.
2. Unterpumpe laut Abbildung im Handbuch (311164) der Xtreme-Packungen vom Motor trennen. Oder bei auf Fahrgestell befestigtem System, Fahrgestell umkippen, um Unterpumpe am Fahrgestell zu warten.

3. Bei Unterpumpen mit eingebauten Filtern obere Filterkappe (20) und untere Filterkappe (26) lösen und entfernen. Siehe **Eingebauten Filter warten**, Seite 14.



4. Einlassgehäuse (14) von Unterpumpenzylinder (11) lösen und entfernen.



5. Einlasskugel (16) aus dem Boden des Einlassgehäuses (14) drücken (Sitz (18) dabei nicht beschädigen), um gesamte Einlasskugelführungsgruppe zu entfernen.

**HINWEIS:** Nur bei Modell L180C7, Ausgleichsscheiben (17) liegen unter Einlasskugelführung (15).

- a. *Für Xtreme-Unterpumpen:* Einlasskugel, unteren O-Ring (27\*) und Sitz entfernen. Dann verbleibende O-Ringe aus oberen und unteren Rillen der Einlasskugelführung (15) entfernen.

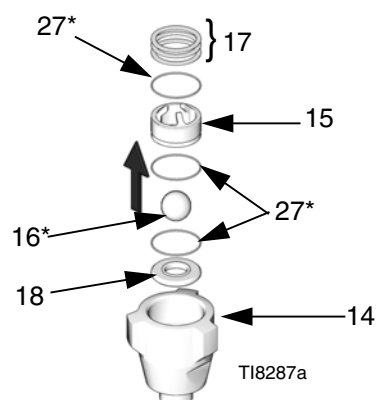


ABB. 1:

- b. Für XP-Unterpumpen 115 und kleiner: Feder, Einlasskugel, unteren O-Ring und Ausgleichsscheiben entfernen. Dann verbleibende O-Ringe aus oberen und unteren Rillen der Einlasskugelführung (15) entfernen.

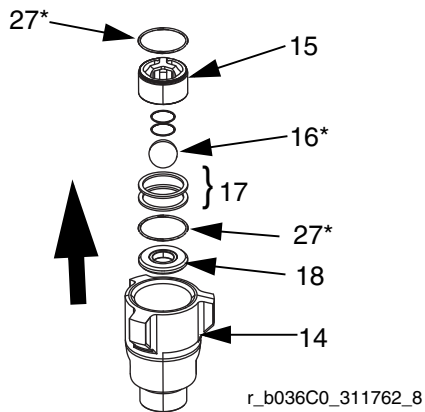


ABB. 2

- c. Für XP-Unterpumpen 145 cm<sup>3</sup> und größer: Einlasskugel, unteren O-Ring und Ausgleichsscheibe entfernen. Dann verbleibende O-Ringe aus oberen und unteren Rillen der Einlasskugelführung (15) entfernen.

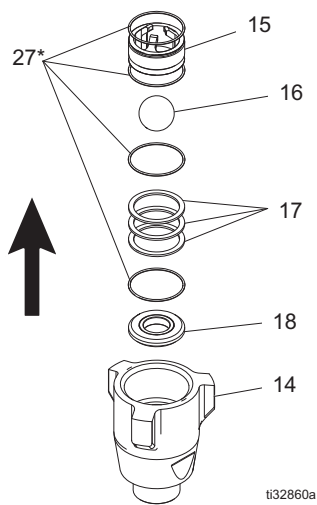
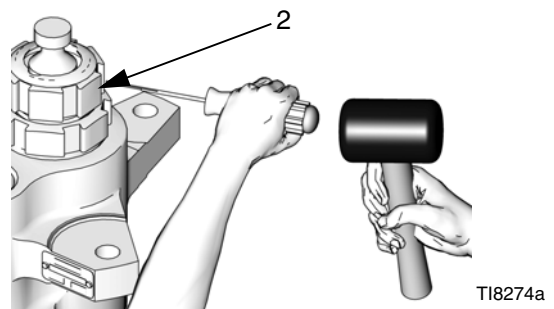
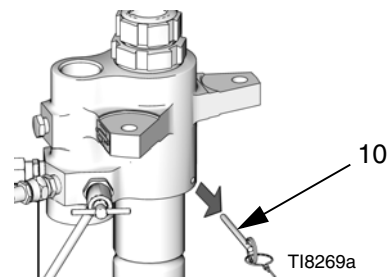


ABB. 3

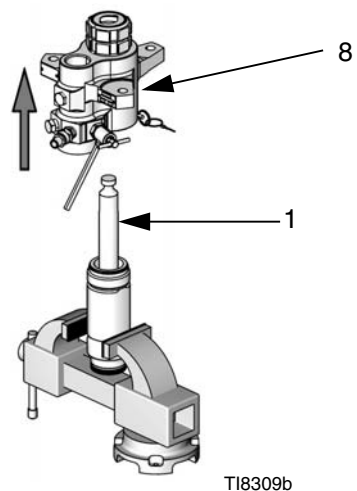
6. Unterpumpe aufrecht in großen Schraubstock stellen. Mit Gummihammer Packungsmutter (2) lösen, aber nicht entfernen.



7. Verriegelungsstift (10) von Unterpumpenzylinder (11) entfernen.

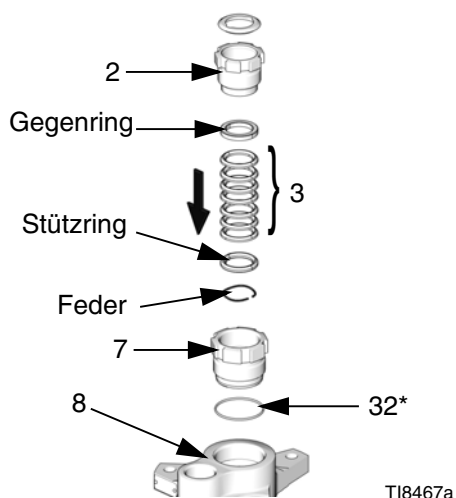


8. Auslassgehäuse (8) abschrauben und gerade aus Zylinder heben. Darauf achten, dass Kolbenstange (1) nicht zu zerkratzen.

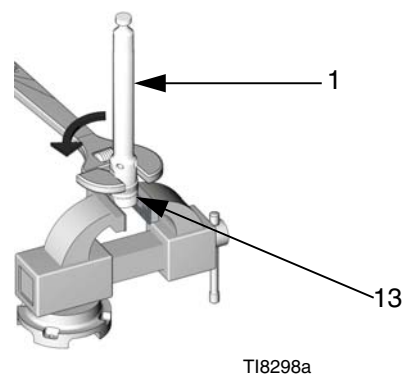




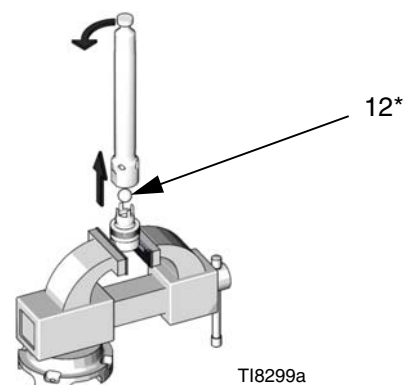
9. Patronengruppe entfernen. O-Ring (27\* oder 29\*) aus Unterseite des Auslassgehäuses (8) entfernen und dann Packungsmutter (2) von Packungspatrone (7) abschrauben. Gegenring, Stützring und V-Packungen (3) von der Packungspatrone (7) abnehmen.



12. Schlüsselflächen des Kolbenventils (13) in Schraubstock spannen. Mit Schlüssel Kolbenstange (1) vom Kolbenventil lösen.



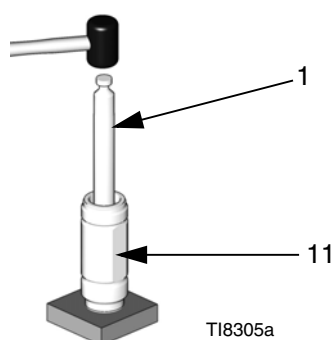
13. Kolbenstange von Kolbenventil entfernen. Kolbenkugel (12\*) darf beim Trennen von Kolbenventil und Stange nicht herunterfallen.



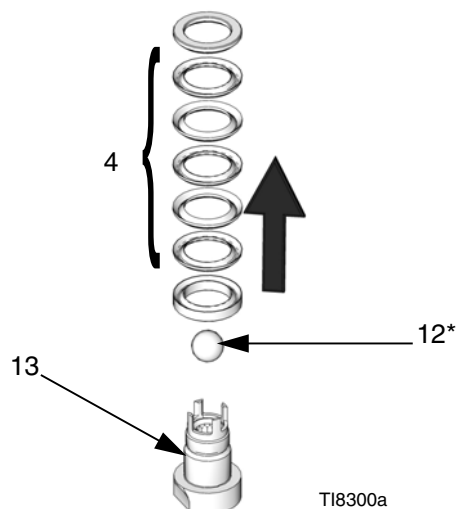
#### HINWEIS

Um Wahrscheinlichkeit von kostspieligen Schäden an Kolbenstange (1) und Unterpumpenzylinder (11) zu verringern, Unterpumpenzylinder auf weichen Holzblock platzieren. Immer Gummihammer oder Dornpresse verwenden, um Kolbenstange aus Unterpumpenzylinder zu treiben. Stange nie mit Hammer her austreiben. Schäden am Stangenende verkürzt Lebensdauer der Pumpe.

10. Unterpumpenzylinder (11) senkrecht auf Holzblock stellen. Mit Gummihammer oder Dornpresse Kolbenstange (1) aus Boden treiben, bis sich Kolben löst. Stange und Kolben vorsichtig aus dem Zylinder ziehen, damit deren Oberflächen nicht zerkratzt werden.



14. Ringe und V-Packungen (4) von Kolbenventil (13) entfernen. Kolbenkugel (12\*) und Kolbenventil auf Verschleiß oder Schäden prüfen.

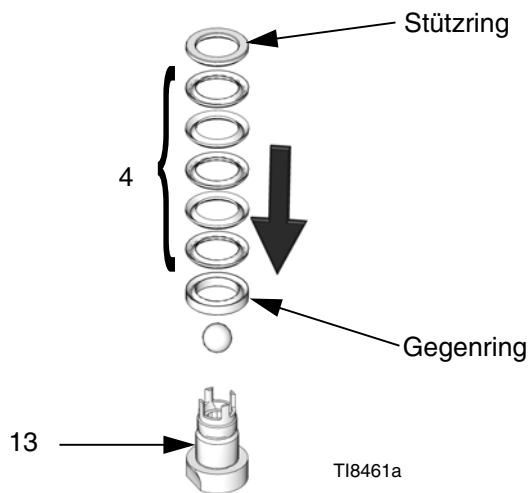


11. Die Außenflächen der Kolbenstange (1) und die Innenflächen des Unterpumpenzylinders (11) auf Kerben oder Verschleiß untersuchen; bei Beschädigung die entsprechenden Teile auswechseln.

15. Alle Teile mit verträglichem Lösemittel reinigen.

## Wiedereinbau

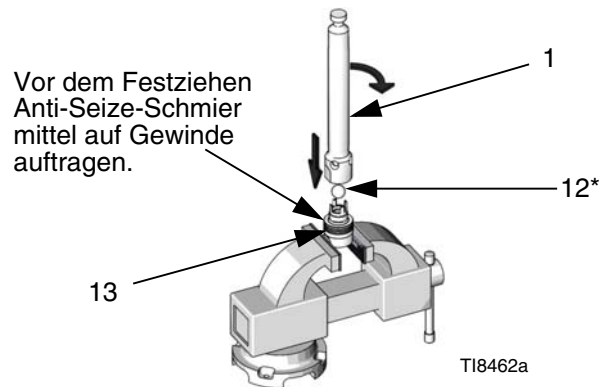
1. Gegening auf Kolbenventil (13) ersetzen. Fünf V-Packungen (4) einzeln mit Lippen nach oben installieren. Siehe Abschnitt „Packungssätze“ für die korrekte Bestellung der Packung für die Unterpumpe. Stützring installieren.



**HINWEIS:** Um Unterpumpe auf anderes Packungsmaterial umzurüsten, siehe Packungssätze. Um ein optimales Ergebnis zu erzielen, Lederpackungen vor dem Zusammenbau in Öl tränken.

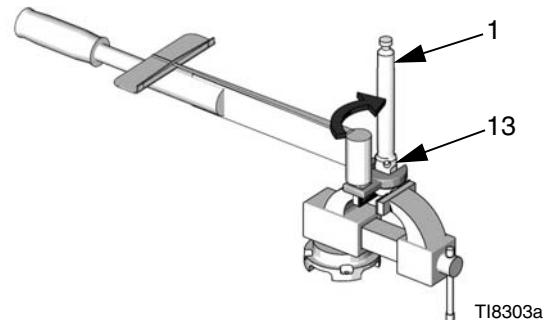
2. Sicherstellen, dass sich auf Gegengewinde von Kolbenstange (1) und Kolbenventil (13) keine Grate oder Ablagerungen befinden. Anti-Seize-Schmiermittel auf Gewinde und Gegengewinde von Kolbenstange und Kolbenventil auftragen.

3. Schlüsselflächen des Kolbenventils in Schraubstock spannen. Kolbenkugel (12\*) auf Kolbenventil platzieren.



4. Kolbenstange (1) handfest auf Kolbenventil (13) schrauben. Dann laut Tabelle auf Seite 13 festziehen.

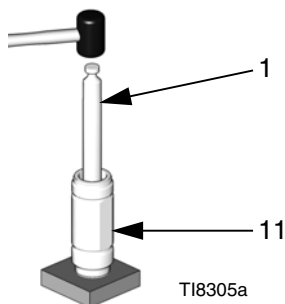
**HINWEIS:** Krähenfuß des Drehmomentschlüssels im Winkel von 90° positionieren, um akkurate Drehmomentwerte sicherzustellen.



### HINWEIS

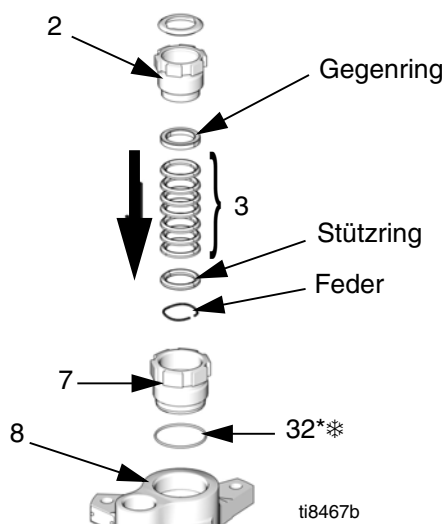
Um Wahrscheinlichkeit von kostspieligen Schäden an Kolbenstange (1) und Unterpumpenzylinder (11) zu verringern, Unterpumpenzylinder auf weichen Holzblock platzieren. Immer Gummihammer oder Dornpresse verwenden, um Kolbenstange in Unterpumpenzylinder zu treiben. Niemals die Stange mit einem Hammer her austreiben.

5. Um Kolbenstange (1) wieder im Zylinder (11) der Unterpumpe zu installieren, zuerst die Kolbenpackungen (4) schmieren. Dann mit nach unten weisenden Kolbenende, Stange in Zylinder schieben. Kolben so weit wie möglich in Zylinder treiben, dann Stange und Kolben mit Dornpresse oder Gummihammer vollständig in Zylinder treiben.



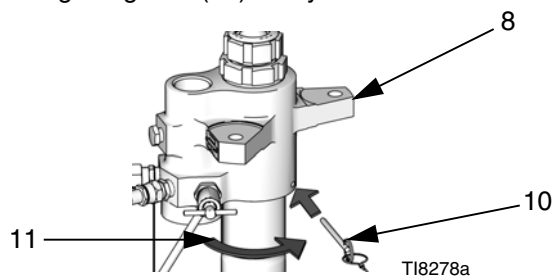
6. Innenseite der Packungspatronen (7), Außengewinde von Packungsmutter (2) und Halspackungen (3) schmieren. Packungspatrone im Gehäuse installieren. Stützring und Feder in der Packungspatrone platzieren. Sieben V-Packungen einzeln mit Lippen nach unten installieren. Siehe Abschnitt „Packungssätze“ für die korrekte Bestellung der Packung für die Unterpumpe. Den Gegenring einbauen. Dann Packungsmutter (2) wieder zusammenbauen, aber nicht festziehen.

**HINWEIS:** Um die Unterpumpe auf anderes Packungsmaterial umzurüsten, siehe Packungssätze. Um ein optimales Ergebnis zu erzielen, Lederpackungen vor dem Zusammenbau in Öl tränken.



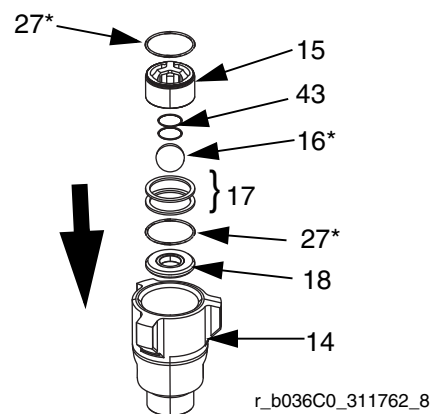
\* Blauer O-Ring für 220 cm<sup>3</sup>, 250 cm<sup>3</sup>, 290 cm<sup>3</sup> Unterpumpen.

7. Zylinder (11) der Unterpumpe auf Auslassgehäuse (8) schrauben, bis er vollständig sitzt. Mit Schlüssel Unterpumpenzylinder festziehen. So wenig wie möglich zurückdrehen, bis Loch im Gehäuse mit flacher Oberfläche am Zylinder ausgerichtet ist. Verriegelungsstift (10) im Zylinder einführen.

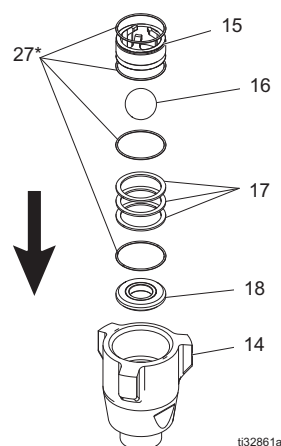


8. Einlassgehäuse zusammenbauen.

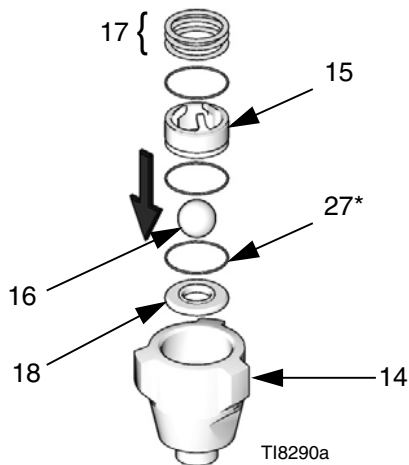
- a. Für XP-Unterpumpen 115 cm<sup>3</sup> und kleiner: Sitz (18), zwei Ausgleichsscheiben (17), Einlasskugel (16), Feder (43) und einen O-Ring (27) im Einlassgehäuse (14) installieren.



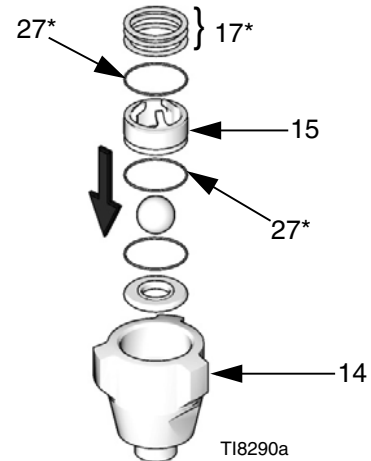
- b. Für XP-Unterpumpen 145 cm<sup>3</sup> und größer: Sitz (18), Ausgleichsscheibe (17), Einlasskugel (16), Feder (43) und einen O-Ring (27) im Einlassgehäuse (14) installieren.



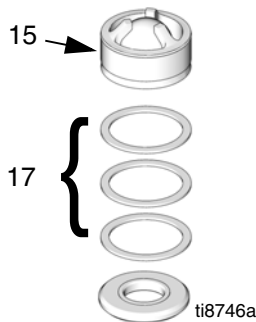
- c. Für Xtreme-Unterpumpen: Einlasssitz (18), Einlasskugel (16) und einen O-Ring (27\*) im Einlassgehäuse (14) installieren.



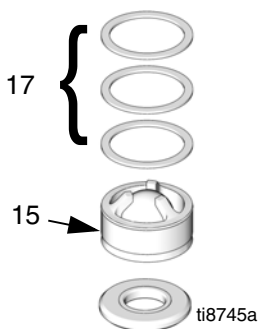
12. Einlassgehäuse (14) auf Unterpumpenzylinder (11) drehen. Mit 189-203 N•m (140-150 ft-lb) festziehen.



9. O-Ringe (27\*) schmieren und in obere und untere Rillen der Einlasskugelführung (15) installieren.  
 10. Nur bei Modell L180C7, L145CP und L145CR, Ausgleichsscheiben(17) im Einlassgehäuse(14) installieren, dann Einlasskugelführung (15) ins Einlassgehäuse(14) drücken.

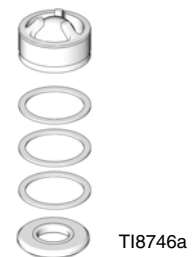


11. Bei allen Modellen mit Ausnahme L180C7, Einlasskugelführung(15) ins Einlassgehäuse (14) drücken und Ausgleichsscheiben(17) installieren.



**HINWEIS:** Ausgleichsscheiben (maximal drei) können entweder für kurzen oder langen Kugelweg zusammen gebaut werden. Siehe ABB. 4 für jeweils ein Beispiel.

Kürzester Kugelweg ◆ Längster Kugelweg ❖ ✘



◆ Werksseitig eingestellte Konfiguration für optimalen Hubwechsel der Pumpe.

❖ Ausgleichsscheiben können konfiguriert werden, um Länge Kugelwegs zu ändern. Längeren Kugelweg für hochviskose Materialien verwenden.

✘ Optionaler Einlasskugelfedersatz ist erhältlich. Verwendet, um Hubwechselrate bei Konfigurationen für lange Kugelwege zu verbessern. Weitere Informationen, siehe **Sätze**, Seite 30.

**ABB. 4: Konfiguration der Ausgleichsscheiben für Unterpumpen ohne Einlassfeder**

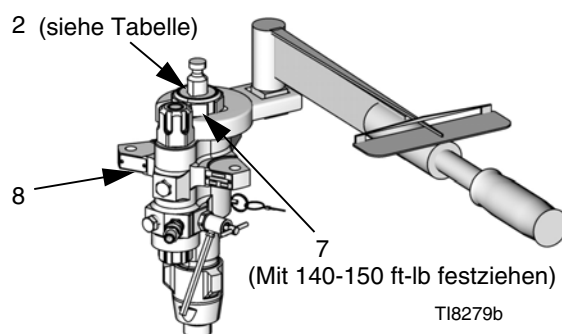
13. Mit Drehmomentschlüssel Packungspatrone (7) auf Auslassgehäuse (8) festziehen. Mit 189-203 N•m (140-150 ft-lb) festziehen.

14. Packungen in korrekter Ausrichtung einfügen; siehe **Teile** auf Seite 16. Packungsmutter (2) installieren und mit Wert in nachfolgender Tabelle festziehen.

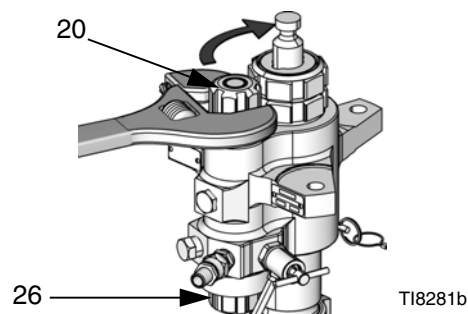
*Erforderliches Drehmoment*

Pumpe	Halspackung (2)	Kolbenventil (13)
L036C0 L048C0 L054C0 L058C0	70-80 ft-lb (95-108 N•m)	114 N•m (85 ft-lb)
L072C0 L085C0 L085C1 L085C2	70-80 ft-lb (95-108 N•m)	168 N•m (125 ft-lb)
L085C3 L085C4	70-80 ft-lb (95-108 N•m)	
L090C0 L097C0 L115C0 L115C1 L115C2	70-80 ft-lb (95-108 N•m)	
L115C3 L115C4	70-80 ft-lb (95-108 N•m)	
L145C0 L145C1 L145C2 L145CL L145CN L145C8 L14AC1 L145M2 L145CP L145CR	70-80 ft-lb (95-108 N•m)	
L145C3 L145C4	70-80 ft-lb (95-108 N•m)	
L180C0 L180C1 L180CL L180CN L180C2 L18AC1 L180M2	125 (168 N•m)	
L180C3 L180C4 L180C7 L180C9	125 (168 N•m)	

Pumpe	Halspackung (2)	Kolbenventil (13)
L220C0 L220C1 L220C2 L22AC1 L22HC1 L22CH2 L22XC0 L220M2	168 N•m (125 ft-lb)	269 N•m (200 ft-lb)
L220C3 L220C4 L220C9	168 N•m (125 ft-lb)	
L250C0 L250C1 L250C2 L250C8 L25HC1 L25HC2 25A710	168 N•m (125 ft-lb)	
L250C3 L250C4 L25AC4	168 N•m (125 ft-lb)	
L290C0 L290C1 L290C2 L29AC1 L29HC1 L29HC2 L290M2 24N942	168 N•m (125 ft-lb)	
L290C3 L290C4	168 N•m (125 ft-lb)	



15. Für Unterpumpen mit eingebautem Filter, siehe **Eingebauten Filter warten** auf Seite 14, wenn Filter gewartet werden muss. Obere Filterkappe (20) und untere Filterkappe (26) wieder installieren.



16. Unterpumpe wieder am Luftmotor anschließen. Siehe Handbuch (311164) für die Xtreme-Pakete.

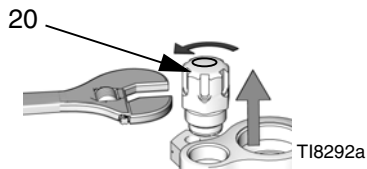
## Eingebauten Filter warten

Bei bestimmten Modellen ist ein Filter im Unterpumpengehäuse eingebaut.

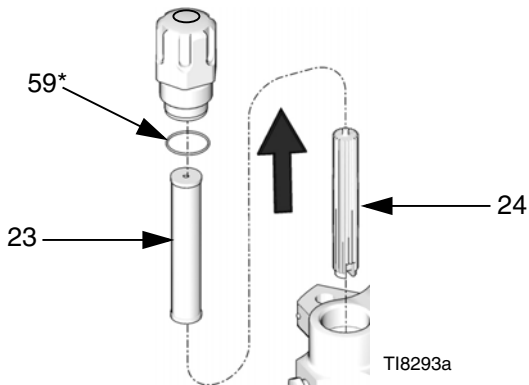
### Ausbau

So entfernen und reinigen Sie den eingebauten Filter:

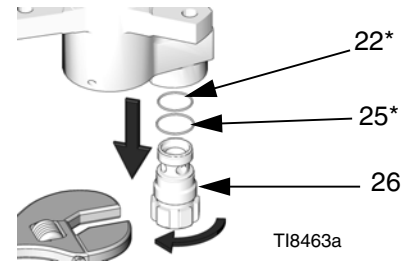
1. Druckentlastung der flüssigen Medien vornehmen.
  - a. Motor des Spritzgeräts und alle Zufuhrpumpen ausschalten.
  - b. Gesamten Materialdruck aus Spritzgerät entlasten. Siehe Spritzgeräte-Handbuch zu detaillierten Anleitungen.
2. Den oberen Filterdeckel (20) mit einem Schraubenschlüssel lösen und entfernen.



3. O-Ring (59\*), Sieb (23) und Filterträger (24) entfernen.



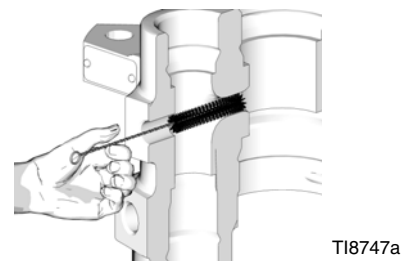
4. Mit Schlüssel untere Filterkappe (26) lösen und entfernen. O-Ringe (22\*, 25\*) entfernen.



5. O-Ringe (22\*, 25\*), Sieb (23) und Filterträger (24) ersetzen.

**HINWEIS:** O-Ringe nehmen Satz bei hohen Drücken. O-Ringe immer ersetzen, sowie Filterkappen entfernt wurden.

6. Rohrstopfen (49) entfernen und Öffnung nach Bedarf mit Bürste oder Bohrer reinigen.



## Wiedereinbau

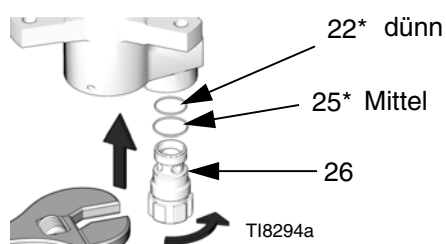
### HINWEIS

Um Leckagen zu vermeiden, sicherstellen, dass korrekten Reparaturkomponenten für entsprechende Serienpumpe verwendet werden. Weitere Informationen, siehe **Filterkappenreparaturset 24F975**, Seite 31.

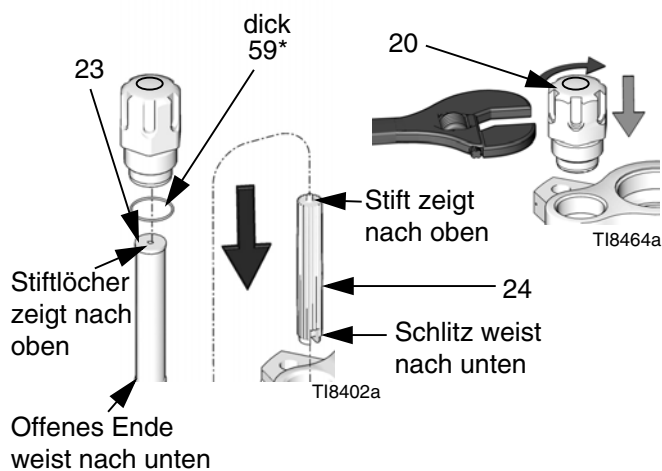
So bauen Sie den eingebauten Filter wieder zusammen:

**HINWEIS:** Alle O-Ringe vor dem Einbau schmieren.

1. O-Ringe (22\*, 25\*) auf untere Filterkappe (26) installieren. Mit Schlüssel untere Filterkappe zusammenbauen und festziehen. Mit 52-82 N•m (40-60 ft-lb) festziehen.



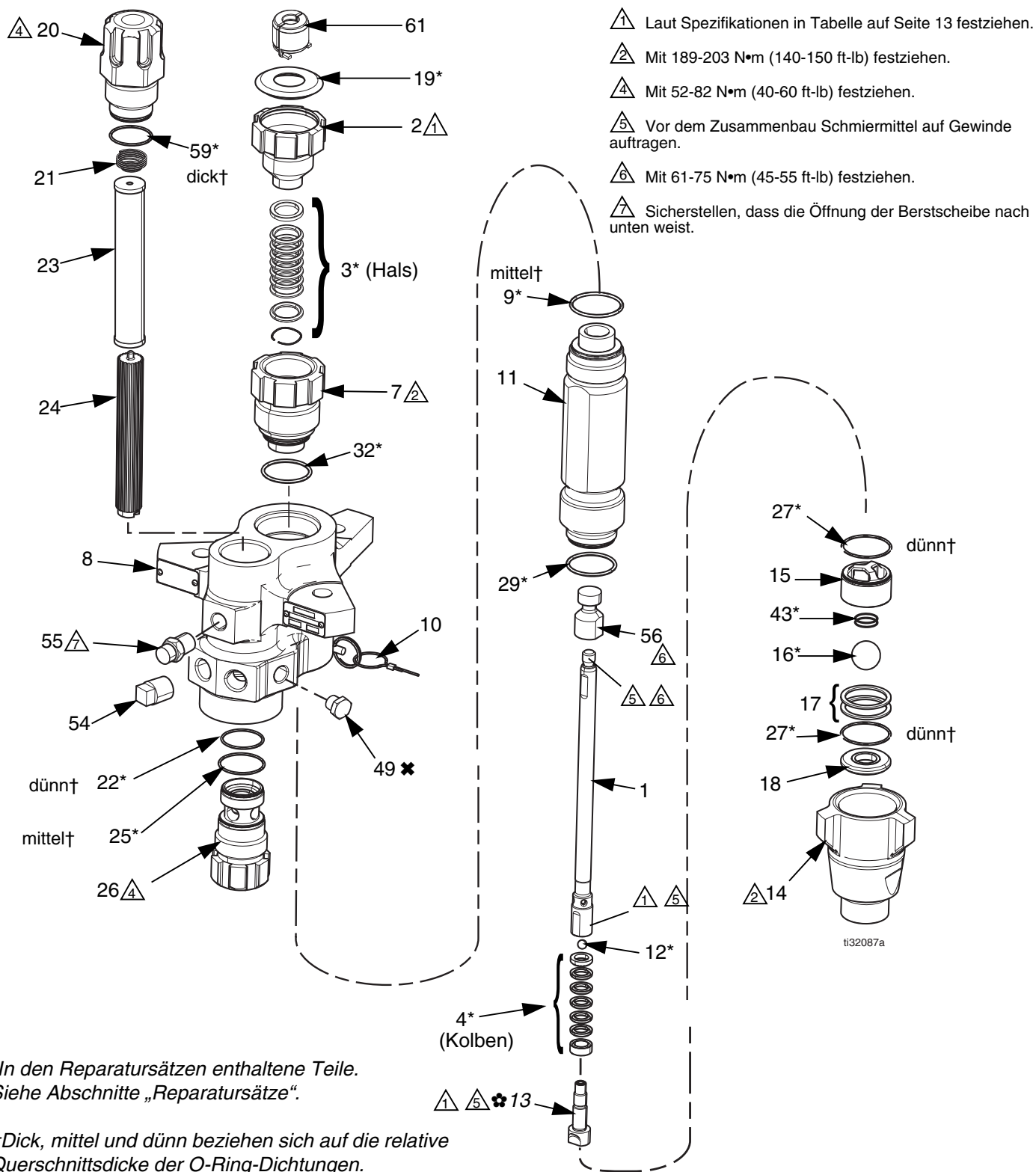
2. O-Ring (59\*) auf oberer Filterkappe (20) zusammenbauen. Sieb (23) und Filterträger (24) in obere Filterkappe installieren. Mit Schlüssel obere Filterkappe installieren und festziehen. Mit 52-82 N•m (40-60 ft-lb) festziehen.



**HINWEIS:** Xtreme-Unterpumpen 36 cm<sup>3</sup> bis 115 cm<sup>3</sup> verwenden nicht länger kurzen Filtersieb(23) oder Träger (24). Siehe Seite 31 für Einzelheiten.

# Teile

## XP-Spritzgeräte Unterpumpenmodelle 36 cm<sup>3</sup>, 48 cm<sup>3</sup>, 54 cm<sup>3</sup>, 58 cm<sup>3</sup>, 72 cm<sup>3</sup>, 85 cm<sup>3</sup>, 90 cm<sup>3</sup>, 97 cm<sup>3</sup> und 115 cm<sup>3</sup>



\*In den Reparatursätzen enthaltene Teile.  
 Siehe Abschnitte „Reparatursätze“.

†Dick, mittel und dünn beziehen sich auf die relative Querschnittsdicke der O-Ring-Dichtungen.



**XP-Modelle 36 cm<sup>3</sup>, 48 cm<sup>3</sup>, 54 cm<sup>3</sup>, 58 cm<sup>3</sup> und 72 cm<sup>3</sup>**

Pos.	Beschreibungen	36cc	48 cc	54 cc	58 cc	72 cc	St.
		L036C0	L048C0	L054C0	L058C0	L072C0	
1	STANGE, Kolben-	16D458	16D459	16J900	16D460	16J901	1
2	MUTTER, Packung	16D468	16D468	16D468	16D468	15K029	1
3*	PACKUNG, Stack; Hals	Siehe <b>Reparatursätze</b> auf Seite 27.					1
4*	PACKUNG, Stack; Kolben	Siehe <b>Reparatursätze</b> auf Seite 27.					1
7	PATRONE, Packung, Hals	16D467	16D467	16D467	16D467	16K490	1
8	GEHAUSE, Auslass-	15F659	15F659	15F659	15F659	15F659	1
9*	O-RING, oberer Zylinder; PTFE, mittel (10er-Packung)	288067	288067	288067	288067	288067	1
10	STIFT, selbstsichernd	244826	244826	244826	244826	244826	1
11	ZYLINDER, Unterpumpe	16D469	16D470	16J906	16D471	16J907	1
12*	KUGEL, Kolben (3er-Packung)	262485	262485	262485	262485	262741	1
13	VENTIL, Kolben-	16D464	16D464	16D464	16D464	16K068	1
14	GEHAUSE, Einlass	15F667	15F667	15F667	15F667	15F667	1
15	FÜHRUNG, Kugel-, Einlass	16D472	16D472	16D472	16D472	16D472	1
16*	KUGEL, Einlass (3er-Packung)	244899	244899	244899	244899	244899	1
17	AUSGLEICHSSCHEIBE, Einlass, Kugelführung (9er-Packung)	288064	288064	288064	288064	288064	2
18	SITZ, Einlass	15F665	15F665	15F665	15F665	15F665	1
19*	STOPFEN, Halsdichtung (10er-Packung)	247393	247393	247393	247393	247393	1
20 †	KAPPE, Filter, oben	16M461	16M461	16M461	16M461	16M461	1
21	DRUCKFEDER	171941	171941	171941	171941	171941	1
22* †	O-RING, Filter; dünn, PTFE (10er-Packung)	244895	244895	244895	244895	244895	1
23	SIEB, MW 30; siehe Seite 30 zu weiteren Optionen	224458	224458	224458	224458	224458	1
24	FILTERHALTER	186075	186075	186075	186075	186075	1
25* †	O-RING, Filter; mittel, PTFE (10er-Packung)	262484	262484	262484	262484	262484	1
26 †	FILTERKAPPE	16M462	16M462	16M462	16M462	16M462	1
27*	O-RING; Fußventil, PTFE, dünn (10er-Packung)	288068	288068	288068	288068	288068	2
29*	O-RING; Zylinderboden, PTFE, mittel (10er-Packung)	262512	262512	262512	262512	262512	1
30▲	WARNSCHILD	172479	172479	172479	172479	172479	1
32*	O-RING, PTFE, Halspackung, mittel (10er-Packung)	262512	262512	262512	262512	262512	1
43	FEDER, Fußventil	124007	124007	124007	124007	124007	1
49	ROHRSTOPFEN; 3/8" NPT	198292	198292	198292	198292	198292	1
54	STOPFEN, Rohr; 1/2"	100737	100737	100737	100737	100737	1
55	GEHAUSE, Berstscheibengruppe	258962	258962	258962	258962	258962	1
56	ADAPTER, Stange	15Y399	15Y399	15Y399	15Y399	15Y399	1
59* †	O-RING, Filter; dick, PTFE (10er-Packung)	262483	262483	262483	262483	262483	1
61	KUPPLUNG, Gruppe	247167	247167	247167	247167	247167	1

▲ Zusätzliche Gefahren- und Warnschilder, Aufkleber und Karten sind kostenlos erhältlich.

\* In den Reparatursätzen enthaltene Teile.

† Siehe Seite 31, um korrekte Teile-Nummern zu bestätigen.

Aufgeführte Teile-Nummern gelten für Packungseinheiten. Einzelteile sind in Reparatursätzen enthalten. Siehe **Reparatursätze** auf Seite 27.

XP-Modelle 85 cm<sup>3</sup>, 90 cm<sup>3</sup>, 97 cm<sup>3</sup> und 115 cm<sup>3</sup>

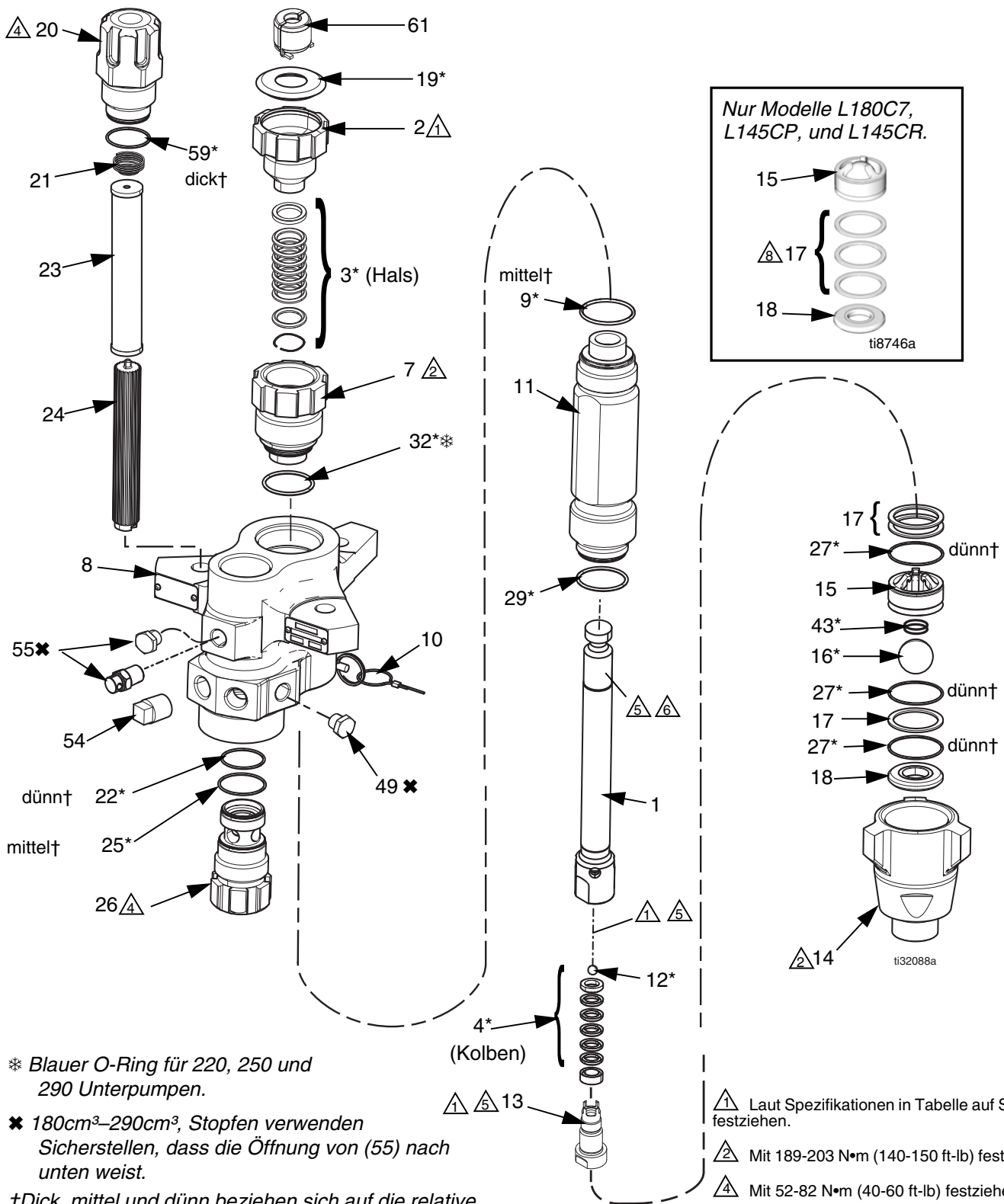
Pos.	Beschreibungen	85 cc	90 cc	97 cc	115 cc	St.
		L085C0	L090C0	L097C0	L115C0	
1	STANGE, Kolben-	24B819	16J902	16J903	24B820	1
2	MUTTER, Packung	15K029	15K029	15K029	15K029	1
3*	PACKUNG, Stack; Hals	Siehe <b>Reparatursätze</b> auf Seite 27.				1
4*	PACKUNG, Stack; Kolben	Siehe <b>Reparatursätze</b> auf Seite 27.				1
7	PATRONE, Packung, Hals	15F660	16K490	16K490	15F661	1
8	GEHÄUSE, Auslass-	15F659	15F659	15F659	15F659	1
9*	O-RING, oberer Zylinder; PTFE, mittel (10er-Packung)	288067	288067	288067	288067	1
10	STIFT, selbstsichernd	244826	244826	244826	244826	1
11	ZYLINDER, Unterpumpe	15F682	16J908	16J909	15F656	1
12*	KUGEL, Kolben (3er-Packung)	288065	288065	288065	288065	1
13	VENTIL, Kolben-	24B818	24B818	24B818	24B817	1
14	GEHÄUSE, Einlass	15F667	15F667	15F667	15F667	1
15	FÜHRUNG, Kugel-, Einlass	16D472	16D472	16D472	16D472	1
16*	KUGEL, Einlass (3er-Packung)	244899	244899	244899	244899	1
17	AUSGLEICHSSCHEIBE, Einlass, Kugelführung (9er-Packung)	288064	288064	288064	288064	2
18	SITZ, Einlass	15F665	15F665	15F665	15F665	1
19*	STOPFEN, Halsdichtung (10er-Packung)	247393	247393	247393	247393	1
20 †	KAPPE, Filter, oben	16M461	16M461	16M461	16M461	1
21	DRUCKFEDER	171941	171941	171941	171941	1
22* †	O-RING, Filter; dünn, PTFE (10er-Packung)	244895	244895	244895	244895	1
23	SIEB, MW 30; siehe Seite 30 zu weiteren Optionen	224458	224458	224458	224458	1
24	FILTERHALTER	186075	186075	186075	186075	1
25* †	O-RING, Filter; mittel, PTFE (10er-Packung)	262484	262484	262484	262484	1
26 †	FILTERKAPPE	16M462	16M462	16M462	16M462	1
27*	O-RING; Fußventil, PTFE, dünn (10er-Packung)	288068	288068	288068	288068	2
29*	O-RING, Zylinderboden, PTFE (10er-Packung) mittel 256512, dünn 288068	288068	262512	262512	288068	1
30▲	WARNSCHILD	172479	172479	172479	172479	1
32*	O-RING, PTFE, Halspackung (10er-Packung) mittel 256512, dünn 288068	288068	262512	262512	288068	1
43	FEDER, Fußventil	124007	124007	124007	124007	1
49	ROHRSTOPFEN; 3/8" NPT	198292	198292	198292	198292	1
54	STOPFEN, Rohr; 1/2"	100737	100737	100737	100737	1
55	GEHÄUSE, Berstscheibengruppe	258962	258962	258962	258962	1
56	ADAPTER, Stange					1
59* †	O-RING, Filter; dick, PTFE (10er-Packung)	262483	262483	262483	262483	1
61	KUPPLUNG, Gruppe	247167	247167	247167	247167	1

▲ Zusätzliche Gefahren- und Warnetiketten, Aufkleber und Karten sind kostenlos erhältlich.

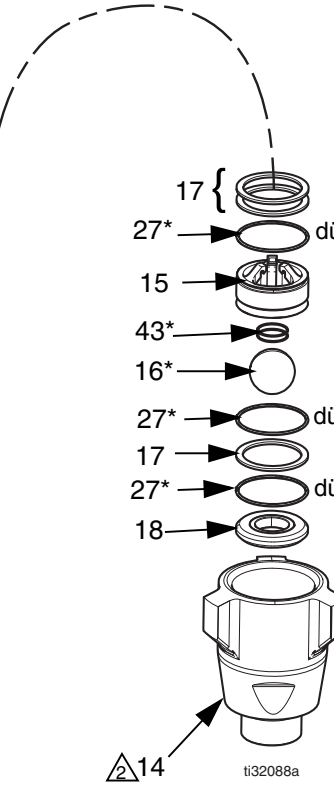
\* In den Reparatursätzen enthaltene Teile.

† Siehe Seite 31, um korrekte Teile-Nummern zu bestätigen. Aufgeführte Teile-Nummern gelten für Packungseinheiten. Einzelteile sind in Reparatursätzen enthalten. Siehe **Reparatursätze** auf Seite 27.

# XP-Spritzgeräte Unterpumpenmodelle 145 cm<sup>3</sup>, 180 cm<sup>3</sup>, 220 cm<sup>3</sup>, 250 cm<sup>3</sup> und 290 cm<sup>3</sup>



Nur Modelle L180C7,  
L145CP, und L145CR.



\* Blauer O-Ring für 220, 250 und 290 Unterpumpen.

✖ 180cm<sup>3</sup>-290cm<sup>3</sup>, Stopfen verwenden  
Sicherstellen, dass die Öffnung von (55) nach unten weist.

† Dick, mittel und dünn beziehen sich auf die relative Querschnittsdicke der O-Ring-Dichtungen.

\*In den Reparatursätzen enthaltene Teile.  
Siehe Abschnitte „Reparatursätze“.

- $\triangle$  Laut Spezifikationen in Tabelle auf Seite 13 festziehen.
- $\triangle$  Mit 189-203 N\*m (140-150 ft-lb) festziehen.
- $\triangle$  Mit 52-82 N\*m (40-60 ft-lb) festziehen.
- $\triangle$  Vor dem Zusammenbau Schmiermittel auf Gewinde auftragen.
- $\triangle$  Mit 61-75 N\*m (45-55 ft-lb) festziehen.

**XP-Modelle 145 cm<sup>3</sup>, 180 cm<sup>3</sup>, 220 cm<sup>3</sup>, 250 cm<sup>3</sup> und 290 cm<sup>3</sup>**

Pos.	Beschreibungen	145cc	180cc	220cc	220cc	250cc	290cc	St.
		L14AC0	L18AC0	L22AC0	L22XC0	L25AC0	L29AC0	
1	STANGE, Kolben-	24B821	24B822	24B823	26A377	24B824	24B825	1
2	MUTTER, Packung	15K030	15K030	15K031	15K031	15K031	15K031	1
3*	PACKUNG, Stack; Hals	Siehe <b>Reparatursätze</b> auf Seite 27.						1
4*	PACKUNG, Stack; Kolben	Siehe <b>Reparatursätze</b> auf Seite 27.						1
7	PATRONE, Packung, Hals	197325	197326	197327	197327	197328	197327	1
8	GEHAUSE, Auslass-	16E151	16E151	16A763	16A763	16A763	16A763	1
9*	O-RING, oberer Zylinder; PTFE, mittel (10er-Packung)	244892	244892	244893	244893	244893	244893	1
10	STIFT, selbstsichernd	244826	244826	244826	244826	244826	244826	1
11	ZYLINDER, Unterpumpe	197315	197316	197317	197317	197318	197319	1
12*	KUGEL, Kolben (3er-Packung)	253029	253029	244898	244898	244898	244899	1
13	VENTIL, Kolben-	24B826	24B827	24B828	24B828	24B829	24B830	1
14	GEHAUSE, Einlass	197303	197303	197304	197304	197304	197304	1
15	FÜHRUNG, Kugel-, Einlass	198646	198646	198647	198647	198647	198647	1
16*	KUGEL, Einlass (3er-Packung)	245128	245128	253030	253030	253030	253030	1
17	AUSGLEICHSSCHEIBE, Einlass, Kugelführung (9er-Packung)	244855	244855	244856	244856	244856	244856	3
18	SITZ, Einlass	196358	196358	197344	197344	197344	197344	1
19*	STOPFEN, Halsdichtung (10er-Packung)	247394	247394	247395	247395	247395	247395	1
20 †	KAPPE, Filter, oben	16M461	16M461	16M461	16M461	16M461	16M461	1
21	DRUCKFEDER	171941	171941	171941	171941	171941	171941	1
22* †	O-RING, Filter; dünn, PTFE (10er-Packung)	244895	244895	244895	244895	244895	244895	1
23	SIEB, MW 30; siehe Seite 30 zu weiteren Optionen	224458	224458	224458	224458	224458	224458	1
24	FILTERHALTER	186075	186075	186075	186075	186075	186075	1
25* †	O-RING, Filter; mittel, PTFE (10er-Packung)	262484	262484	262484	262484	262484	262484	1
26 †	FILTERKAPPE	16M462	16M462	16M462	16M462	16M462	16M462	1
27*	O-RING; Fußventil, PTFE, dünn (10er-Packung)	244890	244890	244894	244894	244894	244894	3
29*	O-RING; Zylinderboden, PTFE, dünn (10er-Packung)	244890	244890	244894	244894	244894	244894	1
30▲	WARNSCHILD	172479	172479	172479	172479	172479	172479	1
32*	O-RING, PTFE, Halspackung, dünn (10er-Packung)	244890	244890	244891	244891	244891	244891	1
43	FEDER, Fußventil	116801	116801	116802	116802	116802	116802	1
49	ROHRSTOPFEN; 3/8" NPT	198292	198292	198292	198292	198292	198292	1
54	STOPFEN, Rohr; 1/2"	100737	100737	100737	100737	100737	100737	1
55	ROHRSTOPFEN; 3/8" NPT		198292	198292	198292	198292	198292	1
	GEHAUSE, Berstscheibengruppe	258962						1
59* †	O-RING, Filter; dick, PTFE (10er-Packung)	262483	262483	262483	262483	262483	262483	1
61	KUPPLUNG, Gruppe	244819	244819	244819	244819	244819	244819	1

▲ Zusätzliche Gefahren- und Warnetiketten, Aufkleber und Karten sind kostenlos erhältlich.

\* In den Reparatursätzen enthaltene Teile.

† Siehe Seite 31, um korrekte Teile-Nummern zu bestätigen. Aufgeführte Teile-Nummern gelten für Packungseinheiten. Einzelteile sind in Reparatursätzen enthalten. Siehe **Reparatursätze** auf Seite 27.

# Xtreme-Spritzgeräte Unterpumpenmodelle

## 85 cm<sup>3</sup>, 115 cm<sup>3</sup>, 145 cm<sup>3</sup>, 180 cm<sup>3</sup>, 220 cm<sup>3</sup>, 250 cm<sup>3</sup> und 290 cm<sup>3</sup>

1 Laut Tabelle auf Seite 13 festziehen.

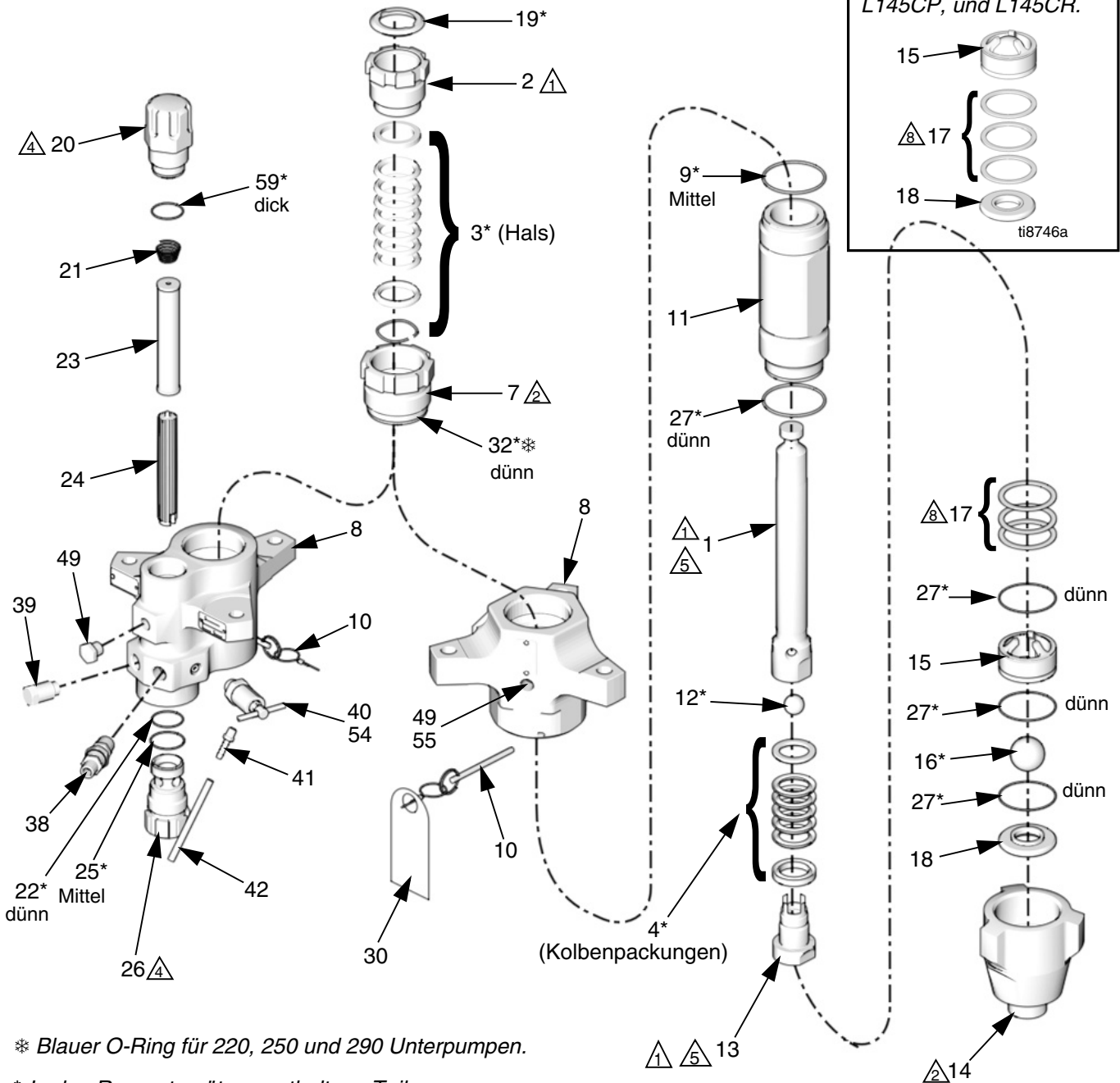
2 Mit 189-203 N•m (140-150 ft-lb) festziehen.

4 Mit 52-82 N•m (40-60 ft-lb) festziehen.

5 Vor dem Zusammenbau Schmiermittel auf Gewinde auftragen.

7. Dick, mittel und dünn beziehen sich auf die relative Querschnittsdicke der O-Ring-Dichtungen.

8 Nur bei Modell L180C7, L145CP, and L145CR alle 3 Ausgleichsscheiben (17) werden zusammen zwischen Einlassstutzen (18) und Einlasskugelführung (15) installiert.



\* Blauer O-Ring für 220, 250 und 290 Unterpumpen.

\* In den Reparatursätzen enthaltene Teile. Siehe Abschnitte „Reparatursätze“.

Modelle 85 cm<sup>3</sup> und 115 cm<sup>3</sup>

Pos.	Beschreibungen	85 cc		115 cc		St.
		L085C1 L085C3	L085C2 L085C4	L115C1 L115C3	L115C2 L115C4	
1	STANGE, Kolben-	24B819	24B819	24B820	24B820	1
2	MUTTER, Packung	15K029	15K029	15K029	15K029	1
3*	PACKUNG, Stack; Hals	Siehe <b>Reparatursätze</b> auf Seite 27.				1
4*	PACKUNG, Stack; Kolben	Siehe <b>Reparatursätze</b> auf Seite 27.				1
7	PATRONE, Packung, Hals	15F660	15F660	15F661	15F661	1
8	GEHÄUSE, Auslass-	15F654	15F659	15F654	15F659	1
9* †	O-RING; oberer Zylinder; PTFE, mittel (10er-Packung)	288067	288067	288067	288067	1
10	STIFT, selbstsichernd	244826	244826	244826	244826	1
11	ZYLINDER, Unterpumpe	15F682	15F682	15F656	15F656	1
12*	KUGEL, Kolben; (3er-Packung)	288065	288065	288065	288065	1
13	VENTIL, Kolben-	24B818	24B818	24B817	24B817	1
14	GEHÄUSE, Einlass	15F667	15F667	15F667	15F667	1
15	FÜHRUNG, Kugel-, Einlass	15F664	15F664	15F664	15F664	1
16*	KUGEL, Einlass; (3er-Packung)	244899	244899	244899	244899	1
17	AUSGLEICHSSCHEIBE, Einlass, Kugelführung (9er-Packung)	288064	288064	288064	288064	3
18	SITZ, Einlass	15F665	15F665	15F665	15F665	1
19*	STOPFEN, Halsdichtung (10er-Packung)	247393	247393	247393	247393	1
20 †	KAPPE, Filter, oben		16M461		16M461	1
21	DRUCKFEDER		171941		171941	1
22* †	O-RING, Filter; dünn, PTFE (10er-Packung)		244895		244895	1
23	SIEB, MW 60; siehe Seite 30 zu weiteren Optionen		224459		224459	1
24	FILTERHALTER		186075		186075	1
25* †	O-RING, Filter; mittel, PTFE (10er-Packung)		262484		262484	1
26 †	KAPPE, Filter, Unterpumpe		16M462		16M462	1
27*	O-RING; Fußventil und Zylinderboden, PTFE, dünn (10er-Packung)	288068	288068	288068	288068	4
30▲	WARNSCHILD	172479	172479	172479	172479	1
32*	O-RING, PTFE, Halspackung, dünn (10er-Packung)	288068	288068	288068	288068	1
38	FITTING, Nippel, Auslass 1/2"		158491		158491	1
39	STOPFEN, packungslos; 1/2"		24N518		24N518	1
40	VENTIL, Druckabfall		245143		245143	1
41	FITTING, mit Widerhaken, beschichtet		116746		116746	1
42	ROHR, Nylon-		116750		116750	1
49	STOPFEN, Rohr	101754	198292	101754	198292	1
59 †	O-RING, Filter; dick, PTFE (10er-Packung)		262483		262483	1

▲ Zusätzliche Gefahren- und Warnschilder, Aufkleber und Karten sind kostenlos erhältlich.

\* In den Reparatursätzen enthaltene Teile.

† Siehe Seite 31, um korrekte Teile-Nummern zu bestätigen.

Aufgeführte Teile-Nummern gelten für Packungseinheiten. Einzelteile sind in Reparatursätzen enthalten. Siehe **Reparatursätze** auf Seite 27.

Modelle 145 cm<sup>3</sup>

Pos.	Beschreibungen	145cc							St.
		L145C1 L145C3 L145CP	L145C2 L145C4 L145CR	L145C8	L14AC1	L145M2	B145CL	B145CN	
1	STANGE, Kolben-	24B821	24B821	24B821	24B821	25D349	24B821	24B821	1
2	MÜTTER, Packung	15K030	15K030	15K030	15K030	15K030	15K030	15K030	1
3*	PACKUNG, Stack; Hals	Siehe <b>Reparatursätze</b> auf Seite 27.							1
4*	PACKUNG, Stack; Kolben	Siehe <b>Reparatursätze</b> auf Seite 27.							1
7	PATRONE, Packung, Hals	197325	197325	197325	197325	197325	197325	197325	1
8	GEHAUSE, Auslass-	197334	197336	197334	15J673	197336	197336	197334	1
9* †	O-RING; oberer Zylinder; PTFE, mittel (10er-Packung)	244892	244892	244892	244892	244892	244892	244892	1
10	STIFT, selbstsichernd	244826	244826	244826	244826	244826	244826	244826	1
11	ZYLINDER, Unterpumpe	197315	197315	197315	197315	17S911	197315	197315	1
12*	KUGEL, Kolben; (3er-Packung)	253029	253029	253029	253029	253029	253029	253029	1
13	VENTIL, Kolben-	24B826	24B826	24B826	24B826	24B826	24B826	24B826	1
14	GEHAUSE, Einlass	197303	197303	197303	197303	197303	25C241	25C241	1
15	FÜHRUNG, Kugel-, Einlass	197307	197307	197307	197307	197307	197307	197307	1
16*	KUGEL, Einlass; (3er-Packung)	245128	245128	245128	245128	245178	245128	245128	1
17	AUSGLEICHSSCHEIBE, Einlass, Kugelführung (9er-Packung)	244855	244855	244855	244855	244855	244855	244855	3
18	SITZ, Einlass	196358	196358	196358	196358	196358	196358	196358	1
19*	STOPFEN, Halsdichtung (10er-Packung)	247394	247394	247394	247394	243304	247394	247394	1
20 †	KAPPE, Filter, oben		16M461			16M461	16M461		1
21	DRUCKFEDER		171941			171941	171941		1
22*	O-RING, Filter; dünn, PTFE (10er-Packung)		244895			244895	244895		1
23	SIEB, MW 60; (2er-Packung) siehe Seite 30 zu weiteren Optionen		224459			224459	224459		1
24	FILTERHALTER		186075			186075	186075		1
25* †	O-RING, Filter; mittel, PTFE (10er-Packung)		262484			262484	262484		1
26 †	FILTERKAPPE		16M462			16M462	16M462		1
27*	O-RING; Fußventil und Zylinderboden, PTFE, dünn (10er-Packung)	244890	244890	244890	244890	244890	244890	244890	4
30▲	WARNSCHILD	172479	172479	172479	172479	172479	172479	172479	1
32*	O-RING, PTFE, Halspackung, dünn (10er-Packung)	244890	244890	244890	244890	244890	244890	244890	1
38	FITTING, Nippel, Auslass 1/2"		158491			158491			1
39	STOPFEN, packungslos; 1/2"		24N518			24N518	100362		1
40	VENTIL, Druckabfall		245143			245143			1
41	FITTING, mit Widerhaken, beschichtet		116746			116746			1
42	ROHR, Nylon-		116750			116750			1
49	STOPFEN, Rohr	101754	198292		101754	198292	198292		1
54	GEHAUSE, Berstscheibe						258962	127628	1
55	GEHAUSE, Berstscheibe			127628					1
59 †	O-RING, Filter; dick, PTFE (10er-Packung)		262483			262483	262483		1

▲ Zusätzliche Gefahren- und Warnschilder, Aufkleber und Karten sind kostenlos erhältlich.

\* In den Reparatursätzen enthaltene Teile.

† Siehe Seite 31, um korrekte Teile-Nummern zu bestätigen. Aufgeführte Teile-Nummern gelten für Packungseinheiten. Einzelteile sind in Reparatursätzen enthalten. Siehe **Reparatursätze** auf Seite 27.

Modelle 180 cm<sup>3</sup>

Pos.	Beschreibungen	180cc							St.
		L180C1 L180C3 L180C7	L180C9	L180C2 L180C4	L18AC1	B180CL	B180CN	L180M2	
1	STANGE, Kolben-	24B822	24B822	24B822	24B822	24B822	24B822	25D350	1
2	MUTTER, Packung	15K030	15K030	15K030	15K030	15K030	15K030	15K030	1
3*	PACKUNG, Stack; Hals	Siehe <b>Reparatursätze</b> auf Seite 27.							1
4*	PACKUNG, Stack; Kolben	Siehe <b>Reparatursätze</b> auf Seite 27.							1
7	PATRONE, Packung, Hals	197326	197326	197326	197326	197326	197326	197326	1
8	GEHAUSE, Auslass-	197334	197334	197336	15J673	197336	197334	197336	1
9* †	O-RING; oberer Zylinder; PTFE, mittel (10er-Packung)	244892	244892	244892	244892	244892	244892	244892	1
10	STIFT, selbstsichernd	244826	244826	244826	244826	244826	244826	244826	1
11	ZYLINDER, Unterpumpe	197316	197316	197316	197316	197316	197316	17S912	1
12*	KUGEL, Kolben; (3er-Packung)	253029	253029	253029	253029	253029	253029	253029	1
13	VENTIL, Kolben-	24B827	24B827	24B827	24B827	24B827	24B827	24B827	1
14	GEHAUSE, Einlass	197303	197303	197303	197303	25C241	25C241	197303	1
15	FUHRUNG, Kugel-, Einlass	197307	197307	197307	197307	197307	197307	197307	1
16*	KUGEL, Einlass; (3er-Packung)	245128	245128	245128	245128	245128	245128	245128	1
17	AUSGLEICHSSCHEIBE, Einlass, Kugelführung (9er-Packung)	244855	244855	244855	244855	244855	244855	244855	3
18	SITZ, Einlass	196358	196358	196358	196358	196358	196358	196358	1
19*	STOPFEN, Halsdichtung (10er-Packung)	247394	247394	247394	247394	247394	247394	247394	1
20 †	KAPPE, Filter, oben			16M461		16M461		16M461	1
21	DRUCKFEDER			171941		171941		171941	1
22*	O-RING, Filter; dünn, PTFE (10er-Packung)			244895		244895		244895	1
23	SIEB, MW 60; (2er-Packung) siehe Seite 30 zu weiteren Optionen			224459		224459		224459	1
24	FILTERHALTER			186075		186075		186075	1
25* †	O-RING, Filter; mittel, PTFE (10er-Packung)			262484		262484		262484	1
26 †	FILTERKAPPE			16M462		16M462		16M462	1
27*	O-RING; Fußventil und Zylinderboden, PTFE, dünn (10er-Packung)	244890	244890	244890	244890	244890	244890	244890	4
30▲	WARNSCHILD	172479	172479	172479	172479	172479	172479	172479	1
32*	O-RING, PTFE, Halspackung, dünn (10er-Packung)	244890	244890	244890	244890	244890	244890	244890	1
38	FITTING, Nippel, Auslass 1/2"			158491				158491	1
39	STOPFEN, packungslos; 1/2"			24N518		100362		24N518	1
40	VENTIL, Druckabfall			245143				245143	1
41	FITTING, mit Widerhaken, beschichtet			116746				116746	1
42	ROHR, Nylon-			116750				116750	1
49	STOPFEN, Rohr	101754		198292	101754	198292		198292	1
54	GEHAUSE, Berstscheibe					258962	127628		1
55	GEHAUSE, Berstscheibe		258962						1
59 †	O-RING, Filter; dick, PTFE (10er-Packung)			262483		262483			1

▲ Zusätzliche Gefahren- und Warnschilder, Aufkleber und Karten sind kostenlos erhältlich.

\* In den Reparatursätzen enthaltene Teile.

† Siehe Seite 31, um korrekte Teile-Nummern zu bestätigen. Aufgeführte Teile-Nummern gelten für Packungseinheiten. Einzelteile sind in Reparatursätzen enthalten. Siehe **Reparatursätze** auf Seite 27.



Modelle 220 cm<sup>3</sup> und 250 cm<sup>3</sup>

Pos.	Beschreibungen	220cc							250cc					25A710	St.
		L220C1 L220C3	L220C9	L220C2 L220C4	L22AC1	L22HC1	L22HC2	L220M2	L250C1 L250C3	L250C2 L250C4	L250C8	L25HC1	L25HC2		
1	STANGE, Kolben-	24B823	24B823	24B823	24B823	24X554	24X554	25D351	24B824	24B824	24B824	24X555	24X555	24B824	1
2	MUTTER, Packung	15K031	15K031	15K031	15K031	15K031	15K031	15K031	15K031	15K031	15K031	15K031	15K031	15K031	1
3*	PACKUNG, Stack; Hals	Siehe <b>Reparatursätze</b> auf Seite 27.												1	
4*	PACKUNG, Stack; Packung	Siehe <b>Reparatursätze</b> auf Seite 27.												1	
7	PATRONE, Packung, Hals	197327	197327	197327	197327	197327	197327	197327	197328	197328	197328	197328	197328	197328	1
8	GEHÄUSE, Auslass-	197335	197335	197337	15H722	197335	17D828	197337	197335	197337	197335	197335	17D828	197335	1
9†	O-RING; oberer Zylinder; PTFE, mittel (10er-Packung)	244893	244893	244893	244893	244893	244893	244893	244893	244893	244893	244893	244893	244893	1
10	STIFT, selbstsichernd	244826	244826	244826	244826	244826	244826	244826	244826	244826	244826	244826	244826	244826	1
11	ZYLINDER, Unterpumpe	197317	197317	197317	197317	17C109	17C109	17S913	197318	197318	197318	17C110	17C110	197318	1
12*	KUGEL, Kolben; (3er-Packung)	244898	244898	244898	244898	244898	244898	244898	244898	244898	244898	244898	244898	244898	1
13	VENTIL, Kolben-	24B828	24B828	24B828	24B828	24B828	24B828	24B828	24B829	24B829	24B829	24B829	24B829	24B829	1
14	GEHÄUSE, Einlass	197304	197304	197304	197304	17C167	17C167	197304	197304	197304	197304	17C167	17C167	197304	1
15	FÜHRUNG, Kugel-, Einlass	198647	198647	198647	198647	198647	198647	198647	198647	198647	198647	198647	198647	198647	1
16*	KUGEL, Einlass; (3er-Packung)	253030	253030	253030	253030	253030	253030	253030	253030	253030	253030	253030	253030	253030	1
17	AUSGLEICHSSCHEIBE, Einlass, Kugelführung (9er-Packung)	244856	244856	244856	244856	244856	244856	244856	244856	244856	244856	244856	244856	244856	3
18	SITZ, Einlass	197344	197344	197344	197344	197344	197344	197344	197344	197344	197344	197344	197344	17E318	1
19*	STOPFEN, Halsdichtung (10er-Packung)	247395	247395	247395	247395	247395	247395	247395	247395	247395	247395	247395	247395	247395	1
20†	KAPPE, Filter, oben			16M461				16M461	16M461				16M461		1
21	DRUCKFEDER			171941				171941	171941				171941		1
22*†	O-RING, Filter; dünn, PTFE (10er-Packung)			244895				244895	244895				244895		1
23	SIEB, MW 60 (2er-Packung); siehe Seite 30 zu weiteren Optionen			224459				224459	224459				224459		1
24	FILTERHALTER			186075				186075	186075				186075		1
25*†	O-RING, Filter; mittel, PTFE (10er-Packung)			262484				262484	262484				262484		1
26†	FILTERKAPPE			16M462				16M462	16M462				16M462		1
27*†	O-RING; Fußventil und Zylinderboden, PTFE, dünn (10er-Packung)	244894	244894	244894	244894	244894	244894	244894	244894	244894	244894	244894	244894	244894	4
30▲	WARNSCHILD	172479	172479	172479	172479	172479	172479	172479	172479	172479	172479	172479	172479	172479	1
32*†	O-RING, PTFE, Halspackung, blau, dünn (10er-Packung)	244891	244891	244891	244891	244891	244891	244891	244891	244891	244891	244891	244891	244891	1
38	FITTING, Nippel, Auslass 1/2"			158491				158491	158491				158491		1
39	STOPFEN, packungslos; 1/2"			24N518				24N518	24N518				24N518		1
40	VENTIL, Druckabfall			245143				245143	245143				245143		1
41	FITTING, mit Widerhaken, beschichtet			116746				116746	116746				116746		1
42	ROHR, Nylon-			116750				116750	116750				116750		1
49	STOPFEN, Rohr	101754		198292	101754	101754	198292	198292	101754	198292			198292		1
55	GEHÄUSE, Berstscheibe		258962								258962			258962	1
59*†	O-RING, Filter; dick, PTFE (10er-Packung)			262483				262483	262483				262483		1

▲ Zusätzliche Gefahren- und Warnschilder, Aufkleber und Karten sind kostenlos erhältlich.

\* In den Reparatursätzen enthaltene Teile.

† Siehe Seite 31, um korrekte Teile-Nummern zu bestätigen.  
Aufgeführte Teile-Nummern gelten für Packungseinheiten.  
Einzelteile sind in Reparatursätzen enthalten. Siehe  
**Reparatursätze** auf Seite 27.

Modelle 290 cm<sup>3</sup>

Pos.	Beschreibungen	290cc							St.
		24N942	L290C1 L290C3	L290C2 L290C4	L29AC1	L29HC1	L29HC2	L290M2	
1	STANGE, Kolben-	16R994	24B825	24B825	24B825	24X556	24X556	25D352	1
2	MUTTER, Packung	15K031	15K031	15K031	15K031	15K031	15K031	15K031	1
3*	PACKUNG, Stack, Hals	Siehe <b>Reparatursätze</b> , Seite 27.							1
4*	PACKUNG, Stack; Kolben	Siehe <b>Reparatursätze</b> , Seite 27.							1
7	PATRONE, Packung, Hals	197327	197327	197327	197327	197327	197327	197327	1
8	GEHAUSE, Auslass-	197335	197335	197337	15H722	197335	17D828	197337	1
9* †	O-RING; oberer Zylinder; PTFE, mittel (10er-Packung)	244893	244893	244893	244893	244893	244893	244893	1
10	STIFT, selbstsichernd	244826	244826	244826	244826	244826	244826	244826	1
11	ZYLINDER, Unterpumpe	197319	197319	197319	197319	17C111	17C111	17S915	1
12*	KUGEL, Kolben; (3er-Packung)	244899	244899	244899	244899	244899	244899	244899	1
13	VENTIL, Kolben-	24B830	24B830	24B830	24B830	24B830	24B830	24B830	1
14	GEHAUSE, Einlass	197304	197304	197304	197304	17C167	17C167	197304	1
15	FUHRUNG, Kugel-, Einlass	198647	198647	198647	198647	198647	198647	198647	1
16*	KUGEL, Einlass; (3er-Packung)	253030	253030	253030	253030	253030	253030	253030	1
17	AUSGLEICHSSCHEIBE, Einlass, Kugelführung (9er-Packung)	244856	244856	244856	244856	244856	244856	244856	3
18	SITZ, Einlass	197344	197344	197344	197344	197344	197344	197344	1
19*	STOPFEN, Halsdichtung (10er-Packung)	247395	247395	247395	247395	247395	247395	247395	1
20 †	KAPPE, Filter, oben			16M461			16M461	16M461	1
21	DRUCKFEDER			171941			171941	171941	1
22* †	O-RING, Filter; dünn, PTFE (10er-Packung)			244895			244895	244895	1
23	SIEB, MW 60; (2er-Packung) siehe Seite 30 zu weiteren Optionen			224459			224459	224459	1
24	FILTERHALTER			186075			186075	186075	1
25* †	O-RING, Filter; mittel, PTFE (10er-Packung)			262484			262484	262484	1
26 †	FILTERKAPPE			16M462			16M462	16M462	1
27*	O-RING; Fußventil und Zylinderboden, PTFE, dünn (10er-Packung)	244894	244894	244894	244894	244894	244894	244894	4
30▲	WARNSCHILD	172479	172479	172479	172479	172479	172479	172479	1
32*	O-RING, PTFE, Halspackung, blau, dünn (10er-Packung)	244891	244891	244891	244891	244891	244891	244891	1
38	FITTING, Nippel, Auslass 1/2"			158491			158491	158491	1
39	STOPFEN, packungslos; 1/2"			24N518			24N518	24N518	1
40	VENTIL, Druckabfall			245143			245143	245143	1
41	FITTING, mit Widerhaken, beschichtet			116746			116746	116746	1
42	ROHR, Nylon-			116750			116750	116750	1
49	STOPFEN, Rohr	101754	101754	198292	101754	101754	198292	198292	1
59* †	O-RING, Filter; dick, PTFE (10er-Packung)			262483			262483	262483	1

▲ Zusätzliche Gefahren- und Warnschilder, Aufkleber und Karten sind kostenlos erhältlich.

\* In den Reparatursätzen enthaltene Teile.

† Siehe Seite 31, um korrekte Teile-Nummern zu bestätigen. Aufgeführte Teile-Nummern gelten für Packungseinheiten. Einzelteile sind in Reparatursätzen enthalten. Siehe **Reparatursätze** auf Seite 27.

# Reparatursätze

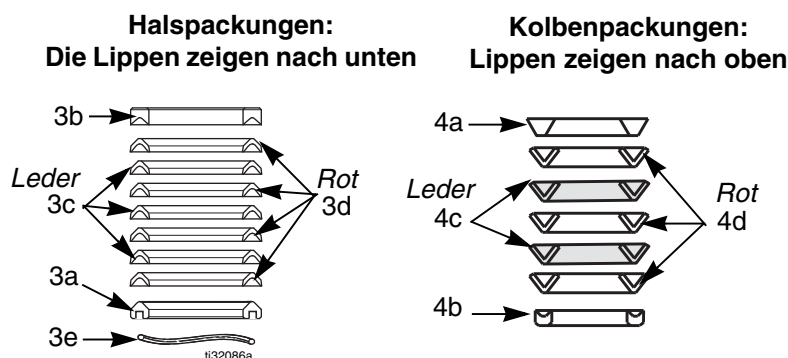
## Reparatursätze - Graco formuliertes UHMWPE/Leder

Die Reparatursätze enthalten einen Satz mit vier UHMWPE- und drei Lederpackungen für den Hals, und einen Satz mit drei UHMWPE- und zwei Lederpackungen für den Kolben die ideal für abrasive Anwendungen ideal sind. Xtreme Seal-Packungssätze sind Standard in Xtreme NXT-Spritzpaketen und werden mit Modellen L\_\_\_ C1, L\_\_\_ C2, L\_\_\_ M, L1\_\_\_ CL, L1\_\_\_ CN, L\_\_\_ C8 und einigen Modellen mit 5,9"-Lochmuster verwendet. Der Satz umfasst die Artikel 9, 12, 16, 19, 22, 25, 27, 32 und 59. Die für die einzelnen Unterpumpenmodelle geeigneten Sätze sind in der Teileliste angeführt.

### Einzelheiten der Halspackung (3)

### Einzelheiten der Kolbenpackung (4)

Unterpumpengröße	Vollreparatursatz	Bezeichnungen, Referenznummern und Anzahl	
		Halsdichtungssatz (3a-3e)	Kolbendichtungssatz (4a-4d)
		Ersetzt den gesamten Packungsstapel im Hals (siehe Abb. 5)	Ersetzt den gesamten Packungsstapel im Kolben (siehe Abb. 5)
85 cc	25D232	25D132	25D139
115 cc	25D233	25D133	25D140
145cc	25D234	25D134	25D141
180cc	25D235	25D135	25D142
220cc	25D236	25D136	25D143
250cc	25D237	25D137	25D144
290cc	25D238	25D138	25D145



Packungen schmieren, Lederpackungen für eine Stunde vor dem Zusammenbau in Öl tränken.

ABB. 5: Reparatursätze

## Reparatursätze - PTFE

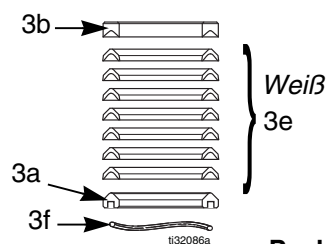
Reparatursätze enthalten einen Satz mit sieben PTFE-Packungen für den Hals und fünf PTFE-Packungen für den Kolben, die ideal für chemische Beständigkeit und höhere Temperaturen sind. Nicht für abrasive Anwendungen geeignet. Diese Sätze sind für Modelle L \_\_\_ C3, L \_\_\_ C4 und einige Modelle mit 5,9"-Lochmuster gedacht. Der Satz umfasst die Artikel 9, 12, 16, 19, 22, 25, 27, 32 und 59. Die für die einzelnen Unterpumpenmodelle geeigneten Sätze sind in der Teileliste angeführt.

### Einzelheiten der Halspackung (3)

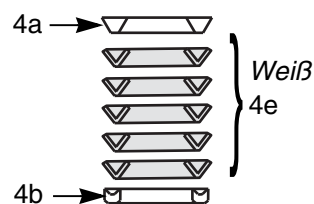
### Einzelheiten der Kolbenpackung (4)

Unterpumpengröße	Vollreparatursatz	Bezeichnungen, Referenznummern und Anzahl	
		Halsdichtungssatz (3)	Kolbendichtungssatz (4)
		Ersetzt den gesamten Packungsstapel im Hals (siehe Abb. 6)	Ersetzt den gesamten Packungsstapel im Kolben (siehe Abb. 6)
36cc	25D239	25D146	25D156
48 cc	25D240	25D147	25D157
58 cc	25D241	25D148	25D158
85 cc	25D242	25D149	25D159
115 cc	25D243	25D150	25D160
145cc	25D244	25D151	25D161
180cc	25D245	25D152	25D162
220cc	25D246	25D153	25D163
250cc	25D247	25D154	25D164
290cc	25D248	25D155	25D165

#### Halspackungen: Die Lippen zeigen nach unten



#### Kolbenpackungen: Lippen zeigen nach oben



Packungen schmieren

ABB. 6: Dichtungsreparatursätze

## Reparatursätze - Graco formuliertes UHMWPE/PTFE

Reparatursätze enthalten einen Satz mit vier UHMWPE und drei PTFE-Packungen für den Hals und drei UHMWPE- und zwei PTFE-Dichtungen für den Kolben, die für Anwendungen unter 60°C (140°F) chemisch beständig und dauerhaft sind. UHMWPE- und PTFE-Packungssätze sind Standard in XP-Dosierern und werden mit den Modellen L\_\_\_ C0, L\_\_\_ C7 und L\_\_\_ C9 sowie in einigen Modellen mit 5,9"-Lochmuster verwendet. Der Satz umfasst die Artikel 9, 12, 16, 19, 22, 25, 27, 29, 32, 43 und 59. Die für die einzelnen Unterpumpenmodelle geeigneten Sätze sind in der Teilleiste angeführt.

**HINWEIS:** Alle vor April 2012 gebauten XP-Unterpumpen L\_\_\_ C0 enthielten Tuff-Stack-Packungssätze.

### Einzelheiten der Halspackung (3)

### Einzelheiten der Kolbenpackung (4)

Unterpumpengröße	Satz	Bezeichnungen, Referenznummern und Anzahl	
		Halsdichtungssatz (3)	Kolbendichtungssatz (4)
		Ersetzt den gesamten Packungsstapel im Hals (siehe Abb. 7)	Ersetzt den gesamten Packungsstapel im Kolben (siehe Abb. 7)
36cc	25D249	25D166	25D180
48 cc	25D250	25D167	25D181
54 cc	25D251	25D168	25D182
58 cc	25D252	25D169	25D183
72 cc	25D253	25D170	25D184
85 cc	25D254	25D171	25D185
90 cc	25D255	25D172	25D186
97 cc	25D256	25D173	25D187
115 cc	25D257	25D174	25D188
145cc	25D258	25D175	25D189
180cc	25D259	25D176	25D190
220cc	25D260	25D177	25D191
250cc	25D261	25D178	25D192
290cc	25D262	25D179	25D193

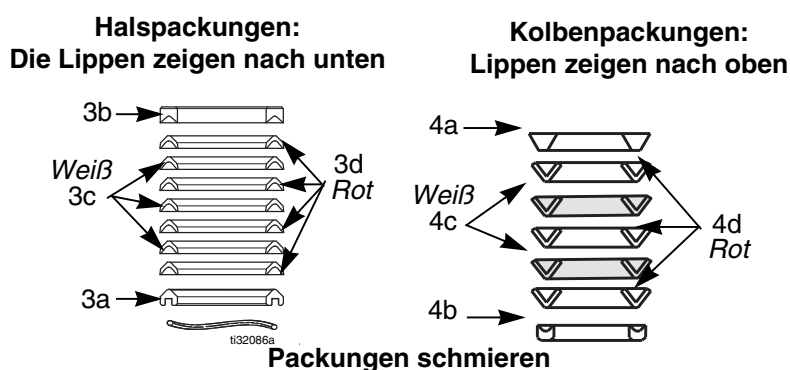


ABB. 7: Reparatursätze

# Sätze

## Einlasskugelfedersätze

Verwendet, um Hubwechselraten bei Konfigurationen für lange Kugelwege zu verbessern. Satz bestellen, der dem Unterpumpenmodell entspricht. Siehe Betriebsanleitung 406527.

**HINWEIS:** Alle XP-Xtreme-Pumpen enthalten Einlassfedern.

### Satz      Unterpumpenmodelle

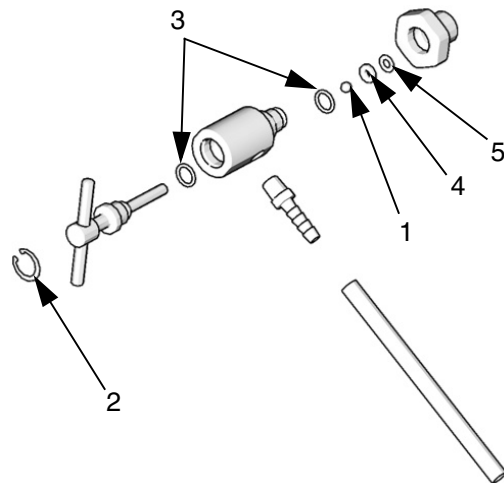
245190    Größen 145 cm<sup>3</sup>, 180 cm<sup>3</sup>

245191    Größen 220 cm<sup>3</sup>, 250 cm<sup>3</sup>, 290 cm<sup>3</sup>

## Materialablassventilreparatursatz 245145

**HINWEIS:** Nicht für Einsatz mit XP-Unterpumpen.

Pos.	Beschreibung	St.
1	KUGEL, Karbid	1
2	HALTERING	1
3	O-RING, PTFE	2
4	VENTILSITZ	1
5	DICHTUNG	1



## Ersatzsieb (Ref. 23)

Für Modelle mit eingebauten Filtern, Pumpen der Serie A und B verwendeten 76,2 mm (3") Siebe 236495 in Pumpengrößen 36-115 cm<sup>3</sup>. Alle Xtreme-Pumpen verwenden nun die nachfolgend aufgeführten 143,5 mm (5,65") Siebe. Siehe Seite 31 zu Umrüstsatz.

Unterpumpengröße	2er-Packung			25er-Packung		
	Maschenweite 30	Maschenweite 60	Maschenweite 100	Maschenweite 30	Maschenweite 60	Maschenweite 100
Alle	224458	224459	224468	238436	238438	238440

**HINWEIS:** Standard-Xtreme-Filterpumpen enthalten MW 60 und XP-Xtreme-Filterpumpen MW 30.

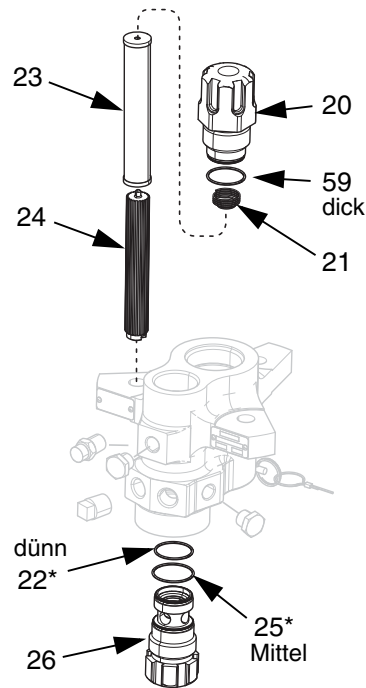
## Keramikkugeln

Xtreme-Unterpumpe	Keramikkolbenkugel	Keramikeinlasskugel
145	111453	119264
180	111453	119264
220	118602	131271
290	117321	131271

## Filterkappenreparatursatz 24F975

Verwendet, um Abdichtung der Filter der Serie A zu verbessern. Siehe Handbuch 406882 für weitere Informationen.

Pos.	Beschreibung	St.
20	KAPPE, Filter, oben; alle Pumpen	1
21	FEDER	1
22	O-RING; weiß, dünn	1
23a	SIEB, MW 30, 143,5 mm (5,65 Zoll)	1
23b	SIEB, MW 60, 143,5 mm (5,65 Zoll)	1
24	FILTERHALTER	1
25	O-RING; weiß, mittel	1
26	FILTERKAPPE	1
59	O-RING, PTFE; weiß, dick	1



## Serienänderung

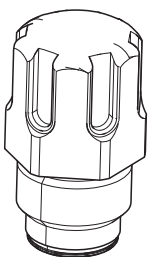
Die originalen Filterkappendichtungen wurden 2010 geändert, um Abdichtung zu verbessern. Die O-Ringe sind für die Filterkappen der verschiedenen Serien nicht austauschbar.

Die Pumpenserien für alle Xtreme- und XP-Unterpumpen sind durch runde Rillen auf oberer Filterkappe (20) gekennzeichnet.

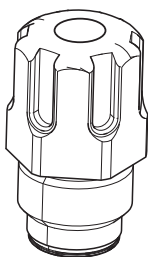
Vorteile des neuen Filterkappenreparatursatzes umfassen:

- Ist mit allen Pumpengrößen kompatibel
- Verbessert Abdichtung
- Stellt sicher, dass Filter korrekt installiert sind.

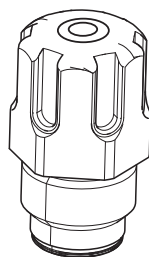
Serie A



Serie B

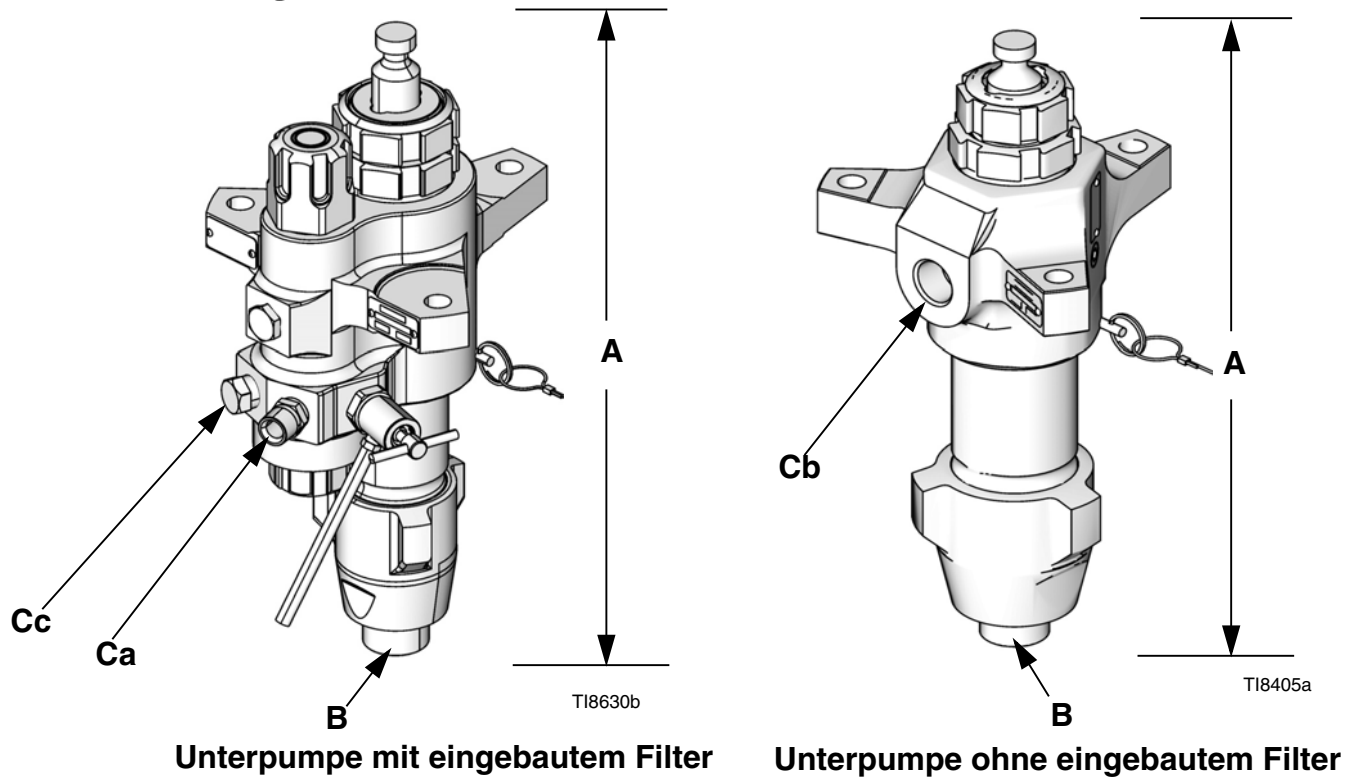


Serie C



Serie	Beschreibung der Änderung
B	Verwendet dicke, mittlere und dünne Querprofil-O-Ringe.
	Filterkappen wurden geändert, um neue O-Ringe aufzunehmen
C	Verwendet 143,5 mm (5,65") Siebe und unterstützt alle Größen.

# Abmessungen



## Abmessungen der Unterpumpe

Unterpumpe	A (Höhe) mm (Zoll)	B (Einlass) " NPT(m)	Ca (Auslass) " NPT(m)	Cb (Auslass) " NPT(f)	Cc (Auslass) " NPT(f)	Gewicht in lbs (kg)	
						Ohne Filter	Mit Filter
36cc	17,0 (432)	1-1/4	1/2	n/v	1/2	n/v	36 (16,3)
48 cc	17,0 (432)	1-1/4	1/2	n/v	1/2	n/v	36 (16,3)
54 cc	17,0 (432)	1-1/4	1/2	n/v	1/2	n/v	36 (16,3)
58 cc	17,0 (432)	1-1/4	1/2	n/v	1/2	n/v	36 (16,3)
72 cc	17,0 (432)	1-1/4	1/2	n/v	1/2	n/v	36 (16,3)
85 cc	17,0 (432)	1-1/4	1/2	1/2	1/2	28 (12,7)	36 (16,3)
90 cc	17,0 (432)	1-1/4	1/2	n/v	1/2	n/v	36 (16,3)
97 cc	17,0 (432)	1-1/4	1/2	n/v	1/2	n/v	36 (16,3)
115 cc	17,0 (432)	1-1/4	1/2	1/2	1/2	28 (12,7)	36 (16,3)
145cc★	17,0 (432)	1-1/4★	1/2	3/4	1/2	38 (17,3)	48 (21,8)
14A cm <sup>3</sup>	17,0 (432)	1-1/4	1/2	3/4	1/2	38 (17,3)	48 (21,8)
180cc★	17,0 (432)	1-1/4★	1/2	3/4	1/2	38 (17,3)	48 (21,8)
18A cm <sup>3</sup>	17,0 (432)	1-1/4	1/2	3/4	1/2	38 (17,3)	48 (21,8)
220cc	17,0 (432)	1-1/4	1/2	1	1/2	42 (19,1)	52 (23,6)
22A cm <sup>3</sup>	17,0 (432)	1-1/4	1/2	1	1/2	42 (19,1)	52 (23,6)
250cc	17,0 (432)	1-1/4	1/2	1	1/2	42 (19,1)	52 (23,6)
290cc	17,0 (432)	1-1/4	1/2	1	1/2	43 (19,5)	53 (24,1)
29A cm <sup>3</sup>	17,0 (432)	1-1/4	1/2	1	1/2	43 (19,5)	53 (24,1)

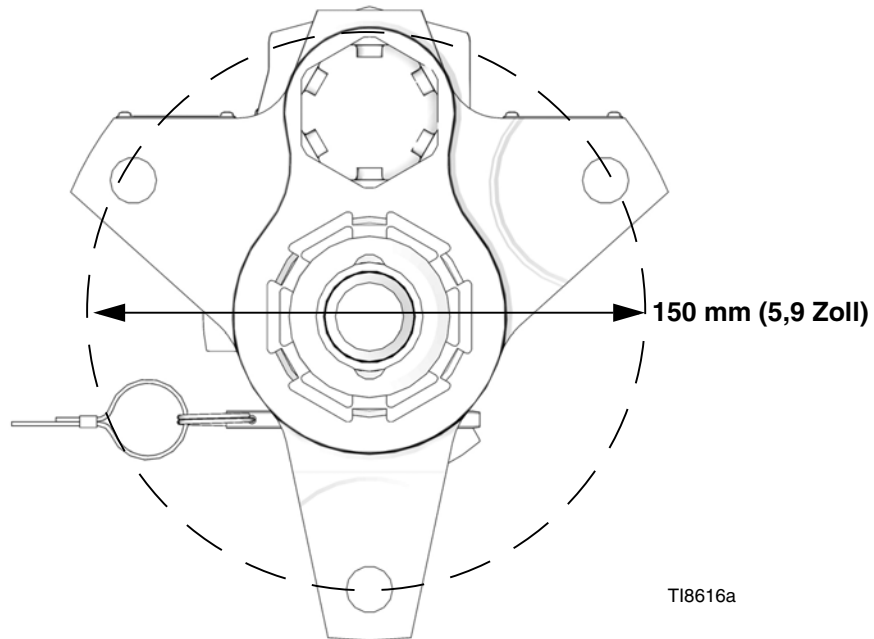
★ B145CL/N, B180CL/N e-Xtreme Unterpumpen haben einen 1" MPT (außen) Eingang.



# Montagebohrungen für Auslassgehäuse

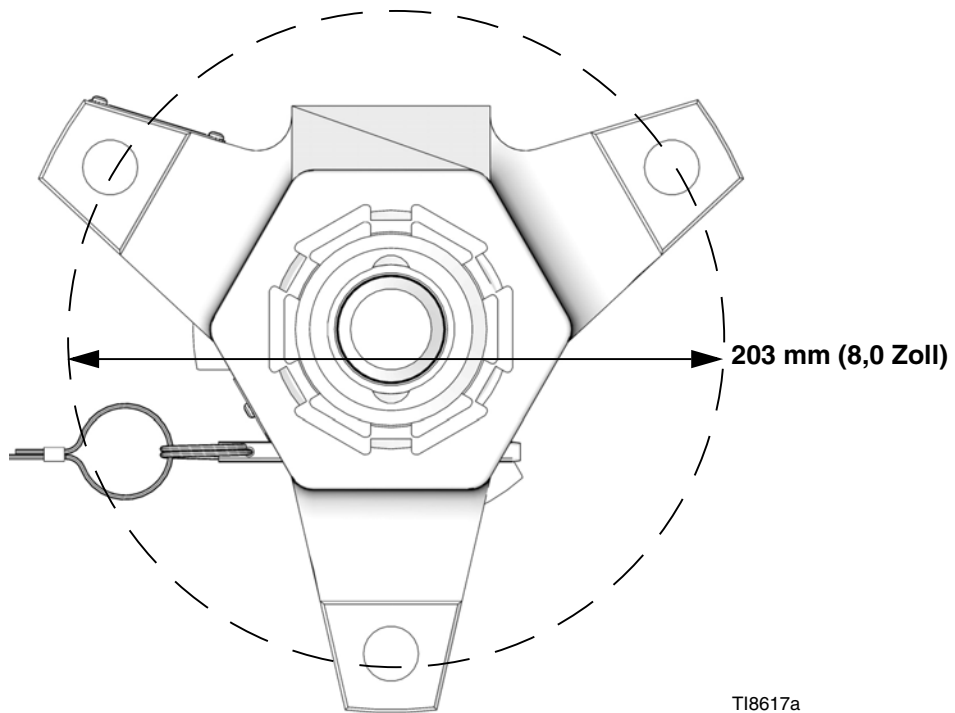
## Abbildung: 150 mm (5,9") Auslassgehäuse (Beispiel)

Gilt für Unterpumpen 36, 48, 54, 58, 72, 85, 90, 97, 115, 14A, 18A, 22A, 22X und 29A cm<sup>3</sup>



## Abbildung: 203 mm (8,0") Auslassgehäuse (Beispiel)

Gilt für Unterpumpen 145, 180, 220, 250 und 290 cm<sup>3</sup>



# Technische Daten

<b>Xtreme-Unterpumpen</b>		
	<b>USA</b>	<b>Metrisch</b>
Maximale Betriebstemperatur★	180 °F	82 °C
Benetzte Teile	Kohlenstoffstahl; legierter Stahl; Edelstahl 304, 440 und 17-4 PH; Zink- und Nickelplattierung; Gusseisen; Wolframkarbid; PTFE; Leder	
Hub	4,75 Zoll	12,06 cm
<b>Zulässiger Betriebsüberdruck</b>		
L036C0	7250 psi	50 MPa; 500 bar
L046C0	7250 psi	50 MPa; 500 bar
L054C0	7250 psi	50 MPa; 500 bar
L058C0	7250 psi	50 MPa; 500 bar
L072C0	7250 psi	50 MPa; 500 bar
L085C0, L085C1, L085C2, L085C3, L085C4	7250 psi	50 MPa; 500 bar
L090C0	7250 psi	50 MPa; 500 bar
L097C0	7250 psi	50 MPa; 500 bar
L115C0, L115C1, L115C2, L115C3, L115C4	7250 psi	50 MPa; 500 bar
L145M2, L145C0, L145C1, L145C2, L145C3, L145C4, L14AC1, L145CP, L145CR	7400 psi	51 MPa; 511 bar
L145C8, L145CL, L145CN, L180CL, L180CN	4500 psi*	31 MPa; 310 bar*
L180C0, L180C1, L180C2, L180C3, L180C4, L180C7, L180C9, L18AC1, L180M2	7400 psi	51 MPa; 511 bar
L220M2, L220C0, L220C1, L220C2, L220C3, L220C4, L220C9, L22AC1	6000 psi	41 MPa; 414 bar
L250C0, L250C1, L250C2, L250C3, L250C4	5600 psi	39 MPa; 386 bar
L250C8, 25A710	5600 psi	39 MPa; 386 bar
L290M2, L290C0, L290C1, L290C2, L290C3, L290C4, L29AC1, 24N942	5600 psi	39 MPa; 386 bar
L22HC1, L22HC2, L25HC1, L25HC2, L29HC1, L29HC2, L22XC0	7250 psi	50 MPa; 500 bar
<b>Nominale Verdrängung pro Zyklus</b>		
L036C0	36cc	
L046C0	46 cm <sup>3</sup>	
L054C0	54 cc	
L058C0	58 cc	
L072C0	72 cc	
L085C0, L085C1, L085C2, L085C3, L085C4	85 cc	
L090C0	90 cc	
L097C0	97 cc	
L115C0, L115C1, L115C2, L115C3, L115C4	115 cc	
L145C0, L145C1, L145C2, L145C3, L145C4, L145C8, L14AC1, L145M2, L145CP, L145CR	145cc	
L180C0, L180C1, L180C2, L180C3, L180C4, L180C7, L180C9, L18AC1, L180M2, L180CL, L180CN	185 cm <sup>3</sup>	
L220C0, L220C1, L220C2, L220C3, L220C4, L220C9, L22AC1, L22HC1, L22HC2, L22XC0, L220M2	220cc	
L250C0, L250C1, L250C2, L250C3, L250C4, L250C8, L25HC1, L25HC2, 25A710	250cc	
L290C0, L290C1, L290C2, L290C3, L290C4, L29AC1, 24N942, L29HC1, L29HC2, L290M2	290cc	

<b>Xtreme-Unterpumpen</b>		
	<b>USA</b>	<b>Metrisch</b>
<b>Effektive Fläche</b>		
L036C0	0,2325 Zoll	1,500 cm
L046C0	0,3100 Zoll	2,000 cm
L054C0	0,349 Zoll	2,250 cm
L058C0	0,3715 Zoll	2,397 cm
L072C0	0,465 Zoll	3,000 cm
L085C0, L085C1, L085C2, L085C3, L085C4	0,5542 Zoll	3,575 cm
L090C0	0,581 Zoll	3,750 cm
L097C0	0,620 Zoll	4,000 cm
L115C0, L115C1, L115C2, L115C3, L115C4	0,7430 Zoll	4,793 cm
L145M2, L145C0, L145C1, L145C2, L145C3, L145C4, L145C8, L14AC1, L145CP, L145CR	0,9300 Zoll	6,000 cm
L180C0, L180C1, L180C2, L180C3, L180C4, L180C7, L180C9, L18AC1, L180M2, L180CL, L180CN	1,1624 Zoll	7,500 cm
L220C0, L220C1, L220C2, L220C3, L220C4, L220C9, L22AC1, L22HC1, L22HC2, L22XC0, L220M2	1,395 Zoll	9,000 cm
L250C0, L250C1, L250C2, L250C3, L250C4, L250C8, L25HC1, L25HC2, 25A710	1,620 Zoll	10,452 cm
L290C0, L290C1, L290C2, L290C3, L290C4, L29AC1, 24N942, L29HC1, L29HC2, L290M2	1,860 Zoll	12,000 cm

★ Die maximale Betriebstemperatur von 25A710 beträgt  
390 °F (200 °C).

\* Wegen der installierten Überdruck-Berstscheiben.

# Graco Standardgarantie

Graco garantiert, dass alle in diesem Dokument erwähnten Geräte, die von Graco hergestellt worden sind und den Namen Graco tragen, zum Zeitpunkt des Verkaufs an den Erstkäufer frei von Material- und Verarbeitungsfehlern sind. Mit Ausnahme einer speziellen, erweiterten oder eingeschränkten Garantie, die von Graco bekannt gegeben wurde, garantiert Graco für eine Dauer von zwölf Monaten ab Kaufdatum die Reparatur oder den Austausch jedes Teiles, das von Graco als defekt anerkannt wird. Diese Garantie gilt nur dann, wenn das Gerät in Übereinstimmung mit den schriftlichen Graco-Empfehlungen installiert, betrieben und gewartet wurde.

Diese Garantie erstreckt sich nicht auf allgemeinen Verschleiß, Fehlfunktionen, Beschädigungen oder Verschleiß aufgrund fehlerhafter Installation, falscher Anwendung, Abrieb, Korrosion, inadäquater oder falscher Wartung, Fahrlässigkeit, Unfall, Durchführung unerlaubter Veränderungen oder Einbau von Teilen, die keine Originalteile von Graco sind, und Graco kann für derartige Fehlfunktionen, Beschädigungen oder Verschleiß nicht haftbar gemacht werden. Ebenso wenig kann Graco für Fehlfunktionen, Beschädigungen oder Verschleiß aufgrund einer Unverträglichkeit von Graco-Geräten mit Strukturen, Zubehörteilen, Geräten oder Materialien anderer Hersteller oder durch falsche Bauweise, Herstellung, Installation, Betrieb oder Wartung von Strukturen, Zubehörteilen, Geräten oder Materialien anderer Hersteller haftbar gemacht werden.

Diese Garantie gilt unter der Bedingung, dass das Gerät, für welches die Garantieleistungen beansprucht werden, kostenfrei an einen autorisierten Graco-Vertragshändler geschickt wird, um den behaupteten Schaden bestätigen zu lassen. Wird der angegebene Schaden bestätigt, so wird jedes schadhafte Teil von Graco kostenlos repariert oder ausgetauscht. Das Gerät wird kostenfrei an den Originalkäufer zurückgeschickt. Sollte sich bei der Überprüfung des Geräts kein Material- oder Verarbeitungsfehler nachweisen lassen, so werden die Reparaturen zu einem angemessenen Preis durchgeführt, der die Kosten für Ersatzteile, Arbeit und Transport enthalten kann.

**DIESE GARANTIE HAT AUSSCHLIESSENDE GÜLTIGKEIT UND GILT ANSTELLE VON JEDLICHEN ANDEREN GARANTIEEN, SEIEN SIE AUSDRÜCKLICH ODER IMPLIZIT, UND ZWAR EINSCHLIESSLICH, JEDOCH NICHT AUSSCHLIESSLICH, DER GARANTIE, DASS DIE WAREN VON DURCHSCHNITTLICHER QUALITÄT UND FÜR DEN NORMALEN GEBRAUCH SOWIE FÜR EINEN BESTIMMTEN ZWECK GEEIGNET SIND.**

Graco's einzige Verpflichtung sowie das einzige Rechtsmittel des Käufers bei Nichteinhaltung der Garantiepflichten ergeben sich aus dem oben Dargelegten. Der Käufer erkennt an, dass kein anderes Rechtsmittel (einschließlich, jedoch nicht ausschließlich Schadenersatzforderungen für Gewinnverluste, nicht zustande gekommene Verkaufsabschlüsse, Personen- oder Sachschäden oder andere Folgeschäden) zulässig ist. Jede Verletzung der Garantiepflichten ist innerhalb von zwei (2) Jahren ab Kaufdatum anzuzeigen.

**GRACO GIBT KEINERLEI GARANTIEEN – WEDER EXPLIZIT NOCH IMPLIZIT – IM HINBLICK AUF DIE MARKTFÄHIGKEIT UND EIGNUNG FÜR EINEN BESTIMMTEN ZWECK DER ZUBEHÖRTEILE, GERÄTE, MATERIALIEN ODER KOMPONENTEN AB, DIE VON GRACO VERKAUFT, NICHT ABER VON GRACO HERGESTELLT WERDEN.** Diese von Graco verkauften, aber nicht von Graco hergestellten Teile (wie zum Beispiel Elektromotoren, Schalter, Schläuche usw.) unterliegen den Garantieleistungen der jeweiligen Hersteller. Graco unterstützt die Käufer bei der Geltendmachung eventueller Garantieansprüche nach Maßgabe.

Auf keinen Fall kann Graco für indirekte, beiläufig entstandene, spezielle oder Folgeschäden haftbar gemacht werden, die sich aus der Lieferung von Geräten durch Graco unter diesen Bestimmungen ergeben, oder der Lieferung, Leistung oder Verwendung irgendwelcher Produkte oder anderer Güter, die unter diesen Bestimmungen verkauft werden, sei es aufgrund eines Vertragsbruches, eines Garantiebruchs, einer Fahrlässigkeit von Graco oder Sonstigem.

## Informationen über Graco

Die neuesten Informationen zu Graco Produkten finden Sie auf [www.graco.com](http://www.graco.com).

Für Informationen zu Patenten siehe [www.graco.com/patents](http://www.graco.com/patents).

**FÜR EINE BESTELLUNG nehmen Sie bitte Kontakt mit Ihrem Graco-Vertriebspartner auf, oder rufen Sie uns an, um den Standort eines Vertriebspartners in Ihrer Nähe zu erfahren.**

**Telefon: 612-623-6921 oder gebührenfrei: 1-800-328-0211 Fax: 612-378-3505**

*Alle Angaben und Abbildungen in diesem Dokument stellen die zum Zeitpunkt der Veröffentlichung erhältlichen neuesten Produktinformationen dar. Graco behält sich das Recht vor, jederzeit ohne Vorankündigung Änderungen vorzunehmen.*

Übersetzung der Originalbetriebsanleitung. This manual contains German. MM 311762

**Graco-Unternehmenszentrale:** Minneapolis  
**Internationale Büros:** Belgien, China, Japan, Korea

**GRACO INC. UND TOCHTERNUNTERNEHMEN • P.O. BOX 1441 • MINNEAPOLIS, MN 55440-1441 • USA**  
**Copyright 2006, Graco Inc. Alle Produktionsstandorte von Graco sind zertifiziert nach ISO 9001.**

[www.graco.com](http://www.graco.com)  
Ausgabe ZAG, Oktober 2018