

Pistolas de pulverización SG2, SG3



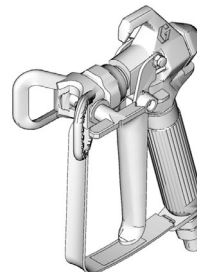
Modelos: 243011, 243012, 246506, 243238,
243382, 289843, 16W431, 16X214

312832G
ES



INSTRUCCIONES DE SEGURIDAD IMPORTANTES.

Consulte el manual de su pulverizador para obtener instrucciones sobre el proceso de descompresión, cebado y pulverización. Guarde dichas instrucciones.



ti11562a

Presión máxima de operación: 3600 psi (248 bar, 24,8 MPa)

- Para la aplicación de pinturas y revestimientos con fines arquitectónicos -

A continuación se ofrecen advertencias relacionadas con la seguridad de la puesta en marcha, utilización, conexión a tierra, mantenimiento y reparación de este equipo. El símbolo acompañado de una exclamación le indica que se trata de una advertencia y el símbolo de peligro se refiere a un riesgo específico. Consulte estas Advertencias. Siempre que sea pertinente, en este manual encontrará advertencias específicas del producto.



ADVERTENCIAS



PELIGRO DE INYECCIÓN A TRAVÉS DE LA PIEL

El fluido a alta presión procedente de la pistola, fugas de la manguera o componentes rotos penetrarán en la piel. La inyección del líquido puede tener la apariencia de un simple corte, pero se trata de una herida grave que puede conducir a la amputación.

Consiga inmediatamente tratamiento quirúrgico.

- No apunte nunca la pistola hacia alguien o alguna parte del cuerpo.
- No coloque la mano sobre la boquilla de pulverización.
- No intente bloquear ni desviar posibles fugas con la mano, el cuerpo, los guantes o con un trapo.
- No pulverice sin el portaboquillas y el seguro del gatillo.
- Enganche el seguro del gatillo cuando no esté pulverizando.
- Siga el **Procedimiento de descompresión** de este manual, cuando deje de pulverizar y antes de limpiar, revisar o reparar el equipo.



PELIGRO DE INCENDIOS Y EXPLOSIONES

Los vapores inflamables, como los vapores de disolvente o de pintura, en la **zona de trabajo** pueden incendiarse o explotar. Para evitar un incendio o explosión:

- Utilice el equipo únicamente en áreas bien ventiladas.
- Elimine toda fuente de ignición, tales como las luces piloto, los cigarrillos, lámparas eléctricas portátiles y las cubiertas de plástico (arcos estáticos potenciales).
- Mantenga limpia la zona de trabajo, sin disolventes, trapos o gasolina.
- No enchufe ni desenchufe cables de alimentación ni apague ni encienda las luces en el área de pulverización.
- Conecte a tierra todo el equipo de la zona de trabajo. Vea instrucciones de **Conexión a tierra**.
- Utilice únicamente mangueras conectadas a tierra.
- Sujete firmemente la pistola contra el lateral de una lata conectada a tierra mientras dispara la pistola hacia el interior de la misma.
- Si se aprecia la formación de electricidad estática durante el uso de este equipo, **deje de trabajar inmediatamente**. No utilice el sistema hasta haber identificado y corregido el problema.
- Guarde un extintor de incendios que funcione correctamente en la zona de trabajo.



PELIGROS DEBIDOS A LA UTILIZACIÓN INCORRECTA DEL EQUIPO

El uso incorrecto puede causar la muerte o heridas graves.

- No utilice el equipo si está cansado o bajo los efectos de medicamentos o del alcohol.
- No exceda la presión máxima de trabajo o la temperatura del componente con menor valor nominal del sistema. Consulte la sección **Características técnicas** de todos los manuales del equipo.
- Utilice fluidos y disolventes que sean compatibles con las piezas húmedas del equipo. Consulte las **Características técnicas** de todos los manuales del equipo. Lea las advertencias de los fabricantes de los fluidos y los disolventes. Para obtener información completa sobre su material, pida las hojas de MSDS a su distribuidor o detallista.
- Revise el equipo a diario. Repare o cambie inmediatamente las piezas desgastadas o dañadas únicamente con piezas de repuesto originales del fabricante.
- No altere ni modifique el equipo.
- Utilice el equipo únicamente para el fin para el que ha sido destinado. Si desea información, póngase en contacto con su distribuidor.
- Desvíe las mangueras de zonas de tráfico intenso, de curvas pronunciadas, de piezas móviles y superficies calientes.
- No retuerza ni doble las mangueras, ni las utilice para arrastrar el equipo.
- Mantenga a los niños y a los animales lejos de la zona de trabajo.
- Respete todas las normas relativas a la seguridad.



PELIGRO DE PIEZAS DE ALUMINIO A PRESIÓN

No utilice 1,1,1 tricloroetano, cloruro de metileno y otros disolventes de hidrocarburos halogenados o productos que contengan dichos disolventes con equipos de aluminio presurizados. Esas sustancias podrían provocar peligrosas reacciones químicas y ruptura del equipo, y causar la muerte, lesiones graves y daños materiales.



EQUIPO DE PROTECCIÓN PERSONAL

Debe utilizar equipo de protección adecuado cuando trabaje, revise o esté en la zona de funcionamiento del equipo, con el fin de protegerse contra la posibilidad de lesionarse gravemente. Este equipo incluye, pero no está limitado a:

- Gafas de protección
- Ropa de protección y un respirador, tal como recomiendan los fabricantes del fluido y del disolvente
- Guantes
- Protección auditiva

Instrucciones/Piezas



Procedimiento de descompresión



ADVERTENCIA



Siga este **Procedimiento de descompresión** siempre que se le indique que libere la presión, deje de pulverizar, inspeccione o revise el equipo o instale o limpie la boquilla de pulverización.

1. Apague la potencia y coloque el dispositivo de control de presión del pulverizador en el ajuste mínimo de presión.
2. Mantenga la pistola contra el lateral de una lata de lavado. Dispare la pistola hacia el interior de la lata para aliviar la presión.

Si se sospecha que la boquilla de pulverización o la manguera están obstruidas, o que no se ha liberado completamente la presión después de llevar a cabo las operaciones anteriores, afloje **MUY LENTAMENTE** la tuerca de retención del protector de la boquilla o el acoplamiento del extremo de la manguera para liberar la presión gradualmente, y afloje después completamente.

Gatillo de la pistola bloqueado

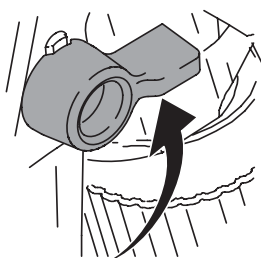


ADVERTENCIA

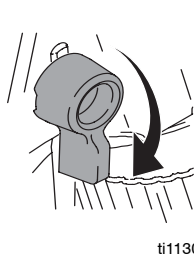


Para evitar lesiones cuando no se utiliza la pistola, mantenga siempre bloqueado el gatillo si deja de utilizar la unidad o ésta queda desatendida.

Gatillo enganchado
(sin pulverización)



Gatillo desenganchado
(pulverización)



ti11308a

Puesta en marcha



ADVERTENCIA

Asegúrese de que el pulverizador está apagado y desenchufado de la fuente de alimentación. Consulte el manual de instrucciones para obtener información sobre el cebado y la pulverización.

Conecte la pistola al pulverizador

1. Conecte la manguera de suministro a la salida de fluido del pulverizador.
2. Conecte el otro extremo de la manguera de suministro al racor giratorio de la pistola (5). Utilice dos llaves (una en el racor giratorio (5) y otra en la manguera) para apretar firmemente todas las conexiones.
3. Consulte el manual de instrucciones del pulverizador para obtener información sobre el cebado.

Instalación de la boquilla (26) y el portaboquillas (25) en la pistola



ADVERTENCIA



1. Si acaba de utilizar el equipo, **libere la presión**. Bloquee el gatillo.
2. Utilice un lápiz u otro objeto similar para introducir el sello (24) en la parte posterior del portaboquillas (25).
3. Instale el portaboquillas (25) sobre el extremo de la pistola (1).
4. Introduzca la boquilla (26) en el portaboquillas (25). Apriete la tuerca de retención.

Funcionamiento

Pulverización

1. Desbloquee el gatillo.
2. Asegúrese de que la punta en forma de flecha (26) está dirigida hacia adelante (pulverizar).
3. Sujete la pistola perpendicularmente y a una distancia de la superficie de unos 30 cm (12 pulgadas). Mueva primero la pistola, y después apriete el gatillo (3) para realizar una pulverización de prueba.
4. Aumente lentamente la presión de la bomba hasta que la cobertura sea uniforme (consulte las instrucciones del manual).

Alineación de la pulverización



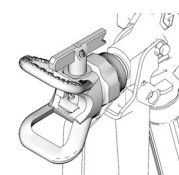
ADVERTENCIA



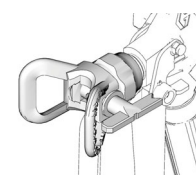
1. **Libere la presión**. Enganche el seguro del gatillo.
2. Afloje la tuerca de retención del portaboquillas.
3. Para conseguir un chorro de pulverización horizontal, alinee el portaboquillas (25) horizontalmente.
4. Para conseguir un chorro de pulverización vertical, alinee el portaboquillas (25) verticalmente.

(3) Horizontal

(4) Vertical



ti11564a



ti11563a

Eliminación de las obstrucciones



ADVERTENCIA

1. **Libere la presión**. Enganche el seguro del gatillo.
2. Gire la boquilla (26) 180°. Desenganche el gatillo. Dispare la pistola hacia el interior de un cubo o hacia el suelo para despejar la obstrucción.
3. Enganche el seguro del gatillo. Gire la boquilla (26) 180° de vuelta a la posición de pulverización.

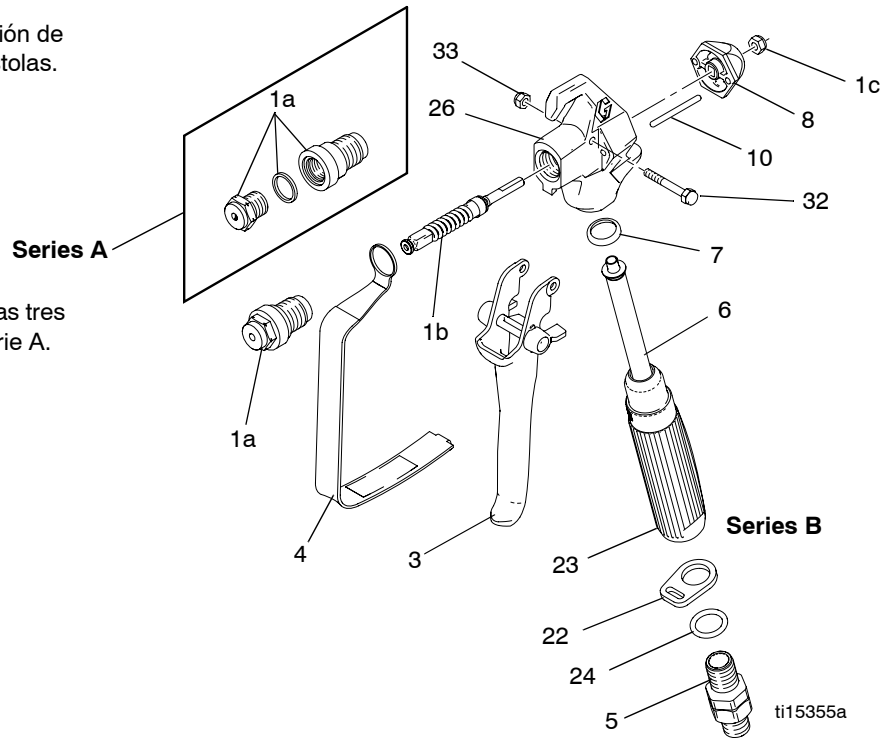
Limpieza

Lave la pistola después de cada turno de trabajo y guárdela en un lugar seco. No deje la pistola ni sus piezas sumergidas en agua o en disolvente de limpieza.

Piezas

*288817 Kit de reparación de las dos series A y B pistolas.

1 bis se sustituyen estas tres componentes de la serie A.

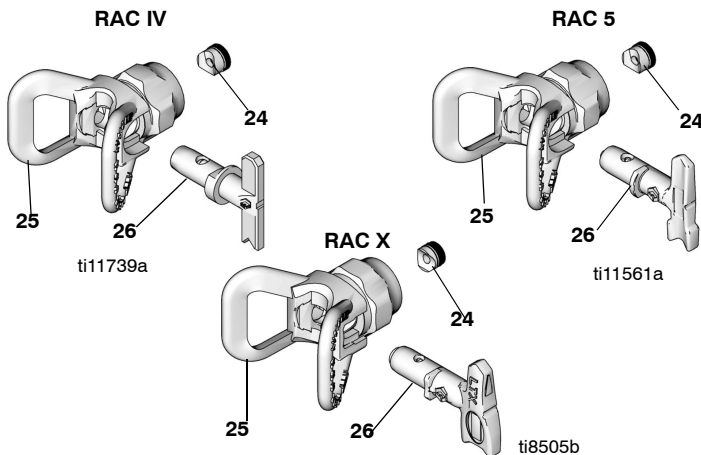


Ref. Part	Description	Qty.
1	288817 Juego de reparación de la pistola (incluye 1a, 1b, 1c)	1
1a	Compartimiento de la aguja	
1b	Aguja de la pistola (sello metalico)	
1c	115483 Tuerca de seguridad	
3	243639 Juego de reparación del gatillo (incluye 10, 32, 33)	1
4	195495 Protector del gatillo	1
5	238817 Pivote	1
	195384 Adaptador de entrada de la pistola (SG2)	1
6	288749 Filtro de la pistola	1
7	179733 Empaque (del mango)	1
8	195395 Tapa	1
10	115484 Perno (actuador)	2
22	113409 Protector del Reten	1

Ref. Part	Description	Qty.
23	195393 Mango de pistola (SG2)	1
	195788 Mango de pistola (SG3, SG3-E)	1
	195920 Mango de pistola (SG3-A)	1
24	115485 Empaque de hule (O-Ring) (SG2)	1
26	195389 Compartimiento del fluido	1
32	177538 Sujetador del gatillo	1
33	105334 Tuerca del sujetador del gatillo (hexagonal)	1

▲ Se dispone gratuitamente de repuestos para las etiquetas, tarjetas y fichas de peligro y advertencia.

✓ Tenga estas piezas de repuesto a mano para reducir los períodos de inactividad.



Ref. Part	Description	Qty.
24	243004 OneSeal™ (sello), RAC IV (paquete de 2)	1
	243281 OneSeal™ (sello), RAC 5 (paquete de 5)	1
	246453 OneSeal™ (sello), RAC X (paquete de 5)	1
25	237859 Protector, RAC IV	1
	243161 Protector, RAC 5	1
	246215 Protector, RAC X	1
26	221515 Boquilla de pulverización 515 RAC IV	1
	286515 Boquilla de pulverización 515 RAC 5	1
	LTX515 Boquilla de pulverización 515 RAC X	1
	221517 Boquilla de pulverización 517 RAC IV	1
	262515 Boquilla de pulverización 515 RAC 5	1

Mantenimiento



ADVERTENCIA

Antes de realizar el mantenimiento de la pistola, lea todas las advertencias de la cubierta de este manual y libere la presión.

Limpieza/reemplazo del filtro (6)

1. **Libere la presión.** Enganche el seguro del gatillo.
2. Desconecte la manguera de fluido del racor giratorio de la pistola (5).
3. Desconecte la protección del gatillo (4) del dispositivo de retención (22).
4. Desenrosque la empuñadura (23) de la pistola (1).
5. Retire el filtro (6) por la parte superior de la empuñadura (23).
6. Limpie el filtro (6). Utilice un cepillo suave para eliminar el exceso de suciedad.
7. Coloque el filtro limpio (6) en la empuñadura (23).
8. Vuelva a conectar la empuñadura (23) a la pistola (1). Apriete firmemente.
9. Vuelva a conectar la protección del gatillo (4) al dispositivo de retención (22).

Manuales traducidos

Francés - 312831	Estonio - 312845
Español - 312832	Latvio - 312846
Holandés - 312833	Lituano - 312847
Alemán - 312834	Polaco - 312848
Italiano - 312835	Magiar - 312849
Turco - 312836	Checo - 312850
Griego - 312837	Eslovaco - 312851
Croata - 312838	Esloveno - 312852
Portugués - 312839	Rumano - 312853
Danés - 312840	Búlgaro - 312854
Finlandés - 312841	Chino - 312855
Suizo - 312842	Japonés - 312856
Noruego - 312843	Coreano - 312857
Ruso - 312844	

Puede pedir los manuales traducidos a través de un distribuidor o en www.graco.com.

Características técnicas

Presión máxima de trabajo	3600 psi (248 bar, 24,8 MPa)
Tamaño del orificio de fluido	3,18 mm (0,125 pulg.)
Peso (sin boquilla ni portaboquillas)	630 g (22 oz)
Entrada	Pivote giratorio con sello seco para tuberías de 1/4 in. (6,35 mm)
Temperatura máxima del material	120°F (49°C)
Piezas húmedas	Acero inoxidable, poliuretano, nylon, aluminio, carburo de tungsteno, latón
Nivel de sonido*	
Potencia de sonido	87 dBA
Presión de sonido	78 dBA
*Medido a una distancia de 1 m (3,1 pies) mientras se pulverizaba pintura acuosa, densidad de 1,36, a través de una boquilla 517 a 3000 psi (207 bar, 20,7 MPa) según la norma ISO 3744	

La Garantía mencionada en el instructivo no valida para México. Para mayor información sobre la garantía contacte a su distribuidor local de Graco, llame al servicio de atención al cliente de Graco: 1-800-690-2894 o visite nuestra página web: www.graco.com. Todos los datos escritos y visuales contenidos en este documento reflejan la información más reciente disponible en el momento de la publicación. Graco se reserva el derecho de hacer cambios en cualquier momento sin previo aviso.

Para información sobre patentes, vea www.graco.com/patents.

Traducción de las instrucciones originales. This manual contains Spanish. MM 312832

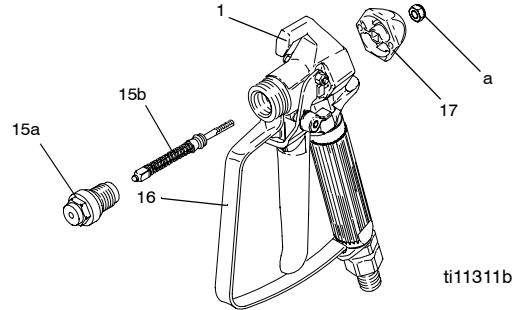
Graco Headquarters: Minneapolis
International Offices: Belgium, China, Japan, Korea

GRACO INC. AND SUBSIDIARIES • P.O. BOX 1441 • MINNEAPOLIS MN 55440-1441 • USA
Copyright 2008, Graco Inc. All Graco manufacturing locations are registered to ISO 9001.

www.graco.com
Revised July 2014

Reparación

Reemplazo de la aguja



ti11311b



ADVERTENCIA

1. **Libere la presión.** Enganche el seguro del gatillo.
2. Desmonte la boquilla (26) y el portaboquillas (25) de la pistola (1).
3. Desconecte la manguera de fluido del racor giratorio de la pistola (5).
4. Apriete el gatillo mientras desenrosca el difusor.
5. Retire la contratuerca y la tapa.
6. Saque la aguja.
7. Utilice un cepillo suave para limpiar los conductos internos de la pistola.
8. Engrase las juntas tóricas de la nueva aguja utilizando una grasa sin silicona.
9. Guíe la nueva aguja (15b) por la parte delantera de la pistola.
10. Instale, sin apretar, la tapa y la contratuerca.
11. Para la vivienda aguja (15a), aplicar la fuerza media (azul) de hilos sellador a las roscas.
12. Apriete el gatillo mientras instala la junta y el difusor/asiento. Apriete a un par de 26-32 ft-lb (19-24 N·m).
13. Sujete la pistola con la boquilla dirigida hacia arriba.
14. Bloquee el gatillo.
15. Gire la contratuerca (9) en sentido horario hasta que vea y sienta que el gatillo (3) sube ligeramente.
16. Gire la contratuerca (a) 3/4 de giro en sentido antihorario.
NOTA: Cuando la aguja está bien ajustada, el gatillo se moverá libremente.
17. Conecte la manguera de fluido. Instale la boquilla (26) y el portaboquillas (25).
18. Ceebe el pulverizador. Consulte el manual de instrucciones.
19. Dispare la pistola hacia la cubeta hasta que salga fluido.
20. Libere el gatillo (3). El flujo deberá detenerse inmediatamente.
21. Bloquee el gatillo.
22. Dirija la pistola hacia la cubeta. Dispare la pistola. No deberá salir fluido.
23. Si la pistola no pasa estas pruebas, pasos 19 y/o 21, **libere la presión** y desconecte la manguera. Vuelva a ajustar la aguja. Repita las pruebas.