

Санитарные насосы

SaniForce™ 5:1

3A2503R
RU

Для перекачки жидкостей средней и высокой вязкости в санитарно-технических применениях.

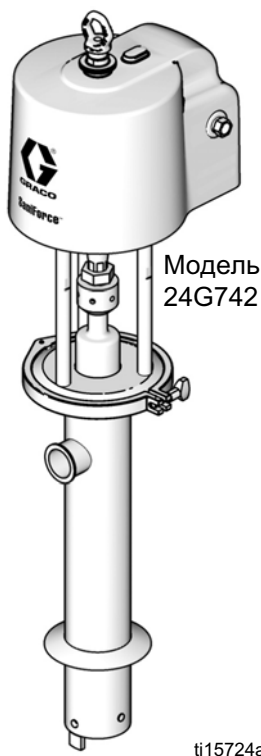
Только для профессионального использования.

Сведения о модели, в том числе максимальное рабочее давление жидкости, смотрите на стр. 2.



Важные инструкции по технике безопасности

Прочтите в настоящем руководстве все предупреждения и инструкции. Сохраните эти инструкции.



Содержание

Модели	2	Обслуживание заправочного поршня	11
Предупреждения	4	Отсоединение насоса	11
Установка	6	Разборка насоса	12
Заземление	6	Повторная сборка после очистки	13
Монтаж	6	Повторное присоединение насоса	13
Подготовка к работе	6	Обслуживание насоса с двухшаровым затвором	14
Эксплуатация	8	Отсоединение насоса	14
Процедура сброса давления	8	Разборка насоса	14
Промывка перед первым использованием	8	Повторная сборка после очистки	16
Регулирование скорости работы и давления насоса	8	Повторное присоединение насоса	16
Выключение насоса	8	Детали	18
Техническое обслуживание	9	Габаритные размеры	26
Процедура промывки	9	График характеристик	28
Процедура очистки	9	Технические данные	29
Затяжка соединений	9	Стандартные гарантийные обязательства компании Graco	30
Поиск и устранение неисправностей	10		

Модели

Максимальное давление воздуха на входе: 0,6 МПа (5,5 бар; 80 фунтов на кв. дюйм)

Максимальное рабочее давление жидкости: 2,8 МПа (28,3 бар; 410 фунтов на кв. дюйм)

Модель насоса	Модель поршневого насоса	Тип насоса	Описание длины насоса	Уплотнения
24E831	24G760	Заправочный поршень	Длина барабана	Буна-каучук, фторсодержащий эластомер, полиамид, полихлорпрен, ПТФЭ и сверхвысокомолекулярный полиэтилен
24E833	24G755	Двухшаровой	Невысокий	Буна-каучук, фторсодержащий эластомер, ПТФЭ и сверхвысокомолекулярный полиэтилен
24F195	24G756	Двухшаровой	Длина барабана	Буна-каучук, фторсодержащий эластомер, ПТФЭ и сверхвысокомолекулярный полиэтилен
24F196	24G758	Двухшаровой	Невысокий, с впускным коленом	Буна-каучук, фторсодержащий эластомер, ПТФЭ и сверхвысокомолекулярный полиэтилен
24F197	24G757	Двухшаровой	Невысокий	Буна-каучук, фторсодержащий эластомер, ПТФЭ, силикон и сверхвысокомолекулярный полиэтилен
24G741	24G759	Заправочный поршень	Длина барабана, с фланцем для подъемника	Буна-каучук, фторсодержащий эластомер, полиамид, полихлорпрен, ПТФЭ и сверхвысокомолекулярный полиэтилен
24G742	24G754	Двухшаровой	Невысокий, с фланцем для подъемника	Буна-каучук, фторсодержащий эластомер, ПТФЭ и сверхвысокомолекулярный полиэтилен











Все модели соответствуют:








Насосы, совместимые по ЕС 1935/2004, могут подпадать под действие отдельных национальных норм в дополнение к нормам, указанным в законодательных актах ЕС. Пользователи несут ответственность за знание и соблюдение местных законов.

Предупреждения

Указанные далее предупреждения относятся к настройке, эксплуатации, заземлению, техническому обслуживанию и ремонту этого оборудования. Символом восклицательного знака отмечены общие предупреждения, а знаки опасности указывают на риск, связанный с определенной процедурой. Эти символы в тексте данного руководства отсылают читателя к настоящим предупреждениям. В настоящем руководстве могут применяться другие символы опасности и предупреждения, касающиеся определенных продуктов и не описанные в этом разделе.

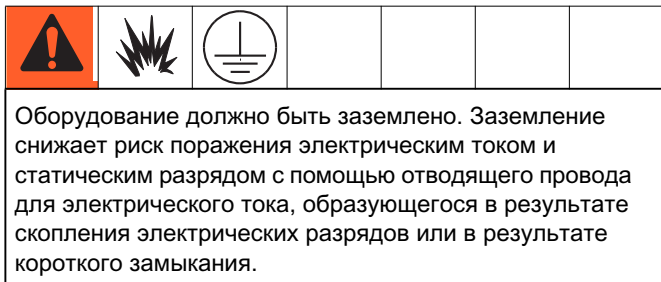
 ПРЕДУПРЕЖДЕНИЕ	
  	<p>ОПАСНОСТЬ ПОДКОЖНОЙ ИНЪЕКЦИИ Жидкость под высоким давлением, поступающая из распределительного устройства, через утечки в шлангах или разрывы в деталях, способна пробить кожу. Поврежденное место может выглядеть просто как порез, но это серьезная травма, которая может привести к ампутации. Немедленно обратитесь за хирургической помощью.</p> <ul style="list-style-type: none"> • Запрещается направлять распылительное устройство в сторону людей или любой части тела. • Не кладите руку поверх выходного отверстия для жидкости. • Запрещается устранять и отклонять направление утечек рукой, иной частью тела, перчаткой или ветошью. • Выполняйте инструкции раздела Процедура сброса давления при прекращении распыления и перед чисткой, проверкой или обслуживанием оборудования. • Перед использованием оборудования, следует затянуть все соединения трубопроводов подачи жидкости. • Ежедневно проверяйте шланги и соединительные муфты. Немедленно заменяйте изношенные или поврежденные детали.
 	<p>ОПАСНОСТЬ ПОЛУЧЕНИЯ ТРАВМ ОТ ДВИЖУЩИХСЯ ДЕТАЛЕЙ Движущиеся детали могут прищемить, порезать или ампутировать пальцы или другие части тела.</p> <ul style="list-style-type: none"> • Держитесь на расстоянии от движущихся деталей. • Не начинайте работу при отсутствии защитных устройств или крышек. • Оборудование, которое находится под давлением, может включиться без предупреждения. Прежде чем проверять, перемещать или обслуживать оборудование, выполните инструкции из раздела Процедура сброса давления и отключите все источники энергоснабжения.
   	<p>ОПАСНОСТЬ ПОЖАРА И ВЗРЫВА Легковоспламеняющиеся газы, такие как испарения растворителей или краски, в рабочей зоне могут воспламениться или взорваться. Для предотвращения возгорания и взрыва:</p> <ul style="list-style-type: none"> • Используйте оборудование только в хорошо вентилируемой зоне. • Устраните все источники воспламенения, как например, запальники, сигареты, переносные электролампы и синтетическую спецодежду (потенциальная опасность разряда статического электричества). • В рабочей зоне не должно быть мусора, а также растворителей, ветоши, бензина. • В случае присутствия легковоспламеняющихся газов, не подсоединяйте и не отсоединяйте шнуры питания, не пользуйтесь переключателями, не включайте и не выключайте освещение. • Заземлите все оборудование в рабочей зоне. Смотрите инструкции из раздела Заземление. • Используйте только заземленные шланги. • Если пистолет направлен в заземленную емкость, то плотно прижимайте его к краю этой емкости. • Если появится искра статического разряда или Вы почувствуете разряды электрического тока, то немедленно прекратите работу. Запрещается использовать оборудование до выявления и устранения проблемы. • Рабочая зона должна быть оснащена исправным огнетушителем.

! ПРЕДУПРЕЖДЕНИЕ

 	<p>ОПАСНОСТЬ ВСЛЕДСТВИЕ НЕПРАВИЛЬНОГО ПРИМЕНЕНИЯ ОБОРУДОВАНИЯ Неправильное применение оборудования может привести к серьезным травмам или смертельному исходу.</p> <ul style="list-style-type: none"> • Запрещается работать с этим оборудованием в утомленном состоянии, под воздействием лекарственных препаратов или в состоянии алкогольного опьянения. • Не превышайте максимальное рабочее давление или температуру для компонента системы с наименьшими номинальными значениями. Смотрите раздел Технические данные во всех руководствах по оборудованию. • Используйте жидкости и растворители, которые совместимы со смачиваемыми деталями оборудования. Смотрите раздел Технические данные во всех руководствах по оборудованию. Прочтите предупреждения производителя жидкости и растворителя. Для получения полной информации об используемом материале, затребуйте паспорт безопасности материала (MSDS) у дистрибьютора или продавца. • Запрещается оставлять рабочую зону, когда оборудование находится под напряжением или под давлением. Выключайте все оборудование и выполните инструкции раздела Процедура сброса давления, когда оборудование не используется. • Ежедневно проверяйте оборудование. Немедленно ремонтируйте или заменяйте поврежденные или изношенные детали, используя при этом только оригинальные запасные части. • Запрещается изменять или модифицировать оборудование. • Используйте оборудование только по назначению. Для получения необходимой информации свяжитесь со своим дистрибьютором. • Прокладывайте шланги и кабели вне участков движения людей и механизмов, вдали от острых кромок, движущихся частей и горячих поверхностей. • Запрещается изгибать и перегибать шланги, а также тянуть за них оборудование. • Не допускайте приближения детей и домашних животных к рабочей зоне. • Соблюдайте все действующие правила техники безопасности.
	<p>ОПАСНОСТЬ РАЗБРЫЗГИВАНИЯ ЖИДКОСТЕЙ Попадание горячих или токсичных жидкостей в глаза или на поверхность кожи может привести к серьезным травмам. Во время продувки плиты могут возникать брызги.</p> <ul style="list-style-type: none"> • Используйте минимальное давление воздуха при извлечении плиты из барабана.
	<p>ОПАСНОСТЬ ОТРАВЛЕНИЯ ТОКСИЧНЫМИ ЖИДКОСТЯМИ ИЛИ ГАЗАМИ Вдыхание или проглатывание токсичных жидкостей или газов или их попадание в глаза или на поверхность кожи может привести к серьезным травмам или смертельному исходу.</p> <ul style="list-style-type: none"> • Сведения об опасных особенностях используемых жидкостей смотрите в паспортах безопасности соответствующих материалов. • Храните опасную жидкость в разрешенных контейнерах, и утилизируйте ее согласно применимым инструкциям.
	<p>ИНДИВИДУАЛЬНЫЕ СРЕДСТВА ЗАЩИТЫ При эксплуатации, обслуживании оборудования или при нахождении в рабочей зоне оборудования следует использовать соответствующие средства защиты, предохраняющие от получения серьезных травм, в том числе травм органов зрения и слуха, а также вдыхания токсичных паров и от получения ожогов. К ним относятся перечисленные ниже, но не ограничиваются ими, средства защиты:</p> <ul style="list-style-type: none"> • Защитные очки и средства защиты органов слуха. • Респираторы, защитная одежда и перчатки, рекомендованные производителем жидкости и растворителя.

Установка

Заземление



Насос: Соедините провод заземления (номер по каталогу Graco — 238909) с винтом заземления, который находится на нижней крышке пневматического двигателя (под кожухом). Другой конец провода следует соединить с точкой истинного заземления.

Шланги подачи воздуха и жидкости: используйте только электропроводные шланги с максимальной общей длиной 500 футов (150 м), чтобы обеспечить неразрывность цепи заземления. Проверьте электрическое сопротивление шлангов. Если общее электрическое сопротивление до точки заземления превышает 25 МОм, то немедленно замените шланг.

Воздушный компрессор: следуйте рекомендациям изготовителя.

Распределительный клапан: заземлите путем подключения к правильно заземленному шлангу подачи жидкости и насосу.

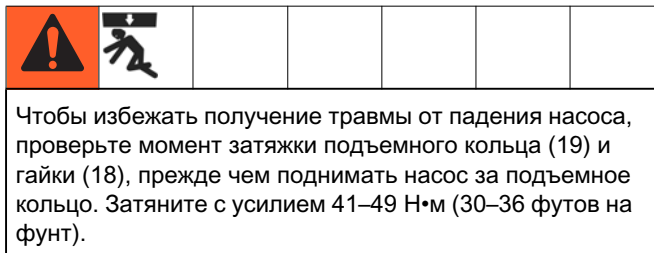
Контейнер подачи материала: соблюдайте местные нормативные требования.

Контейнер(-ы), которые получают материал: соблюдайте местные нормативные требования.

Емкости для растворителя, используемые при промывке: соблюдайте местные нормативные требования. Используйте только токопроводящие металлические емкости, установленные на заземленную поверхность. Не ставьте емкость на токонепроводящую поверхность, например, бумагу или картон, так как это нарушит неразрывность цепи заземления.

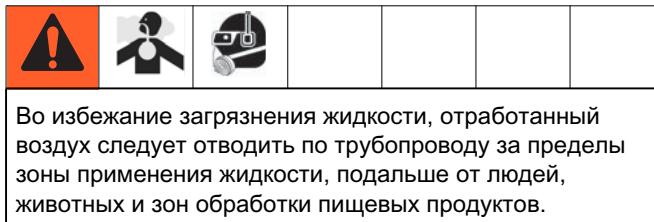
Для обеспечения неразрывности цепи заземления при промывке или снятии давления: Плотно прижмите металлическую часть раздаточного клапана к боковой поверхности заземленного металлической емкости, а затем нажмите пусковой курок клапана.

Монтаж



Установите насос на поверхность, способную выдержать вес насоса и вспомогательных приспособлений, а также нагрузку в ходе эксплуатации системы. Не используйте трубопроводы для воздуха или жидкости в качестве опор для насоса.

Подготовка к работе



ПРИМЕЧАНИЕ: Указанные в тексте справочные номера и буквы в скобках относятся к сноскам на рисунках и чертежах деталей.

Дополнительные принадлежности можно приобрести у компании Graco. Убедитесь в том, что все принадлежности имеют подходящие размеры и рассчитаны на рабочее давление системы.

Схему, представленную на Рис. 1, можно использовать в качестве руководства для выбора и установки компонентов системы и принадлежностей. Для получения рекомендаций относительно проектирования системы, соответствующей Вашим конкретным требованиям, свяжитесь с дистрибьютором компании Graco.

Установите главный воздушный клапан стравливающего типа (G) рядом с воздушным впускным отверстием (D) насоса для выпуска воздуха, который скапливается между ним и пневматическим двигателем.

Установите узел воздушного фильтра и регулятора (F) на воздушную линию насоса, выше по потоку воздуховыпускного клапана, чтобы контролировать давление воздуха на входе и удалять вредные загрязняющие вещества из подаваемого сжатого воздуха.

Установите клапан разноса насоса (S) в воздушную линию насоса для автоматического отключения подачи воздуха в пневматический двигатель, если насос начинает работать слишком быстро.

Установите еще один главный воздушный клапан стравливающего типа (G) выше всех вспомогательных принадлежностей на воздушной линии и используйте этот клапан для изоляции принадлежностей на время очистки и ремонта.

На воздухопровод, ведущий к раздаточному клапану (K), следует установить регулятор подачи воздуха (M) для регулировки давления воздуха в клапане. Установите воздуховыпускной клапан (G), который будет использоваться в качестве запорного клапана во время обслуживания раздаточного клапана.

Подключите электромагнитные воздушные клапаны (H) к регулятору таймера (L), и настройте таймер так, чтобы раздаточный клапан подачи (K) подавал жидкость с определенными интервалами.

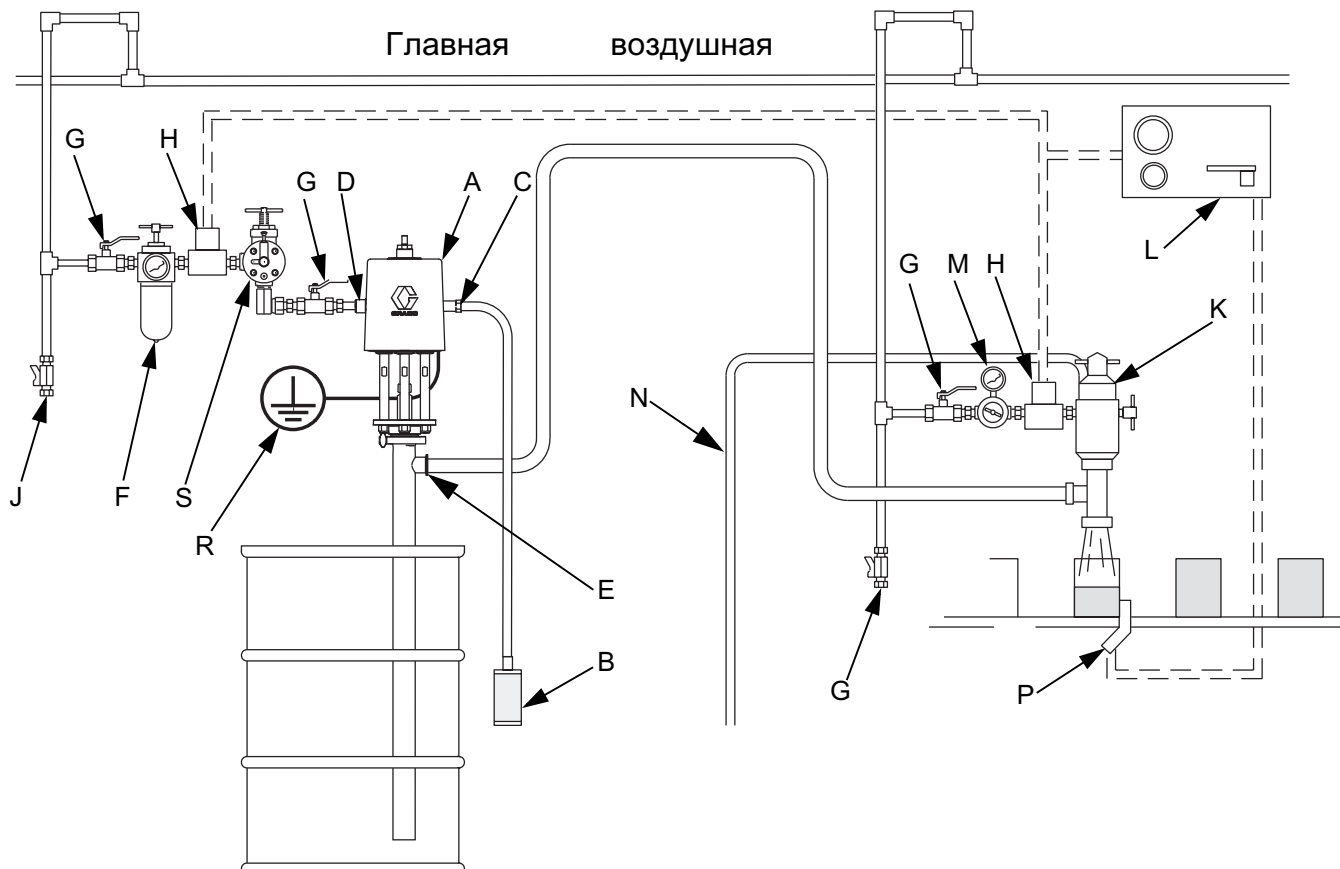


Рис. 1: Типовая схема установки

ti15638a

Условные обозначения:

Компоненты насоса (входящие в комплектацию)

- A Санитарный насос с пробкой
- B Глушитель шума от выпускаемого воздуха (может быть установлен на расстоянии от системы с использованием выпускного шланга)
- C Выпускное отверстие для воздуха, 3/4 npt
- D Впускное отверстие для воздуха, 1/2 npt
- E Выпускное отверстие для жидкости с фланцем под трубу размером 1-1/2 дюйма

Компоненты системы и вспомогательные принадлежности (продаваемые отдельно)

- F Узел фильтра и регулятора воздушной линии
- G Главный воздушный клапан стравливающего типа (обязательный компонент)
- H Воздушный электромагнитный клапан
- J Сливная труба и клапан воздушной линии
- K Раздаточный клапан
- L Регулятор таймера
- M Регулятор давления воздуха
- N Шланг для выпуска воздуха из раздаточного клапана
- P Датчик
- R Провод заземления для насоса (обязательный компонент)
- S Клапан разноса насоса

Эксплуатация

ПРЕДУПРЕЖДЕНИЕ

Не подвергайте пневматический двигатель воздействию температур выше чем 120°F (49°C) или погружной гидравлический насос воздействию температур выше чем 140°F (60°C). Такое воздействие может привести к повреждению сальников и уплотнений насоса.

Процедура сброса давления



Захваченный воздух может вызвать неожиданную работу насоса, что может привести к серьезным травмам в результате разбрызгивания жидкости или перемещения деталей. Процедуру снятия давления необходимо выполнять после остановки насоса и перед очисткой, проверкой и техническим обслуживанием оборудования.

1. Перекройте подачу воздуха в насос.
2. Закройте главный воздушный клапан стравливающего типа, который обязательно должен присутствовать в системе.
3. Откройте шаровой клапан и/или клапан подачи жидкости, чтобы снять давление жидкости.

Промывка перед первым использованием

В ходе сборки санитарного насоса на подвижные детали насоса была нанесена санитарная смазка, и он прошел испытания в воде. Тщательно промойте насос подходящим мощным раствором, разберите и дезинфицируйте его компоненты перед использованием насоса. Смотрите раздел Процедура промывки, стр. 9. Соблюдайте ограничения, предписываемые национальными, региональными и местными нормативными актами.

Регулирование скорости работы и давления насоса

Установите регулятор давления на 0 МПа. Откройте главный воздушный клапан стравливающего типа. Отрегулируйте подачу воздуха в насос так, чтобы насос начал работать равномерно.

Медленно осуществляйте насосный цикл до тех пор, пока из трубопроводов не выйдет весь воздух (после чего жидкость начнет течь из соответствующей выпускной трубы непрерывным потоком), и вплоть до заливки насоса.

После включения устройства подачи воздуха и открытия клапана подачи жидкости насос будет запущен. В случае закрытия клапана подачи жидкости насос остановится под давлением. В циркуляционной системе насос будет работать до тех пор, пока устройство подачи воздуха не будет выключено.

ПРЕДУПРЕЖДЕНИЕ

Ни в коем случае не допускайте работы насоса всухую. Сухой насос быстро достигает высокой скорости, в результате чего вероятно его повреждение.

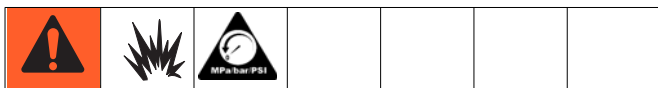
Если насос быстро ускоряется или работает слишком быстро, незамедлительно остановите его и проверьте подачу жидкости. Если жидкость отсутствует, и в трубопроводах циркулирует воздух, заполните емкость для жидкости и залейте жидкостью насос и трубопроводы. Убедитесь в том, что в системе нет воздуха.

Выключение насоса

Выполните инструкции раздела Процедура сброса давления, стр. 8. Всегда останавливайте насос в нижней точке хода поршня, чтобы избежать засыхания жидкости на поршневом штоке. (Пневматический двигатель выпускает воздух в нижней и верхней точках хода поршня.)

Техническое обслуживание

Процедура промывки



ПРИМЕЧАНИЕ:

- Выполняйте промывку до того, как жидкость засохнет в оборудовании, в конце рабочего дня, перед хранением и перед выполнением ремонта оборудования.
- Выполняйте промывку при минимально возможном давлении. Проверьте соединения на герметичность и затягивайте их, если необходимо.
- Промывайте оборудование подходящим моющим раствором.

1. Снимите насос с емкости для жидкости. Медленно приведите насос в действие так, чтобы выпустить из него как можно больше жидкости.
2. Выполните инструкции раздела Процедура сброса давления, стр. 8.
3. Поместите сифонный шланг в заземленное металлическое ведро с подходящим моющим раствором.
4. Выберите минимальное давление жидкости в насосе с помощью регулятора подачи воздуха в насос. Затем запустите насос.
5. Дайте насосу поработать достаточно долго, чтобы тщательно промыть насос и шланги.
6. Выполните инструкции раздела Процедура сброса давления, стр. 8.

Процедура очистки

ПРИМЕЧАНИЕ: Далее приводится инструкция по стандартной очистке санитарного насоса.

- Обязательно соблюдайте национальные и региональные санитарные стандарты, а также местные нормативные требования.
- Используйте подходящие моющие и дезинфицирующие средства с интервалами, соответствующими перерабатываемому продукту.
- Выполняйте инструкции производителей моющих средств.

ПРИМЕЧАНИЕ: Насос должен быть разобран для его тщательной очистки.

1. Снимите насос с емкости для жидкости. Медленно приведите насос в действие так, чтобы выпустить из него как можно больше жидкости.

2. Тщательно промойте систему подходящим моющим раствором. Смотрите раздел Процедура промывки, стр. 9.
3. Выполните инструкции раздела Процедура сброса давления, стр. 8.
4. Отсоедините от насоса фитинги и шланги для воздуха и жидкости.
5. Насосы, устанавливаемые на подъемнике: Ослабьте затяжку винта с барашком, и поднимите верхний кожух на штоке, держа кожух строго вертикально. Другие насосы: Снимите верхний кожух.
6. Тщательно очистите поверхность между верхним и нижним кожухами.
7. Выполните разборку насоса для жидкости и вспомогательных принадлежностей. Смотрите раздел Обслуживание заправочного поршня, стр. 12, или раздел Обслуживание насоса с двухшаровым затвором, стр. 15.
8. Промойте все детали насоса подходящим моющим раствором. Температура и концентрация раствора должны соответствовать рекомендациям изготовителя.
9. Ополосните все детали насоса водой и подождите, пока они обсохнут.
10. Осмотрите все детали насоса и, при необходимости, подвергните их повторной очистке.

ПРИМЕЧАНИЕ: Любые поврежденные резиновые детали должны быть заменены, поскольку в таких деталях могут скапливаться микроорганизмы, загрязняющие рабочую жидкость.

11. Перед сборкой, все детали насоса следует погрузить в подходящее дезинфицирующее средство. Извлекать детали насоса из дезинфицирующего средства следует по одной (по мере необходимости).
12. Нанесите на подвижные детали, уплотнительные кольца и другие уплотнения насоса подходящую водостойкую санитарную смазку.
13. Проведите циркуляцию дезинфицирующего средства в насосе и системе перед эксплуатацией оборудования.
14. Насосы, устанавливаемые на подъемнике: Очистите все поверхности подъемника. Снимите и очистите надувное уплотнение и пластину подъемника. См. руководство 3A0591.

Затяжка соединений

Перед каждым использованием проверяйте степень износа и отсутствие повреждений на всех шлангах. При необходимости, выполните замену. Проверьте, плотно ли затянуты все соединения, и нет ли в них утечек.

Поиск и устранение неисправностей



1. Выполните инструкции раздела Процедура сброса давления, стр. 8.
2. Прежде чем разбирать насос, используйте все возможные способы устранения неисправностей, указанные в таблице ниже.

Проблема	Причина	Способ устранения
Насос не работает.	Засорение воздухопровода или подача недостаточного количества воздуха.	Очистите воздухопровод или увеличьте объем подаваемого воздуха.
	Недостаточное давление воздуха; воздушные клапаны закрыты или засорены, и т. д.	Откройте или очистите воздушные клапаны, и т. д.
	Прекращена подача жидкости.	Наполните емкость для подачи жидкости.
	Поврежден пневмодвигатель.	Проведите техническое обслуживание пневмодвигателя.
Насос работает, но с низким выходным объемом при движении поршня в обоих направлениях.	Засорение воздухопровода или подача недостаточного количества воздуха.	Очистите воздухопровод или увеличьте объем подаваемого воздуха.
	Недостаточное давление воздуха; воздушные клапаны закрыты или засорены, и т. д.	Откройте или очистите воздушные клапаны, и т. д.
	Прекращена подача жидкости.	Наполните емкость для подачи жидкости.
	Засорение трубопровода для жидкости, клапанов (в том числе клапана подачи жидкости), и т. д.	Очистите. Снимите давление и отключите трубопровод для жидкости. Включите подачу воздуха. Если насос запустится, это будет означать, что трубопровод для жидкости засорен.
	Износ щелевого уплотнения (113).	Замените щелевое уплотнение.
	Повреждение уплотнительного кольца (110) цилиндра.	Замените уплотнительное кольцо.
Насос работает, но со слишком низкой производительностью на ходу вниз.	Открыт или изношен впускной клапан для жидкости.	Очистите впускной клапан для жидкости или проведите техническое обслуживание этого клапана.
	Повреждение уплотнительного кольца (110) цилиндра.	Замените уплотнительное кольцо.
Насос работает, но со слишком низкой производительностью на ходу вверх.	Гидравлический поршень или уплотнение (111) находятся в открытом состоянии или изношены.	Очистите гидравлический поршень или уплотнение или проведите техническое обслуживание соответствующей детали.

Проблема	Причина	Способ устранения
Насос работает с перебоями или с повышенной скоростью.	Прекращена подача жидкости.	Наполните емкость для подачи жидкости.
	Открыт или изношен впускной клапан для жидкости.	Очистите впускной клапан для жидкости или проведите техническое обслуживание этого клапана.
	Гидравлический поршень или уплотнение (111) находятся в открытом состоянии или изношены.	Очистите гидравлический поршень или уплотнение или проведите техническое обслуживание соответствующей детали.

Обслуживание заправочного поршня

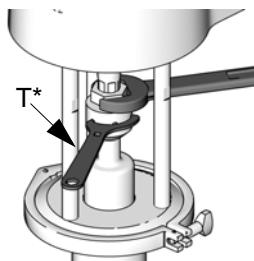
Отсоединение насоса



Движущиеся детали могут прищемить, порезать или ампутировать пальцы или другие части тела. Держите руки на расстоянии от заправочного поршня во время работы и в тех случаях, когда в насосе имеется воздух.

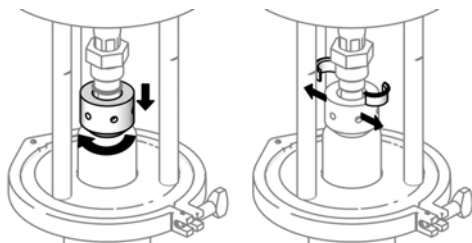
1. Снимите насос с емкости для жидкости. Медленно приведите насос в действие так, чтобы выпустить из него как можно больше жидкости.
2. Выполните инструкции раздела Процедура сброса давления, стр. 8.
3. Отсоедините от насоса шланги для воздуха и жидкости. Насосы, устанавливаемые на подъемнике: Пока не отключайте подачу воздуха в подъемник.

4. Удерживайте фитинг редуктора с помощью гаечного ключа. Используйте рожковый ключ (Т)* для ослабления затяжки накидной гайки.
*Имеется в наличии рожковый ключ от компании Graco (н/д 112887).



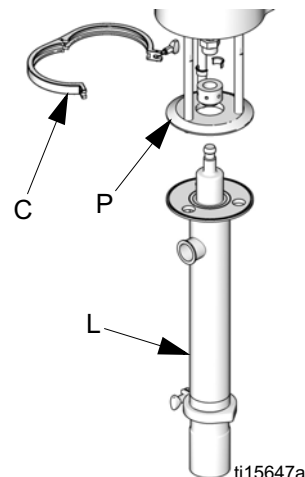
ti15652a

5. Опустите накидную гайку лишь настолько, чтобы можно было снять соединительные кольца.



ti15653a

6. Снимите фиксатор, с помощью которого основание насоса крепится к подъемнику или барабану. Насосы, устанавливаемые на подъемнике: Поднимите пневматический двигатель с помощью подъемника. Отсоедините воздухопроводы.
7. Снимите фиксатор (С), с помощью которого основание (L) крепится к пластине (Р) со стяжными шпильками.
8. Поставьте основание на стол для технического обслуживания.



ti15647a

Разборка насоса

ПРИМЕЧАНИЕ: Имеется в наличии комплект 24G552 для ремонта насоса. Комплект приобретается отдельно. См. спецификацию деталей на стр. 23. Входящие в комплект детали отмечены звездочкой.

1. Извлеките штифт (122) шатуна. Извлеките поршень (121).
2. Разомкните фиксатор (115) и снимите корпус (102) впускного клапана с цилиндра (101) насоса. Извлеките прокладку (116).
3. Снимите тарелку (119), уплотнения (120), подшипник (118) и ограничитель (117) клапана с шатуна (104).

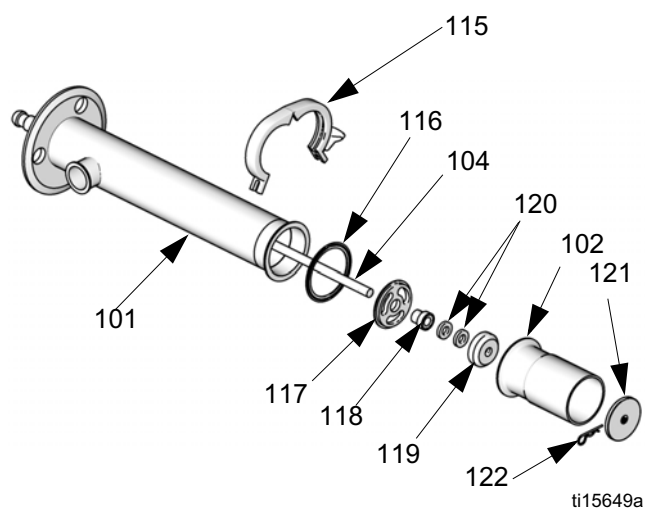
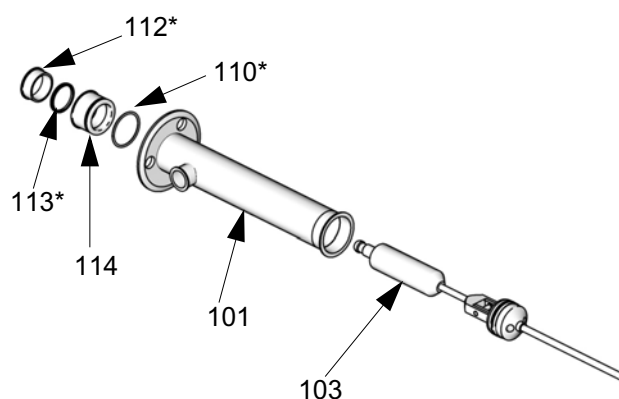


Рис. 2. Снятие заправочного поршня

4. См. Рис. 3. Опустите поршневой шток (103) как можно ниже, чтобы извлечь его из нижней части цилиндра (101).

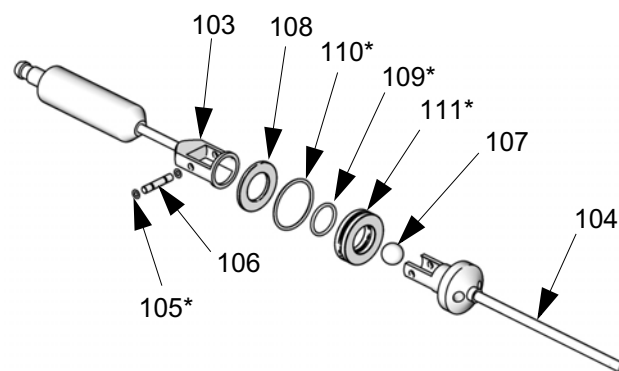
5. Снимите подшипник (112), уплотнение (113), корпус (114) для уплотнения и уплотнительное кольцо (110).



ti15650a

Рис. 3. Снятие поршневого штока

6. Извлеките фиксирующий штифт (106) и уплотнительные кольца (105). Извлеките шатун (104) из поршневого штока (103). Извлеките шарик (107), кольцо (108) поршня, уплотнение (111) и уплотнительные кольца (109, 110).



ti15651a

Рис. 4. Разборка клапана поршня

7. См. раздел Процедура очистки, стр. 9. Очистите детали, и осмотрите их на отсутствие признаков износа или повреждений. При необходимости, выполните их замену.

Повторная сборка после очистки

ПРИМЕЧАНИЕ: Любые поврежденные резиновые детали должны быть заменены, поскольку в таких деталях могут скапливаться микроорганизмы, загрязняющие рабочую жидкость.

ПРИМЕЧАНИЕ: Перед установкой на уплотнительные кольца и щелевые и поршневые уплотнения следует нанести подходящую водостойкую санитарную смазку.

1. Установите уплотнение с V-образным вырезом (113*) и подшипник (112*) в корпус (114) для уплотнений. Кромки уплотнения должны быть обращены в нижнюю часть корпуса, а кромка подшипника должны быть направлена вверх. Установите уплотнительное кольцо (110*) на корпус. Поместите корпус с уплотнениями в верхнюю часть цилиндра.
2. Установите уплотнительные кольца (109*, 110*) на поршневое уплотнение (111*). Установите уплотнение на корпус клапана поршня в верхней части шатуна (104). Установите на место кольцо (108) поршня.
3. Поместите шарик (107) на седло корпуса (104). Установите поршневой шток (103) на верхнюю часть шатуна так, чтобы отверстия в обеих деталях находились на одной линии. Закрепите детали фиксирующим штифтом (106) и уплотнительными кольцами (105*).
4. Вставьте поршневой шток в цилиндр так, чтобы он выдавался из корпуса (114) для уплотнения.
5. Установите ограничитель (117) клапана и подшипник (118*) на шатун (104). Установите уплотнения (120*) в тарелку (119) и наденьте их на шток заправочного поршня.
6. Установите прокладку (116*) на корпус (102) впускного клапана. Прикрепите корпус к цилиндру (101) с помощью фиксатора (115). Наденьте заправочный поршень (121) на шток. Вставьте фиксирующий штифт (122) в шатун (104).

Повторное присоединение насоса

1. Установите основание в сборе на пластину со стяжными шпильками и прикрепите фиксатор.
2. Насосы, устанавливаемые на подъемнике: Подключите к подъемнику воздухопроводы. Опустите насос на основание подъемника или барабан и установите на место фиксатор.
3. Удерживайте вал двигателя одной рукой. Другой рукой наденьте на шток накидную гайку.
4. Поместите в накидную гайку соединительные кольца так, чтобы большие фланцы были направлены вверх.
5. Осторожно отпустите вал двигателя так, чтобы он опустился на шток. Плотно затяните накидную гайку. Имеется в наличии рожковый ключ от компании Graco (н/д 112887).
6. Подсоедините к системе шланги для воздуха и жидкости, а также провод заземления.

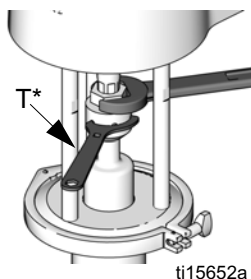
Обслуживание насоса с двухшаровым затвором

Отсоединение насоса



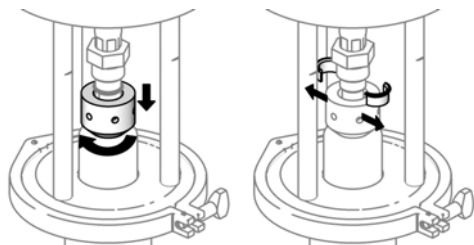
1. Снимите насос с емкости для жидкости. Медленно приведите насос в действие так, чтобы выпустить из него как можно больше жидкости.
2. Выполните инструкции раздела Процедура сброса давления, стр. 8.
3. Отсоедините от насоса шланги для воздуха и жидкости. Насосы, устанавливаемые на подъемнике: Пока не отключайте подачу воздуха в подъемник.

4. Удерживайте фитинг редуктора с помощью гаечного ключа. Используйте рожковый ключ (Т)* для ослабления затяжки накидной гайки.
*Имеется в наличии рожковый ключ от компании Graco (н/д 112887).



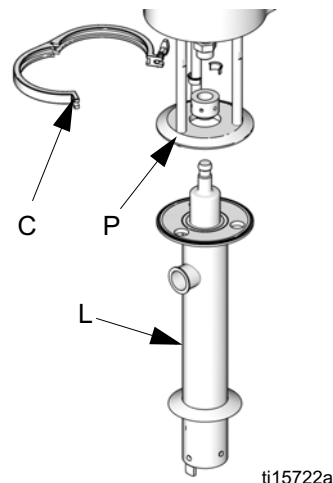
ti15652a

5. Опустите накидную гайку лишь настолько, чтобы можно было снять соединительные кольца.



ti15653a

6. Снимите фиксатор, с помощью которого основание насоса крепится к подъемнику или барабану. Насосы, устанавливаемые на подъемнике: Поднимите пневматический двигатель с помощью подъемника. Отсоедините воздухопроводы.
7. См. Рис. 5. Разомкните фиксатор (С), с помощью которого поршневой насос (L) крепится к пластине (Р) со стяжными шпильками.
8. Перенесите поршневой насос на стол для технического обслуживания.



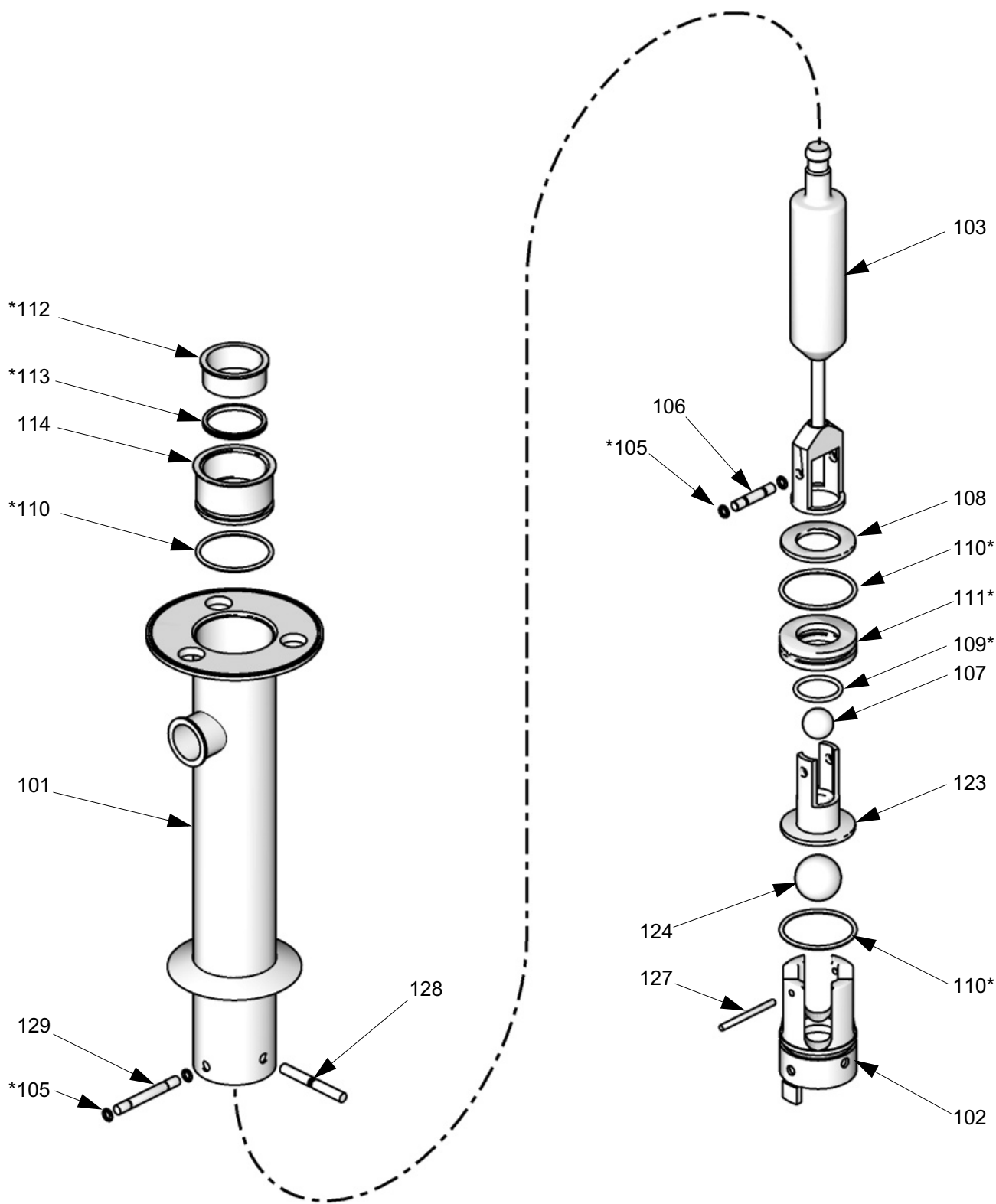
ti15722a

Рис. 5. Отсоедините поршневой насос

Разборка насоса

ПРИМЕЧАНИЕ: Выпускаются комплекты деталей для ремонта насоса. Комплект приобретается отдельно. На стр. 25 и 27 приводится спецификация деталей поршневых насосов для выбора правильного комплекта деталей, пригодных для применения совместно с используемым Вами насосом. Входящие в комплект детали отмечены звездочкой.

1. Поршневые насосы моделей 24G754, 24G755 и 24G756: См. Рис. 6. Снимите корпус (102) впускного клапана. Для этого следует извлечь фиксирующие штифты (128, 129) и уплотнительные кольца (105) и вынуть клапан из цилиндра (101). Разберите клапан. Очистите и осмотрите детали.
- Поршневые насосы моделей 24G757 и 24G758: снимите фиксатор (115), прокладку (116) и патрубок (125, только для модели 24G758, см. стр. 26).
2. Вытолкните поршневой шток (103) из нижней части цилиндра (101). Снимите корпус (123) поршня. Для этого следует извлечь фиксирующий штифт (106) и уплотнительные кольца (105) и стянуть поршень из поршневого штока. Разберите, очистите и осмотрите детали.
3. Извлеките корпус (114) для уплотнений из цилиндра (101) и снимите подшипник (112), уплотнение (113) и уплотнительное кольцо (110).
4. Очистите и осмотрите все детали. См. раздел Процедура очистки, стр. 9. При необходимости, детали следует заменить.



ti15723a

Рис. 6. Сборочный узел насоса с двухшаровым затвором

Повторная сборка после очистки

ПРИМЕЧАНИЕ: Любые поврежденные резиновые детали должны быть заменены, поскольку в таких деталях могут скапливаться микроорганизмы, загрязняющие рабочую жидкость.

ПРИМЕЧАНИЕ: Перед сборкой на уплотнительные кольца, щелевые уплотнения и поршневое уплотнение следует нанести подходящую водостойкую санитарную смазку.

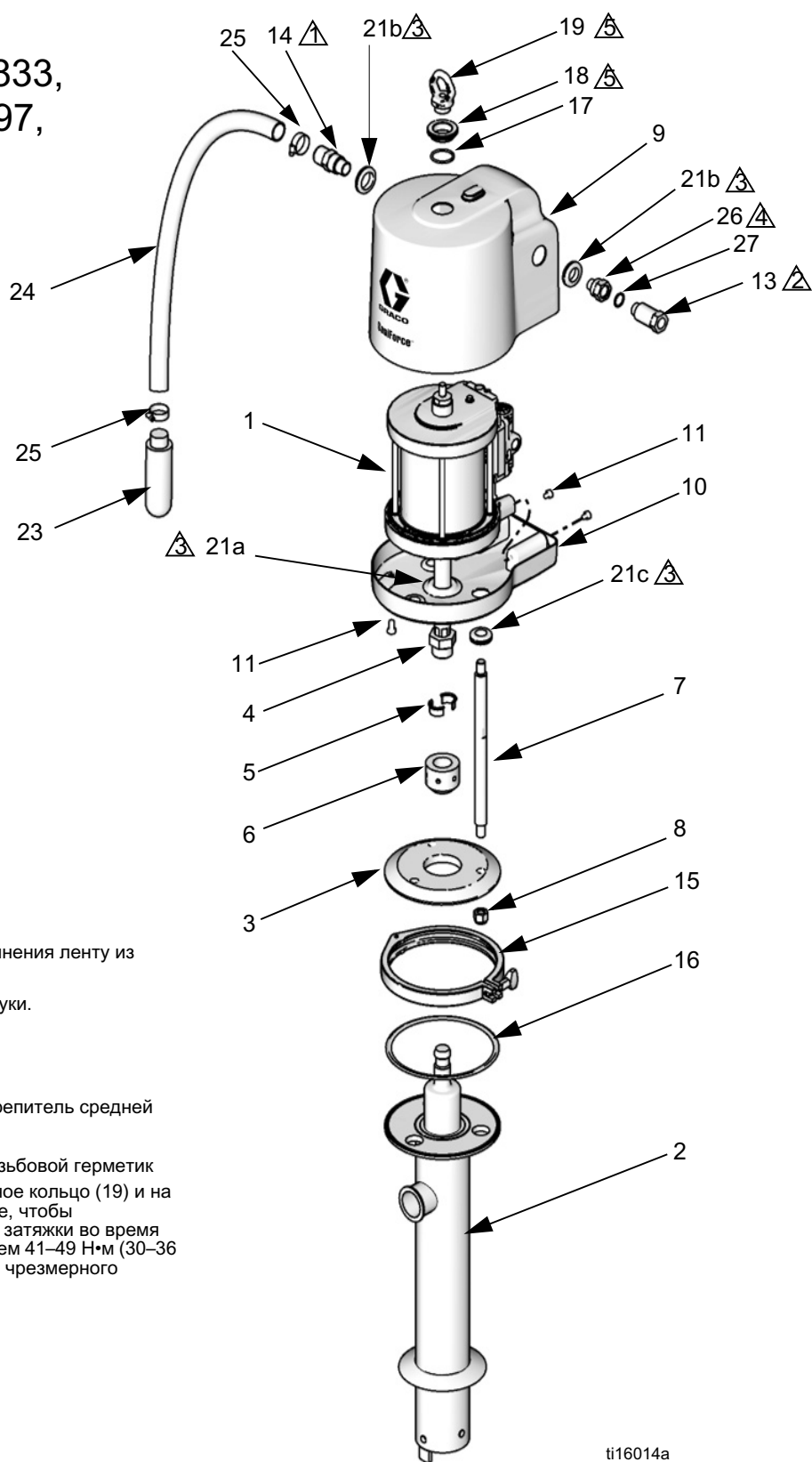
1. Установите уплотнение с V-образным вырезом (113*) и подшипник (112*) в корпус (114) для уплотнений. Кромки уплотнения должны быть обращены в нижнюю часть корпуса, а кромка подшипника должны быть направлена вверх. Установите уплотнительное кольцо (110*) на корпус. Поместите корпус с уплотнениями в верхнюю часть цилиндра.
2. Установите уплотнительные кольца (109*, 110*) на поршневое уплотнение (111*). Установите уплотнение на корпус клапана поршня. Установите на место кольцо (108) поршня.
3. Поместите шарик (107) на седло корпуса (123) поршня. Установите корпус на поршневой шток (103) так, чтобы отверстия в обеих деталях оказались на одной линии. Закрепите детали фиксирующим штифтом (106) и уплотнительными кольцами (105*).
4. Вставьте поршневой шток в цилиндр (101) так, чтобы он выдавался из корпуса (114) для уплотнений.
5. Поместите шарик (124) на седло корпуса (102) впускного клапана. Установите уплотнительное кольцо (110*) на корпус. Вставьте ограничитель (127) клапана в отверстия в корпусе.
6. Вставьте корпус (102) впускного клапана в цилиндр (101) так, чтобы отверстия в обеих деталях оказались на одной линии. Закрепите детали фиксирующими штифтами (128, 129) и уплотнительными кольцами (105*).

Повторное присоединение насоса

1. Установите основание в сборе на пластину со стяжными шпильками и прикрепите фиксатор.
2. Насосы, устанавливаемые на подъемнике: Подключите к подъемнику воздухопроводы. Опустите насос на основание подъемника или барабан и установите на место фиксатор.
3. Удерживайте вал двигателя одной рукой. Другой рукой наденьте на шток накидную гайку.
4. Поместите в накидную гайку соединительные кольца так, чтобы большие фланцы были направлены вверх.
5. Осторожно опустите вал двигателя так, чтобы он опустился на шток. Надежно затяните накидную гайку с помощью ключа для круглых гаек. Имеется в наличии рожковый ключ от компании Graco (н/д 112887).
6. Подсоедините к системе шланги для воздуха и жидкости, а также провод заземления.

Детали

Комплектные насосы
моделей 24E831, 24E833,
24F195, 24F196, 24F197,
24G741 и 24G742



- 1. Наложите на резьбовые соединения ленту из
- 2. Затягивайте только усилием руки.
- 3. Нанесите санитарную смазку.
- 4. Нанесите на резьбу синий закрепитель средней прочности.
- 5. Нанесите соответствующий резьбовой герметик средней прочности на подъемное кольцо (19) и на гайку (18) при каждой установке, чтобы предотвратить ослабление его затяжки во время эксплуатации. Затяните с усилием 41–49 Н•м (30–36 футов на фунт). Не допускайте чрезмерного

ti16014a

Комплектные насосы моделей 24E831, 24E833, 24F195, 24F196, 24F197, 24G741 и 24G742

Поз.	Арт. №	Описание	Кол-во	Поз.	Арт. №	Описание	Кол-во
1	24G786	ДВИГАТЕЛЬ SaniForce; 6,0 дюймов; см. руководство 3A1211	1	14	16C946	ФИТИНГ, 3/4 npt	1
2		ПОРШНЕВОЙ НАСОС	1	15	512607	ФИКСАТОР, Tri-Clamp, 8 дюймов	1
	24G759	Входит в комплектацию насоса модели 24G741; см. стр. 22		16	512606	ПРОКЛАДКА, Tri-Clamp, бутадиенакрилонитрильный каучук	1
	24G754	Входит в комплектацию насоса модели 24G742; см. стр. 24		17	165053	УПЛОТНИТЕЛЬНОЕ КОЛЬЦО; ПТФЭ	1
	24G760	Входит в комплектацию насоса модели 24E831; см. стр. 22		18	16C306	ГАЙКА, с накаткой	1
	24G755	Входит в комплектацию насоса модели 24E833; см. стр. 24		19‡	16C009	КОЛЬЦО, подъемное	1
	24G756	Входит в комплектацию насоса модели 24F195; см. стр. 24		20▲	280574	НАКЛЕЙКА, предупредительная, не показана	1
	24G758	Входит в комплектацию насоса модели 24F196; см. стр. 26		21	-----	КОЛЬЦО ПРОКЛАДОЧНОЕ; см. раздел Комплекты	6
	24G757	Входит в комплектацию насоса модели 24F197; см. стр. 26		22‡	680454	ПРОКЛАДКА, не показана	1
3	624248	ПЛАСТИНА, для стяжных шпилек	1	23‡	512914	ШУМОГЛУШИТЕЛЬ; см. раздел Комплекты	1
4	16A939	МУФТА	1	24‡	-----	ШЛАНГ, выпускной; см. раздел Комплекты	1
5	184130	МАНЖЕТА, соединительная муфта	2	25‡	101818	ЗАЖИМ для шланга; см. раздел Комплекты	2
6	626045	СОЕДИНИТЕЛЬНАЯ МУФТА	1	26	16G084	ФИТИНГ, воздушное впускное отверстие, 1/2 npt	1
7	16A946	ШПИЛЬКА, стяжная, 318 мм (12,52 дюйма) между выступами	3	27	166702	КОЛЬЦО, уплотнительное, воздушное впускное отверстие, бутадиенакрилонитрильный каучук	1
8	102216	ГАЙКА, стопорная, 5/8-11, нержавеющая сталь	3	28‡	102218	ЗАЖИМ, шарнирно-рычажный; не показано	1
9	16G381	КОЖУХ, верхний; включает прокладочные кольца (Поз. 21)	1				
10	16G383	КОЖУХ, нижний; включает крепежные детали (Поз. 11) и прокладочные кольца (Поз. 21)	1				
11	118134	ВИНТ с головкой; М8 × 1,25, нержавеющая сталь	4				
13	24G862	ФИТИНГ, воздушного впускного отверстия, 1/2 npt, включает Поз. 27	1				

▲ Запасные наклейки, бирки и карточки с символами опасности и предупреждениями предоставляются бесплатно.

‡ Используются только на моделях 24E831, 24E833, 24F195, 24F196 и 24F197. Эти детали не используются с моделями 24G741 и 24G742.

Комплекты

Комплект для шумоглушителя 16G390

Поз.	Арт. №	Описание	Кол-во
23	512914	ШУМОГЛУШИТЕЛЬ, полиэтилен	2

Комплект крепежных устройств для нижнего кожуха 16G432

Поз.	Арт. №	Описание	Кол-во
11	118134	ВИНТ с головкой; М8 × 1,25, нержавеющая сталь	4

Комплект для выпускного узла 16G389

▲ Нанесите подходящую водостойкую санитарную смазку. ▲ Кромка подшипника должна быть направлена вверх.

Поз.	Арт. №	Описание	Кол-во
23	512914	ШУМОГЛУШИТЕЛЬ, полиэтилен	1
24	-----	ШЛАНГ, выпускной, 6 футов	1
25	101818	ЗАЖИМ, шланг	2

Комплект прокладочных колец 16G385

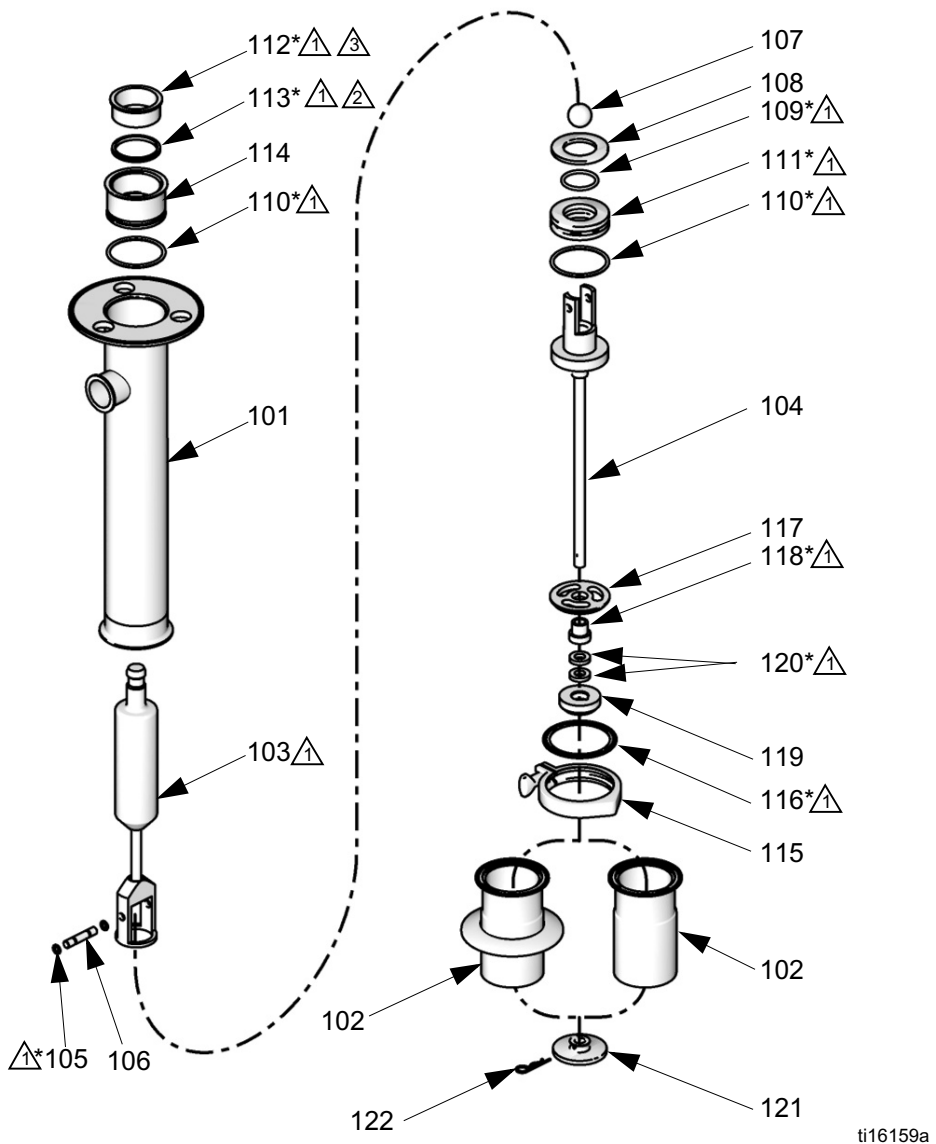
Поз.	Арт. №	Описание	Кол-во
21a*	-----	КОЛЬЦО прокладочное, поршневого штока пневмодвигателя	1
21b	-----	КОЛЬЦО прокладочное, фитинга для воздушного впускного отверстия	2
21c	-----	КОЛЬЦО прокладочное, стяжной шпильки	3

* В комплект 16G384 входят 3 прокладочных кольца поршневого штока.

Вилочный ключ

Поз.	Арт. №	Описание	Кол-во
	112887	КЛЮЧ, вилочный	1

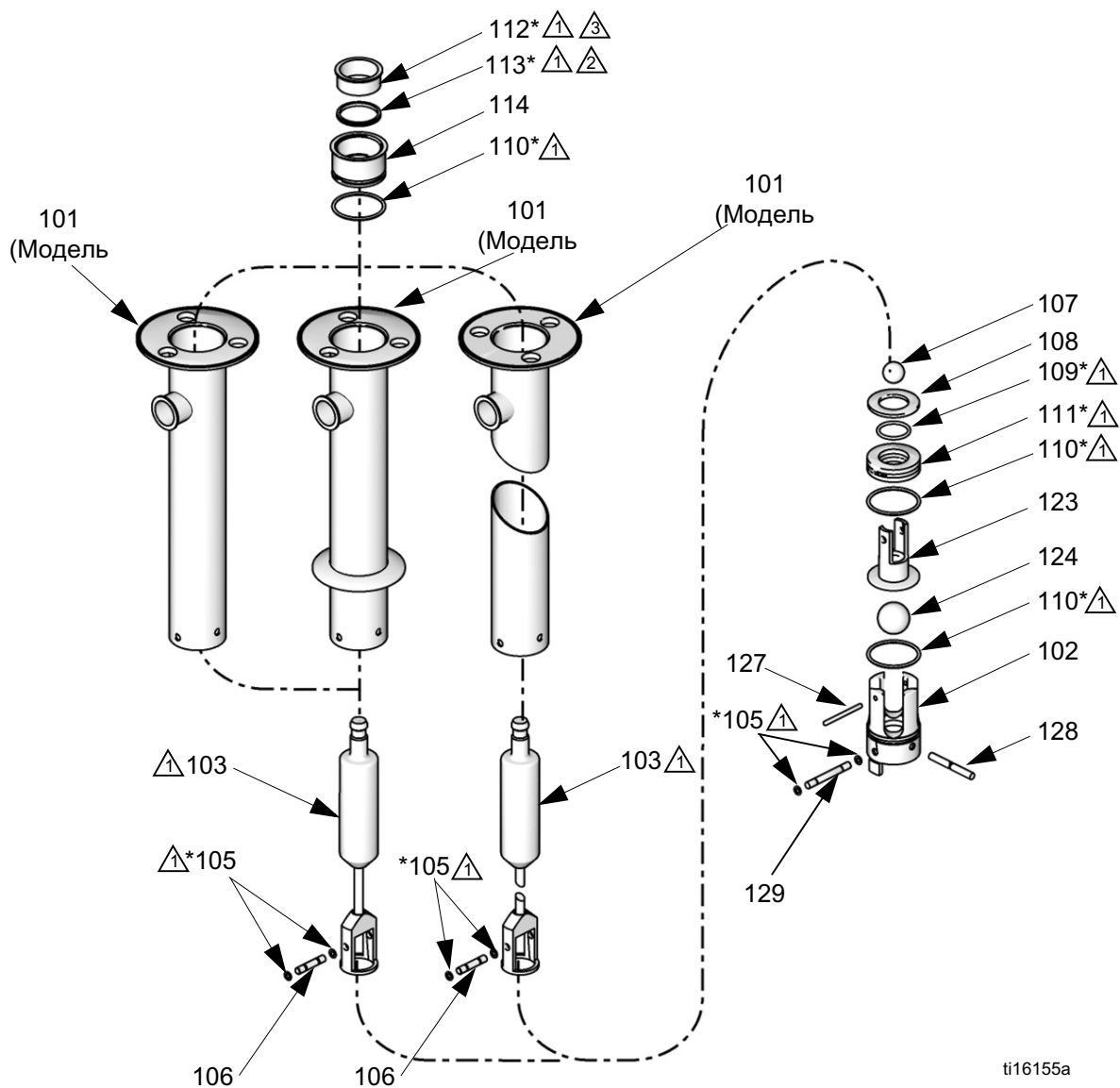
Поршневой насос с заправочным поршнем, модели 24G759 и 24G760



Поршневой насос с заправочным поршнем, модели 24G759 и 24G760

Поз.	Арт. №	Описание	Кол-во	Поз.	Арт. №	Описание	Кол-во
101	16G433	ЦИЛИНДР, насоса	1	112*	624247	ПОДШИПНИК, щелевое уплотнение, ПТФЭ	1
102	16C191	КОРПУС, впускного клапана Используется на модели 24G759	1	113*	512605	УПЛОТНЕНИЕ, сверхвысокомолекулярный полиэтилен	1
	626580	Используется на модели 24G760		114	624246	КОРПУС, щелевое уплотнение	1
103	965531	ШТОК, поршневой	1	115	510490	ФИКСАТОР, Tri-Clamp, 4 дюйма	1
104	570081	ШТОК, соединительный	1	116*	513548	ПРОКЛАДКА Tri-Clamp, 4 дюйма, бутадиенакрилонитрильный каучук	1
105*	16G659	КОЛЬЦО уплотнительное, бутадиенакрилонитрильный каучук	2	117	626578	ОГРАНИЧИТЕЛЬ, впускного клапана	1
106	624244	ПАЛЕЦ, шарового упора	1	118*	626579	ПОДШИПНИК, насоса	1
107	512603	ШАРИК, 1 1/2 дюйма, сверхвысокомолекулярный полиэтилен	1	119	626582	ТАРЕЛКА, впускного клапана	1
108	624243	КОЛЬЦО, поршневое	1	120*†	552060	УПЛОТНЕНИЕ, впускного клапана, неопрен	2
109*	512602	КОЛЬЦО уплотнительное, бутадиенакрилонитрильный каучук	1	121	626581	ПОРШЕНЬ, заправочный	1
110*	512589	КОЛЬЦО уплотнительное, бутадиенакрилонитрильный каучук	2	122	626584	ШТИФТ, фиксирующий	1
111*	624242	САЛЬНИК, поршня, сверхвысокомолекулярный полиэтилен	1	* Детали включены в ремонтный комплект 24G552.			
				† Доступна в материалах FKM, PN 17S592 (требуется 2) или Buna-N материалах, PN 17S593 (требуется 2)			

Поршневые насосы с двухшаровым затвором, модели 24G754, 24G755 и 24G756



ti16155a

⚠¹ Нанесите подходящую водостойкую санитарную смазку.

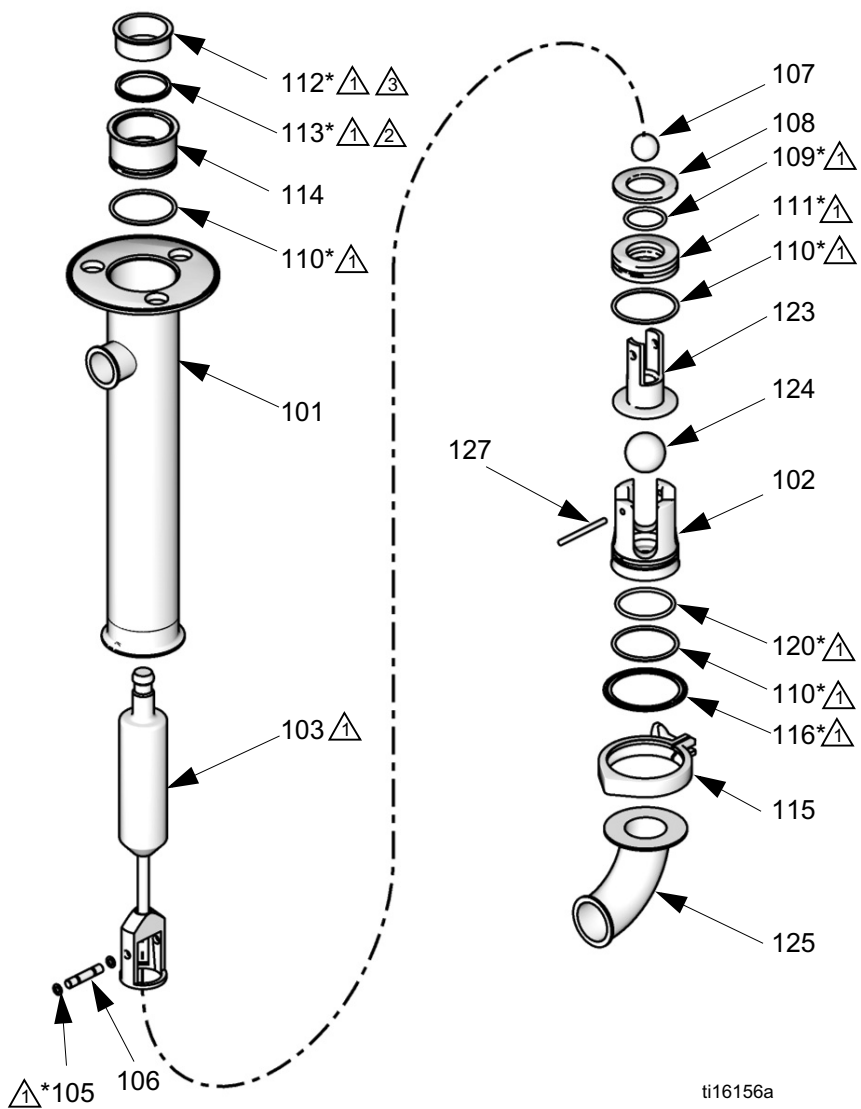
⚠³ Кромка подшипника должна быть направлена вверх.

⚠² Кромки щелевой V-образной манжеты должны быть обращены ВНИЗ.

Поршневые насосы с двухшаровым затвором, модели 24G754, 24G755 и 24G756

Поз.	Арт. №	Описание	Кол-во	Поз.	Арт. №	Описание	Кол-во
101		ЦИЛИНДР, насоса	1	111*	624242	САЛЬНИК, поршня, сверхвысокомолекулярный полиэтилен	1
	16F911	Используется на модели 24G756					
	16G434	Используется на модели 24G754		112*	624247	ПОДШИПНИК, щелевое уплотнение, ПТФЭ	1
	16G435	Используется на модели 24G755		113*	512605	УПЛОТНЕНИЕ, сверхвысокомолекулярный полиэтилен	1
102	624222	КОРПУС, впускной	1	114	624246	КОРПУС, щелевое уплотнение	1
103		ШТОК, поршневой	1	123	624241	КОРПУС, поршня	1
	16A940	Используется на модели 24G756		124	512601	ШАРИК, 2 1/4 дюйма, сверхвысокомолекулярный полиэтилен	1
	965531	Используется на моделях 24G754 и 24G755					
105*	16G659	КОЛЬЦО уплотнительное, бутадиенакрилонитрильный каучук	4	127	624229	ШТИФТ, шарового ограничителя, впускного клапана	1
106	624244	ШТИФТ, шарового ограничителя, поршень	1	128	624689	ШТИФТ, впускного клапана, фиксирующий, зазубренный	1
107	512603	ШАРИК, 1 1/2 дюйма, сверхвысокомолекулярный полиэтилен	1	129	624230	ШТИФТ, впускного клапана, фиксирующий	1
108	624243	КОЛЬЦО, поршневое	1	* Детали включены в ремонтный комплект 24G551.			
109*	512602	КОЛЬЦО уплотнительное, бутадиенакрилонитрильный каучук	1				
110*	512589	КОЛЬЦО уплотнительное, бутадиенакрилонитрильный каучук	3				

Поршневые насосы с двухшаровым затвором, модели 24G757 и 24G758



⚠ *105 ⚠
Нанесите подходящую водостойкую санитарную смазку.

⚠
Кромка подшипника должна быть направлена вверх.

⚠
Кромки щелевой V-образной манжеты должны быть обращены ВНИЗ.

Поршневой насос с двухшаровым затвором, модель 24G757

Поз.	Арт. №	Описание	Кол-во
101	16D320	ЦИЛИНДР, насоса	1
102	626013	КОРПУС, впускного клапана	1
103	965531	ШТОК, поршневой	1
105*	16G659	КОЛЬЦО уплотнительное, бутадиенакрилонитрильный каучук	2
106	624244	ШТИФТ, шарового ограничителя, поршень	1
107	512603	ШАРИК, 1 1/2 дюйма, сверхвысокомолекулярный полиэтилен	1
108	624243	КОЛЬЦО, поршневое	1
109*	512602	КОЛЬЦО уплотнительное, бутадиенакрилонитрильный каучук	1
110*	512589	КОЛЬЦО уплотнительное, бутадиенакрилонитрильный каучук	3
111*	624242	САЛЬНИК, поршня, сверхвысокомолекулярный полиэтилен	1
112*	624247	ПОДШИПНИК, щелевое уплотнение, ПТФЭ	1
113*	512605	УПЛОТНЕНИЕ, сверхвысокомолекулярный полиэтилен	1
114	624246	КОРПУС, щелевое уплотнение	1
115	510490	ФИКСАТОР ,Tri-Clamp, 4 дюйма	1
116*	513548	ПРОКЛАДКА Tri-Clamp, 4 дюйма, бутадиенакрилонитрильный каучук	1
120*	551314	КОЛЬЦО уплотнительное, силикон, используется только на модели 24G757	1
123	626014	КОРПУС, поршня	1
124	512601	ШАРИК, 2 1/4 дюйма, сверхвысокомолекулярный полиэтилен	1
127	624229	ШТИФТ, шарового ограничителя, впускного клапана	1

* Детали включены в ремонтный комплект 24G554.

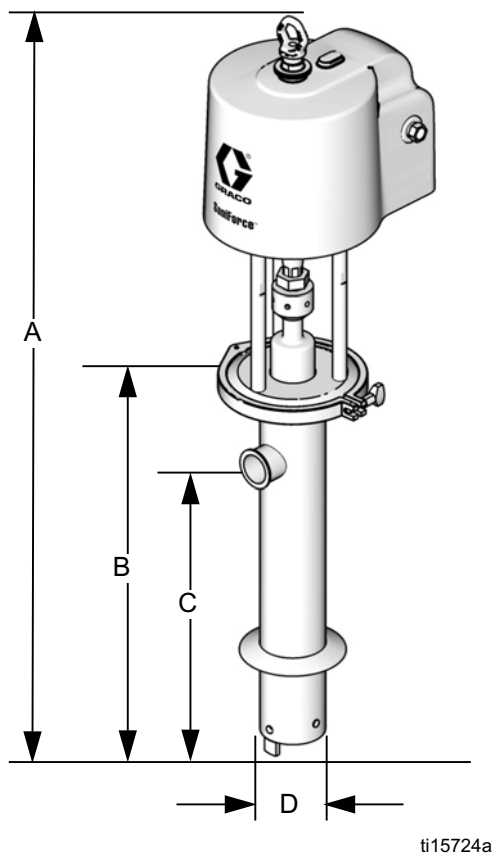
Поршневой насос с двухшаровым затвором, модель 24G758

Поз.	Арт. №	Описание	Кол-во
101	16D320	ЦИЛИНДР, насоса	1
102	625049	КОРПУС, впускного клапана	1
103	965531	ШТОК, поршневой	1
105*	514315	УПЛОТНИТЕЛЬНОЕ КОЛЬЦО, фторсодержащий эластомер	2
106	624244	ШТИФТ, шарового ограничителя, поршень	1
107	514319	ШАРИК, 1 1/2 дюйма, ПТФЭ	1
108	624243	КОЛЬЦО, поршневое	1
109*	514318	УПЛОТНИТЕЛЬНОЕ КОЛЬЦО, фторсодержащий эластомер	1
110*	514316	УПЛОТНИТЕЛЬНОЕ КОЛЬЦО, фторсодержащий эластомер	3
111*	625562	САЛЬНИК, поршня, ПТФЭ	1
112*	624247	ПОДШИПНИК, щелевое уплотнение, ПТФЭ	1
113*	512605	УПЛОТНЕНИЕ, сверхвысокомолекулярный полиэтилен	1
114	624246	КОРПУС, щелевое уплотнение	1
115	510490	ФИКСАТОР ,Tri-Clamp, 4 дюйма	1
116*	514322	ПРОКЛАДКА Tri-Clamp, 4 дюйма, фторсодержащий эластомер	1
123	624241	КОРПУС, поршня	1
124	514317	ШАРИК, 2 1/4 дюйма, ПТФЭ	1
125	513545	КОЛЕНО, впускное отверстие для жидкости; используется только на модели 24G758	1
127	624229	ШТИФТ, шарового ограничителя, впускного клапана	1

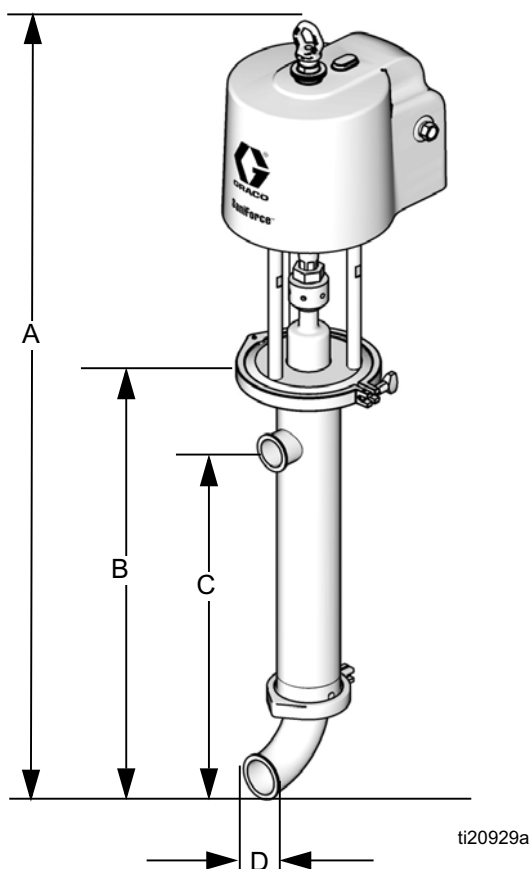
* Детали включены в ремонтный комплект 24G553.

Габаритные размеры

Насос с двухшаровым затвором

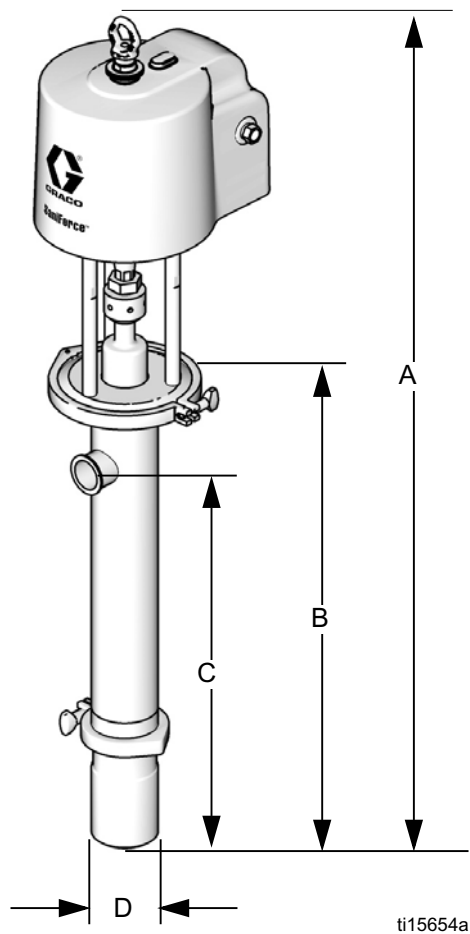


Двухшаровой, невысокий, с впускным коленом



Модель	Вес фунты (кг)	Тип насоса	Описание длины насоса	A дюймы (см)	B дюймы (см)	C дюймы (см)	D дюймы (см)
24G742	95 (43)	Двухшаровой	Невысокий, с фланцем для подъемника	51,5 (131)	25,9 (66)	20,4 (52)	4 (10,2)
24E833	91 (41)	Двухшаровой	Невысокий				4 (10,2)
24F196	93 (42)	Двухшаровой	Невысокий, с впускным коленом	56,3 (143)	30,7 (78)	25,2 (64)	2,5 дюйма, Tri-clamp
24F197	91 (41)	Двухшаровой	Невысокий	50,4 (128)	24,8 (63)	19,3 (49)	4 (10,2)
24F195	119 (54)	Двухшаровой	Длина барабана	67,9 (172)	42,3 (107)	36,8 (93)	4 (10,2)

Насос с заправочным поршнем



Модель	Вес фунты (кг)	Тип насоса	Описание длины насоса	A дюймы (см)	B дюймы (см)	C дюймы (см)	D дюймы (см)
24G741	99 (45)	Заправочный поршень	Длина барабана, с фланцем для подъемника	57,0 (145)*	31,3 (80)*	25,9 (66)*	4 (10,2)
24E831	95 (43)	Заправочный поршень	Длина барабана				4 (10,2)

* Добавьте 2,9 дюйма (7,4 см) для моделей с заправочным поршнем, чтобы позволить полное выдвижение заправочного поршневого штока.

График характеристик

Вся печатная и визуальная информация, указанная в данном документе, отражает самую последнюю информацию, имеющуюся на момент публикации.

Компания Graco оставляет за собой право на внесение изменений без предварительного уведомления.

Перевод оригинальных инструкций. This manual contains Russian. MM 3A0734

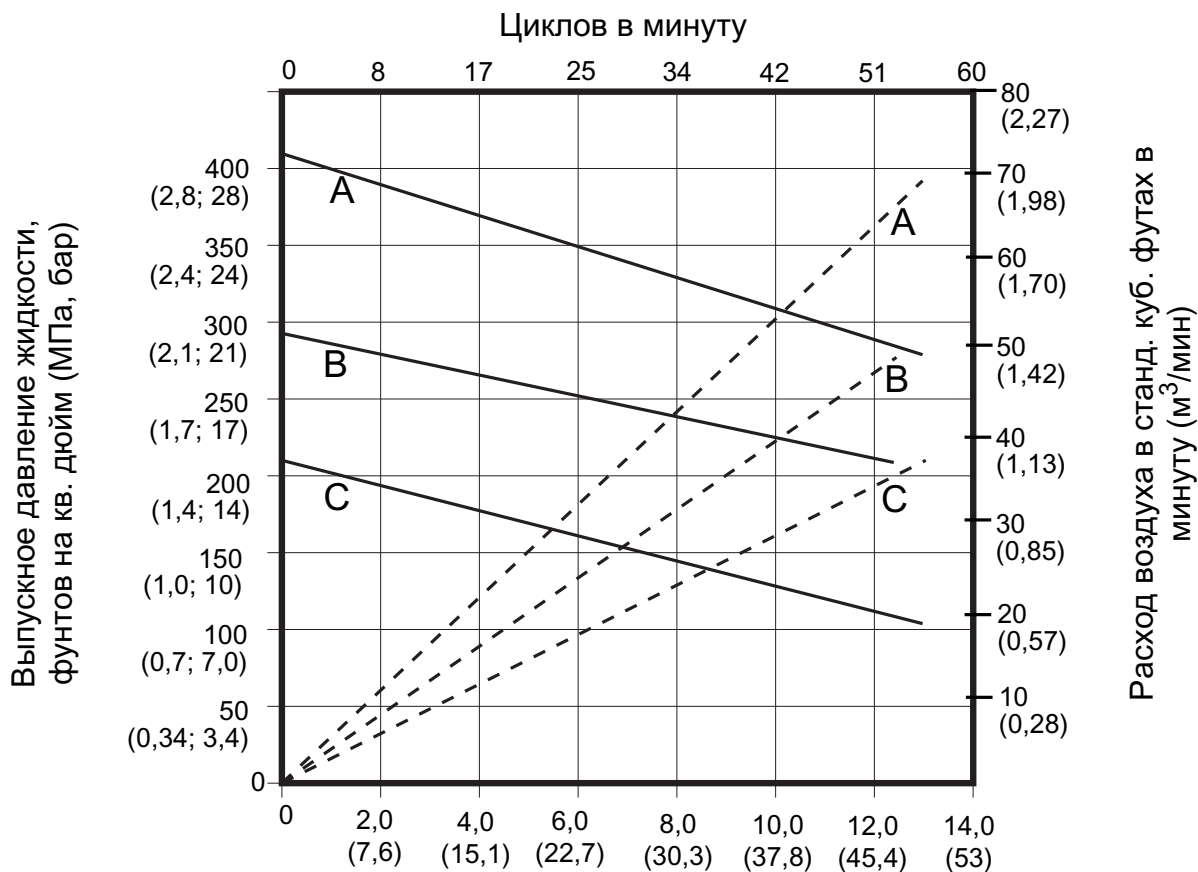
Graco Headquarters: Minneapolis
International Offices: Belgium, China, Japan, Korea

GRACO INC. AND SUBSIDIARIES • P.O. BOX 1441 • MINNEAPOLIS MN 55440-1441 • USA

Авторское право Graco Inc., 2011. Все производственные объекты компании Graco зарегистрированы согласно стандарту ISO 9001.

www.graco.com

Редакция R – ноябрь 2018 г.



Поток жидкости, гал/мин. (л/мин.), тестирование маслом вязкостью № 10

УСЛОВНЫЕ ОБОЗНАЧЕНИЯ

- A = 0,5 МПа (5,5 бар; 80 фунтов на кв. дюйм)
- B = 0,4 МПа (4 бар; 60 фунтов на кв. дюйм)
- = поток жидкости
- - - = расход воздуха

Технические данные

Максимальное рабочее давление жидкости	2,9 МПа (28,7 бар; 410 фунтов на дюйм)
Максимальное давление воздуха на входе	0,6 МПа (5,5 бар; 80 фунтов на дюйм)
Максимальная рекомендуемая скорость насоса.	60 циклов в минуту, объем подачи жидкости 53 л/мин (14 гал/мин)
Максимальный размер перекачиваемых твердых частиц	6,4 мм (0.25 дюйма)
Расход воздуха	Смотрите раздел График характеристик, стр. 30.
Количество циклов насоса на галлон (3,8 л) жидкости. . . .	4,3
Соотношение	5:1
Максимальная рабочая температура.	140°F (60°C)
Максимальная температура окружающего воздуха (для пневматического двигателя).	120°F (49°C)
Впускное отверстие для воздуха	1/2 дюйма, npt(f)
Выпуск отработанного воздуха.	3/4 дюйма, npt(m)
Тип впускного отверстия насоса	
24E833, 24F195 и 24F197	10,2 см (4 дюйма), с пазами
24F196.	Tri-clamp® 6,3 см (2,5 дюйма) с патрубком 90°
24E831.	Заправочный поршень 10,2 см (4 дюйма)
24G741	Заправочный поршень 10,2 см (4 дюйма) с фланцем для фиксатора 15,2 см (6 дюймов)
34G742	10,2 см (4 дюйма) с пазами и фланцем для фиксатора 15,2 см (6 дюймов)
Выпускное отверстие для жидкости	2 дюйма, Tri-clamp®
Вес.	Смотрите раздел Габаритные размеры, стр. 28.
Смачиваемые детали	Нержавеющая сталь 316, бутадиенакрилонитрильный каучук, сверхвысокомолекулярный полиэтилен, ПТФЭ, полихлорпрен*, полиамид*
	* Только для насосов с заправочным поршнем
Акустические данные	
Звуковая мощность*	77,5 дБА
Звуковое давление**	70,7 дБА

* Звуковая мощность в условиях давления 70 фунтов на кв. дюйм (0,48 МПа; 4,8 бар), 20 циклов в минуту. Звуковая мощность измерена согласно стандарту ISO-9614-2.

** Звуковое давление, измеренное на расстоянии 3,28 фута (1 м) от оборудования.

Стандартные гарантийные обязательства компании Graco

Компания Graco гарантирует, что во всем оборудовании, упомянутом в настоящем документе, произведенном компанией Graco и маркированном ее наименованием, на дату его продажи первоначальному покупателю, который приобретает его с целью эксплуатации, отсутствуют дефекты материала и изготовления. С учетом любых специальных, продолженных или ограниченных гарантий, опубликованных компанией Graco, компания в течение двенадцати месяцев с даты приобретения отремонтирует или заменит любую деталь оборудования, которая по определению компании Graco является дефектной. Данная гарантия применима, если оборудование установлено, эксплуатируется и обслуживается в соответствии с письменными рекомендациями компании Graco.

Ответственность компании Graco и настоящая гарантия не распространяются на случаи общего износа оборудования, а также на любые неисправности, повреждения или износ, возникшие в результате неправильной установки или эксплуатации, абразивного истирания, коррозии, недостаточного или неправильного обслуживания оборудования, проявлений халатности, несчастных случаев, внесения изменений в оборудование или применения деталей, производителем которых не является компания Graco. Компания Graco не несет ответственность в случае неисправной работы, поломки или износа оборудования, вызванного несовместимостью оборудования Graco с системами, аксессуарами, оборудованием или материалами, не поставляемыми компанией Graco, а также в случае неисправной работы, неправильной установки или некорректного технического обслуживания оборудования, предоставляемого сторонними производителями.

Настоящая гарантия имеет силу при условии предварительно оплаченного возврата оборудования, в котором предполагается наличие дефектов, уполномоченному дистрибьютору компании Graco для проверки заявленных дефектов. Если факт наличия предполагаемого дефекта подтвердится, компания Graco обязуется бесплатно отремонтировать или заменить любые дефектные детали. Оборудование будет возвращено владельцу с предварительной оплатой транспортировки. Если в результате проверки оборудования не будет выявлено никаких дефектов изготовления или материалов, ремонт будет осуществлен по разумной цене, которая может включать стоимость работ, деталей и транспортировки.

НАСТОЯЩАЯ ГАРАНТИЯ ЯВЛЯЕТСЯ ИСКЛЮЧИТЕЛЬНОЙ И ЗАМЕНЯЕТ ВСЕ ПРОЧИЕ ГАРАНТИИ, ЯВНО ВЫРАЖЕННЫЕ ИЛИ ПОДРАЗУМЕВАЕМЫЕ, ВКЛЮЧАЯ, ПОМИМО ПРОЧЕГО, ГАРАНТИЮ ТОВАРНОГО СОСТОЯНИЯ ИЛИ ГАРАНТИЮ ПРИГОДНОСТИ К ОПРЕДЕЛЕННОЙ ЦЕЛИ.

Единственное обязательство компании Graco и единственное средство правовой защиты покупателя на возмещение ущерба за любое нарушение гарантийных обязательств должны соответствовать вышеизложенным положениям. Покупатель согласен с тем, что никакое другое средство правовой защиты (включая, помимо прочего, случайные или косвенные убытки в связи с упущенной выгодой, упущенными сделками, травмами персонала или порчей имущества, а также любые иные случайные или косвенные убытки) не будет доступно. Все претензии, связанные с нарушением гарантийных обязательств, должны быть предъявлены в течение 2 (двух) лет с даты продажи.

КОМПАНИЯ GRACO НЕ ПРЕДОСТАВЛЯЕТ НИКАКИХ ЯВНЫХ ИЛИ ПОДРАЗУМЕВАЕМЫХ ГАРАНТИЙ ТОВАРНОГО СОСТОЯНИЯ ИЛИ ПРИГОДНОСТИ ДЛЯ ОПРЕДЕЛЕННОЙ ЦЕЛИ В ОТНОШЕНИИ ВСПОМОГАТЕЛЬНЫХ ПРИНАДЛЕЖНОСТЕЙ, ОБОРУДОВАНИЯ, МАТЕРИАЛОВ ИЛИ КОМПОНЕНТОВ, ПРОДАННЫХ, НО НЕ ИЗГОТОВЛЕННЫХ КОМПАНИЕЙ GRACO. На изделия, которые проданы, но не изготовлены компанией Graco (например, электродвигатели, переключатели, шланги и т.д.), распространяются гарантии компании-производителя, если таковые имеются. Компания Graco будет в разумных пределах оказывать покупателю помощь в предъявлении любых претензий в связи с нарушением таких гарантий.

Ни при каких обстоятельствах компания Graco не будет нести ответственность за косвенные, побочные и любые другие убытки, связанные с поставкой описанного выше оборудования, а также с поставкой, работой или использованием любых продаваемых изделий или товаров, на которые распространяется настоящий документ, будь то в случае нарушения контракта, нарушения условий гарантии, халатности со стороны компании Graco или иных случаях.

Информация от компании Graco

Чтобы ознакомиться со свежей информацией о продукции компании Graco, посетите веб-сайт: www.graco.com.

Сведения о патентах смотрите на веб-сайте: www.graco.com/patents.

ЧТОБЫ РАЗМЕСТИТЬ ЗАКАЗ, обратитесь к своему дистрибьютору компании Graco или позвоните по указанному ниже телефону, чтобы узнать координаты ближайшего дистрибьютора.

Тел.: 612-623-6921 или бесплатный телефон: 1-800-328-0211, факс: 612-378-3505