

Bombas eléctricas de doble diafragma

Bombas eléctricas de doble diafragma de 1 y 2 pulgadas para aplicaciones industriales, cosméticas, alimentarias y de bebidas



¡No es solamente una bomba eléctrica de doble diafragma, es mucho más!



- La única bomba eléctrica de diafragmas del mercado que se detiene bajo presión
- Hasta un 80 % más eficaz que las bombas de doble diafragma accionadas por aire
- Reduce las pulsaciones sin añadir amortiguadores de pulsaciones
- Reduce los costes de mantenimiento

Bombas eléctricas de doble diafragma

Las bombas eléctricas de doble diafragma de Graco están diseñadas para aplicaciones **industriales, cosméticas, alimentarias y de bebidas**.

¿Por qué escoger una bomba eléctrica de doble diafragma de GRACO?

- Pueden procesar una amplia variedad de fluidos gracias a sus múltiples opciones de producto
- Pueden procesar productos abrasivos y corrosivos
- Suaves con materiales sensibles al cizallamiento
- Pueden funcionar en seco
- Pueden detenerse bajo presión -> el cierre de una válvula o la obstrucción de una tubería no supondrá ningún problema
- Autocebado (no es necesario llenar la bomba para que funcione)
- No hay juntas de sellado de fluidos en movimiento ni rotativas
- En comparación con una bomba de doble diafragma accionada por aire
 - o El ahorro de energía de la propulsión eléctrica puede representar una reducción de hasta un 80 % de los costes de energía con respecto a las bombas accionadas por aire
 - o Reducción del ruido gracias al uso del motor eléctrico
 - o Bajo nivel de pulsaciones, de modo que no tendrá que comprar un amortiguador de pulsaciones
 - o El diafragma presenta la misma vida útil que una bomba accionada por aire

El uso de la bomba eléctrica de doble diafragma de Graco puede reducir sus costes de mantenimiento en comparación con el uso de otras tecnologías.

Podemos ofrecerle las ventajas de una bomba de doble diafragma accionada por aire en una bomba eléctrica.

Característica	Bombas eléctricas de doble diafragma de Graco	Otras bombas eléctricas de doble diafragma	Bombas de diafragma accionadas por aire	Bombas de manguera	Bombas de cavidad progresiva	Bombas de lóbulo rotativo
Se detiene bajo presión	✓		✓			
Funcionamiento en seco	✓	✓	✓	✓		
Autocebado	✓	✓	✓	✓	✓	
Sin junta de sellado del eje rotativo	✓	✓	✓	✓		
Modo de funcionamiento de pulsaciones bajas	✓				✓	✓

Se detiene =

evita daños provocados por el exceso de presión (como una válvula cerrada)

Funcionamiento en seco =

no hay riesgo de daños cuando no se bombea ningún fluido

Autocebado =

no es necesario llenar la bomba manualmente

Sin junta de sellado del eje rotativo =

elimina las fugas y reduce los costes de mantenimiento

Bajo nivel de pulsaciones =

evita la compra de un amortiguador de pulsaciones



Descripción del diseño exclusivo de Graco

Para ofrecer las funciones que necesita, utilizamos una propulsión por aire pendiente de patente.

La bomba se acciona mediante un motor que desplaza lateralmente un bloque central. Al llenar el bloque central de aire, este empuja las membranas hacia afuera. El bloque central se desplaza de forma mecánica de izquierda a derecha, lo cual provoca que el aire empuje las membranas. No empujamos mecánicamente las membranas.

NO consumimos aire, únicamente lo utilizamos para cargar el centro.

Tecnología de bomba duradera

- Bombea lodos y fluidos abrasivos sin provocar daños en la bomba
- Suave con fluidos sensibles al cizallamiento

Bomba de doble diafragma

- Funciona en seco
- No hay juntas de sellado de fluidos en movimiento ni rotativas
- Autocebado

Propulsión eléctrica

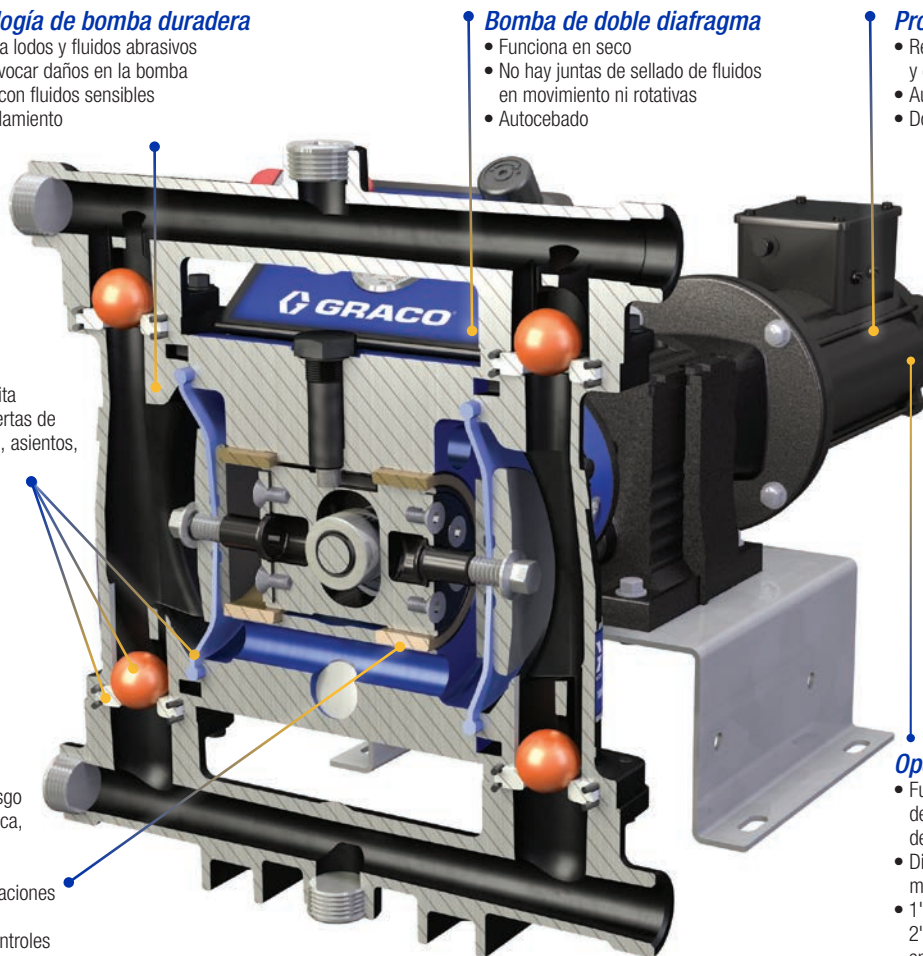
- Reduce los costes de producción y el consumo de energía
- Aumente el control de la bomba
- Dosificar con exactitud el fluido

Sección del fluido

- Cree la bomba que necesita con nuestras múltiples ofertas de productos para colectores, asientos, bolas y membranas

Patente en trámite Accionamiento por aire

- Aumente la vida útil de la membrana sin poner en riesgo el fluido: no hay carga hidráulica, por lo que no hay riesgo de contaminación
- Posibilidad de reducir las pulsaciones en la salida de fluidos
- Se detiene bajo presión sin controles ni interruptores adicionales



Opciones del motor

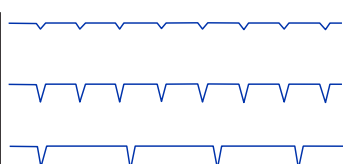
- Funciona con alimentación de 120 V (solo modelos de 1 pulgada), 240 V o 480 V
- Disponible en CA, CC (solo modelos de 1 pulgada) y CA ATEX
- 1": 1 caja de engranajes
2": 3 opciones de caja de engranajes - 130, 215 y 330 l/min

Diagrama de pulsaciones

Serie eléctrica Husky
(en modo de pulsaciones bajas)

bomba de doble membrana/Bomba de doble diafragma

Peristáltica



¿Necesita pulsaciones bajas? ¡No hay problema!

Otro de los efectos de nuestro accionamiento por aire es que podemos trabajar en un modo de «bajo nivel de pulsaciones» y eliminar la necesidad de utilizar amortiguadores de pulsaciones -> algo ideal cuando los productos son sensibles al cizallamiento o requieren un caudal homogéneo. Además, nuestras membranas se accionan por aire, de modo que no tienen refuerzo hidráulico y, por tanto, no hay riesgo de contaminación.

¿Cuánto dinero puede ahorrar?

Introduzca sus parámetros en la calculadora de amortización de la inversión de la bomba eléctrica Husky para comparar sus costes con los de una bomba de doble diafragma accionada por aire tradicional.

Para calcular la amortización de su inversión, vaya a las páginas del producto en línea, donde encontrará un enlace a nuestra calculadora.

Ejemplo de la herramienta de amortización de la inversión

Bombas eléctricas de doble diafragma

Las bombas eléctricas de doble diafragma de Graco están diseñadas para aplicaciones industriales, cosméticas, alimentarias y de bebidas.

APLICACIONES INDUSTRIALES

- Conexiones de fluido bridadas o roscadas de 1 o 2 pulgadas
- Motores CA, CC (solo modelos de 1 pulgada) y CA ATEX
- Disponible sin motor (los modelos de 1 pulgada incluyen caja de engranajes, los de 2 pulgadas solo bomba)
- Parte central: Aluminio o acero inoxidable
- Hasta 537 l/min

MERCADO COSMÉTICO, FARMACÉUTICO, ALIMENTARIO Y DE BEBIDAS

- Conexión de fluidos de 1 o 2 pulgadas de tamaño en abrazadera DIN o Tri-clamp
- Certificados: FDA, ATEX y CE1935/2004
- Tri-clamps para un desmontaje y una limpieza fáciles
- Motores CA, CC (solo modelos de 1 pulgada) y CA ATEX
- Disponible sin motor (los modelos de 1 pulgada incluyen caja de engranajes, los de 2 pulgadas solo bomba)
- Parte central: Aluminio o acero inoxidable
- Hasta 537 l/min

Sección del fluido autorizada por la FDA

- Colectores, asientos, bolas y diafragmas de productos completamente autorizados por la FDA

Bomba de doble diafragma

- Funcionamiento en seco
- Autocebado
- No hay juntas de sellado rotativas
- Se detiene bajo presión para aplicaciones de dispensado o llenado

Propulsión eléctrica

- Reduzca los costes de producción y el consumo de energía
- Aumente el control de la bomba
- Dosificación precisa del fluido

Opciones del motor

- Funciona con alimentación de 120 V (solo modelos de 1 pulgada), 240 V o 480 V
- Disponible en CA, CC (solo modelos de 1 pulgada) y CA ATEX
- 1": 1 caja de engranajes
- 2": 3 opciones de caja de engranajes - 130, 215 y 330 l/min

Tecnología de bomba duradera

- Procesa partículas y abrasivos sin provocar daños en la bomba
- Suave con fluidos sensibles al cizallamiento

Conexiones Tri-Clamp

- Diseño de desmontaje rápido para lograr una limpieza y un servicio rápidos



¿Dónde puede utilizar las bombas eléctricas de doble diafragma?

En el **SECTOR INDUSTRIAL** puede utilizar nuestras bombas para:

- Transferencia de agua (aguas residuales con o sin sólidos)
- Transferencia de aceites y productos químicos
- Derrames de emergencia (1 pulgada)
- Carga de tanques
-

En el **SECTOR COSMÉTICO, ALIMENTARIO Y DE BEBIDAS** puede utilizar nuestras bombas para:

- Transferencia de fluidos de baja viscosidad, como aceites comestibles, zumos, concentrados, vinos, licores...
-

EJEMPLOS DE APLICACIONES:

- Transferencia de barbotina de cerámica a pequeños objetos fundidos para la producción de inodoros
- Transferencia de barbotina de cerámica a grandes objetos fundidos para la producción de bañeras
- Transferencia de lodos de cal en instalaciones de tratamiento de agua
 - En sustitución de dos bombas de manguera
- Suministro de pintura a un aplicador de recubrimiento de rodillo en una fábrica de azulejos
 - En sustitución de una bomba accionada por aire para reducir costes y pulsaciones
- Llenado de un tanque con productos químicos para el control de olores
 - En sustitución de una bomba de doble diafragma para eliminar un compresor por problemas de espacio
- Llenado de una estación de dosificación para la producción de pintura
 - En sustitución de una bomba de engranaje que introducía aire en el producto cuando el tanque de llenado estaba casi vacío. Además, el bajo nivel de pulsaciones mejora la calidad de la pintura
- Inyección de productos químicos en el tanque que separan los polímeros del aceite
 - En sustitución de una bomba de cavidad progresiva para reducir los costes de mantenimiento por problemas de funcionamiento en seco

¿Cómo encontrar la bomba más adecuada para su aplicación?

Defina el caudal y la presión que requiera

Utilice nuestra herramienta de selección en línea para encontrar la bomba adecuada:

- Seleccione el tamaño
- Seleccione los productos (utilice la herramienta de compatibilidad química)
- Seleccione los componentes (bolas, asientos, diafragmas)

Encuentre la bomba más adecuada para su aplicación

Graco le facilita la elección de la bomba más adecuada para usted.

Para realizar el pedido de una bomba eléctrica, vaya a las páginas del producto en línea, donde encontrará el enlace a nuestro selector de bombas.



Aceites comestibles



Bodegas, fábricas de cerveza y destilerías



Zumos, concentrados y bebidas



Productos de cuidado personal



Condimentos y aliños



Farmacéuticas

A screenshot of the Graco website's 'Sanitary Pump Selector' tool. The tool is a web-based form with various dropdown menus and input fields. The title is 'Sanitary Pump Selector' with the subtitle 'FDA High Sanitation & 3A Diaphragm Pumps'. The form includes sections for 'Inlet Power Source' (set to 'Electric'), 'Certification Required' (set to 'FDA (21 CFR)'), 'Fluid Section Material' (set to '[7] Sanitary (Stainless Steel)'), 'Pump Inlet/Outlet Size' (set to '1/4"IDe - 1 inch, 30 gpm (25mm, 133 lpm)'), and 'Center Section' (set to '[1045] Aluminum Center Housing 2 HP AC Motor'). There is a 'Submit' button and a 'Part Number' field. The Graco logo is visible at the top left of the page.

Características técnicas

Bombas industriales



	1050e	2150e
Presión máxima de funcionamiento del fluido	4,8 bar (0,48 MPa / 70 psi)	6,9 bar (0,69 MPa-100 psi)
Rango de presiones de aire de funcionamiento	De 1,4 a 5,5 bar (de 0,14 a 0,55 MPa, 20 - 80 psi)	De 1,4 a 6,9 bar (de 0,14 a 0,69 MPa / 20-100 psi)
Tamaño de la entrada de aire	3/8 in npt(f)	3/8 in npt(f)
Elevación máxima de aspiración*	Húmedo: 8,8 m (29 ft); Seco: 4,9 m (16 ft)	Húmedo o seco: 5,5 m (18 ft)
Tamaño máximo de sólidos bombeables	3,2 mm (1/8 pulgada)	6,3 mm (1/4 pulgada)
Rango de temperaturas del aire ambiental para funcionamiento y almacenamiento**	De 0 a 40 °C (de 32 a 104 °F)	De 0 a 40 °C (de 32 a 104 °F)
Desplazamiento de fluido por ciclo	0,64 l (0,15 galones)	2,27 l (0,6 galones)
Suministro máximo de caudal libre	158 l/mn (42 gal/mn)	537 l/mn (142 gal/mn)
Caja de engranajes	1 caja de engranajes	3 opciones de caja de engranajes - 130, 215 y 330 l/min
Tamaño de las entradas/salidas de fluido		
Metal	1 pulgada npt(f) o 1 pulgada bspt	2 pulgadas npt (f) o 2 pulgadas bspt
Plástico	Brida de superficie en relieve ANSI/DIN de 1 pulgada	Brida de superficie en relieve ANSI/DIN de 2 pulgadas
Potencia del motor CA	2 CV	3 - 5 - 7,5 CV
Potencia del motor BLDC	2,2 CV	N/D
Manual de instrucciones	334188	3A4068

*Se reduce si las bolas no se asientan bien debido a daños en las bolas o los asientos, a problemas de ligereza de las bolas o de velocidad extrema de la bomba
 **La exposición a temperaturas extremadamente bajas puede provocar daños en componentes plásticos

Bombas autorizadas por la FDA



	1040e	2150e
Presión máxima de funcionamiento del fluido	4,8 bar (0,48 MPa / 70 psi)	6,9 bar (0,69 MPa-100 psi)
Rango de presiones de aire de funcionamiento	De 1,4 a 5,5 bar (de 0,14 a 0,55 MPa, 20 - 80 psi)	De 1,4 a 6,9 bar (de 0,14 a 0,69 MPa / 20-100 psi)
Tamaño de la entrada de aire	3/8 in npt(f)	3/8 in npt(f)
Elevación máxima de aspiración*	Húmedo: 8,8 m (29 ft); Seco: 4,9 m (16 ft)	Húmedo o seco: 5,5 m (18 ft)
Tamaño máximo de sólidos bombeables	3,2 mm (1/8 pulgada)	6,3 mm (1/4 pulgada)
Rango de temperaturas del aire ambiental para funcionamiento y almacenamiento**	De 0 a 40 °C (de 32 a 104 °F)	De 0 a 40 °C (de 32 a 104 °F)
Desplazamiento de fluido por ciclo	0,38 l (0,10 galones)	2,27 l (0,6 galones)
Caja de engranajes	1 caja de engranajes	3 opciones de caja de engranajes - 130, 215 y 330 l/min
Suministro máximo de caudal libre	158 l/mn (42 gal/mn)	537 l/mn (142 gal/mn)
Tamaño de las entradas/salidas de fluido		
Aluminio y acero inoxidable	Brida sanitaria de 1,5 pulgadas o DIN 11851 de 40 mm	Brida sanitaria de 2,5 pulgadas o DIN 11851 de 65 mm
Potencia del motor CA	2 CV	3 - 5 - 7,5 CV
Potencia del motor BLDC	2,2 CV	N/D
Manual de instrucciones	3A3167	3A5132

*Se reduce si las bolas no se asientan bien debido a daños en las bolas o los asientos, a problemas de ligereza de las bolas o de velocidad extrema de la bomba
 **La exposición a temperaturas extremadamente bajas puede provocar daños en componentes plásticos
 ***Solo algunos modelos tienen certificado ATEX

Modelos populares

Husky 1050e - Industrial

Referencia	Sección central	Sección del fluido	Conexión	Asiento	Bola	Diafragma	Motor*	Compresor**
648225	Aluminio	Aluminio	BSP	Hytrel (TPE)	Acetal	Hytrel (TPE)	CA estándar de 2 CV	Sí (230 V)
648228	Aluminio	Aluminio	BSP	Santoprene	Santoprene	Santoprene	CA estándar de 2 CV	Sí (230 V)
648265	Aluminio	Aluminio	BSP	Acero inoxidable	Neopreno ponderado	Neopreno sobremoldeado	CC sin escobillas	Sí (230 V)
648227	Aluminio	Aluminio	BSP	Acero inoxidable	PTFE	PTFE de dos piezas con refuerzo de Santoprene	CA estándar de 2 CV	Sí (230 V)
648262	Aluminio	Aluminio	NPT	Buna	Buna	Buna	CC sin escobillas	Sí (230 V)
650123	Aluminio	Polipropileno	Brida central	Santoprene	Santoprene	Santoprene	CA estándar de 2 CV	Sí (230 V)
650121	Aluminio	Polipropileno	Brida central	Polipropileno	PTFE	PTFE de dos piezas con refuerzo de Santoprene	CA estándar de 2 CV	Sí (230 V)
650146	Aluminio	Polipropileno	Brida central	Polipropileno	PTFE	PTFE sobremoldeado	CC sin escobillas	Sí (230 V)
650308	Acero inoxidable	Polipropileno	Brida central	Polipropileno	PTFE	PTFE de dos piezas con refuerzo de Santoprene	CC sin escobillas	Sí (230 V)
651935	Aluminio	Acero inoxidable	BSP	Acero inoxidable	PTFE	PTFE de dos piezas con refuerzo de Santoprene	CA estándar de 2 CV	Sí (230 V)
653090	Acero inoxidable	Acero inoxidable	NPT	Acero inoxidable	PTFE	PTFE sobremoldeado	CA estándar de 2 CV	Sí (230 V)
651953	Aluminio	Acero inoxidable	BSP	Acero inoxidable	PTFE	PTFE de dos piezas con refuerzo de Santoprene	CC sin escobillas	Sí (230 V)
648077	Aluminio	Aluminio	BSP	Acero inoxidable	PTFE	PTFE de dos piezas con refuerzo de Santoprene	Motor ATEX de 2 CV	No
651845	Aluminio	Acero inoxidable	BSP	Acero inoxidable	PTFE	PTFE de dos piezas con refuerzo de Santoprene	Motor ATEX de 2 CV	No

SaniForce 1040e - Autorizada por la FDA

Referencia Triclamp	Referencia DIN	Motor*	Sección central	Juntas tóricas	Asientos	Bolas	Diafragma
24Y595	24Y600	CA estándar de 2 CV	Acero inoxidable	EPDM	SS	CW	SP
24Y596	24Y601	CA estándar de 2 CV	Acero inoxidable	PTFE	SS	PT	PO
24Y597	24Y602	CA estándar de 2 CV	Acero inoxidable	PTFE	SS	PT	PT
24Y598	24Y603	CA estándar de 2 CV	Acero inoxidable	PTFE	SS	SP	SP
24Y599	24Y604	CA estándar de 2 CV	Acero inoxidable	EPDM	SS	SP	SP
24Y606	24Y611	CC sin escobillas	Acero inoxidable	PTFE	SS	PT	PO
24Y608	24Y614	CC sin escobillas	Acero inoxidable	PTFE	SS	SP	SP

Husky 2150e - Industrial

Referencia	Sección central	Sección del fluido	Asiento	ID de bola	ID de diafragma	Conexión	Motor	Compresor	Caja de engranajes*
655013	Aluminio	Aluminio	Acero inoxidable	PTFE	PTFE	BSP	CA		Alto
655031	Aluminio	Aluminio	Acero inoxidable	PTFE	PTFE	BSP	CA ATEX		Alto
655070	Aluminio	Aluminio	Geolast	Geolast	Geolast	NPT	CA	Sí	Alto
655160	Aluminio	Aluminio	Geolast	Geolast	Geolast	BSP	CA	Sí	Media
655256	Aluminio	Aluminio	Acero inoxidable	PTFE	PTFE	BSP	Solo bomba		-
655155	Aluminio	Aluminio	SP	SP	SP	BSP	CA		Media
655236	Aluminio	Aluminio	SP	SP	SP	BSP	CA		Bajo
656014	Aluminio	PP	PP	PTFE	PTFE	Brida del extremo	CA	Sí	Alto
656003	Aluminio	PP	PP	SP	SP	Brida del extremo	CA		Alto
656063	Aluminio	PP	PP	PTFE	PTFE	Brida del extremo	Solo bomba		-
656096	Acero inoxidable	PP	Acero inoxidable	PTFE	PTFE	Brida del extremo	CA		Media
656126	Acero inoxidable	PP	PP	PTFE	PTFE	Brida del extremo	CA		Bajo
656133	Acero inoxidable	PP	PP	PTFE	PTFE	Brida del extremo	Solo bomba		-
657107	Aluminio	Acero inoxidable	Acero inoxidable	PTFE	PTFE	NPT	CA	Sí	Alto
657009	Aluminio	Acero inoxidable	Acero inoxidable	PTFE	PTFE	BSP	CA		Alto
657401	Aluminio	Acero inoxidable	Acero inoxidable	PTFE	PTFE	NPT	Solo bomba		-
657800	Acero inoxidable	Acero inoxidable	Acero inoxidable	PTFE	PTFE	NPT	CA		Bajo
657429	Acero inoxidable	Acero inoxidable	Acero inoxidable	PTFE	PTFE	NPT	CA		Alto
657562	Acero inoxidable	Acero inoxidable	Acero inoxidable	PTFE	PTFE	NPT	CA		Media
657436	Acero inoxidable	Acero inoxidable	Acero inoxidable	PTFE	PTFE	BSP	CA		Alto

SaniForce 2150e - Autorizada por la FDA

Referencia	Sección central	Sección del fluido	Asiento	ID de bola	ID de diafragma	Conexión	Motor	Compresor	Caja de engranajes*
658056	Aluminio	Acero inoxidable	Acero inoxidable	PTFE	PTFE	TriClamp	CA	Sí	Alto
658064	Aluminio	Acero inoxidable	Acero inoxidable	PTFE	PTFE	Din	CA	Sí	Alto
658016	Aluminio	Acero inoxidable	Acero inoxidable	PTFE	PTFE	TriClamp	CA ATEX		Alto
658466	Aluminio	Acero inoxidable	Acero inoxidable	SP	SP	Din	CA		Alto
658216	Aluminio	Acero inoxidable	Acero inoxidable	PTFE	PTFE	TriClamp	Solo bomba		-
658224	Aluminio	Acero inoxidable	Acero inoxidable	PTFE	PTFE	Din	Solo bomba		-
658312	Acero inoxidable	Acero inoxidable	Acero inoxidable	PTFE	PTFE	Din	CA		Media
658432	Acero inoxidable	Acero inoxidable	Acero inoxidable	PTFE	PTFE	TriClamp	CA		Bajo
658448	Acero inoxidable	Acero inoxidable	Acero inoxidable	PTFE	PTFE	TriClamp	Solo bomba		-
658456	Acero inoxidable	Acero inoxidable	Acero inoxidable	PTFE	PTFE	Din	Solo bomba		-

* Bajo = 130 l/min Medio = 215 l/min Alto = 330 l/min

*La configuración CC sin escobillas incluye el Controlador de Motor de Graco Inteligente (GMC)
**Opciones disponibles sin compresor



ACERCA DE GRACO

Graco se fundó en 1926 y es una de las principales empresas mundiales en sistemas y componentes para la manipulación de fluidos. Los productos de Graco transportan, miden, controlan, dosifican y aplican una amplia variedad de fluidos y materiales viscosos en lubricación de vehículos, aplicaciones comerciales e industriales.

El éxito de la empresa se basa en su inquebrantable compromiso para conseguir la excelencia técnica, una fabricación de primera calidad y un inigualable servicio de atención al cliente. Trabajando en estrecha colaboración con Distribuidores Especializados, Graco ofrece sistemas, productos y tecnología que están considerados como norma de calidad en una amplia gama de soluciones para la manipulación de líquidos. Graco proporciona soluciones para acabados aerográficos, recubrimientos protectores y circulación de pinturas, lubricantes, dispensado de sellantes y adhesivos, así como equipos de accionamiento eléctrico para aplicadores. Las inversiones en curso de Graco destinadas a la administración y el control de fluidos continuarán proporcionando soluciones innovadoras a un mercado mundial cada vez más variado.

SEDES DE GRACO

DIRECCIÓN POSTAL

P.O. Box 1441
Mineápolis, MN 55440-1441
(Estados Unidos)
Tel.: 612-623-6000
Fax: 612-623-6777

AMÉRICA

MINNESOTA

Sede mundial
Graco Inc.
88 -11th Avenue N.E.
Mineápolis, MN 55413
(Estados Unidos)

EUROPA

BÉLGICA

Sede europea
Graco Distribution BVBA
Industrieterrein-Oude Bunders
Slakweidestraat 31
3630 Maasmechelen,
Bélgica
Tel.: 32 89 770 700
Fax: 32 89 770 777

ASIA-PACÍFICO

AUSTRALIA

Graco Australia Pty Ltd.
Suite 17, 2 Enterprise Drive
Bundoora, Victoria 3083
Australia
Tel.: 61 3 9468 8500
Fax: 61 3 9468 8599

CHINA

Graco Hong Kong Ltd.
Shanghai Representative Office
Building 7
1029 Zhongshan Road South
Huangpu District
Shanghái, 200011
República Popular de China
Tel.: 86 21 649 50088
Fax: 86 21 649 50077

INDIA

Graco Hong Kong Ltd.
India Liaison Office
Room 432, Augusta Point
Regus Business Centre 53
Golf Course Road
Gurgaon, Haryana
India 122001
Tel.: 91 124 435 4208
Fax: 91 124 435 4001

JAPÓN

Graco K.K.
1-27-12 Hayabuchi
Tsuzuki-ku
Yokohama City (Japón) 2240025
Tel.: 81 45 593 7300
Fax: 81 45 593 7301

COREA

Graco Korea Inc.
38, Samsung 1-ro 1-gil
Hwaseong-si, Gyeonggi-do,
18449
República de Corea
Tel.: 82 31 8015 0961
Fax: 82 31 613 9801

Todos los datos escritos y visuales contenidos en este documento se basan en la información de producto más reciente en el momento de la publicación. Graco se reserva el derecho a realizar cambios en cualquier momento sin previo aviso.

Graco cuenta con la certificación ISO 9001.



Europa
+32 89 770 700
FAX +32 89 770 777
WWW.GRACO.COM