

LD-sarjan öljy- ja rasvapumppu

332262P
FI

Ei-korrosoivien ja hankaamattomien voiteluaineiden, öljyjen, rasvojen ja automaattivaihteistoöljyjen annosteluun kiinteissä tai siirrettävissä asennuksissa. Käytä vain paineilman kanssa. Vain ammattikäyttöön. Ei saa käyttää tuulilasinpesunesteen kanssa.

Malliluettelo, sis. suurimman sallitun nestepaineen:

- Öljypumpun mallit: sivu 2
- Rasvapumpun mallit: sivu 3

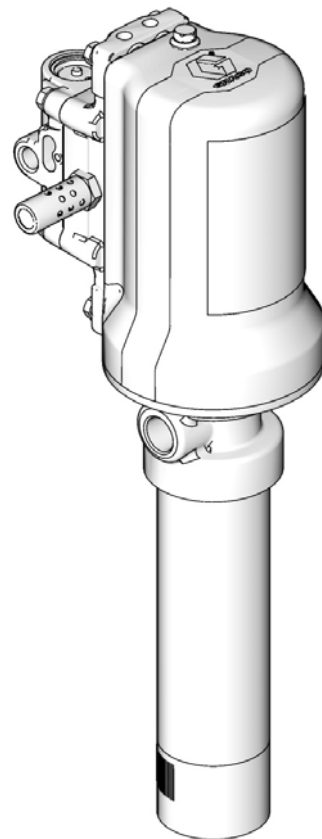


Tärkeitä turvaohjeita

Lue kaikki tämän käyttöohjeen varoitukset ja ohjeet. Säilytä nämä ohjeet.

Järjestelmään kuuluvat käännetyt käyttöohjeet

Käyttöohjeen numero	Kieli
3A1339	Espanja
3A1345	Ranska
3A1350	Saksa
3A1360	Venäjä
3A1365	Kiina
3A1370	Japani
3A1375	Korea
3A2329	Tšekki



PROVEN QUALITY. LEADING TECHNOLOGY.

Öljypumppumallit

Kaikissa öljymalleissa on 2" npt(m) tulppasovite.

PN	Kuvaus	Suurin ilmanpaine			Suurin nestepaine			Ilman tuloaukko	Nesteen tuloaukko	Nesteen ulostuloaukko
		psi	MPa	bar	psi	MPa	bar			
3:1 PUMPUT										
24G576	Yleismalli	150	1,03	10,3	750	5,17	51,7	1/4"-18 NPT	1"- 11,5 NPT	1/2" - 14 NPT
24G577	Yleismalli	150	1,03	10,3	750	5,17	51,7	1/4"- 19 BSPP	1 - 11 BSPP	1/2" - 14 BSPP
24G578	Yleismalli	150	1,03	10,3	750	5,17	51,7	1/4"- 19 BSPT	1 - 11 BSPT	1/2"-14 BSPT
24G579*	Multilength	150	1,03	10,3	750	5,17	51,7	1/4"-18 NPT	1"-11,5 NPT	1/2" - 14 NPT
24G580*	Multilength	150	1,03	10,3	750	5,17	51,7	1/4"- 19 BSPP	1 - 11 BSPP	1/2" - 14 BSPP
24G581*	Multilength	150	1,03	10,3	750	5,17	51,7	1/4"- 19 BSPT	1 - 11 BSPT	1/2"-14 BSPT
24G582*	200 L (55 gallonan) tynnyri	150	1,03	10,3	750	5,17	51,7	1/4"-18 NPT	1"- 11,5 NPT	1/2" - 14 NPT
24G583*	200 L (55 gallonan) tynnyri	150	1,03	10,3	750	5,17	51,7	1/4"- 19 BSPP	1 - 11 BSPP	1/2" - 14 BSPP
24G584*	200 L (55 gallonan) tynnyri	150	1,03	10,3	750	5,17	51,7	1/4"- 19 BSPT	1 - 11 BSPT	1/2"-14 BSPT
24G585*	1040 litran (275 gallonan) kehikko	150	1,03	10,3	750	5,17	51,7	1/4"-18 NPT	1"- 11,5 NPT	1/2" - 14 NPT
24G586*	1040 litran (275 gallonan) kehikko	150	1,03	10,3	750	5,17	51,7	1/4"- 19 BSPP	1 - 11 BSPP	1/2" - 14 BSPP
24G587*	1040 litran (275 gallonan) kehikko	150	1,03	10,3	750	5,17	51,7	1/4"- 19 BSPT	1 - 11 BSPT	1/2"-14 BSPT
5:1 PUMPUT										
24G588	Yleismalli	150	1,03	10,3	750	5,17	51,7	1/4"-18 NPT	1"- 11,5 NPT	1/2" - 14 NPT
24G589	Yleismalli	150	1,03	10,3	750	5,17	51,7	1/4"- 19 BSPP	1 - 11 BSPP	1/2" - 14 BSPP
24G590	Yleismalli	150	1,03	10,3	750	5,17	51,7	1/4"- 19 BSPT	1 - 11 BSPT	1/2"-14 BSPT
24G591*	5:1 Multilength	150	1,03	10,3	750	5,17	51,7	1/4"-18 NPT	1"- 11,5 NPT	1/2" - 14 NPT
24G592*	5:1 Multilength	150	1,03	10,3	750	5,17	51,7	1/4"- 19 BSPP	1 - 11 BSPP	1/2" - 14 BSPP
24G593*	5:1 Multilength	150	1,03	10,3	750	5,17	51,7	1/4"- 19 BSPT	1 - 11 BSPT	1/2"-14 BSPT
24G594*	200 L (55 gallonan) tynnyri	150	1,03	10,3	750	5,17	51,7	1/4"-18 NPT	1"- 11,5 NPT	1/2" - 14 NPT
24G595*	200 L (55 gallonan) tynnyri	150	1,03	10,3	750	5,17	51,7	1/4"- 19 BSPP	1 - 11 BSPP	1/2" - 14 BSPP
24G596*	200 L (55 gallonan) tynnyri	150	1,03	10,3	750	5,17	51,7	1/4"- 19 BSPT	1 - 11 BSPT	1/2"-14 BSPT
24G597*	1040 litran (275 gallonan) kehikko	150	1,03	10,3	750	5,17	51,7	1/4"-18 NPT	1"- 11,5 NPT	1/2" - 14 NPT
24G598*	1040 litran (275 gallonan) kehikko	150	1,03	10,3	750	5,17	51,7	1/4"- 19 BSPP	1 - 11 BSPP	1/2" - 14 BSPP
24G599*	1040 litran (275 gallonan) kehikko	150	1,03	10,3	750	5,17	51,7	1/4"- 19 BSPT	1 - 11 BSPT	1/2"-14 BSPT






* Sisältää yleispumpun ja alaputken erikseen pakattuna.

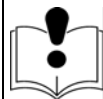
Rasvapumppumallit

PN	Kuvaus	Suurin ilmanpaine			Suurin nestepaine			Ilman tuloaukko	Nesteen tuloaukko	Nesteen ulostuloaukko
		psi	MPa	bar	psi	MPa	bar			
50:1 PUMPUT										
24G600	16kg (35lb)	150	1,03	10,3	7500	51,7	517	1/4"-18 Npt	Esitäyttömäntä	1/4"-18 Npt
24G601	16kg (35lb)	150	1,03	10,3	7500	51,7	517	1/4"- 19 BSPP	Esitäyttömäntä	1/4"- 19 BSPP
24G602	16kg (35lb)	150	1,03	10,3	7500	51,7	517	1/4"- 19 BSPT	Esitäyttömäntä	1/4"- 19 BSPT
24G603	55kg (120lb)	150	1,03	10,3	7500	51,7	517	1/4"-18 Npt	Esitäyttömäntä	1/4"-18 Npt
24G604	55kg (120lb)	150	1,03	10,3	7500	51,7	517	1/4"- 19 BSPP	Esitäyttömäntä	1/4"- 19 BSPP
24G605	55kg (120lb)	150	1,03	10,3	7500	51,7	517	1/4"-19 BSPT	Esitäyttömäntä	1/4"- 19 BSPT
24G606	180kg (400lb)	150	1,03	10,3	7500	51,7	517	1/4"-18 Npt	Esitäyttömäntä	1/4"-18 Npt
24G607	180kg (400lb)	150	1,03	10,3	7500	51,7	517	1/4"- 19 BSPP	Esitäyttömäntä	1/4"- 19 BSPP
24G608	180kg (400lb)	150	1,03	10,3	7500	51,7	517	1/4"- 19 BSPT	Esitäyttömäntä	1/4"- 19 BSPT
24X871	16kg (35lb)	150	1,03	10,3	7500	51,7	517	1/4"- 19 BSPT	Esitäyttömäntä	1/4"- 19 BSPT

Varoitukset

Seuraavat varoitukset koskevat laitteen asennusta, käyttöä, maadoitusta, kunnossapitoa ja korjausta. Huutomerkki tarkoittaa yleisluontoista varoitusta ja vaaran merkit toimenpidekohtaista vaaraa. Lue varoitukset, kun nämä symbolit ovat esillä tässä ohjeessa. Tästä osasta puuttuvat tuotekohtaiset vaara- ja varoitussymbolit saattavat esiintyä tarvittaessa muualla tässä käyttöohjekirjassa.

 VAROITUS	
 	<p>NESTEEN TUNKEUTUMISVAARA</p> <p>Korkeapaineinen neste annosteluventtiilistä, vuotavasta letkusta tai murtuneesta osasta voi puhkaista ihon. Vamma saattaa näyttää tavalliselta haavalta, mutta kyseessä on vakava vamma, joka saattaa johtaa amputointiin. Hakeudu välittömästi lääkärin hoitoon.</p> <ul style="list-style-type: none"> • Älä osoita annosteluventtiilillä ketään tai mitään kehon osaa kohti. • Älä aseta kättäsi annostelu-suuttimen päähän. • Älä pysäytä äläkä torju vuotoja kädellä, keholla, käsineellä tai rätillä. • Noudata tämän käyttöohjeen paineenpoistotoimia koskevia ohjeita lopettaessasi ruiskutuksen sekä ennen laitteen puhdistamista, tarkastamista tai huoltamista. • Kiristä kaikki nesteliitokset ennen laitteen käyttöä. • Tarkista letkut, putket ja liittimet päivittäin. Vaihda kuluneet tai vaurioituneet osat välittömästi.
 	<p>TULIPALON JA RÄJÄHDYKSEN VAARA</p> <p>Jos työalueella on syttyviä nesteitä, kuten bensiiniä tai tuulilasin pesunestettä, huomaa, että syttyvät höyryt voivat syttyä tai räjähtää. Estä tulipalo ja räjähdys seuraavasti:</p> <ul style="list-style-type: none"> • Käytä laitetta vain hyvin ilmastoiduissa tiloissa. • Eliminoi kaikki syttymislähteet, kuten savukkeet ja kannettavat sähkölamput. • Pidä työalue puhtaana, siivoa rätit ja roiskeet tai avoimet liuotin- tai bensiinisäiliöt pois. • Älä liitä tai irrota virtajohtoja äläkä sytytä tai sammuta valoja, kun tiloissa on helposti syttyviä höyryjä. • Maadoita kaikki työskentelyalueen laitteet. • Käytä vain maadoitettuja letkuja. • Jos laitetta käytettäessä syntyy kipinöitä tai tuntuu sähköisku, lopeta laitteen käyttö välittömästi. Älä käytä laitetta, ennen kuin ongelma on tunnistettu ja korjattu. • Pidä toimiva palonsammutin valmiina työskentelyalueella.


VAROITUS
**LAITTEIDEN VÄÄRINKÄYTÖN VAARA**

Väärinkäyttö voi aiheuttaa kuoleman tai vakavan henkilövahingon.

- Älä käytä yksikköä väsyneenä tai huumaavien aineiden tai alkoholin vaikutuksen alaisena.
- Älä ylitä alimman nimellispaineen kestävä osan suurinta käyttöpainetta tai huonoiten kuumuutta sietävän osan lämpötilaluokitusta. Katso lisätietoja kaikkien laitteiden käyttöoppaiden kohdasta **Tekniset tiedot**.
- Käytä nesteitä ja liuottimia, jotka ovat yhteensopivia laitteen kastuvien osien kanssa. Katso lisätietoja kohdasta **Tekniset tiedot** jollainen löytyy kaikkien laitteiden käyttöoppaista. Lue neste- ja liuotinvalmistajien varoitukset. Halutessasi täydelliset tiedot aineista pyydä käyttöturvallisuustiedotteet toimittajalta tai jälleenmyyjältä.
- Tarkista laite päivittäin. Korjaa kuluneet ja vaurioituneet osat välittömästi tai vaihda ne alkuperäisiin valmistajan varaosiin.
- Älä muuta laitetta millään tavalla.
- Käytä laitetta ainoastaan sille määrättyyn tarkoitukseen. Kysy lisätietoja jälleenmyyjältä.
- Pidä letkut ja kaapelit poissa kulkuväylien, terävien kulmien, liikkuvien osien tai kuumien pintojen läheisyydestä.
- Älä kierrä tai taivuta letkuja äläkä siirrä laitetta letkuista vetämällä.
- Pidä lapset ja eläimet poissa työskentelyalueelta.
- Kaikkia voimassa olevia turvamääräyksiä on noudatettava.

**PAINEISTETTUIJEN ALUMIINIOSIEN AIHEUTTAMAT VAARAT**

Paineistetuille alumiinilaitteille sopimattomat nesteet voivat aiheuttaa vakavia kemiallisia reaktioita ja laitteen vaurioitumisen. Näiden varoitusten laiminlyönti voi johtaa vakavaan vammaan, laitevaurioon tai kuolemaan.

- Älä käytä 1,1,1-trikloorietaania, metyylikloridia, muita halogenoituja hiilivetyliuottimia tai niitä sisältäviä nesteitä.
- Monet muut nesteet voivat sisältää kemikaaleja, jotka saattavat reagoida alumiinin kanssa. Selvitä yhteensopivuus materiaalintoimittajan kanssa.

**HENKILÖKOHTAISET SUOJAVARUSTEET**

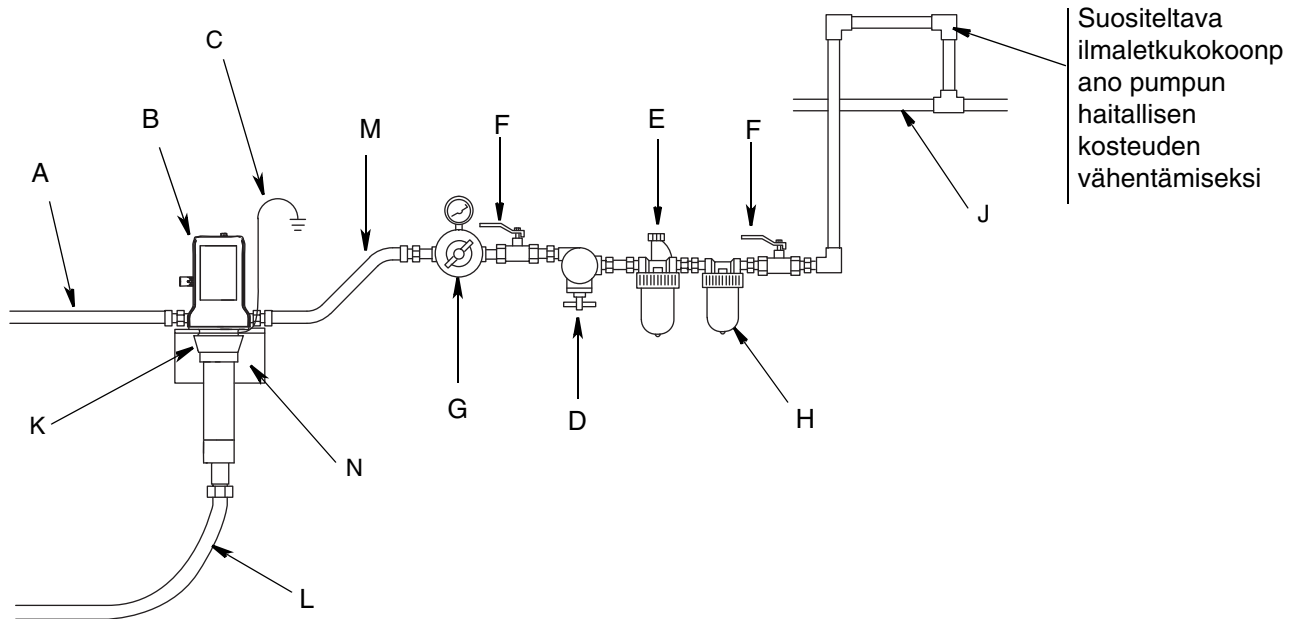
Käytä asianmukaisia suojavälineitä aina käytön ja huollon aikana tai oleskellessasi laitteen työskentelyalueella. Ne suojaavat vakavilta vammoilta, kuten silmävammoilta, kuulovammoilta, myrkyllisten höyryjen hengittämiseltä ja palovammoilta. Suojavarusteisiin kuuluvat muun muassa seuraavat:

- Suojalasit ja kuulosuojaimet.
- Neste- ja liuotinvalmistaja suosittelee hengityssuojaimien sekä suojavaatteiden ja -käsineiden käyttöä.

Tyypillinen asennus

Kuvassa KUVA 1 esitetty tyypillinen asennus on vain asennusohje. Se ei ole varsinainen järjestelmäkaavio. Ota yhteyttä Graco-jälleenmyyjään, jos tarvitset apua järjestelmän suunnittelussa.

Kiinteät asennukset



ti16120

KUVA 1

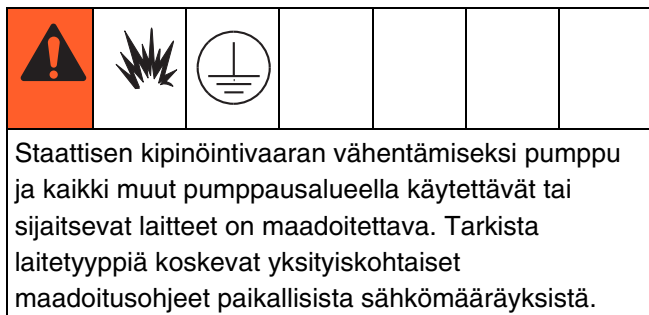
Selitys (KUVA 1)

- A Nesteen poistoletku (oltava joustava liitântä)
- B Pumppu
- C Maadoitusjohto
- D Pumpun varoventtiili
- E Ilmaletkun voitelulaite
- F Tyhjentävä pääilmaventtiili (vaaditaan)
 - NPT - osanro. 110223
 - NPT - osanro. 125272
- G Ilmansäädin (itsetyhjentävä säädin vaaditaan)
 - NPT - osanro. 24H420
 - NPT - osanro. 24H419
- H Ilmansuodatin
- J Pääilmaletku
- K Tulppasovitin - osanro 24F918
- L Nesteen tuloletku (joustavaa liitântää edellytetään)
- M Ilman imuletku (joustavaa liitântää edellytetään)
- N Seinäkiinnike - osanro 24F910

Asennus

HUOMAUTUS: Tekstin suluissa olevat viitenumerot ja kirjaimet viittaavat kuvien ja piirustusten kuvateksteihin.

Maadoitus



Maadoita kaikki laitteet:

- **Pumppu:** Käytä kuvassa KUVA 2 esitettyä maadoitusjohtoa ja pidikettä.
 - a. Irrota maadoitusruuvi (Z) ja aseta maadoitusjohdon rengasliitin maadoitusjohdon (Y) päähän.
 - b. Kierrä maadoitusruuvi takaisin paikalleen pumppuun ja kiristä kunnolla.

HUOMAUTUS: Maadoitusjohdon ja kiristimen Gracon tilausnumero on 222011.



KUVA 2

- **Ilma- ja nesteletkut:** Käytä vain sähköä johtavia letkuja.
- **Ilmakompressori:** Noudata valmistajan suosituksia.
- **Annosteluventtiili:** Maadoita liitoksen kautta asianmukaisesti maadoitettuun nesteletkuun ja pumppuun.
- **Annostelukohde:** Noudata paikallisia ohjeita.
- **Huuhtelussa käytettävät liuotinastiat:** Noudata paikallisia ohjeita. Käytä ainoastaan sähköä johtavia metalliastioita, ja aseta ne maadoitetulle alustalle. Älä aseta astiaa eristävälle alustalle, kuten paperin tai pahvin päälle, koska silloin maadoitus katkeaa.
- **Säilytä maadoitusyhteys huuhtelun tai paineenpoiston aikana** pitämällä venttiilin metalliosaa tukevasti maadoitettua metalliastiaa vasten ja vedä vasta sitten venttiilin liipaisimesta.

Asennusohjeet

Seuraavilla sivuilla käytetyt kirjainviitteet on selitetty kohdassa Tyypillinen asennuskaavio sivulla 6.

- Palloventtiili on asennettava säätimen (G) yläpuolelle.
- Nesteen poistoletkun (A), nesteen imuletkun (L) ja ilmaletkun (M) on oltava taipuisia letkuja.

HUOMAUTUS: Estä pumpun vauriot ja poista säiliön pohjalla oleva sedimentti ennen pumpun asennusta olemassa olevaan säiliöön.

--	--	--	--	--	--	--

Järjestelmän kunkin komponentin maksimityöpaine ei ehkä ole sama. Ylipaineistamisen vaaraa voi vähentää missä tahansa järjestelmän osassa, jossa vaarana voi olla komponenttirikko, tulipalo tai räjähdys ja vakavat vammat. Varmista jokaisen pumpun ja niiden liitoskomponenttien maksimipaine.

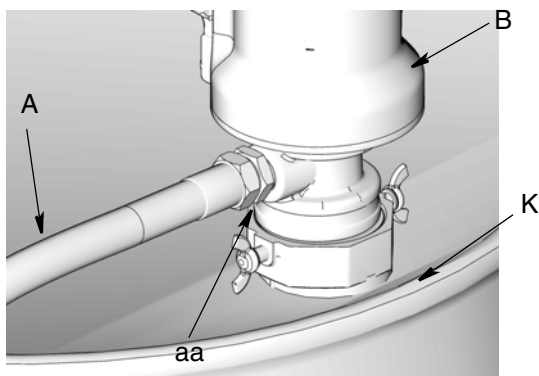
- **Älä koskaan** ylitä alhaisimman luokituksen omaavan komponentin maksimityöpainetta tietyssä pumpussa.
- Varmista, että tiedät jokaisen komponentin maksimikäyttöpaineen.
- Älä ylitä pumpun suurinta pyörimisnopeutta.
- Säädä ilmanpainetta ylipaineistamisen estämiseksi pumpun nestepuolella.
- Säädä pumpun ilmanpainetta niin, ettei mikään nesteletkun komponentti tai lisävaruste ole ylipaineistettu.

Kiinteän asennuksen kaavio

Suunnittele asennus niin, että pumpun ilmasäätimiin pääsee helposti käsiksi ja että tynnyreiden vaihtoon turvallisella alustalla on riittävästi tilaa.

Pumpun asennus

1. Asenna tulppasovitin (K) tulpan asennuskiinnikkeeseen tai tynnyrin suojakanteen.
2. Asenna pumpu (B) tulppasovittimeen (K).



KUVA 3

Poistoletkun asennus (KUVA 3)

1. Kytke kääntöliitin (aa) pumpun nesteaukkoon. Kiristä kunnolla momenttiin alla olevien suositusten mukaisesti:
 - NPT-mallit: 1-1,5 kierrosta yli käsikireyden.
 - BSPT-mallit: 1-1,5 tai 2 kierrosta yli käsikireyden.
2. Kytke nesteletku (A) kääntöliittimeen (aa).
3. Kytke sopiva annosteluventtiili tai ylimääräinen letku 6 jalan mittaiseen letkuun.

Ilmaletku ja lisävarusteet

HUOMAUTUS: Asenna ilmaletkun varusteet siinä järjestyksessä, joka on esitetty kohdassa Tyypillinen asennus sivulla 6.

HUOMAUTUS

Älä ripusta ilmaletkun varusteita suoraan ilmanottoaukkoon. Asenna ne kiinnikkeisiin. Käytä aina taipuisaa letkua kaikkien liitosten välillä. Ilmanottoaukko ei kestä lisävarusteiden painoa, ja seurauksena voi olla yksi tai useampi murtuma.

- Käytä kierrettiivistettä kaikissa urosliittimissä **paitsi** akseliliittämissä.
- Asenna pumpun palautusventtiili (D) sulkemaan ilman pumpulle, jos pumpun vauhti kiihtyy yli esiasetuksen. Liian nopeasti käyvä pumpu voi vaurioitua pahasti.
- Asenna ilmansäädin (C), jolla ohjataan pumpun nopeutta ja nestepainetta.
Tilattaessa osaa NPT-malleille Gracon osanumero on 24H420 ja BSP-malleille Gracon osanumero on 24H419.
- Asenna ilmattava ilmenttiili (F) pumpun ilmasäätimen (G) yläpuolelle, mutta helposti saavutettavaan paikkaan.
Tilattaessa osaa NPT-malleille Gracon osanumero on 110223 ja BSP-malleille osa numero on 125272.
- Kompressorilta tulevaan pääilmaletkuun asennetaan ilmansuodatin (H), joka poistaa haitallisen lian ja epäpuhtaudet kompressorin ilmalinjasta.

Männän kansi - Vain rasvalle tarkoitetut mallit

Vain rasvaukseen käytettävät mallit edellyttävät männän kannen asennusta nesteen pumppaamiseksi tynnyristä. Sivulla 11 on männän kannen asennusohjeet.

Käyttö

Lämpöindusoitu paineenalennus (vain öljypumput)

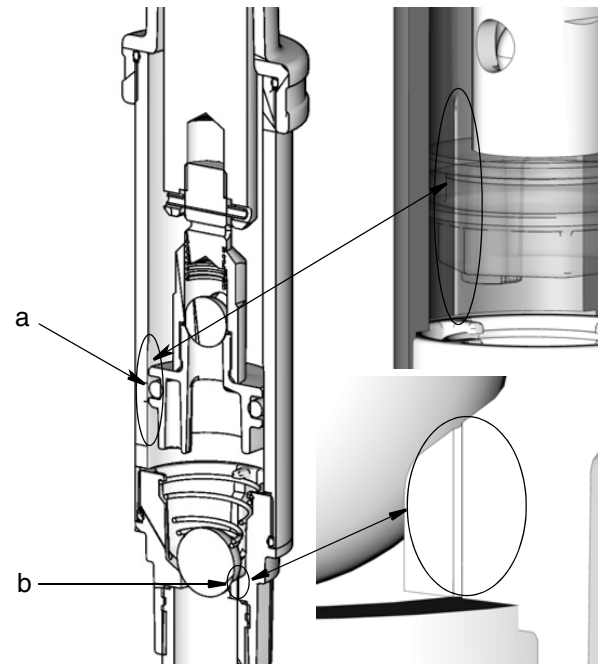


LÄMPÖLAAJENEMISEN VAARA

Lämmölle altistetut nesteet voivat rajoitetuissa tiloissa, kuten letkuissa, aiheuttaa nopean paineen nousun lämpölaajenemisen vuoksi. Ylipaineistus voi aiheuttaa laitteeseen murtuman ja vakavan henkilövamman.

Öljypumpuissa on kuvan KUVA 4 mukainen sisäänrakennettu lämpöindusoitu paineenalennus. Jotta voidaan varmistaa, että järjestelmä ilmaa automaattisesti ylimääräisen lämpöindusoidun järjestelmän paineen pumpun kautta takaisin öljysäiliöön:

- Käytä aina paineensäädintä, jotta pumppu/moottori pääsee käymään takaperin. Säädin ilmaa ylimääräisen ilmanpaineen.
- Pumpun imuaukon ja säätimen välillä ei saa olla mitään esteitä.
- Pumpun ulostulon ja alapuolisen pumppauksen välillä ei saa olla mitään esteitä kuten suljettuja palloventtiilejä tai tarkastusventtiilejä.
- Pumpun imupuolen ja nestesäiliön välillä ei saa olla mitään esteitä kuten suljettuja palloventtiilejä tai tarkastusventtiilejä.
- Käytä vain Gracon suunnittelemaa imuputkia tynnyrin tai säiliön sisäisiin sovelluksiin.
- Käytä vain Gracon imuputkia, joissa on kiinteä paineenalennin seinäkiinnitystä varten.
- Käytä aina tulosuodatinta estämään liian pääsy paineenalennuslinjoista pumppuun.
 - Älä käytä pumppua ilman tulosuodatinta.
- Tarkasta tulosuodatin säännöllisesti, ettei se ole tukossa. Graco suosittelee tarkastamaan suodattimen aina, kun säiliö vaihdetaan.



KUVA 4 a = Pumppusylinterin paineenalennuskäytävä
b = Tulopuolen paineenalennuskäytävä

Lämpöindusoidun paineenalennuksen toimintaperiaate

Pumpun toimintaperiaate on samanlainen kuin useimmilla kaksitoimisilla mäntäpumpuilla. Pumppu pysähtyy kokonaan vain yläkuolokohdassa. Tulopuolen paineenalennuskäytävä saa aikaan pumpun iskun alaspäin.

Lämpölaajenemisen aiheuttama liian suuri paine aiheuttaa ilmamoottorin/pumpun käynnin taaksepäin (alaspäin). Nestepaine vapautuu tulopuolen paineenalennuskäytävän kautta pumpun männän liikkeessä alaspäin. Ilmanpaine laskee samaan aikaan ilmanottoaukon kautta. Pumpun mäntä liikkuu alaspäin ja paljastaa pumpun sylinterin paineenvapautuskäytävän iskun alakohdassa. Lisäpaine vapautetaan tällöin sekä tulopuolen paineenalennuskäytävän että pumpun sylinterin paineenalennuskäytävän kautta.

Paine vapautetaan pumpusta pumpun tulopuolen paineenalennuskäytävän kautta. Pumppu ei vaihda alakuolokohdassa, koska ylimääräinen paine on poistettu pumpun sylinterin uran asennon ansiosta ilmamoottorin ohjausventtiiliin nähden.

HUOMAUTUS:

- Ilmansyöttöä ei tarvitse sulkea lämpöindusoidun paineenalennuksen aktivoimiseksi.
- Lämpöindusoidun paineenalennuksen edellyttämä pumpun rakenne saa pumpun sukeltamaan alas, kun annosteluventtiili menee kiinni.




Asenna vain yksi pumppu jakelujärjestelmää kohden.
Älä käytä pumppuja rinnakkaisasennuksissa.

Pumpun esitäyttö voi epäonnistua, jos seuraavat tapahtumat seuraavat toisiaan:

1. Lämpöindusoitu paineenalennus tapahtuu.
2. Ilmansyöttöventtiili on kiinni.
3. Annosteluventtiili, joka sijaitsee säiliön pintaa korkeammalla, on auki.

Jotta esitäyttö onnistuu, varmista että ilmansyöttöventtiili on käännetty auki ennen nesteen annostelua.

Paineenpoistomenettely

						
<p>Tämä laite pysyy paineistettuna, kunnes paine poistetaan käsin. Vähennä paineistetun nesteen, vahingossa lähtevän nestesuihkun tai nesteen roiskumisen aiheuttamaa vakavan tapaturman vaaraa noudattamalla näitä toimia aina, kun</p> <ul style="list-style-type: none"> • ohjeissa kehoitetaan poistamaan paine • lopetat annostelun • tarkastat tai huollat jotakin järjestelmän laitetta • tai asennat tai puhdistat ruiskutuslaitteita 						

1. Avaa pumpussa oleva ilman pääpoistoventtiili.
2. Sulje pumpun ilmansäädin ja irrota ilmansyöttöletku.
3. Avaa annosteluventtiili ja laske nestettä johonkin astiaan tai säiliöön, kunnes paine on kokonaan poistettu.

Jos epäilet, että suutin tai letku on tukossa tai että paine ei ole täysin poistunut yllä esitettyjen toimien jälkeen, löysää hyvin hitaasti suuttimen suojuksen kiinnitysmutteria tai letkuliitintä paineen poistamiseksi vähitellen, ja löysää ne sitten kokonaan.

Käynnistäminen

Lähtöpaineen määrittäminen ilmanpainemittarin avulla

Nesteen lähtöpaineen määrittäminen ilmanpainemittarin avulla tapahtuu kertomalla pumpun suhde mittarin osoittamalla ilmanpaineella.

Esimerkiksi suhteen 3:1 öljypumppu:

$$3:1 \text{ suhde} \times 100 \text{ psi ilmanpaine} = 300 \text{ psi nesteen tulopaine}$$

3:1 pumppu pystyy suhteeseen 5:1 alakuolokohdassa ja kehittää 5:1 paineet normaalissa käytössä.

Rasvapumpun suhde on 50:1 Se pystyy kuitenkin saavuttamaan nollavirtauspaineen, joka on sama kuin 60 kertaa ilman tulopaine. Nesteen tulopaineen laskeminen ilmanpainemittarin lukeman perusteella tapahtuu kertomalla mittarin lukema luvulla 60.

Esimerkiksi:

$$140 \text{ psi ilmanpaine} \times 60 = 8400 \text{ psi nesteen lähtöpaine}$$

$$0,97 \text{ MPa ilmanpaine} \times 60 = 58,2 \text{ MPa}$$

$$99,7 \text{ bar} \times 60 = 5982 \text{ bar}$$

Säädä pumpun ilmanpainetta niin, ettei ilmalinjan tai nestelinjan komponentti tai lisävaruste ole ylipaineistettu.

Pumpun esitäyttö

1. Sulje ilmanpainemittarit ja ilmaavat venttiilit kaikista pumpuista yhtä lukuun ottamatta.
2. Avaa pääilmaventtiili kompressorilta.
3. Laukaise kytketyn pumpun annosteluventtiili maadoitettuun metalliseen jätesäiliöön niin, että säiliön ja metallin välillä on kiinteä metalli-metalli-kontakti.
4. Avaa ilmaava pääventtiili hitaasti ja avaa pumpun ilmamittaria vain sen verran, että pumppu käy. Kun pumppu on esitäytetty ja kaikki ilma on poistunut linjoista, suorita laukaisu.
5. Jos käytössä on enemmän kuin yksi pumppu, toista tämä järjestelmän jokaisen pumpun kohdalla.

HUOMAUTUS: Kun pumppu on esitäytetty ja se on saanut riittävästi ilmaa, se käynnistyy, kun annosteluventtiili on auki, ja vastaavasti sammuu, kun venttiili on kiinni.

Vaihe 6 koskee vain öljypumppua:

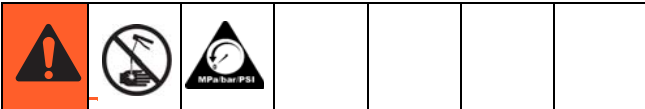
6. Tämän öljypumpun ylikuumentumisominaisuus voi vaatia enemmän aikaa pumpun täydelliseen esitöyttöön, verrattuna pumppuihin, joissa ei ole ylikuumentumisominaisuutta. Tämän vaikutuksen minimoimiseksi on pumpu esitötetty **ennen** sen kytkemistä jo esitötettyyn annostelujärjestelmään.

HUOMAUTUS

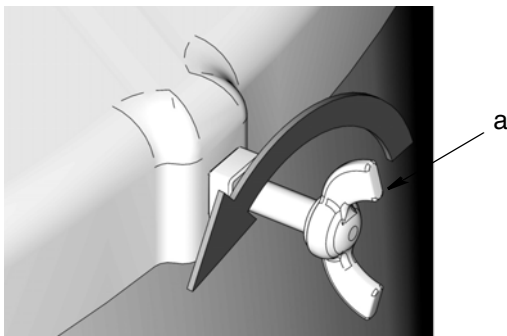
Älä koskaan anna pumpun käydä kuivana. Kuiva pumpu kiihtyy nopeasti täyteen nopeuteen, mikä mahdollisesti vahingoittaa sitä. Jos pumpu kiihtyy nopeasti tai se käy liian nopeasti, pysäytä se välittömästi ja tarkista nesteen syöttö. Jos nesteastia on tyhjä ja ilmaa on pumppautunut letkuihin, syötä nestettä pumpuun ja letkuihin tai huuhtelee pumpu ja jätä sopiva liuotin sen sisään. Varmista, että kaikki ilma on poistunut nestejärjestelmästä.

HUOMAUTUS: Pumpun palautusventtiili voidaan asentaa ilmaletkuun sulkemaan pumpu automaattisesti, jos se käynnistyessään alkaa käydä liian nopeasti.

7. Lue ja noudata mukana toimitettuja kunkin järjestelmän komponentin ohjeita.
8. Kun järjestelmää sammutetaan ja ennen sen tarkastusta ja huoltoa poista paine paineenpoistosta annettujen ohjeiden mukaan, katso sivu 9.

Rasvatynnyrin vaihto ja männän kannen asentaminen (vain rasvamallit)

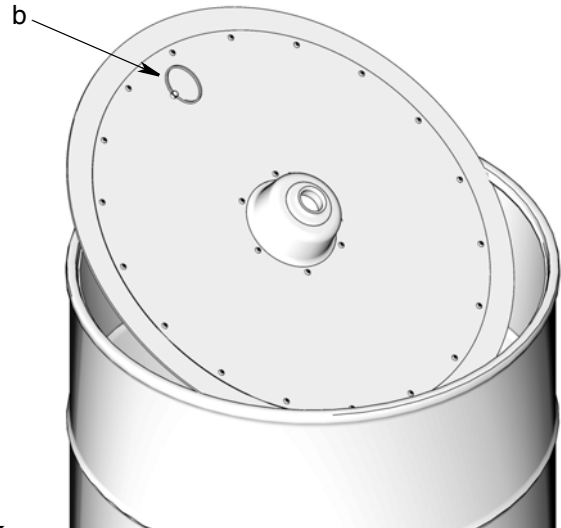
1. **Paineenpoistotoimet**, sivu 9.
2. Poista tynnyrin kansi irrottamalla siipimutterit (a) (KUVA 5).



KUVA 5

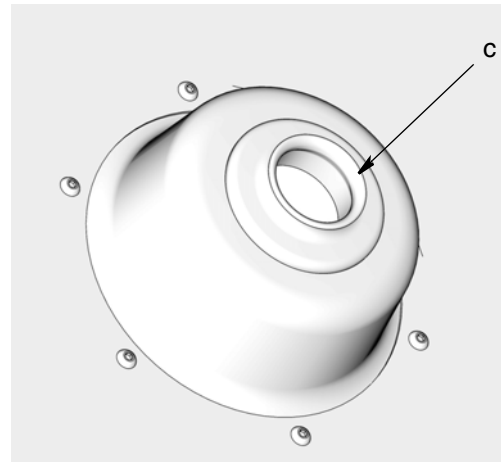
3. Irrota pumpu ja kansi tynnyristä yhdessä ja aseta ne puhtaalle paperille, pahville tai rätille. **ÄLÄ LAITA SITÄ PALJAALLE LATTIALLE.**
4. Jos kyseessä on vanha asennus, tartu tynnyriin ja vedä männän kannen renkaasta (b) ylös, jolloin männän kansi irtaana (KUVA 6). Aseta männän kansi puhtaalle paperille, pahville tai rätille. **ÄLÄ LAITA SITÄ PALJAALLE LATTIALLE.**

Irrota tynnyri ja asenna tilalle uusi.



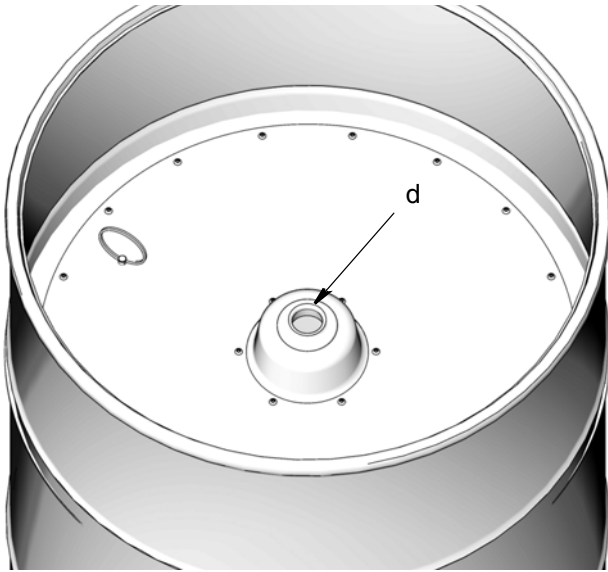
KUVA 6

5. Tarkasta männän kansi ja varmista, että kumitiiviste (c) on paikallaan keskellä kantta (KUVA 7).



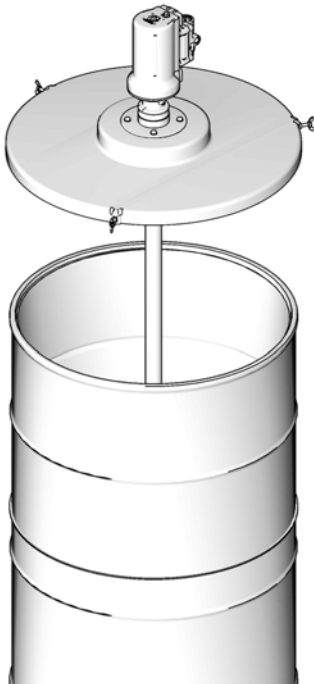
KUVA 7

6. Aseta männän kansi tuoreelle rasvalle (KUVA 8). Poista ilma työntämällä männän kantta alas, kunne rasvaa tulee ulos keskellä kantta olevasta aukosta (d).



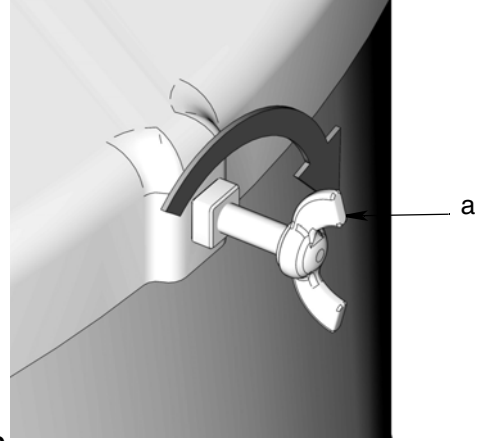
KUVA 8

7. Työnnä pumpun imuputki kumitiivisteeseen keskelle männän kannessa (KUVA 9).



KUVA 9

8. Kiristä siipimutterit (a) kannen kiinnittämiseksi tynnyriin.



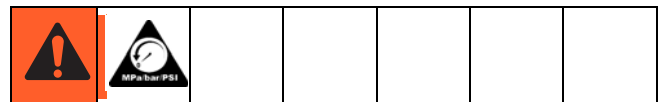
KUVA 10

9. Laukaise kytketyn pumpun annosteluventtiili maadoitettuun metalliseen jätesäiliöön niin, että säiliön ja metallin välillä on kiinteä metalli-metalli-kontakti.
10. Avaa ilmaava pääventtiili hitaasti ja avaa pumpun ilmamittaria vain sen verran, että pumppu käy. Kun pumppu on esitäytetty ja kaikki ilma on poistunut linjoista, suorita laukaisu.

Korjaus

Ohjausventtiileiden vaihto

Seuraavilla sivuilla käytetyt kirjainviitteet on selitetty kohdassa Tyypillinen asennuskaavio sivulla 6. Osanumerot viittaavat Osat-sivun alkuun sivulla 14.



1. Pysäytä pumppu keskelle iskua.
2. Paineenpoistotoimet, sivu 10.
3. Irrota ilmaletku (M).
4. Irrota vanha ohjausventtiili (20) 10 mm:n vääntimellä.
5. Voitele o-renkaat ja asenna uusi ohjausventtiili (20) paikalleen. Kiristä momenttiin 20 - 30 in-lb (2,3 - 3,4 N.m).

Muistiinpanoja

Osat

3:1 Öljypumpun mallit: 24G576 - 24G587: 5:1 Öljypumpun mallit: 24G588 - 24G599

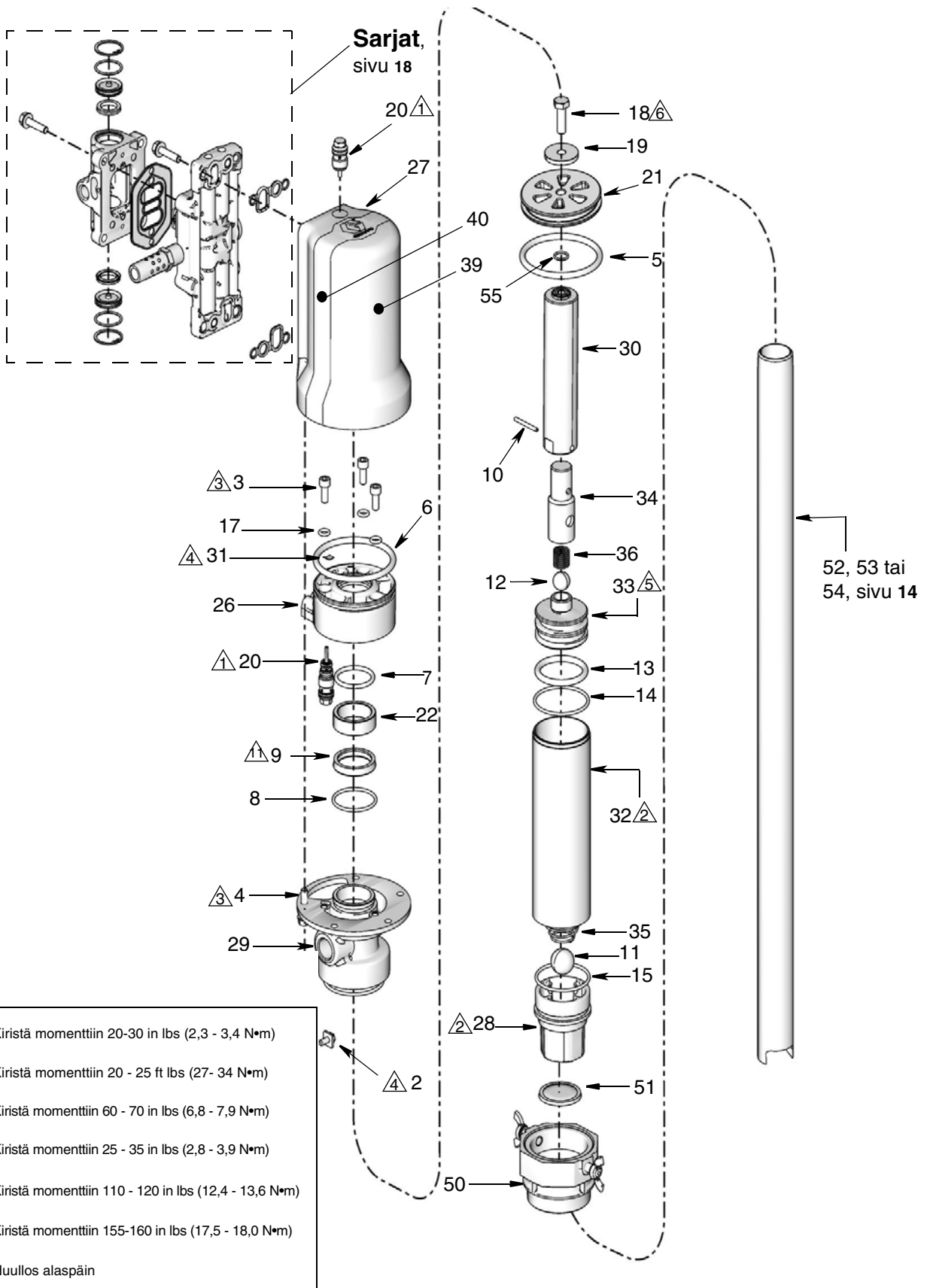
Viite	Osanro	Kuvaus	Määrä
2	116343	RUUVI, maadoitus	1
3		RUUVI	3
4		RUUVI M6 x 22 mm	5
5	⊗ @	O-RENGAS, ilmamäntä	1
6	⊗	O-RENGAS	1
7	⊗	O-RENGAS	1
8	⊗	O-RENGAS,	1
9	⊗	TIIVISTE, U-kuppi	1
10	⊗	NASTA, jousi	1
11	★	KUULA, teräs	1
12		KUULA, teräs	1
13	✓	O-RENGAS (mallit 24G576 - 24G578)	1
	✓	O-RENGAS (mallit 24G588 - 24G590)	1
14	✓	O-RENGAS	1
15	✓★	O-RENGAS	1
16		RUUVI	1
17	⊗	O-RENGAS	3
18	@	PULTTI M8 X 25	1
19	@	VARMISTUSLAATTA	1
20	◆ ✕	VENTTIILI, ohjaus	2
21	@	MÄNTÄ, ilma, muovi	1
22		LAAKERI, delrin	1
23	15M182 ❖ † ❁ ◆	TIIVISTE, ilmaventtiili, imusarja (ei kuvassa)	1
24	15M213	ÄÄNENVAIMENNIN, 3/8	1
	112933	ÄÄNENVAIMENNIN, hiljainen (lisävaruste)	1
25	⊗ @	TIIVISTE, kansi, pieni	2
26		KANSI, pohja, koneistettu	1
27	@	SYLINTERI, ilma, koneistettu	1
28	★	KOTELO, imuventtiili, koneistettu	1
29		LAIPPA, öljy, koneistettu	1
30		TANKO, mäntäpumpun	1
31		OHJAIN, ilman	1
32		SYLINTERI, neste	1
33		MÄNTÄ, pumppu, 3:1, koneistettu	1
34		PIDIN, kuula	1
35	★	PURISTUSJOUSI	1
36		PURISTUSJOUSI	1
37		KOTELO, imusarja, koneistettu	1
38	❁	VENTTIILI, ilma, pieni	1
39 ▲	16F541	Tunnistetarra sisähalk. 3:1	1

Viite	Osanro	Kuvaus	Määrä
40 ▲	16G243◆	KILPI, turva, varoitus, multi	1
43	❁	RUUVI, M6 x 25 mm	8
50	24F918	ADAPTERI, tulppa, LD-pumppu	1
51	16G121★	SIIVILÄ	1
52 ‡	16F878	PUTKI, PVC, LD-pumppu (mallit 24G579, 24G591)	1
	16F948	PUTKI, PVC, LD-pumppu (mallit 24G580, 24G592)	1
	16F949	PUTKI, PVC, LD-pumppu (mallit 24G581, 24G593)	1
53 ‡	16F886	PUTKI, metalli, LD-pumppu (mallit 24G582, 24G594)	1
	16F950	PUTKI, metalli, LD-pumppu (mallit 24G583, 24G595)	1
	16F951	PUTKI, metalli, LD-pumppu (mallit 24G584, 24G596)	1
54 ‡	16F885	PUTKI, metalli, LD-pumppu (mallit 24G585, 24G597)	1
	16F962	PUTKI, metalli, LD-pumppu (mallit 24G586, 24G598)	1
	16F963	PUTKI, metalli, LD-pumppu (mallit 24G587, 24G599)	1
55	⊗ @	O-rengas	1

▲ Vaara- ja varoitustarroja, kilpiä ja kortteja on saatavana vaihto-osina ilman maksua.

‡ Pakataan erikseen yleispumpun kanssa.

- ⊗ Sisältyy sarjaan 24H853 Sisältää 5,6, 7, 8, 9, 10, 17, 25, 55
- ✓ Sisältyy sarjoihin 24K293 - 3:1; 24H855 - 5:1 Sisältää osat 13, -15
- ★ Sisältyy sarjoihin 24H611 (npt), 24J430 (bspp) 24J431 (bspt) Sisältää 11, 15, 28, 35 ja 51.
- ❖ Sisältyy sarjaan 24H798 Sisältää osan 23
- † Sisältyy sarjaan 24H851 Sisältää osan 23
- ❁ Sisältyy sarjoihin 24H848 (npt), 24H849 (bspp), 24H850 (bspt) Sisältää 23, 38, ja 43.
- ◆ Sisältyy sarjoihin 24J757 (npt), 24J758 (bspp), 24J759 (bspt) Sisältää 20, 23, ja 40.
- ✕ Sisältyy sarjaan 24H749 Sisältää osan 20
- @ Sisältyy sarjaan 24U230 Series B. Sisältää 5, 18, 19, 21, 25, 27, 55.



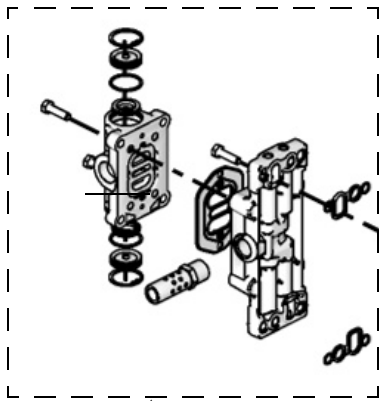
50:1 Rasvapumpun mallit: 24G600 - 24G608; 24X871

Viite	Osanumero	Kuvaus	Määrä
2	116343	RUUVI, maadoitus	1
3		RUUVI	3
4		RUUVI, M6 x 22 mm	5
5	+*	O-RENGAS, ilmamäntä	1
6	+	O-RENGAS (ei kuvassa)	1
7	+	O-RENGAS	10
8	+@*	NASTA, suora, uritettu, 2,5 x 16	3
9		RUUVI	1
10	@	O-RENGAS	1
11	+	TIIVISTE, U-kuppi	1
12	+	O-RENGAS	3
13	*	TIIVISTE, 32 ULKOH.	1
14		KANSI, pohja, koneistettu	1
15	*	MÄNTÄ, ilma, muovi	1
16	15M182 ‡ † ❁ ❖	TIIVISTE, ilmaventtiili, imusarja	1
17	15M213	ÄÄNENVAIMENNIN, 3/8	1
	112933	AANENVAIMENNIN, hiljainen (lisävaruste)	1
18	+*	TIIVISTE, kansi, pieni	2
19	*	MUTTERI, kuusiokanta	2
20	❖ ❁	VENTTIILI, ohjaus	2
21	*	SYLINTERI, ilma, koneistettu	1
22		LAIPPA, pohjan kansi, rasva	1
23		VARSI, männän, 50:1	1
24	@	VARSI, mäntä	1
25	*	VARSI, mäntäpumpun 50:1	1
26		SYLINTERI, HP 50:1	1
27	24J380	SARJA, sylinteri, kauha	1
28	@	TIIVISTE, imu	1
29		PIDÄTIN, tiiviste, al	1
30	+@	TIIVISTE	2
31		LAAKERI, kaula	1
32		TANKO, liitos	1
33		OHJAIN, ilman	1

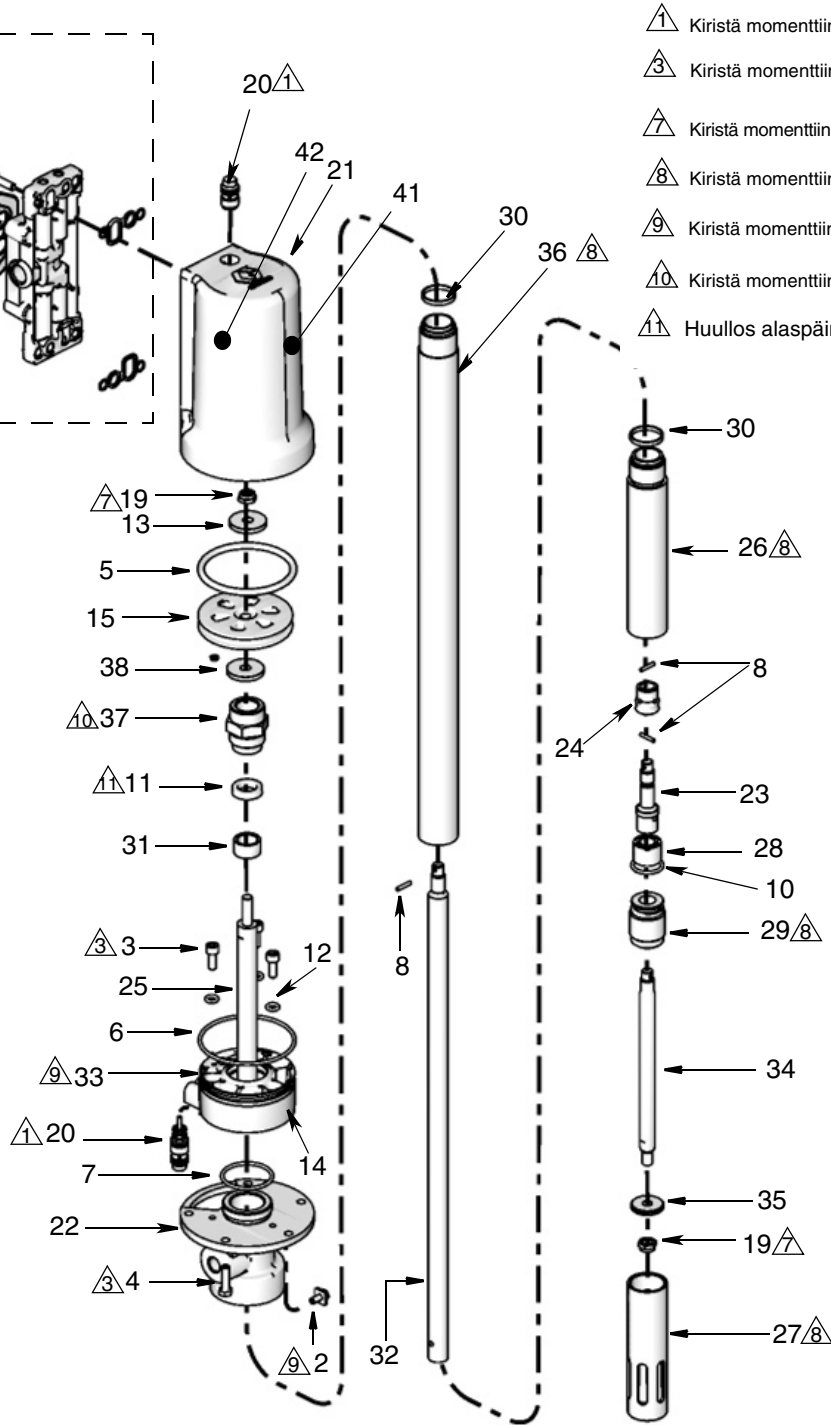
Viite	Osanumero	Kuvaus	Määrä
34		TANKO, esitäyttö	1
35		MÄNTÄ, kauha, 50:1	1
36		SYLINTERI, välike	1
37	+	MUTTERI, pidätin	1
38	*	ALUSLAATTA, 32 ULKOH.	1
39		KOTELO, imusarja, koneistettu	1
40	❁ ❖	VENTTIILI, ilma, pieni	1
41 ▲	1GH013	Tunnistetarra, sisähalk. 50:1	1
42 ▲	16G243	TKILPI, turva, varoitus, multi	1
43	❁	RUUVI, M6 x 25 mm	8

▲ Vaara- ja varoitustarroja, kilpiä ja kortteja on saatavana vaihto-osina ilman maksua.

- + Sisältyy sarjaan 24H854
- @ Sisältyy sarjaan 24H856
- ★ Sisältyy sarjoihin 24H611 (npt), 24J430 (bspp) 24J431 (bspt)
- ❖ Sisältyy sarjaan 24H798
- ‡ Sisältyy sarjaan 24H851
- ❁ Sisältyy sarjoihin 24H848 (npt), 24H849 (bspp), 24H850 (bspt)
- ❖ Sisältyy sarjoihin 24J757 (npt), 24J758 (bspp), 24J759 (bspt)
- ❁ Sisältyy sarjaan 24H749
- * Sisältyy sarjaan 24U984



Sarjat, sivu 18



- $\triangle 1$ Kiristä momenttiin 20 - 30 in lbs (2,3 - 3,4 N•m)
- $\triangle 3$ Kiristä momenttiin 60 - 70 in lbs (6,8 - 7,9 N•m)
- $\triangle 7$ Kiristä momenttiin 155 - 160 in lbs (17,5 - 18,0 N•m)
- $\triangle 8$ Kiristä momenttiin 45 - 55 ft lbs (61- 75 N•m)
- $\triangle 9$ Kiristä momenttiin 30 - 40 in lbs (3,4 - 4,5 N•m)
- $\triangle 10$ Kiristä momenttiin 30 - 35 in lbs (3,4 - 4,0 N•m)
- $\triangle 11$ Huullos alaspäin

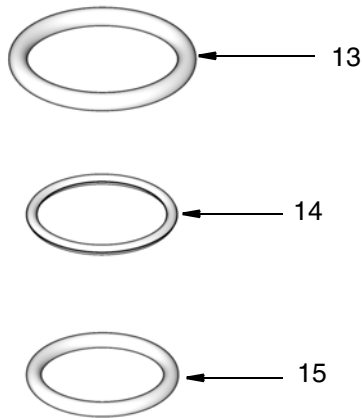
Järjestelmään liittyvät öljypumppusarjat

Sarjan numero	Kuvaus	Määrä
24H611	SARJA, korjaus, imuventtiili, npt, sis. 11, 15, 28, 35, 51	1
24J430	SARJA, korjaus, imuventtiili, bspp, sis. 11, 15, 28, 35, 51	1
24J431	SARJA, korjaus, imuventtiili, bspt, sis. 11, 15, 28, 35, 51	1

O-renkaan vaihtosarja - 24K293 pumpuille 3:1; 24H855 pumpuille 5:1 (KUVA 11)

HUOMAUTUS: Vaihdettaessa pumpun tiivisteitä on huollettava myös kaula- ja männäntiivisteet. Tilaus, varaosasarja 24H853. Tätä sarjaa koskevat ohjeet sisältyvät käyttöohjeeseen 3A1494 (toimitetaan sarjan mukana).

Viitenumero	Kuvaus	Määrä
13	O-RENGAS	1
14	O-RENGAS	1
15	O-RENGAS	1

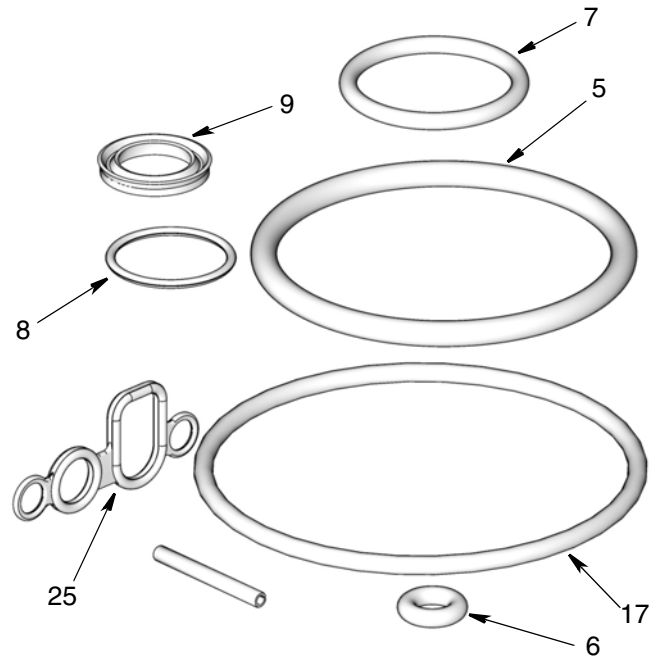


KUVA 11

Kaulan ja männän tiivisten vaihtosarja - 24H853 (KUVA 12)

HUOMAUTUS: Huollettaessa kaula- ja männäntiivisteitä suosittelemme vaihtamaan myös pumpun alentimen tiivisteet. Tilaus, varaosasarja: 24K293 pumpuille 3:1 ja 24H855 pumpuille 5:1. Tätä sarjaa koskevat ohjeet sisältyvät käyttöohjeeseen 3A1494 (toimitetaan sarjan mukana).

Viitenumero	Osanumero	Kuvaus	Määrä
5		O-RENGAS, ilmamäntä	1
6		O-RENGAS	1
7		O-RENGAS	1
8		O-RENGAS, pyyhin	1
9		TIIVISTE, U-kuppi	1
17		O-RENGAS	3
25	15R001	TIIVISTE, kansi, pieni	2
55		O-RENGAS (ei kuvassa)	1

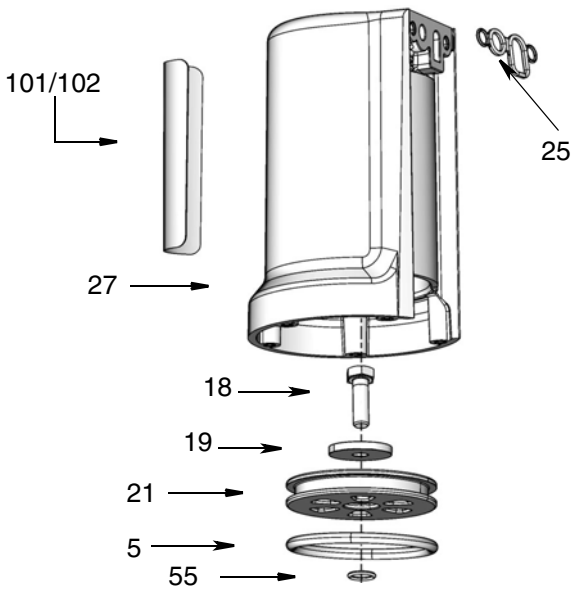


KUVA 12

Ilmamännän vaihtosarja - 24U230 (KUVA 13)

HUOMAUTUS: Tätä sarjaa koskevat ohjeet sisältyvät käyttöohjeeseen 3A1494 (toimitetaan sarjan mukana).

Viitenumero	Osanumero	Kuvaus	Määrä
5		O-RENGAS	1
18		PULTTI	1
19		VARMISTUSLAATTA	1
21		ILMAMÄNTÄ	1
25	15R001	TIIVISTE, kansi, pieni	2
27		ILMASYLINTERI	1
55		O-RENGAS	1
101		NIMIKILPI	1
102		TARRA	1



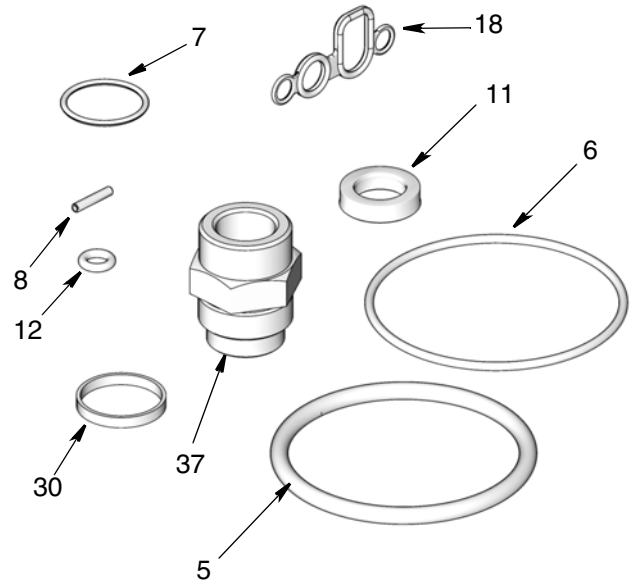
KUVA 13

Järjestelmään liittyvät rasvapumppusarjat

Kaulan ja männän tiivisteiden vaihtosarja - 24H854 (KUVA 14)

Tätä sarjaa koskevat ohjeet sisältyvät käyttöohjeeseen 3A1495 (toimitetaan sarjan mukana).

Viitenumero	Kuvaus	Määrä
5	O-RENGAS, ilmamäntä	1
6	O-RENGAS	1
7	O-RENGAS	1
8	NASTA, suora, uritettu	3
11	TIIVISTE, U-kuppi	1
12	O-RENGAS	3
18	TIIVISTE, kansi, pieni	2
30	TIIVISTE	1
37	MUTTERI, pidätin	1

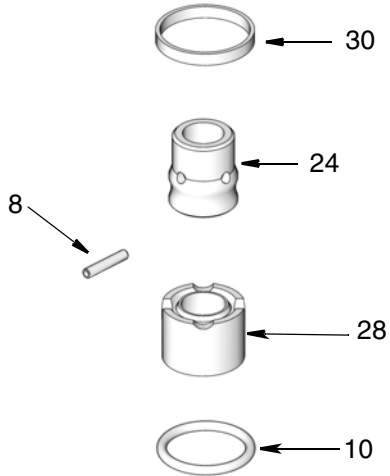


KUVA 14

O-renkaan ja tiivisteiden vaihtosarja - 24H856 (KUVA 15)

Tätä sarjaa koskevat ohjeet sisältyvät käyttöohjeeseen 3A1495 (toimitetaan sarjan mukana).

Viitenumero	Kuvaus	Määrä
8	NASTA, suora, uritettu	3
10	O-RENGAS	1
24	VARSI, mäntä	1
28	TIIVISTE, imu	1
30	TIIVISTE	2

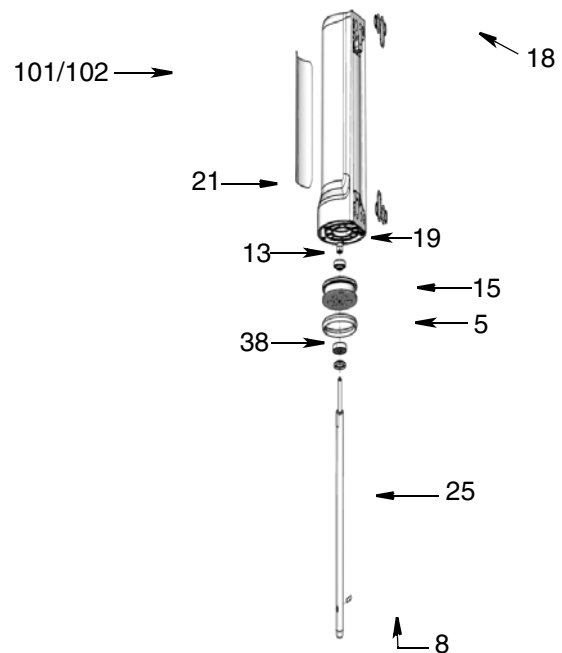


KUVA 15

Ilmamännän vaihtosarja - 24U984 (KUVA 16)

HUOMAUTUS: Tätä sarjaa koskevat ohjeet sisältyvät käyttöohjeeseen 3A1494 (toimitetaan sarjan mukana).

Viitenumero	Kuvaus	Määrä
5	O-RENGAS	1
8	NASTA, suora, uritettu, 2,5 x 16	1
13	TIIVISTE, 32 ULKOH.	1
15	MÄNTÄ, ilma, muovi	1
18	TIIVISTE, kansi, pieni	2
19	MUTTERI, kuusiokanta	1
21	SYLINTERI, ilma, koneistettu	1
25	VARSI, mäntäpumpun 50:1	1
38	ALUSLAATTA, 32 ULKOH.	1
101	NIMIKILPI	1
102	TARRA	1



KUVA 16

Öljy- tai rasvapumpun ilmaventtiilin korjaus- ja vaihtosarjat

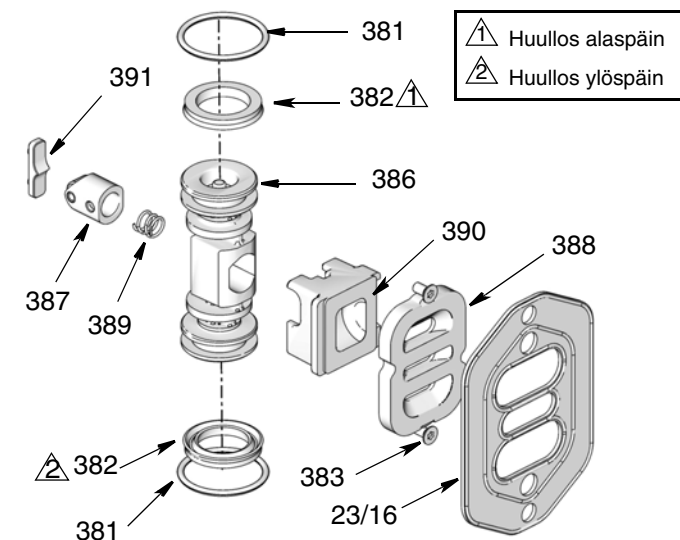
Tätä sarjaa koskevat ohjeet sisältyvät käyttöohjeeseen 3A1496 (toimitetaan sarjan mukana).

Vaihtotiivisteet tai kunnostetut ilmaventtiilisarjat

Ilmaventtiilin korjaussarja - 24H798, Ilmaventtiilin tiivistesarja - 24H851 ja ilmaventtiilin päätytulppa - 24H852.

Ilmaventtiilin korjaussarja - 24H798

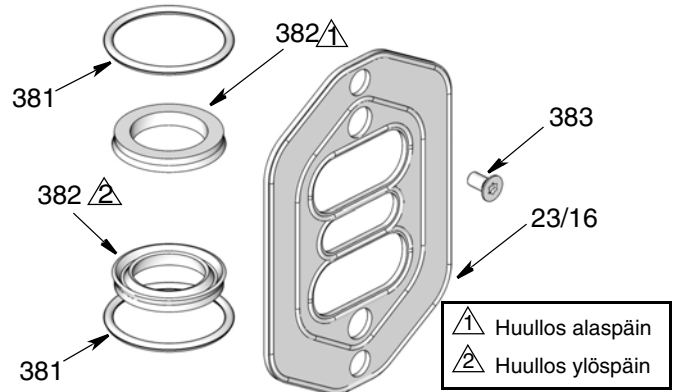
Viitenumero		Kuvaus	Määrä
Öljy	Rasva		
23	16	TIIVISTE, ilmaventtiili, imusarja	1
381	381	O-RENGAS, 018 buna	2
382	382	TIIVISTE, u-kuppi, viistehuullos	2
383	383	RUUVI, M3, kierteytyvä	2
386	386	MÄNTÄ, ilmaventtiili	1
387	387	RULLA, kokonainen, hammastettu	1
388	388	LEVY, ilmaventtiili	1
389	389	JOUSI, hammastus, pieni	1
390	390	KUPPI, ilmaventtiili, pieni	1
391	391	NOKKA, hammastus, pieni	1



KUVA 17

Ilmaventtiilin tiivistesarja - 24H851

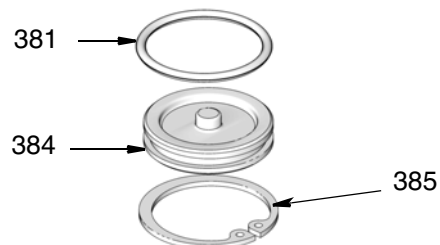
Viitenumero		Kuvaus	Määrä
Öljy	Rasva		
23	16	TIIVISTE, ilmaventtiili, imusarja	1
381	381	O-RENGAS, 018 buna	2
382	382	TIIVISTE, u-kuppi, viistehuullos	2
383	383	RUUVI, M3, kierteytyvä	2



KUVA 18

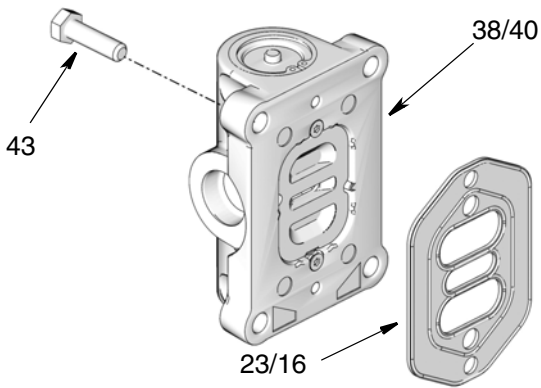
Ilmaventtiilin päätykorkkisarja - 24H852

Viitenumero	Kuvaus	Määrä
381	O-RENGAS, 018 buna	2
384	TULPPA, ilmaventtiili	2
385	RENGAS, napsautus	2



KUVA 19

Ilmaventtiilin vaihtosarja - 24H848 (npt), 24H849 (bspp), 24H850 (bspt) (KUVA 20)



KUVA 20

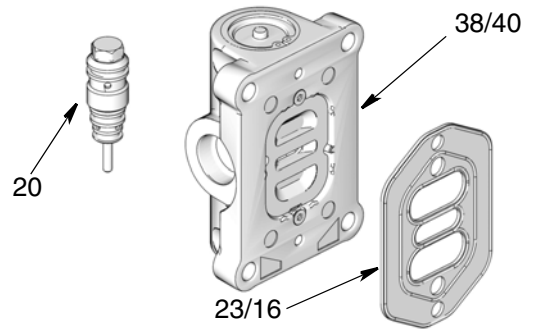
Viitenumero		Kuvaus	Määrä
Oljy	Rasva		
23	16	TIIVISTE, ilmaventtiili	1
38	40	VENTTIILI, ilma, pieni	1
43	43	RUUVI, M6 x 25	4

Ohjausventtiilin vaihtosarja - 24H749

Tämä sarja sisältää vain ohjausventtiilit (20).
Jos korjaat/vaihdat myös ilmaventtiilin (38/40) ja
ilmaventtiilin tiivisteeseen (23/16), tilaa ilmamoottorin
huoltosarja 24J757 (npt), 24J758 (bspp) tai 24J759
(bspt).

Viitenumero	Kuvaus	Määrä
20	VENTTIILI, ohjaus	2

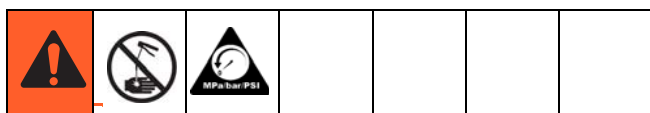
Ilmamoottorin huoltosarja - 24J757 (npt), 24J758 (bspp), 24J759 (bspt) (KUVA 21)



KUVA 21

Viitenumero		Kuvaus	Määrä
Oljy	Rasva		
20	20	VENTTIILI, ohjaus	2
23	16	TIIVISTE, ilmaventtiili	1
40	40	VENTTIILI, ilma, pieni	1

Vianetsintä



HUOMAUTUS: Tarkasta kaikki mahdolliset ongelmat ja ratkaisut ennen pumpun purkamista. Ennen ongelmien ratkaisua alla olevan taulukon avulla, **on paine poistettava** ja pumpun nesteletku irrotettava. Jos pumpu käynnistyy kytkettäessä ilma taas päälle, nesteletku, annosteluventtiili tms. on tukossa.

Öljyn pumppaamiseen tarkoitetut mallit

Ongelma	Syy	Ratkaisu
Pumppu käy, mutta nestettä ei tule	Pumppua ei ole kunnolla esitäytetty	Murra pumpun lähtöliitintä niin, että saat aikaan hitaan vuodon pumppuun mahdollisesti jääneen ilman poistamiseksi. Toista käynnistystoimenpiteet, katso sivu 10.
	Öljyvuoto	Tarkista liitännät ja kiristä.
	Mäntäventtiili ei istu kunnolla tai männän o-rengas on rikkoutunut	Tarkista ja vaihda osat tarvittaessa.
	Neste on loppunut	Täytä pumppu uudelleen.
	Pumpun tulosuodatin on tukossa	Puhdista suodatin
	Imuputkessa (letkussa) on ilmavuoto	Tarkista liitännät ja kiristä tarvittaessa.
Pumppu ei käy tai pysähtyy	Viallinen ohjausventtiili	Huolla ohjausventtiili.
		Laske ilmanpainetta tilanteen toistumisen estämiseksi.
	Viallinen pääilmaventtiili	Vaihda ilmaventtiili.
		Laske ilmanpainetta tilanteen toistumisen estämiseksi.
	Riittämätön ilman tulopaine tai tukkeutuneet ilmaletkut	Lisää ilmansyöttöä, puhdista.
	Kiinni tai tukossa oleva annosteluventtiili	Avaa venttiili, jos se on kiinni. Puhdista tukos tarvittaessa.
	Tukkeutunut nestelinja, letkun venttiilit tms	Puhdista tukkeutumat.
Viallinen ilmamoottori	Huolla ilmamoottori.	
Käynti epäsäännöllistä tai liian nopeaa	Neste on loppunut	Täytä pumppu uudelleen.
	Viallinen venttiilin tiiviste	Vaihda venttiilin tiiviste.
		Laske ilmanpainetta tilanteen toistumisen estämiseksi.

Ongelma	Syy	Ratkaisu	
Jaksottainen ilmavuoto imusarjan takaa. Pumppu jatkaa toimintaa normaalisti	Tiiviste vuotaa	Vaihda tiiviste.	
		Laske ilmanpainetta tilanteen toistumisen estämiseksi.	
	Imukotelon lämpöindusoitu paineenvapautuskäytävä on tukossa	Selvitä tukos.	
		Vaihda imusuodatin.	
Äänenvaimentimesta poistuu jatkuvasti ilmaa	Kulunut tai vaurioitunut männän o-rengas tai venttiilin korkki	Huolla ilmamoottori/venttiili.	
		Viallinen venttiilin tiiviste	Vaihda venttiilin tiiviste.
	Jäätä on kertynyt venttiilin levyyn, ja ilmaa vuotaa venttiilin u-kupin tiivistepinnan ohi		Laske ilmanpainetta tilanteen toistumisen estämiseksi.
		Laske paineilman kastepistettä.	
		Lisää paineilman lämpötilaa.	
	Pumppu käy, mutta teho on alhainen	Imuventtiili pysyy auki tai se on kulunut	Vähennä ilmanpainetta.
			Lisää huoneen lämpötilaa.
Männäntiiviste pysyy auki tai se on kulunut		Korjaa; huolla.	
Äänenvaimennin on osittain tukossa		Korjaa; huolla.	
Imusuodatin on osittain tukossa		Puhdista äänenvaimennin	
Ilmansyöttöpaine on riittämätön tai ilmajohto on tukkeutunut		Puhdista suodatin	
Ohjausventtiili osittain kiinni tai tukossa		Lisää ilmansyöttöä, poista tukokset.	
Nestelinja, letku, venttiilit jne. osittain tukossa	Avaa venttiilit. Puhdista tukos tarvittaessa.		
Öljyvuoto pakoilman kautta	Kaulustiiviste on rikki	Puhdista tukos tarvittaessa.	
		Vaihda kaulustiiviste (u-kuppi).	

Rasvapumppumallit

Pumppu ei toimi	Ilmansyöttöpaine on riittämätön tai ilmajohto on tukkeutunut	Lisää ilmansyöttöä ja/tai puhdista tukos.
	Pumppuventtiilit kiinni tai tukossa	Avaa ja/tai puhdista.
	Tukkeutunut nesteletku, venttiili tai muu varuste	Vapauta painetta. Selvitä tukos.
	Viallinen ilmamoottori	Arvioi vahingot ja huolla ilmamoottori.
	Neste on loppunut	Täytä pumppu uudelleen tai huuhtele.
Äänenvaimentimesta poistuu jatkuvasti ilmaa	Kulunut tai vaurioitunut männän o-rengas tai venttiilin korkki	Arvioi kuluma tai vahingot ja huolla ilmamoottori.
	Jäätä on kertynyt venttiilin levyyn, ja ilmaa vuotaa venttiilin u-kupin tiivistepinnan ohi	Laske paineilman kastepistettä.
		Lisää paineilman lämpötilaa.
		Vähennä ilmanpainetta.
	Lisää huoneen lämpötilaa.	
Virheellinen pumpun toiminta	Neste on loppunut	Täytä pumppu uudelleen tai huuhtele.
	Kuluneet pumpun tiivisteet	Vaihda.
	Viallinen putki	Vaihda.
	Viallinen tarkastusistukka	Vaihda pumpun mäntä tai varsi (tai muu rikkoutunut osa).
Pumpun nopeus vaihtelee tai kiihtyy.	Neste on loppunut	Täytä pumppu uudelleen tai huuhtele.
	Neste on liian paksua pumpun esitäyttöön	Käytä induktoria tai männän kantta.
	Viallinen venttiilin tiiviste	Vaihda venttiilin tiiviste.
Laske ilmanpainetta tilanteen toistumisen estämiseksi.		
Pumppu käy, mutta teho on alhainen	Kulunut männäntiiviste	Vaihda.
	Viallinen ylempi tarkastusistukka	Vaihda pumpun mäntä
	Kulunut nesteen imutiiviste	Vaihda.
	Viallinen alempi tarkastusistukka	Vaihda varsi.
	Ilmansyöttöpaine on riittämätön tai ilmajohto on tukkeutunut	Lisää ilmansyöttöä ja/tai puhdista tukos.
	Pumpun venttiilit osittain kiinni tai tukossa	Avaa ja/tai puhdista.
	Ilmataskuja rasvan tulopuolella	Eliminoidi ilmataskut.
	Osittain tukkeutunut nesteletku, venttiili tai muu varuste	Vapauta painetta. Selvitä tukos
	Kuluneet tiivisteet	Vaihda.
Rasvaa vuotaa äänenvaimentajasta	Kulunut kauluksen tiiviste	Vaihda.

Tekniset tiedot

3:1 tai 5:1 öljymallit

Nesteen enimmäistyöpaine	750 psi (51,7 bar; 5,17 MPa)
Nestepainesuhde	3:1 tai 5:1
Imunoste (jalkoja, öljy)	10
Ilman käyttöalue	20 - 150 psi (1,37 - 10,3 bar; 0,137 - 1,03 MPa)
Suositteltu ilmanpaine optimaalisen pumpun käyttöiän kannalta	<125 psi (8,6 bar, 0,86 MPa)
Ilmantarve (100 psi)	Katso tehokäyrät, sivu 28
Jaksoa/gallona (litra)	3:1 - 29 jaksoa per gallona (7 jaksoa per litra); 5:1 - 37 jaksoa per gallona (10 jaksoa per litra)
Suurin suositeltu pumpun nopeus	3:1 - 120 jaksoa per minuutti; 5:1 - 180 jaksoa per minuutti
Suositteltu nopeus optimaalisen pumpun käyttöiän kannalta	75 iskua/minuutti tai vähemmän 3:1 - 2,6 gallonaa per minuutti (9,8 litraa per minuutti); 5:1 - 2 gallonaa per minuutti (7,6 litraa per minuutti)
Kastuvat osat	sinkitty hiiliteräs, teräs, alumiini, nitrili, polyuretaani, nikkelipinnoitettu alumiini
Äänenpaineen taso†*	72,9 dB(a)
Äänitehon taso‡*	82,0 dB(a)
Suorituskäyrä	Katso taulukko sivulla 28
Keskimääräinen paino	3:1 - 7 paunaa (3,2 kg); 5:1 - 7,7 paunaa (3,5 kg)
Mitat	Katso sivu 30.

† Laskettu 1 metrin päästä, mittaus suoritettu ISO 9614-2:n mukaan 100 psi:n ilmanpaineessa (6,89 bar; 0,68 MPa) ja 20 jaksoa minuutissa.

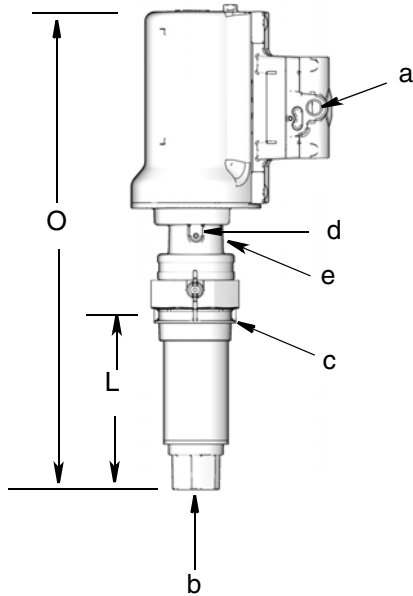
‡ Mitattu ISO 9614-2:n mukaan 100 psi:n ilmanpaineessa (6,89 bar; 0,68 MPa) ja 20 jaksoa minuutissa.

* Äänenvaimentajan 112933 alhaisemmalla äänitasolla voi tilata erikseen.

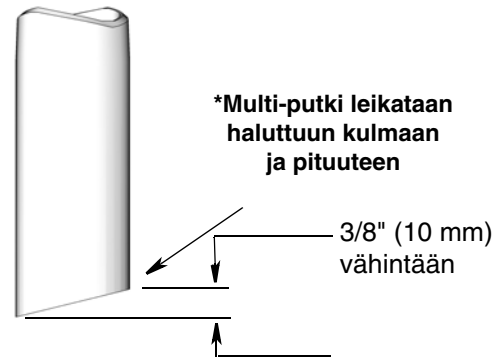
Mitat

Malli	L tuumaa (mm)	O (Kokonaispituus) tuumaa (mm)
Vain yleispumppu	6,9 (175)	16 (406)
Multi*	42,4 (1076)	51,5 (1307)
Tynnyri	35,7 (907)	44,8 (1138)
Kehikko	42,8 (1087)	51,9 (1318)

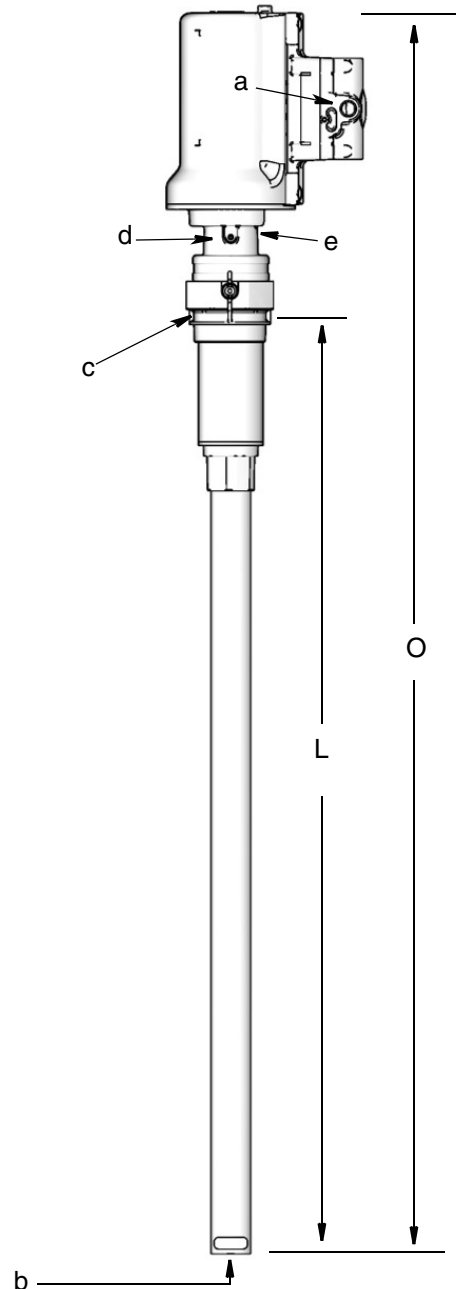
Yleispumppu



- a = 1/4" ilma-aukko
- b = 1" nesteaukko
- c = 2" npt tulppasovitin
- d = maadoitusruuvi
- e = 1/2 " nesteaukko - toisella puolella kuin d

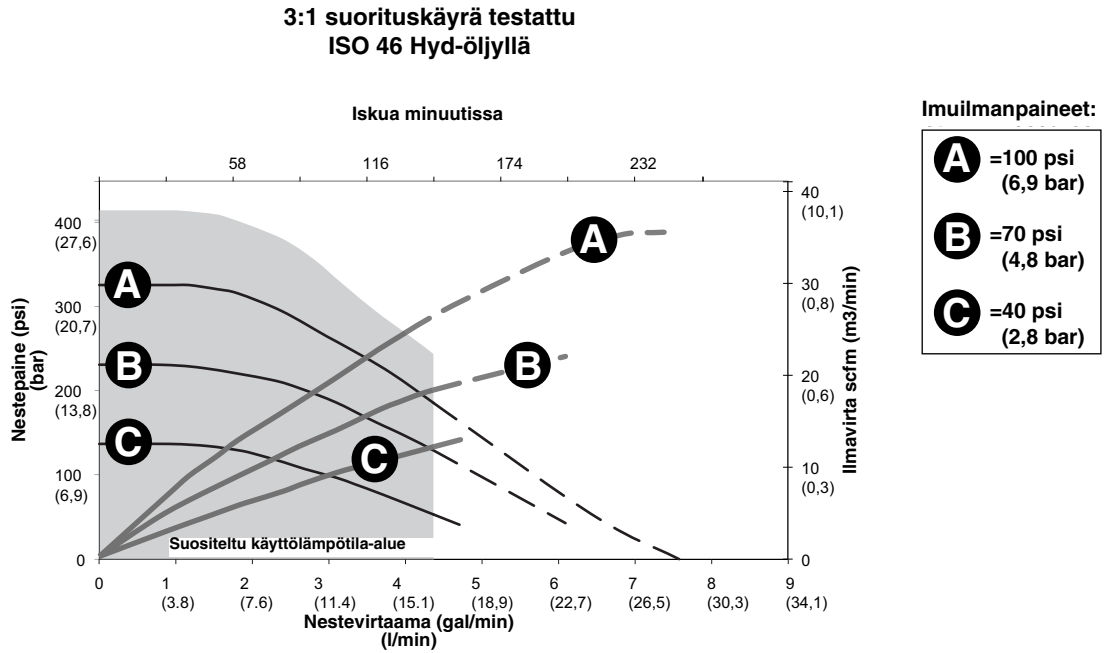


Multi/tynnyri/kehikko

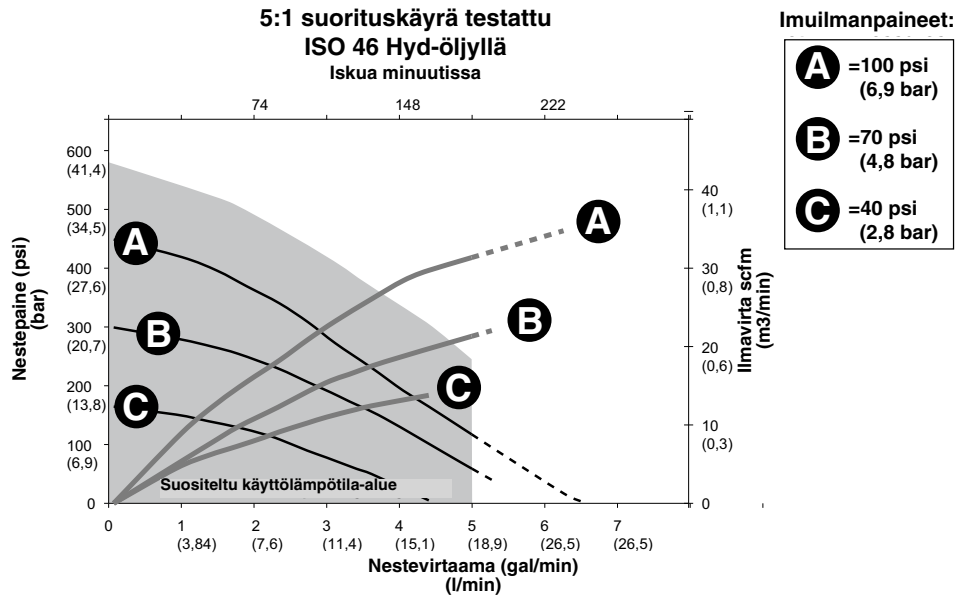


Suorituskäyrä

3:1 Öljypumppumallit



5:1 Öljypumppumallit



50:1 Rasvapumppumallit

Suurin käyttöpain	7500 psi (517 bar; 51,7 MPa)
Nestepainesuhde	50:1
Ilman käyttöalue	20 - 150 psi (1,37 - 10,3 bar; 0,137 - 1,03 MPa)
Ilmantarve (100 psi)	Katso suoritustasokäyrä alta
Pumpun jaksot per pauna (jakso per kg)	47 jaksoa per pauna (103 jaksoa per kg)
Suurin suositeltu pumpun nopeus	120 työjaksolla/min
Suosittelunopeus optimaalisen pumpun käyttöiän kannalta	60 jaksoa minuutissa tai alhaisempi virtausnopeus, 1,3 paunaa per minuutti (0,6 kg per minuutti)
Kastuvat osat	teräs, messinki, nitrilikumi, polyuretaani, UHMWPE, asetaali
Äänenpaineen taso†*	72,9 dB(a)
Äänitehon taso‡*	82,0 dB(a)
Suorituskäyrä	Katso taulukko sivulla 30
Keskimääräinen paino	35 paunan tynnyri - 11,2 paunaa (5,1 kg); 120 paunan tynnyri - 15,0 paunaa (6,8 kg); 400 paunan tynnyri - 17,0 paunaa (7,7 kg)
Mitat	Katso alla oleva kuva

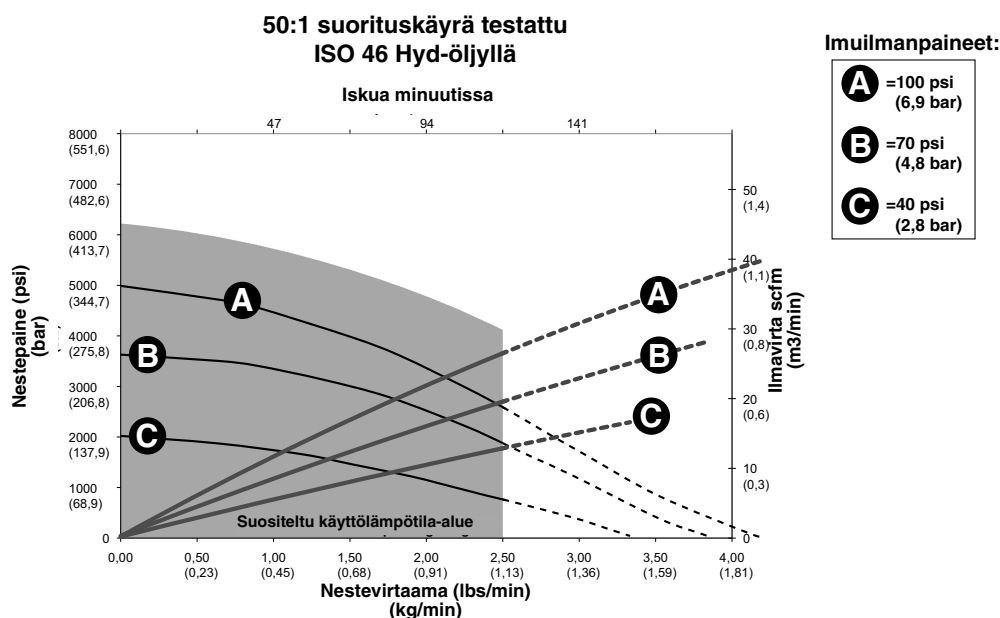
† Laskettu 1 metrin päästä, mittaus suoritettu ISO 9614-2:n mukaan 100 psi:n ilmanpaineessa (6,89 bar; 0,68 MPa) ja 20 jaksoa minuutissa.

‡ Mitattu ISO 9614-2:n mukaan 100 psi:n ilmanpaineessa (6,89 bar; 0,68 MPa) ja 20 jaksoa minuutissa.

* Äänenvaimentajan 112933 alhaisemmalla äänitasolla voi tilata erikseen.

Suorituskäyrä

Rasvapumppumallit



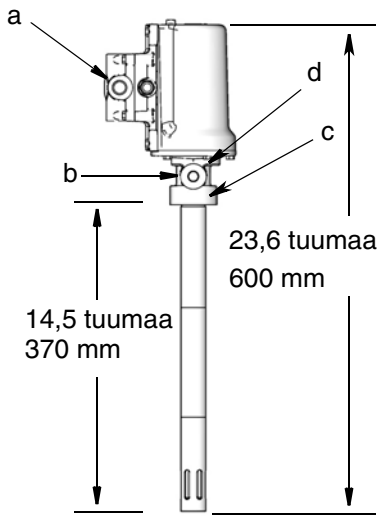
Mitat

a = 1/4" ilma-aukko

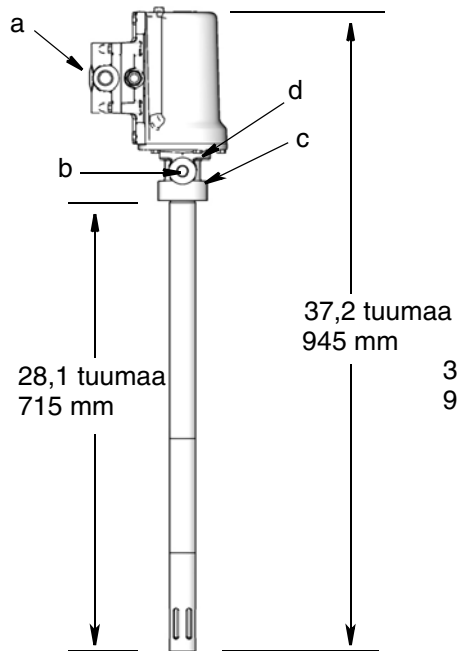
b = 1/4" nesteaukko

c = 2" npt asennuskokoonpano

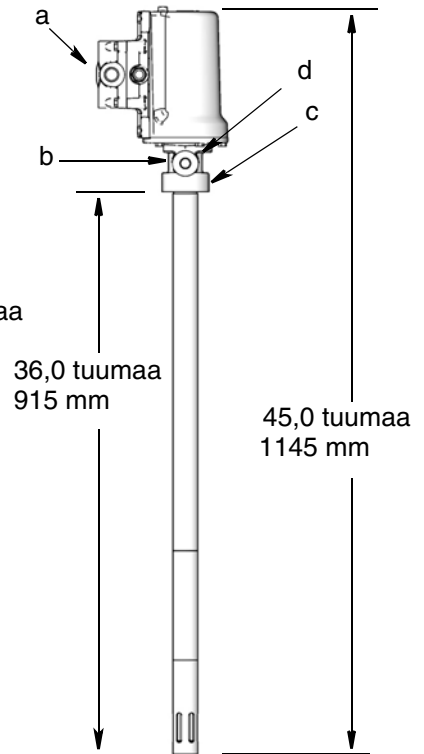
d = maadoitusruuvi



35 paunan tynnyri



120 paunan tynnyri



400 paunan tynnyri

Gracon 5 vuoden takuu pumpuille

Graco takaa, että kaikki tässä käyttöoppaassa mainitut Gracon valmistamat ja sen nimellä varustetut laitteet ovat materiaalin ja valmistustyön osalta virheettömiä sinä päivänä, jolloin ne on myyty alkuperäisen ostajan käyttöön. Lukuun ottamatta Gracon myöntämiä erityisiä, jatkettuja tai rajoitettuja takuita Graco korjaa tai vaihtaa vialliseksi toteamansa laitteen osan alla olevan taulukon aikarajojen mukaisesti, kun Graco on määritellyt laitteen takuunalaisesti ja vialliseksi. Tämä takuu on voimassa vain silloin, kun laitteen asennuksessa, käytössä ja kunnossapidossa noudatetaan Gracon kirjallisia suosituksia.

Gracon 5 vuoden jatkettu takuu pumpuille	
Komponentit	Takuuaika
Rakenteelliset osat	5 vuotta
Kuluvat osat - kuten o-renkaat, tiivisteet, ja tiiviste	1 vuosi

Tämä takuu ei koske yleistä kulumista tai sellaista vikaa, vauriota tai kulumista, joka johtuu virheellisestä asennuksesta, väärästä käytöstä, hankauksesta, korroosiosta, riittämättömästä tai sopimattomasta kunnossapidosta, laiminlyönnistä, onnettomuudesta, laitteen muuttamisesta tai osien vaihtamisesta muihin kuin Gracon osiin, eikä Graco ole näistä vastuussa. Graco ei myöskään ole vastuussa viasta, vauriosta tai kulumisesta, joka johtuu Gracon laitteiden ja muiden kuin Gracon toimittamien rakenteiden, lisävarusteiden tai materiaalien välisestä yhteensopimattomuudesta, tai muiden kuin Gracon toimittamien rakenteiden, lisävarusteiden tai materiaalien sopimattomasta suunnittelusta, valmistuksesta, asennuksesta, käytöstä tai kunnossapidosta.

Tämän takuun ehtona on vialliseksi väitetyn laitteen palauttaminen asiakkaan kustannuksella valtuutetulle Graco-jälleenmyyjälle väitetyn vian varmistamista varten. Jos väitetty vika todetaan, Graco korjaa tai vaihtaa veloituksetta vialliset osat. Laite palautetaan alkuperäiselle ostajalle ilman kuljetuskustannuksia. Jos laitteen tarkistuksessa ei löydetä materiaali- tai työvirhettä, korjaus tehdään kohtuullista maksua vastaan, johon voi sisältyä kustannukset osista, työstä ja kuljetuksesta.

TÄMÄ TAKUU ON YKSINOMAINEN JA KORVAA KAIKKI MUUT ILMAISTUT TAI OLETETUT TAKUUT, MUKAAN LUKIEN MUUN MUASSA TAKUUN MARKKINOITAVUUDESTA TAI SOVELTUVUUDESTA TIETTYYN TARKOITUKSEEN.

Gracon ainoa velvoite ja ostajan ainoa korvaus takuukysymyksissä on yllä esitetyn mukainen. Ostaja suostuu siihen, että mitään muuta korvausta (mukaan lukien mm. satunnaiset tai välilliset vahingonkorvaukset menetetyistä voitoista, menetetyistä myynnistä, henkilö- tai omaisuusvahingoista tai muista satunnaisista tai välillisistä menetyksistä) ei ole saatavissa. Takuuvaade on nostettava 1 vuoden kuluessa ennen takuukauden päättymistä (2 kuukauden kuluessa muiden osien kohdalla).

GRACO EI MYÖNNÄ MITÄÄN TAKUUTA JA TORJUU KAIKKI OLETETUT TAKUUT MARKKINOITAVUUDESTA JA SOPIVUUDESTA TIETTYYN TARKOITUKSEEN SELLAISTEN LISÄVARUSTEIDEN, LAITTEIDEN, MATERIAALIEN TAI OSIEN YHTEYDESSÄ, JOTKA GRACO ON MYYNYT MUTTEI VALMISTANUT. Näitä Gracon myymiä, mutta ei valmistamia nimikkeitä (kuten sähkömoottorit, kytkimet, letku jne.) koskee niiden valmistajan mahdollinen takuu. Graco tarjoaa ostajalle kohtuullista tukea näiden takuiden rikkomisen vuoksi tehdyissä vaateissa.

Missään tapauksessa Graco ei ole vastuussa epäsuorista, satunnaisista, erityisistä tai välillisistä vahingonkorvauksista, jotka aiheutuvat Gracon laitetoimituksista tai niihin myytyjen tuotteiden tai muiden tavaroiden hankkimisesta, toimivuudesta tai käytöstä, olipa kyseessä sopimusrikkomus, takuunalainen virhe, Gracon laiminlyönti tai jokin muu syy.

Gracon tiedot

Uusimmat tiedot Gracon tuotteista löytyvät sivustolta www.graco.com.

TEE TILAUS ottamalla yhteyttä Graco-jälleenmyyjään tai tiedustele meiltä lähimmästä jälleenmyyjästä.

Puhelin: 612-623-6928 **tai ilmaiseksi:** 1-800-533-9655, **Faksi:** 612-378-3590.

Kaikki tämän asiakirjan sisältämät tekstit ja kuvat ovat viimeisimpien painatushetkellä käytettävissä olevien tuotetietojen mukaiset. Graco varaa oikeuden muutoksiin ilman eri ilmoitusta.

Katso patenttiedot osoitteesta www.graco.com/patents.

Käännös alkuperäisistä ohjeista. This manual contains Finnish. MM 3A1334

Graco Headquarters: Minneapolis
International Offices: Belgium, China, Japan, Korea

GRACO INC. AND SUBSIDIARIES • P.O. BOX 1441 • MINNEAPOLIS MN 55440-1441 • USA

Copyright 2011, Graco Inc. Kaikki Gracon valmistuspaikat on ISO 9001. rekisteröity.

www.graco.com

August 2018