

## Laag-volume lucht- reduceerventielen

308167H

Rev. G

*Maximum inkomende luchtdruk: 2,1 bar*

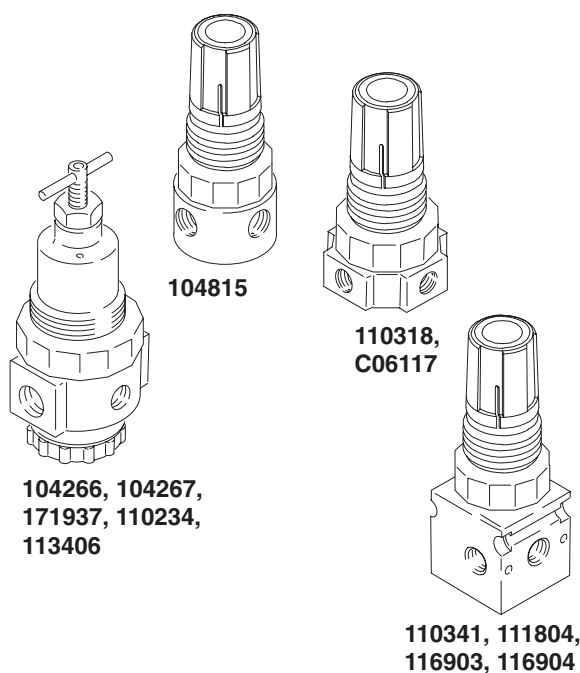
- Te gebruiken in systemen die max. 2,5 m<sup>3</sup>/min. nodig hebben
- Werkt met membraan en zuiger
- Zelfontlastend
- Temperatuurbereik: 4–49°C



### Lees de waarschuwingen en instructies.

Zie blz. 2 voor een lijst met ventielen. De reduceerventielen zijn los leverbaar maar ook in de erbij aangegeven ventielsets.

Zie handleiding 308168 voor reduceerventielen voor grotere volumes.

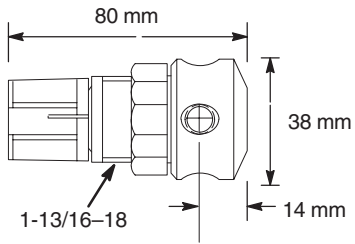


# Lijst van ventielen

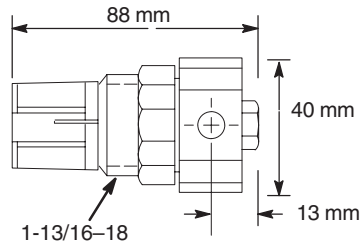
ALLEEN REDUCEER- VENTIEL bestelnr. REDUCEER- VENTIELSET bestelnr.	Max. (m <sup>3</sup> /min)	Pomp/systeem- toepassing	Inlaat/uitlaat- poort (npt)	Meetpoort (npt)	Bediening	Gereguleerd drukbereik	Materiaal membraan
104815	0,4	Drukpot, Prince	1/8	1/8	Knop	0–4,2 bar, (0–0,42 MPa)	Nitriëlrubber
110318 110147	0,4	Mini-Flo, standaard & Fast-Ball	1/4	1/8	Knop	0–11 bar (0–1,1 MPa)	Nitriëlrubber
C06117	1,1	Mini-14R	1/4	1/8	Knop	0–9 bar (0–0,9 MPa)	Nitriëlrubber
110341	1,1	Husky 715, Prince Husky 1030	1/8	1/8	Knop	0–9 bar (0–0,9 MPa)	Uitvoering zonder zuiger
111804	1,1	Husky 715, Prince Husky 1030, 9,46 l druktank PRO/Delta-spuit- pakketten	1/4	1/8	Knop	0–9 bar (0–0,9 MPa)	Uitvoering zonder zuiger
110234 109075 224512 224024	2,5	Standaard, Monark®, Fireball®, President®	3/8	1/4	T-hendel	0–17,5 bar (0–1,75 MPa)	Nitriëlrubber
104266 206849 203716 202156 202858 244844	2,5	Monark, President Lube Ranger	1/2	1/4	T-hendel	0–17,5 bar (0–1,75 MPa)	Nitriëlrubber
104267 206237	2,5	Monark, President, Husky 1030, Glutton	1/2	1/4	T-hendel	0–9 bar (0–0,9 MPa)	Nitriëlrubber
171937	2,5	Druktanks	1/2	1/4	T-hendel	0–9 bar (0–0,9 MPa)	Mylar
113406	2,5	Druktanks	1/4	1/4	T-hendel	0–9 bar (0–0,9 MPa)	Nitriëlrubber
116903	1,1	Drukpot	1/8	1/8	Knop	0–4,2 bar (0–0,4 MPa)	Uitvoering zonder zuiger
116904	1,1	Drukpot	1/8	1/8	Knop	0–1,8 bar (0–0,2 MPa)	Uitvoering zonder zuiger

# Afmetingen

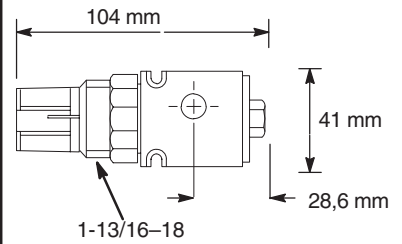
**Model 104815** (1/8 in. poort)



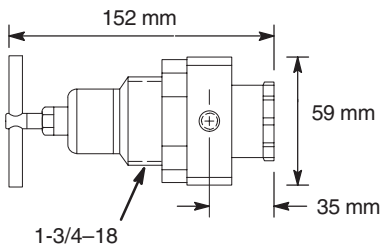
**Model 110318, C06117** (1/4 in. poort)



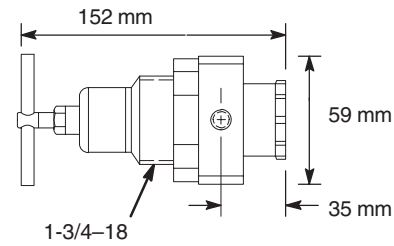
**Model 110341** (1/8 in. poort)  
**Model 111804** (1/4 in. poort)  
**Model 116903, 116904** (1/8 in. poort)



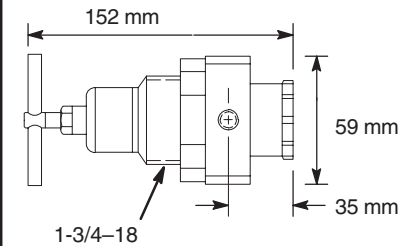
**Model 110234** (3/8 in. poort)



**Model 104266, 104267** (1/2 in. poort)  
**113406** (1/4 in. poort)



**Model 171937** (1/2 in. poort)



# Installatie

Blaas de pijpleiding eerst door voordat u luchtleidingscomponenten gaat installeren, zodat aanslag, bezinksel en dergelijke verwijderd wordt. Wees spaarzaam bij het aanbrengen van vloeibare pakking op de schroefdraad, en gebruik dat alleen op mannelijke schroefdraad. Monteer het reduceerventiel zodanig dat de stroomrichting overeenkomt met de pijp op het huis. Plaats het reduceerventiel zo dicht mogelijk bij de apparatuur die het moet regelen.

Bevestigingsbeugels en moeren zijn verkrijgbaar. Zie blz. 10.

## WAARSCHUWING

Om het risico te verkleinen van ernstig lichamelijk letsel, zoals door vloeistofinjectie, vloeistofspatten in de ogen of op de huid, of doordat de pomp onverwacht start, **moet het systeem voorzien zijn van een zelfontlastende hoofdluchtkraan.**

Breng de luchtkraan aan tussen de uitlaat van het lucht-reduceerventiel en het apparaat waarvan het de druk moet regelen. Bij het ontlasten van de luchtdruk in het systeem moet de zelfontlastende hoofdluchtkraan gesloten zijn, zodat de luchtdruk volledig kan ontsnappen.

De zelfontlastende hoofdluchtkraan is niet inbegrepen in alle lucht-reduceerventielsets, zodat de gebruiker de sets op diverse verschillende manieren kan toepassen. Zie bij TOEBEHOREN voor bestelgegevens van de kraan. Het is ook mogelijk om nog een extra luchtkraan aan te brengen, stroomopwaarts van het reduceerventiel, om dat zo bij onderhoudswerk te kunnen isoleren.

Zorg dat alleen schone lucht naar het reduceerventiel wordt gevoerd. Onregelmatige of slechte werking van de drukregeling is gewoonlijk het gevolg van vuil bij de schijf. Op bladzijde 6, onder HERSTELLEN kunt u lezen hoe u het reduceerventiel kunt schoonmaken.

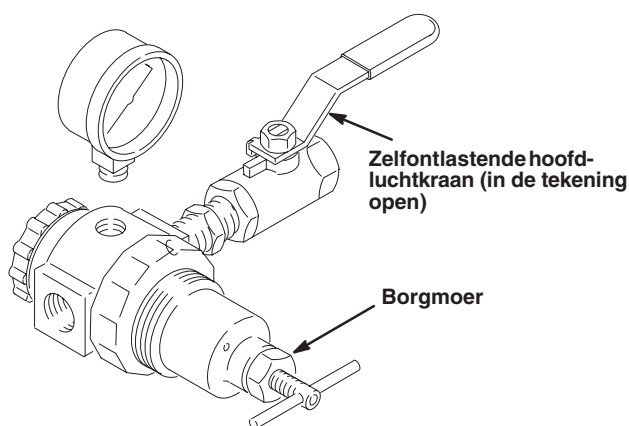
# Afstellen

## De druk ontlasten

1. Sluit de zelfontlastende hoofd luchtkraan om zo de lucht te laten ontsnappen die tussen het ventiel en te regelen apparaat zit.
2. Druk de trekker van het pistool of de doseerkraan in en open alle eventuele aftapkranen om de vloeistofdruk te ontlasten.

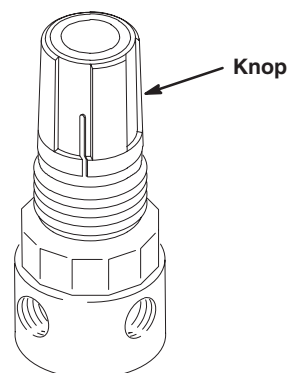
## De druk afstellen bij modellen met een T-hendel

3. Draai de borgmoer iets los.
4. **Draai de T-hendel rechtsom (met de klok mee)** om de geregleerde luchtdruk te verhogen.
5. **Draai de T-hendel linksom** om de geregleerde luchtdruk te verlagen.
6. Draai de borgmoer weer vast om de verkregen afstelling te borgen.



## De druk afstellen bij modellen met een knopventiel

1. **Als de knop geen schroef heeft** trekt u de knop omhoog om af te stellen. Is de juiste afstelling bereikt, dan duwt u de knop weer omlaag om deze stand te handhaven.
2. **Als de knop een kruiskopschroef heeft** draait u die een kwartslag los, en zet u de knop in de gewenste stand. Om de bereikte stand te handhaven draait u de schroef weer vast.
3. **Draai de knop rechtsom (met de klok mee)** om de geregleerde luchtdruk te verhogen.
4. **Draai de knop linksom** om de geregleerde luchtdruk te verlagen.



# Herstellen

## WAARSCHUWING

Voordat er herstelwerk aan het reduceerventiel wordt uitgevoerd moet u eerst de luchtdruk en de vloeistofdruk ontlasten.

Om het risico te verkleinen van ernstig lichamelijk letsel, vloeistofinjectie, vloeistofspatten in de ogen of op de huid, of verwonding door bewegende delen moet **ALTIJD** de zelfontlastende hoofdvluchtkraan (die beslist aanwezig moet zijn) open staan om de luchtdruk te ontlasten, en de trekker van pistool of afgiftekraan moet ingetrokken worden, en vloeistofaftapkranen geopend, om de druk van de vloeistof te ontlasten.

Was de onderdelen met huishoudzeep en water of denatureerde alcohol. Veeg de delen af met een schone, zachte, droge doek. Blaas met perslucht vuil en afzettingen uit het lichaam van het reduceerventiel.

## VOORZICHTIG

Gebruik geen trichloorethyleen, aceton of dergelijke oplosmiddelen om het reduceerventiel schoon te maken. Zulke middelen kunnen de onderdelen van het reduceerventiel beschadigen.

Kijk alle onderdelen na op slijtage of beschadigen. Vervang beschadigde onderdelen.

Smeer het lagergedeelte, de schroefdraad van de stelschroeven en de uiteinden van de veren met nr. 2 vet op lithiumbasis. Zet het reduceerventiel weer in elkaar.

Let er bij het plaatsen van het membraan op dat de schijf stevig op zijn plaats zit. Breng de as van de schijf aan in het gat in het midden van het membraan. Draai het veerhuis aan met 51 N.m.

Als het reduceerventiel niet werkt, ruw werkt, of trilt, e.d., voer dan de handelingen uit zoals genoemd bij WAARSCHUWING hierboven. Verwijder het reduceerventiel en onderhoud het als volgt.

Haal het reduceerventiel uit elkaar. Zie de tekeningen op blz. 7.

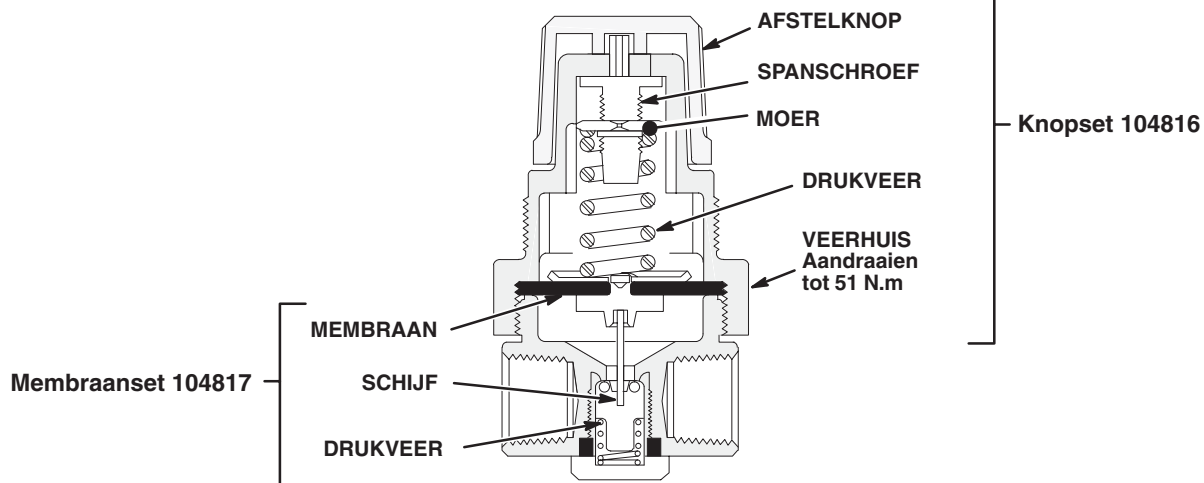
# Reparatiesets

Dit schema geeft aan welke reparatiesets leverbaar zijn voor de in deze handleiding behandelde reduceerventielen. In de doorsnedetekeningen op blz. 7 zijn de onderdelen in de sets te zien.

ALLEEN REDUCEERVEENTIEL bestelnr.	REPARATIESETS								
	104816 1/8" Knop	106173 T-hendel	180780 1/2" Membraan	180781 1/2" Membraan	180782 3/8" & 1/2" Membraan	104817 1/8" Membraan	223164 1/8" & 1/4" Zuiger	104695 1/2" Kap	112351 Schijf
104266		X			X			X	X
104267		X	X					X	
171937		X		X				X	
110234		X			X				
104815	X					X			
110341							X		
111804							X		
110318	X					X			
113406		X	X					X	
116903							X		
116904							X		

# Tekeningen reparatiesets

VOOR REDUCEERVENTIELEN 104815, 110318

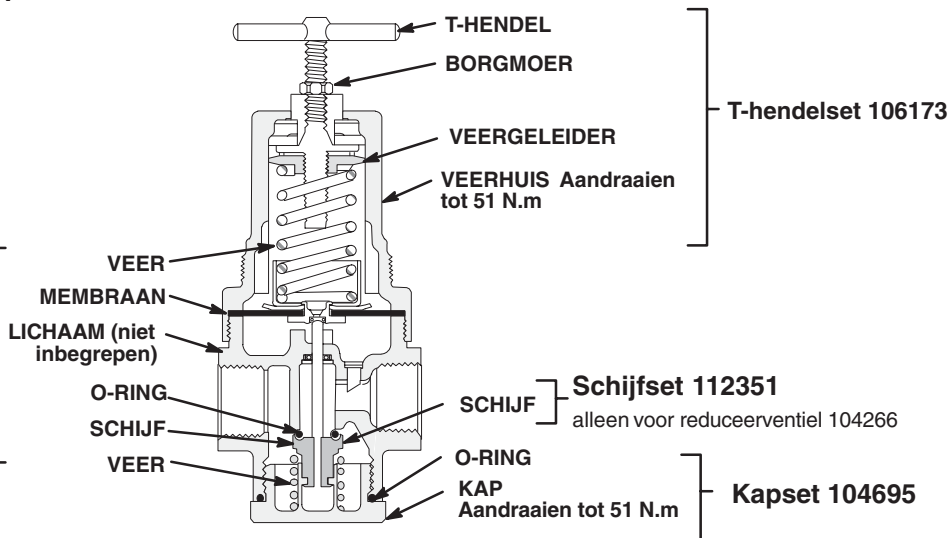


VOOR REDUCEERVENTIELEN

104267, 171937,  
104266, 110234,  
113406

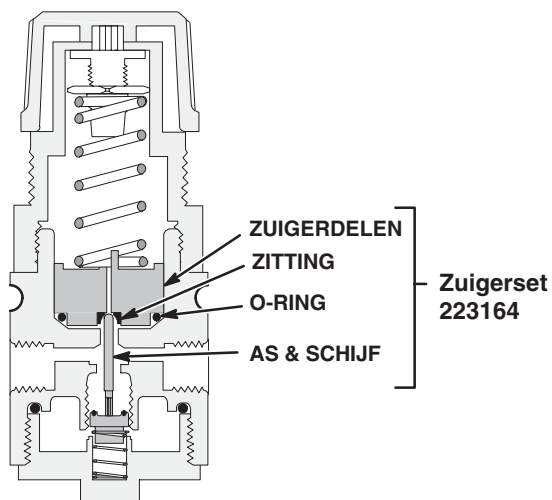
**Kleppensets**

- 180780**  
Voor reduceerventiel  
104267  
113406
- 180781**  
voor reduceerventiel  
171937
- 180782**  
voor reduceerventiel  
104266, 110234

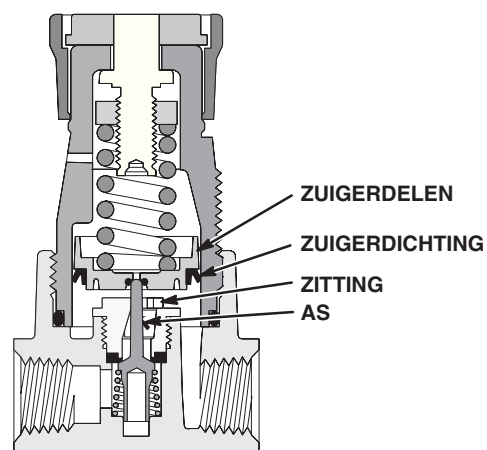


0926

VOOR REDUCEERVENTIELEN 110341, 111804, 116903, 116904



VOOR VENTIEL C06117



8840A

# Onderdelen

**Model 109075** 0761

Ref. Nr.	Onder-deelnr.	Omschrijving	Aantal
1	110234	3/8" LUCHTREDUCEERVENTIEL	1
2	100721	PLUG, buis; 1/4 npt	1
3	100960	MANOMETER; 0-14 bar	1

**Model 110147** 0762

Ref. Nr.	Onder-deelnr.	Omschrijving	Aantal
1	110318	1/4" LUCHTREDUCEERVENTIEL	1
2	100403	PLUG, buis; 1/8 npt	1
3	110319	MANOMETER; 0-14 bar	1

**Model 224512** 0944

Ref. Nr.	Onder-deelnr.	Omschrijving	Aantal
1	110234	3/8" LUCHTREDUCEERVENTIEL	1
2	100960	MANOMETER; 0-14 bar	1
3	110224	KOGELVENTIEL; 3/8-18 npt(i)	1
4	156849	NIPPEL; 3/8-18 npt	1

**Model 206237** 0943

Ref. Nr.	Onder-deelnr.	Omschrijving	Aantal
1	104267	1/2" LUCHTREDUCEERVENTIEL	1
2	100721	PLUG, buis; 1/4 npt	1
3	101180	MANOMETER; 0-14 bar	1
4	208393	KOGELVENTIEL; 3/8-18 npt	1
5	158256	KOPPELSTUK, wartel	1
6	162376	SPRUITSTUK; 1/2 npt(i) wartel, x 1/2 npt(u), twee 1/8-27 npt poorten	1
7	100403	PLUG; 1/8-27 npt	2
8	151519	NIPPEL; 1/4-18 x 1/8-27 npt	1
9	208625	LUCHTBLAASPISTOOL	1

**Model 224024**

Ref. Nr.	Onder-deelnr.	Omschrijving	Aantal
1	110234	3/8" LUCHTREDUCEERVENTIEL	1
2	100960	MANOMETER; 0-14 bar	1
3	156849	NIPPEL; 3/8-18 npt	1
4	169970	FITTING, luchtleiding; 1/4 npt(u)	1
5	208536	KOPPELING, luchtleiding	1



# Onderdelen

**Model 206849** 0758

Ref. Nr.	Onder-deelnr.	Omschrijving	Aantal
1	104266	1/2" LUCHTREDUCEERVENTIEL	1
2	100721	PLUG, buis; 1/4 npt	1
3	100960	MANOMETER; 0-14 bar	1
4	159239	NIPPEL, buis; 1/2 x 3/8 npt	1
5	166999	KNIESTUK; 1/2 (u) x 1/4 (i) npt	1
6	169970	FITTING, luchtleiding; 1/4 npt(u)	1
7	208536	KOPPELING, luchtleiding	1

**Model 202156** 0759

Ref. Nr.	Onder-deelnr.	Omschrijving	Aantal
1	104266	1/2" LUCHTREDUCEERVENTIEL	1
2	100721	PLUG, buis; 1/4 npt	1
3	100960	MANOMETER; 0-14 bar	1
4	100081	MOF; 1/2(u) x 3/8 (i) npt	1

**Model 203716** 0760

Ref. Onder-deelnr.	Omschrijving	Aantal
1	104266	1/2" LUCHTREDUCEERVENTIEL
2	100721	PLUG, buis; 1/4 npt
3	101180	MANOMETER; 0-14 bar
4	159239	NIPPEL; buis; 1/2 x 3/8 npt
5	207438	KOPPELING, 90° wartel, 1/2 npt(u) x 1/2 npsm(i) wartel

**Model 202858** 0757

Ref. Nr.	Onder-deelnr.	Omschrijving	Aantal
1	104266	1/2" LUCHTREDUCEERVENTIEL	1
2	100721	PLUG, buis; 1/4 npt	1
3	100960	MANOMETER; 0-14 bar	1
4	159239	NIPPEL, buis; 1/2 x 3/8 npt	1
5	156684	KOPPELING; 1/2 npt(u) x 1/2 npsm(i) wartel	1

**Model 244844** ti1603b

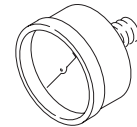
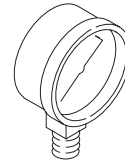
Ref. Nr.	Onder-deelnr.	Omschrijving	Aantal
1	104266	1/2" LUCHTREDUCEERVENTIEL	1
2	100721	PLUG, buis; 1/4 npt	1
3	100960	MANOMETER; 0-14 bar	1

# Toebehoren

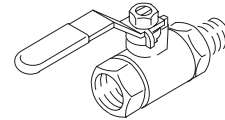
## MANOMETERS

Bestelnummer manometer	Luchtdruk bereik bar	Inlaat npt(u)	Type kast (inclusief ring)	Diameter wijzerplaat mm	Type	Bestelnr. glas
160430	7	1/4	Zwart	51	1	102019
100960	14	1/4	Zwart	51	1	102019
101180	14	1/4	Chroom	51	1	102019
104655	4	1/8	Zwart	38	1	N.v.t.
101689	14	1/4	Chroom	51	2	102019
103909	11	1/8	Zwart	38	2	N.v.t.
108190	7	1/8	Zwart	38	2	N.v.t.
110319	14)	1/8	Zwart	38	1	N.v.t.

Type 1 (Inlaat onderin)



Type 2 (Inlaat achterin)



## ZELFONTLASTENDE HOOFDLUCHTKRANEN

**Bevestiging en moer voor reduceerventiel 105252**  
Voor reduceerventielen

104266	171937
104267	110234
113406	111804

**Beugel en moer voor paneelbevestiging 110321**  
Voor reduceerventielen

104815	110318
110341	111804

**Paneelbevestigingsmoer 110209**  
Voor reduceerventielen

104815	110318
110341	111804

Onderdeelnr.	Omschrijving
107141	3/4 npt (u x i)
107142	1/2 npt (u x i)
110223	1/4-18 npt (fbe)
110224	3/8-18 npt (fbe)
110225	1/2-14 npt (fbe)
110226	3/4-14 npt (fbe)

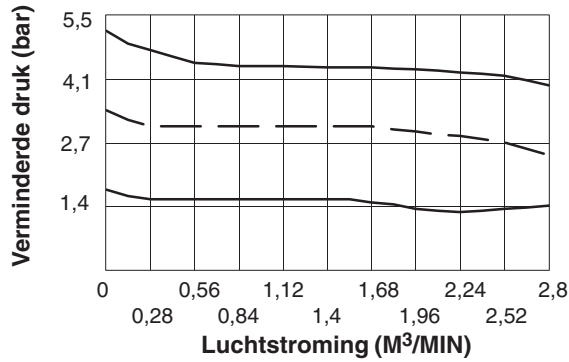
# Stroomcurves

Model 104266, 104267, 171937 (1/2 in. poort)

Model 110234 (3/8 in. poort)

Model 113406 (1/4 in. poort)

6,9 bar toevoer

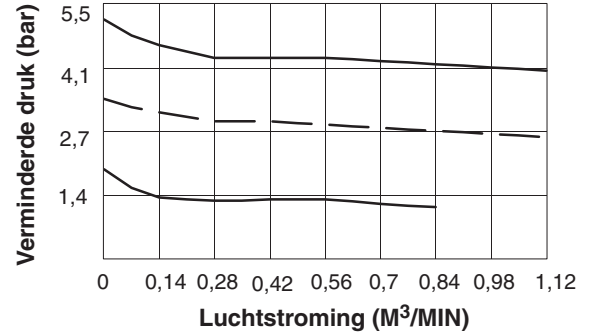


Model 110341 (1/8 in. poort)

Model 111804 (1/4 in. poort)

Model 116903, 116904 (1/8 in. poort)

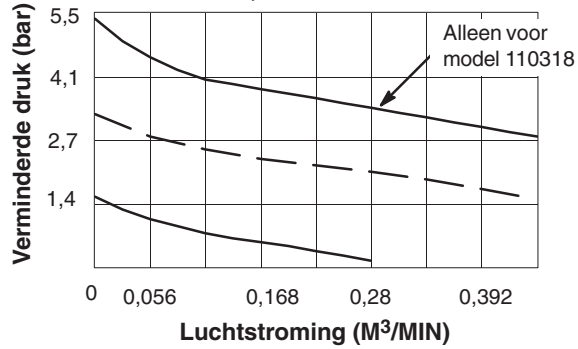
6,9 bar toevoer



Model 104815 (1/8 in. poort)

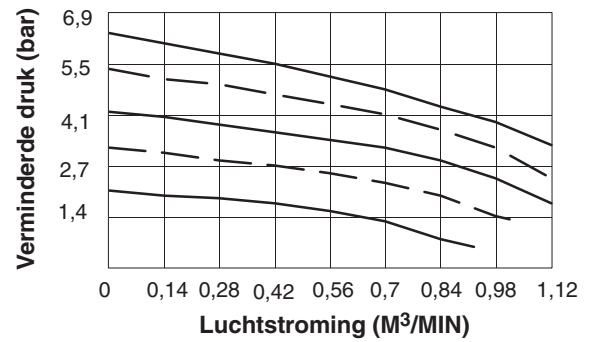
Model 110318 (1/4 in. poort)

6,9 bar toevoer



Model C06117 (1/4 in. poort)

6,9 bar toevoer



# Standaard Graco-garantie

Graco garandeert dat alle in dit document genoemde apparatuur, voorzover die door Graco is gefabriceerd en de naam Graco erop vermeld staat, op de datum van verkoop door een geautoriseerde Graco dealer voor gebruik door de oorspronkelijke koper, vrij is van materiaal- en fabricagefouten. Met uitzondering van speciale, uitgebreide of beperkte garantie zoals gepubliceerd door Graco, zal Graco, gedurende een periode van twaalf maanden na verkoopdatum, elk onderdeel van de apparatuur dat naar het oordeel van Graco gebreken vertoont herstellen of vervangen. Deze garantie geldt alleen indien de apparatuur is geïnstalleerd, gebruikt en onderhouden in overeenstemming met de door Graco schriftelijk verstrekte aanbevelingen.

Normale slijtage en veroudering, of slecht functioneren, beschadiging of slijtage veroorzaakt door onjuiste installatie, verkeerde toepassing, slijpend materiaal, corrosie, onvoldoende of onjuist uitgevoerd onderhoud, nalatigheid, ongeval, eigenmachtige wijzigingen aan de apparatuur, of het vervangen van Graco-onderdelen door onderdelen van andere herkomst, vallen niet onder de garantie en Graco is daarvoor niet aansprakelijk. Graco is ook niet aansprakelijk voor slecht functioneren, beschadiging of slijtage veroorzaakt door de onverenigbaarheid van Graco-apparatuur met constructies, toebehoren, apparatuur of materialen die niet door Graco geleverd zijn, en ook niet voor fouten in het ontwerp, bij de fabricage of het onderhoud van constructies, toebehoren, apparatuur of materialen die niet door Graco geleverd zijn.

Deze garantie wordt verleend onder de voorwaarde dat de koper stelt dat die een defect vertoont gefrankeerd wordt verzonden naar een erkende Graco dealer opdat de aanwezigheid van het beweerde defect kan worden geverifieerd. Indien het beweerde defect inderdaad wordt vastgesteld zal Graco de defecte onderdelen kosteloos herstellen of vervangen. De apparatuur zal gefrankeerd worden teruggezonden naar de oorspronkelijke koper. Indien bij de inspectie geen materiaal- of fabricagefouten worden geconstateerd, dan zullen de herstellingen worden uitgevoerd tegen een redelijke vergoeding, in welke vergoeding de kosten van onderdelen, arbeid en vervoer begrepen kunnen zijn.

**DEZE GARANTIE IS EXCLUSIEF, EN TREEDT IN DE PLAATS VAN ENIGE ANDERE GARANTIE, UITDRUKKELIJK OF IMPLICIET, DAARONDER MEDEBEGREPEN MAAR NIET BEPERKT TOT GARANTIES BETREFFENDE VERKOOPBAARHEID OF GESCHIKTHEID VOOR EEN BEPAALDE TOEPASSING.**

Gracos enige verplichting en de enige verhaalsmogelijkheid van de koper in geval van een inbreuk op de garantie is hetgeen hierboven is beschreven. De koper gaat ermee akkoord dat geen andere verhaalsmogelijkheid (daarin medebegrepen, maar niet beperkt tot vergoeding van incidentele schade of van vervolgschade door winstderving, gemiste verkoopopbrengsten, letsel aan personen of materiële schade, of welke andere incidentele verliezen of vervolgv verliezen dan ook) aanwezig is. Elke klacht wegens inbreuk op de garantie moet binnen twee (2) jaar na aankoopdatum worden kenbaar gemaakt.

Graco geeft geen garantie en wijst elke impliciete garantie af betreffende verkoopbaarheid of geschiktheid voor een bepaalde toepassing, met betrekking tot toebehoren, apparatuur, materialen of componenten die Graco geleverd, maar niet vervaardigd heeft. Deze onderdelen die door Graco geleverd, maar niet vervaardigd zijn (zoals elektromotoren, schakelaars, slangen, etc.), zijn onderworpen aan de garantie, indien verleend, van de fabrikant ervan. Graco zal aan de koper redelijke ondersteuning verlenen bij het aanspraak maken op deze garanties.

Graco is in geen geval aansprakelijk voor indirecte, incidentele of speciale schade of gevolgschade die het gevolg is van het feit dat Graco zulke apparatuur heeft geleverd, of van de uitrusting, de werking, of het gebruik van producten of andere goederen op deze wijze verkocht, ongeacht of die ontstaat door inbreuk op een contract, inbreuk op garantie, nalatigheid van Graco, of anderszins.

## **FOR GRACO CANADA CUSTOMERS**

The parties acknowledge that they have required that the present document, as well as all documents, notices and legal proceedings entered into, given or instituted pursuant hereto or relating directly or indirectly hereto, be drawn up in English. Les parties reconnaissent avoir convenu que la rédaction du présent document sera en Anglais, ainsi que tous documents, avis et procédures judiciaires exécutés, donnés ou intentés à la suite de ou en rapport, directement ou indirectement, avec les procédures concernées.

*Alle teksten en illustraties in dit document geven de laatst bekende productinformatie op het moment van publicatie weer. Graco behoudt zich het recht voor om op ieder moment wijzigingen aan te brengen zonder voorafgaande kennisgeving.*

**Verkoopkantoren:** Minneapolis, MN; Plymouth.  
**Kantoren in buitenland:** België; China; Japan; Korea

**GRACO N.V.; Industrieterrein — Oude Bunders;  
Slakweidestraat 31, 3630 Maasmechelen, Belgium  
Tel.: 32 89 770 700 – Fax: 32 89 770 777**

GEDRUKT IN BELGIE 308167 10/02