

EDELSTAHL, WASSERVERTRÄGLICH,
FÜR HOCHDRUCKANWENDUNGEN

Materialdruckregler

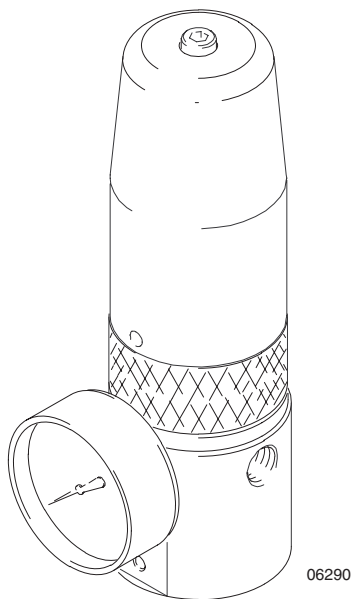
308647G

Ausgabe K

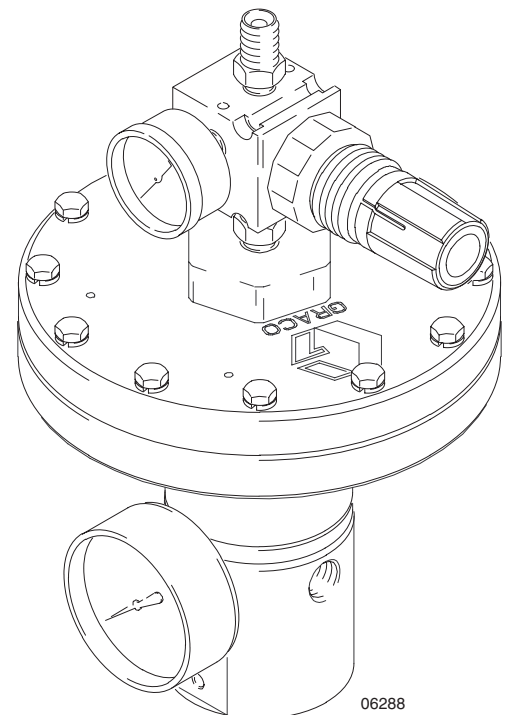


Warnhinweise und Anleitungen lesen.

Auf Seite 2 finden Sie die Liste der Modelle
sowie die Angaben des jeweiligen zulässigen
Betriebsüberdrucks.



Modell 238890, 238892
(mit Federkraft)



Modell 238894
(druckluftbetrieben)

US-Patent 4942899

GRACO N.V.; Industrieterrein — Oude Bunders;
Slakweidestraat 31, 3630 Maasmechelen, Belgium
Tel.: 32 89 770 700 – Fax: 32 89 770 777
©COPYRIGHT 1997, GRACO INC.

BEWÄHRTE QUALITÄT, FÜHRENDE TECHNOLOGIE.

Liste der Modelle

Modelle mit Federkraft

Artikel-Nr.	Bezeichnung	Bereich	Max. Materialeinlassdruck	Regelbereich des Materialausgangsdrucks
238889	Mit Stopfen für EZ Flush-Manometeranschluss	Mittel	41 MPa (414 bar)	3,4–21 MPa (34–207 bar)
238890	Mit Manometer	Mittel	41 MPa (414 bar)	3,4–21 MPa (34–207 bar)
238891	Mit Stopfen für EZ Flush-Manometeranschluss	Hoch	41 MPa (414 bar)	21–34 MPa (207–345 bar)
238892	Mit Manometer	Hoch	41 MPa (414 bar)	21–34 MPa (207–345 bar)

Druckluftbetriebene Modelle

Artikel-Nr.	Bezeichnung	Bereich	Maximaler Lufteingangsdruck	Max. Materialeinlassdruck	Regelbereich des Materialausgangsdrucks
238893	Mit Stopfen für EZ Flush-Manometeranschluss	Voll	0,7 MPa (7 bar)	41 MPa (414 bar)	3,4–28 MPa (34–276 bar)
238894	Mit Manometer	Voll	0,7 MPa (7 bar)	41 MPa (414 bar)	3,4–28 MPa (34–276 bar)
244734	Mit Stopfen für EZ Flush-Manometeranschluss	Voll	0,7 MPa (7 bar)	41 MPa (414 bar)	3,4–28 MPa (34–276 bar)
248090	Mit Manometer (LASD)	Voll	0,7 MPa (7 bar)	41 MPa (414 bar)	3,4–28 MPa (34–276 bar)

Inhaltsverzeichnis

Sicherheitshinweise	3
Installation	6
Betrieb	8
Fehlersuche	9
Service	10
Teile	
238889, 238890, 238891 und 238892	14
238893, 238894 und 248090	16
244734	18
Technische Daten	21
Pumpenkennlinien	22
Maßstabszeichnungen	23
Garantie	24

Symbole

Warnsymbol



Dieses Symbol warnt vor möglichen schweren oder tödlichen Verletzungen bei Nichtbefolgung dieser Anleitung.

Vorsichtsymbol



Dieses Symbol warnt vor möglicher Beschädigung oder Zerstörung von Geräten bei Nichtbefolgung dieser Anleitung.

! WARNUNG



ANLEITUNG

GEFAHR DURCH GERÄTEMISSBRAUCH

Gerätemissbrauch kann zu Rissen am Gerät oder zu Funktionsstörungen führen und schwere Verletzungen zur Folge haben.

- Dieses Gerät darf nur von geschultem Personal verwendet werden.
- Alle Handbücher, Warnschilder und Etiketten vor Inbetriebnahme des Gerätes lesen.
- Das Gerät nur für den vorgegebenen Zweck benutzen. Bei Fragen die Technische Abteilung von Graco kontaktieren.
- Gerät nicht verändern oder modifizieren. Nur Original-Ersatzteile und Zubehör von Graco verwenden.
- Das Gerät täglich überprüfen. Verschlossene oder beschädigte Teile müssen sofort ausgewechselt oder repariert werden.
- Den zulässigen Betriebsüberdruck des am niedrigsten belastbaren Bauteils in der Anlage niemals überschreiten. Den zulässigen Materialeingangsdruck des Reglers von **41 MPa (414 bar) oder den zulässigen Betriebsüberdruck des am niedrigsten belastbaren Bauteils in der Anlage niemals überschreiten.**
- Nur Materialien und Lösemittel verwenden, die mit den benetzten Teilen des Systems verträglich sind. Siehe Abschnitt **Technische Daten** in den Betriebsanleitungen aller Geräte. Sicherheitshinweise der Material- und Lösemittelhersteller beachten.
- Stets Schutzbrille, Handschuhe, Schutzkleidung und Atemgerät gemäß den Empfehlungen des Material- und Lösemittelherstellers tragen.
- Alle zutreffenden örtlichen, landesweiten und bundesstaatlichen Sicherheitsvorschriften bezüglich Brandschutz und Elektrizität beachten.

WARNUNG

GEFAHR DURCH MATERIALEINSPRITZUNG



Durch Spritzer aus der Pistole, Leckagen oder gerissenen Bauteilen kann Spritzmaterial in den Körper eindringen und sehr schwere Verletzungen verursachen, die u. U. eine Amputation erforderlich machen können. Materialspritzer in die Augen oder auf die Haut können ebenso zu schweren Gesundheitsschäden führen.



- In die Haut eingespritztes Material kann zwar wie ein gewöhnlicher Schnitt aussehen. Es ist aber eine sehr gefährliche Verletzung. **In einem solchen Fall sofort ärztliche Hilfe holen.**
- Pistole niemals gegen Personen oder Körperteile richten.
- Niemals die Hand oder die Finger über die Düse der Spritzpistole oder der Extrusionspistole legen.
- Leckagen nicht mit Hand, Körper, Handschuh oder Lappen abdichten oder ablenken.
- Beim Spritzen stets den Düsenschutz und die Abzugssicherung an der Pistole angebracht haben.
- Funktion des Pistolen-Diffusers wöchentlich überprüfen. Siehe Pistolen-Betriebsanleitung.
- Vor dem Spritzen die Funktionstüchtigkeit der Sicherheitsvorrichtungen an der Pistole prüfen.
- Wenn nicht gespritzt wird, sollte die Abzugssicherung der Pistole stets verriegelt sein.
- Stets die Schritte im Abschnitt **Druckentlastung** auf Seite 7 ausführen, wenn die Spritzdüse verstopft ist und bevor ein Teil des Systems gereinigt, überprüft oder gewartet wird.
- Vor Inbetriebnahme des Geräts alle Materialanschlüsse festziehen.
- Schläuche, Rohre und Kupplungen täglich überprüfen. Verschlossene oder beschädigte Teile sofort auswechseln. Unter Hochdruck stehende Kupplungen nicht reparieren; der gesamte Schlauch muss ausgewechselt werden.
- Materialschläuche müssen an beiden Enden Knickschutzfedern haben, um Knicke in der Nähe der Kupplungen zu vermeiden, die zu Rissen führen könnten.



GEFAHR DURCH HALOGENKOHLENWASSERSTOFF

Niemals 1,1,1-Trichlorethan, Methylenchlorid, andere Lösemittel mit halogenisierten Kohlenwasserstoffen oder Materialien, die solche Lösemittel enthalten, in diesen Reglern verwenden. Sollte es wider Erwarten zu einem Membranenriss kommen **und** das Belüftungsloch in der Aluminium-Federkappe verstopft sein, so kann es zu einer schweren chemischen Reaktion mit einer möglichen Explosion kommen, was schwere oder tödliche Verletzungen und/oder erhebliche Sachschäden zur Folge haben kann.

Wenden Sie sich an Ihren Materialhersteller, um sicherzustellen, dass die verwendeten Materialien mit Aluminiumteilen verträglich sind.



GEFAHR DURCH GIFTIGE MATERIALIEN

Die mit diesem Gerät zu verwendenden reaktiven Chemikalien werden von Graco weder hergestellt noch vertrieben. Daher übernimmt Graco auch keine Verantwortung für Verluste, Sachbeschädigungen, Kosten oder Ansprüche (direkte oder indirekte), die sich aus der Verwendung solcher Chemikalien ergeben.

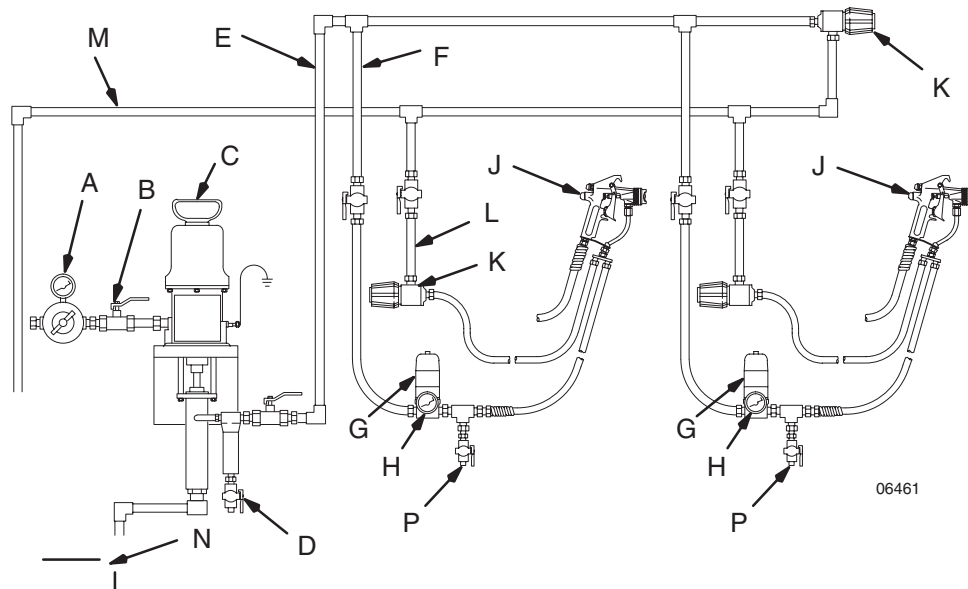
Installation

Die in Abb. 1 dargestellten Installationen sind nur Richtlinien zur Auswahl und Installation eines Zirkulier- oder Direktsystems; es handelt sich dabei nicht um tatsächliche Systemeinrichtungen. Ihr Graco-Händler hilft Ihnen gerne bei der Zusammenstellung eines auf Ihre individuellen Anforderungen abgestimmten Systems.

Legende

- A Luftregler
- B Lufthahn mit Entlastungsbohrung
- C Pumpe
- D Materialfilter und Entlastungshahn
- E Hauptleitung für Materialzufuhr
- F Materialzufuhrleitung zur Pistole
- G Materialdruckregler mit Manometer (H)
- H Manometer
- J Luftunterstützte Airless-Spritzpistole
- K Gegendruckregler
- L Materialrückleitung
- M Hauptzirkulierleitung
- N Materialbehälter
- P Spülventil

Mehrfach-Zirkulierspritzstation



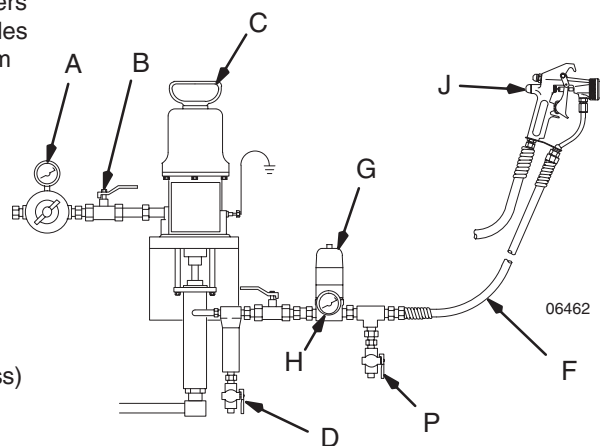
HINWEIS: Vor der Installation des Reglers ist das gesamte System gründlich zu spülen, um kleine Metallteile und andere Verunreinigungen zu entfernen. Ein Materialfilter (D) mit 60 Mesh (238 Mikron) oder feiner sollte immer vor dem Regler installiert sein.

Anschlüsse

Den Materialdruckregler (G) so in der Materialzufuhrleitung (F) zur Spritzpistole installieren, wie dies bei den typischen Installationen auf dieser Seite gezeigt wird. An einen Materialdruckregler jeweils nur eine Spritz- oder Dosierpistole anschließen.

Rohrdrichtmittel auf die Außengewinde der Rohre auftragen und die Materialzufuhrleitung (F) am 3/8" NPT(i)-Einlass des Materialdruckreglers anschließen. Die Leitung von der Pistole (J) zum 3/8" NPT(i)-Auslass des Materialdruckreglers anschließen. Das Manometer oder den Stopfen im 1/4" NPT(i)-Manometeranschluss installieren.

Einzel-Direktspritzstation



⚠️ WARNUNG

Kein PTFE-Band an den Rohrgewinden verwenden. Dies könnte aufgrund des dadurch verursachten Erdungsverlustes zu einer gefährlichen Situation führen. Auch wenn Teile des Bandes abbrechen würden, könnte dies die Funktion des Reglers beeinträchtigen.

Darauf achten, dass die Flussrichtung mit den Markierungen IN (Einlass) und OUT (Auslass) am Reglergehäuse übereinstimmt.

System spülen

Der Regler wurde im Werk mit Leichtöl getestet. Das gesamte System mit einem Lösemittel spülen, welches mit dem zu verwendenden Spritzmaterial verträglich ist. Danach das System testen.

Montagehalterung

Zur Befestigung des Reglers kann eine Montagehalterung bestellt werden. Die Halterung sowie die dazugehörigen Kleinteile sind mit der Teile-Nr. 222515 zu bestellen.

Abb. 1

Installation

System erden

WARNUNG



BRAND- UND EXPLOSIONSGEFAHR

Vor der Inbetriebnahme des Materialdruckreglers ist das System wie unten beschrieben zu erden.

Pumpe: Erdungsdraht und Klammer verwenden. Mutter (W) und Scheibe (X) der Erdungsöse lösen. Ein Ende eines 1,5 mm² dicken Erdungsdrahtes (Y) in den Schlitz in der Öse (Z) schieben und die Mutter fest anziehen. Das andere Ende des Drahtes mit einer guten Erde verbinden. Zu bestellen: Erdungsdraht und Klemme, Teile-Nr. 237569.

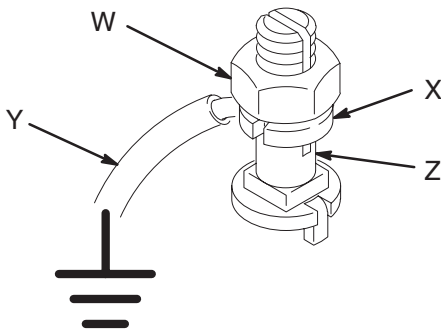


Abb. 2

0864

Luft- und Materialschläuche: nur elektrisch leitfähige Schläuche verwenden.

Heizgeräte, falls solche verwendet werden: siehe Betriebsanleitung des Heizgeräts.

Luftkompressor: Herstellerempfehlungen beachten.

Spritzpistole: die Erdung erfolgt durch Anschluss an einen richtig geerdeten Materialschlauch und eine geerdete Pumpe.

Materialbehälter: Gemäß den örtlichen Vorschriften erden.

Zu spritzendes Objekt: Gemäß den örtlichen Vorschriften erden.

Alle zum Spülen verwendeten Eimer: gemäß den örtlichen Vorschriften erden. Nur Metalleimer verwenden, die elektrisch leitend sind und auf einer geerdeten Fläche stehen. Eimer nie auf eine nicht leitende Oberfläche wie z.B. Papier oder Pappe stellen, da dies den Erdschluss unterbrechen würde.

Zur Aufrechterhaltung des Erdschlusses beim Spülen oder Druckentlasten stets ein Metallteil der Pistole fest gegen eine Seite eines geerdeten *Metalleimers* drücken, dann die Pistole betätigen.

Druckentlastung

WARNUNG



GEFAHR DURCH MATERIALEINSPRITZUNG

Der Systemdruck muss manuell entlastet werden, damit das System nicht unerwartet anläuft oder mit dem Spritzen beginnt. Unter

Hochdruck stehendes Material kann in die Haut eingespritzt werden und schwere Verletzungen verursachen. Um die Gefahr einer Verletzung durch Materialeinspritzung, verspritztes Material oder bewegliche Teile zu verringern, sind stets die Schritte im Abschnitt **Druckentlastung** auszuführen, wenn:

- Zum Druckentlasten aufgefordert wird;
- Der Spritzbetrieb eingestellt wird;
- Ein Teil des Systems überprüft oder gewartet wird;
- Spritzdüsen eingebaut oder gereinigt werden.

Betrieb

Systemdruck einstellen

VORSICHT

- Bevor Material zum Regler zugeführt wird, **muss** das neue System gründlich gereinigt und getestet werden, damit der Regler nicht durch Schmutz verunreinigt oder beschädigt werden kann.
- **Immer** nur den niedrigsten Luft- und Materialdruck verwenden, der für die jeweilige Anwendung erforderlich ist. Durch die Verwendung hoher Drücke können Düse, Regler und Pumpe vorzeitig abgenutzt werden.

HINWEISE:

- Der Druck wird vom Materialdruckregler ab seiner Auslassöffnung geregelt.
 - Wenn ein Materialdruckmanometer (H in Abb. 1) im System verwendet wird, muss der Druck in der Pistolenleitung nach Verringerung des Reglerdrucks entlastet werden, um eine korrekte Anzeige des Manometers zu gewährleisten.
1. Erstellen Sie sich aus den folgenden Beschreibungen eine kurze Aufzeichnung für die richtige Druckeinstellung:
 - Bei einem Regler mit Federkraft die Adjustierschraube (10) gegen den Uhrzeigersinn drehen, um den Druck zu verringern, und im Uhrzeigersinn drehen, um den Druck zur Spritz- oder Extrudierpistole zu erhöhen.
 - Bei einem mit Druckluft betriebenen Regler die Druckluftzufuhr erhöhen, um den Materialdruck zu erhöhen. Die Druckluftzufuhr verringern, um den Materialdruck zu verringern. Druckluft mit höchstens 0,7 MPa (7 bar) zuführen. In der Tabelle auf Seite 21 ist der Zusammenhang zwischen Luftdruck und Materialdruck veranschaulicht.

HINWEIS: Die mit Druckluft betriebenen Regler 238893 und 238894 sind mit einem Luftzufuhrregler (31) ausgestattet, der die Regelung des Materialdrucks ermöglicht. Für eine genauere Einstellung des Drucksollwerts empfiehlt sich ein alternativer Luftdruckregler, wie z.B. das Modell 206197. Dieser Luftdruckregler besitzt eine empfindliche Membrane, die höhere und präzisere Luftdruckeinstellungen ermöglicht.

2. Den Pumpenluftdruck und den Materialregler so einstellen, dass das gewünschte Spritzbild erzielt wird. Nur den niedrigsten Luft- und Materialdruck verwenden, der für die jeweilige Anwendung erforderlich ist. Für eine optimale Leistung sollte der Eingangsmaterialdruck mindestens 3,4 MPa (34 bar) über dem geregelten Materialdruck liegen.

HINWEIS: Der Druckabfall zwischen dem Einlass und dem Auslass des Reglers darf nie größer als 14 MPa (138 bar) sein. Ein zu großer Druckabfall führt zu vorzeitigem Verschleiß der Reglerkomponenten.

Beispiel: Bei einem Zufuhrdruck von 24,5 MPa (245 bar) zum Regler würde der Auslassdruck des Reglers mindestens 10,5 MPa (105 bar) betragen.

3. *In einem Zirkuliersystem* muss auch der Gegendruckregler (K) eingestellt werden.
4. Alle Einstellungen sollten für die Zukunft aufgezeichnet werden.

Regler reinigen

Niemals Material im System antrocknen lassen.

Den Regler immer auch dann spülen, wenn das ganze System gespült wird. Vor dem Spülen des Systems die **Druckentlastung** (Seite 7) durchführen und danach den geregelten Materialdruck auf Null verringern. Siehe Schritt 1 unter **Systemdruck einstellen** (links).

Vor dem Ausbau des Reglers zur gründlichen Reinigung und Überprüfung die **Druckentlastung** auf Seite 7 durchführen. Danach den Regler ausbauen und alle Teile reinigen und überprüfen.

Fehlersuche

WARNUNG

Um die Gefahr schwerer Körperverletzungen einschließlich Materialeinspritzung, Spritzern in die Augen oder auf die Haut oder Verletzungen durch bewegliche Teile zu verringern, ist die **Druckentlastung** auf Seite 5 immer dann auszuführen, wenn die Pumpe abgeschaltet wird, bevor die Pistole oder ein anderes Teil des Systems installiert, gereinigt, eingestellt, ausgebaut oder gewartet wird, und jedes Mal, wenn die Spritzarbeiten beendet werden.

HINWEIS: Vor dem Auseinanderbauen des Reglers sollten alle in der Tabelle angegebenen möglichen Lösungen überprüft werden.

Problem	Ursache	Lösung
Keine Druckregelung	Membrane beschädigt	Membrane austauschen.
	Sitz ist undicht oder verschmutzt	Patrone austauschen, oder Sitz reinigen.
Kein Materialdurchfluss	Ventilhebel beschädigt	Ventilhebel austauschen.
Druck steigt allmählich über den eingestellten Wert	Kleine Metallteile oder Schmutz zwischen Kugel und Sitz	Patrone austauschen, oder Sitzbereich reinigen.
	Membrane beschädigt	Membrane austauschen.
	O-Ring beschädigt oder falsche Dichtung	O-Ring unter dem Sitz austauschen.
	Luftregler oder Leitung beschädigt oder verstopft (nur bei druckluftbetriebenen Regler)	Leitung reinigen. Regler bei Bedarf warten.
	Sitz ist undicht oder verschmutzt	Patrone austauschen, oder Sitz reinigen.
Druck fällt unter den eingestellten Wert ab	Große Schwankungen beim Einlassdruck	Einlassdruck des Reglers stabilisieren.
	Zufuhrleitung leer oder verstopft	Nachfüllen oder Leitung spülen.
	Luftregler oder Leitung beschädigt oder verstopft (nur bei druckluftbetriebenen Regler)	Leitung reinigen. Regler bei Bedarf warten.
	Ventil wird außerhalb seiner Nenn-Durchflusskapazität verwendet	Ventil für jede Spritzpistole oder jedes Dosierventil installieren.
Material tritt am Federgehäuse aus	Große Schwankungen beim Einlassdruck	Einlassdruck des Reglers stabilisieren.
	Materialgehäuse locker	Die vier Hutschrauben nachziehen.
Vibrieren	Membrane beschädigt	Membrane austauschen.
	Zu großer Druckunterschied zwischen Pumpe und Pistole	Pumpendruck verringern, so dass er nicht mehr als 14 MPa (138 bar) höher ist als der erforderliche Pistolendruck.
	Förderleistung zu hoch	Den Materialdurchfluss durch den Regler verringern. An einen Materialdruckregler jeweils nur eine Spritz- oder Dosierpistole anschließen.

Service

Servicesätze

Der Membranen-Reparatursatz ist mit der Teile-Nr. 238747 zu bestellen. Die im Satz enthaltenen Teile sind in den **Teilezeichnungen und Teilelisten** auf den Seiten 14 und 16 mit einem Sternchen gekennzeichnet (z.B. 7*).

Außer für das Modell 248090 kann der Patronen-Reparatursatz für alle Modelle mit der Teile-Nr. 238748 bestellt werden. Die im Satz enthaltenen Teile sind in den **Teilezeichnungen und Teilelisten** auf den Seiten 14 und 16 mit einem Kreuz gekennzeichnet (z.B. 3†).

Für das Modell 248090 kann der Patronen-Reparatursatz mit der Teile-Nr. 248098 bestellt werden. Die im Satz enthaltenen Teile sind in den **Teilezeichnungen und Teilelisten** auf den Seiten 14 und 16 mit einem Häkchen gekennzeichnet (z.B. 3↗).

Um einen Regler von Federkraft auf Druckluftbetrieb umzurüsten, ist der Druckluft-Umrüstsatz mit der Teile-Nr. 238749 zu bestellen. Die im Satz enthaltenen Teile sind in den **Teilezeichnungen und Teilelisten** auf den Seiten 14 und 16 mit einem doppelten Kreuz gekennzeichnet (z.B. 37‡).

HINWEIS: Um ein Feder-Modell für mittlere Druckbereiche auf ein Feder-Modell für hohe Druckbereiche (oder umgekehrt) umzurüsten, muss die entsprechende Feder (11) aus der **Teileliste** auf Seite 15 bestellt werden.

Membranen auswechseln

Siehe Abb. 3. Zum Auswechseln der Membranen die nachfolgenden Schritte ausführen. Teile, die in Abb. 3 nicht dargestellt sind, sind in der **Teilezeichnung** auf Seite 14 enthalten.

1. **Druck entlasten** und den Regler aus der Materialleitung ausbauen.

WARNUNG

Um die Gefahr schwerer Verletzungen zu verringern, stets die Schritte im Abschnitt **Druckentlastung** auf Seite 7 ausführen, wenn zum Druckentlasten aufgefordert wird.

2. Die Adjustierschraube (10) gegen den Uhrzeigersinn soweit drehen, dass die Federspannung vollständig entlastet wird.

3. Die vier Schrauben (9) aus dem Gehäuse (4) nehmen und das Gehäuse von der Auflageplatte (8) ziehen.
 4. Den Satz aus Membrane und Ventilhebel (1, 7, 12, 13 und 19) entfernen.
 5. Die Bohrung in der Auflageplatte (8) auf Verschleißerscheinungen überprüfen und bei Bedarf auswechseln.
 6. Den O-Ring (17) aus der Rille im Gehäuse (4) nehmen, das Gehäuse reinigen und überprüfen und bei Bedarf auswechseln.
 7. Einen neuen O-Ring (17) in die Rille im Gehäuse (4) einlegen.
 8. Die Bohrung der Auflageplatte (8) und den Kolben (7) mit einem Lithium-Fett leicht einfetten.
 9. Die neue, zuvor zusammengebaute Membranen-Baugruppe in die Auflageplatte (8) einbauen.
- HINWEIS:** Vor der Installation weisen die Membranen eine Krümmung auf.
10. Die Löcher in den Membranen mit der Auflageplatte (8) ausrichten.
 11. Die Auflageplatte mit den Membranen über dem Gehäuse (4) einbauen. Die Auflageplatte (8) fest gegen das Gehäuse drücken und die vier Gehäuseschrauben (9) installieren.
 12. Die Gehäuseschrauben (9) zuerst mit 27 bis 34 Nm anziehen, dann in der in Abb. 3 gezeigten Reihenfolge mit 41 bis 48 Nm anziehen.

Service

Druckluft-Umrüstsatz installieren

(Siehe **Teilezeichnungen** auf den Seiten 14–16)

1. Den Druck entlasten.

WARNUNG

Um die Gefahr schwerer Verletzungen zu verringern, stets die Schritte im Abschnitt **Druckentlastung** auf Seite 7 ausführen, wenn zum Druckentlasten aufgefordert wird.

2. Bei dem mit Federkraft arbeitenden Regler die Adjustierschraube (10) soweit gegen den Uhrzeigersinn drehen, dass die Federspannung vollständig entlastet wird.
3. Mit einem Bandschlüssel oder einem ähnlichen Schlüssel die Federabdeckung (2), die Federhalterungen (6 und 27) und die Feder (11) lösen und entfernen.

4. Die Stabilisierungsfeder (22) des druckluftbetriebenen Reglers auf die Kolbenstange (6) geben. Den Umrüstsatz auf die Auflageplatte (8) geben. Mit 20 bis 27 Nm festziehen.
5. Eine Luftleitung am 1/4" NPT(a) Gewinde des Nippels (35) am Luftregler anschließen.
6. Das System spülen und den Reglerdruck nach der Anleitung im Abschnitt **Systemdruck einstellen** auf Seite 8 einstellen.

Teilezeichnung

Modelle 238889, 238890, 238891 und 238892

238889 mit Stopfen für EZ Spül-Manometeranschluss
238890 mit Materialdruck-Manometer

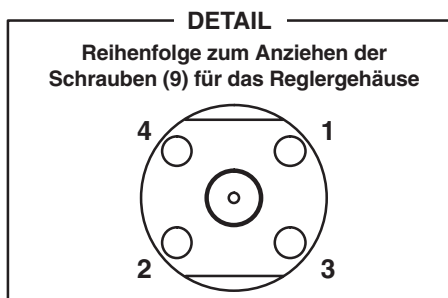
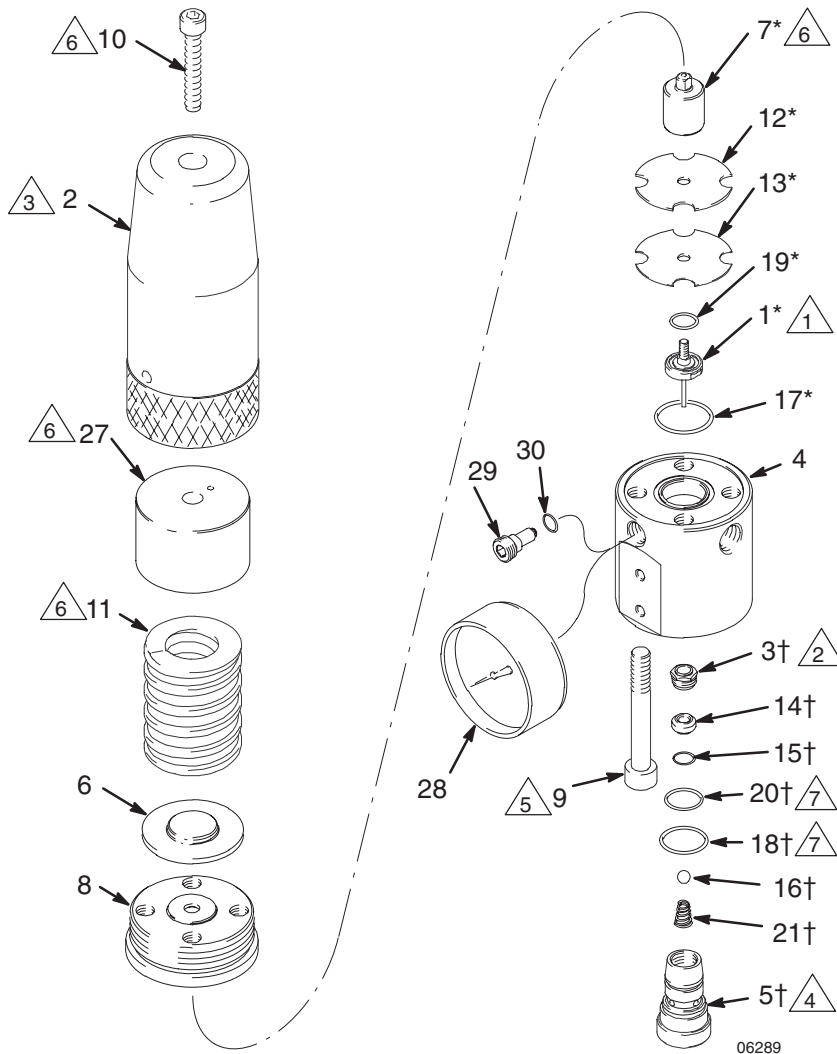
Regler mit Federkraft

Regelbereich des Materialausgangsdrucks 3,4 bis 21 MPa
(34 bis 207 bar)

238891 mit Stopfen für EZ Spül-Manometeranschluss
238892 mit Materialdruck-Manometer

Regler mit Federkraft

Regelbereich des Materialauslassdrucks 21 bis 34 MPa
(207 bis 345 bar)



- 1 Auf 2,8 bis 3,4 Nm anziehen.
- 2 Mit 16 bis 18 Nm festziehen.
- 3 Mit 14 bis 27 Nm festziehen.
- 4 Mit 41 bis 48 Nm festziehen.
- 5 Zuerst mit 27 bis 34 Nm festziehen, dann in der im DETAIL gezeigten Reihenfolge mit 41 bis 48 Nm festziehen.
- 6 Beim Zusammenbauen Lithium-Fett auftragen.
- 7 Ein mit dem Spritzmaterial verträgliches Fett auftragen, um den Zusammenbau zu erleichtern.

Teileliste

Modelle 238889, 238890, 238891 und 238892

Pos.	Teile-Nr.	Bezeichnung	Stück	Pos.	Teile-Nr.	Bezeichnung	Stück
1	*	VENTILSTÖSSEL	1	18†	107079	O-RING, Packung; PTFE 019	1
2	238858	FEDERABDECKUNG	1	19	*	O-RING, Packung; PTFE 013	1
3†	191577	MUTTER	1	20†	109450	O-RING, Packung; PTFE 016	1
4	191578	GEHÄUSE; Edelstahl	1	21†	111858	DRUCKFEDER	1
5†	191579	VENTILGEHÄUSE; Edelstahl	1	23	113634	SCHLÜSSEL; 6 mm <i>(nicht abgebildet)</i>	1
6	191580	HALTERING	1	27	191919	HALTERING	1
7	*	KOLBEN	1	28	113641	MANOMETER <i>für Modell 238890</i>	1
8	191583	AUFLAGEPLATTE	1		113654	MANOMETER <i>für Modell 238892</i>	1
9	113623	GEHÄUSESCHRAUBE; M10 x 1,5 x 70	4	29	238896	EZ SPÜLSTOPFEN (enthält Pos. 30) <i>für Modelle 238889 und 238891</i>	1
10	113624	ADJUSTIERSCHRAUBE; M8 x 1,25 x 45	1	30	107509	O-RING, Packung; PTFE 007	1
11‡	113625	DRUCKFEDER, rot <i>für Modelle 238889 und 238890</i>	1	*	<i>Im Membranen-Reparatursatz 238747 enthalten.</i>		
	113626	DRUCKFEDER, gelb <i>für Modelle 238891 und 238892</i>	1	†	<i>Im Patronen-Reparatursatz 238748 enthalten.</i>		
12	*	MEMBRANE; Hytrel® cremefarbig	1	‡	<i>Zum Umrüsten von Hochdruck auf Niederdruck eine der folgenden Druckfedern bestellen:</i>		
13	*	MEMBRANE, Regler; PTFE weiß	1		113625	3,4 bis 21 MPa (34 bis 207 bar)	
14†	191914	VENTILSITZ	1		113626	21 bis 34 MPa (207 bis 345 bar)	
15†	113651	O-RING, Packung; PTFE	1				
16†	112365	KUGEL	1				
17*	109213	O-RING, Packung; PTFE 025	1				

Teilezeichnung

Modelle 238893, 238894 und 248090

238893 mit Stopfen für EZ Flush-Manometeranschluss

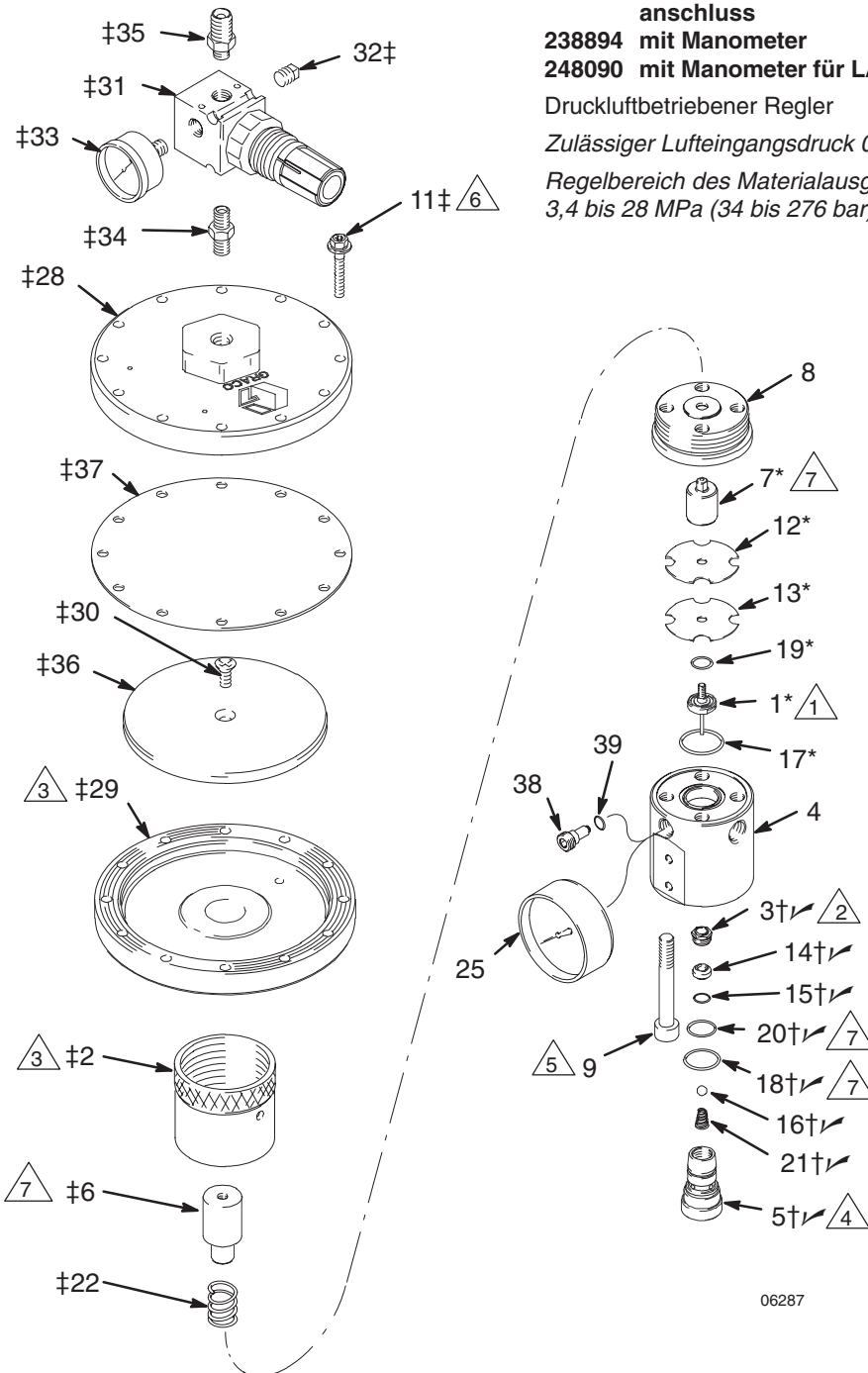
238894 mit Manometer

248090 mit Manometer für LASD-Material

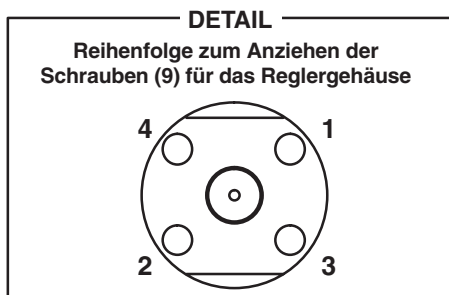
Druckluftbetriebener Regler

Zulässiger Lufteingangsdruck 0,7 MPa (7 bar)

Regelbereich des Materialausgangsdrucks
3,4 bis 28 MPa (34 bis 276 bar)



06287



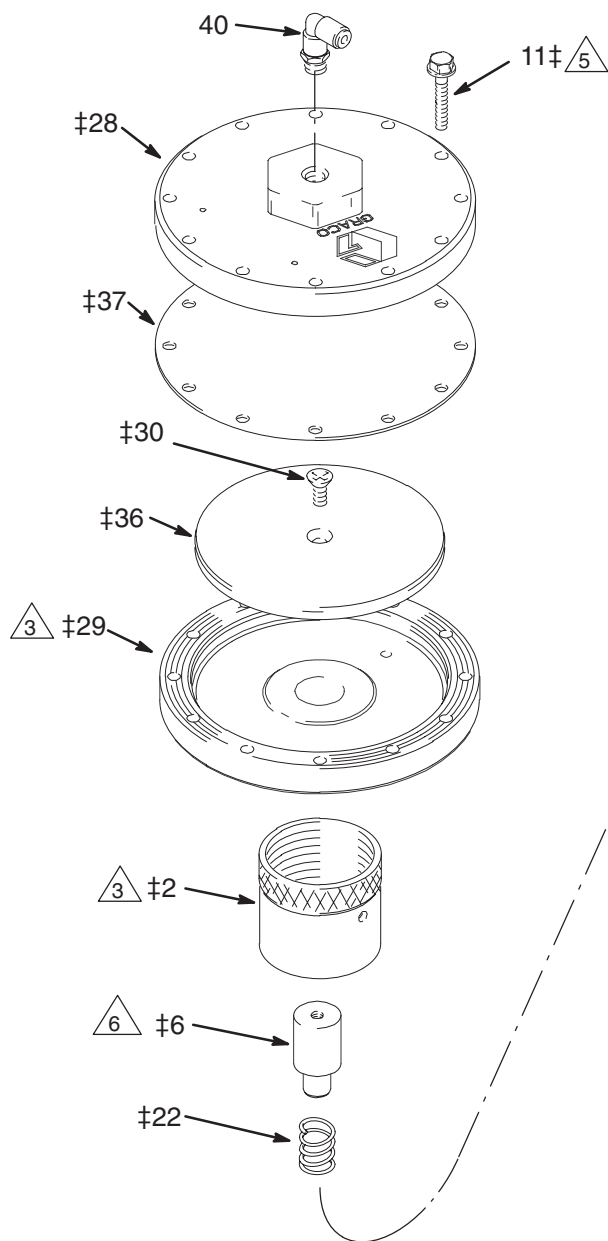
- 1 Auf 2,8 bis 3,4 Nm anziehen.
- 2 Mit 16 bis 18 Nm festziehen.
- 3 Mit 20–27 Nm festziehen.
- 4 Mit 41 bis 48 Nm festziehen.
- 5 Zuerst mit 27 bis 34 Nm festziehen, dann in der im DETAIL gezeigten Reihenfolge mit 41 bis 48 Nm festziehen.
- 6 Abwechseln auf 3,4 bis 3,7 Nm anziehen, dann abwechseln auf 7,7 bis 8,1 Nm anziehen.
- 7 Beim Zusammenbauen Lithium-Fett auftragen.

Teileliste

Modelle 238893, 238894 und 248090

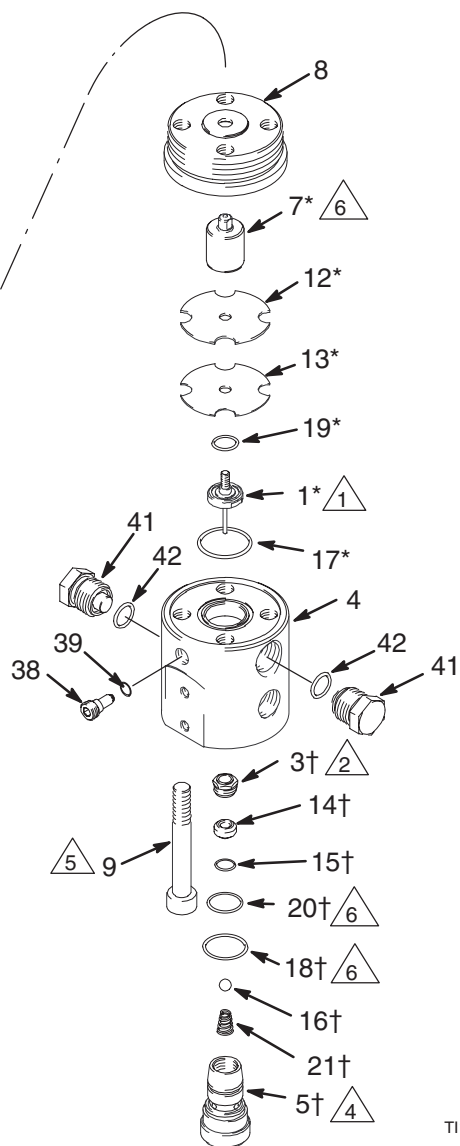
Pos.	Teile-Nr.	Bezeichnung	Stück	Pos.	Teile-Nr.	Bezeichnung	Stück
1	*	VENTILSTÖSSEL	1	19	*	O-RING, Packung; PTFE 013	1
2‡	191584	GEHÄUSEADAPTER	1	20†✓	109450	O-RING, Packung; PTFE 016	1
3†✓	191577	MUTTER	1	21†✓	111858	DRUCKFEDER	1
4	191578	GEHÄUSE, Boden <i>nur für Modelle 238893 und 238894</i>	1	22†	160062	STABILISIERUNGSFEDER	1
4	197952	GEHÄUSE <i>für Modell 248090</i>	1	25	113654	MANOMETER <i>für Modell 238894</i>	1
5†✓	191579	VENTILGEHÄUSE; Edelstahl	1	28‡	180981	MEMBRANENABDECKUNG	1
6‡	191585	KOLBENSTANGE	1	29‡	238934	MEMBRANENGEGHÄUSE	1
7	*	KOLBEN	1	30‡	100326	SCHRAUBE	1
8	191583	AUFLAGEPLATTE	1	31‡	110341	LUFTREGLER	1
9	113623	GEHÄUSESCHRAUBE; M10 x 1,5 x 70	4	32‡	100403	ROHRSTOPFEN	1
11‡	114104	SCHRAUBE	12	33‡	108190	LUFTDRUCKMANOMETER	1
12	*	MEMBRANE; Hytrel® cremefarbig	1	34‡	103656	NIPPEL	1
13	*	MEMBRANE, Regler; PTFE weiß	1	35‡	151519	REDUZIERNIPPEL; 1/4" x 1/8" NPT	1
14†✓	191914	VENTILSITZ	1	36‡	192194	STÜTZSCHEIBE	1
15†✓	113651	O-RING, Packung; PTFE	1	37‡	180979	MEMBRANE; Nylon	1
16†	112365	BALL <i>nur für Modelle 238893 und 238894</i>	1	38	238896	EZ SPÜLSTOPFEN (enthält Pos. 39) <i>für Modell 238893</i>	1
16✓	15D092	KUGEL <i>nur für Modell 248090</i>	1	39	107509	O-RING, Packung; PTFE 007	1
17*	109213	O-RING, Packung; PTFE 025	1				
18†✓	107079	O-RING, Packung; PTFE 019	1				
				*	<i>Im Membranen-Reparatursatz 238747 enthalten.</i>		
				†	<i>Im Patronen-Reparatursatz 238748 enthalten.</i>		
				‡	<i>Im Druckluft-Umrüstsatz 238749 enthalten.</i>		
				✓	<i>Im Patronen-Reparatursatz 248098 enthalten.</i>		

Teilezeichnung Modell 244734



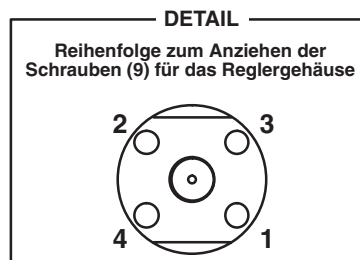
244734 mit Stopfen für EZ Flush-Manometeranschluss

Druckluftbetriebener Vollbereichsregler
Zulässiger Lufteingangsdruck 0,7 MPa (7 bar)
Regelbereich des Materialausgangsdrucks
3,4 bis 28 MPa (34 bis 276 bar)



- Auf 2,8 bis 3,4 Nm anziehen.
- Mit 16 bis 18 Nm festziehen.
- Mit 20–27 Nm festziehen.
- Mit 41 bis 48 Nm festziehen.
- Abwechseln auf 3,4 bis 3,7 Nm anziehen, dann abwechseln auf 7,7 bis 8,1 Nm anziehen.
- Beim Zusammenbauen Lithium-Fett auftragen.

T11373



Teileliste

Modell 244734

Pos.	Teile-Nr.	Bezeichnung	Stück	Pos.	Teile-Nr.	Bezeichnung	Stück
1	*	VENTILSTÖSSEL	1	20†	109450	O-RING, Packung; PTFE 016	1
2‡	191584	GEHÄUSEADAPTER	1	21†	111858	DRUCKFEDER	1
3†	191577	MUTTER	1	22†	160062	STABILISIERUNGSFEDER	1
4	197952	REGLERGEHÄUSE	1	28‡	180981	MEMBRANENABDECKUNG	1
5†	191579	VENTILGEHÄUSE; Edelstahl	1	29‡	180980	MEMBRANENGEHÄUSE	1
6‡	191585	KOLBENSTANGE	1	30‡	100326	SCHRAUBE; 1/4"-20 x 1/2	1
7	*	KOLBEN	1	36‡	192194	STÜTZSCHEIBE	1
8	191583	AUFLAGEPLATTE	1	37‡	180979	MEMBRANE; Nylon	1
9	113623	GEHÄUSESCHRAUBE; M10 x 1,5 x 70	4	38	238896	EZ Flush STOPFEN (enthält Pos. 39)	1
11‡	114104	SCHRAUBE	12	39	107509	O-RING, Packung; PTFE 007	1
12	*	MEMBRANE; Hytrel® cremefarbig	1	40	198171	ANSCHLUSSTÜCK, Winkel	1
13	*	MEMBRANE, Regler; PTFE weiß	1	41	198241	DRUCKSTOPFEN	2
14†	191914	VENTILSITZ	1	42	111457	PACKING, O-Ring; PTFE 012	2
15†	113651	O-RING, Packung; PTFE	1				
16†	112365	KUGEL	1	*	<i>Im Membranen-Reparatursatz 238747 enthalten.</i>		
17*	109213	O-RING, Packung; PTFE 025	1	†	<i>Im Patronen-Reparatursatz 238748 enthalten.</i>		
18†	107079	O-RING, Packung; PTFE 019	1	‡	<i>Im Druckluft-Umrüstsatz 238749 enthalten.</i>		
19	*	O-RING, Packung; PTFE 013	1				

Technische Daten

	Modell 238890 mit Federspannung und Manometer	Modell 238892 mit Federspannung und Manometer	Modelle 238894 und 248090 mit Druckluftbetrieb und Manometer	Modell 244734 mit Druckluftbetrieb und Drucksensor- öffnungen
	Modell 238889 mit Federspannung und EZ Spülstopfen	Modell 238891 mit Federspannung und EZ Spülstopfen	Modell 238893 mit Druckluftbetrieb und EZ Spülstopfen	
Max. Materialeinlass- druck	41 MPa (414 bar)	41 MPa (414 bar)	41 MPa (414 bar)	41 MPa (414 bar)
Druckregelbereich Materialauslass	3,4–21 MPa (34–207 bar)	21–34 MPa (207–345 bar)	3,4–28 MPa (34–276 bar)	3,4–28 MPa, (34–276 bar)
Maximaler Luft- eingangsdruck	—	—	0,7 MPa (7 bar)	0,7 MPa (7 bar)
Materialeinlass- und Auslassgröße	3/8" NPT(i)	3/8" NPT(i)	3/8" NPT(i) 1/2" NPT(i) für 248090	1/2" NPT(i)
Größe der Mano- meteröffnung	1/4" NPT(i)	1/4" NPT(i)	1/4" NPT(i)	1/4" NPT(i)
Matrialdruckmano- meter (Modelle 238890, 238892 und 238894)	0–21 MPa (0–207 bar)	0–34 MPa (0–345 bar)	0–34 MPa (0–345 bar)	—
Max. Förderleistung (bei Material mit 65 cP)	7,6 l/Min.	7,6 l/Min.	7,6 l/Min.	7,6 l/Min.
Maximale Material- viskosität	bis zu 15 000 cP	bis zu 15 000 cP	bis zu 15 000 cP	bis zu 15 000 cP
Maximale Betriebs- temperatur	50° C	50° C	50° C	50° C
Gewicht (mit Manometer)	3,2 Kg	3,2 Kg	5,3 Kg	5,3 Kg
Materialmembranen	PTFE mit Hytrel® Rückseite	PTFE mit Hytrel® Rückseite	PTFE mit Hytrel® Rückseite	PTFE mit Hytrel® Rückseite
Benetzte Teile (alle Modelle)	Passivierter 304, 316, 17–4 Edelstahl, nickel- und kobaltgebundenes Hartmetall, PTFE bei allen Modellen; Keramik nur bei Modell 248090.			
Einstellwerkzeug (Modelle mit Federk- raft)	6 mm Sechs- kantschlüssel	6 mm Sechs- kantschlüssel	—	—

Hytrel® ist ein eingetragenes Warenzeichen der Fa. DuPont Co.

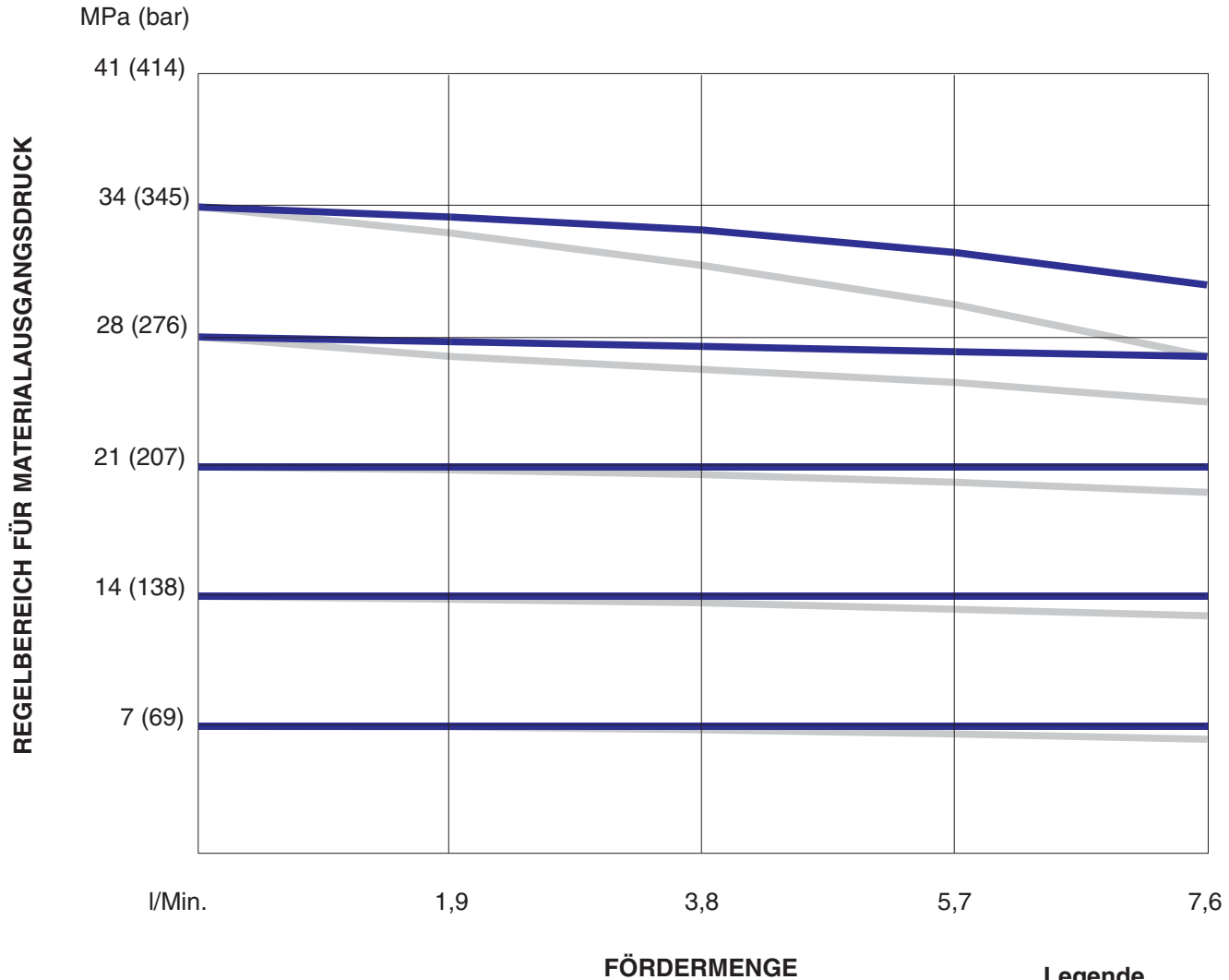
Druckluftanforderungen für die druckluftbetriebenen Regler (Modelle 238893, 238894 und 248090)

Die folgende Tabelle enthält Angaben zum ungefähren Luftdruck, den ein druckluftbetriebener Regler für einen gegebenen Materialauslassdruck benötigt.

Luftdruck		Regelbereich des Materialausgangs- drucks	
MPa	bar	MPa	bar
0,19	1,9	7	69
0,34	3,4	14	138
0,48	4,8	21	207
0,62	6,2	28	276

Kennlinien

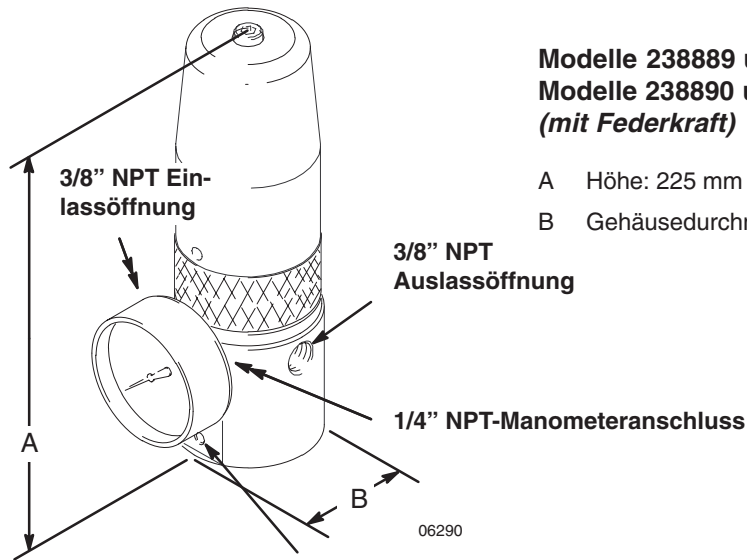
Materialdruckregler,
Modelle 238889 bis 238894 und 248090



Testbedingungen

Regler werden mit Öl bei 21° C und einem Material-
eingangsdruck von 41 MPa (414 bar) getestet.

Maßstäbliche Zeichnungen



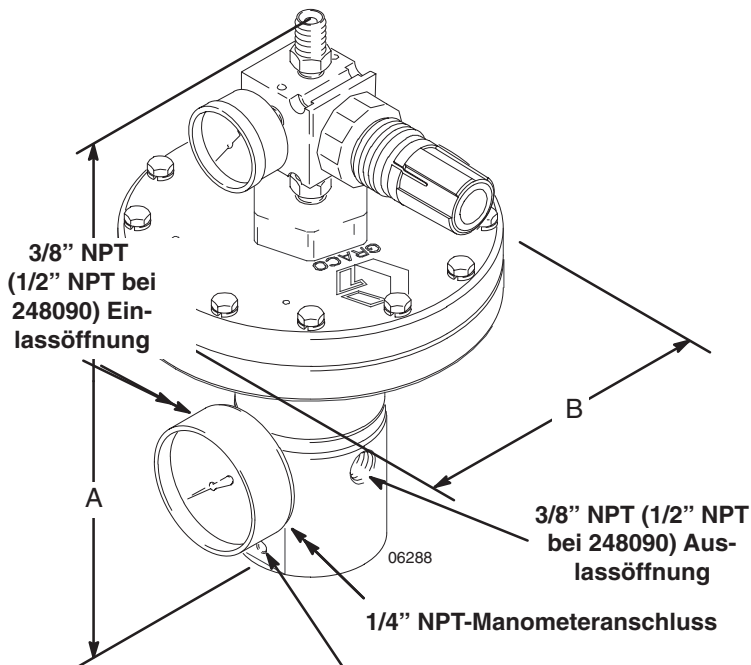
Modelle 238889 und 238891 mit Stopfen
Modelle 238890 und 238892 mit Manometer
(mit Federkraft)

- A Höhe: 225 mm
- B Gehäusedurchmesser: 70 mm (2,65")

Montagebohrungen 1/4–20 UNC, 12 mm tief (an beiden Seiten)

Modell 238893 mit Stopfen
Modell 238894 mit Manometer
Modell 248090 mit Manometer
und 1/2" NPT Einlass-
und Auslassöffnung
(druckluftbetrieben)

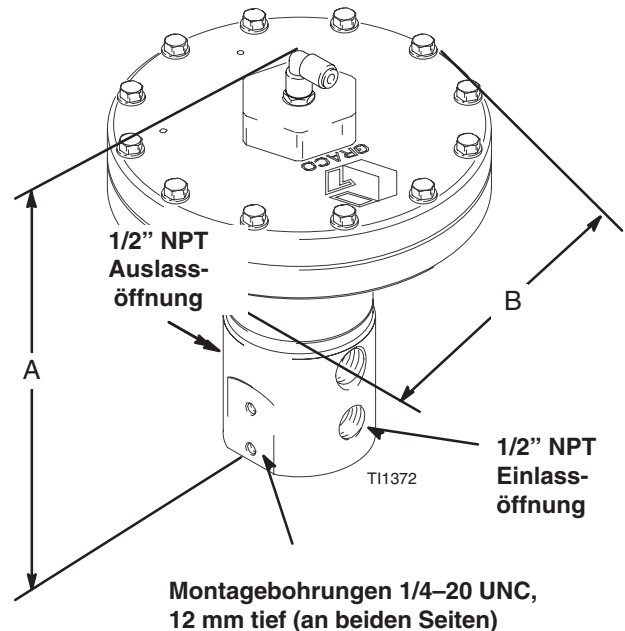
- A Höhe: 254 mm
- B Durchmesser der Membranenabdeckung: 179 mm (7")



Montagebohrungen 1/4–20 UNC,
12 mm tief (an beiden Seiten)

Modell 244734 (druckluftbetrieben)

- A Höhe: 206 mm
- B Durchmesser der Membranenabdeckung: 179 mm (7")



Montagebohrungen 1/4–20 UNC,
12 mm tief (an beiden Seiten)

Graco Standard-Garantie

Graco garantiert, dass alle in diesem Dokument genannten und von Graco hergestellten Geräte, die diesen Namen tragen, zum Zeitpunkt des Verkaufs an einen Endverbraucher frei von Material- und Herstellungsmängeln sind. Mit Ausnahme einer speziellen, erweiterten oder eingeschränkten Garantie, die von Graco bekannt gegeben wurde, garantiert Graco für eine Dauer von zwölf Monaten ab Kaufdatum die Reparatur oder den Austausch jedes Teiles, das von Graco als defekt anerkannt wird. Diese Garantie gilt nur dann, wenn das Gerät in Übereinstimmung mit den schriftlichen Graco-Empfehlungen installiert, betrieben und gewartet wurde.

Diese Garantie erstreckt sich nicht auf allgemeinen Verschleiß, Fehlfunktionen, Beschädigungen oder Verschleiß aufgrund fehlerhafter Installation, falscher Anwendung, Abrieb, Korrosion, inadäquater oder falscher Wartung, Vernachlässigung, Unfall, Durchführung unerlaubter Veränderungen oder Einbau von Teilen, die keine Original-Graco-Teile sind, und Graco kann für derartige Fehlfunktionen, Beschädigungen oder Verschleiß nicht haftbar gemacht werden. Ebenso wenig kann Graco für Fehlfunktionen, Beschädigungen oder Verschleiß aufgrund einer Unverträglichkeit von Graco-Geräten mit Strukturen, Zubehörteilen, Geräten oder Materialien anderer Hersteller oder durch falsche Bauweise, Herstellung, Installation, Betrieb oder Wartung von Strukturen, Zubehörteilen, Geräten oder Materialien anderer Hersteller haftbar gemacht werden.

Diese Garantie gilt unter der Bedingung, dass das Gerät, für welches die Garantieleistungen beansprucht werden, kostenfrei an einen autorisierten Graco-Vertragshändler geschickt wird, um den behaupteten Schaden bestätigen zu lassen. Wird der behauptete Schaden bestätigt, so wird jeder schadhafte Teil von Graco kostenlos repariert oder ausgetauscht. Das Gerät wird kostenfrei an den Originalkäufer zurückgeschickt. Sollte sich bei der Überprüfung des Geräts kein Material- oder Herstellungsfehler nachweisen lassen, so werden die Reparaturen zu einem angemessenen Preis durchgeführt, der die Kosten für Ersatzteile, Arbeit und Transport umfasst.

DIESE GARANTIE HAT AUSSCHLIESSENDE GÜLTIGKEIT UND GILT AN STELLE VON JEDLICHEN ANDEREN GARANTIEN, SEIEN SIE AUSDRÜCKLICH ODER IMPLIZIT, UND ZWAR EINSCHLIESSLICH, JEDOCH NICHT AUSSCHLIESSLICH, DER GARANTIE, DASS DIE WAREN VON DURCHSCHNITTLICHER QUALITÄT UND FÜR DEN NORMALEN GEBRAUCH SOWIE FÜR EINEN BESTIMMTEN ZWECK GEEIGNET SIND.

Gracos einzige Verpflichtung sowie das einzige Rechtsmittel des Käufers bei Nichteinhaltung der Garantiepflichten ergeben sich aus dem oben Dargelegten. Der Käufer anerkennt, dass kein anderes Rechtsmittel (einschließlich, jedoch nicht ausschließlich Schadenersatzforderungen für Gewinnverluste, nicht zustande gekommene Verkaufsabschlüsse, Personen- oder Sachschäden oder andere Folgeschäden) zulässig ist. Eine Vernachlässigung der Garantiepflicht muss innerhalb von zwei (2) Jahren ab Kaufdatum geltend gemacht werden.

GRACO ERSTRECKT SEINE GARANTIE NICHT AUF ZUBEHÖRTEILE, GERÄTE, MATERIALIEN ODER KOMPONENTEN, DIE VON GRACO VERKAUFT, ABER NICHT VON GRACO HERGESTELLT WERDEN, UND GEWÄHRT DARAUF KEINE WIE IMMER IMPLIZIERTE GARANTIE BEZÜGLICH DER MARKFÄHIGKEIT UND EIGNUNG FÜR EINEN BESTIMMTEN ZWECK. Diese von Graco verkauften, aber nicht von Graco hergestellten Teile (wie zum Beispiel Elektromotoren, Schalter, Schläuche usw.) unterliegen den Garantieleistungen der jeweiligen Hersteller. Graco unterstützt die Käufer bei der Geltendmachung eventueller Garantieansprüche nach Maßgabe.

Auf keinen Fall kann Graco für indirekte, beiläufig entstandene, spezielle oder Folgeschäden haftbar gemacht werden, die sich aus der Lieferung von Geräten durch Graco unter diesen Bestimmungen ergeben, oder der Lieferung, Leistung oder Verwendung irgendwelcher Produkte oder anderer Güter, die unter diesen Bestimmungen verkauft werden, sei es aufgrund eines Vertragsbruches, eines Garantiebruches, einer Fahrlässigkeit von Graco oder sonstigem.

FÜR GRACO-KUNDEN IN KANADA

The parties acknowledge that they have required that the present document, as well as all documents, notices and legal proceedings entered into, given or instituted pursuant hereto or relating directly or indirectly hereto, be drawn up in English. Les parties reconnaissent avoir convenu que la rédaction du présent document sera en Anglais, ainsi que tous documents, avis et procédures judiciaires exécutés, donnés ou intentés à la suite de ou en rapport, directement ou indirectement, avec les procédures concernées.

Die in dieser Dokumentation enthaltenen Daten entsprechen dem Stand zum Zeitpunkt der Drucklegung. Änderungen vorbehalten.

Verkaufsstellen: Minneapolis, MN; Plymouth
Auslandsstellen: Belgien; China; Japan; Korea

**GRACO N.V.; Industrieterrein — Oude Bunders;
Slakweidestraat 31, 3630 Maasmechelen, Belgium
Tel.: 32 89 770 700 – Fax: 32 89 770 777**

GEDRUCKT IN BELGIEN 308647 08/04