

NXT[®] luftmotor

3A2042R

SV

För användning med högpresterande yt- och beläggningspumpar i farliga eller ofarliga miljöer. Endast för yrkesmässigt bruk.

Modeller M02xxx, M04xxx, M07xxx, M12xxx, M18xxx och M34xxx

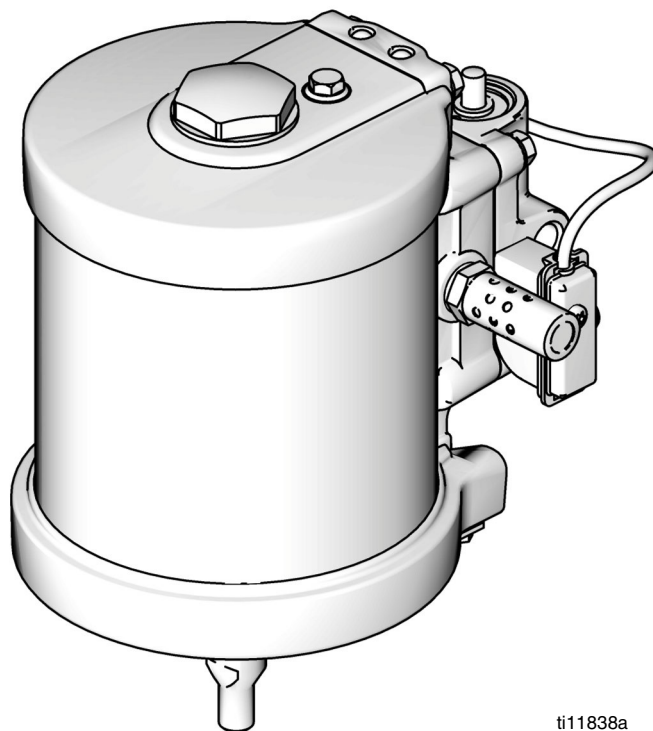
0,7 MPa (7,0 bar, 100 psi) maximalt arbetstryck



Viktiga säkerhetsföreskrifter

Läs alla säkerhetsföreskrifter och instruktioner i denna handbok. Se pumphandboken eller paketmanualen för fullständiga säkerhetsföreskrifter och instruktioner. Varningssymbolerna avser specifika risker. Spara alla instruktioner.

Se sidan 3 beträffande modellinformation.



ti11838a

Innehåll






Tillhörande handböcker	2
Säkerhetsföreskrifter	3
Modeller	5
Komponenters funktion och placering	6
Jordning	7
Tillbehör	7
Felsökning	8
Reparation	9
Schema för förebyggande underhåll	9
Anvisningar för tryckavlastning	9
Reparera luftventilen	9
Byt ut styrventiler	13
Reparera luftmotor	13
Reservdelar	16
Reservdelar till luftmotor — Alla modeller	17
Delar till luftventil	19
Satser och tillbehör	21
Dimensioner	22
Monteringshålmallar	23
Tekniska data	25
Graco standardgaranti	26
Information från Graco	26

Tillhörande handböcker

Handbok	Beskrivning
312792	Merkur kolvpump
312793	Merkur bälgkolvpump
312794	Merkur pumpenhet
312795	Merkur bälgpumpenhet
312797	Merkur sprutpaket, AA och luftfria, omgivande
312798	Merkur elektrostatiska sprutpaket
312799	Merkur bälgsprutpaket, AA och luftfria
313255	Merkur uppvärmda sprutpaket

Säkerhetsföreskrifter

Föreskrifterna nedan gäller för installation, drift, jordning, underhåll och reparation av utrustningen. Utropstecknet anger allmänna föreskrifter och symbolen för fara anger en specifik risk i samband med åtgärden. Referera till dessa föreskrifter. I handboken finns ytterligare produktspecifika föreskrifter där så är tillämpligt.

 WARNING	
	<p>BRAND- OCH EXPLOSIONSRISK</p> <p>Brandfarliga ångor, t.ex. från lösningsmedel och färg, i arbetsområden kan antändas eller explodera. För att undvika brand och explosion:</p> <ul style="list-style-type: none"> • Använd endast maskinen i välventilerade områden. • Avlägsna gnistkällor, t.ex. sparlågor, cigaretter, sladdlampor och plastdraperier (risk för gnistbildning genom statisk elektricitet). • Håll arbetsområdet fritt från skräp, inklusive lösningsmedel, trasor och bensin. • Anslut eller lossa inte nätkablar och tänd eller släck inte belysning när det finns brandfarliga ångor. • Jorda all utrustning inom arbetsområdet. Se avsnittet Jordning. • Använd endast jordade slangar. • Håll pistolen stadigt mot kanten när pistolen trycks av ned i det jordade kärlet. • Stäng omedelbart av utrustningen vid statisk gnistbildning eller om du får elektriska stötar. Använd inte maskinen förrän du har lokaliserat och rättat till felet. • Ha en brandsläckare tillgänglig på arbetsplatsen.
	<p>RISKER VID FELAKTIG ANVÄNDNING AV UTRUSTNINGEN</p> <p>Felaktig användning kan orsaka allvarliga eller dödliga skador.</p> <ul style="list-style-type: none"> • Använd inte systemet om du är trött eller påverkad av alkohol eller mediciner. • Överskrid inte maximalt arbetstryck eller märktemperatur för den komponent i systemet som har den lägsta gränsen. Se avsnittet Tekniska data i alla utrustningshandböcker. • Använd vätskor och lösningsmedel som är kemiskt förenliga med materialen i delar som är i kontakt med vätskan. Se avsnittet Tekniska data i alla utrustningshandböcker. Läs igenom vätske- och lösningsmedelstillverkarens varningar. Begär att få materialsäkerhetsdatablad med fullständig information om materialet från distributören eller återförsäljaren. • Kontrollera utrustningen dagligen. Reparera eller byt ut slitna eller skadade delar omedelbart och använd endast originalreservdelar från tillverkaren. • Ändra inte och bygg inte om utrustningen. • Använd endast utrustningen för det ändamål den är avsedd för. Kontakta Graco-distributören för upplysningar. • Dra slangar och kablar på avstånd från passager, skarpa kanter, rörliga delar och heta ytor. • Trassla inte ihop och böj inte slangar för kraftigt och dra inte i slangar för att flytta utrustningen. • Håll barn och djur på säkert avstånd från arbetsområdet. • Följ alla gällande säkerhetsföreskrifter.
 	<p>VÄTSKEINTRÄNGNINGSRISK</p> <p>Högtrycksstrålar från pistolen, slangläckor eller spruckna komponenter tränger genom huden. Detta kan se ut som ett lindrigt sår, men det är en allvarlig skada som kan leda till amputation. Uppsök läkare omedelbart.</p> <ul style="list-style-type: none"> • Rikta inte pistolen mot en person eller en kroppsdel. • Håll inte handen eller fingrar över sprutmunstycket. • Försök inte stoppa eller rikta om läckor med handen, någon kroppsdel, handske eller trasa. • Spruta aldrig utan att munstycksskydd och avtryckarspärr är monterade. • Lås avtryckaren när du inte sprutar. • Följ avsnittet Anvisningar för tryckavlastning i handboken när du slutar att spruta och före rengöring, kontroll eller service på utrustningen.

⚠ WARNING



RISKER MED TRYCKSATT UTRUSTNING

Vätska från pistolen/fördelningsventilen, läckor eller trasiga komponenter kan stänka in i ögonen eller på huden och orsaka svåra skador.

- Följ avsnittet **Anvisningar för tryckavlastning** i handboken när du slutar att spruta och före rengöring, kontroll eller service på utrustningen.
- Dra åt alla vätskeanslutningar före sprutning.
- Kontrollera slangar, rör och kopplingar dagligen. Byt ut slitna och skadade delar omedelbart.



RISKER MED RÖRLIGA DELAR

Rörliga delar kan klämma eller slita av fingrar och andra kroppsdelar.

- Håll fingrarna borta från rörliga delar.
- Använd inte utrustningen med demonterade skydd eller kåpor.
- Trycksatt utrustning kan starta utan förvarning. Följ avsnittet **Anvisningar för tryckavlastning** i handboken före kontroll, förflyttning eller service på utrustningen. Koppla loss ström- eller luftförsörjning.



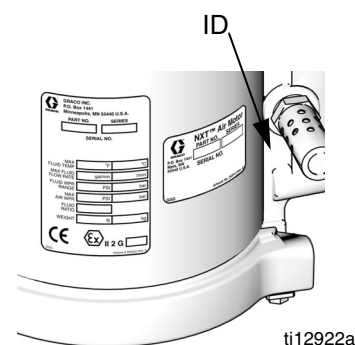
PERSONLIG SKYDDSUTRUSTNING

För att skydda dig mot svåra skador, t.ex. ögonskador, inandning av giftiga ångor, brännskador och hörselskador, måste du bära lämplig skyddsutrustning vid användning och service av utrustningen och när du befinner inom dess arbetsområde. Skyddsutrustningen ska åtminstone omfatta:

- Skyddsglasögon
- Skyddskläder och andningsskydd som rekommenderas av vätske- och lösningsmedelstillverkaren
- Handskar
- Hörselskydd

Modeller

Se din motors typskylt (ID) för att hitta motorns 6-siffriga artikelnummer. Använd följande matris för att definiera konstruktionen av din motor. Exempel: motordelnummer **M04LT0** representerar en luftmotor (**M**), med 400 cm³ volym med en 3,5 tums kolvdiameter och 2,5 tums slag (**04**), avgasutsläpp med lågt buller (**L**) och DataTrak™-övervakning med rusningskydd (**T**). Den sista siffran (0) har ingen tilldelning.



ti12922a

M	04		L		T		0
Första siffran	Andra och tredje siffrorna (volym, kolvdiameter x slag)		Fjärde siffran (Utloppstyp)		Femte siffran (Databevakning)		Sjätte siffran
M (Luftmotor)	02	200 cm ³ , 2,5 x 2,5 tum.	F*	Spolpump (begränsad användning)	N	Ingen (kompatibel med DataTrak med cykelräkning)	0 (ej tilldelat)
	04	400 cm ³ , 3,5 x 2,5 tum.		L		Låg bullernivå	
	07	700 cm ³ , 4,5 x 2,5 tum.			P	Parkera - ventilationsventil parkeras i nedre position (kompatibel med DataTrak med cykelräkning)	
	12	1200 cm ³ , 6,0 x 2,5 tum.				H	
	18	1800 cm ³ , 7,5 x 2,5 tum.					
	34	3400 cm ³ , 7,5 x 4,75 tum.					

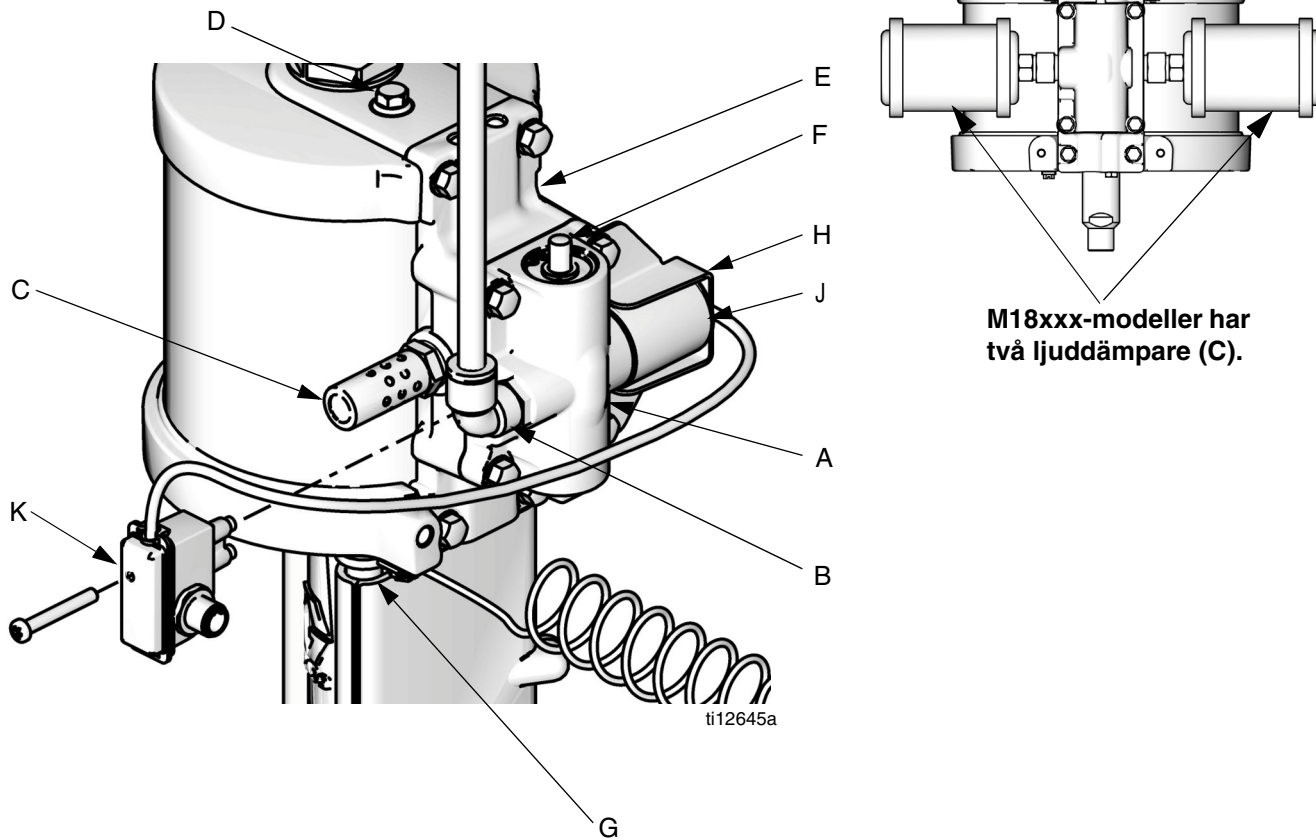
* Använder en mindre ljuddämpare. Begränsad användning.

Kör inte luftmotorn utan att utblåset är anslutet till ett utblåsningssystem eller att en ljuddämpare är monterad.						

Luftmotorartikelnnummer	Serie	Volym (cm ³)	Slag (tum)	Kolvdiameter, mm (tum)	Låg bullernivå	Kompatibel med linjär sensor	Kompatibel med DataTrak cykelräkning	Kompatibel med DataTrak med rusningskydd	Parkera (sänker till nedre position)
M02LN0	C	200	2,5	63 (2,5)	✓		✓		
M02LH0	A	200	2,5	63 (2,5)	✓	✓	✓		
M04LN0	D	400	2,5	89 (3,5)	✓	✓	✓		
M04LT0	D	400	2,5	89 (3,5)	✓	✓	✓	✓	
M07LN0	D	700	2,5	114 (4,5)	✓	✓	✓		
M07LT0	D	700	2,5	114 (4,5)	✓	✓	✓	✓	
M12FN0	D	1200	2,5	152 (6,0)		✓	✓		
M12LN0	D	1200	2,5	152 (6,0)	✓	✓	✓		
M12LT0	D	1200	2,5	152 (6,0)	✓	✓	✓	✓	
M12LP0	D	1200	2,5	152 (6,0)	✓	✓	✓		✓
M18LN0	D	1800	2,5	191 (7,5)	✓	✓	✓		
M18LT0	D	1800	2,5	191 (7,5)	✓	✓	✓	✓	
M34LN0	A	3400	4,75	191 (7,5)	✓		✓		

Komponenters funktion och placering

Modell M04LT0 visas



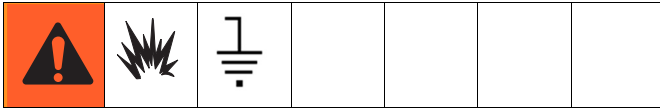
M18xxx-modeller har två ljuddämpare (C).

FIGUR 1: NXT luftmotorkomponenter

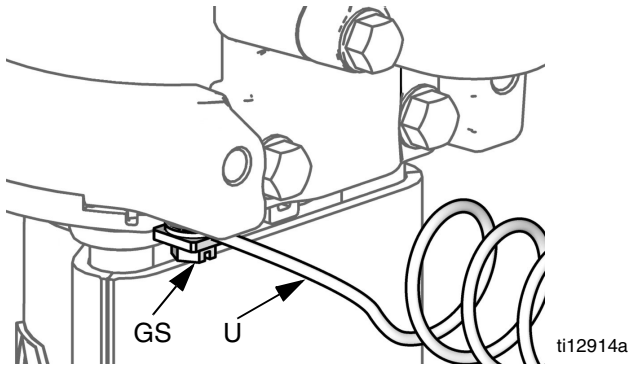
Beteckningar:

- A Luftventil
- B Luftintag, 1/4 tum npt(f) för modellerna M02xxx och M04xxx, 1/2 tum npt(f) för modellerna M07xxx, M12xxx och M18xxx
- C Ljuddämpare (M18xxx-modeller har en andra ljuddämpare, se inlägg. Modell M12Fxx har en mindre ljuddämpare, visas ej.)
- D Styrventil
- E Grenrör
- F Frigöringsknapp för solenoid (för DataTrak-modeller med rusningsskydd)
- G Jordskruv
- H Solenoidfäste (för DataTrak-modeller med rusningsskydd)
- J Solenoid (för DataTrak-modeller med rusningsskydd)
- K Tungrelä (DataTrak-modeller)

Jordning



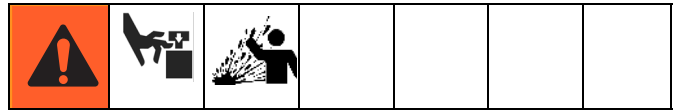
Se FIGUR 2. Kontrollera att jordskruven (GS) är fäst och ordentligt åtdragen på luftmotorn. Anslut den andra änden av jordledaren (U) till en god jordpunkt.



FIGUR 2: Jordledare

Tillbehör

Avluftande huvudluftkran



Innesluten luft kan leda till att pumpens cykel inte fungerar som väntat, vilket kan orsaka allvarliga skador på grund av stänk och rörliga delar.

- Krävs i ditt system för att släppa ut luft mellan systemet och luftmotorn när ventilen stängs.
- Se till att ventilen lätt kan nås från pumpen och placera den nedströms om luftregulatorn.

Luftregulator

Reglerar lufttrycket till motorn och vätskestrycket ut ur pumpen. Placera den nära pumpen. Montera en manometer för avläsning av lufttrycket.

Luftfilter

Tar bort skadlig smuts och fukt från tryckluften.

Felsökning

						
<p>Avlasta trycket innan du kontrollerar eller utför service på någon systemkomponent.</p>						

OBSERVERA

Kontrollera alla eventuella problem och orsaker innan du demonterar pumpen.

Problem	Orsak	Lösning
Luftmotorn vägrar köra.	DataTrak solenoid aktiverad (DataTrak-modeller med rusningsskydd).	Tryck på utlösningsskappen för solenoid (118). Ta bort solenoiden och flytta stiftet manuellt.
	Skadad luftventil (17).	Byt ut eller reparera luftventilen (17). Se sidan 9.
	Skadad styrventil (19).	Byt ut styrventiler (19). Se sidan 13.
Luft kommer hela tiden ut runt luftmotorns kolvstång.	Skadade u-koppar (3, 43).	Byt ut kolvstångens u-koppar (3, 43). Se sidan 13.
Luft kommer hela tiden ut från ljuddämparen.	Skadad luftventilplatta (105) eller kopp (112).	Byt ut eller reparera luftventilen (17). Se sidan 9.
Luftmotorn "studsar" högst upp i ett slag.	Skadad nedre styrventil.	Byt ut nedre styrventil (19). Se sidan 13.
Luftmotorn "studsar" längst ned i ett slag.	Skadad övre styrventil.	Byt ut övre styrventil (19). Se sidan 13.
Isbildning inuti motorn.	Luftmotorn går på högt tryck eller hög cykelhastighet.	Minska motorns tryck, cykelhastighet eller pulslängd. Minska daggpunkten för komprimerad luft i fuktkoalesensfiltret.

Reparation

Schema för förebyggande underhåll

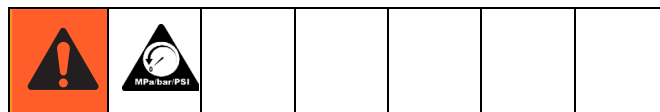
Driftsförhållandena för ditt system avgör hur ofta underhåll krävs. Gör upp ett schema för förebyggande underhåll genom att notera när och vilken typ av underhåll som krävs och bestäm sedan ett schema för regelbunden kontroll av systemet.

Anvisningar för tryckavlastning

<ul style="list-style-type: none"> • Instängd luft kan få pumpen att slå slag oväntat, vilket kan orsaka allvarliga kroppsskador genom hudinträngning eller rörliga delar. • Lyft inte och flytta inte motorn när den är trycksatt. 						

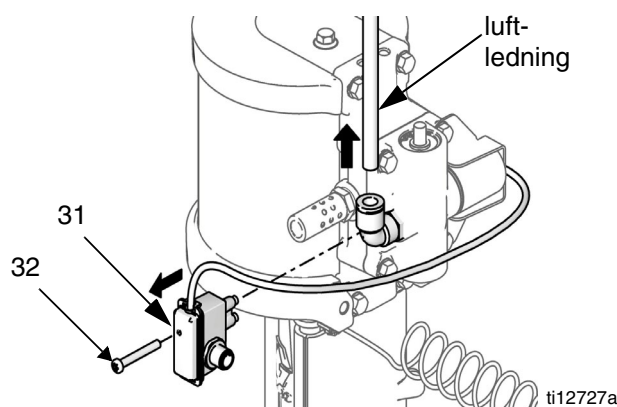
1. Lås avtryckarspärren.
2. Stäng den avluftande huvudventilen.
3. Frigör avtryckarspärren.
4. Håll en metalldel på pistolen stadigt mot ett jordat metallkärl. Tryck av pistolen för att avlasta trycket.
5. Lås avtryckarspärren.
6. Öppna alla vätskedräneringsventiler i systemet och ha en avfallsbehållare klar för att samla upp dränagevätskan. Lämna dräneringsventilen/ventilerna öppen/öppna tills du är redo att spruta igen.
7. Om du misstänker att munstycket eller slangen är helt igensatt eller att trycket inte avlastats helt sedan du följt anvisningarna ovan, lossa munstycksskyddets hållmutter eller slangkopplingen **MYCKET SAKTA** för att gradvis avlasta trycket och därefter lossa den helt. Rensa slangen eller munstycket.

Reparera luftventilen



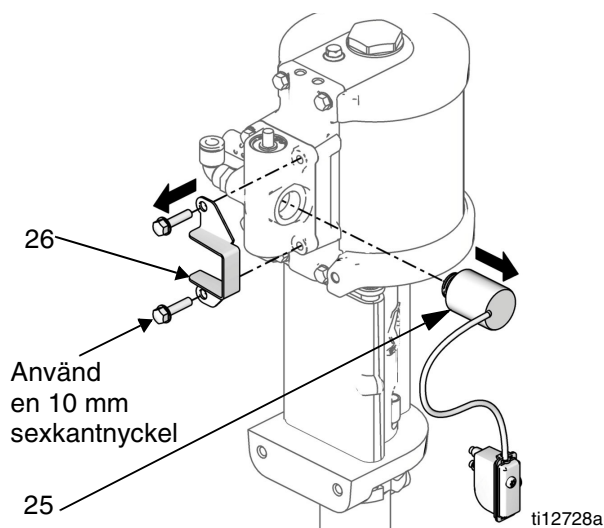
Byt ut hela luftventilen

1. Stoppa pumpen mitt i slaget. Avlasta trycket. Se procedur till vänster.
2. Koppla loss luftledningen till motorn.
3. **För motorer med DataTrak:** Ta bort skruven (32) för att koppla loss tungreläet (31) från luftventilen (17).



FIGUR 3: Borttagning av tungrelä och luftledning

4. **För motorer med DataTrak:** Om utrustad med solenoid för rusningsskydd, ta bort de två skruvarna (18) och solenoidfästet (26). Dra ut solenoiden (25) ur luftventilen.



FIGUR 4: Borttagning av solenoid

5. Skruva bort skruvarna (18). Ta bort luftventilen (17) och packningen (16*♦).
6. För att reparera luftventilen, gå till **Demontera luftventilen**, steg 1 till höger. Fortsätt med steg 7 för att installera en utbytesluftventil.
7. Passa in den nya luftventilpackningen (16*♦) på förgreningen och sätt sedan fast luftventilen (17).
8. **För motorer med DataTrak:** Om utrustad med solenoid för rusningsskydd, kom ihåg att sätta tillbaka solenoidfästet och solenoiden.
9. **För motorer med DataTrak:** Fäst tungreläet vid den nya luftventilen med hjälp av skruven. Se till att sensorkablarna är ordentligt anslutna (se pump- eller paketmanualen).
10. Återanslut luftledningen till motorn.

Byte av tätningar eller återuppbyggnad av luftventilen

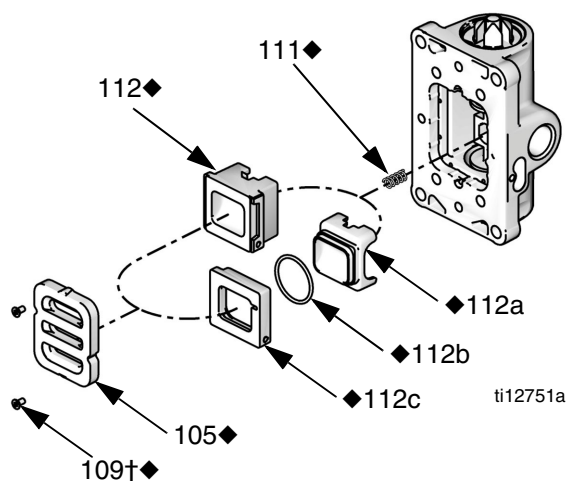
Luftventiltätningssatser finns tillgängliga. Se sidan 21 för att beställa korrekt sats till din pump. Reservdelar är märkta med †.

Reparationssatser för luftventil finns tillgängliga. Se sidan 21 för att beställa korrekt sats till din pump. Reservdelar är märkta med ♦.

Ändlocksatser för luftventil finns tillgängliga. Se sidan 21 för att beställa korrekt sats till din pump. Reservdelar är märkta med ‡.

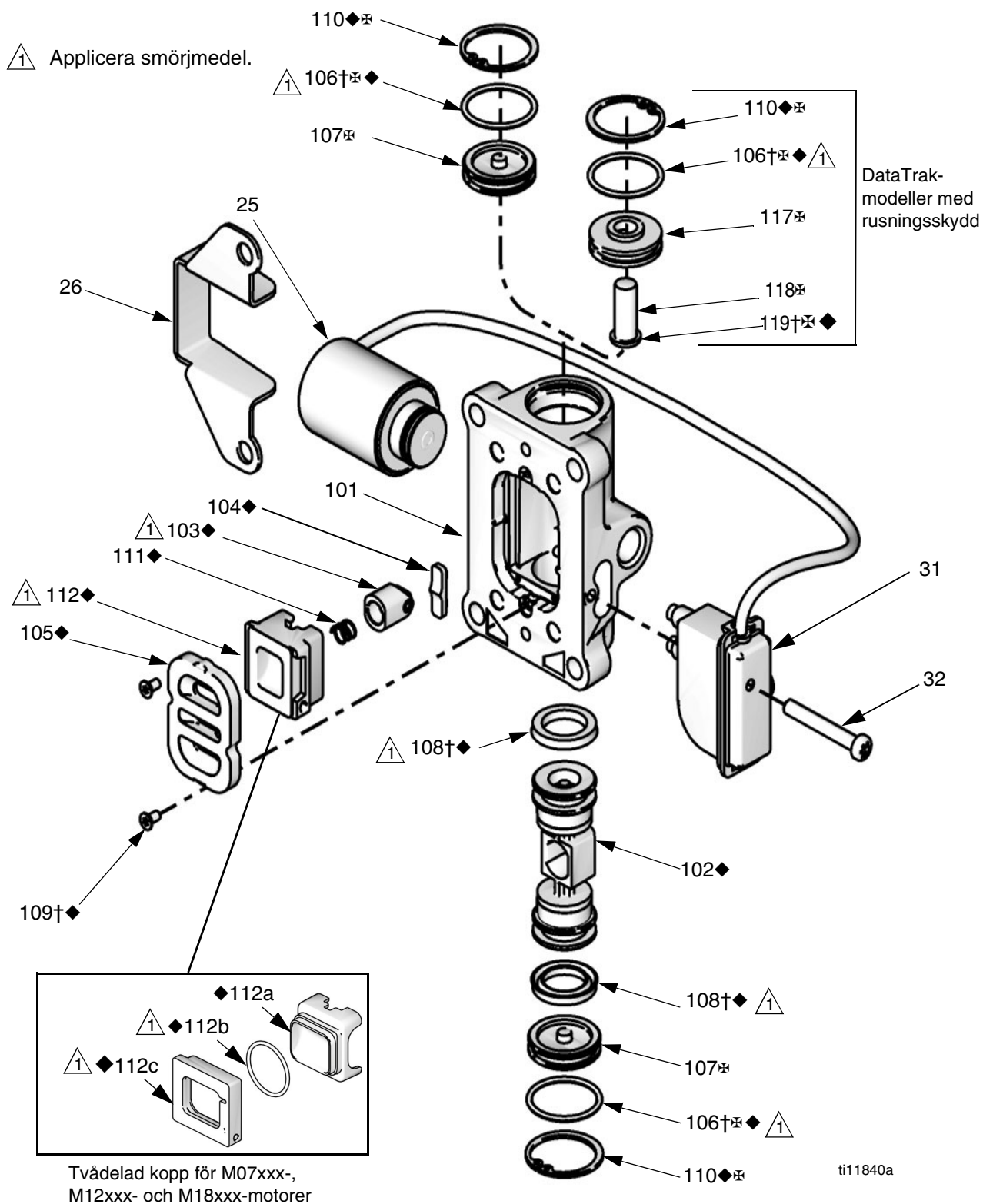
Demontera luftventilen

- Utför steg 1-5 under **Byt ut hela luftventilen**, sidan 9.
- Se FIGUR 5. Använd en 2 mm eller 5/64 sexkantnyckel för att ta bort två skruvar (109†♦). Ta bort ventilsåtet (105♦).
- M02xxx- och M04xxx-motorer:** Ta bort koppen (112♦) och fjädern (111♦).
M07xxx-, M12xxx- och M18xxx-motorer: Ta bort den tvådelade koppenheten (♦112a, b och c) och fjädern (111♦).



FIGUR 5: Borttagning av luftplatta

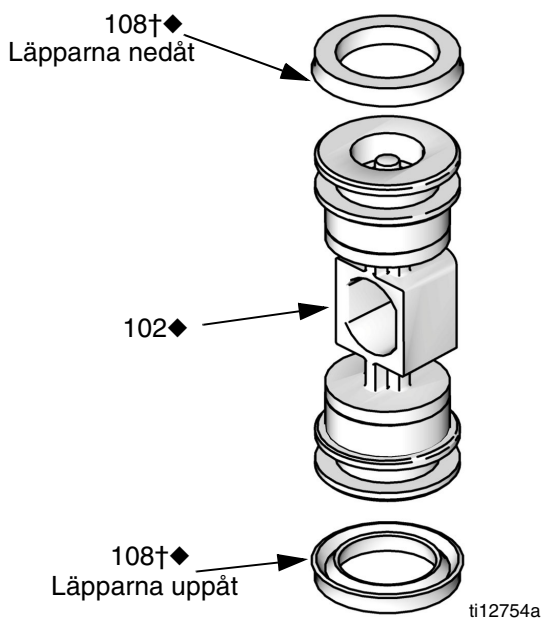
- Ta bort fjäderringen (110♦‡) från varje sida. Använd kolven för att skjuta ändlocken (107‡, 117‡) ut från ändarna. Ta bort ändlockens o-ringar (106†‡♦, 119†‡♦).
- Ta bort kolven (102♦). Ta bort u-kopptätningarna (108†♦) från varje ände och spärrhaxenheten (103♦) och spärrkammen (104♦) från mitten.



FIGUR 6: Luftventilenhet

Montera luftventilen igen

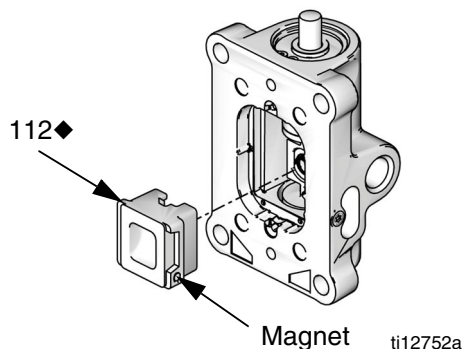
1. Smörj spärrkammen (104♦) och installera i huset.
2. Smörj u-kopparna (108†♦) och installera på kolven (102♦) med läpparna riktade mot mitten av kolven.



FIGUR 7: Montering av luftventilens u-koppar

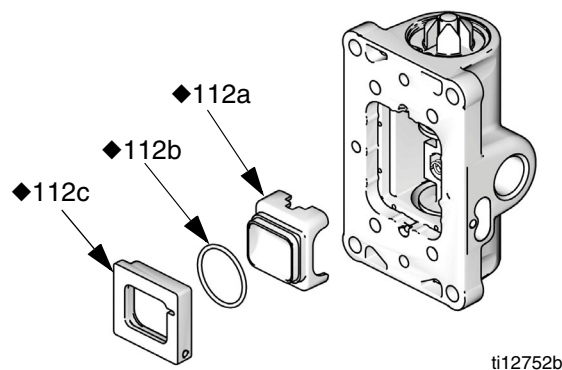
3. Smörj båda ändarna av kolven (102♦) och installera den i huset.
4. Smörj och installera spärrhaxenheten (103♦) i kolven.
5. **Standardmodeller (ingen DataTrak eller endast DataTrak med cykelräkning):** Smörj nya o-ringar (106†✱♦) och installera på ändlocken (107✱). Installera ändlocken i huset.
DataTrak-modeller med rusningsskydds-solenoid: Smörj och montera en ny o-ring (106†✱♦) på det nedre ändlocket (107✱). Smörj och montera en ny o-ring (119†✱♦) och återställningsknapp för rusningsskydd (118) på det övre ändlocket (117✱). Montera ändlocken (107✱, 117✱) i huset.
6. Installera en fjäderring (110♦✱) på varje ände för att hålla ändlocken på plats.

7. Montera fjädern (111♦).
8. **M02xxx- och M04xxx-motorer:** Smörj och montera luftventilkoppen (112♦). Passa in den lilla runda magneten med luftinloppet.



FIGUR 8: Koppmontering

M07xxx-, M12xxx- och M18xxx-motorer: Smörj och montera koppens o-ring (♦112b) på koppens huvuddel (♦112a), och montera sedan koppens huvuddel på koppens bottendel (♦112c). Smörj och montera koppenheten. Passa in den lilla runda magneten med luftinloppet.

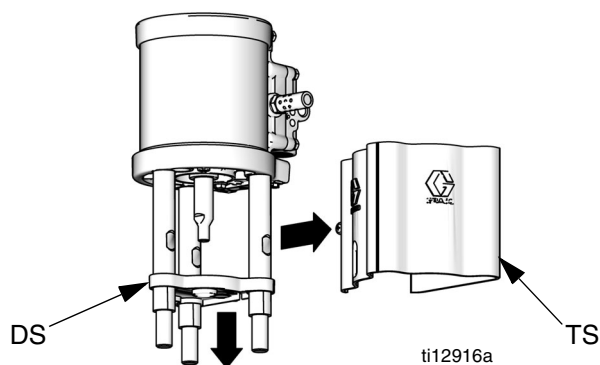


FIGUR 9: Tvådelad koppmontering

9. Montera ventilplattan (105♦). Dra åt skruvarna (109†♦) så att den hålls på plats.

Byt ut styrventiler

1. Stoppa pumpen mitt i slaget. Avlasta trycket.
Se sidan 9.
2. Koppla loss luftledningen till motorn.
3. Ta bort dragstångsskyddet (TS). Skjut ned droppskyddet (DS) på dragstängerna.



4. Använd en 10 mm hylsnyckel för att ta bort de gamla styrventilerna (19) från topp- och bottenkyddet.
5. Smörj och installera de nya styrventilerna (19).
Dra åt till 11-12 N•m (95-105 in-lb).

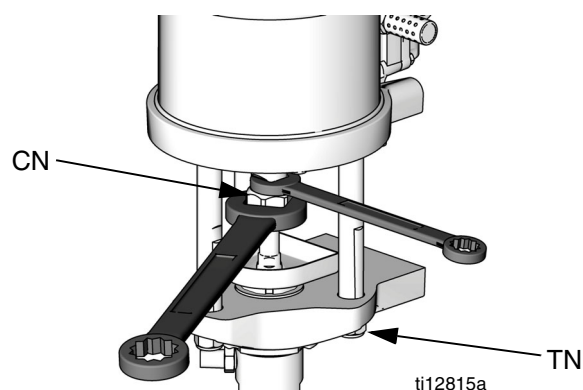
Reparera luftmotor



ANMÄRKNING: Luftmotortätningssatser finns tillgängliga. Se sidan 21 för att beställa korrekt sats till din motor. Delar som ingår i satsen är märkta med en asterisk (*). Använd alla delarna i satsen för bästa resultat.

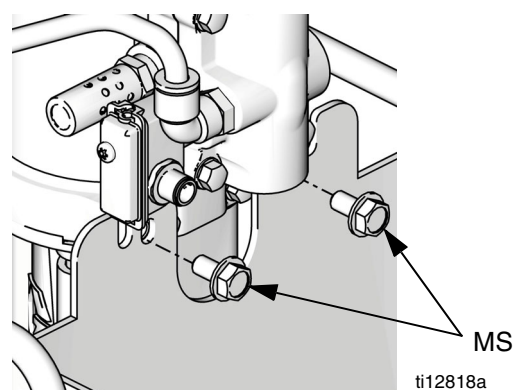
Koppla loss luftmotorn

1. Renspola om möjligt pumpen. (Se paketmanual)
Avlasta trycket. (Se sidan 9.)
2. Lossa luft- och vätskeslangarna, jordledaren och dragstångsskyddet.
3. Håll fast de plana ytorna på växelstångsmuttern med en skiftnyckel. Lossa på kopplingsmuttern med en annan skiftnyckel (CN).




FIGUR 10: Borttagning av kopplingsmutter

4. Ta bort dragstångsmuttrarna (TN).
5. Använd en hylsnyckel för att ta bort monteringskruvarna (MS).



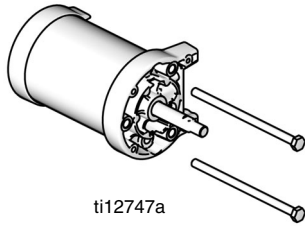
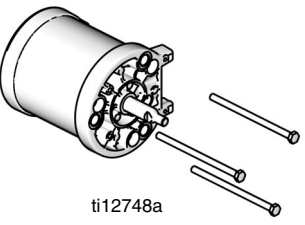
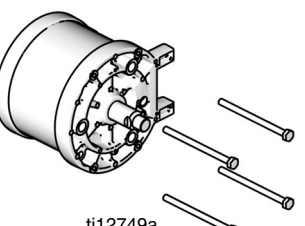
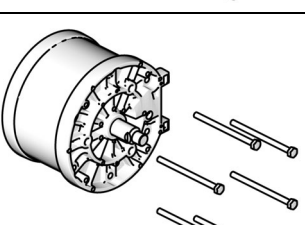
FIGUR 11: Borttagning av luftmotor

6. Lyft upp luftmotorn för att ta bort den.
Dragstängerna och droppskyddet kommer att sitta kvar.

 **Vagnmonterad:** Ta bort de två skruvarna på armarna och luta bakåt eller ta bort luftkontrollpanelen för att enklare kunna ta bort luftmotorn.

Demontera luftmotorn

1. **För motorer med DataTrak:** Ta bort skruven för att koppla loss tungreläet från luftventilen. Se FIGUR 3 på sidan 9.
2. Använd en 10 mm hylsnyckel för att ta bort de fyra skruvarna (18). Ta bort luftventilen (17) och packningen (16*♦).
3. Ta bort ljuddämparen/dämparna.
4. Ta bort de fyra skruvarna (18), förgreningen (15*) och de två packningarna (14*).
5. Använd en 10 mm hylsnyckel för att ta bort styrventilerna (19) från topp- och bottenkyddet.
6. Ta bort dragbultarna.

Modell	Dragbult sextant, storlek	
M02xxx	13 mm	 ti12747a
M04xxx	13 mm	 ti12748a
M07xxx och M12xxx	17 mm	 ti12749a
M18xxx och M34xxx	17 mm	 ti12750a

7. Ta bort toppskyddet. Ta bort o-ring (9*).
8. Ta bort skyddet (12) runt cylindern. Ta bort cylindern (11).
9. Beroende på kolvpumpmodell kan du även behöva ta bort en adapter från kolvenhetens underdel.
10. Skjut kolvenheten (5) rakt upp från det nedre skyddet.

OBSERVERA

Försök inte ta isär kolvenheten (5).

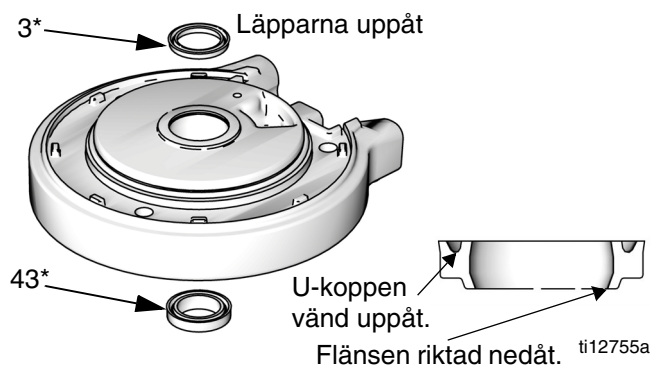
11. Ta bort o-ring (8*) runt kolven.
12. Ta bort u-kopptätningarna (3*, 43*) och o-ring (9*) från det nedre skyddet.

Montera luftmotorn igen

ANMÄRKNING: För lättare återmontering, börja med toppskyddet (13) uppvänt på arbetsbänken och montera luftmotorn upp och ned.

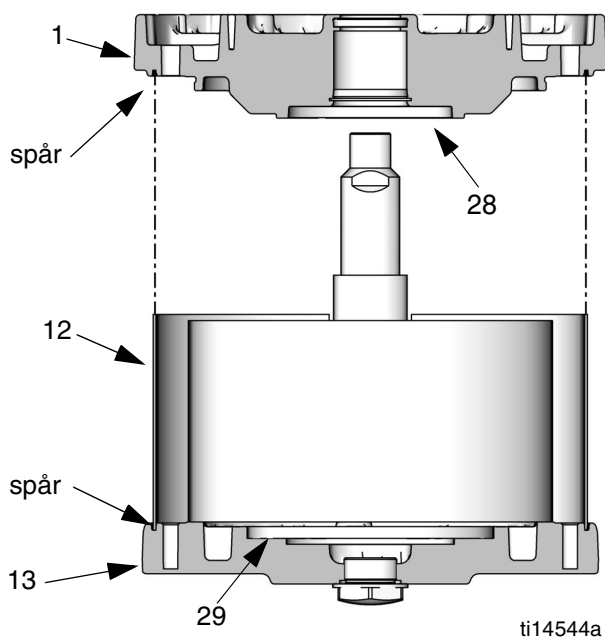
1. Smörj och installera o-ring (9*) på toppskyddet (13).
2. **Endast M07xxx, M12xxx och M18xxx:** Installera den övre dämparen (29) på toppskyddet (13).
3. Smörj insidan av cylindern (11). Sänk ned cylindern (11) på toppskyddet (13).
4. Smörj och installera o-ring (8*) på kolven (5).
5. Skjut in kolvenheten (5) i cylindern (11). Se till att o-ring (9*) sitter på plats.
6. Installera avskärmningen (12) runt cylindern (11) och i spåret på toppskyddet (13).

7. Se FIGUR 12. Smörj och installera en ny u-kopptätning med fläns (43*) i botten av lagret i bottenkyddet (1). U-koppen måste vara vänd uppåt och flänsen nedåt. Smörj och installera en ny u-kopptätning (3*) överst på lagret. Läpparna måste vara riktade uppåt.




FIGUR 12: Installation av u-kopp till luftmotor

8. Smörj och installera o-ringen (9*) på bottenkyddet (1).
9. **Endast M07xxx, M12xxx och M18xxx:** Installera kolvdämparen (28) på bottenkyddet (1).
10. Se FIGUR 13. Placera försiktigt det nedre skyddet (1) på cylindern (11) och skjut kolvstången genom lagret. Förgreningsytorna på topp- och bottenkydden måste vara inpassade. Se till att avskärmningen (12) är i spåret på både topp- och bottenkydden.



FIGUR 13: Passa in avskärmningen i spåren på skydden

11. Skruva i dragbultarna (10) med handkraft.
12. Installera två packningar (14*) på förgreningen (15). Installera förgreningen (15). Dra åt skruvarna till 10,7-11,9 N•m (95-105 in-lb).

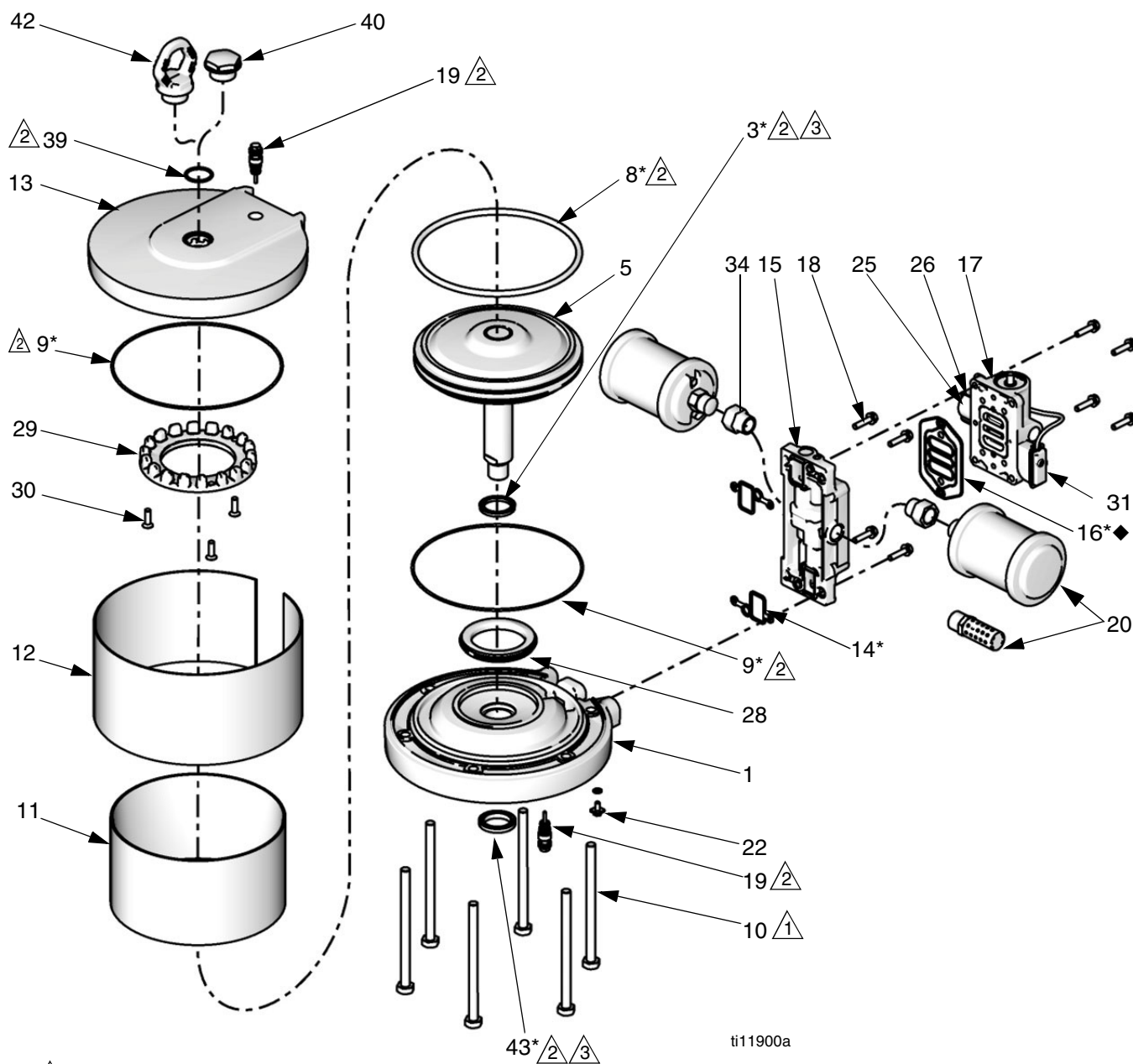
 Förgreningen är vändbar så att det ska gå lätt att placera ljuddämpare eller fjärrutlopp.

13. Passa in luftventilpackningen (16*♦) på förgreningen och sätt sedan fast luftventilen.
14. Dra åt dragbultarna (10) halvvägs. Arbeta med ett korsvis mönster. Kontrollera att avskärmningen stannar kvar i spåret på båda skydden. Fortsätt dra åt bultarna enligt mönstret till angivet moment i följande tabell.

Luftmotor	Vridmoment
M02xxx–M04xxx	15-18 N•m (11-13 ft-lb)
M07xxx–M34xxx	34-40 N•m (25-30 ft-lb)

15. Smörj och installera styrventilerna (19) i topp- och bottenkyddet. Dra åt till 11-12 N•m (95-105 in-lb).
16. Montera ljuddämparen/dämparna.

Reservdelar



ti11900a

- 1 \triangle Vridmomentet varierar beroende motorns storlek.
M02xxx-M04xxx: 15-18 N•m (11-13 ft-lb)
M07xxx-M34xxx: 34-40 N•m (25-30 ft-lb)

2 \triangle Applicera smörjmedel.

3 \triangle U-koppen vänd uppåt. Fläns (endast nedre tätning) riktad nedåt. Se FIGUR 12 på sidan 15.

Reservdelar till luftmotor — Alla modeller

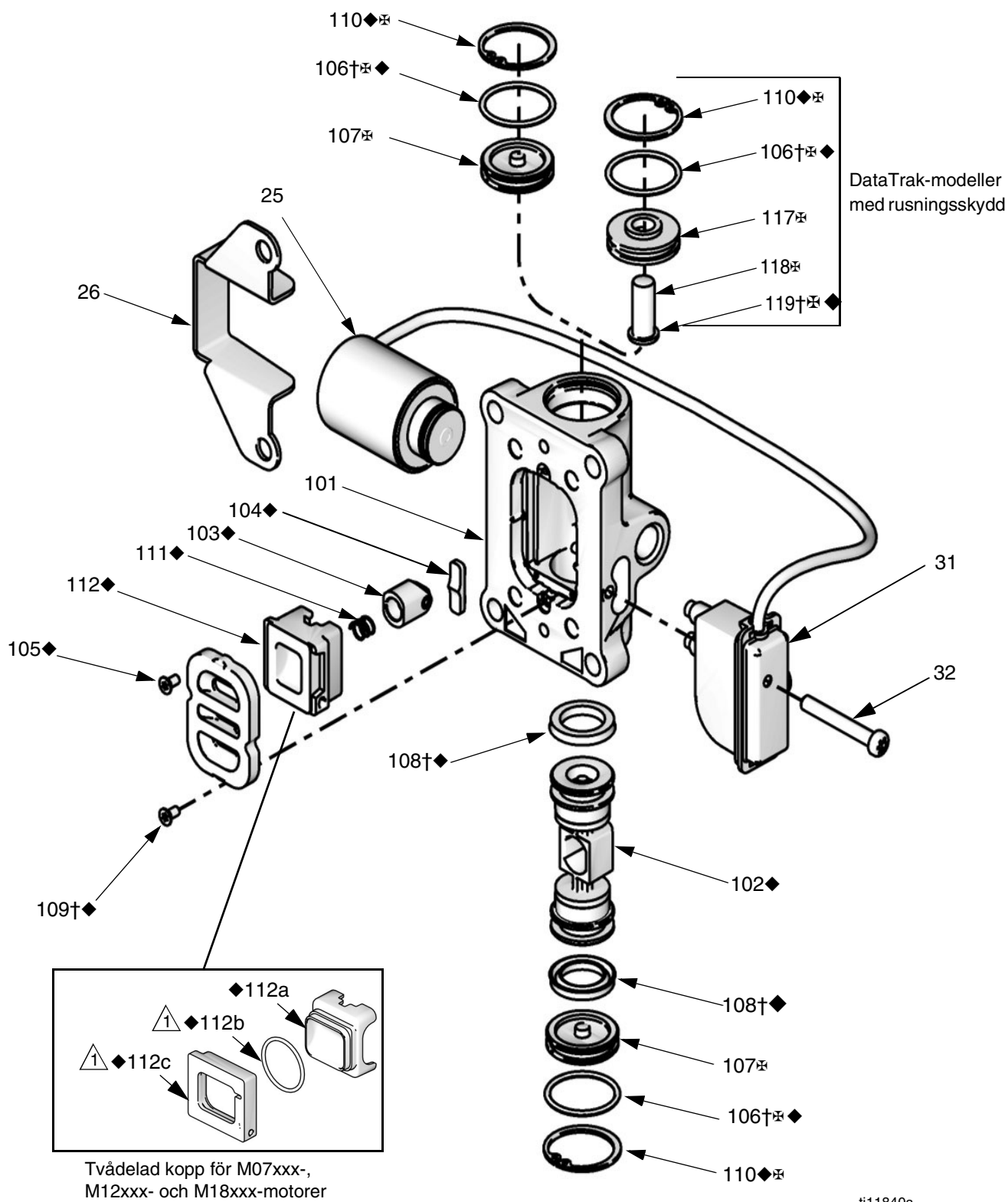
Ref.	Beskrivning	Antal	M02xxx	M04xxx	M07xxx	M12xxx	M18xxx	M34xxx
1	SKYDD, nedre, enhet (inkluderar 3, 9, 19, 22, 28 och 43)	1	24A541	24A545	24C398	24A549	24A553	24A553
3*	U-KOPP	2	Säljs inte separat. Se tätningssats för luftmotor (sidan 21) eller nedre skyddsenshet (1, denna tabell)					
5	KOLV, motor, enhet	1	24A542	24A546	24C399	24A550	24A554	16G515
8*	O-RING, kolv	1	Säljs inte separat. Se tätningssats för luftmotor (sidan 21) eller Kolvenhet (5, denna tabell)					
9*	O-RING, skydd	2	Säljs inte separat. Se tätningssats för luftmotor (sidan 21) eller Nedre skyddsenshet (1, denna tabell) eller Övre skyddsenshet (13, denna tabell)					
10	BULT, fäst, sexkanthuvud							
	M02xxx	2	15M314	----	----	----	----	
	M04xxx	3	----	15M314	----	----	----	
	M07xxx	4	----	----	15M316	----	----	
	M12xxx	4	----	----	----	15M316	----	
	M18xxx	6	----	----	----	----	15M316	
	M34xxx	6	----	----	----	----	----	15M315
11	CYLINDER, motor	1	15M289	15M211	15M781	15M672	15M390	16A516
12	SKÄRM, cylinder	1	15M302	15M212	15M782	15M676	15M539	16V472
13	SKYDD, övre, enhet, inkluderar 9, 19, 39, 40 och 41	1	15M291	15X353	15X130	15X354	15X320	15X320
14*	PACKNING, förgrening	2	Säljs inte separat. Se tätningssats för luftmotor (sidan 21) eller Förgreningenshet (15, denna tabell)					
15	FÖRGRENING, enhet, inkluderar 14, 16 och 18 (antal 4)	1	24A579	24A579	24A580	24A580	24A580	16G515
16*◆	PACKNING, luftventil	1	Säljs inte separat. Se tätningssats för luftmotor (sidan 21) eller Förgreningenshet (15, denna tabell)					
17	VENTIL, luft, se sidan 21							
	Standard (för modeller utan DataTrak eller DataTrak med endast cykelräkning)	1	24A351	24A351	24A352	24A352	24A352	24A352
	Kompatibel med DataTrak med rusningskydd	1	----	24A353	24A354	24A354	24A354	----
	Parkera - sänker till nedre position (endast cykelräkning)	1	----	----	----	262608	----	----
18	SKRUV, M6 x 25	varierar	Säljs inte separat. Se Förgreningenshet (15, denna tabell) eller Solenoidenshet (25, denna tabell)					
19	VENTIL, styr	2	24A366	24A366	24A366	24A366	24A366	24A366
20	LJUDDÄMPARE							
	M02xxx	1	15M213	----	----	----	----	
	M04xxx	1	----	15M213	----	----	----	
	M07xxx	1	----	----	117237	----	----	
	M12xxx	1	----	----	----	117237	----	
	M12Fxx	2	----	----	----	15M940	----	
	M18xxx	2	----	----	----	----	117237	
	M34xxx	1	----	----	----	----	----	102656
22	SKRUV, jord	1	116343	116343	116343	116343	116343	116343

Ref.	Beskrivning	Antal	M02xxx	M04xxx	M07xxx	M12xxx	M18xxx	M34xxx
25	SOLENOID/TUNGRELÄ, enhet, för DataTrak-modeller med rusningskydd, inkluderar 18 (antal 2 eller 4 beroende på modell), 26, 31, 32 och 33.	1	Se tungrelä (31, denna tabell)	24B565	24B566	24B566	24B566	
26	FÄSTE, solenoid (för DataTrak-modeller med rusningskydd)	1		Säljs inte separat. Se Solenoid/Tungreläenhet (25, denna tabell)				
28	DÄMPARSATS, innefattar nedre dämpare, övre dämpare och skruvar (endast M18xxx)	1			24A914	24A914	24A915	24A915
29	DÄMPARE, övre (endast M18xxx)	1					Säljs inte separat. Se dämparsats (28, denna tabell)	
30	SKRUV, M5, platt huvud (endast M18xxx)	3						
31	RELÄ, tung, inkluderar 32 (DataTrak-modeller)	1	24B564	Se Solenoid/tungreläenhet (25, denna tabell)				
32	SKRUV, tungrelä, 8-32 x 1.50 (DataTrak-modeller)	1	Säljs inte separat. Se Solenoid/tungreläenhet (25, denna tabell) eller tungrelä (31, denna tabell)					
33	KLÄMMA, slang, visas ej (DataTrak-modeller)	1	Säljs inte separat. Beställ sats 24A544 för paket om 10.		Säljs ej separat. Beställ sats 24A548 för paket om 10.			
34	ADAPTER, ljuddämpare M12xxx M18xxx	1 2				15T560	15T560	
35▲	ETIKETT, varning (visas ej)		15W719	15W719	15W719	15W719	15W719	15F674
39	O-RING, övre ändlock	1		Säljs inte separat. Se Övre skyddsenshet (13, denna tabell), plugg (40) eller packning (41)				110782
40	PLUGG, övre skydd (MxxLNO- eller MxxLTO-modeller)	1		24E990	24E990	24E990	24E990	24E990
42	KROK, lyft. Ingår ej. Beställ sats separat vid behov, inkluderar o-ring 39).	0		24E991	24E991	24E991	24E991	24E991
43	TÄTNING, u-kopp med fläns	1	Säljs inte separat. Se tätningssats för luftmotor (sidan 21) eller Nedre skyddsenshet (1, denna tabell)					

* Ingår i luftmotorns tätningssats. Se sidan 21.

▲ Extra etiketter, skyltar och kort för varning och fara kan beställas kostnadsfritt.

Delar till luftventil



ti11840a

Luftventildelar säljs inte separat. Tabellen nedan visar möjliga satsalternativ för varje del. Se sidan 21 för att beställa korrekt sats(er) eller kompletta utbytesluftventiler till din motor.

Ref.	Beskrivning	Antal	Reparationssats, luftventil	Tätningssats luftventil	Ändlocksats luftventil	Övrigt
101	HUS	1				
102◆	LUFTVENTILKOLV	1	✓			
103◆	SPÄRRKOLVENHET	1	✓			
104◆	SPÄRRKAM	1	✓			
105◆	PLATTA, luftventil	1	✓			
106†⊕◆	O-RING	2	✓	✓	✓	
107⊕	LOCK				✓	
	Standard	2				
	Kompatibel med DataTrak med rusningsskydd	1				
108†◆	U-KOPP	2	✓	✓		
109†◆	SKRUV	2	✓	✓		Skrivsats 24A359 (paket om 10)
110◆⊕	FJÄDERRING	2	✓		✓	
111◆	SPÄRRFJÄDER	1	✓			
112◆	KOPP (för M02xxx- och M04xxx-modeller)	1	✓			
112a◆	TVÅDELAD KOPPENHET, med	1	✓			
112b◆	o-ring (för M07xxx-, M12xxx-					
112c◆	och M18xxx-modeller)					
117⊕	LOCK (för DataTrak-modeller med rusningsskydd)	1			✓	
118⊕	KNAPP, solenoidutlösning (för DataTrak-modeller med rusningsskydd)	1			✓	
119†⊕◆	O-RING (för DataTrak-modeller med rusningsskydd)	1	✓	✓	✓	
18	SKRUV, M6 x 25	4				Se Förgreningsenhet (15, reservdelstabel luftmotor) eller Solenoidenhet (25, reservdelstabel luftmotor)
16*†◆	LUFTVENTILPACKNING	1	✓	✓		Se tätningssats för luftmotor (sidan 21) eller Förgreningsenhet (15, reservdelstabel luftmotor)

† Ingår i tätningssats för luftventil. Se sidan 21.

◆ Ingår i reparationssats för luftventil. Se sidan 21.

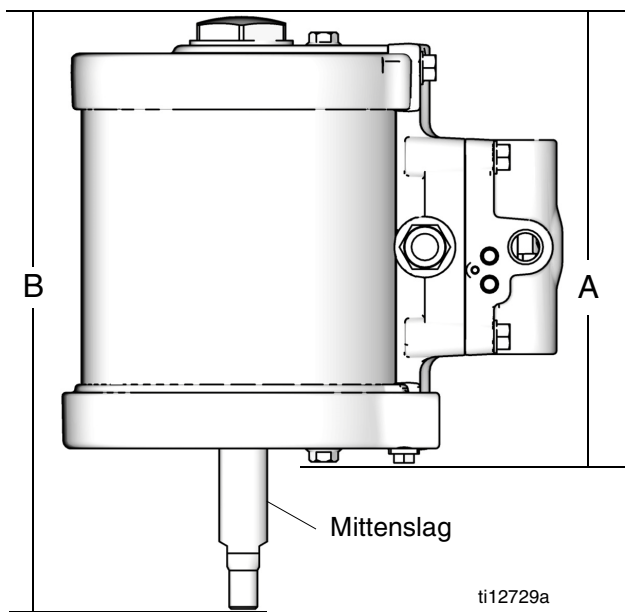
⊕ Ingår i ändlocksats för luftventil. Se sidan 21.

Satsar och tillbehör

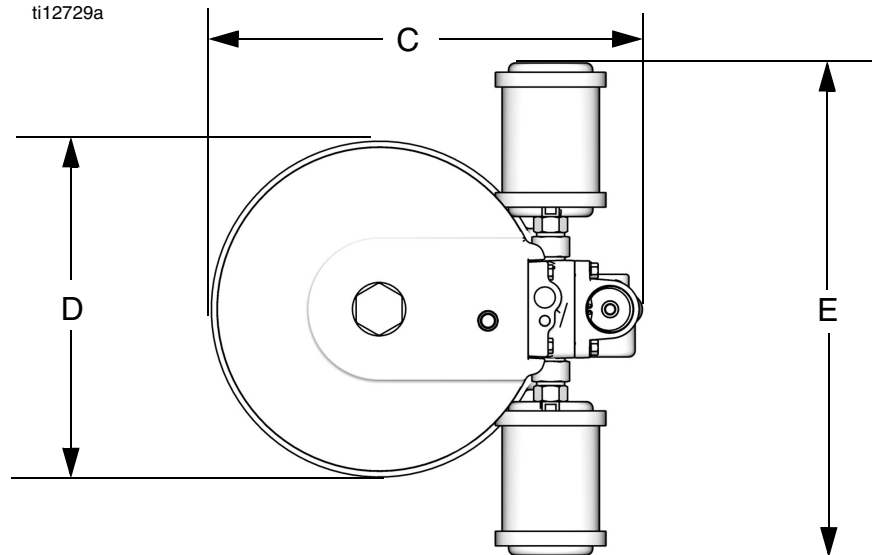
Satsbeskrivning	M02xxx	M04xxx	M07xxx	M12xxx	M18xxx	M34xxx
Komplett utbytessats för luftventil – Standard (Inte DataTrak eller DataTrak med endast cykelräkning)	24A351	24A351	24A352	24A352	24A352	24A532
Komplett utbytessats för luftventil – kompatibel med DataTrak med rusningsskydd	-----	24A353	24A354	24A354	24A354	-----
* Tätningssats för luftmotor	24A539	24A543	24E986	24A547	24A551	24A551
◆ Reparationssats, luftventil	24A537	24A537	24A538	24A538	24A538	24A538
† Tätningssats luftventil	24A535	24A535	24A536	24A536	24A536	24A536
⊗ Ändlockssats luftventil – Standard (inte DataTrak eller DataTrak med endast cykelräkning, luftventiler 24A351 och 24A352)	24A360	24A360	24A361	24A361	24A361	24A361
⊗ Ändlockssats luftventil – Kompatibel med DataTrak med rusningsskydd (luftventil 24A353 och 24A354)	24A362	24A362	24A363	24A363	24A363	-----
⊗ Ändlockssats luftventil - Parkera sänker till nedre position (endast cykelräkning)				262610		-----
Skruvsats — Inkluderar tio skruvar (109)	24A359	24A359	24A359	24A359	24A359	24A359
Linjära givarsatser						
Egensäker (ES)	24G849	24G848	24G848	24G848	24G848	-----
Ej egensäker (EJ ES)	24G851	24G850	24G850	24G850	24G850	-----

Dimensioner

Luftmotormodell	A mm (tum)	B mm (tum)	C mm (tum)	D mm (tum)	E mm (tum)	Vikt kg (lb)
M02xxx	173 (6,8)	234 (9,2)	157 (6,2)	107 (4,2)	130 (5,1)	2,0 (4,5)
M04xxx	178 (7,0)	239 (9,4)	213 (8,4)	173 (6,8)	147 (5,8)	3,0 (6,7)
M07xxx	196 (7,7)	257 (10,1)	239 (9,4)	173 (6,8)	274 (10,8)	6,0 (13,3)
M12xxx	196 (7,7)	257 (10,1)	290 (11,4)	218 (8,6)	297 (11,7)	10,9 (24)
M18xxx	196 (7,7)	257 (10,1)	328 (12,9)	257 (10,1)	376 (14,8)	12,0 (26,5)
M34xxx	254 (10)	315 (12,4)	328 (12,9)	257 (10,1)	384 (15,1)	12,5 (27,5)

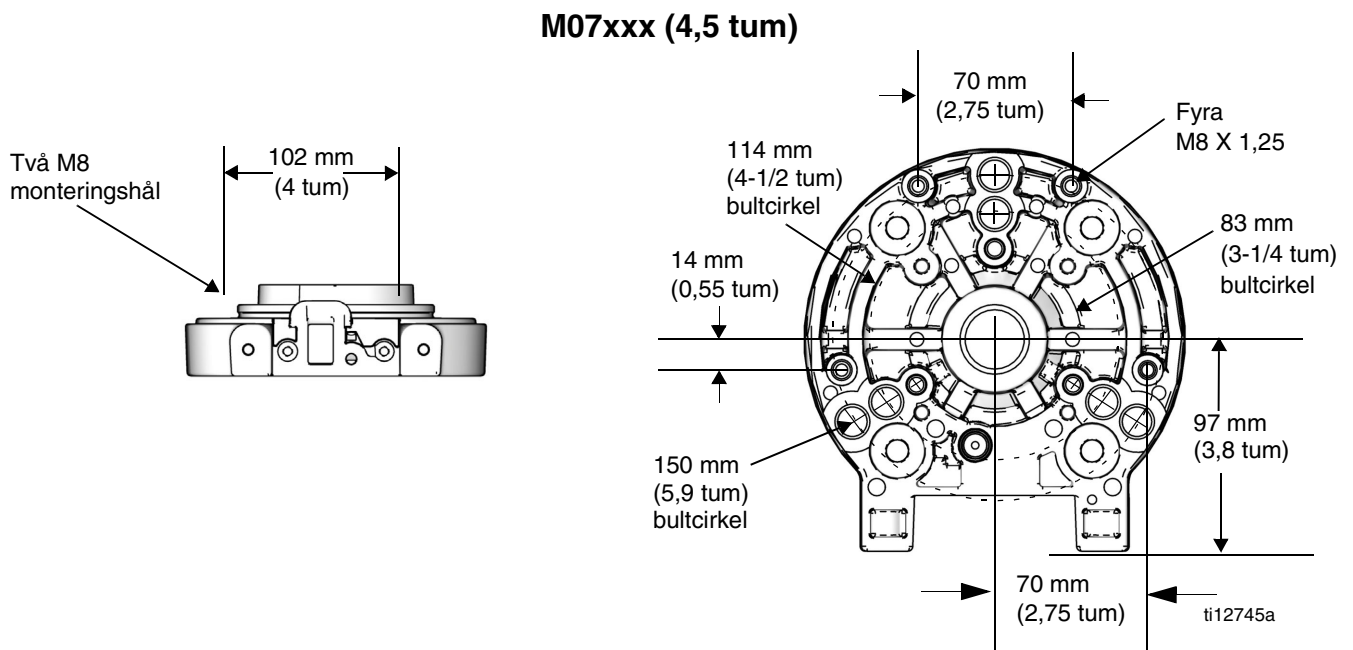
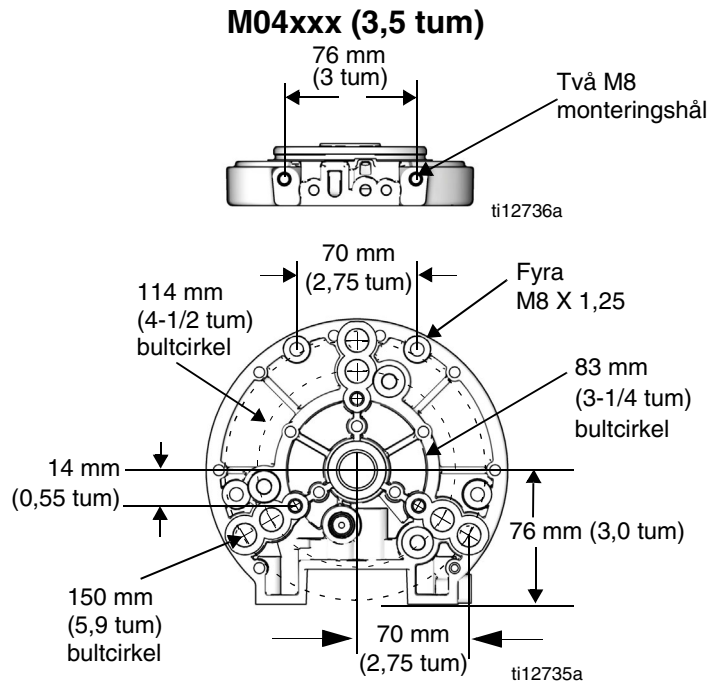
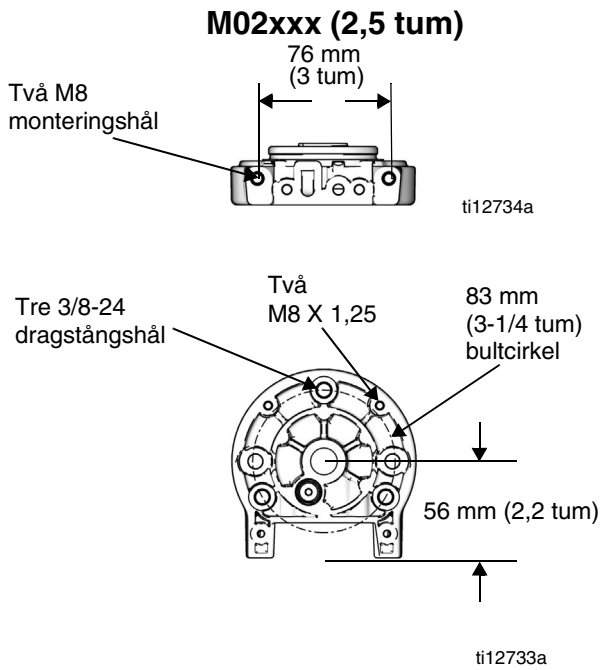


ti12729a

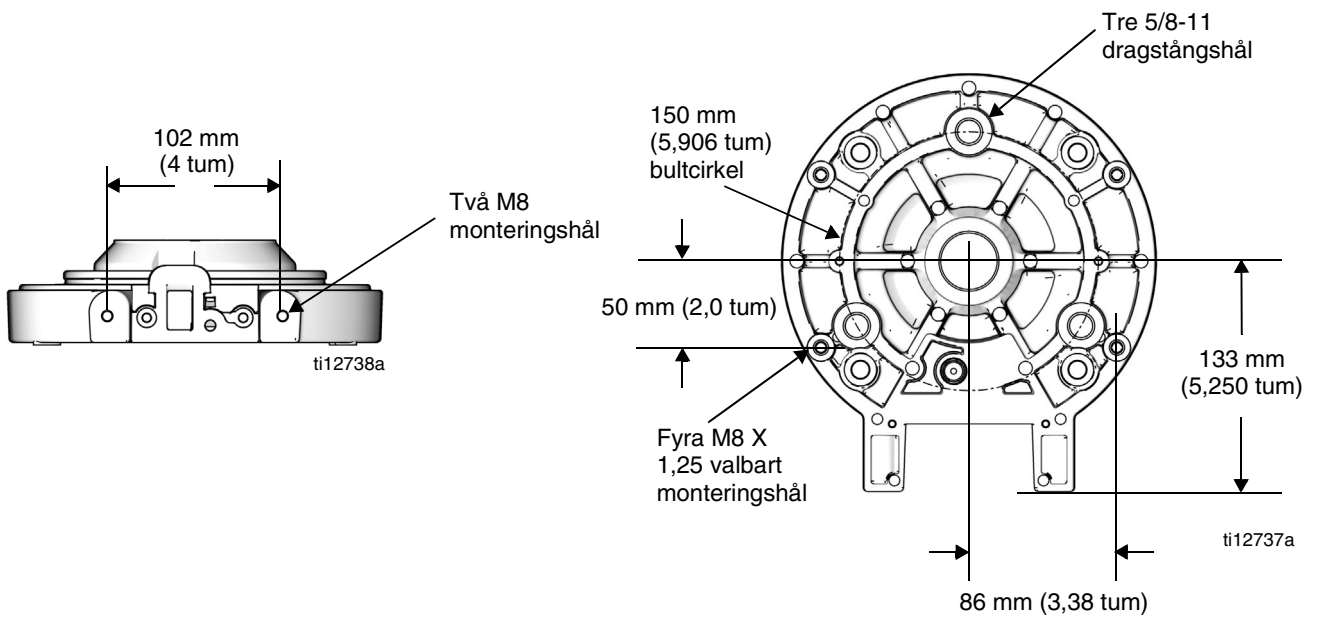


ti12730a

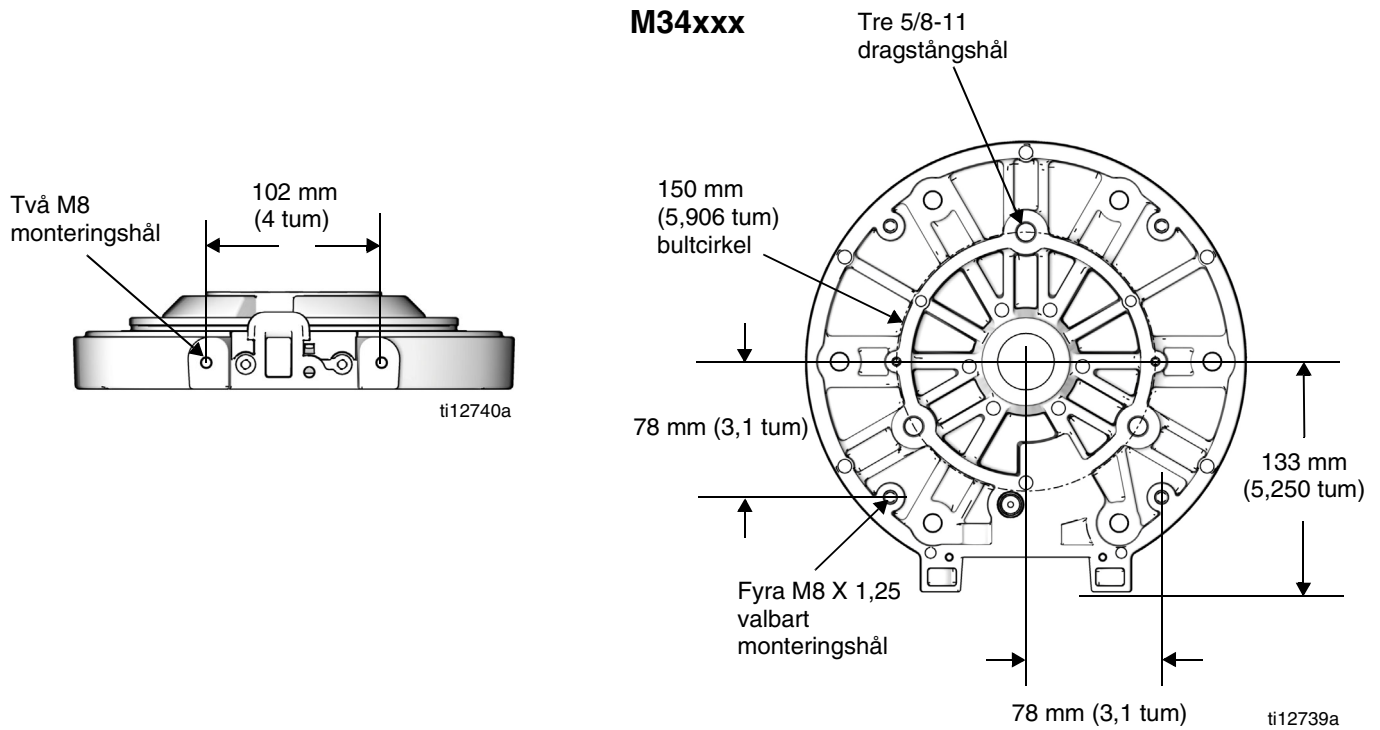
Monteringshålmallar



M12xxx (6 tum)



M18xxx (7,5 tum) och M34xxx



Tekniska data

Maximalt luftinloppstryck	0,7 MPa (7,0 bar, 100 psi)
Slaglängd (M02xxx, M04xxx, M07xxx, M12xxx, M18xxx)	2,5 tum
Slaglängd (M34xxx)	4,75 tum
Storlek luftinlopp	
M02xxx – M04xxx	1/4 tum
M07xxx – M34xxx	1/2 tum
Maximal motorhastighet	60 cykler per minut
(Överskrid inte det maximala rekommenderade varvtalet för vätskepumpen, för att förebygga för tidigt slitage av pumpen.)	
Bullerdata	
M02xxx luftmotor	
Ljudnivå*	82,8 dBA
Ljudtryck**	72,9 dBA
M04xxx luftmotor	
Ljudnivå*	83,4 dBA
Ljudtryck**	73,5 dBA
M07xxx och M12xxx luftmotor	
Ljudnivå*	80,1 dBA
Ljudtryck**	70,2 dBA
M18xxx och M34xxx luftmotor	
Ljudnivå*	78,8 dBA
Ljudtryck**	68,9 dBA

* Ljudnivå vid 0,48 MPa (4,8 bar, 70 psi), 20 cpm. Ljudnivå uppmätt enligt ISO-9614-2.

** Ljudtrycket testades 1 m (3,28 fot) från utrustningen.

Graco standardgaranti

Graco garanterar att all utrustning som beskrivs i detta dokument, som är tillverkad av Graco och som bär dess namn, är fritt från material- och tillverkningsfel vid tidpunkten för försäljningen av en auktoriserad Graco-distributör till den förste användaren. Med undantag för speciella, utökade eller begränsade garantiåtaganden som meddelats av Graco åtar sig Graco att, under en tolv månadersperiod från inköpsdatumet, reparera eller byta ut delar av utrustningen som av Graco befunnits vara defekta. Denna garanti gäller enbart under förutsättning att utrustningen installeras, används och underhålls enligt Gracos skriftliga rekommendationer.

Garantin täcker inte och Graco ansvarar inte för allmänt slitage, felfunktion, skador eller slitage som orsakats av felaktig installation eller användning, abrasion, korrosion, otillräckligt eller felaktigt underhåll, försumlighet, olyckor, ombyggnad eller utbyte mot delar som inte är Gracos originaldelar. Inte heller ansvarar Graco för felfunktion, skada eller slitage som orsakats av att Graco-utrustningen inte är kompatibel med konstruktioner, tillbehör, utrustning eller material som inte har tillhandahållits av Graco, eller felaktig design, tillverkning, installation, drift eller underhåll av konstruktioner, tillbehör, utrustning eller material som inte har tillhandahållits av Graco.

Garantin gäller under förutsättning att utrustningen som anses vara defekt skickas med frakten betald till en auktoriserad Graco-distributör för verifiering av den påstådda defekten. Om den påstådda defekten verifieras reparerar Graco eller byter ut defekta delar kostnadsfritt. Utrustningen returneras till kunden med frakten betald. Påvisar kontrollen inga material- eller tillverkningsfel, utförs reparationer till rimlig kostnad, vilken kan innefatta kostnader för delar, arbete och frakt.

DENNA GARANTI ÄR EXKLUSIV OCH GÄLLER I STÄLLET FÖR ALLA ANDRA GARANTIER, UTTRYCKLIGA ELLER INDIREKTA, INKLUSIVE, MEN INTE BEGRÄNSAT TILL GARANTI FÖR SÄLJBARHET ELLER GARANTI FÖR LÄMPLIGHET FÖR ETT VISST ÄNDAMÅL.

Gracos enda åtagande och köparens enda ersättning när garantin utlöses är enligt ovan. Köparen godkänner att ingen annan ersättning (inklusive men ej begränsat till tillfälliga skador eller följdskador för förlorad vinst, förlorad försäljning, personskador, materiella skador eller andra tillfälliga skador eller följdskador) skall vara tillgänglig. Åtgärder för brott mot garantiåtagandet måste läggas fram inom två (2) år efter inköpsdatumet.

GRACO MEDGER INGA GARANTIER OCH FRÅNSÄGER SIG ALLA UNDERFÖRSTÅDDA GARANTIER FÖR SÄLJBARHET ELLER LÄMPLIGHET FÖR ETT VISST ÄNDAMÅL RELATERADE TILL TILLBEHÖR, UTRUSTNING, MATERIAL ELLER KOMPONENTER SOM SÄLJS MEN INTE TILLVERKAS AV GRACO. Dessa artiklar som säljs men inte tillverkas av Graco (t.ex. elmotorer, strömbrytare, slangar, etc.) omfattas i förekommande fall av respektive tillverkarens garantiåtagande. Graco ger köparen rimlig assistans när dessa garantiåtaganden åberopas.

Graco skall inte i något fall hållas ansvarigt för indirekta, tillfälliga eller speciella skador eller följdskador som uppkommer till följd av leverans av utrustning från Graco enligt dessa bestämmelser, eller tillhandahållande, prestanda eller användning av andra produkter eller varor som säljs enligt dessa bestämmelser, antingen på grund av ett avtalsbrott, garantibrott, försumlighet från Graco eller på annat sätt.

Information från Graco

Besök www.graco.com för den senaste informationen om Gracos produkter.

Se www.graco.com/patents för patentinformation.

OM DU VILL GÖRA EN BESTÄLLNING, kontakta din Graco-återförsäljare eller ring så hänvisar vi till närmaste återförsäljare.

Telefonnummer: +612-623-6921 eller kostnadsfritt: +1-800-328-0211 Fax: +612-378-3505

Alla uppgifter i text och bild i detta dokument speglar den senaste informationen som fanns tillgänglig vid publiceringen. Graco förbehåller sig rätten att när som helst införa ändringar utan förvarning.

Översättning av originalanvisningar. *This manual contains Swedish. MM 312796*

Gracos huvudkontor: Minneapolis

Internationella kontor: Belgien, Kina, Japan, Korea

GRACO INC. AND SUBSIDIARIES • P.O. BOX 1441 • MINNEAPOLIS MN 55440-1441 • USA

Copyright 2011, Graco Inc. Samtliga Gracos tillverkningsplatser är registrerade enligt ISO 9001.

www.graco.com

Reviderad oktober 2014