

Merkur[®] Unbeheizte Spritzgeräte

313635W

DE

Für Hochleistungs-Finishing- und Beschichtungspumpen in Gefahrenzonen oder Nicht-Gefahrenzonen. Anwendung nur durch geschultes Personal.

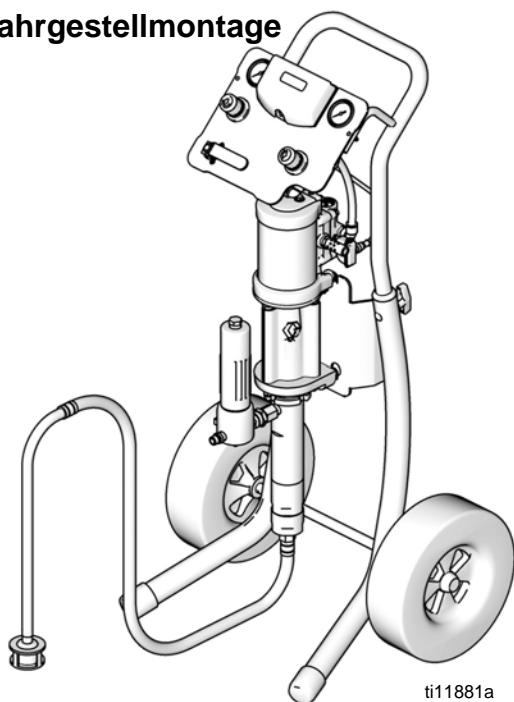


Wichtige Sicherheitshinweise

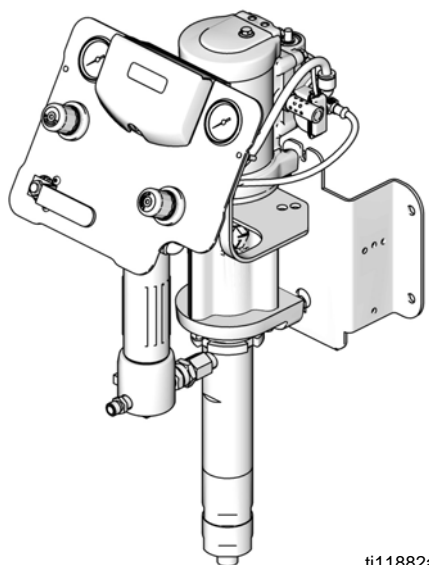
Lesen Sie alle Warnhinweise und Anweisungen in dieser Anleitung aufmerksam durch. Bewahren Sie diese Anleitung zum späteren Nachschlagen auf.

Für Modellinformationen einschließlich max. Eingangsluftdruckwerte und zulässige Betriebsüberdrücke siehe Diagramme beginnend auf Seite 6.

Fahrgestellmontage



Wandmontage



CE  II 2 G Ex h T3 Gb

Inhaltsverzeichnis

Sachverwandte Handbücher	3	DataTrak-Bedienung	26
Warnhinweise	4	Einrichtungsmodus	26
Modelle	6	Ausführungsmodus	26
Merkur 10:1 Spritzgeräte (G10Cxx und G10Wxx)	7	Austausch der DataTrak-Batterie oder Sicherung . 29	
Merkur 15:1 Spritzgeräte (G15Wxx, G15Cxx und G15Txx)	8	Teile	32
Merkur 18:1 Spritzgeräte (G18Wxx und G18Cxx)	9	Fahrgestellmontage	32
Merkur 23:1 Spritzgeräte (G23Wxx und G23Cxx)	9	Wandmontage	33
Merkur 24:1 Spritzgeräte (G24Wxx und G24Cxx)	10	Ständermontage	34
Merkur 28:1 Spritzgeräte (G28Wxx und G28Cxx)	10	G10xxx-Modelle	35
Merkur 30:1 Spritzgeräte (G30Wxx, G30Cxx und G30Txx)	11	G15xxx-Modelle	36
Merkur 36:1 Spritzgeräte (G36Wxx und G36Cxx)	13	G18xxx-Modelle	37
Merkur 45:1 Spritzgeräte (G45Wxx und G45Cxx)	14	G23xxx-Modelle	38
Merkur 48:1 Spritzgeräte (G48Wxx und G48Cxx)	15	G24xxx-Modelle	39
Einbau	16	G28xxx-Modelle	40
Allgemeine Informationen	17	G30xxx-Modelle	41
Bedienungspersonal schulen	17	G36xxx-Modelle	42
Aufstellort vorbereiten	17	G45xxx-Modelle	43
Wandgeräte	17	G48xxx-Modelle	44
Geräte mit Fahrgestell	17	Sätze	45
Komponenten	18	Wandmontagesatz 24A578	45
Luftleitungszubehör	18	Fahrgestellmontagesatz 289694	45
Erdung	18	Montagegestellsatz 24A577	45
Systemvorbereitung	19	Pumpen- und Pistolenbedienkonsolensätze . . .	46
Betrieb	19	Bedienkonsolensätze ausschließlich für Pumpe	47
Vorgehensweise zur Druckentlastung	19	DataTrak	48
Pumpe vor der ersten Anwendung ausspülen . .	20	Trichtersatz 256410	48
Abzugssperre	20	Montagesatz für Luftsteuerung 24E883, Wand- und Gestellmontage	48
Öltasse	20	5-Gallonen-Saugrohrsätze	48
Pumpe entlüften	20	55-Gallonen-Saugrohrsätze	48
Spritzdüse installieren	21	PTFE Saugschlauchsätze	48
Zerstäubung einstellen	21	Ablasshahn-Bausatz 256425	48
Einstellung des Spritzbilds	22	V-Packungssätze aus verstärktem PTFE	48
Abschalten des Geräts	22	Spritzpistolen und Schläuche	49
Wartung	23	50 Fuß-Druckluft- und Materialschlauchsatz 24A955 49	
Präventivwartungsplan	23	50 Fuß-Materialschlauch 24A413	49
Schraubverschlüsse festziehen	23	Wandhalterungsabmessungen	50
Pumpe spülen	23	Technische Daten	50
Öltasse	23	Paketgewichte	51
Fehlerbehebung	24	Graco-Standardgarantie	52
DataTrak Bedien- und Anzeigeelemente	25	Graco-Informationen	52

Sachverwandte Handbücher

Handbuch	Bezeichnung
312792	Merkur-Kolbenpumpe
312794	Merkur Pumpenbaugruppe
312796	NXT™-Druckluftmotor
313638M	Merkur Elektrostatik-Spritzgeräte
313641N	Merkur Beheizte Spritzgeräte
3A0149	Spritzpistole Baureihe AA (G15, G40 und G40 mit RAC)
312145	XTR™5 und XTR™7 Airless-Spritzpistole
307273	Materialauslassfilter

DataTrak™ verfügt über Zulassungen der aufgeführten Stellen.



Intertek
9902471












Klasse I, Abschnitt 1,
Gruppe D T3A



Ex ia IIA T3 Ga
ITS13ATEX27862X

Warnhinweise

Die folgenden Warnhinweise betreffen die Einrichtung, Verwendung, Erdung, Wartung und Reparatur dieses Geräts. Das Symbol mit dem Ausrufezeichen steht bei einem allgemeinen Warnhinweis, und das Gefahrensymbol bezieht sich auf Risiken, die während bestimmter Arbeiten auftreten. Wenn diese Symbole in diesem Handbuch erscheinen, müssen diese Warnhinweise beachtet werden. Weitere produktspezifische Hinweise befinden sich an den entsprechenden Stellen in dieser Anleitung.

 <h2 style="margin: 0;">WARNUNG</h2>	
   	<p>BRAND- UND EXPLOSIONSGEFAHR</p> <p>Entflammable Dämpfe im Arbeitsbereich, wie Lösungsmittel- und Lackdämpfe, können explodieren oder sich entzünden. So verringern Sie die Brand- und Explosionsgefahr:</p> <ul style="list-style-type: none"> • Gerät nur in gut belüfteten Bereichen verwenden. • Mögliche Zündquellen, wie z. B. Kontrollleuchten, Zigaretten, Taschenlampen und Kunststoff-Abdeckfolien (Gefahr statischer Elektrizität), beseitigen. • Den Arbeitsbereich frei von Abfall, einschließlich Lösungsmittel, Lappen und Benzin, halten. • Kein Stromkabel ein- oder ausstecken und keinen Licht- oder Stromschalter betätigen, wenn brennbare Dämpfe vorhanden sind. • Alle Geräte im Arbeitsbereich richtig erden. Siehe Anweisungen zur Erdung. • Nur geerdete Schläuche verwenden. • Beim Spritzen in einen Eimer, die Pistole fest an den geerdeten Eimer drücken. • Wenn Sie statische Funkenbildung wahrnehmen oder einen elektrischen Schlag verspüren, schalten Sie das Gerät sofort ab. Das Gerät erst wieder verwenden, wenn das Problem erkannt und behoben wurde. • Im Arbeitsbereich muss immer ein funktionstüchtiger Feuerlöscher griffbereit sein.
 	<p>BESONDERE BEDINGUNGEN FÜR DIE SICHERE VERWENDUNG</p> <p>Die Ausrüstung muss die folgenden Anforderungen zur Vermeidung von Gefahrensituationen, die Feuer oder Explosionen verursachen können, erfüllen.</p> <ul style="list-style-type: none"> • Sämtliche Beschriftungs- und Markierungsmaterialien sind mit einem feuchten Tuch (oder Gleichwertigem) zu reinigen. • Das elektronische Steuerungssystem muss geerdet sein. Siehe Anweisungen zur Erdung.
  	<p>GEFAHR DURCH EINDRINGEN DES MATERIALS IN DIE HAUT</p> <p>Material, das unter hohem Druck aus der Pistole, aus undichten Schläuchen oder beschädigten Komponenten austritt, kann in die Haut eindringen. Diese Art von Verletzung sieht unter Umständen lediglich wie ein einfacher Schnitt aus. Es handelt sich aber tatsächlich um schwere Verletzungen, die eine Amputation zur Folge haben können. Suchen Sie sofort einen Arzt auf.</p> <ul style="list-style-type: none"> • Pistole niemals gegen Personen oder Körperteile richten. • Nicht die Hand über die Spritzdüse legen. • Undichte Stellen nicht mit der Hand, dem Körper, einem Handschuh oder Lappen zuhalten oder ablenken. • Niemals ohne Düsenschutz und Abzugssperre arbeiten. • Immer die Abzugssperre verriegeln, wenn nicht gespritzt wird. • Stets die Schritte im Abschnitt Druckentlastung dieses Handbuchs ausführen, wenn das Spritzen beendet ist und bevor das Gerät gereinigt, überprüft oder gewartet wird.
	<p>GEFAHR DURCH DRUCKBEAUFSCHLAGTES GERÄT</p> <p>Aus der Pistole, undichten Schläuchen oder gerissenen Teilen austretendes Material kann in die Augen oder auf die Haut gelangen und schwere Verletzungen verursachen.</p> <ul style="list-style-type: none"> • Stets die Schritte im Abschnitt Druckentlastung dieses Handbuchs ausführen, wenn das Spritzen beendet ist und bevor das Gerät gereinigt, überprüft oder gewartet wird. • Vor Inbetriebnahme des Geräts alle Materialanschlüsse festziehen. • Schläuche, Rohre und Kupplungen täglich überprüfen. Verschlossene oder schadhafte Teile unverzüglich austauschen.

! **WARNUNG**



GEFAHR DURCH MISSBRÄUCLICHE GERÄTEVERWENDUNG

Missbräuchliche Verwendung des Gerätes kann zu tödlichen oder schweren Verletzungen führen.

- Das Gerät nicht bei Ermüdung oder unter dem Einfluss von Medikamenten oder Alkohol bedienen.
- Niemals den zulässigen Betriebsüberdruck oder die zulässige Temperatur der Systemkomponente mit dem niedrigsten Nennwert überschreiten. Genauere Angaben zu den **Technischen Daten** finden Sie in den Handbüchern zu den einzelnen Geräten.
- Nur Materialien oder Lösungsmittel verwenden, die mit den benetzten Teilen des Gerätes verträglich sind. Genauere Angaben zu den **Technischen Daten** finden Sie in den Handbüchern zu den einzelnen Geräten. Sicherheitshinweise des Material- und Lösungsmittelherstellers beachten. Wenn Sie vollständige Informationen zu Ihrem Material erhalten möchten, fordern Sie Materialsicherheitsdatenblätter bei Ihrem Vertriebspartner oder Händler an.
- Das Gerät täglich prüfen. Reparieren Sie verschlissene oder beschädigte Teile sofort, oder ersetzen Sie sie durch Original-Ersatzteile von Graco.
- Das Gerät darf nicht verändert oder modifiziert werden.
- Das Gerät darf nur für den vorgegebenen Zweck benutzt werden. Wenn Sie Fragen haben, wenden Sie sich an Ihren Graco-Händler.
- Verlegen Sie die Schläuche und Kabel nicht in der Nähe von belebten Bereichen, scharfen Kanten, beweglichen Teilen oder heißen Flächen.
- Die Schläuche dürfen nicht geknickt, zu stark gebogen oder zum Ziehen der Geräte verwendet werden.
- Halten Sie Kinder und Tiere vom Arbeitsbereich fern.
- Halten Sie alle anwendbaren Sicherheitsvorschriften ein.



GEFAHR DURCH BEWEGLICHE TEILE

Bewegliche Teile können Finger oder andere Körperteile einklemmen oder abtrennen.

- Abstand zu beweglichen Teilen halten.
- Gerät niemals ohne Schutzabdeckungen in Betrieb nehmen.
- Unter Druck stehende Geräte können ohne Vorwarnung von selbst starten. Vor dem Überprüfen, Bewegen oder Warten des Gerätes daher die in dieser Betriebsanleitung beschriebene **Druckentlastung** durchführen. Trennen Sie das Gerät von der Stromversorgung bzw. Druckluftzufuhr.



GEFAHR DURCH GIFTIGE FLÜSSIGKEITEN ODER DÄMPFE

Giftige Flüssigkeiten oder Dämpfe können schwere oder tödliche Verletzungen verursachen, wenn sie in die Augen oder auf die Haut gelangen oder geschluckt oder eingeatmet werden.

- Informieren Sie sich über die spezifischen Gefahren der verwendeten Materialien anhand der MSDBs.
- Gefährliche Flüssigkeiten nur in dafür zugelassenen Behältern lagern und die Flüssigkeiten gemäß den zutreffenden Vorschriften entsorgen.



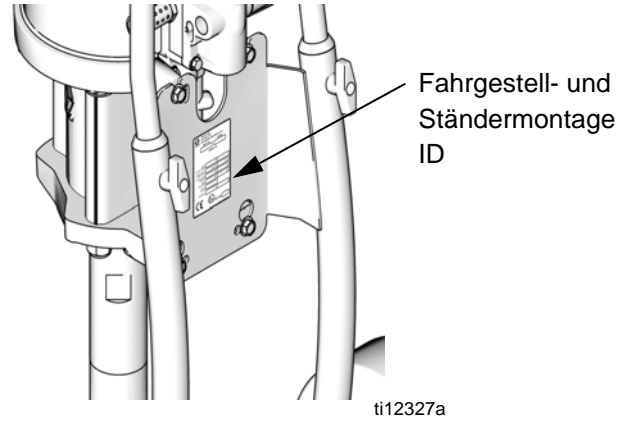
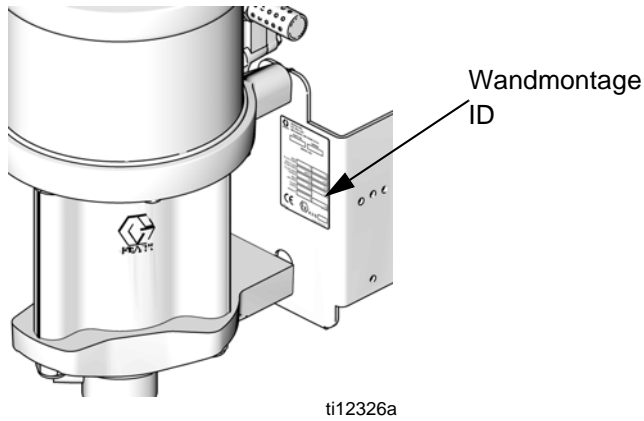
SCHUTZAUSRÜSTUNG

Wenn Sie das Gerät verwenden, Wartungsarbeiten daran durchführen oder sich einfach im Arbeitsbereich aufhalten, müssen Sie eine entsprechende Schutzbekleidung tragen, um sich vor schweren Verletzungen wie zum Beispiel Augenverletzungen, dem Einatmen von giftigen Dämpfen, Verbrennungen oder Gehörschäden zu schützen. Der Umgang mit diesem Gerät erfordert unter anderem folgende Schutzvorrichtungen:

- Schutzbrillen
- Schutzkleidung und Atemschutzgerät nach den Empfehlungen der Material- und Lösungsmittelhersteller
- Handschuhe
- Gehörschutz

Modelle

Auf dem Typenschild (ID) finden Sie die 6-stellige Teilenummer Ihrer Geräteserie. Anhand der folgenden Matrix und Tabellen können Sie die Komponenten Ihrer Geräteserie ermitteln. Zum Beispiel bedeutet eine Komplettpaket-Nummer **G30C26**, ein Merkur-Komplettpaket (**G**) mit einer 30:1 Pumpe (**30**) für die mobile Montage (**C**) und die für (**26**) in der Tabelle auf Seite 11 dargestellten Komponenten.



G	30		C		26
Erste Stelle	Zweite und dritte Stelle (Verhältnis)		Vierte Stelle (Montageart)		Fünfte und sechste Stelle (inkl. folgender Komponenten)
G (Merkur-Geräteserie)	10	10:1	C	Fahrgestell	Siehe Tabellen, Seite 7 bis 15
	15	15:1	T	Ständer	
	18	18:1	W	Wand	
	23	23:1			
	24	24:1			
	28	28:1			
	30	30:1			
	36	36:1			
	45	45:1			
48	48:1				

Merkur 10:1 Spritzgeräte (G10Cxx und G10Wxx)

Maximaler Lufteingangsdruck: 100 psi (0,7 MPa, 7 bar)

Zulässiger Betriebsüberdruck: 1000 psi (6,9 MPa, 69 bar)

Modell		Pumpenbaugruppe	Spritzpistole	Luftbedienelemente (Pumpe und Pistole)	Schläuche		Zubehör			DataTrak	Maximale Förderleistung gpm (lpm)
Wandmontage	Fahrgestellmontage				Pistolenmaterialschlauch	Luftzufuhrschlauch für Pistole	Siphonsatz	Materialfilter	Trichter		
G10W09	-----	W10CAS	Keine								1,2 (4,5)
G10W01	G10C01	W10CAS	Keine	✓							
G10W03	G10C03	W10CAS	Keine	✓			✓				
-----	G10C05	W10CAS	Keine	✓	✓	✓	✓				
G10W05	G10C07	W10CAS	Hartmetall G15	✓	✓	✓	✓				
G10W06	G10C08	W10CBS	Hartmetall G15	✓	✓	✓	✓			✓	
G10W07	G10C09	W10CAS	Hartmetall G15	✓	✓	✓	✓	✓			
G10W08	G10C10	W10CBS	Hartmetall G15	✓	✓	✓	✓	✓		✓	
-----	G10C11	W10CAS	Hartmetall G15	✓	✓	✓			✓		
-----	G10C13	W10CAS	Hartmetall G15	✓	✓	✓		✓	✓		

Merkur 15:1 Spritzgeräte (G15Wxx, G15Cxx und G15Txx)

Maximaler Lufteingangsdruck 100 psi (0,7 MPa, 7 bar)

Zulässiger Betriebsüberdruck: 1500 psi (10,3 MPa, 103 bar)

Modell			Pumpenbaugruppe	Spritzpistole	Luftregler		Schläuche		Zubehör			DataTrak	Maximale Förderleistung gpm (lpm)	
Wandmontage	Fahrgestellmontage	Ständermontage			Nur Pumpe	Pumpe und Pistole	Pistolenmaterialschlauch	Luftzufuhrschlauch für Pistole	Siphonsatz	Materialfilter	Trichter			
G15W09	----	----	W15AAS	Keine									0,40 (1,5)	
G15W01	G15C01	G15T01	W15AAS	Keine		✓								
G15W03	G15C03	----	W15AAS	Keine		✓			✓					
----	G15C05	----	W15AAS	Keine		✓	✓	✓	✓					
G15W05	G15C07	G15T03	W15AAS	Hartmetall G15		✓	✓	✓	✓					
G15W06	G15C08	G15T04	W15AAS	Hartmetall G15		✓	✓	✓	✓			✓*		
G15W07	G15C09	----	W15AAS	Hartmetall G15		✓	✓	✓	✓	✓				
G15W08	G15C10	----	W15AAS	Hartmetall G15		✓	✓	✓	✓	✓		✓*		
----	G15C11	G15T05	W15AAS	Hartmetall G15		✓	✓	✓			✓			
----	G15C12	----	W15AAS	Hartmetall G15		✓	✓	✓			✓	✓*		
----	G15C13	----	W15AAS	Hartmetall G15		✓	✓	✓		✓	✓			
----	G15C14	----	W15AAS	Hartmetall G15		✓	✓	✓		✓	✓	✓*		
G15W19	----	----	W15BAS	Keine										0,8 (3,0)
G15W21	G15C21	----	W15BAS	Keine		✓								
G15W23	G15C23	----	W15BAS	Keine		✓			✓					
----	G15C25	G15T11	W15BAS	Keine		✓	✓	✓	✓					
----	----	G15T12	W15BBS	Keine		✓	✓	✓	✓			✓		
G15W25	G15C27	G15T13	W15BAS	Hartmetall G15		✓	✓	✓	✓					
G15W26	G15C28	G15T14	W15BBS	Hartmetall G15		✓	✓	✓	✓			✓		
G15W27	G15C29	----	W15BAS	Hartmetall G15		✓	✓	✓	✓	✓				
G15W28	G15C30	----	W15BBS	Hartmetall G15		✓	✓	✓	✓	✓		✓		
----	G15C31	G15T15	W15BAS	Hartmetall G15		✓	✓	✓			✓			
----	G15C33	----	W15BAS	Hartmetall G15		✓	✓	✓		✓	✓			
G15W51	G15C75	----	W15FAS	Keine									2,4 (9,0)	
G15W52	----	----	W15FBS	Keine								✓		
----	G15C77	----	W15FAS	Keine	✓									
----	G15C78	----	W15FBS	Keine	✓							✓		
G15W53	G15C79	----	W15FAS	Keine	✓				✓	✓				
G15W54	G15C80	----	W15FBS	Keine	✓				✓	✓		✓		
----	G15C81	----	W15FAS	Keine		✓			✓					
G15W55	G15C83	----	W15FAS	Hartmetall G15		✓	✓	✓	✓	✓				
G15W56	G15C84	----	W15FBS	Hartmetall G15		✓	✓	✓	✓	✓		✓		

* DataTrak mit reiner Doppelhub-Zählfunktion, ohne Trockenlauf-Magnetventil.

Merkur 18:1 Spritzgeräte (G18Wxx und G18Cxx)

Maximaler Lufteingangsdruck: 100 psi (0,7 MPa, 7 bar)

Zulässiger Betriebsüberdruck: 1800 psi (12,4 MPa, 124 bar)

Modell		Pumpenbaugruppe	Spritzpistole	Luftregler		Schläuche			Zubehör		DataTrak	Maximale Förderleistung gpm (lpm)
Wandmontage	Fahrgestellmontage			Nur Pumpe	Pumpe und Pistole	Pistolenmaterialschlauch	Luftzufuhrschlauch für Pistole	Wippend-Materialzufuhrschlauch für Pistole	Siphonsatz	Materialfilter		
G18W01	----	W18EAS	Keine									2,0 (7,5)
G18W03	----	W18EAS	Keine	✓								
G18W04	----	W18EBS	Keine	✓							✓	
G18W05	G18C01	W18EAS	Keine	✓					✓	✓		
G18W06	G18C02	W18EBS	Keine	✓					✓	✓	✓	
----	G18C03	W18EAS	Keine		✓				✓			
G18W07	G18C05	W18EAS	G40		✓	✓	✓		✓	✓		
G18W08	G18C06	W18EBS	G40		✓	✓	✓		✓	✓	✓	
G18W09	G18C07	W18EAS	G40 RAC		✓	✓	✓		✓	✓		
G18W10	G18C08	W18EBS	G40 RAC		✓	✓	✓		✓	✓	✓	

Merkur 23:1 Spritzgeräte (G23Wxx und G23Cxx)

Maximaler Lufteingangsdruck: 100 psi (0,7 MPa, 7 bar)

Zulässiger Betriebsüberdruck: 2300 psi (15,9 MPa, 159 bar)

Modell		Pumpenbaugruppe	Spritzpistole	Luftregler		Schläuche			Zubehör			DataTrak	Maximale Förderleistung gpm (lpm)
Wandmontage	Fahrgestellmontage			Nur Pumpe	Pumpe und Pistole	Pistolenmaterialschlauch	Luftzufuhrschlauch für Pistole	Siphonsatz	Materialfilter	Trichter			
G23W01	----	W23DAS	Keine										1,6 (6,0)
G23W03	----	W23DAS	Keine	✓									
G23W04	----	W23DBS	Keine	✓								✓	
----	G23C01	W23DAS	Keine	✓				✓					
----	G23C02	W23DBS	Keine	✓				✓				✓	
G23W05	----	W23DAS	Keine	✓				✓	✓				
G23W06	----	W23DBS	Keine	✓				✓	✓			✓	
G23W07	G23C03	W23DAS	XTR5	✓		✓		✓	✓				
G23W08	G23C04	W23DBS	XTR5	✓		✓		✓	✓			✓	
----	G23C05	W23DAS	Keine		✓			✓					
----	G23C07	W23DAS	G40		✓	✓	✓			✓			
G23W09	G23C09	W23DAS	G40		✓	✓	✓	✓	✓				
----	G23C11	W23DAS	G40		✓	✓	✓		✓	✓			
G23W10	G23C12	W23DBS	G40		✓	✓	✓	✓	✓			✓	
G23W11	G23C13	W23DAS	G40 RAC		✓	✓	✓	✓	✓				
G23W12	G23C14	W23DBS	G40 RAC		✓	✓	✓	✓	✓			✓	

Merkur 24:1 Spritzgeräte (G24Wxx und G24Cxx)

Maximaler Lufteingangsdruck: 100 psi (0,7 MPa, 7 bar)

Zulässiger Betriebsüberdruck: 2400 psi (16,5 MPa, 165 bar)

Modell		Pumpenbaugruppe	Spritzpistole	Luftregler		Schläuche		Zubehör			Maximale Förderleistung gpm (lpm)
Wandmontage	Fahrgestellmontage			Nur Pumpe	Pumpe und Pistole	Pistolenmaterialschlauch	Luftzufuhrschlauch für Pistole	Siphonsatz	Materialfilter	DataTrak	
G24W01	-----	W24FAS									2,4 (9,0)
G24W02	-----	W24FBS		✓						✓	
G24W03	G24C01	W24FAS	Keine	✓				✓	✓		
G24W04	G24C02	W24FBS	Keine	✓				✓	✓	✓	
G24W05	G24C03	W24FAS	XTR5	✓		✓		✓	✓		
G24W06	G24C04	W24FBS	XTR5	✓		✓		✓	✓	✓	
G24W07	G24C09	W24FAS	G40		✓	✓	✓	✓	✓		
G24W08	G24C10	W24FBS	G40		✓	✓	✓	✓	✓	✓	
G24W09	G24C11	W24FAS	G40RAC		✓	✓	✓	✓	✓		
G24W10	G24C12	W24FBS	G40RAC		✓	✓	✓	✓	✓	✓	

Merkur 28:1 Spritzgeräte (G28Wxx und G28Cxx)

Maximaler Lufteingangsdruck: 100 psi (0,7 MPa, 7 bar)

Zulässiger Betriebsüberdruck: 2800 psi (19,3 MPa, 193 bar)

Modell		Pumpenbaugruppe	Spritzpistole	Luftregler		Schläuche		Zubehör			Maximale Förderleistung gpm (lpm)
Wandmontage	Fahrgestellmontage			Nur Pumpe	Pumpe und Pistole	Pistolenmaterialschlauch	Luftzufuhrschlauch für Pistole	Siphonsatz	Materialfilter	DataTrak	
G28W01	-----	W28EAS	Keine								2,0 (7,5)
G28W02	-----	W28EBS	Keine	✓						✓	
G28W03	G28C01	W28EAS	Keine	✓				✓	✓		
G28W04	G28C02	W28EBS	Keine	✓				✓	✓	✓	
G28W05	G28C03	W28EAS	XTR5	✓		✓		✓	✓		
G28W06	G28C04	W28EBS	XTR5	✓		✓		✓	✓	✓	
G28W11	G28C09	W28EAS	G40		✓	✓	✓	✓	✓		
G28W12	G28C10	W28EBS	G40		✓	✓	✓	✓	✓	✓	
G28W13	G28C11	W28EAS	G40RAC		✓	✓	✓	✓	✓		
G28W14	G28C12	W28EBS	G40RAC		✓	✓	✓	✓	✓	✓	

Merkur 30:1 Spritzgeräte (G30Wxx, G30Cxx und G30Txx)

Maximaler Lufteingangsdruck: 100 psi (0,7 MPa, 7 bar)

Zulässiger Betriebsüberdruck 3000 psi (20,7 MPa, 207 bar)

Modell			Pumpenbaugruppe	Spritzpistole	Luftregler		Schläuche		Zubehör				DataTrak	Maximale Förderleistung gpm (lpm)
Wandmontage	Fahrgestellmontage	Ständermontage			Nur Pumpe	Pumpe und Pistole	Pistolenmaterialschlauch	Luftzufuhrschlauch für Pistole	Siphonsatz	Materialfilter	Trichter	Abllassventil		
G30W19	----		W30AAS											
G30W01	G30C01	----	W30AAS	Keine	✓									
G30W03	G30C03	----	W30AAS	Keine	✓				✓					
G30W05	G30C05	----	W30AAS	Keine	✓				✓	✓				
----	G30C07	----	W30AAS	XTR5	✓		✓		✓					
----	G30C08	----	W30ABS	XTR5	✓		✓		✓				✓	
G30W07	G30C09	----	W30AAS	XTR5	✓		✓		✓	✓				
G30W08	G30C10	----	W30ABS	XTR5	✓		✓		✓	✓				✓
----	G30C11	----	W30AAS	XTR5	✓		✓				✓			
----	G30C13	----	W30AAS	XTR5	✓		✓**		✓	✓				
----	G30C15	----	W30AAS	XTR5	✓		✓			✓	✓			
G30W09	G30C17	----	W30AAS	Keine		✓								
----	----	G30T01	W30AAS	Keine		✓	✓	✓	✓					
----	----	G30T02	W30ABS	Keine		✓	✓	✓	✓				✓	
G30W11	G30C19	----	W30AAS	Keine		✓			✓					
G30W12	----	----	W30ABS	Keine		✓			✓				✓	
G30W13	G30C21	G30T03	W30AAS	G40		✓	✓	✓	✓					
G30W14	G30C22	G30T04	W30ABS	G40		✓	✓	✓	✓				✓	
----	G30C23	G30T09	W30AAS	G40		✓	✓	✓			✓			
G30W15	G30C25	G30T05	W30AAS	G40		✓	✓	✓	✓	✓				
G30W16	G30C26	G30T06	W30ABS	G40		✓	✓	✓	✓	✓			✓	
----	G30C27	----	W30AAS	G40		✓	✓	✓		✓	✓			
----	G30C29	G30T07	W30AAS	G40 RAC		✓	✓	✓	✓					
----	G30C30	G30T08	W30ABS	G40 RAC		✓	✓	✓	✓				✓	
----	G30C31	----	W30AAS	G40 RAC		✓	✓	✓			✓			
G30W17	G30C33	G30T11	W30AAS	G40 RAC		✓	✓	✓	✓	✓				
G30W18	G30C34	G30T12	W30ABS	G40 RAC		✓	✓	✓	✓	✓			✓	
----	G30C35	----	W30AAS	G40 RAC		✓	✓	✓		✓	✓			
----	G30C37	----	W30AAS	XTR5	✓		✓		✓	✓				
----	G30C39	----	W30AAS	G40		✓	✓	✓	✓	✓			✓	
----	G30C40	----	W30ABS	G40		✓	✓	✓	✓	✓			✓	
G30W51	----		W30CAS	Keine										1,2 (4,5)
G30W53	----		W30CAS	Keine	✓									
----	G30C51		W30CAS	Keine	✓				✓					
G30W55	G30C53		W30CAS	Keine	✓				✓	✓				
G30W56	G30C54		W30CBS	Keine	✓				✓	✓			✓	

Modelle

Modell			Pumpenbaugruppe	Spritzpistole	Luftregler		Schläuche		Zubehör				DataTrak	Maximale Förderleistung gpm (lpm)
Wandmontage	Fahrgestellmontage	Ständermontage			Nur Pumpe	Pumpe und Pistole	Pistolenmaterialschlauch	Luftzufuhrschlauch für Pistole	Siphonsatz	Materialfilter	Trichter	Ablassventil		
G30W57	-----		W30CAS	XTR5	✓		✓		✓					1,2 (4,5)
G30W58	-----		W30CBS	XTR5	✓		✓		✓				✓	
G30W59	G30C55		W30CAS	XTR5	✓		✓		✓	✓				
G30W60	G30C56		W30CBS	XTR5	✓		✓		✓	✓			✓	
-----	G30C57		W30CAS	XTR5	✓		✓**		✓	✓				
G30W71	-----		W30CAS	Keine		✓								
-----	G30C63		W30CAS	Keine		✓			✓					
-----	G30C65		W30CAS	G40		✓	✓	✓			✓			
G30W73	G30C67		W30CAS	G40		✓	✓	✓	✓	✓				
G30W74	G30C68		W30CBS	G40		✓	✓	✓	✓	✓			✓	
-----	G30C69		W30CAS	G40		✓	✓**	✓	✓	✓				
-----	G30C71		W30CAS	G40 RAC		✓	✓	✓			✓			
G30W75	G30C73		W30CAS	G40RAC		✓	✓	✓	✓	✓				
G30W76	G30C74		W30CBS	G40RAC		✓	✓	✓	✓	✓			✓	
-----	G30C85		W30CAS	XTR5		✓	✓	✓	✓	✓		✓		
-----	G30C86		W30CBS	XTR5		✓	✓	✓	✓	✓		✓	✓	

* Bei diesem Paket ist abweichend vom Standard-Ansaugrohr ein kurzes Ansaugrohr enthalten.

** Materialschlauchabmessungen sind 3/16 x 50 Fuß, anders als die Standardgröße von 3/16 x 25 Fuß.

Merkur 36:1 Spritzgeräte (G36Wxx und G36Cxx)

Maximaler Lufteingangsdruck: 100 psi (0,7 MPa, 7 bar)

Zulässiger Betriebsüberdruck: 3600 psi (24,8 MPa, 248 bar)

Modell		Pumpenbaugruppe	Spritzpistole	Luftregler		Schläuche			Zubehör			Maximale Förderleistung gpm (lpm)
Wandmontage	Fahrgestellmontage			Nur Pumpe	Pumpe und Pistole	Pistolenmaterialschlauch	Wippend-Materialzufuhrschlauch für Pistole	Luftzufuhrschlauch für Pistole	Saugschlauch	Materialfilter	Ablassventil	
G36W01	----	W36DAS	Keine									
G36W03	----	W36DAS	Keine	✓								
G36W04	----	W36DBS	Keine	✓								✓
G36W05	G36C01	W36DAS	Keine	✓					✓	✓		
G36W06	G36C02	W36DBS	Keine	✓					✓	✓		✓
G36W07	G36C03	W36DAS	XTR5RAC	✓		✓			✓	✓		
G36W08	G36C04	W36DBS	XTR5RAC	✓		✓			✓	✓		✓
G36W13	G36C09	W36DAS	G40		✓	✓	✓	✓	✓	✓		
G36W14	G36C10	W36DBS	G40		✓	✓	✓	✓	✓	✓		✓
G36W15	G36C11	W36DAS	G40RAC		✓	✓	✓	✓	✓	✓		
G36W16	G36C12	W36DBS	G40RAC		✓	✓	✓	✓	✓	✓		✓
G36W17	G36C13	W36DAS	G40		✓	✓	✓	✓	✓	✓	✓	
G36W18	G36C14	W36DBS	G40		✓	✓	✓	✓	✓	✓	✓	✓
----	G36C15	W36DAS	XTR5RAC	✓		✓			✓	✓	✓	✓
----	G36C16	W36DBS	XTR5RAC	✓		✓			✓	✓	✓	✓

1,6 (6,0)

Merkur 45:1 Spritzgeräte (G45Wxx und G45Cxx)

**Tabelle A: Maximal zulässiger Luftzufuhrdruck: 100 psi (0,7 MPa, 7 bar)
Zulässiger Betriebsüberdruck 4500 psi (31,0 MPa, 310 bar)**

Modell		Pumpenbaugruppe	Spritzpistole	Luftregler		Schläuche			Zubehör				Maximale Förderleistung gpm (lpm)
Wandmontage	Fahrgestellmontage			Nur Pumpe	Pumpe und Pistole	Pistolenmaterialschlauch	Wippend-Materialzufuhrschlauch für Pistole	Luftzufuhrschlauch für Pistole	Siphonsatz	Materialfilter	Trichter	DataTrak	
G45W01	----	W45BAS	Keine										0,8 (3,0)
G45W03	----	W45BAS	Keine	✓									
G45W04	----	W45BBS	Keine	✓		✓			✓	✓		✓	
----	G45C01	W45BAS	Keine	✓					✓				
G45W05	G45C03	W45BAS	XTR5RAC	✓		✓			✓	✓			
G45W06	G45C04	W45BBS	XTR5RAC	✓		✓			✓	✓		✓	
----	G45C05	W45BAS	XTR5RAC	✓		✓				✓	✓		
----	G45C06	W45BBS	XTR5RAC	✓		✓				✓	✓	✓	
G45W11	----	W45BAS	Keine		✓								
----	G45C11	W45BAS	Keine		✓				✓				

**Tabelle B: Maximal zulässiger Luftzufuhrdruck: 90 psi (0,6 MPa, 6 bar)
Zulässiger Betriebsüberdruck 4000 psi (27,6 MPa, 276 bar)**

Modell		Pumpenbaugruppe	Spritzpistole	Luftregler		Schläuche			Zubehör				Maximale Förderleistung gpm (lpm)
Wandmontage	Fahrgestellmontage			Nur Pumpe	Pumpe und Pistole	Pistolenmaterialschlauch	Wippend-Materialzufuhrschlauch für Pistole	Luftzufuhrschlauch für Pistole	Siphonsatz	Materialfilter	Trichter	Ablassventil	
----	G45C13	W45BAS	G40		✓	✓	✓	✓			✓		0,8 (3,0)
G45W13	G45C15	W45BAS	G40		✓	✓	✓	✓	✓	✓			
G45W14	G45C16	W45BBS	G40		✓	✓	✓	✓	✓	✓		✓	
G45W15	G45C17	W45BAS	G40 RAC		✓	✓	✓	✓	✓	✓			
G45W16	G45C18	W45BBS	G40 RAC		✓	✓	✓	✓	✓	✓		✓	
G45W17	G45C19	W45BAS	G40		✓	✓	✓	✓	✓	✓	✓		
G45W18	G45C20	W45BBS	G40		✓	✓	✓	✓	✓	✓	✓	✓	
----	G45C21	W45BAS	G40		✓	✓	✓	✓		✓	✓	✓	

Merkur 48:1 Spritzgeräte (G48Wxx und G48Cxx)

**Tabelle A: Maximal zulässiger Luftzufuhrdruck: 100 psi (0,7 MPa, 7 bar)
Zulässiger Betriebsüberdruck 4800 psi (33,1 MPa, 331 bar)**

Modell		Pumpenbaugruppe	Spritzpistole	Luftregler		Schläuche			Zubehör				Maximale Förderleistung gpm (lpm)	
Wandmontage	Fahrgestellmontage			Nur Pumpe	Pumpe und Pistole	Pistolenmaterialschlauch	Wippend-Materialzufuhrschlauch für Pistole	Luftzufuhrschlauch für Pistole	Siphonsatz	Materialfilter	Trichter	Ablassventil		DataTrak
G48W01		W48CAS	Keine											1,2 (4,5)
G48W03	G48C01	W48CAS	Keine	✓					✓	✓				
G48W04	G48C02	W48CBS	Keine	✓					✓	✓			✓	
G48W05	G48C03	W48CAS	XTR5 RAC	✓		✓			✓	✓				
G48W06	G48C04	W48CBS	XTR5 RAC	✓		✓			✓	✓			✓	
----	G48C05	W48CAS	XTR5 RAC	✓		✓			✓	✓		✓		
----	G48C06	W48CBS	XTR5 RAC	✓		✓			✓	✓		✓	✓	
G48W11	----	W48CAS	Keine		✓									

**Tabelle B: Maximal zulässiger Luftzufuhrdruck: 85 psi (0,6 MPa, 6 bar)
Zulässiger Betriebsüberdruck 4000 psi (27,6 MPa, 276 bar)**

Modell		Pumpenbaugruppe	Spritzpistole	Luftregler		Schläuche			Zubehör				Maximale Förderleistung gpm (lpm)	
Wandmontage	Fahrgestellmontage			Nur Pumpe	Pumpe und Pistole	Pistolenmaterialschlauch	Wippend-Materialzufuhrschlauch für Pistole	Luftzufuhrschlauch für Pistole	Siphonsatz	Materialfilter	Trichter	Ablassventil		DataTrak
G48W07	G48C07	W48CAS	G40		✓	✓	✓	✓	✓	✓		✓		1,2 (4,5)
G48W08	G48C08	W48CBS	G40		✓	✓	✓	✓	✓	✓		✓	✓	
----	G48C09	W48CAS	G40		✓	✓	✓	✓			✓			
G48W13	G48C11	W48CAS	G40		✓	✓	✓	✓	✓	✓				
G48W14	G48C12	W48CBS	G40		✓	✓	✓	✓	✓	✓			✓	
G48W15	G48C13	W48CAS	G40 RAC		✓	✓	✓	✓	✓	✓				
G48W16	G48C14	W48CBS	G40 RAC		✓	✓	✓	✓	✓	✓			✓	

Allgemeine Informationen

ANMERKUNG: Die Bezugsnummern und Buchstaben in Klammern im Text beziehen sich auf die Textboxen in den Abbildungen und der Teilezeichnung.

ANMERKUNG: Verwenden Sie stets nur Original-Graco-Ersatzteile und Graco-Zubehör. Diese Teile sind bei Ihrem Graco-Händler erhältlich. Werden Zubehörteile von dritter Seite verwendet, so müssen sie in Bezug auf Größe und max. zulässigen Betriebsdruck den Systemanforderungen entsprechen.

ABB. 1 stellt nur eine Hilfe für die Auswahl und den Einbau von Systemkomponenten und Zubehörteilen dar. Ihr Graco-Händler hilft Ihnen gerne bei der Zusammenstellung eines auf Ihre spezifischen Anforderungen abgestimmten Systems.

Bedienungspersonal schulen

Alle für eine Bedienung der Ausrüstung vorgesehene Personen müssen sorgfältig im Umgang mit allen Systemkomponenten und Materialien geschult werden. Vor Einsatz der Ausrüstung müssen sämtliche Bediener alle Anleitungshandbücher gelesen und sich mit den Aufklebern und Hinweisschildern vertraut gemacht haben.

Aufstellort vorbereiten

Sorgen Sie für eine ausreichende Druckluftzufuhr.

Verlegen Sie vom Druckluftkompressor eine Druckluft-Versorgungsleitung zum Pumpenaufstellort. Die für Ihr System verwendeten Luftschläuche müssen entsprechend dem Nenndruck ausgelegt sein. Nur elektrisch leitfähige Materialschläuche verwenden. Der Luftschlauch muss über ein 3/8"-NPT-Außengewinde verfügen. Wir empfehlen die Verwendung einer Schnellkupplung.

Aufstellort frei von Hindernissen oder Abfällen halten, die die Bewegungsfreiheit des Bedienungspersonals beeinträchtigen.

Halten Sie zum Spülen des Systems einen geerdeten Metalleimer bereit.

Wandgeräte

1. Die Wand muss das Gewicht von Pumpe, Halterung, Schläuchen und Zubehörteilen sowie die beim Betrieb entstehende Belastung tragen können.
2. Befestigen Sie die Wandhalterung auf ca. 1,2 bis 1,5 m Höhe über dem Boden. Um Betrieb und Servicearbeiten zu erleichtern, müssen Luft- und Materialeinlass sowie Materialauslass der Pumpe leicht erreichbar sein.
3. Wandhalterung als Vorlage benutzen, um 2 Löcher mit 10 mm Durchmesser in die Wand zu bohren. Die Abmessungen für eine Wandmontage finden Sie auf Seite 50.
4. Montieren Sie die Halterung an der Wand. Mindestens 9 mm (3/8 Zoll) lange Schrauben verwenden, die lang genug sind, um Vibrationen während des Pumpenbetriebs zu verhindern.

ANMERKUNG: Sicherstellen, dass der Winkel eben ist.

Geräte mit Fahrgestell

Bei Geräten mit M012xx und M018xx-Motoren werden der (die) Schalldämpfer einzeln geliefert. Sicherstellen, dass der (die) Schalldämpfer vor der ersten Verwendung installiert werden.

Komponenten

Siehe ABB. 1. **Unterschiedliche Komponenten je nach Geräteserie.** Siehe Tabellen auf den Seiten 7 bis 15 Im Pumpensatz mit inbegriffen:

- Hauptluftahn (mit rotem Bedienhebel) mit Entlüftung (E): Hiermit kann Luft, die sich zwischen dem Hauptluftahn und dem Luftmotor sowie der Spritzpistole nach Schließen des Hauptluftahns angesammelt hat, abgelassen werden. Sorgen Sie für einen ungehinderten Zugang zum Hauptluftahn.
- Der Luftregler der Pumpe (H) regelt durch Veränderung des Luftzufuhrdrucks zur Pumpe die Pumpentaktzahl und den Ausgangsdruck.
- Das Luftentlastungsventil (nicht dargestellt) öffnet sich automatisch, um eine zu hohe Druckbeaufschlagung der Pumpe zu vermeiden.
- Der Pistolenluftregler (D) regelt den Druck der zur luftunterstützten Spritzpistole (L) zugeführten Luft.
- Mit der luftunterstützten oder luftlosen Spritzpistole (L) wird das Material aufgetragen. Auf der Spritzpistole ist eine in unterschiedlichen Größen, Spritzbildern und Durchflussraten erhältliche Spritzdüse (nicht dargestellt) montiert. Weitere Anweisungen zur Montage der Spritzdüse entnehmen Sie bitte dem Spritzpistolenhandbuch.
- Die Luftversorgung der Spritzpistole erfolgt über den Transparentschlauch (N, gekennzeichnet mit „Nur als Luftschlauch verwenden“).
- Der blaue Schlauch (M) leitet das Material zur Spritzpistole.
- Das Pistolen-Drehgelenk (K) ermöglicht eine größere Bewegungsfreiheit der Pistole und ist bei der Auslieferung bereits am blauen Schlauch befestigt (AA - Komplettpakete). Die luftlose Pistole verfügt über ein eingebautes Material-Drehgelenk.
- Mit dem Saugschlauch (V) mit Sieb kann die Pumpe das Material aus einem 19-Liter-Fass (5 Gal.) ansaugen. Ein Materialbehälter mit Sieb ist außerdem erhältlich.
- Materialfilter (P) mit Edelstahlfilter 60 Mesh (250 Mikron) zum Filtern von Partikeln aus dem Material bei Austritt aus Pumpe.
- Ein Druckentlastungshahn (W) lässt den Materialdruck in Schlauch und Pistole ab.
- Das DataTrak-Gerät (F) liefert Daten zur Pumpendiagnose und über das Material. Alle DataTrak-Komplettpakete, außer jene mit M02xxx-Luftmotoren verfügen über ein Trockenlauf-Magnetventil. Siehe Seite 25.

Luftleitungszubehör

Das folgende Zubehör in der unter ABB. 1 angegebenen Reihenfolge installieren und bei Bedarf entsprechende Adapter verwenden.

- Ein Luftfilter (B) entfernt schädlichen Schmutz und Feuchtigkeit aus der Druckluftversorgung.
- Ein zweiter Luftabsperrhahn mit Entlüftung (A) sperrt das Luftleitungszubehör für Servicearbeiten ab. Dieser Hahn muss allen anderen Zubehöerteilen der Luftleitung vorgeschaltet werden.

Erdung



Das Gerät muss geerdet sein, um das Risiko von statischer Funkenbildung zu verringern. Statische Funkenbildung kann dazu führen, dass Dämpfe sich entzünden oder explodieren. Die Erdung bietet eine Ableitung für den elektrischen Strom.

1. Pumpe: Siehe ABB. 2. Vergewissern Sie sich, dass die Erdungsschraube (GS) montiert und sicher am Luftmotor befestigt ist. Das andere Ende des Erdungskabels (S) an einen effektiven Erdanschluss anschließen.

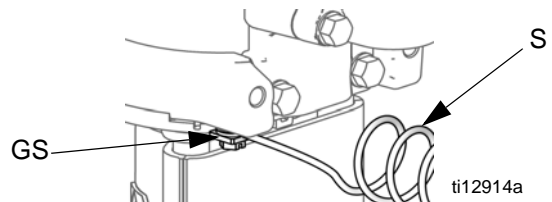


ABB. 2. Erdungsschraube und -draht

2. Materialpumpenschläuche: Nur elektrisch leitfähige Materialschläuche verwenden. Elektrischen Widerstand der Schläuche überprüfen. Wenn der Gesamtwiderstand gegen Erde über 25 Megaohm liegt, den Schlauch unverzüglich ersetzen.
3. Luftkompressor: die Empfehlungen des Herstellers befolgen.
4. Spritzpistole: Die Erdung erfolgt durch Verbindung mit einem ordnungsgemäß geerdeten Materialschlauch und einer geerdeten Pumpe.

5. Materialversorgungsbehälter: Alle geltenden lokalen Vorschriften befolgen.
6. Zu beschichtendes Werkstück: Alle geltenden lokalen Vorschriften befolgen.
7. Beim Spülen zur Anwendung kommende Lösungsmittelimer: Alle geltenden lokalen Vorschriften befolgen. Nur leitende Metalleimer auf einer geerdeten Stellfläche verwenden. Eimer nie auf eine nicht leitende Oberfläche wie z. B. Papier oder Pappe stellen, da dies den Erdschluss unterbrechen würde.
8. Zum Erhalt des Erdschlusses beim Spülen oder Druckablassen, einen metallischen Teil der Spritzpistole an die Seite eines geerdeten Metalleimers halten und die Pistole auslösen.

Systemvorbereitung

1. Siehe ABB. 1. Das Ende des blauen Materialschlauchs (M) mit dem Pumpenauslass (R) oder dem Filterauslass (P) verbinden.
2. Befestigen Sie ein Schlauchende des Luftschlauchs (N) am Pistolenluftregler (D).
3. Das verbliebene Ende des roten Luftschlauchs (N) am Lufteinlass an der Unterseite der Pistole (L) anschließen.
4. Pistolen-Drehgelenk (K) am Materialeinlass der Pistole anschließen.
5. Das andere Ende des blauen Materialschlauchs (M) an das Pistolen-Drehgelenk (K) anschließen.
6. Material- und Luftschläuche mit den mitgelieferten Schlauchschellen (7 Stück) befestigen. Schlauchschellen nach Bedarf anpassen.
7. Eine Linseabdeckung an beiden Manometerlinsen des Reglers anbringen.
8. Vergewissern Sie sich, dass die Saugschlauch-Anschlussstücke gut befestigt sind.

Betrieb

Vorgehensweise zur Druckentlastung

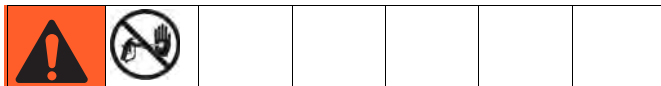


1. Die Abzugssperre verriegeln.
2. Siehe ABB. 1. Das Hauptlufthahn mit Entlüftung (D) schließen.
3. Die Abzugssperre entriegeln.
4. Ein Metallteil der Pistole fest gegen einen geerdeten Abfallbehälter drücken. Den Abzug der Pistole betätigen, um den Materialdruck zu entlasten.
5. Die Abzugssperre verriegeln.
6. Öffnen Sie alle Materialablassventile im System, und halten Sie einen Behälter bereit, um das abfließende Material aufzufangen. Ablassventil(e) bis zur nächsten Verwendung offen lassen.
7. Falls Sie nach Ausführen der oben stehenden Schritte im System noch verbliebenen Restdruck annehmen, müssen Sie Folgendes überprüfen:
 - a. Die Spritzdüse ist möglicherweise vollständig verstopft. Lösen Sie ganz langsam den Düsenspitzen-Sicherungsring, um den zwischen Ventilkugel/Ventilsitz und verstopfter Spritzdüse eingeschlossenen Druck abzulassen. Reinigen Sie die Spritzdüse.
 - b. Der Materialfilter der Spritzpistole bzw. der Materialschlauch ist möglicherweise vollständig verstopft. Lösen Sie ganz langsam an der Spritzpistole die Schlauchendkupplung und lassen Sie den Druck sukzessiv ab. Dann die Kupplung vollständig abschrauben, um die Verstopfung zu beseitigen.
 - c. Wenn nach Ausführen der oben genannten Schritte Spritzdüse oder Schlauch immer noch vollständig verstopft sind, ganz langsam Düsenchutz von Befestigungsmutter oder Schlauchendkupplung lösen, Druck sukzessiv ablassen und dann vollständig lösen. Spritzpistole anschließend ohne Spritzdüse in Abfallbehälter halten und Abzug betätigen.

Pumpe vor der ersten Anwendung ausspülen

Die Pumpe wurde mit Leichtlauföl geprüft, das gleichzeitig zum Schutz der Pumpenteile dient. Das von Ihnen eingesetzte Material kann mit dem Leichtlauföl kontaminiert sein. Spülen Sie dann die Pumpe mit einem kompatiblen Lösungsmittel aus. Siehe **Pumpe spülen** auf Seite 23.

Abzugssperre



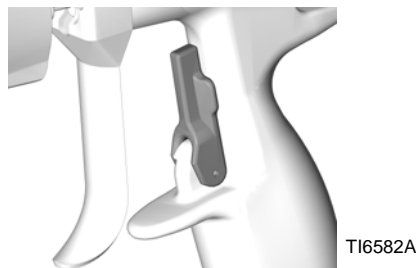
Siehe ABB. 3. Damit die Pistole nicht versehentlich abgezogen werden kann (z. B. durch versehentliche Betätigung oder wenn sie zu Boden fällt oder einen Schlag erhält), muss die Abzugssperre der Pistole immer verriegelt werden, wenn die Spritzarbeiten unterbrochen oder beendet werden.

Abzugssperre verriegelt



TI6581A

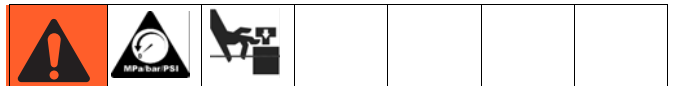
Abzugssperre nicht verriegelt



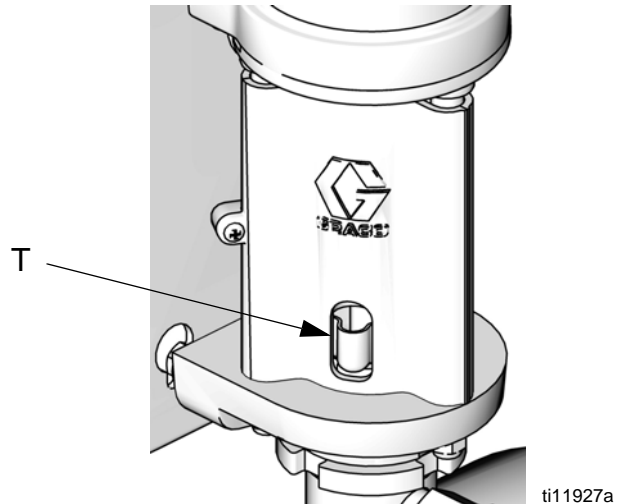
TI6582A

ABB. 3. Abzugssperre

Öltasse



Vor dem Starten die Öltasse (T) zu 1/3 mit Graco-TSL-Flüssigkeit oder einem verträglichen Lösungsmittel füllen.



ti11927a

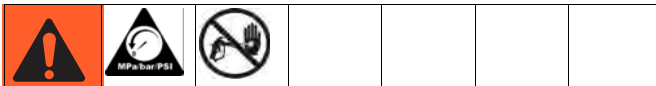
ABB. 4. Öltasse

Pumpe entlüften

1. Siehe ABB. 1. Pistolenabzug verriegeln. Düsenschutz und Spritzdüse von der Pistole (L) abnehmen. Siehe separates Spritzpistolenhandbuch.
2. Schließen Sie gegen den Uhrzeigersinn die Reglerknöpfe vom Pistolenluftregler (D) und Pumpenluftregler (H), bis kein Druck mehr vorhanden ist. Schließen Sie den Hauptlufthahn (E). Vergewissern Sie sich, dass auch alle Ablasshähne geschlossen sind.
3. Die Druckluftleitung am Hauptlufthahn mit Entlastungsbohrung (D) anschließen.
4. Sicherstellen, dass alle Anschlüsse im System fest angezogen sind.
5. Einen Eimer in Pumpennähe aufstellen. Der Saugschlauch ist 1,2 m lang. Den Ansaugschlauch nicht straffen, sondern durchhängen lassen, damit die Pumpe leichter Flüssigkeit ansaugen kann.
6. Ein Metallteil der Spritzpistole (L) fest gegen den geerdeten Metalleimer drücken und den Abzug geöffnet halten.
7. *Anweisung für Systeme mit Trockenlaufschutz:* Aktivieren Sie durch Betätigen des Ansaug-/Spültasters auf der DataTrak-Steuerung die Ansaug-/Spül-Funktion.

8. Öffnen Sie den Hauptlufthahn (E). Den Pumpenluftregler (H) langsam im Uhrzeigersinn öffnen, um den Druck zu steigern bis die Pumpe anläuft.
9. Die Pumpe langsam drehen lassen, bis die gesamte Luft hinausgedrückt wurde und Pumpe sowie Schlauch vollständig entlüftet sind.
10. *Anweisung für Systeme mit Trockenlaufschutz:* Deaktivieren Sie durch Betätigen des Ansaug-/Spültasters auf der DataTrak-Steuerung die Ansaug-/Spül-Funktion.
11. Den Abzug der Pistole loslassen und verriegeln. Die Pumpe muss bei Druck blockieren.

Spritzdüse installieren



Befolgen Sie die **Vorgehensweise zur Druckentlastung** auf Seite 19. Spritzdüse und Düsenschutz gemäß den Anleitungen der mitgelieferten Pistolen- Betriebsanleitung installieren.

Materialabgabe und Breite des Spritzbilds hängen vom Spritzdüsentyp, der Materialviskosität und dem Materialdruck ab. Ziehen Sie zur Auswahl einer für Ihren Anwendungszweck geeigneten Spritzdüse die Ihrem Spritzpistolenhandbuch beigefügte Spritzdüsentabelle zu Rate.

Zerstäubung einstellen



1. Schalten Sie nicht die Luftversorgung für die Zerstäubung ein. Der Materialdruck wird (indirekt) über den Pumpenluftregler geregelt, mit dem die Pumpe angesteuert wird. Stellen Sie den Materialdruck auf einen geringen Anfangsdruck ein. Stellen Sie bei Materialien geringer Viskosität (kleiner als 25 s bzw. „Zahn cup" 2) mit einem geringen Feststoffanteil (typischerweise < 40 %) einen Anfangsdruck von 2,1 MPa (21 bar, 300 psi) am Pumpenauslass ein. Stellen Sie für Materialien höherer Viskosität einen Anfangsdruck von 4,2 MPa (42 bar, 600 psi) ein. Siehe auch folgendes Beispiel.

Beispiel:

Übersetzungsverhältnis der Pumpe		Einstellung des Pumpen-Druckluftreglers psi (MPa, bar)	=	Ungefährer Materialdruck psig (MPa, bar)
15:1	x	20 (0,14, 1,4)	=	300 (2,1, 21)
30:1	x	20 (0,14, 1,4)	=	600 (4,2, 42)

2. Halten Sie die Spritzpistole in einem Abstand von 304 mm senkrecht zur Oberfläche.
3. Bewegen Sie erst die Spritzpistole und betätigen Sie dann den Pistolenabzug, um eine Probespritzung auf Papier auszuführen.
4. Materialdruck in Schritten von 0,7 MPa (7 bar, 100 psi) bis zu jenem Punkt erhöhen, an dem eine weitere Erhöhung des Materialdrucks keine wesentliche Verbesserung der Materialzerstäubung nach sich zieht. Siehe auch folgendes Beispiel.

Beispiel:

Übersetzungsverhältnis der Pumpe		Erhöhung des Pumpen-Druckluftreglers psi (MPa, bar)	=	Zunehmender Material-Betriebsüberdruck psi (MPa, Bar)
15:1	x	7 (0,05, 0,5)	=	100 (0,7, 7,0)
30:1	x	3,3 (0,02, 0,2)	=	100 (0,7, 7,0)

Einstellung des Spritzbilds

Komplettpakete mit Airless-Pistolen

Deckkraft und Größe des Spritzbildes werden von der Öffnung der Spritzdüse und dem Spritzwinkel bestimmt. Wenn höhere Deckkraft benötigt wird, eher eine größere Spritzdüse verwenden, als den Materialdruck zu erhöhen. Den Düsenschutz horizontal ausrichten, um ein horizontales Muster zu spritzen. Den Düsenschutz vertikal ausrichten, um ein vertikales Muster zu spritzen.

Komplettpakete mit AA-Pistolen

1. Siehe ABB. 5. Die Steuerluft zur Mustereinstellung durch vollständiges Drehen des Knaufs (AA) im Uhrzeigersinn abriegeln. Dadurch stellen Sie die größte Spritzbildbreite ein.

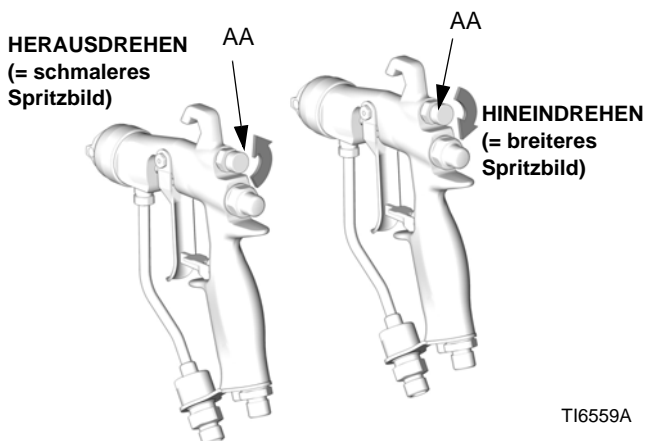


ABB. 5. Musterknauf

2. Siehe ABB. 6. Stellen Sie für die betätigte Spritzpistole den Zerstäubungsluftdruck auf 35 kPa (0,35 bar, 5 psi) ein. Überprüfen Sie das Spritzbild. Erhöhen Sie dann langsam den Luftdruck, bis Sie ein homogenes Spritzbild erhalten. Der Zufuhrluftdruck zur Spritzpistole darf nicht 0,7 MPa (7 bar, 100 psi) übersteigen.

3. Siehe ABB. 5. Für ein engeres Muster den Regler gegen den Uhrzeigersinn zur Mustereinstellung (AA) drehen. Ist das Spritzbild immer noch nicht schmal genug, dann erhöhen Sie ein wenig den Spritzpistolenluftdruck oder setzen Sie eine andere Spritzdüsendgröße ein.

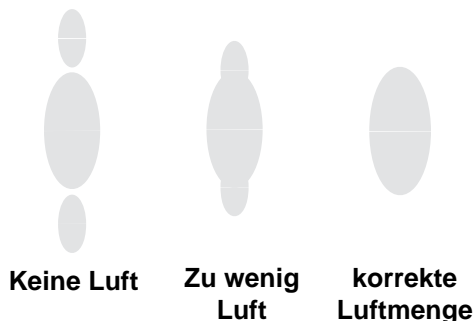


ABB. 6. Spritzbildprobleme

Abschalten des Geräts



Befolgen Sie die **Vorgehensweise zur Druckentlastung** auf Seite 19.

Pumpe immer spülen, bevor das Material an der Kolbenstange antrocknen kann. Siehe **Pumpe spülen** auf Seite 23.

Wartung

Präventivwartungsplan

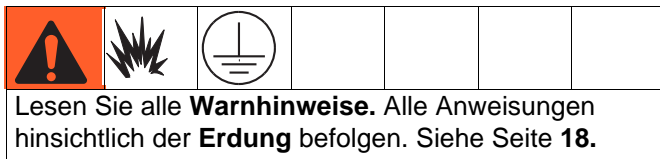
Wie oft Ihr System gewartet werden muss, hängt ganz von den jeweiligen Betriebsbedingungen ab. Erstellen Sie anhand Ihrer gewonnenen Erfahrung einen Präventivwartungsplan mit den entsprechenden Wartungszeiten und -arbeiten. Bestimmen Sie dann regelmäßige Inspektionstermine.

Die Linsenabdeckungen an den Manometerlinsen des Reglers austauschen, wenn sie zu stark verschmutzt sind.

Schraubverschlüsse festziehen

Überprüfen Sie vor jedem Betrieb alle Schläuche auf Verschleiß oder Beschädigungen. Ggf. austauschen. Prüfen Sie, ob alle Schraubverbindungen fest angezogen und dicht sind.

Pumpe spülen



Spülen Sie die Pumpe:

- Vor dem ersten Gebrauch
- Beim Wechseln von Farben oder Materialien
- Vor Reparatur der Ausrüstung
- Bevor Material in einer nicht verwendeten Pumpe antrocknen oder sich absetzen kann (Verwendbarkeitsdauer katalysierter Materialien prüfen)
- Täglich gegen Arbeitsende
- Vor einem Einlagern der Pumpe.

Zum Spülen einen möglichst niedrigen Druck verwenden. Spülen Sie die Pumpe mit einer Flüssigkeit, die kompatibel zu Ihrem verwendeten Material und zu den mit Materialresten behafteten Teilen Ihres Systems ist. Fragen Sie Ihren Materialhersteller bzw. Produkthändler nach empfohlenen Spülflüssigkeiten und der Spülhäufigkeit.

1. Befolgen Sie die **Vorgehensweise zur Druckentlastung** auf Seite 19.
2. Düsenschutz und Spritzdüse von der Pistole abnehmen. Siehe separates Spritzpistolenhandbuch.
3. Den Saugschlauch in einen geerdeten Metalleimer mit Reinigungsflüssigkeit legen.
4. Die Pumpe auf den niedrigstmöglichen Materialdruck stellen und starten.
5. Ein Metallteil der Pistole fest gegen einen geerdeten Metalleimer drücken.
6. *Anweisung für Systeme mit Trockenlaufschutz:* Aktivieren Sie durch Betätigen des Ansaug-/Spültasters auf der DataTrak-Steuerung die Ansaug-/Spül-Funktion.
7. Pistole betätigen. Anlage spülen, bis nur noch klares Lösungsmittel aus der Spritzpistole austritt.
8. *Anweisung für Systeme mit Trockenlaufschutz:* Deaktivieren Sie durch Betätigen des Ansaug-/Spültasters auf der DataTrak-Steuerung die Ansaug-/Spül-Funktion.
9. Befolgen Sie die **Vorgehensweise zur Druckentlastung** auf Seite 19.
10. Düsenschutz, Düse und Materialfilterelement getrennt reinigen, danach wieder installieren.
11. Saugschlauch innen und außen reinigen.

Öltasse


Die Öltasse zur Hälfte mit Graco-TSL-Flüssigkeit befüllen. Halten Sie das Niveau täglich aufrecht.

Fehlerbehebung



Den Druck ablassen, bevor das Gerät überprüft oder gewartet wird.

ANMERKUNG: Vor dem Zerlegen der Pumpe, diese zuerst auf alle möglichen Fehler und ihre Ursachen überprüfen.

Problem	Ursache	Abhilfe
Pumpe arbeitet nicht.	Leitung verstopft oder unzureichende Luftzufuhr; Ventile geschlossen oder verstopft.	Leitung reinigen oder Zufuhrluftdruck erhöhen. Sicherstellen, dass alle Ventile geöffnet sind.
	Materialschlauch oder Pistole verstopft; Innendurchmesser des Materialschlauchs ist zu klein.	Öffnen, reinigen*; Schlauch mit größerem Innendurchmesser verwenden.
	Material an Kolbenstange eingetrocknet.	Reinigen; stets die Pumpe an ihrer unteren Hubposition anhalten; die Öltasse zu 1/3 mit Graco-TSL-Flüssigkeit befüllt halten.
	Luftmotorteile verschmutzt, verschlissen oder beschädigt.	Luftmotor reinigen oder reparieren. Siehe Handbuch 312796.
	Nur für Geräte mit DataTrak: Luftventil kann nicht pumpen, weil der Magnetventilstift hervorsteht.	Trockenlaufschutz aktivieren (Siehe DataTrak-Bedienung, Einrichtungsmodus , Seite 26). Luftmotor entlüften. Betätigen Sie auf dem DataTrak-Display die Taste  , um den Magnetventilstift einzufahren.
Pumpe arbeitet, doch Fördermengen an beiden Hüben ist zu gering.	Leitung verstopft oder unzureichende Luftzufuhr; Ventile geschlossen oder verstopft.	Leitung reinigen oder Zufuhrluftdruck erhöhen. Sicherstellen, dass alle Ventile geöffnet sind.
	Materialschlauch oder Pistole verstopft; Innendurchmesser des Materialschlauchs ist zu klein.	Öffnen, reinigen*; Schlauch mit größerem Innendurchmesser verwenden.
	Packungen in der Unterpumpe verschlissen.	Packungen auswechseln. Siehe Handbuch 312792.
Pumpe arbeitet, doch Fördermenge bei Abwärtshub zu gering.	Kugelrückschlagventile oder Kolbenpackungen bleiben offen oder sind verschlissen.	Ventil reinigen; Packungen auswechseln. Siehe Handbuch 312792.
Unregelmäßige oder zu hohe Pumpendrehzahl	Materialzufuhrbehälter leer.	Auffüllen und Pumpe neu füllen.
	Kugelrückschlagventile oder Packungen bleiben offen oder sind verschlissen.	Ventil reinigen; Packungen ersetzen; siehe Handbuch 312792.
Das gepumpte Material ist im TSL-Behälter sichtbar.	Halspackungen verschlissen.	Halspackungen austauschen. Siehe Handbuch 312792.

* Druck ablassen, um festzustellen, ob Materialschlauch oder Spritzpistole verstopft sind. Materialschlauch abklemmen und mit einem Behälter am Materialauslass der Pumpe austretendes Material auffangen. Mit nur so wenig Luftdruck wie möglich den Pumpenbetrieb starten. Wenn Pumpe bei Aufdrehen der Luft startet, befindet sich die Verstopfung im Schlauch bzw. in der Spritzpistole.

DataTrak Bedien- und Anzeigeelemente

Legende für ABB. 7

- AA Trockenlaufgrenze, in Doppelhubzahl pro Minute (vom Anwender einstellbar; 00=AUS)
- AB Fördervolumen der Unterpumpe (vom Anwender einstellbar)
- AC Einheit der Durchflussrate (vom Anwender einstellbar auf \updownarrow /min, gpm [US], gpm [Imperial], oz/min [US], oz/min [Imperial], l/min, oder ccm/min)
- AD LED (Fehleranzeige, wenn leuchtend)
- AE Anzeige
- PF Ansaug-/Spül-Taste (Aktiviert den Ansaug-/Spül-Modus. Während sich das Gerät im Ansaug-/Spül-Modus befindet, ist der Trockenlaufschutz deaktiviert und der Teilmengenzähler [BT] zählt nicht.) Im Ansaug-/Spül-Modus blinkt die LED.
- RK Rücksetztaste (Setzt Fehler zurück. Taste drücken und 3 Sekunden lang gedrückt halten, um den Teilmengenzähler zu löschen.) Taste drücken, um zwischen Anzeige von Fördermenge und Doppelhubzahl umzuschalten. Taste bei aktiviertem Trockenlaufschutz betätigen, um Magnetventilstift heraus- und wieder hereinfahren zu lassen.
- CF Doppelhubzahl/Durchflussrate
- BT Teilmengenzähler
- GT Gesamtmengenzähler
- RT Trockenlaufüberwachung (aktivieren/deaktivieren)
- UT E1-Umschaltung
- DT E2-Umschaltung
- ST E5-Umschaltung

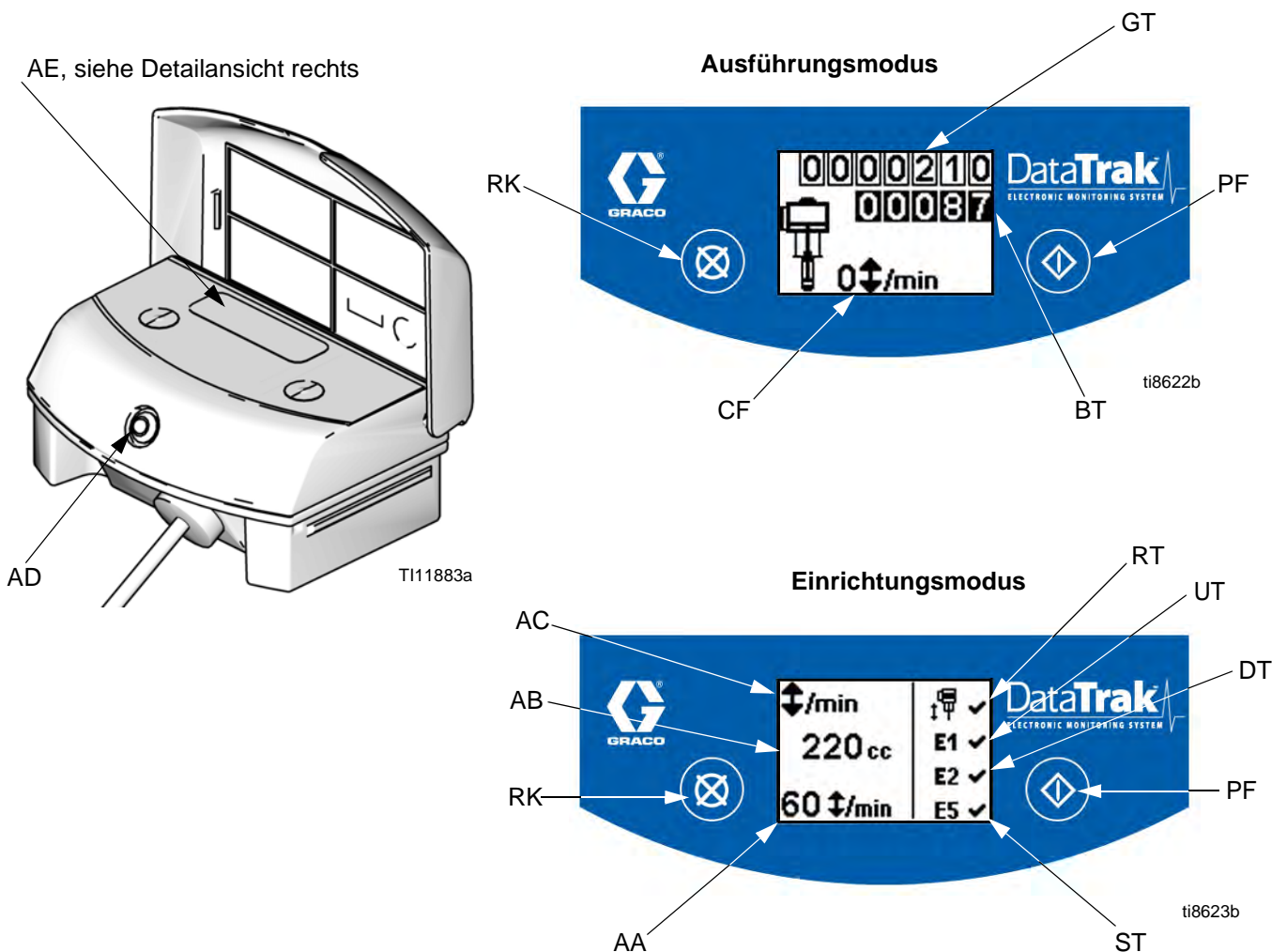


Abb. 7. DataTrak Bedien- und Anzeigeelemente




DataTrak-Bedienung


ANMERKUNG: Das Display (AE) schaltet nach 1 Minute zur Schonung der Batteriebensdauer ab. Drücken Sie eine beliebige Taste, um die Anzeige wieder zu aktivieren.

HINWEIS


Um eine Beschädigung der Softkey-Tasten zu verhindern, drücken Sie die Tasten nicht mit scharfen oder spitzen Objekten, wie Stiften, Plastikkarten oder Fingernägeln.

Einrichtungsmodus

1. Siehe ABB. 7. 5 Sekunden lang gedrückt halten , bis das Setup-Menü erscheint.
2. Zur Eingabe der Einstellungen für Trockenlaufschutz (falls vorhanden), Unterpumpengröße und Durchflussrateneinheiten sowie zur Aktivierung von Trockenlauf, der E1-, E2- und E5-Fehleroptionen drücken Sie , um den Wert zu ändern, und dann , um den Wert zu speichern. Bewegen Sie den Cursor in das nächste Datenfeld. Für eine Beschreibung der E1-, E2- und E5-Fehlercodes siehe Seite 28.

ANMERKUNG: Graco empfiehlt eine Durchlaufschutzeinstellung (falls vorhanden) von 60.  Der Trockenlaufschutz ist im Auslieferungszustand der DataTrak-Geräte deaktiviert.

ANMERKUNG: Wenn Trockenlaufschutz und die Fehleroptionen E1, E2 und E5 aktiviert sind, erscheint auf dem Setup-Bildschirm ein ✓-Zeichen. Siehe ABB. 7.

3. Den Cursor auf das Feld zur Aktivierung der E5-Fehleroption stellen und dann erneut  drücken, um den Setupmodus zu verlassen.

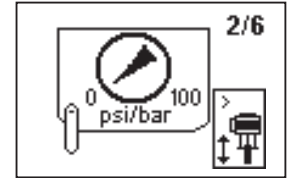
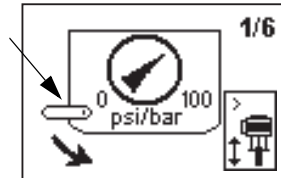
Ausführungsmodus

Trockenlauf

ANMERKUNG: DataTrak ist mit und ohne mit Trockenlaufschutz erhältlich. Komplettpakete mit M02xxx-Luftmotoren werden ohne Trockenlauf-Magnetventil ausgeliefert. Alle anderen Komplettpakete sind mit einem Trockenlauf-Magnetventil ausgestattet.

1. Siehe ABB. 7. Wenn die Pumpe trocken läuft und ihre Drehzahl unzulässig hoch ansteigt, wird das Trockenlauf-Magnetventil aktiviert und dadurch die Pumpe gestoppt. Die LED (AD) blinkt, und auf der Anzeige (AE) wird der Trockenlaufzustand angezeigt (siehe Tabelle 1. Die Anzeige durchläuft sechs Anweisungsbildschirme.

2. Anweisungsbildschirme 1 und 2: Um das Trockenlauf-Magnetventil zurückzusetzen, schließen Sie den Hauptlufthahn (E). Warten Sie, bis der Luftmotor komplett entlüftet ist.



3. Anweisungsbildschirme 3 und 4: Nach Entlüftung die Magnetventil-Entriegeltaste (J) betätigen, um das Trockenlaufschutzventil zurückzusetzen. Nach erneuter Druckbeaufschlagung des Luftventils springt die Magnetventil-Entriegeltaste wieder in ihre obere Ausgangsstellung zurück.

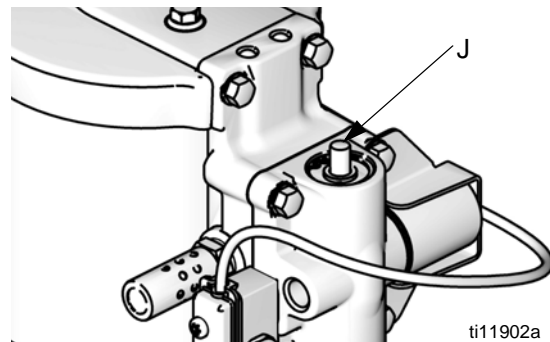
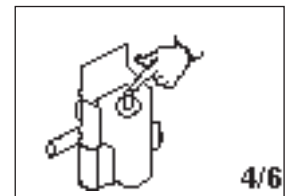
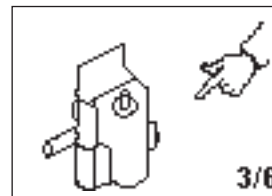

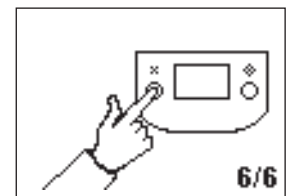
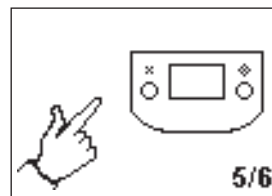



ABB. 8. Magnetventil-Entriegeltaste


4. Anweisungsbildschirme 5 und 6:  drücken, um den Diagnosecode zu löschen und um das Trockenlauf-Magnetventil zurückzusetzen.



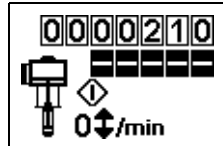
5. Den Hauptlufthahn (E) öffnen, um die Pumpe erneut zu starten.


ANMERKUNG: Zur Deaktivierung der Trockenlaufüberwachung im Setupmodus den Trockenlaufwert auf 0 (Null) einstellen oder (RT) ausschalten  (siehe ABB. 7).

Entlüften/Spülen


1. Siehe ABB. 7. Um in den Ansaug-/Spülmodus zu wechseln, drücken Sie eine beliebige Taste, um die Anzeige zu aktivieren. Drücken Sie dann auf . Auf dem Bildschirm wird das Ansaug-/Spül-Symbol

angezeigt, und die LED blinkt




2. Während sich das Gerät im Ansaug-/Spül-Modus befindet, ist der Trockenlaufschutz deaktiviert und der Teilmengenzähler (BT) zählt nicht. Der Gesamtmengenzähler (GT) setzt jedoch seine Zählung fort.
3. Um in den Ansaug-/Spülmodus zu verlassen, drücken Sie eine beliebige Taste, um die Anzeige zu aktivieren. Drücken Sie dann auf . Das Ansaug-/Spülsymbol auf dem Bildschirm verschwindet, und die LED hört auf zu blinken.

Zähler

Siehe ABB. 7. Die letzte Ziffer des Teilmengenzählers (BT) stellt ein Zehntel der gewählten Einheit dar (Liter bzw. Gallonen). Wenn Sie den Zähler zurücksetzen möchten, drücken Sie eine beliebige Taste, um die Anzeige zu aktivieren. Betätigen Sie dann  und halten Sie die Taste 3 Sekunden lang gedrückt.

- Ist AC auf Gallonen oder Unzen eingestellt, wird BT und GT in Gallonen angezeigt.
- Ist AC hingegen auf Liter oder cm³ eingestellt, wird BT und GT in Litern angezeigt.
- Ist AC auf Doppelhub eingestellt, wird BT und GT in Doppelhuben angezeigt.

Zum Umschalten zwischen Durchflussrateneinheiten und Doppelhub  drücken. Ein Buchstabe unter der BT-Anzeige zeigt an, ob BT und GT in Gallonen (g) oder Litern (l) angezeigt werden. Erscheint kein Buchstabe, werden BT und GT beide in Doppelhuben angezeigt.

Anzeige

Siehe ABB. 7. Die Anzeige (AE) wird im Betriebsmodus nach 1 Minute bzw. im Setupmodus nach 3 Minuten Inaktivität automatisch abgeschaltet. Drücken Sie eine beliebige Taste, um die Anzeige wieder zu aktivieren.

ANMERKUNG: DataTrak setzt die Doppelhubzählung auch bei abgeschalteter Anzeige fort.

ANMERKUNG: Die Anzeige (AE) kann sich ausschalten, wenn das DataTrak einer hohen elektrostatischen Entladung ausgesetzt wurde. Drücken Sie eine beliebige Taste, um die Anzeige wieder zu aktivieren.

Diagnose

DataTrak ist in der Lage, verschiedene Pumpenprobleme zu diagnostizieren. Wenn die Überwachung ein Problem feststellt, blinkt die LED (AD, ABB. 7) auf und auf der Anzeige erscheint ein Diagnosecode. Siehe Tabelle 1.




Um die Diagnose zu quittieren und in den normalen Betriebsbildschirm zurückzukehren, drücken Sie einmal auf , um die Anzeige zu aktivieren, und ein weiteres Mal, um den Bildschirm mit dem Diagnosecode zu löschen..

Tabelle 1: Diagnosecodes

Symbol	Code	Codename	Diagnose	Ursache
		Trockenlauf (nur DataTrak)	Die Pumpe läuft schneller als die eingestellte Trockenlaufgrenze.	<ul style="list-style-type: none"> • Erhöhter Luftdruck. • Erhöhte Materialabgabe. • Materialzufuhrbehälter leer.
	E-1	Aufwärtsleck	Leckage während Aufwärtshub.	Kolbenventil oder Packungen verschlissen.
	E-2	Abwärtsleck	Leckage während Abwärtshub.	Verschlissenes Einlassventil.
	E-3	Batterieladung erschöpft	Batteriespannung zu niedrig, um Trockenlauf zu stoppen.	Batterieladung erschöpft. Batterie austauschen, siehe Seite 29.
	E-4	Komponente warten 1 (nur Geräte mit Trockenlaufschutz)	Problem beim Stoppen von Trockenlauf.	<ul style="list-style-type: none"> • Beschädigtes Magnetventil. • Beschädigtes Ventilgehäuse. • Möglicherweise ist der Trockenlaufschutz (RT, ABB. 7) bei einer Pumpe aktiviert, die nicht mit einem Trockenlauf-Magnetventil ausgestattet ist. Setupanzeige aufrufen und Trockenlaufschutz deaktivieren.
	E-4	Magnetventil trennen (nur Geräte mit Trockenlaufschutz)	Magnetventil ist nicht angeschlossen. Magnetventil nicht sicher an Kolbentasse (112) befestigt.	<ul style="list-style-type: none"> • Magnetventilstecker ist abgezogen. • Magnetventilleitungen sind beschädigt. • Halterung und Magnetventil nicht fest genug mit Luftventilgehäuse verbunden.
	E-5	Komponente 2 warten	Problem bei Erfassung der Ventilbewegungen.	<ul style="list-style-type: none"> • Sensoren nicht angeschlossen. • Sensoren falsch befestigt. • Sensoren sind beschädigt. • Beschädigtes Ventilgehäuse.
	E-6	Durchgebrannte Sicherung	Sicherung ist durchgebrannt. Sicherung austauschen, siehe Seite 29.	<ul style="list-style-type: none"> • Magnetventil oder Magnetventilverdrahtung defekt. • Zu hohe Temperaturen (über 60°C [140°F]). • Möglicherweise ist der Trockenlaufschutz (RT, ABB. 7) bei einer Pumpe aktiviert, die nicht mit einem Trockenlauf-Magnetventil ausgestattet ist. Setupanzeige aufrufen und Trockenlaufschutz deaktivieren.

Austausch der DataTrak-Batterie oder Sicherung

					
---	---	--	--	--	--

Um das Risiko eines Brandes oder einer Explosion zu verringern, müssen Batterie und Sicherung in einem ungefährlichen Bereich ausgetauscht werden.

Nur Batterie mit Zertifikat (siehe TABELLE 2) und Sicherung mit Zertifikat (siehe TABELLE 3) verwenden. Durch Verwendung einer nicht zertifizierten Batterie oder Sicherung erlischt die Graco-Garantie sowie die Intertek- und Ex-Zulassung.

- Die beiden Schrauben von der Modulrückseite entfernen, um an die Batterie zu gelangen.
- Verbrauchte Batterie entfernen und durch eine zugelassene neue Batterie (siehe TABELLE 2) ersetzen. Siehe ABB. 11.

Tabelle 2. Zugelassene Batterien

Energizer-Alkalibatterie Nr. 522
Varta-Alkalibatterie Nr. 4922
Ultralife-Lithiumbatterie Nr. U9VL
Duracell alkaline # MN1604

Austausch der Batterie

- Kabel von der Reedschalter-Baugruppe abschrauben. Siehe ABB. 9.
- Kabel aus den beiden Kabelhalterungen entnehmen.

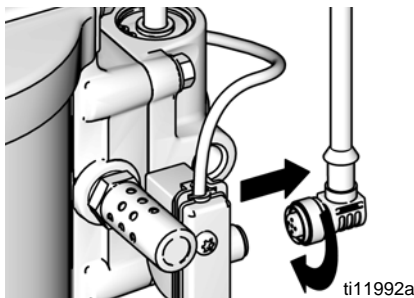


ABB. 9. DataTrak abklemmen

- Entfernen Sie das DataTrak-Modul aus der Halterung. Siehe ABB. 10. DataTrak-Modul mitsamt Anschlusskabel in einen nicht gefährdeten Bereich bringen.

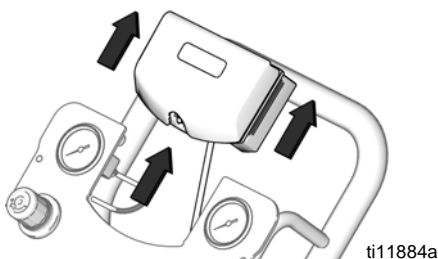


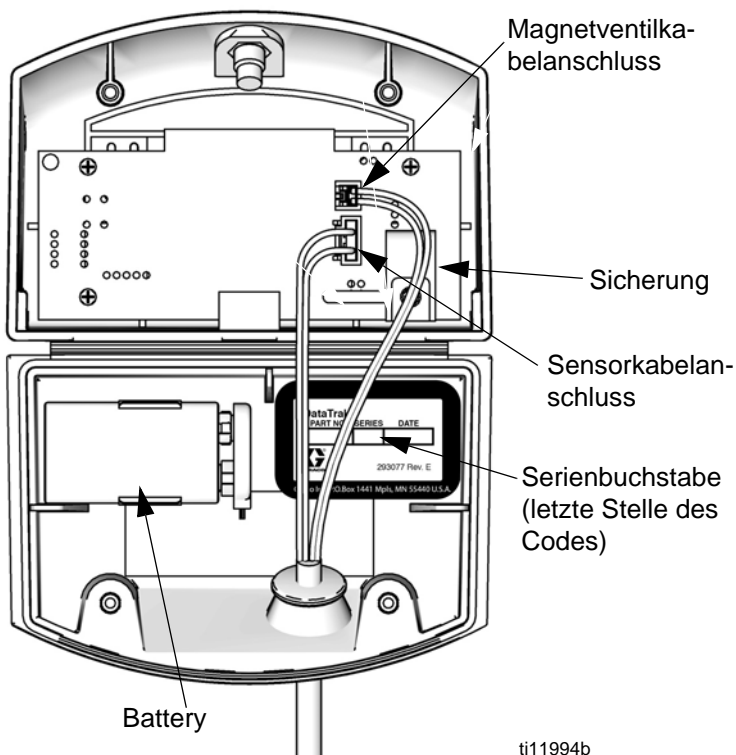
ABB. 10. DataTrak-Gerät ausbauen

Sicherung austauschen

1. Schraube, Metallbügel und Kunststoffhalter entfernen.
2. Die Sicherung von der Platte abziehen.
3. Durch eine neue Sicherung ersetzen (siehe TABELLE 3).

DataTrak-Teilenummer	Serie*	Sicherung erforderlich
289822	A oder B	24C580
	C oder später	24V216
Alle sonstigen Teilenummern	A	24C580
	B oder später	24V216

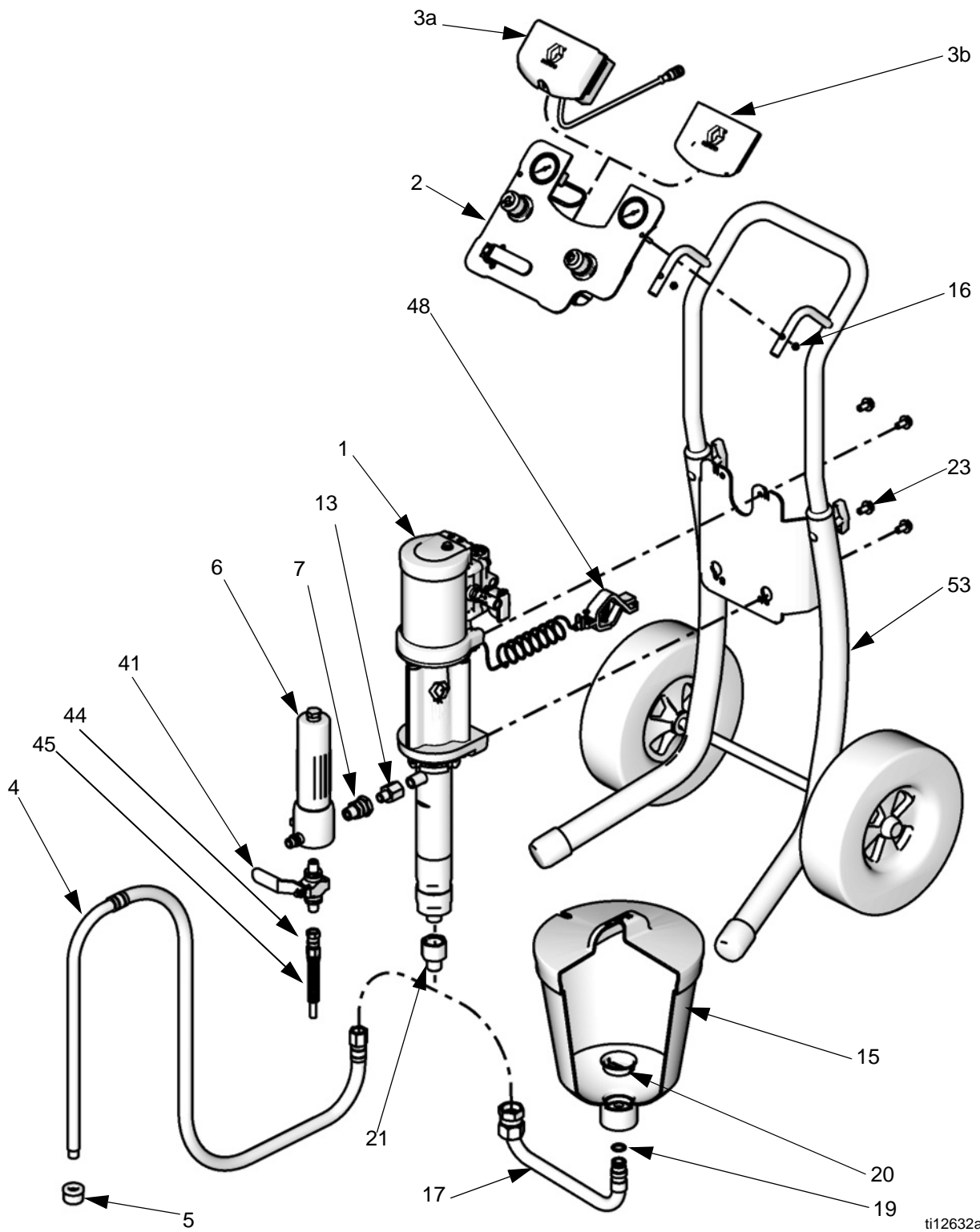
* In ABB. 11 ist zu sehen, wo sich der Serienbuchstabe befindet.



ti11994b

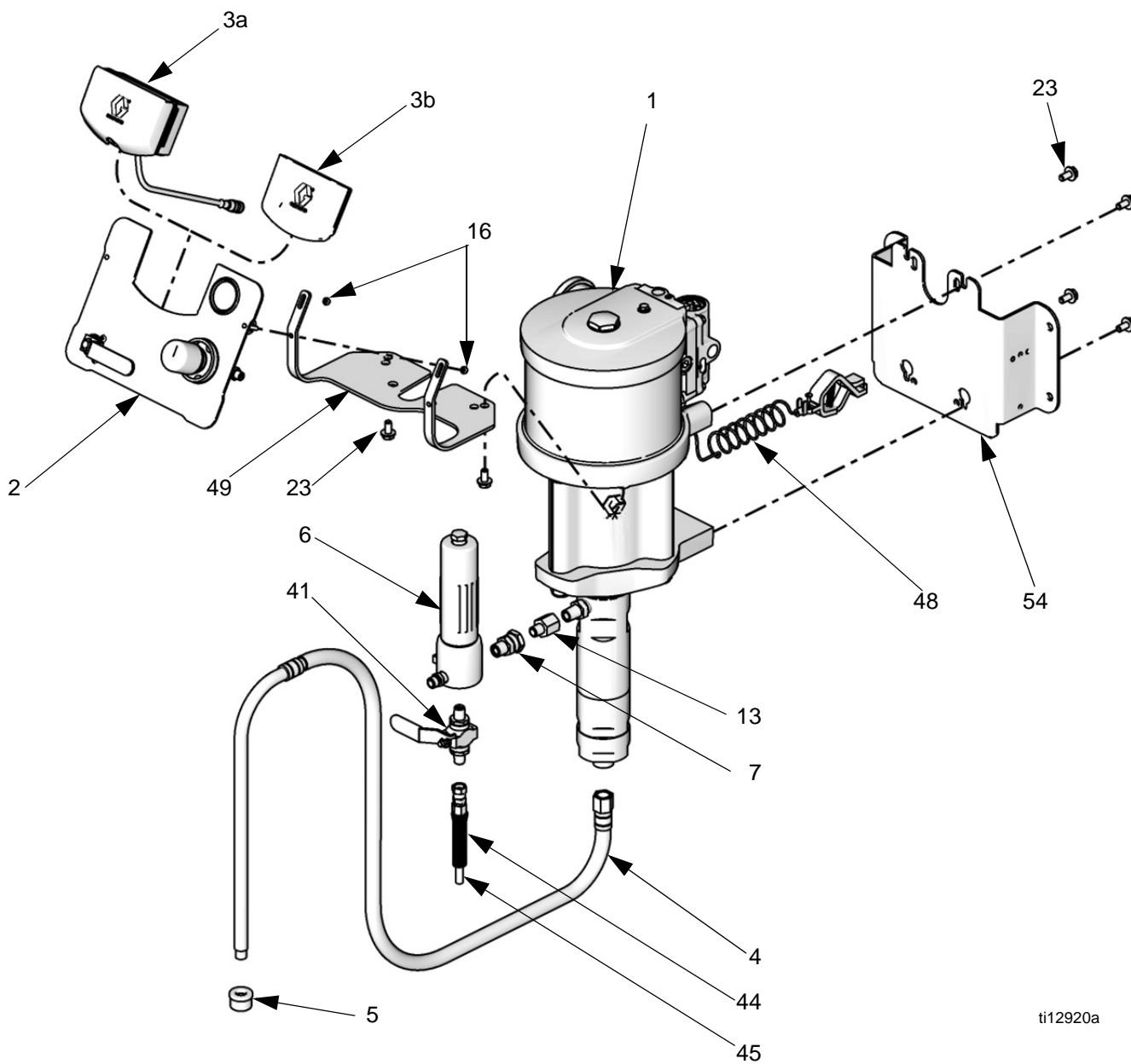
ABB. 11. Einbauort von Batterie und Sicherung im DataTrak-Modul

Teile Fahrgestellmontage



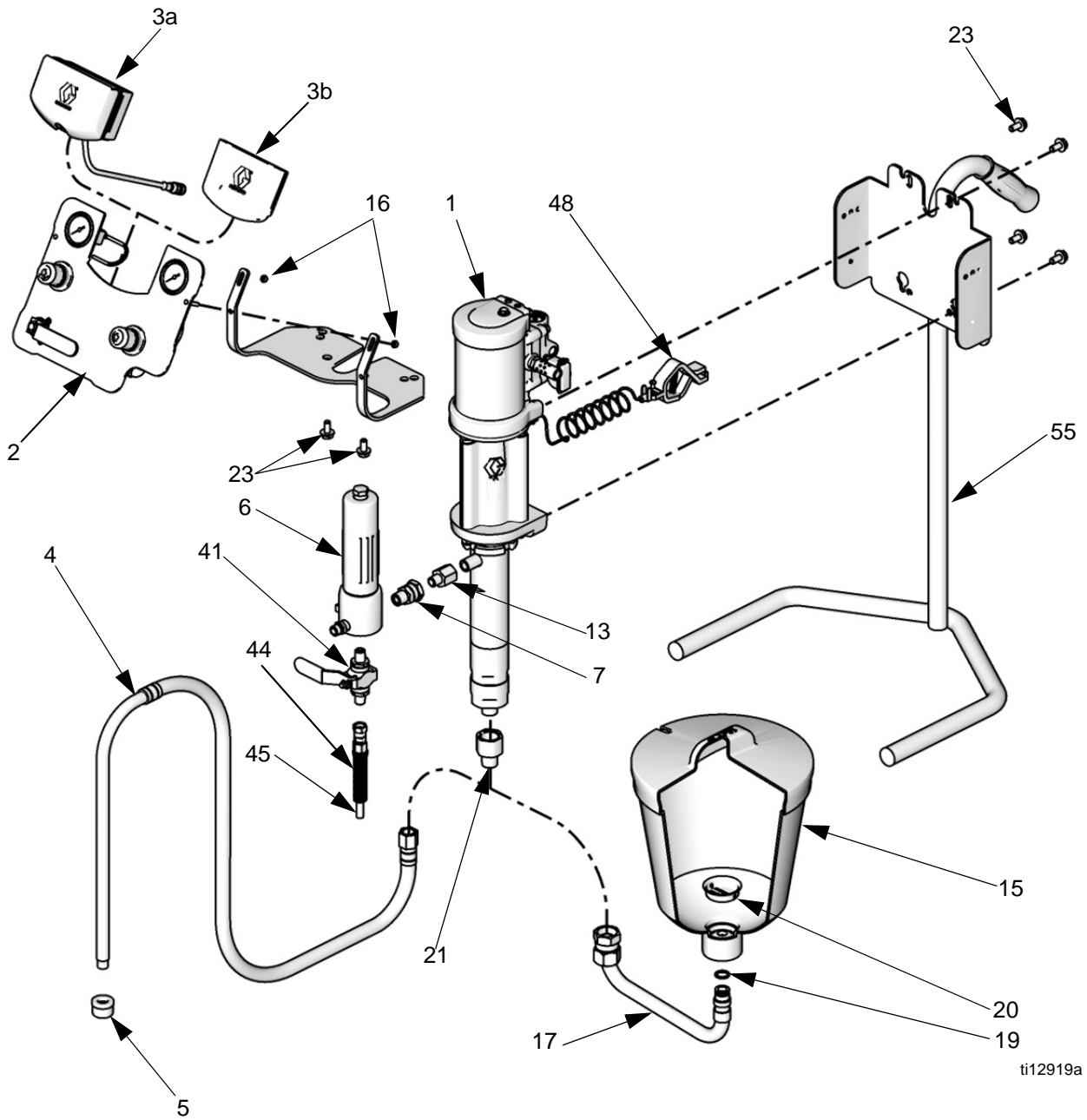
ti12632a

Wandmontage



ti12920a

Ständermontage



ti12919a

ANMERKUNG:

- Siehe Seite 45 für Befestigungsbausätze für alle Geräteserien.
- Siehe Seite 46 für Reparaturteile und Zubehör.

Geräteserie	Seite mit der Teileliste
G10xxx	35
G15xxx	36
G18xxx	37
G23xxx	38
G24xxx	39
G28xxx	40
G30xxx	41
G36xxx	42
G45xxx	43
G48xxx	44

G10xxx-Modelle

Diese Liste enthält alle möglichen für die Modellreihe G10xxx in Frage kommenden Teile. Siehe Seite 7, um zu überprüfen, ob ein Teil zu Ihrem spezifischen Gerätemodell gehört.

Pos.	Teile-Nr.	Bezeichnung	Menge
1	W10CAS W10CBS	Pumpenbaugruppe; <i>siehe Betriebsanleitung Nr. 312794</i> M04LNO x LW075A M04LTO x LW075A	1
2	24A585	BEDIENKONSOLE, Luftregler; <i>siehe Seite 46</i>	1
3a	24A575	DATATRAK-Baugruppe; <i>siehe Betriebsanleitung Nr. 313541</i>	1
3b	-----	EINSATZTEIL, Konsole (enthalten in Teil 2)	1
4	256420	SCHLAUCH, Ansaug (enthält Teil 5)	1
5	-----	SIEB (enthalten in Teil 4 oder <i>siehe Seite 48 für 10er-Packungen</i>)	1
6	24A587	MATERIALFILTER	1
7	-----	VERBINDUNGSSTÜCK, 3/8-18 NPSM x 3/8-18 NPT, (enthalten in Teil 6)	1
8	189018	DREHBOGEN, Materialschlauch (Komplettpakete mit Pistole)	1
9	241812	SCHLAUCH, Material (Komplettpakete mit Pistole)	1
10	24C853	PISTOLE, G15, Hartmetall	1
11	AAM413	DÜSE (Komplettpakete mit Pistole)	1
12	AAMxxx	DÜSE OPTION, (Komplettpakete mit Pistole)	1
13	512351	ADAPTER, Auslass, 1/4 NPTM x 3/8 NPTF	1
14	256390	LUFTSCHLAUCH, Pistole (Komplettpakete mit Pistole)	1
15	256410	TRICHTER (enthält 17, 19, 20)	1
16	105332	MUTTER, Sicherheits-, M5 x 0,08 (enthalten in Teilen 2 und 49)	2

Pos.	Teile-Nr.	Bezeichnung	Menge
17	-----	ROHR, Einlass, Trichter (enthalten in Teil 15)	1
18	-----	SCHLAUCHKLEMME (Komplettpakete mit Pistole), <i>siehe Seite 48 für 10er-Packungen</i>	7
19	-----	O-RING, Trichter (enthalten in Teil 15)	1
20	112133	SIEB, Trichter (enthalten in Teil 15)	1
21	24B299	ADAPTER, Einlass, 3/4 NPTF auf 1/2 NPTM, für Ansaugschlauch	1
23	111799	SCHRAUBE, M8 x 16 (zusammen mit den Teilen 49, 53 und 54) Wandmontage Fahrgestellmontage	6 4
48	238909	ERDUNGSLEITUNG	1
49	24E883	HALTERUNG, Luftsteuerung, nur Wandmontage (umfasst Teile 16 und 23)	1
53	Siehe S. 43	FAHRGESTELLMONTAGESATZ; <i>siehe Seite 45 (nur G10Cxx-Modelle)</i>	1
54	Siehe S. 45	WANDMONTAGESATZ; <i>siehe Seite 45 (nur G10Wxx-Modelle)</i>	1

----- Nicht einzeln erhältlich.

ANMERKUNG: Zusätzliche Warnschilder, Schilder, Aufkleber und Karten sind kostenlos erhältlich.

G15xxx-Modelle

Diese Liste enthält alle möglichen für die Modellreihe G15xxx in Frage kommenden Teile. Siehe Seite 8, um zu überprüfen, ob ein Teil zu Ihrem spezifischen Gerätemodell gehört.

Pos.	Teile-Nr.	Bezeichnung	Anzahl
1	W15AAS W15BAS W15BBS W15FAS W15FBS	Pumpenbaugruppe; <i>siehe Betriebsanleitung Nr. 312794</i> M02LN0 x LW025A M04LN0 x LW050A M04LT0 x LW050A M12LN0 x LW150A M12LT0 x LW150A	1
2	24A585 24A583 24A581	KONSOLE, Luftsteuerung (enthält Teil 3b) M02xxx oder M04xxx Motor, Pumpe und Pistole; <i>siehe Seite 46</i> M12xxx Motor, nur Pumpe; <i>siehe Seite 47</i> M12xxx Motor, Pumpe und Pistole; <i>siehe Seite 46</i>	1
3a	24A575 24A576	DATATRAK-Baugruppe; <i>siehe Betriebsanleitung Nr. 313541</i> Motor M02xxx und M04xxx M12xxx-Motor	1
3b	-----	EINSATZTEIL, Konsole (enthalten in Teil 2)	1
4	256420 256422 256424	SCHLAUCH, Ansaug (enthält Teil 5) LW025A- oder LW050A-Unterpumpe LW150A-Unterpumpe, Fahrgestellmontage LW150A-Unterpumpe, Wandmontage	1
5	----- 187190	SIEB, (enthalten in Teil 4) LW025A- oder LW050A-Unterpumpe, <i>siehe Seite 48 für 10er-Packungen</i> LW150A-Unterpumpe	1
6	24A587	MATERIALFILTER	1
7	-----	ANSCHLUSSSTÜCK, Verbinder (enthalten in Teil 6)	1
8	189018	DREHBOGEN, Materialschlauch (Komplettpakete mit AA-Pistole)	1
9	241812	SCHLAUCH, Material (Komplettpakete mit Pistole)	1
10	24C853	PISTOLE, G15, Hartmetall	1
11	AAM413	DÜSE (Komplettpakete mit AA-Pistole)	1
12	AAMxxx	DÜSENOPTION (Komplettpakete mit AA-Pistole)	1
13	512351 121238	ADAPTER, Auslass LW025A- oder LW050A-Unterpumpe, 1/4 NPTM x 3/8 NPTF LW150A-Unterpumpe, 3/8 NPTM x 3/4 NPTF	1
14	256390	LUFTSCHLAUCH, Pistole (alle AA-Komplettpakete)	1
15	256410	TRICHTER (enthält 17, 19, 20 und 21)	1

Pos.	Teile-Nr.	Bezeichnung	Anzahl
16	105332	MUTTER, Sicherheits-, M5 x 0,08 (enthalten in Teilen 2 und 49)	2
17	-----	ROHR, Einlass, Trichter (enthalten in Teil 15)	1
18	-----	SCHLAUCHKLEMME (alle AA-Komplettpakete), <i>siehe Seite 48 für 10er-Packungen</i>	7
19	-----	O-RING, Trichter (enthalten in Teil 15)	1
20	112133	SIEB, Trichter (enthalten in Teil 15)	1
21	----- 24B299	ADAPTER, 3/4 Zoll auf 1/2 Zoll LW025A-Unterpumpe mit Trichter (enthalten in Teil 15) LW050A- oder LW075A-Unterpumpe mit Ansaugschlauch	1
22	239069	PEITSCHENENDE	1
23	111799	SCHRAUBE, M8 x 16 (zusammen mit den Teilen 49, 53 und 54) Wand- und Ständermontage Fahrgestellmontage	6 4
26	105335	SCHRAUBE (nur Ständermontage)	1
37	166846	Adapter für Wippenschlauch	1
48	238909	ERDUNGSBAUGRUPPE	1
49	24E883	HALTERUNG, Luftsteuerung, nur Wand- und Ständermontage (umfasst Teile 16 und 23)	1
53	289694	FAHRGESTELLMONTAGESATZ; <i>siehe Seite 45 (nur G15Cxx-Modelle)</i>	1
54	24A578	WANDMONTAGESATZ; <i>siehe Seite 45 (nur G15Wxx-Modelle)</i>	1
55	24A577	STÄNDERMONTAGESATZ; <i>siehe Seite 45 (nur G15Txx-Modelle)</i>	1

----- Nicht einzeln erhältlich.

ANMERKUNG: Zusätzliche Warnschilder, Schilder, Aufkleber und Karten sind kostenlos erhältlich.

G18xxx-Modelle

Diese Liste enthält alle möglichen für die Modellreihe G18xxx in Frage kommenden Teile. Siehe Seite 9, um zu überprüfen, ob ein Teil zu Ihrem spezifischen Gerätemodell gehört.

Pos.	Teile-Nr.	Bezeichnung	Anzahl
1	W18EAS W18EBS	Pumpenbaugruppe, <i>siehe Betriebsanleitung Nr. 312794</i> M12LN0 x LW125A M12LT0 x LW125A	1
2	24A583 24A581	KONSOLE, Luftsteuerung (enthält Teil 3b) Nur Pumpe; <i>siehe Seite 47</i> Pumpe und Pistole; <i>siehe Seite 46</i>	1
3a	24A576	DATATRAK-Baugruppe; <i>siehe Betriebsanleitung Nr. 313541</i>	1
3b	-----	EINSATZTEIL, Konsole (enthalten in Teil 2)	1
4	256422 256424	SCHLAUCH, Ansaug (enthält Teil 5) Geräte mit Fahrgestell Wandgeräte	1
5	187190	SIEB, (enthalten in Teil 4)	1
6	24A587	MATERIALFILTER	1
7	-----	ANSCHLUSSSTÜCK, Verbinder (enthalten in Teil 6)	1
8	189018	DREHBOGEN, Materialschlauch (Komplettpakete mit AA-Pistole)	1
9	241812	SCHLAUCH, Material (Komplettpakete mit Pistole)	1
10	24C855 24C857	PISTOLE G40 G40 mit RAC-Düse	1
11	AAM413	DUSE, (Komplettpakete mit Pistole)	1
12	AAMxxx	DUSENOPTION, (Komplettpakete mit Pistole)	1
13	121237	ADAPTER, 3/8 NPTM x 1/2 NPTF	1

Pos.	Teile-Nr.	Bezeichnung	Anzahl
14	256390	LUFTSCHLAUCH, Pistole (alle AA-Komplettpakete)	1
16	105332	MUTTER, Sicherheits-, M5 x 0,08 (enthalten in Teilen 2 und 49)	2
18	-----	SCHLAUCHKLEMME (alle AA-Komplettpakete), <i>siehe Seite 48 für 10er-Packungen</i>	7
22	239069	PEITSCHENENDE	1
23	111799	SCHRAUBE, M8 x 16 (zusammen mit den Teilen 49, 53 und 54) Wandmontage Fahrgestellmontage	6 4
37	166846	Adapter für Wippenschlauch	1
48	238909	ERDUNGSLEITUNG	1
49	24E883	HALTERUNG, Luftsteuerung, nur Wandmontage (umfasst Teile 16 und 23)	1
53	289694	FAHRGESTELLMONTAGESATZ; <i>siehe Seite 45</i> (nur G18Cxx-Modelle)	1
54	24A578	WANDMONTAGESATZ; <i>siehe Seite 45</i> (nur G18Wxx-Modelle)	1

----- Nicht einzeln erhältlich.

ANMERKUNG: Zusätzliche Warnschilder, Schilder, Aufkleber und Karten sind kostenlos erhältlich.

G23xxx-Modelle

Diese Liste enthält alle möglichen für die Modellreihe G23xxx in Frage kommenden Teile. Siehe Seite 9, um zu überprüfen, ob ein Teil zu Ihrem spezifischen Gerätemodell gehört.

Pos.	Teile-Nr.	Bezeichnung	Anzahl
1	W23DAS W23DBS	Pumpenbaugruppe, <i>siehe Betriebsanleitung Nr. 312794</i> M12LN0 x LW100A M23LT0 x LW100A	1
2	24A583 24A581	KONSOLE, Luftsteuerung (enthält Teil 3b) Nur Pumpe; <i>siehe Seite 47</i> Pumpe und Pistole; <i>siehe Seite 46</i>	1
3a	24A576	DATATRAK-Baugruppe; <i>siehe Betriebsanleitung Nr. 313541</i>	1
3b	-----	EINSATZTEIL, Konsole (enthalten in Teil 2)	1
4	256421 256423	SCHLAUCH, Ansaug (enthält Teil 5) Geräte mit Fahrgestell Wandgeräte	1
5	181073	SIEB, (enthalten in Teil 4)	1
6	24A587	MATERIALFILTER	1
7	-----	ANSCHLUSSSTÜCK, Verbinder (enthalten in Teil 6)	1
8	189018	DREHBOGEN, Materialschlauch (Komplettpakete mit AA-Pistole)	1
9	241812	SCHLAUCH, Material (Komplettpakete mit Pistole)	1
10	XTR501 24C855 24C857	PISTOLE XTR 5 G40 G40 mit RAC-Düse	1
11	AAM413	DUSE (Komplettpakete mit G40-Pistole)	1
12	AAMxxx	DUSENOPTION, (Komplettpakete mit G40-Pistole)	1
13	512351	ADAPTER, 1/4 NPTM x 3/8 NPTF	1
14	256390	LUFTSCHLAUCH, Pistole (alle AA-Komplettpakete)	1
15	256410	TRICHTER (enthält Teile 17, 19 und 20)	1
16	105332	MUTTER, Sicherheits-, M5 x 0,08 (enthalten in Teilen 2 und 49)	2

Pos.	Teile-Nr.	Bezeichnung	Anzahl
17	-----	ROHR, Einlass, Trichter (enthalten in Teil 15)	1
18	-----	SCHLAUCHKLEMME (alle AA-Komplettpakete), <i>siehe Seite 48 für 10er-Packungen</i>	7
19	-----	O-RING, Trichter (enthalten in Teil 15)	1
20	112133	SIEB, Trichter (enthalten in Teil 15)	1
22	239069	PEITSCHENENDE	1
23	111799	SCHRAUBE, M8 x 16 (zusammen mit den Teilen 49, 53 und 54) Wandmontage Fahrgestellmontage	6 4
37	166846	Adapter für Wippenschlauch	1
48	238909	ERDUNGSLEITUNG	1
49	24E883	HALTERUNG, Luftsteuerung, nur Wandmontage (umfasst Teile 16 und 23)	1
53	289694	FAHRGESTELLMONTAGESATZ; <i>siehe Seite 45 (nur G23Cxx-Modelle)</i>	1
54	24A578	WANDMONTAGESATZ; <i>siehe Seite 45 (nur G23Wxx-Modelle)</i>	1

----- Nicht einzeln erhältlich.

ANMERKUNG: Zusätzliche Warnschilder, Schilder, Aufkleber und Karten sind kostenlos erhältlich.

G24xxx-Modelle

Diese Liste enthält alle möglichen für die Modellreihe G24xxx in Frage kommenden Teile. Siehe Seite 10, um zu überprüfen, ob ein Teil zu Ihrem spezifischen Gerätemodell gehört.

Pos.	Teile-Nr.	Bezeichnung	Anzahl
1	W24FAS W24FBS	Pumpenbaugruppe, <i>siehe Betriebsanleitung Nr. 312794</i> M18LN0 x LW150A M18LT0 x LW150A	1
2	24A583 24A581	KONSOLE, Luftsteuerung (enthält Teil 3b) Nur Pumpe; <i>siehe Seite 47</i> Pumpe und Pistole; <i>siehe Seite 46</i>	1
3a	24A576	DATATRAK-Baugruppe; <i>siehe Betriebsanleitung Nr. 313541</i>	1
3b	-----	EINSATZTEIL, Konsole (enthalten in Teil 2)	1
4	256422 256424	SCHLAUCH, Ansaug (enthält Teil 5) Geräte mit Fahrgestell Wandgeräte	1
5	187190	SIEB, (enthalten in Teil 4)	1
6	24A587	MATERIALFILTER	1
7	-----	ANSCHLUSSSTÜCK, Verbinder (enthalten in Teil 6)	1
8	189018	DREHBOGEN, Materialschlauch (Komplettpakete mit AA-Pistole)	1
9	241812	SCHLAUCH, Material (Komplettpakete mit Pistole)	1
10	XTR501 24C855 24C857	PISTOLE XTR 5 G40 G40 mit RAC-Düse	1
11	AAM413	DÜSE (Komplettpakete mit G40-Pistole)	1
12	AAMxxx	DUSENOPTION, (Komplettpakete mit G40-Pistole)	1
13	121238	ADAPTER, 3/8 NPTF x 3/4 NPTM	1

Pos.	Teile-Nr.	Bezeichnung	Anzahl
14	256390	LUFTSCHLAUCH, Pistole (alle AA-Komplettpakete)	1
16	105332	MUTTER, Sicherheits-, M5 x 0,08 (enthalten in Teilen 2 und 49)	2
18	-----	SCHLAUCHKLEMME (alle AA-Komplettpakete), <i>siehe Seite 48 für 10er-Packungen</i>	7
22	239069	PEITSCHENENDE	1
23	111799	SCHRAUBE, M8 x 16 (zusammen mit den Teilen 49, 53 und 54) Wandmontage Fahrgestellmontage	6 4
37	166846	Adapter für Wippenschlauch	1
48	238909	ERDUNGSLEITUNG	1
49	24E883	HALTERUNG, Luftsteuerung, nur Wandmontage (umfasst Teile 16 und 23)	1
53	289694	FAHRGESTELLMONTAGESATZ; <i>siehe Seite 45</i> (nur G24Cxx-Modelle)	1
54	24A578	WANDMONTAGESATZ; <i>siehe Seite 45</i> (nur G24Wxx-Modelle)	1

----- Nicht einzeln erhältlich.

ANMERKUNG: Zusätzliche Warnschilder, Schilder, Aufkleber und Karten sind kostenlos erhältlich.

G28xxx-Modelle

Diese Liste enthält alle möglichen für die Modellreihe G28xxx in Frage kommenden Teile. Siehe Seite 10, um zu überprüfen, ob ein Teil zu Ihrem spezifischen Gerätemodell gehört.

Pos.	Teile-Nr.	Bezeichnung	Anzahl
1	W28EAS W28EBS	Pumpenbaugruppe, <i>siehe Betriebsanleitung Nr. 312794</i> M18LN0 x LW125A M18LT0 x LW125A	1
2	24A583 24A581	KONSOLE, Luftsteuerung (enthält Teil 3b) Nur Pumpe; <i>siehe Seite 47</i> Pumpe und Pistole; <i>siehe Seite 46</i>	1
3a	24A576	DATATRAK-Baugruppe; <i>siehe Betriebsanleitung Nr. 313541</i>	1
3b	-----	EINSATZTEIL, Konsole (enthalten in Teil 2)	1
4	256422 256424	SCHLAUCH, Ansaug (enthält Teil 5) Geräte mit Fahrgestell Wandgeräte	1
5	187190	SIEB, (enthalten in Teil 4)	1
6	24A587	MATERIALFILTER	1
7	-----	ANSCHLUSSSTÜCK, Verbinder (enthalten in Teil 6)	1
8	189018	DREHBOGEN, Materialschlauch (Komplettpakete mit AA-Pistole)	1
9	241812	SCHLAUCH, Material (Komplettpakete mit Pistole)	1
10	XTR501 24C855 24C857	PISTOLE XTR 5 G40 G40 mit RAC-Düse	1
11	AAM413	DÜSE (Komplettpakete mit AA-Pistole)	1
12	AAMxxx	DÜSENOPTION (Komplettpakete mit AA-Pistole)	1
13	121237	ADAPTER, 3/8 NPTM x 1/2 NPTF	1

Pos.	Teile-Nr.	Bezeichnung	Anzahl
14	256390	LUFTSCHLAUCH, Pistole (alle AA-Komplettpakete)	1
16	105332	MUTTER, Sicherheits-, M5 x 0,08 (enthalten in Teilen 2 und 49)	2
18	-----	SCHLAUCHKLEMME (alle AA-Komplettpakete), <i>siehe Seite 48 für 10er-Packungen</i>	7
22	239069	PEITSCHENENDE	1
23	111799	SCHRAUBE, M8 x 16 (zusammen mit den Teilen 49, 53 und 54) Wandmontage Fahrgestellmontage	6 4
37	166846	Adapter für Wippendschlauch	1
48	238909	ERDUNGSLEITUNG	1
49	24E883	HALTERUNG, Luftsteuerung, nur Wandmontage (umfasst Teile 16 und 23)	1
53	289694	FAHRGESTELLMONTAGESATZ; <i>siehe Seite 45</i> (nur G28Cxx-Modelle)	1
54	24A578	WANDMONTAGESATZ; <i>siehe Seite 45</i> (nur G28Wxx-Modelle)	1

----- Nicht einzeln erhältlich.

ANMERKUNG: Zusätzliche Warnschilder, Schilder, Aufkleber und Karten sind kostenlos erhältlich.

G30xxx-Modelle

Diese Liste enthält alle möglichen für die Modellreihe G30xxx in Frage kommenden Teile. Siehe Seite 11, um zu überprüfen, ob ein Teil zu Ihrem spezifischen Gerätemodell gehört.

Pos.	Teile-Nr.	Bezeichnung	Anzahl
1	W30AAS W30ABS W30CAS W30CBS	Pumpenbaugruppe, <i>siehe Betriebsanleitung Nr. 312794</i> M04LN0 x LW025A M04LT0 x LW025A M12LN0 x LW075A M12LT0 x LW075A	1
2	24A586 24A585 24A583 24A581	KONSOLE, Luftsteuerung (enthält Teil 3b) M04xxx Motor, nur Pumpe, <i>siehe Seite 47</i> M04xxx-Motor, Pumpe und Pistole; <i>siehe Seite 46</i> M12xxx Motor, nur Pumpe; <i>siehe Seite 47</i> M12xxx-Motor, Pumpe und Pistole; <i>siehe Seite 46</i>	1
3a	24A575 24A576	DATATRAK-Baugruppe; <i>siehe Betriebsanleitung Nr. 313541</i> M04xxx-Motoren M12xxx-Motoren	1
3b	-----	EINSATZTEIL, Konsole (enthalten in Teil 2)	1
4	256420 24C581 256421 256423	SCHLAUCH, Ansaug (enthält Teil 5) LW025A-Unterpumpe G30C37-Modell LW075A-Unterpumpe, Fahrgestellmontage LW075A-Unterpumpe, Wandmontage	1
5	----- 181073	SIEB, (enthalten in Teil 4) LW025A-Unterpumpe, <i>siehe Seite 48 für 10er-Packungen</i> LW075A-Unterpumpe	1
6	24A587	MATERIALFILTER, Baugruppe (falls mitgeliefert, verwendet Teile 6a und 6b)	1
6a	24A587	MATERIALFILTER, <i>siehe Betriebsanleitung 307273</i>	1
6b	-----	VERSCHRAUBUNG, Rohrgelenk	1
8	189018	DREHBOGEN, Materialschlauch (Komplettpakete mit AA-Pistole)	1
9	H52525 24B562 241812	SCHLAUCH, Material (Komplettpakete mit Pistole) G30W57–G30W60 G30C13, G30C57, G30C69 Alle anderen Komplettpakete	1
10	XTR501 24C855 24C857	PISTOLE XTR 5 G40 G40 mit RAC-Düse	1
11	AAM413	DÜSE (Komplettpakete mit AA-Pistolen)	1
12	AAMxxx	DÜSENOPTION (Komplettpakete mit AA-Pistolen)	1
13	512351	ADAPTER, 1/4 NPTM x 3/8 NPTF	1
14	256390 256389	LUFTSCHLAUCH, Pistole, 7,6 m (25 ft); für die meisten AA-Systeme verwendet LUFTSCHLAUCH, Pistole, 15,2 m (50 ft); nur für Modell G30C69 verwendet	1 1
15	256410	TRICHTER (enthält Teile 17, 19 und 20)	1
16	105332	MUTTER, Sicherheits-, M5 x 0,08 (enthalten in Teilen 2 und 49)	2
17	-----	ROHR, Einlass, Trichter (enthalten in Teil 15)	1
18	-----	SCHLAUCHKLEMME (alle AA-Komplettpakete), <i>siehe Seite 48 für 10er-Packungen</i>	7
19	-----	O-RING, Trichter (enthalten in Teil 15)	1
20	112133	SIEB, Trichter (enthalten in Teil 15)	1
21	-----	ADAPTER, 3/4 Zoll auf 1/2 Zoll, (nur LW025A, enthalten in Teil 15)	1
22	239069	PEITSCHENENDE	1
23	111799	SCHRAUBE, M8 x 16 (zusammen mit den Teilen 49, 53 und 54) Wand- und Ständermontage Fahrgestellmontage	6 4
26	105335	SCHRAUBE (nur Ständermontage)	1
37	166846	Adapter für Wippendschlauch	1
41	256425	VENTIL, Ablass, Edelstahl (falls vorhanden, enthält es die Teile 44 und 45)	1
44	-----	KUPPLUNG, Schlauch, Ablass (enthalten in Teil 41)	1
45	-----	SCHLAUCH, Ablass (enthalten in Teil 41)	1
48	238909	ERDUNGSBAUGRUPPE	1
49	24E883	HALTERUNG, Luftsteuerung, nur Wand- und Ständermontage (umfasst Teile 16 und 23)	1
53	289694	FAHRGESTELLMONTAGESATZ; <i>siehe Seite 45</i> (nur G30Cxx-Modelle)	1
54	24A578	WANDMONTAGESATZ; <i>siehe Seite 45</i> (nur G30Wxx-Modelle)	1
55	24A577	STÄNDERMONTAGESATZ; <i>siehe Seite 45</i> (nur G30Txx-Modelle)	1

----- Nicht einzeln erhältlich.

ANMERKUNG: Zusätzliche Warnschilder, Schilder, Aufkleber und Karten sind kostenlos erhältlich.

G36xxx-Modelle

Diese Liste enthält alle möglichen für die Modellreihe G36xxx in Frage kommenden Teile. Siehe Seite 13, um zu überprüfen, ob ein Teil zu Ihrem spezifischen Gerätemodell gehört.

Pos.	Teile-Nr.	Bezeichnung	Anzahl
1	W36DAS W36DBS	Pumpenbaugruppe, <i>siehe Betriebsanleitung Nr. 312794</i> M18LN0 x LW100A M18LT0 x LW100A	1
2	24A583 24A581	KONSOLE, Luftsteuerung (enthält Teil 3b) Nur Pumpe; <i>siehe Seite 47</i> Pumpe und Pistole; <i>siehe Seite 46</i>	1
3a	24A576	DATATRAK-Baugruppe; <i>siehe Betriebsanleitung Nr. 313541</i>	1
3b	-----	EINSATZTEIL, Konsole (enthalten in Teil 2)	1
4	256421 256423	SCHLAUCH, Ansaug (enthält Teil 5) Geräte mit Fahrgestell Wandgeräte	1
5	181073	SIEB, (enthalten in Teil 4)	1
6	24A587	MATERIALFILTER	1
7	-----	ANSCHLUSSSTÜCK, Verbinder (enthalten in Teil 6)	1
8	189018	DREHBOGEN, Materialschlauch (Komplettpakete mit AA-Pistole)	1
9	H42525 24A446	SCHLAUCH, Material (Komplettpakete mit Pistole) XTR 5 mit RAC-Düse G40 und G40 mit RAC-Düse	1
10	XTR504 24C855 24C857	PISTOLE XTR 5 mit RAC-Düse G40 G40 mit RAC-Düse	1
11	AAM413	DÜSE (Komplettpakete mit G40-Pistole)	1
12	AAMxxx	DÜSENOPTION, (Komplettpakete mit G40-Pistole)	1
13	512351	ADAPTER, 1/4 NPTM x 3/8 NPTF	1
14	256390	LUFTSCHLAUCH, Pistole, (alle AA-Komplettpakete)	1
16	105332	MÜTTER, Sicherheits-, M5 x 0,08 (enthalten in Teilen 2 und 49)	2

Pos.	Teile-Nr.	Bezeichnung	Anzahl
18	-----	SCHLAUCHKLEMME (alle AA-Komplettpakete), <i>siehe Seite 48 für 10er-Packungen</i>	7
22	239069	SCHLAUCH, Wippenden- (nur AA-Komplettpakete)	1
23	111799	SCHRAUBE, M8 x 16 (zusammen mit den Teilen 49, 53 und 54) Wandmontage Fahrgestellmontage	6 4
37	166846	ADAPTER, Wippendschlauch (nur AA-Komplettpakete)	1
41	256425	VENTIL, Ablass, Edelstahl (enthält die Teile 44 und 45)	1
44	-----	KUPPLUNG, Schlauch, Ablass (enthalten in Teil 41)	1
45	-----	SCHLAUCH, Ablass (enthalten in Teil 41)	1
48	238909	ERDUNGSLEITUNG	1
49	24E883	HALTERUNG, Luftsteuerung, nur Wandmontage (umfasst Teile 16 und 23)	1
53	289694	FAHRGESTELLMONTAGESATZ; <i>siehe Seite 45 (nur G36Cxx-Modelle)</i>	1
54	24A578	WANDMONTAGESATZ; <i>siehe Seite 45 (nur G36Wxx-Modelle)</i>	1

----- Nicht einzeln erhältlich.

ANMERKUNG: Zusätzliche Warnschilder, Schilder, Aufkleber und Karten sind kostenlos erhältlich.

G45xxx-Modelle

Diese Liste enthält alle möglichen für die Modellreihe G45xxx in Frage kommenden Teile. Siehe Seite 14, um zu überprüfen, ob ein Teil zu Ihrem spezifischen Gerätemodell gehört.

Pos.	Teile-Nr.	Bezeichnung	Anzahl
1	W45BAS W45BBS	Pumpenbaugruppe, <i>siehe Betriebsanleitung Nr. 312794</i> M12LN0 x LW050A M12LT0 x LW050A	1
2	24A583 24A581 24A582	KONSOLE, Luftsteuerung (enthält Teil 3b) Nur Pumpe, 100 psi; <i>siehe Seite 47</i> Pumpe und Pistole, 100 psi; <i>siehe Seite 46</i> Pumpe und Pistole, 90 psi; <i>siehe Seite 46</i>	1
3a	24A576	DATATRAK-Baugruppe; <i>siehe Betriebsanleitung Nr. 313541</i>	1
3b	-----	EINSATZTEIL, Konsole (enthalten in Teil 2)	1
4	256421 256423	SCHLAUCH, Ansaug (enthält Teil 5) Geräte mit Fahrgestell Wandgeräte	1
5	181073	SIEB, (enthalten in Teil 4)	1
6	24A587	MATERIALFILTER	1
7	-----	ANSCHLUSSSTÜCK, Verbinder (enthalten in Teil 6)	1
8	189018	DREHBOGEN, Materialschlauch (Komplettpakete mit AA-Pistole)	1
9	H42525 24A446	SCHLAUCH, Material (Komplettpakete mit Pistole) XTR 5 mit RAC-Düse G40 und G40 mit RAC-Düse	1
10	XTR504 24C855 24C857	PISTOLE XTR 5 mit RAC-Düse G40 G40 mit RAC-Düse	1
11	AAM413	DÜSE (Komplettpakete mit G40-Pistole)	1
12	AAMxxx	DÜSENOPTION, (Komplettpakete mit G40-Pistole)	1
13	512351	ADAPTER, 1/4 NPTM x 3/8 NPTF	1
14	256390	LUFTSCHLAUCH, Pistole, (alle AA-Komplettpakete)	1
15	256410	TRICHTER (enthält Teile 17, 19 und 20)	1
16	105332	MUTTER, Sicherheits-, M5 x 0,08 (enthalten in Teilen 2 und 49)	2

Pos.	Teile-Nr.	Bezeichnung	Anzahl
17	-----	ROHR, Einlass, Trichter (enthalten in Teil 15)	1
18	-----	SCHLAUCHKLEMME (alle AA-Komplettpakete), <i>siehe Seite 48 für 10er-Packungen</i>	7
19	-----	O-RING, Trichter (enthalten in Teil 15)	1
20	112133	SIEB, Trichter (enthalten in Teil 15)	1
22	239069	SCHLAUCH, Wippenden- (nur AA-Komplettpakete)	1
23	111799	SCHRAUBE, M8 x 16 (zusammen mit den Teilen 49, 53 und 54) Wandmontage Fahrgestellmontage	6 4
37	166846	ADAPTER, Wippenschlauch (nur AA-Komplettpakete)	1
38	-----	SCHALTER, Reed- (enthalten in Teil 3a)	1
39	-----	SCHRAUBE, Schalter- (enthalten in Teil 3a)	1
40	-----	SHELLE, Schlauch (enthalten in Teil 3a)	2
41	256425	VENTIL, Ablass, Edelstahl (enthält die Teile 44 und 45)	1
44	-----	KUPPLUNG, Schlauch, Ablass (enthalten in Teil 41)	1
45	-----	SCHLAUCH, Ablass (enthalten in Teil 41)	1
48	238909	ERDUNGSLEITUNG	1
49	24E883	HALTERUNG, Luftsteuerung, nur Wandmontage (umfasst Teile 16 und 23)	1
53	289694	FAHRGESTELLMONTAGESATZ; <i>siehe Seite 45</i> (nur G45Cxx-Modelle)	1
54	24A578	WANDMONTAGESATZ; <i>siehe Seite 45</i> (nur G45Wxx-Modelle)	1

----- Nicht einzeln erhältlich.

ANMERKUNG: Zusätzliche Warnschilder, Schilder, Aufkleber und Karten sind kostenlos erhältlich.

G48xxx-Modelle

Diese Liste enthält alle möglichen für die Modellreihe G48xxx in Frage kommenden Teile. Siehe Seite 15, um zu überprüfen, ob ein Teil zu Ihrem spezifischen Gerätemodell gehört.

Pos.	Teile-Nr.	Bezeichnung	Anzahl
1	W48CAS W48CBS	Pumpenbaugruppe, <i>siehe Betriebsanleitung Nr. 312794</i> M18LN0 x LW075A M18LT0 x LW075A	1
2	24A583 24A584	KONSOLE, Druckluftsteuerung (enthält 3b, 16, 30 und 31) Nur Pumpe, 100 psi; <i>siehe Seite 47</i> Pumpe und Pistole, 85 psi; <i>siehe Seite 46</i>	1
3a	24A576	DATATRAK-Baugruppe; <i>siehe Betriebsanleitung Nr. 313541</i>	1
3b	-----	EINSATZTEIL, Konsole (enthalten in Teil 2)	1
4	256423	SCHLAUCH, Ansaug (enthält Teil 5)	1
5	181073	SIEB, (enthalten in Teil 4)	1
6	24A587	MATERIALFILTER	1
7	-----	ANSCHLUSSSTÜCK, Verbinder (enthalten in Teil 6)	1
8	189018	DREHBOGEN, Materialschlauch (Komplettpakete mit AA-Pistole)	1
9	H52525 24A446	SCHLAUCH, Material (Komplettpakete mit Pistole) XTR 5 mit RAC-Düse G40 und G40 mit RAC-Düse	1
10	XTR504 24C855 24C857	PISTOLE XTR 5 mit RAC-Düse G40 G40 mit RAC-Düse	1
11	AAM413	DÜSE (Komplettpakete mit G40-Pistole)	1
12	AAMxxx	DÜSEOPTION, (Komplettpakete mit G40-Pistole)	1
13	512351	ADAPTER, 1/4 NPTM x 3/8 NPTF	1
14	256390	LUFTSCHLAUCH, Pistole (alle AA-Komplettpakete)	1
15	256410	TRICHTER (enthält Teile 17, 19 und 20)	1
16	105332	MUTTER, Sicherheits-, M5 x 0,08 (enthalten in Teilen 2 und 49)	2

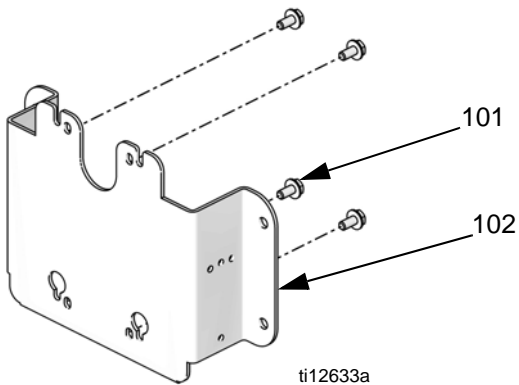
Pos.	Teile-Nr.	Bezeichnung	Anzahl
17	-----	ROHR, Einlass, Trichter (enthalten in Teil 15)	1
18	-----	SCHLAUCHKLEMME (alle AA-Komplettpakete), <i>siehe Seite 48 für 10er-Packungen</i>	7
19	-----	O-RING, Trichter (enthalten in Teil 15)	1
20	112133	SIEB, Trichter (enthalten in Teil 15)	1
22	239069	SCHLAUCH, Wippenden- (nur AA-Komplettpakete)	1
23	111799	SCHRAUBE, M8 x 16 (zusammen mit den Teilen 49, 53 und 54) Wandmontage Fahrgestellmontage	6 4
37	166846	ADAPTER, Wippenschlauch (nur AA-Komplettpakete)	1
41	256425	VENTIL, Ablass, Edelstahl (enthält die Teile 44 und 45)	1
44	-----	KUPPLUNG, Schlauch, Ablass (enthalten in Teil 41)	1
45	-----	SCHLAUCH, Ablass (enthalten in Teil 41)	1
48	238909	ERDUNGSLEITUNG	1
49	24E883	HALTERUNG, Luftsteuerung, nur Wandmontage (umfasst Teile 16 und 23)	1
53	289694	FAHRGESTELLMONTAGESATZ; <i>siehe Seite 45</i> (nur G48Cxx-Modelle)	1
54	24A578	WANDMONTAGESATZ; <i>siehe Seite 45</i> (nur G48Wxx-Modelle)	1

----- Nicht einzeln erhältlich.

ANMERKUNG: Zusätzliche Warnschilder, Schilder, Aufkleber und Karten sind kostenlos erhältlich.

Sätze

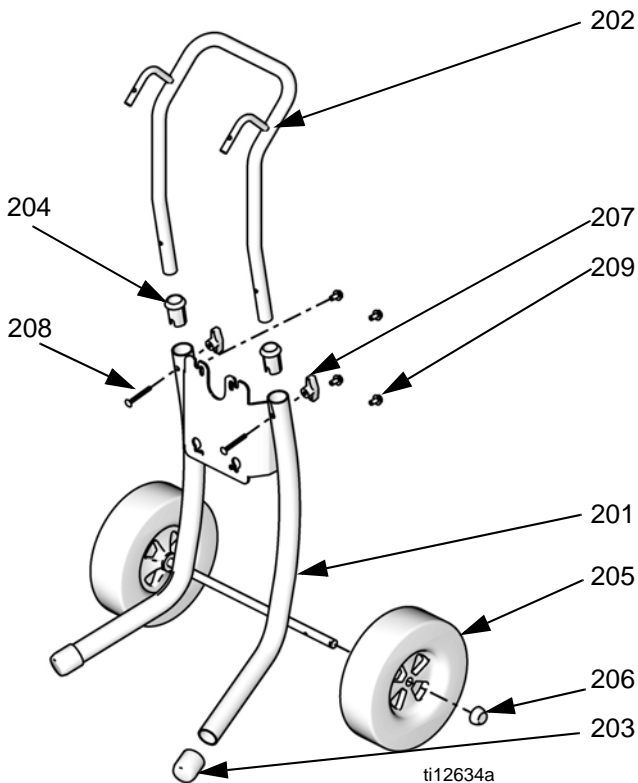
Wandmontagesatz 24A578



Pos.	Bezeichnung	Anzahl
101	HUTSCHRAUBE, M8 x 1,25	4
102	PLATTE, Wandmontage	1

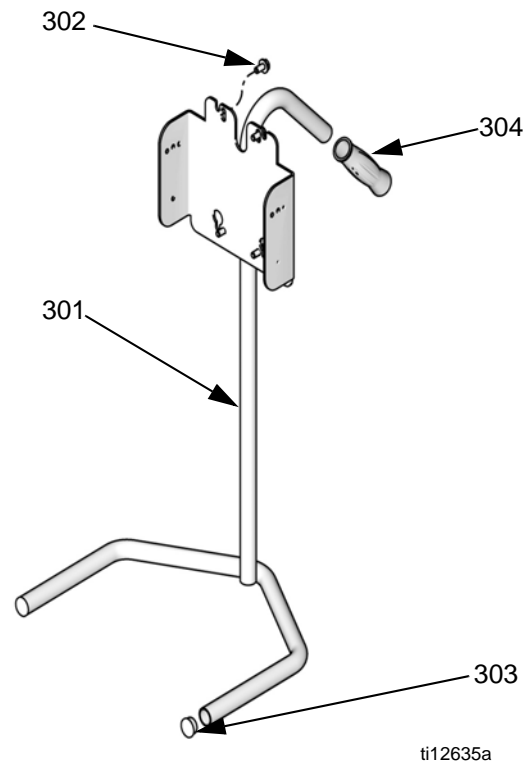
ANMERKUNG: Montagesatz für Luftsteuerung 24E883 (siehe Seite 48) ist ebenfalls für die Wandmontage von Komplettpaketen mit Steuerkonsole erforderlich.

Fahrgestellmontagesatz 289694



Pos.	Teile-Nr.	Bezeichnung	Anzahl
201	----	FAHRGESTELLRAHMEN	1
202	----	FAHRGESTELLGRIFF	1
203	15C871	KAPPE für Fahrgestellfuß	2
204	----	BUCHSE für Fahrgestellgriff	2
205	119451	FAHRGESTELLREIFEN, halbpneumatisch	2
206	119452	NABENKAPPE	2
207	115480	Befestigungsknopf für Griff	2
208	116630	Schraube für Schlittenbefestigung	2
209	111799	HUTSCHRAUBE, M8 x 1,25	4

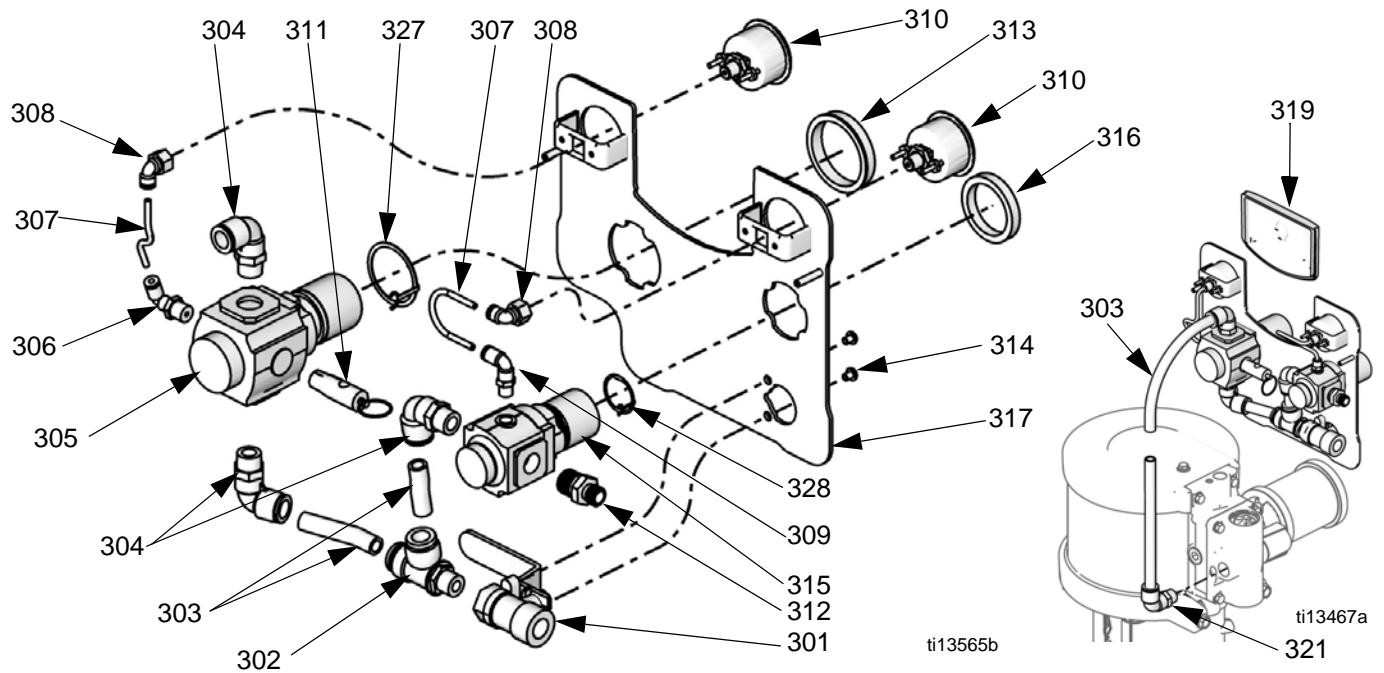
Montagegestellsatz 24A577



Pos.	Teile-Nr.	Bezeichnung	Anzahl
301	----	RAHMEN	1
302	111799	HUTSCHRAUBE, M8 x 1,25	4
303	105521	ROHRSTOPFEN	2
304	108063	GRIFF	1

ANMERKUNG: Montagesatz für Luftsteuerung 24E883 (siehe Seite 48) ist ebenfalls für die Ständermontage von Komplettpaketen mit Steuerkonsole erforderlich.

Pumpen- und Pistolenbedienkonsolensätze



Luftmotoren M12xxx und M18xxx

Sätze 24A581, 24A582 und 24A584

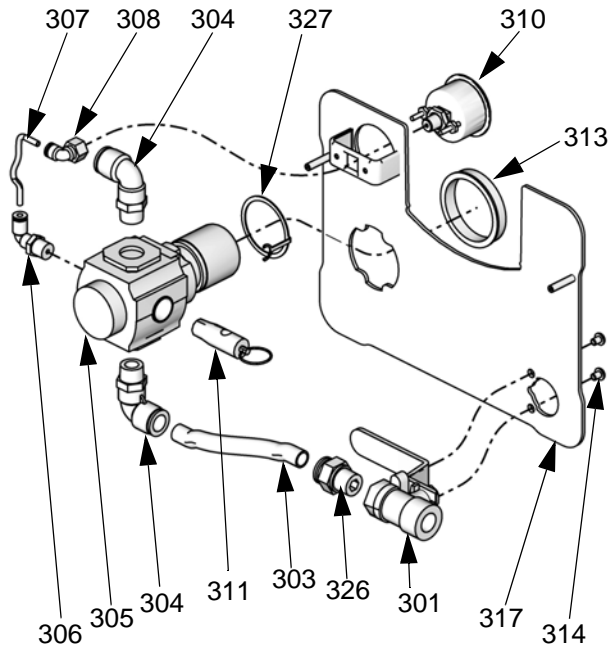
Pos.	Teile-Nr.	Bezeichnung	Anzahl
301	114362	KUGELHAHN	1
302	15T643	Drehgelenk-T-Stück, 3/8"-NPT-Außengewinde x 1/2 T	1
303	-----	ROHR, 1/2 AD, passgenau geschnitten, Rohrleitungssatz 24D496 bestellen	39,6 cm.
304	121212	Schwenkverschraubung, 1/2" T x 3/8"-NPT-Außengewinde	3
305	15T536	Luftdruckregler für Pumpe, 3/8" NPT	1
306	-----	Schwenkverschraubung, 5/32 T x 1/4 NPT	1
307*	-----	ROHR, schwarz, passgenau geschnitten, Rohrleitungssatz 24D496 bestellen	10,2 cm.
308	15T498	DREHGELENK, 90°, 5/32T x 1/8 npt(f)	2
309	15T866	Schwenkverschraubung, 5/32T x 1/8 NPT	1
310	15T500	MANOMETER	2
311	-----	SICHERHEITSVENTIL	1
	113498	Satz 24A581	
	116643	Satz 24A582	
	120306	Satz 24A584	
312	164672	ADAPTER	1
313	15T538	Reglermutter	1
314	114381	Zylinderkopfschraube	2
315	15T539	Luftdruckregler für Spritzpistole, 3/8" NPT	1
316	116514	Reglermutter	1
317	-----	KONSOLE	1
318	-----	AUFKLEBER für Konsole (nicht abgebildet)	1
319	-----	EINSATZ	1
320	105332	Sicherungsmutter (nicht abgebildet)	2
321	-----	Winkelverschraubung, 1/2T x 1/2 NPT	1
322	-----	Linsenabdeckungen, 12 Stück (nicht abgebildet), Bausatz 24A540 mit 5 Bögen bestellen	1
327	24P814	ERDUNGSRING	1
328	24P813	ERDUNGSRING	1

M02xxx- und M04xxx-Luftmotoren

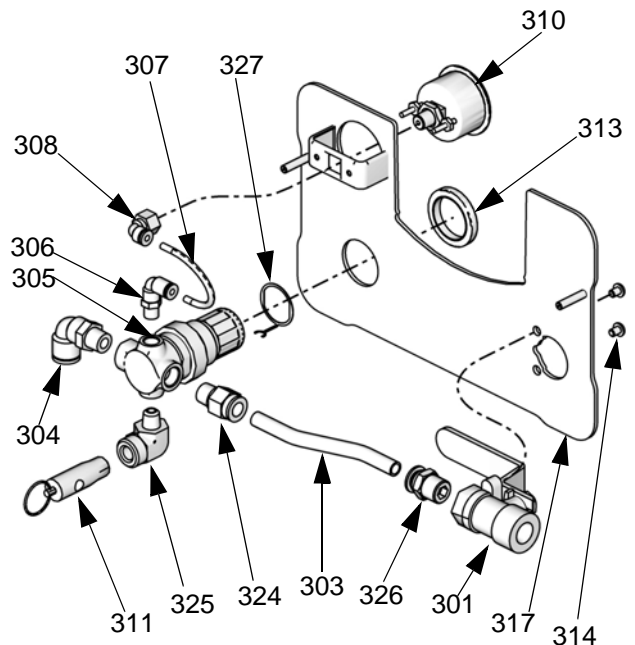
Satz 24A585

Pos.	Teile-Nr.	Bezeichnung	Anzahl
301	114362	KUGELHAHN, 3/8"-18" NPT(f)	1
302	-----	Drehgelenk-T-Stück	1
303	-----	ROHR, 3/8 AD, passgenau geschnitten, Rohrleitungssatz 24D496 bestellen	39,6 cm.
304	121141	Schwenkverschraubung, 3/8" T x 1/4"-NPT-Außengewinde	3
305	15T499	Luftdruckregler für Pumpe, 1/4" NPT	1
306	15T866	Schwenkverschraubung, 5/32T x 1/8 NPT	1
307	-----	ROHR, schwarz, passgenau geschnitten, Rohrleitungssatz 24D496 bestellen	10,16 cm.
308	15T498	DREHGELENK, 90°, 5/32T x 1/8 npt(f)	2
309	15T866	Schwenkverschraubung, 5/32T x 1/8 NPT	1
310	15T500	MANOMETER	2
311	113498	SICHERHEITSVENTIL	1
312	162453	ADAPTER, 1/4 NPS(m) x 1/4 NPT	1
313	115244	Reglermutter	2
314	114381	Zylinderkopfschraube	2
315	15T499	Luftdruckregler für Spritzpistole, 1/4" NPT	1
316	115244	Reglermutter	1
317	-----	KONSOLE	1
318	-----	AUFKLEBER für Konsole (nicht abgebildet)	1
319	-----	EINSATZ	1
320	105332	Sicherungsmutter (nicht abgebildet)	2
321	121141	WINKELVERSCHRAUBUNG, 3/8" T x 1/4"-NPT-Außengewinde	1
322	-----	Linsenabdeckungen, 12 Stück (nicht abgebildet), Bausatz 24A540 mit 5 Bögen bestellen	1
323	-----	WINKELVERSCHRAUBUNG, 1/4 NPT(f) x 1/8 NPT(m)	1
327	24P812	ERDUNGSRING	1
328	24P812	ERDUNGSRING	1

Bedienkonsolensätze ausschließlich für Pumpe



ti13567b



ti13566b

M07xxx-, M12xxx- und M18xxx-Luftmotoren

Satz 24A583

Pos.	Teile-Nr.	Bezeichnung	Anzahl
301	114362	KUGELHAHN	1
303	-----	ROHR, 1/2 AD, passgenau geschnitten, Rohrleitungssatz 24D496 bestellen	45,72 cm.
304	121212	Schwenkverschraubung, 1/2" T x 3/8"-NPT-Außengewinde	2
305	15T536	LUFTREGLER, 3/8 npt	1
306	-----	Schwenkverschraubung, 5/32 T x 1/4 NPT	1
307	-----	ROHR, schwarz, passgenau geschnitten, Rohrleitungssatz 24D496 bestellen	12,70 cm.
308	-----	DREHGELENK, 90°, 5/32T x 1/8 npt(f)	1
310	15T500	MANOMETER	1
311	113498	SICHERHEITSVENTIL	1
313	15T538	Reglmutter	1
314	114381	Zylinderkopfschraube	2
317	-----	KONSOLE	1
318	-----	AUFKLEBER für Konsole (nicht abgebildet)	1
319	-----	EINSATZSTÜCK (siehe Abbildung auf Seite 46)	1
320	105332	Sicherungsmutter (nicht abgebildet)	2
321	-----	Winkelverschraubung, 1/2 T x 1/2 NPT (siehe Abbildung auf Seite 46)	1
322	-----	Linsenabdeckungen, 12 Stück (nicht abgebildet), Bausatz 24A540 mit 5 Bögen bestellen	1
326	-----	VERSCHRAUBUNG (gerade), 1/2 T x 3/8"-NPT-Außengewinde	1
327	24P814	ERDUNGSRING	1

M02xxx- und M04xxx-Luftmotoren

Satz 24A586

Pos.	Teile-Nr.	Bezeichnung	Anzahl
301	114362	KUGELHAHN	1
303	-----	ROHR, 3/8 AD, passgenau geschnitten, Rohrleitungssatz 24D496 bestellen	39,6 cm.
304	121141	Schwenkverschraubung, 3/8" T x 1/4"-NPT-Außengewinde	1
305	15T499	LUFTREGLER, 1/4 npt	1
306	15T866	Schwenkverschraubung, 5/32T x 1/8 NPT	1
307	-----	ROHR, schwarz, passgenau geschnitten, Rohrleitungssatz 24D496 bestellen	10,16 cm.
308	15T498	DREHGELENK, 90°, 5/32T x 1/8 npt(f)	1
310	15T500	MANOMETER	1
311	113498	SICHERHEITSVENTIL	1
313	115244	Reglmutter	1
314	114381	Zylinderkopfschraube	2
317	-----	KONSOLE	1
318	-----	AUFKLEBER für Konsole (nicht abgebildet)	1
319	-----	EINSATZSTÜCK (siehe Abbildung auf Seite 46)	1
320	105332	Sicherungsmutter (nicht abgebildet)	2
321	121141	Schwenkverschraubung, 3/8 T x 1/4 NPTM (siehe Abbildung auf Seite 46)	1
322	-----	Linsenabdeckungen, 12 Stück (nicht abgebildet), Bausatz 24A540 mit 5 Bögen bestellen	1
324	-----	VERSCHRAUBUNG (gerade), 3/8" T x 1/4"-NPT-Außengewinde	1
325	-----	WINKELVERSCHRAUBUNG, 1/4 NPT(f) x 1/8 NPT(m)	1
326	-----	VERSCHRAUBUNG (gerade), 3/8" T x 3/8"-NPT-Außengewinde	1
327	24P812	ERDUNGSRING	1

DataTrak

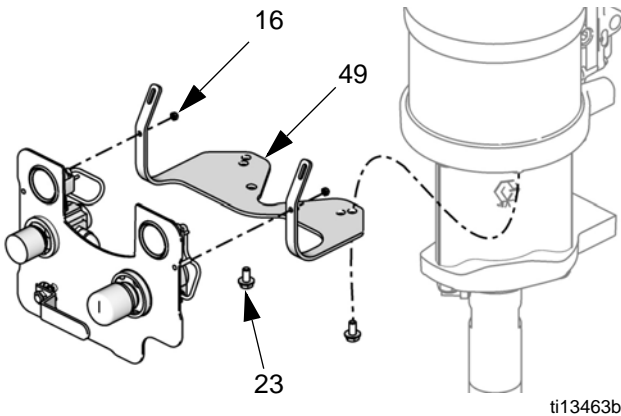
ANMERKUNG: Siehe DataTrak-Handbuch 313541 zu allen Informationen über DataTrak-Teilenummern und -Sätze, einschließlich des Reed-Schalters und des Magnetventils.

Trichtersatz 256410

Beinhaltet Trichter (15), Einlassrohr (17), O-Ring (19), Sieb (20) und Anschlussstück (nur Pumpen mit 21 cm³ oder 25 cm³ Förderleistung).

Montagesatz für Luftsteuerung 24E883, Wand- und Gestellmontage

Bausatz 24E883 einschließlich Halterung (49), zwei Sechskantmuttern (16) und zwei Schrauben (23). Einen beliebigen Satz Montagebohrungen verwenden.



5-Gallonen-Saugrohrsätze

Einschließlich Saugschlauch (4) und Sieb (5).

Satz	Geräteserie	Wand/ Fahrge­stell
256420	10:1, 15:1, 30:1 -- nur M02xxx- und M04xxx-Luftmotoren	Beide
256421	23:1, 30:1 (M12xxx X L075xx), 36:1, 45:1, 48:1	Fahrge­stell
256422	15:1 (M12xxx X L150xx), 18:1, 24:1, 28:1	Fahrge­stell
256423	23:1, 30:1 (M12xxx X L075xx), 36:1, 45:1, 48:1	Wand
256424	15:1 (M12xxx X L150xx), 18:1, 24:1, 28:1	Wand

256426 - 10er-Packung Siebe (5) für Satz 256420.

55-Gallonen-Saugrohrsätze

Enthält Saugschlauch, Spundlochadapter und Sieb.

24A954 - 3/4 Zoll-Schlauch

24B598 - 1 Zoll-Schlauch

PTFE Saugschlauchsätze

Zum Pumpen von ätzenden Materialien, für die PTFE geeignet ist. Enthält Saugschlauch, Drehgelenk und Sieb.

Satz	Bezeichnung	Wand/ Fahrge­stell
24B337	3/4 Zoll-Schlauch, PTFE verstärkt, mit Drehgelenkbogen	Fahrge­stell
24B338	1 Zoll-Schlauch, PTFE verstärkt, mit Drehgelenkbogen	Fahrge­stell
24B424	3/4 Zoll-Schlauch, PTFE verstärkt, mit geradem Drehgelenk	Wand
24B425	1 Zoll-Schlauch, PTFE verstärkt, mit geradem Drehgelenk	Wand
24J315	3/8 Zoll-Schlauch, 1/2 Zoll-Anschluss, PTFE verstärkt, mit geradem Drehgelenk	Wand oder Fahrge­stell*

* Für die Fahrge­stellmontage wird ein separates Anschlussstück, Teile-Nr. 114874, benötigt.

Ablasshahn-Bausatz 256425

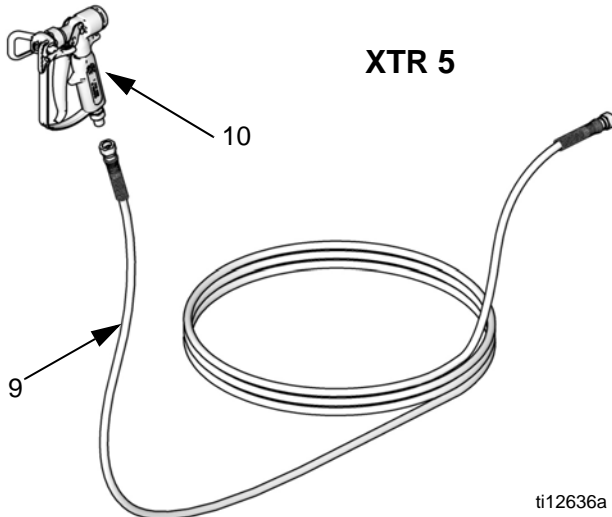
Enthält Ablassventil (41), Kupplung (44) und Schlauch (45).

V-Packungssätze aus verstärktem PTFE

ANMERKUNG: Siehe Handbuch 312792 für Informationen in Bezug auf die optionalen Sätze mit verstärktem PTFE für die Verwendung mit Materialien die zu Bedenken hinsichtlich der chemischen Verträglichkeit mit UHMWPE führen, wie zum Beispiel ätzende Katalysatoren.

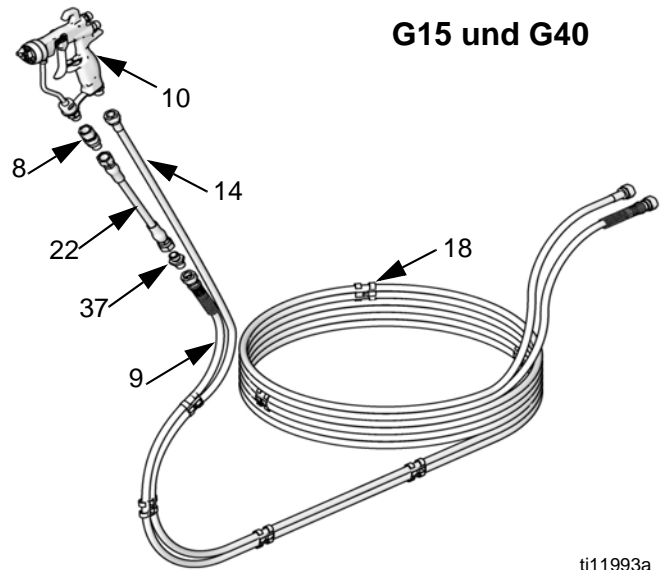
Spritzpistolen und Schläuche

Ermitteln Sie für die richtige Teilwahl Ihr Spritzpistolenmodell. Unterhalb der jeweiligen Spritzpistole sind die entsprechenden Schläuche und Zubehör in Tabellenform aufgelistet.



ti12636a

Pos.	Teile-Nr.	Bezeichnung	Anzahl
9	241812	Materialschlauch G10xxx-G30xxx; Ausnahmen sind nach dieser Tabelle aufgelistet; 7,6 m, 3300 psi (22,7 MPa, 227 bar) zulässiger Betriebsüberdruck	1
	H52525	G30W57-G30W60, G48xxx; 7,6 m, 5600 psi (38,6 MPa, 386 bar) zulässiger Betriebsüberdruck	
	24B562	G30C13 und G30C57; 15,2 m, 3300 psi (22,7 MPa, 227 bar) zulässiger Betriebsüberdruck	
	H42525	G36xxx-G45xxx; 7,6 m, 4500 psi (30,1 MPa, 310 bar) zulässiger Betriebsüberdruck	
10	XTR501	PISTOLE, XTR	1
	XTR504	PISTOLE, XTR mit RAC-Düse	1



ti11993a

Pos.	Teile-Nr.	Bezeichnung	Anzahl
8	189018	DREHGELENKVERSCHRAUB UNG f. Materialschlauch	1
9	241812	Materialschlauch G10xxx-G30xxx; 7,6 m, 3300 psi (22,7 MPa, 227 bar) zulässiger Betriebsüberdruck	1
	24A446	G36xxx-G48xxx; 7 m, 4100 psi (28,3 MPa, 283 bar) zulässiger Betriebsüberdruck	
10	24C855	PISTOLE, G40	1
	24C857	PISTOLE, G40 mit RAC-Düse	1
	24C853	PISTOLE, G15	1
11	AAM413	SPRITZDÜSE	1
12	AAMxxx	SPRITZDÜSE (optional), siehe Spritzpistolenhandbuch	1
14	256390	SCHLAUCH, Luft-	1
18	-----	CLIP, Schlauch-; Bestell-Nr. 24A588 für 10er-Packung	7
22	239069	SCHLAUCH, Wippend- (nur G36xxx-G48xxx Komplettpakete)	1
37	166846	Adapter für Wippendschlauch	1

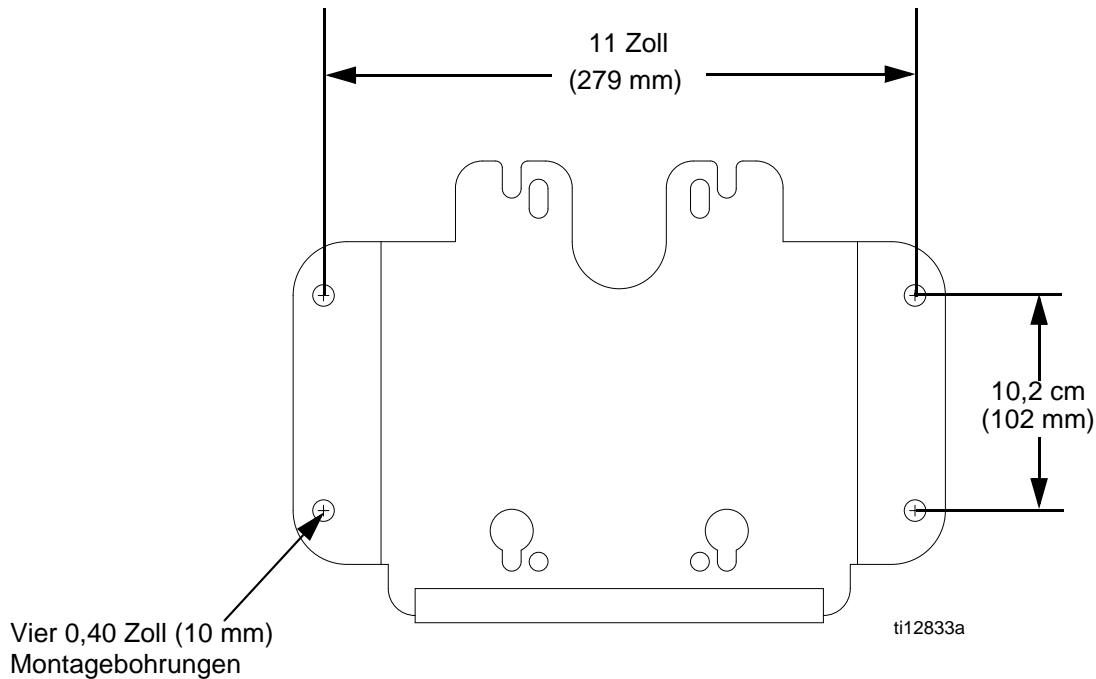
50 Fuß-Druckluft- und Materialschlauchsatz 24A955

Als Option 50 Fuß-Druckluft- und Materialschlauchsatz mit Kupplungen und 20 Clips. Nur zusammen mit den Modellen G10xxx-G30xxx verwenden (zulässiger Betriebsüberdruck 3300 psig)

50 Fuß-Materialschlauch 24A413

Als Option 50 Fuß-Schlauch, 5600 psi (38,6 MPa, 386 bar) zulässiger Betriebsüberdruck.

Wandhalterungsabmessungen



Technische Daten

Zulässiger Betriebsüberdruck Siehe Tabelle Modelle auf Seite 6.
Max. Pumpenluftzufuhrdruck 100 psi (0,7 MPa, 7,0 bar)
Max. Eingangsluftdruckwert der Spritzpistole 100 psi (0,7 MPa, 7,0 bar)
Verhältnis Siehe Tabelle Modelle auf Seite 6.
Größe der Lufteinlassöffnung 3/8-18" NPT(f)
Umgebungstemperaturbereich 35°F–120°F (2°C–49°C)
Maximale Materialtemperatur 160°F (71°C)
Geräuscentwicklung Siehe technische Daten im Betriebshandbuch 312796 für den Druckluftmotor.
Benetzte Teile Unterpumpe: Edelstahl, Tungsten-Karbide mit 6 % Nickel, UHMWPE, PTFE Spritzpistole: Siehe Handbuch 3A0149 (AA-Spritzpistolen) oder Handbuch 312145 (XTR-Spritzpistolen). Materialschläuche: Nylon Ansauggruppe: Edelstahl, Nylon Materialfilter: Siehe Handbuch 307273. Ablassventil: Edelstahl, Nylon

Paketgewichte

Verdichtungsverhältnis, Motor, Unterpumpe	Gewicht lb (kg)				
	Montierte Pumpe*	Montierte Pumpe* + Siphonsatz	Montierte Pumpe + Siphonsatz + Materialfilter	Montierte Pumpe* + Siphonsatz oder Trichter + Pistole und Schläuche	Montierte Pumpe* + Siphonsatz oder Trichter + Pistole und Schläuche + Materialfilter
Fahrgestellmontage					
10:1, M04xxx, LW075A	68 (31)	69 (32)	----	76 (35)	81 (37)
15:1, M02xxx, LW025A	53 (24)	54 (25)	----	62 (29)	67 (31)
15:1, M04xxx, LW050A	66 (30)	67 (31)	----	75 (34)	79 (36)
15:1, M12xxx, LW150A	100 (45)	103 (47)	109 (49)	-----	113 (51)
18:1, M12xxx, LW125A	100 (45)	104 (47)	109 (49)	-----	113 (51)
23:1, M12xxx, LW100A	98 (45)	101 (46)	105 (48)	-----	111 (50)
24:1, M18xxx, LW150A	102 (46)	-----	111 (50)	-----	116 (53)
28:1, M18xxx, LW125A	102 (46)	-----	111 (50)	-----	116 (53)
30:1, M04xxx, LW025A	60 (28)	61 (28)	-----	68 (31)	73 (34)
30:1, M12xxx, LW075A	94 (43)	98 (45)	104 (47)	-----	108 (49)
36:1, M18xxx, LW100A	100 (45)	-----	108 (49)	-----	114 (52)
45:1, M12xxx, LW050A	92 (42)	96 (43)	101 (46)	101 (46)	106 (48)
48:1, M18xxx, LW075A	97 (44)	-----	105 (48)	106 (48)	110 (50)
Wandmontage					
10:1, M04xxx, LW075A	42 (19)	43 (20)	-----	48 (22)	53 (24)
15:1, M02xxx, LW025A	27 (12)	28 (13)	-----	33 (15)	38 (17)
15:1, M04xxx, LW050A	40 (18)	41 (19)	-----	46 (21)	51 (23)
15:1, M12xxx, LW150A	73 (33)	-----	81 (37)	-----	86 (39)
18:1, M12xxx, LW125A	72 (33)	-----	81 (37)	-----	86 (39)
23:1, M12xxx, LW100A	70 (32)	-----	78 (35)	-----	83 (38)
24:1, M18xxx, LW150A	76 (35)	-----	84 (38)	-----	89 (40)
28:1, M18xxx, LW125A	75 (34)	-----	83 (38)	-----	87 (39)
30:1, M04xxx, LW025A	34 (15)	35 (16)	-----	40 (18)	44 (20)
30:1, M12xxx, LW075A	67 (30)	-----	75 (34)	-----	80 (36)
36:1, M18xxx, LW100A	73 (33)	-----	81 (37)	-----	87 (39)
45:1, M12xxx, LW050A	65 (29)	-----	73 (33)	-----	80 (36)
48:1, M18xxx, LW075A	70 (32)	-----	78 (35)	-----	84 (38)
Ständermontage					
15:1, M02xxx, LW025A	29 (13)	30 (14)	----	36 (16)	41 (19)
30:1, M04xxx, LW025A	36 (16)	37 (17)	-----	43 (20)	48 (22)
15:1, M04xxx, LW050A	42 (19)	43 (20)	-----	49 (22)	54 (25)

* Enthält Druckluftsteuerung.

----- Diese Komponentenkonfiguration wird für diese Modelle nicht angeboten.

Graco-Standardgarantie

Graco garantiert, dass alle in diesem Dokument erwähnten Geräte, die von Graco hergestellt worden sind und den Namen Graco tragen, zum Zeitpunkt des Verkaufs an den Erstkäufer frei von Material- und Verarbeitungsschäden sind. Mit Ausnahme einer speziellen, erweiterten oder eingeschränkten Garantie, die von Graco bekannt gegeben wurde, garantiert Graco für eine Dauer von zwölf Monaten ab Kaufdatum die Reparatur oder den Austausch jedes Teiles, das von Graco als defekt anerkannt wird. Diese Garantie gilt nur dann, wenn das Gerät in Übereinstimmung mit den schriftlichen Graco-Empfehlungen installiert, betrieben und gewartet wurde.

Diese Garantie erstreckt sich nicht auf allgemeinen Verschleiß, Fehlfunktionen, Beschädigungen oder Verschleiß aufgrund fehlerhafter Installation, falscher Anwendung, Abrieb, Korrosion, inadäquater oder falscher Wartung, Vernachlässigung, Unfall, Durchführung unerlaubter Veränderungen oder Einbau von Teilen, die keine Original-Graco-Teile sind, und Graco kann für derartige Fehlfunktionen, Beschädigungen oder Verschleiß nicht haftbar gemacht werden. Ebenso wenig kann Graco für Fehlfunktionen, Beschädigungen oder Verschleiß aufgrund einer Unverträglichkeit von Graco-Geräten mit Strukturen, Zubehörteilen, Geräten oder Materialien anderer Hersteller oder durch falsche Bauweise, Herstellung, Installation, Betrieb oder Wartung von Strukturen, Zubehörteilen, Geräten oder Materialien anderer Hersteller haftbar gemacht werden.

Diese Garantie gilt unter der Bedingung, dass das Gerät, für welches die Garantieleistungen beansprucht werden, kostenfrei an einen autorisierten Graco-Vertragshändler geschickt wird, um den behaupteten Schaden bestätigen zu lassen. Wird der behauptete Schaden bestätigt, so wird jeder schadhafte Teil von Graco kostenlos repariert oder ausgetauscht. Das Gerät wird kostenfrei an den Originalkäufer zurückgeschickt. Sollte sich bei der Überprüfung des Gerätes kein Material- oder Herstellungsfehler nachweisen lassen, so werden die Reparaturen zu einem angemessenen Preis durchgeführt, der die Kosten für Ersatzteile, Arbeit und Transport umfasst.

DIESE GARANTIE HAT AUSSCHLIESSENDE GÜLTIGKEIT UND GILT ANSTELLE VON JEGLICHEN ANDEREN GARANTIEN, SEIEN SIE AUSDRÜCKLICH ODER IMPLIZIT, UND ZWAR EINSCHLIESSLICH, JEDOCH NICHT AUSSCHLIESSLICH, DER GARANTIE, DASS DIE WAREN VON DURCHSCHNITTLICHER QUALITÄT UND FÜR DEN NORMALEN GEBRAUCH SOWIE FÜR EINEN BESTIMMTEN ZWECK GEEIGNET SIND.

Gracos einzige Verpflichtung sowie das einzige Rechtsmittel des Käufers bei Nichteinhaltung der Garantiepflichten ergeben sich aus dem oben Dargelegten. Der Käufer anerkennt, dass kein anderes Rechtsmittel (einschließlich, jedoch nicht ausschließlich Schadenersatzforderungen für Gewinnverluste, nicht zustande gekommene Verkaufsabschlüsse, Personen- oder Sachschäden oder andere Folgeschäden) zulässig ist. Jede Nichteinhaltung der Garantiepflichten ist innerhalb von zwei (2) Jahren ab Kaufdatum vorzubringen.

GRACO ERSTRECKT SEINE GARANTIE NICHT AUF ZUBEHÖRTEILE, GERÄTE, MATERIALIEN ODER KOMPONENTEN, DIE VON GRACO VERKAUFT, ABER NICHT VON GRACO HERGESTELLT WERDEN, UND GEWÄHRT DARAUF KEINE WIE IMMER IMPLIZIERTE GARANTIE BEZÜGLICH DER MARKTFÄHIGKEIT UND EIGNUNG FÜR EINEN BESTIMMTEN ZWECK. Diese von Graco verkauften, aber nicht von Graco hergestellten Teile (wie zum Beispiel Elektromotoren, Schalter, Schläuche usw.) unterliegen den Garantieleistungen der jeweiligen Hersteller. Graco unterstützt die Käufer bei der Geltendmachung eventueller Garantieansprüche nach Maßgabe.

Auf keinen Fall kann Graco für indirekte, beiläufig entstandene, spezielle oder Folgeschäden haftbar gemacht werden, die sich aus der Lieferung von Geräten durch Graco unter diesen Bestimmungen ergeben, oder der Lieferung, Leistung oder Verwendung irgendwelcher Produkte oder anderer Güter, die unter diesen Bestimmungen verkauft werden, sei es aufgrund eines Vertragsbruches, eines Garantiebruches, einer Fahrlässigkeit von Graco oder Sonstigem.

Graco-Informationen

Besuchen Sie www.graco.com für die neuesten Informationen über Graco-Produkte.

Informationen über Patente siehe www.graco.com/patents.

FÜR BESTELLUNGEN: Bitte kontaktieren Sie Ihren Graco-Vertragshändler oder rufen Sie Graco an, um sich über einen Händler in Ihrer Nähe zu informieren.

Telefonnr.: 612-623-6921 oder gebührenfrei: 1-800-328-0211 Fax: 612-378-3505

Alle Angaben und Abbildungen in diesem Dokument stellen die zum Zeitpunkt der Veröffentlichung erhältlichen neuesten Produktinformationen dar. Graco behält sich das Recht vor, jederzeit unangekündigt Änderungen vorzunehmen.

Übersetzung der Originalbetriebsanleitung. This manual contains German. MM 312797

Graco-Unternehmenszentrale: Minneapolis
Internationale Büros: Belgien, China, Japan, Korea

GRACO INC. AND SUBSIDIARIES • P.O. BOX 1441 • MINNEAPOLIS MN 55440-1441 • USA
Copyright 2008, Graco Inc. Alle Produktionsstandorte von Graco sind zertifiziert nach ISO 9001.

www.graco.com
Änderung W, Juni 2018