

# Installation et fonctionnement



MISES EN GARDE ET INFORMATIONS IMPORTANTES.



## Pompes à huile Fire-Ball® 225, 300 et 425

309868F

Rév. A

**Uniquement pour le pompage d'huiles  
et lubrifiants non corrosifs et non abrasifs.**

### **Mini Fire-Ball 225, 3:1**

**Réf. 246775 et 248097**

*Pression de service maximum 3,7 MPa (37 bars)*

*Pression maximum d'entrée d'air 1,24 MPa (12,4 bars)*

### **Fire-Ball 300, 5:1**

**Réf. 203876, 203872, 203857, 204254 et 222087**

*Pression de service maximum 6,2 MPa (62 bars)*

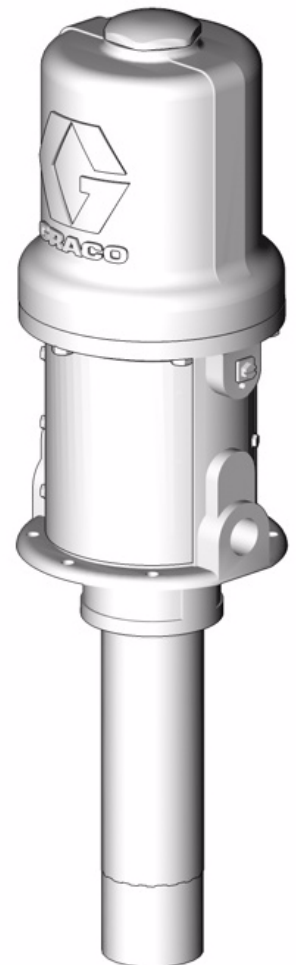
*Pression maximum d'entrée d'air 1,24 MPa (12,4 bars)*

### **Fire-Ball 425, 10:1**

**Réf. 205626, 222065 et 222095**

*Pression de service maximum 12,4 MPa (124 bars)*

*Pression maximum d'entrée d'air 1,24 MPa (12,4 bars)*



**QUALITÉ DÉMONTRÉE, TECHNOLOGIE DE POINTE.**

# Table des matières

|   |           |   |           |
|---|-----------|---|-----------|
| <b>Table des matières</b> .....                     | <b>2</b>  | Fire-Ball 300 modèle 225642   |           |
| <b>Ensembles</b> .....                              | <b>3</b>  | Fire-Ball 425 modèle 225782 .....                                       | 22        |
| <b>Conventions du manuel</b> .....                  | <b>4</b>  | Pompe pour montage sur bonde de fût de 208 litres                       |           |
| <b>Mise en garde</b> .....                          | <b>5</b>  | Fire-Ball 225 modèle 246907   |           |
| <b>Installation</b> .....                           | <b>6</b>  | Fire-Ball 300 Modèle 225640   |           |
| Montage de la pompe .....                           | 7         | Fire-Ball 300 modèle 225931   |           |
| Mise à la masse .....                               | 7         | Fire-Ball 425 modèle 225786 .....                                       | 24        |
| Montage mobile .....                                | 13        | Pompe à couvercle pour fût de 60 litres,<br>montée sur chariot          |           |
| <b>Fonctionnement</b> .....                         | <b>15</b> | Fire-Ball 300 Modèle 222086 .....                                       | 26        |
| Décompression .....                                 | 15        | Pompe à couvercle pour fût 208 litres,<br>montée sur chariot            |           |
| Démarrage et réglage de la pompe .....              | 15        | Fire-Ball 300 Modèle 206655   |           |
| <b>Pièces</b> .....                                 | <b>16</b> | Fire-Ball 425 Modèle 206656 .....                                       | 27        |
| Pompe universelle                                   |           | Adaptateur pour bonde de fût de 208 litres,<br>pompe montée sur chariot |           |
| Fire-Ball 225 modèle 248230                         |           | Fire-Ball 300 Modèle 204264   |           |
| Fire-Ball 300 modèle 225852                         |           | Fire-Ball 425 Modèle 222067 .....                                       | 28        |
| Fire-Ball 425 modèle 225853 .....                   | 16        | <b>Caractéristiques techniques</b> .....                                | <b>30</b> |
| Distributeur huile de transmission fût de 60 litres |           | Fire-Ball 225 (3:1) .....   | 30        |
| Fire-Ball 225 Modèle 246903                         |           | Fire-Ball 300 (5:1) .....   | 30        |
| Fire-Ball 300 Modèle 225728 .....                   | 18        | Fire-Ball 425 (10:1) .....  | 30        |
| Pompe à couvercle pour fût de 60 litres             |           | <b>Dimensions</b> .....   | <b>31</b> |
| Fire-Ball 225 modèle 246904                         |           | Fire-Ball rapport 225 .....   | 31        |
| Fire-Ball 300 modèle 225094 .....                   | 20        | Fire-Ball 300 .....   | 32        |
| Pompe à couvercle pour fût de 208 litres            |           | Fire-Ball 425 .....   | 33        |
| Fire-Ball 225 modèle 246906                         |           | <b>Garantie Graco standard</b> .....                                    | <b>34</b> |

## Autres manuels afférents

Ce manuel concerne l'installation et le fonctionnement des pompes Fire-Ball de Graco. Pour plus d'informations concernant l'entretien et la réparation de ces pompes, veuillez consulter le manuel suivant.

- Entretien, dépannage et réparation des pompes Fire-Ball 309869.




Lisez aussi les manuels d'instructions de tous les composants de votre installation.

# Ensembles

| Modèle/<br>Ensemble<br>No.     | Pompe  | Description  | Kit<br>flexible/<br>raccord | Adaptateur<br>couvercle/<br>bonde | Kit de<br>distribu-<br>tion | Régula-<br>teur d'air |
|--------------------------------|--------|--|-----------------------------|-----------------------------------|-----------------------------|-----------------------|
| <b>Ensembles Fire-Ball 225</b> |        |  |                             |                                   |                             |                       |
| 248230                         | 246775 | Universel  | 222062                      |                                   |                             |                       |
| 246903                         | 248097 | 60 litres, huile de transmission                           |                             | 204574                            | 237075                      | 224512                |
| 246904                         | 248097 | 60 litres, couvercle pour fût                              | 222063                      | 204574                            |                             | 224512                |
| 246906                         | 248097 | 208 litres, couvercle pour fût                             | 222063                      | 200326                            |                             | 224512                |
| 246907                         | 248097 | 208/1041 litres, montage sur bonde                         | 222063                      | 222308                            |                             |                       |
| <b>Ensembles Fire-Ball 300</b> |        |  |                             |                                   |                             |                       |
| 225852                         | 203876 | Universel  | 222062                      |                                   |                             |                       |
| 225728                         | 203872 | 60 litres, lubrifiant pour réducteur                       |                             | 204574                            | 237075                      | 224512                |
| 225094                         | 203872 | 60 litres, couvercle pour fût                              | 222063                      | 204574                            |                             |                       |
| 225642                         | 203857 | 208 litres, couvercle pour fût                             | 222063                      | 200326                            |                             |                       |
| 225640                         | 204254 | 208 litres, montage sur bonde                              | 222063                      | 222308                            |                             |                       |
| 225931                         | 222087 | Réservoir oblong de 1041 litres                            | 222063                      | 222308                            |                             |                       |
| 222086                         | 203872 | 60 litres, couvercle pour fût, montage sur chariot         | 222063                      | 222060                            |                             |                       |
| 206655                         | 203857 | 208 litres couvercle pour fût, montage sur chariot         | 222063                      | 207367                            |                             |                       |
| 204264                         | 204254 | Adaptateur de bonde fût de 208 litres, montage sur chariot | 222063                      | 204076                            |                             |                       |
| <b>Ensembles Fire-Ball 425</b> |        |  |                             |                                   |                             |                       |
| 225853                         | 205626 | Universel  | 222068                      |                                   |                             |                       |
| 225782                         | 222065 | Fût de 208 litres, couvercle pour fût                      | 222066                      | 200326                            |                             |                       |
| 225786                         | 222095 | 208 litres, adaptateur de bonde                            | 222066                      | 222308                            |                             |                       |
| 206656                         | 222065 | 208 litres couvercle pour fût, montage sur chariot         | 222066                      | 207367                            |                             |                       |
| 222067                         | 222095 | Adaptateur de bonde fût de 208 litres, montage sur chariot | 222066                      | 224579                            |                             |                       |

# Conventions du manuel


## Mise en garde




|  |
|--|
|  <b>MISE EN GARDE</b>   |
|    |
| <p>Une mise en garde vous avertit du risque de blessures graves ou de mort en cas de non-respect des instructions.</p> <p>Les symboles, comme ceux d'incendie et d'explosion (ci-dessus), vous avertissent de l'existence d'un danger particulier et vous invitent à lire les mises en garde relatives aux dangers commençant à la page 4.</p> |

## Attention







|  |
|--|
| <b>ATTENTION</b>   |
| <p>La mention attention vous avertit que l'installation peut être endommagée ou détruite en cas de non-respect des instructions.</p> |

## Remarque

 Une remarque renvoie à une information supplémentaire utile.

|    | <b>MISE EN GARDE</b>  |
|---|---|
|    | <p><b>DANGERS LIÉS À UNE MAUVAISE UTILISATION DU MATÉRIEL</b></p> <p>Toute mauvaise utilisation du matériel peut provoquer des blessures graves, voire mortelles.</p> <ul style="list-style-type: none"> <li>• Ne pas dépasser la pression ou température de service maximum spécifiée de l'élément le plus faible du système. Voir les <b>Caractéristiques techniques</b> de tous les manuels de l'appareil.</li> <li>• Utiliser des produits et solvants compatibles avec les pièces en contact avec le produit. Voir les <b>Caractéristiques techniques</b> de tous les manuels d'équipement. Lire les mises en garde du fabricant de produit et de solvant.</li> <li>• Vérifier l'équipement tous les jours. Réparer ou remplacer immédiatement les pièces usagées ou endommagées.</li> <li>• Ne pas modifier cet équipement.</li> <li>• N'utiliser ce matériel que pour l'usage auquel il est destiné. Pour plus de renseignements appelez votre distributeur Graco.</li> <li>• Uniquement à usage professionnel.</li> <li>• Écarter les flexibles et câbles électriques des zones de circulation, des bords coupants, des pièces en mouvement et des surfaces chaudes.</li> <li>• Ne jamais utiliser de flexibles pour tirer le matériel.</li> <li>• Se conformer à toutes les règles de sécurité applicables.</li> </ul> |
|  | <p><b>DANGER DES ÉQUIPEMENTS SOUS PRESSION</b></p> <p>Tout jet de produit provenant du pistolet/de la vanne de distribution, de fuites ou de composants défectueux risque d'atteindre les yeux ou la peau et peut causer des blessures graves.</p> <ul style="list-style-type: none"> <li>• Suivre la <b>Procédure de décompression</b> de ce manuel à chaque interruption de la pulvérisation et avant le nettoyage, la vérification ou l'entretien du matériel.</li> <li>• Serrer tous les raccords produit avant d'utiliser l'équipement.</li> <li>• Vérifier les flexibles, tuyaux et raccords quotidiennement. Remplacer immédiatement tout élément usé ou endommagé.</li> </ul>   |

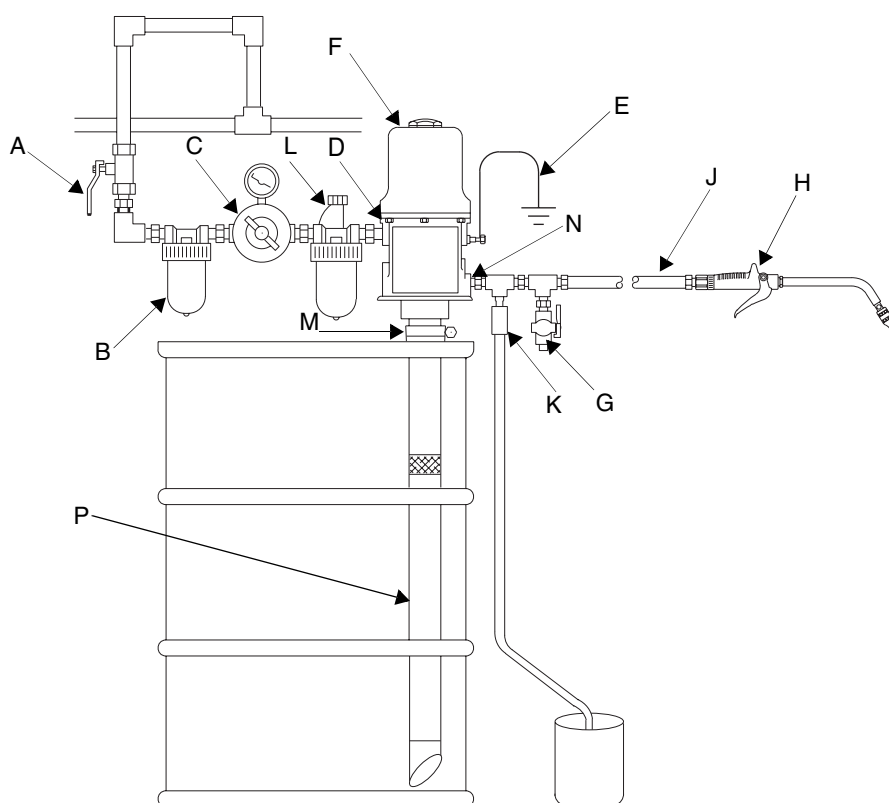
 **MISE EN GARDE**

|  |   |
|--|---|
| <br>     | <p><b>DANGER D'INJECTION</b></p> <p>Le produit s'échappant à haute pression du pistolet, d'une fuite sur le flexible ou d'un composant défectueux risque de transpercer la peau. La blessure peut avoir l'aspect d'une simple coupure, mais il s'agit en fait d'une blessure sérieuse pouvant entraîner une amputation. <b>Consulter immédiatement un médecin.</b></p> <ul style="list-style-type: none"> <li>• Ne pas diriger le pistolet sur quelqu'un ou une partie quelconque du corps.</li> <li>• Ne pas mettre la main devant la buse de projection.</li> <li>• Ne jamais colmater ou dévier les fuites avec la main, le corps, un gant ou un chiffon.</li> <li>• Ne pas pulvériser sans garde-buse ni sous-garde.</li> <li>• Verrouiller la gâchette à chaque arrêt de la pulvérisation.</li> <li>• Suivre la <b>Procédure de décompression</b> de ce manuel à chaque interruption de la pulvérisation et avant le nettoyage, la vérification ou l'entretien du matériel.</li> </ul>   |
|   | <p><b>DANGER REPRÉSENTÉ PAR LES PIÈCES EN MOUVEMENT</b></p> <p>Les pièces en mouvement peuvent pincer ou sectionner les doigts ou toute autre partie du corps.</p> <ul style="list-style-type: none"> <li>• Se tenir à l'écart des pièces mobiles.</li> <li>• Ne pas faire fonctionner le matériel si les gardes ou protections ont été enlevées.</li> <li>• Un appareil sous pression peut démarrer de façon intempestive. Avant de contrôler, déplacer ou intervenir sur l'appareil, observer la <b>Procédure de décompression</b> figurant dans ce manuel. Débrancher l'alimentation électrique ou pneumatique.</li> </ul>   |
|   | <p><b>DANGERS PRESENTES PAR LES PRODUITS OU VAPEURS TOXIQUES</b></p> <p>Les produits ou vapeurs toxiques peuvent causer de graves blessures et entraîner la mort en cas de projection dans les yeux ou sur la peau, en cas d'inhalation ou d'ingestion.</p> <ul style="list-style-type: none"> <li>• Lire la fiche de sécurité produit (MSDS) pour prendre connaissance des risques spécifiques aux produits utilisés.</li> <li>• Stocker les produits dangereux dans des récipients homologués et les éliminer conformément à la réglementation en vigueur.</li> </ul>   |
| <br> | <p><b>RISQUES D'INCENDIE ET D'EXPLOSION</b></p> <p>Les vapeurs inflammables, vapeurs de solvant et de peinture par exemple, sur le lieu de travail peuvent s'enflammer ou exploser. Pour prévenir un incendie ou une explosion:</p> <ul style="list-style-type: none"> <li>• N'utiliser l'équipement que dans des locaux bien ventilés.</li> <li>• Supprimer toutes les source de feu, telles que les veilleuses, cigarettes, lampes électriques portatives et bâches plastique (risque de décharge d'électricité statique).</li> <li>• Veiller à débarrasser la zone de travail de tout résidu, comme les solvants, les chiffons et l'essence.</li> <li>• Ne pas brancher ni débrancher de cordons d'alimentation électrique ni allumer ou éteindre la lumière en présence de vapeurs inflammables.</li> <li>• Raccorder à la terre le matériel et les objets conducteurs. Voir les instructions de <b>Mise à la terre</b> .</li> <li>• N'utiliser que des flexibles mis à la terre.</li> <li>• Tenir le pistolet fermement contre la paroi d'un seau mis à la terre lorsqu'on pulvérise dans le seau.</li> <li>• Si l'on remarque la moindre étincelle d'électricité statique ou si l'on ressent une décharge électrique, <b>arrêter le travail immédiatement</b>. Ne pas utiliser le matériel tant que le problème n'a pas été identifié et résolu.</li> </ul> |

# Installation

Le schéma d'installation fixe représenté ne constitue qu'un guide pour vous aider à faire votre choix et à installer une pompe. Ce n'est pas le schéma d'un système véritable. Contactez votre représentant Graco pour toute assistance dans la conception d'un système destiné à répondre à vos besoins.

Les lettres servant à identifier les composants de la FIG. 1 figurent sur les plans d'installation, FIG. 3 à FIG. 7. D'autres lettres de repère sont également utilisées sur les plans d'installation si nécessaire.



## Légende

- |   |   |
|---|---|
| <b>A</b> Vanne d'air principale de type purgeur | <b>H</b> Vanne de distribution            |
| <b>B</b> Filtre à air                           | <b>J</b> Flexible produit                 |
| <b>C</b> Régulateur et manomètre d'air          | <b>K</b> Kit détendeur thermique (235998) |
| <b>D</b> entrée d'air                           | <b>L</b> Lubrificateur d'air              |
| <b>E</b> Fil de terre                           | <b>M</b> Adaptateur de bonde              |
| <b>F</b> Pompe                                  | <b>N</b> Sortie produit                   |
| <b>G</b> Vanne de décharge                      | <b>P</b> Tuyau de rallonge                |

FIG. 1

## Montage de la pompe

### ⚠ MISE EN GARDE

Monter la pompe solidement afin qu'elle ne puisse bouger pendant son fonctionnement. Dans le cas contraire, cela pourrait causer des dommages corporels ou matériels.

- Choisir un emplacement offrant à l'opérateur un accès facile aux commandes de la pompe et à la régulation d'air, un espace suffisant pour le changement de fût et une plate-forme de montage solide.
- En cas de montage de la pompe directement sur le réservoir d'alimentation, veiller à ce que le tube d'aspiration de la pompe ne soit pas à plus de **25 mm** du fond du fût. Monter la pompe sur le couvercle ou tout autre support adéquat.



Pour éviter d'endommager la pompe, enlever les dépôts au fond du conteneur avant de mettre la pompe en place sur un conteneur en place.

## Mise à la masse

Il est essentiel d'effectuer une mise à la terre conforme pour assurer la sécurité du système.

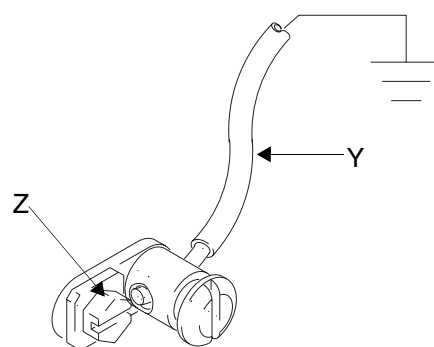
Pour réduire le risque d'électricité statique, mettre la pompe à la terre. Consulter la réglementation électrique locale pour plus de détails sur les instructions de mise à la terre en vigueur dans votre région pour votre type d'équipement. Veiller à ce que les équipements suivants soient correctement mis à la terre:

- *Pompe:* Voir FIG. 2
- *Flexibles d'air et produit:* N'utiliser que des flexibles conducteurs.
- *Compresseur d'air:* Suivre les recommandations du fabricant.
- *Vanne de distribution:* La mise à la terre est obtenue par le raccordement à un flexible produit conducteur et une pompe correctement reliés à la terre.
- *Réservoir produit:* Respecter la réglementation locale.
- *Objet lubrifié:* Observer la réglementation locale.

- *Seaux utilisés pour le rinçage:* N'utiliser que des seaux métalliques reliés à la terre pour le rinçage. Maintenir le contact métallique entre la partie métallique de la vanne de distribution et le seau. Utiliser la pression la plus faible possible.
- Pour maintenir la continuité électrique pendant le rinçage ou le relâchement de la pression, toujours appuyer une partie métallique de la vanne de distribution contre le côté d'un seau métallique, puis ouvrir la vanne.

Afin de maintenir la continuité du circuit de mise à la terre lors d'un rinçage ou d'une décompression, toujours maintenir la partie métallique de la vanne de distribution fermement appuyée contre le bord d'un seau métallique relié à la terre et actionner la vanne seulement après.

Pour mettre la pompe à la terre, retirer la vis de terre (Z) et l'introduire dans l'œillet de la cosse circulaire à l'extrémité du fil de terre (Y). Revisser la vis de terre sur la pompe et bien serrer. Brancher l'autre extrémité du fil de terre sur une véritable terre. Voir FIG. 2. Pour passer commande d'un fil avec pince de terre, indiquer la référence 222011.



T11052

FIG. 2

**Pompe universelle**  
**Fire-Ball 225 modèle 248230**  
**Fire-Ball 300 modèle 225852**  
**Fire-Ball 425 modèle 225853**

1. Appliquer de la colle à filetage sur la partie mâle du raccord tournant de 3/8 npt (2d). Visser le raccord sur l'entrée d'air de la pompe (D).

2. Appliquer de la colle à filetage sur la partie mâle du raccord tournant de 1/2 npt (2b). Visser le raccord sur la sortie produit de la pompe (N).
3. Raccorder le flexible produit de 1/2 npt(mbe) (2a) au raccord tournant (2b).
4. Raccorder le flexible d'air de 3/8 npt(mbe) (2c) au raccord tournant (2d).

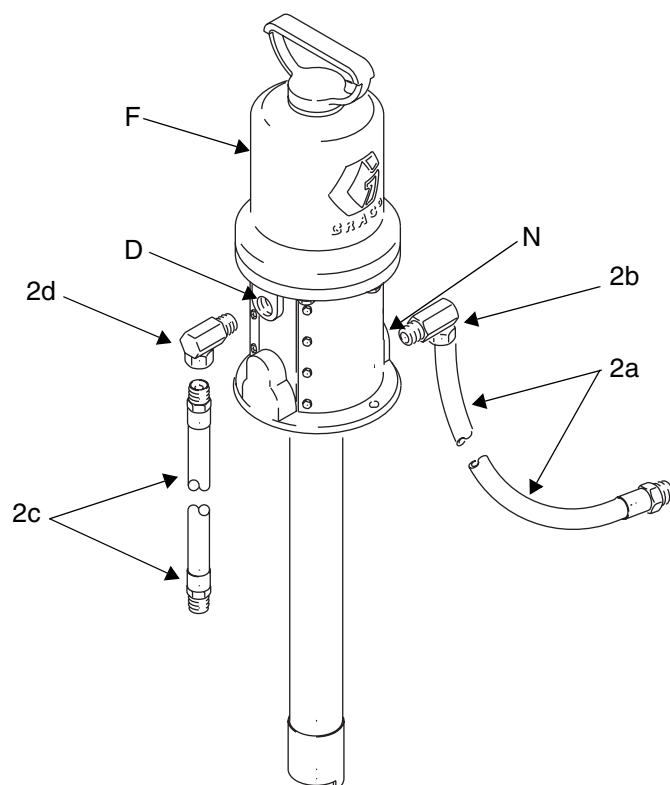
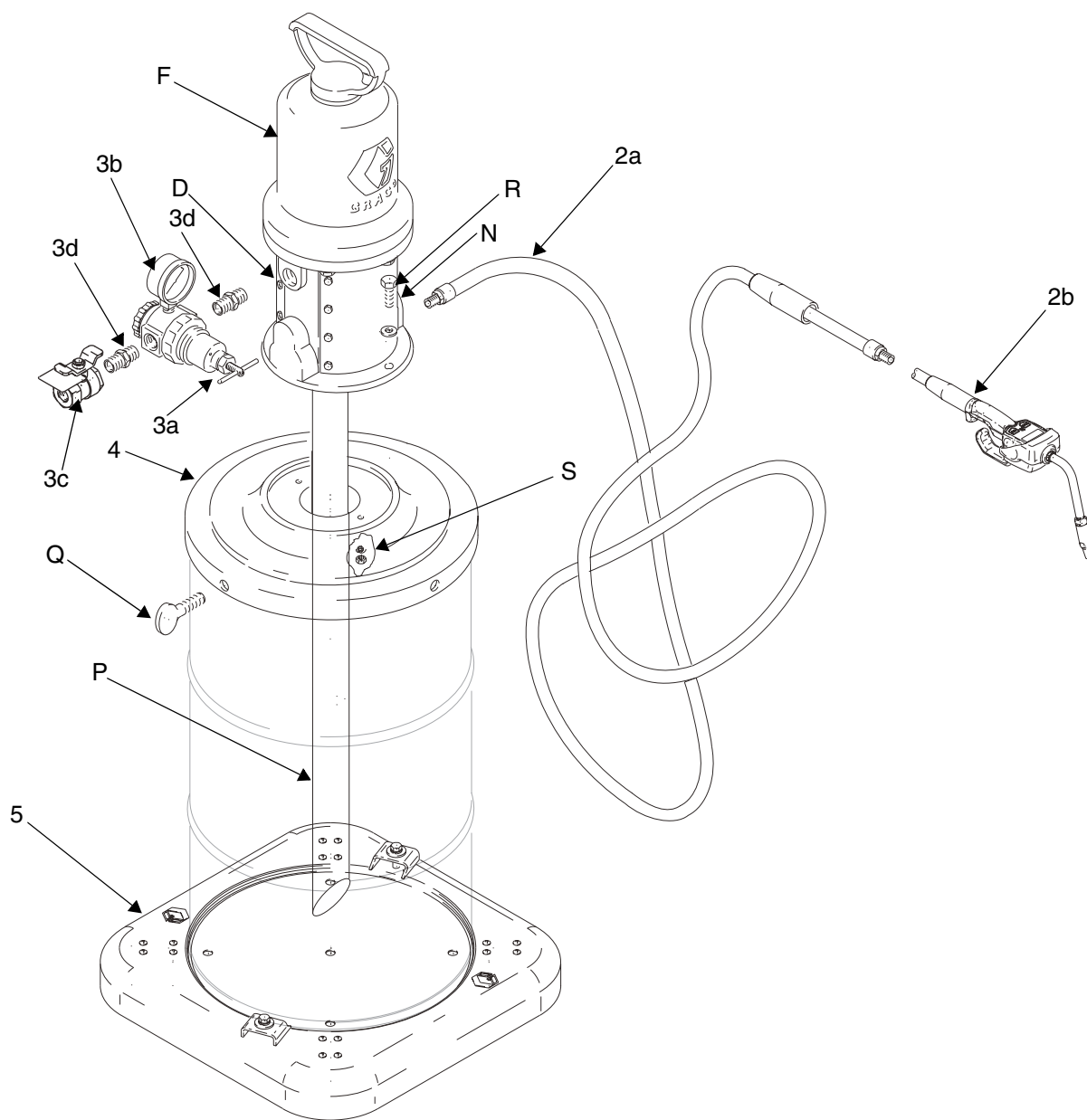


FIG. 3



**Distributeur de lubrifiant pour engrenages,  
fût de 60 litres**  
**Fire-Ball 225 Modèle 246903**  
**Fire-Ball 300 Modèle 225728**

1. Monter l'embase (5) comme indiqué en FIG. 4. Placer un fût ouvert de 60 litres sur l'embase et le fixer à l'aide des fixations. Serrer les vis des fixations.
2. Pour 246903, couper le tube (P) suivant un angle de 45° pour adapter la longueur du tube à la taille du fût. Une fois le tube mis en place, son extrémité pointue doit se trouver à env. 25 mm du fond du fût. La taille du tube d'aspiration du modèle 225728 est adaptée au fût.
3. Placer le couvercle (4) sur le fût et le fixer avec les vis à oreilles (Q). Fixer la pompe (F) sur le couvercle (4) avec les vis (R), rondelles et écrous (S) fournis.
4. Brancher le flexible (2a) sur la sortie produit de la pompe (N). Brancher l'extrémité (2b) du flexible sur le distributeur.



**FIG. 4**

**Pompe à couvercle pour fût de 60 litres**  
**Fire-Ball 225 modèle 246904**  
**Fire-Ball 300 modèle 225094**

1. Monter le couvercle (4) sur un fût de 60 litres et le fixer à l'aide des vis de serrage (Q). Voir FIG. 5.
2. Pour 246904, couper le tube (P) suivant un angle de 45° pour adapter la longueur du tube à la taille du fût. Une fois le tube mis en place, son extrémité pointue doit se trouver à env. 25 mm du fond du fût. La taille du tube d'aspiration du modèle 225094 est adaptée au fût.
3. Monter la pompe (F) sur le couvercle (4) à l'aide des vis (R), des rondelles et écrous (S) fournis.
4. Monter le kit régulateur d'air (repères 3a à 3d) sur l'entrée d'air de la pompe (D) comme indiqué. Utiliser de la colle à filetage et bien serrer toutes les pièces.
5. Appliquer de la colle à filetage sur la partie mâle du raccord tournant de 3/8 npt (2d). Visser le raccord sur la vanne d'air principale de type purgeur (3c).
6. Appliquer de la colle à filetage sur la partie mâle du raccord tournant de 1/2 npt (2b). Visser le raccord sur la sortie produit de la pompe (N).
7. Raccorder le flexible produit de 1/2 npt(mbe) (2a) au raccord tournant (2b).
8. Raccorder le flexible d'air de 3/8 npt(mbe) (2c) au raccord tournant (2d).

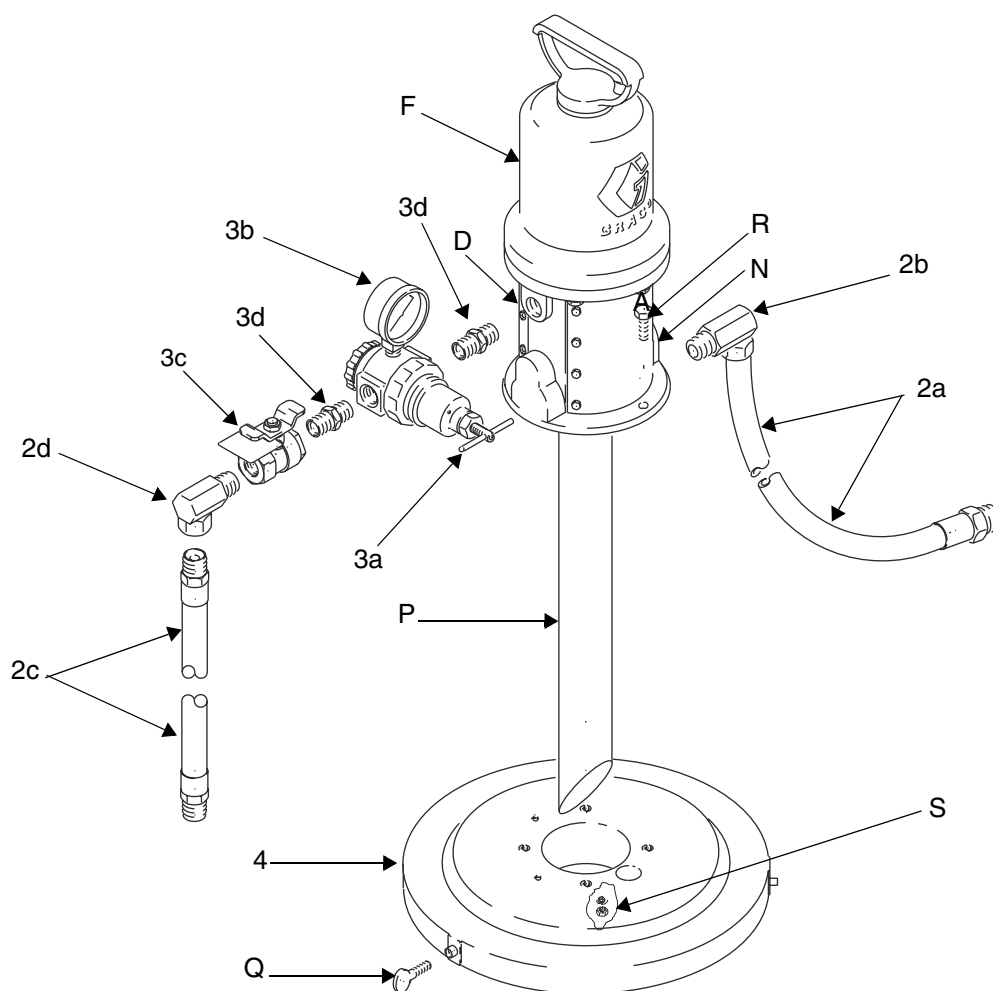


FIG. 5

**Pompe à couvercle pour fût de 208 litres**  
**Fire-Ball 225 modèle 246906**  
**Fire-Ball 300 modèle 225642**  
**Fire-Ball 425 modèle 225782**

1. Pour 246906, couper le tube (P) suivant un angle de 45° pour adapter la longueur du tube à la taille du fût. Une fois le tube mis en place, son extrémité pointue doit se trouver à env. 25 mm du fond du fût. Pour les modèles 225642 et 225782, la taille du tube d'aspiration est adaptée au fût.
2. Installer le couvercle (4) sur un fût de 208 litres. Monter la pompe (F) sur le couvercle à l'aide des vis (R) fournies. Voir FIG. 6.
3. Monter le kit régulateur d'air (repères 3a à 3d) sur l'entrée d'air de la pompe (D) comme indiqué. Utiliser de la colle à filetage et bien serrer toutes les pièces.
4. Appliquer de la colle à filetage sur la partie mâle du raccord tournant de 3/8 npt (2d). Visser le raccord sur la vanne d'air principale de type purgeur (3c).
5. Appliquer de la colle à filetage sur la partie mâle du raccord tournant de 1/2 npt (2b). Visser le raccord sur la sortie produit de la pompe (N).
6. Raccorder le flexible produit de 1/2 npt(mbe) (2a) au raccord tournant (2b).
7. Raccorder le flexible d'air de 3/8 npt(mbe) (2c) au raccord tournant (2d).

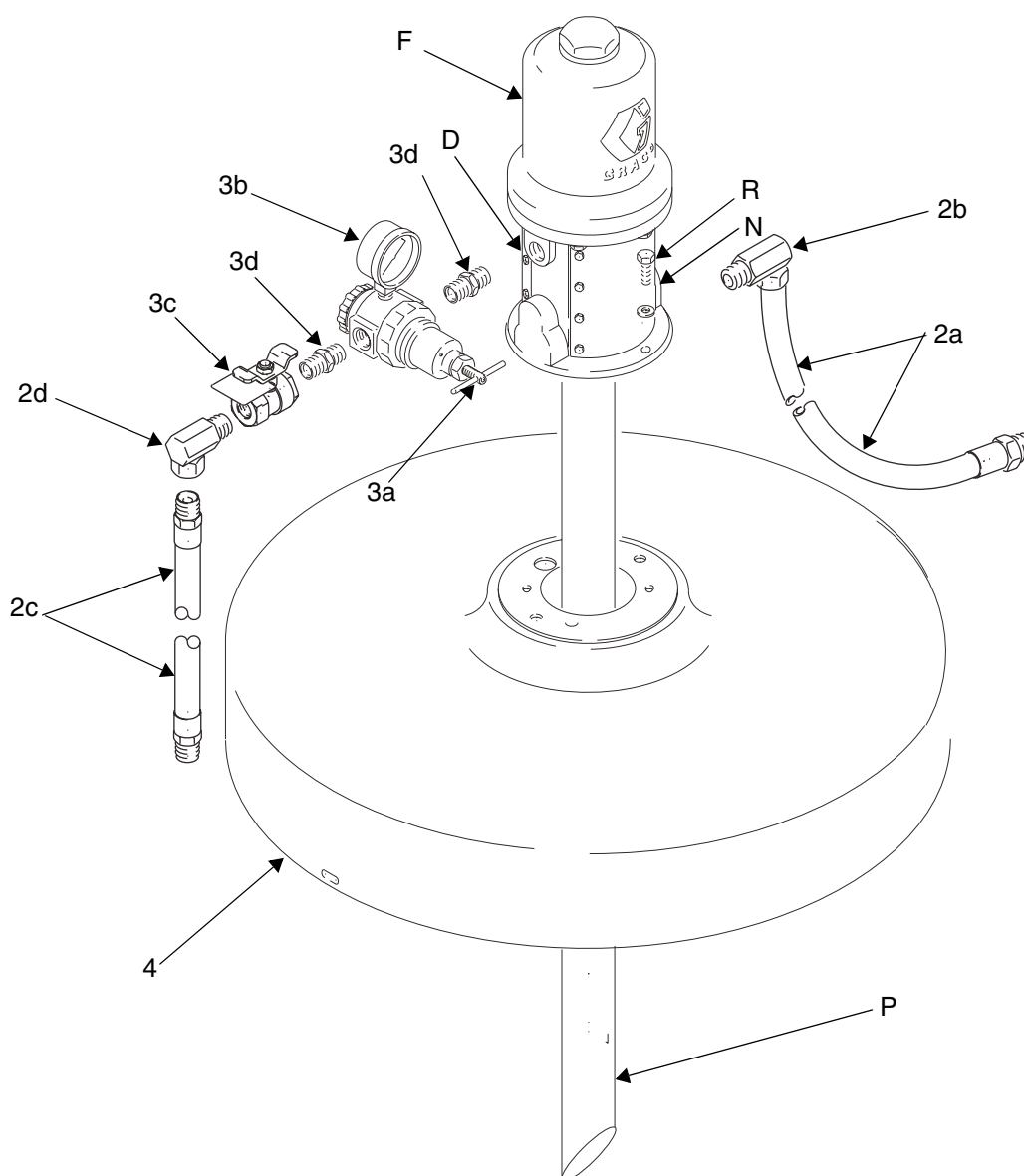


FIG. 6

**Pompe sur bonde pour fût de 208 litres**  
**Fire-Ball 225 modèle 246907**  
**Fire-Ball 300 modèles 225640 et 225931**

1. Visser l'adaptateur de bonde (M) sur la bonde du fût. Voir FIG. 7
2. Pour 246907, couper le tube (P) suivant un angle de 45° pour adapter la longueur du tube à la taille du fût. Une fois le tube mis en place, son extrémité pointue doit se trouver à env. 25 mm du fond du fût. Pour les modèles 224640 et 225931, la taille du tube d'aspiration est adaptée au fût.
3. Bien serrer la vis (T) de l'adaptateur de bonde pour maintenir la pompe en place.
4. Appliquer de la colle à filetage sur la partie mâle du raccord tournant de 3/8 npt (2d). Visser le raccord sur l'entrée d'air de la pompe (D).
5. Appliquer de la colle à filetage sur la partie mâle du raccord tournant de 1/2 npt (2b). Visser le raccord sur la sortie produit de la pompe (N).
6. Raccorder le flexible produit de 1/2 npt(mbe) (2a) au raccord tournant (2b).
7. Raccorder le flexible d'air de 3/8 npt(mbe) (2c) au raccord tournant (2d).

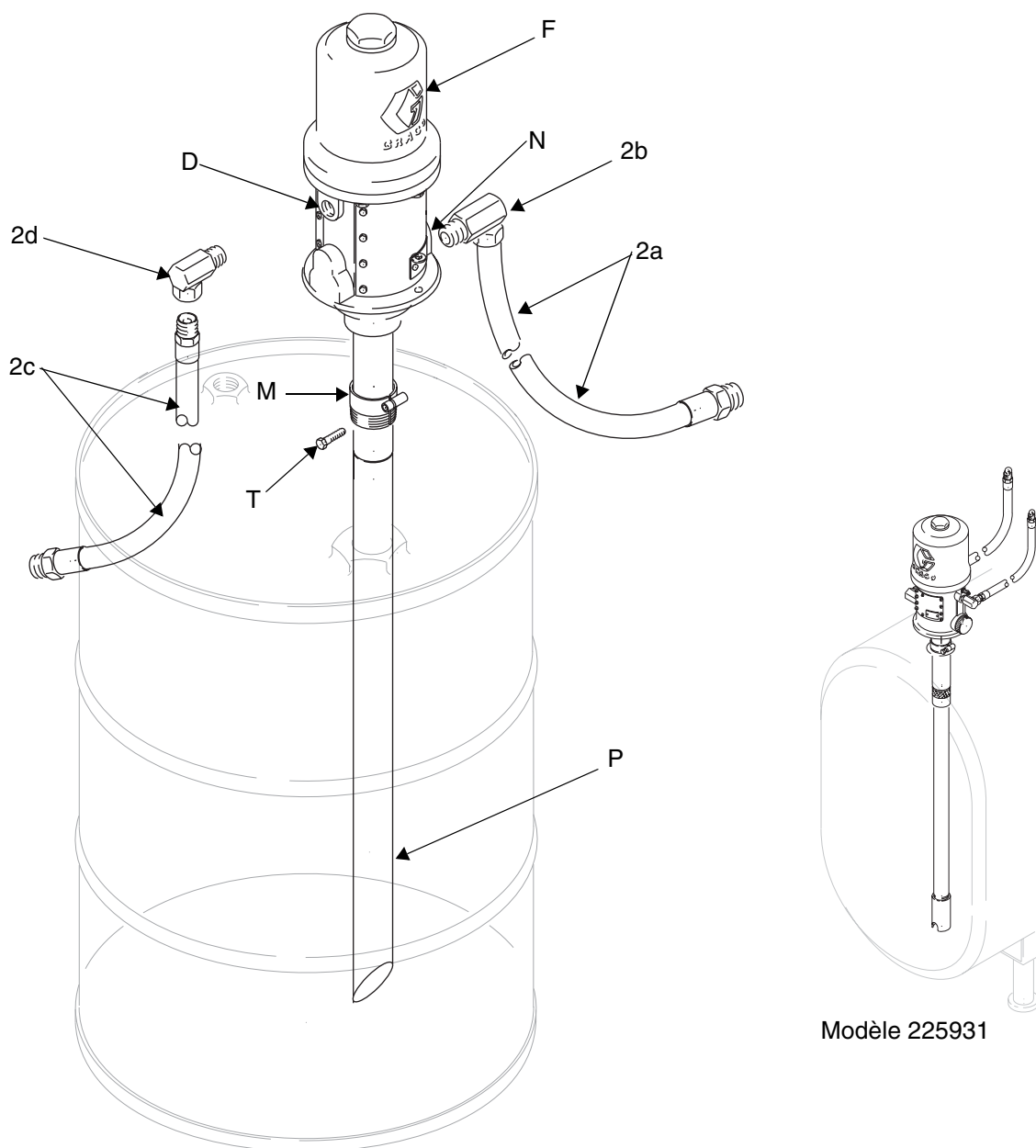


FIG. 7

## Montage mobile

### Plan de montage mobile

Prévoir un aménagement offrant à l'opérateur un accès facile à la régulation d'air de la pompe, un espace suffisant pour échanger les fûts et une plate-forme de montage sûre.

### Montage du fût

1. Installer le fût à l'endroit désiré.
2. Disposer les pattes de fixation (Y) ou les positionneurs du fût (X) autour de l'embase du fût et les boulonner directement sur le plateau du chariot ou la plate-forme de montage. Voir FIG. 8.

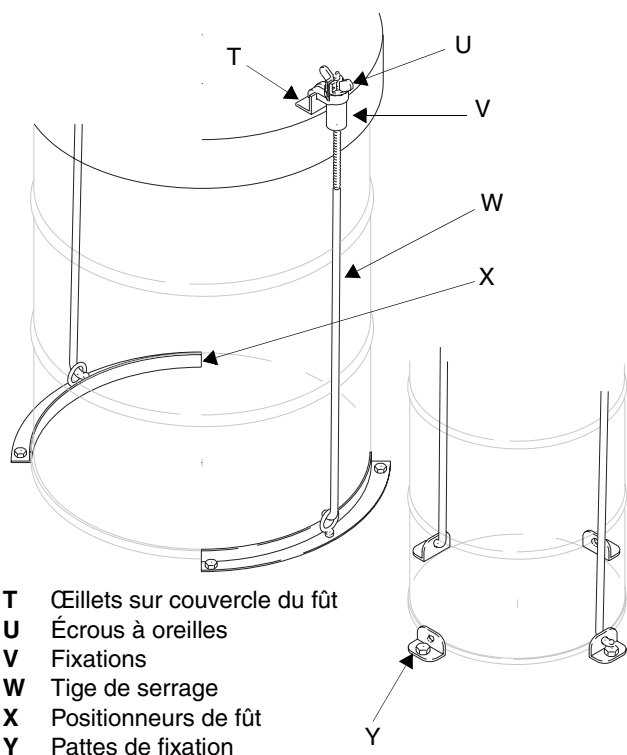


FIG. 8

### Pompes à montage sur couvercle pour fûts ouverts

1. Enlever le couvercle d'origine du fût.
2. Mettre le nouveau couvercle en place et le fixer.
3. Introduire le tuyau d'aspiration de la pompe par le milieu du joint de montage.

4. Mettre les œillets (T) du couvercle en face des tiges de serrage (W), monter les attaches du couvercle (V) ainsi que les écrous à oreilles (U) et les serrer à fond. Voir FIG. 8.

### Pompe à montage sur couvercle pour fûts fermés de type à bonde

1. Introduire le tuyau de la pompe par le milieu du joint (Z) et du couvercle du fût (AA). Fixer la Fire-Ball 300 par le haut et la Fire-Ball 425 par le bas. Voir FIG. 9.
2. Faire glisser la bague d'étanchéité en caoutchouc (BB) le long du tuyau d'aspiration, en orientant l'extrémité tronquée vers le bas, et la pousser vers le haut contre l'embase de la pompe. Voir FIG. 9.
3. Introduire le tuyau d'aspiration de la pompe dans le trou de bonde du fût (CC) et placer le couvercle sur le fût. Voir FIG. 9.
4. Mettre les œillets (Q) du couvercle en face des tiges de serrage (W), monter les attaches du couvercle (V) et les écrous à oreilles (U) et les serrer à fond. Voir FIG. 8.

Z Joint  
 AA Couvercle pour fût  
 BB Passe-fil  
 CC Bonde

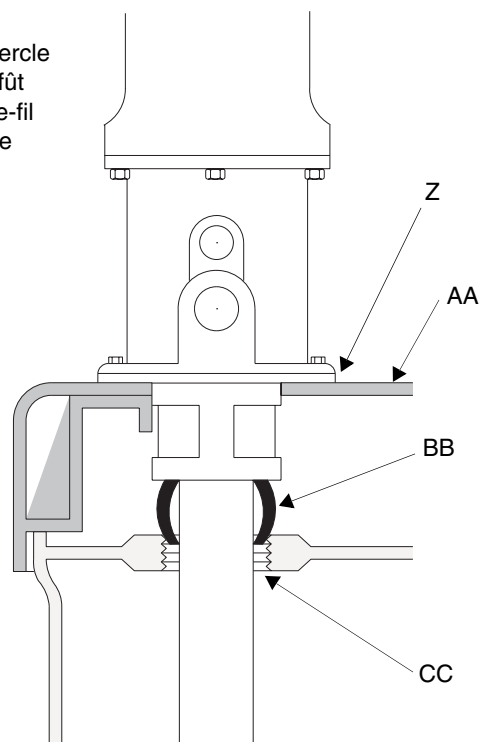
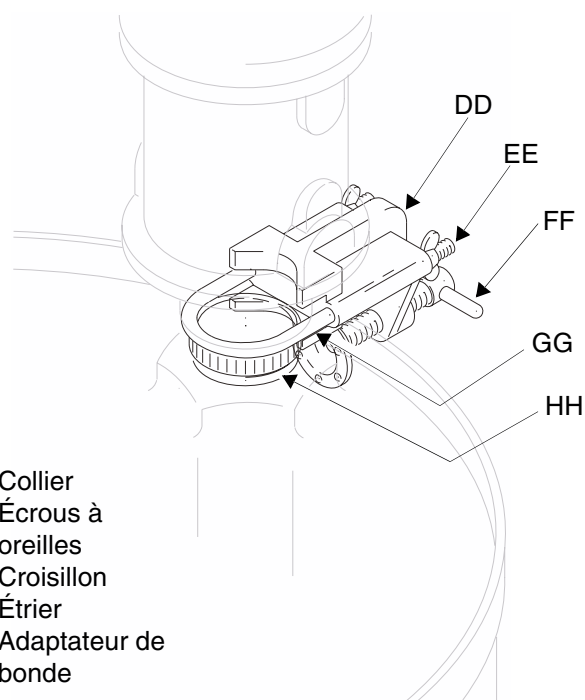


FIG. 9

### Pompes à montage par pince bord de fût, pour fûts fermés de type à bonde

1. Extraire l'adaptateur de bonde réglable du tube d'aspiration de la pompe.
2. Visser l'adaptateur (HH) sur la bonde.
3. Desserrer les écrous à oreilles (EE) et faire coulisser le collier (DD) sur le tube d'aspiration de la pompe, jusqu'au bas de pompe. Voir FIG. 10.
4. Tout en maintenant le collier sur la pompe, faire passer le tube d'aspiration de la pompe à travers l'adaptateur de bonde et abaisser la pompe jusqu'à ce que le collier repose sur le bord du fût. Voir FIG. 10.
5. Monter le collier de serrage de manière à ce que sa mâchoire supérieure serre sur la partie débordante du bas de pompe, que son étrier (GG) enveloppe le tube d'aspiration et que sa mâchoire inférieure serre sur l'adaptateur de bonde. Serrer les écrous à oreilles (EE). Voir FIG. 10.
6. Serrer fermement le croisillon (FF) sur le côté du fût.



**DD** Collier  
**EE** Écrous à oreilles  
**FF** Croisillon  
**GG** Étrier  
**HH** Adaptateur de bonde

**FIG. 10**

# Fonctionnement

Voir la FIG. 1 pour identifier les repères inscrits entre parenthèses, c.-à-d., (A).

**MISE EN GARDE**

Cet équipement reste sous pression jusqu'à ce que la pression soit relâchée manuellement. Lire les mises en garde **ÉQUIPEMENT SOUS PRESSION DANGER** page 4.

La pression maximum de service n'est pas nécessairement la même pour chaque composant l'installation. Pour réduire les risques de surpression, il est impératif de connaître la pression maximum de service de chaque composant. Ne jamais dépasser la pression maximum de service du composant le plus faible du système. La surpression peut causer une rupture, un incendie, une explosion, des dégâts matériels et des blessures graves.

Pour déterminer la pression de sortie du produit à l'aide des valeurs indiquées sur le régulateur d'air, multiplier le rapport de la pompe par la valeur de pression d'air indiquée sur le manomètre. Par exemple:

Rapport 3 (:1) ratio x air à 0,689 MPa = 2,068 MPa de sortie produit

Limiter la pression d'air d'alimentation de la pompe afin qu'aucun organe de la conduite d'air ou de produit ne soit en surpression.

## Décompression

1. Fermer le régulateur d'air (C) de la pompe ainsi que les vannes d'air principales de type purgeur (A) (obligatoire sur l'installation).
2. Appuyer une partie métallique de la vanne de distribution (H) contre la paroi d'un récipient à déchets métallique relié à la terre et actionner la vanne pour relâcher la pression du produit.

## Démarrage et réglage de la pompe

**MISE EN GARDE**

Lire les mises en garde **PIÈCES MOBILES DANGER** et **FLUIDE OU FUMÉES TOXIQUES** page 5

1. Le régulateur d'air (C) de la pompe étant fermé, ouvrir la vanne d'air principale de type purgeur (A).
2. Ouvrir la vanne de distribution (H) dans un récipient à déchets métallique relié à la terre, en assurant un contact métal contre métal entre le récipient et la vanne.
3. Ouvrir progressivement le régulateur d'air de la pompe (C) jusqu'à ce que la pompe démarre. Après avoir amorcé la pompe et chassé complètement l'air présent dans les conduites, fermer la vanne de distribution (H).

**REMARQUE:** Une fois la pompe amorcée et l'alimentation en air suffisante, la pompe démarre à l'ouverture de la vanne (H) et s'arrête à sa fermeture.

4. Régler le régulateur d'air (C) jusqu'à obtenir un débit suffisant à la vanne de distribution (H). Toujours faire fonctionner la pompe à la pression la plus basse permettant d'obtenir les résultats voulus. Ne pas dépasser la pression maximum de service des composants de l'installation.

### ATTENTION

Ne jamais laisser une pompe fonctionner à vide. Une pompe fonctionnant à vide accélère brusquement jusqu'à un régime élevé et risque de se détériorer. Elle peut aussi chauffer considérablement.

5. Si la pompe accélère trop vite ou tourne à un régime trop élevé, l'arrêter immédiatement et vérifier l'alimentation produit. Si le réservoir d'alimentation est vide et que de l'air a été pompé dans les conduites, amorcer la pompe et les conduites avec du produit, ou la rincer et la remplir avec un solvant chimiquement compatible. Veiller à purger complètement l'air présent dans les conduites produit.
6. Toujours lire et suivre les instructions livrées avec chaque composant du système.
7. Si la pompe doit rester inutilisée pendant un certain temps, en cas de coupure de l'alimentation d'air ou à la fin d'un poste de travail, arrêter l'appareil et toujours **relâcher la pression**.

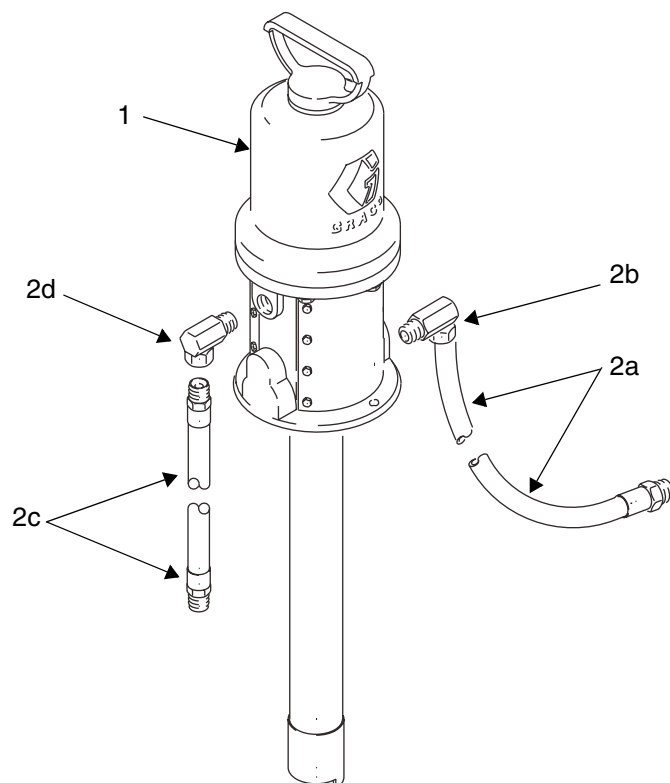
# Pièces

## Pompe universelle

Fire-Ball 225 modèle 248230

Fire-Ball 300 modèle 225852

Fire-Ball 425 modèle 225853

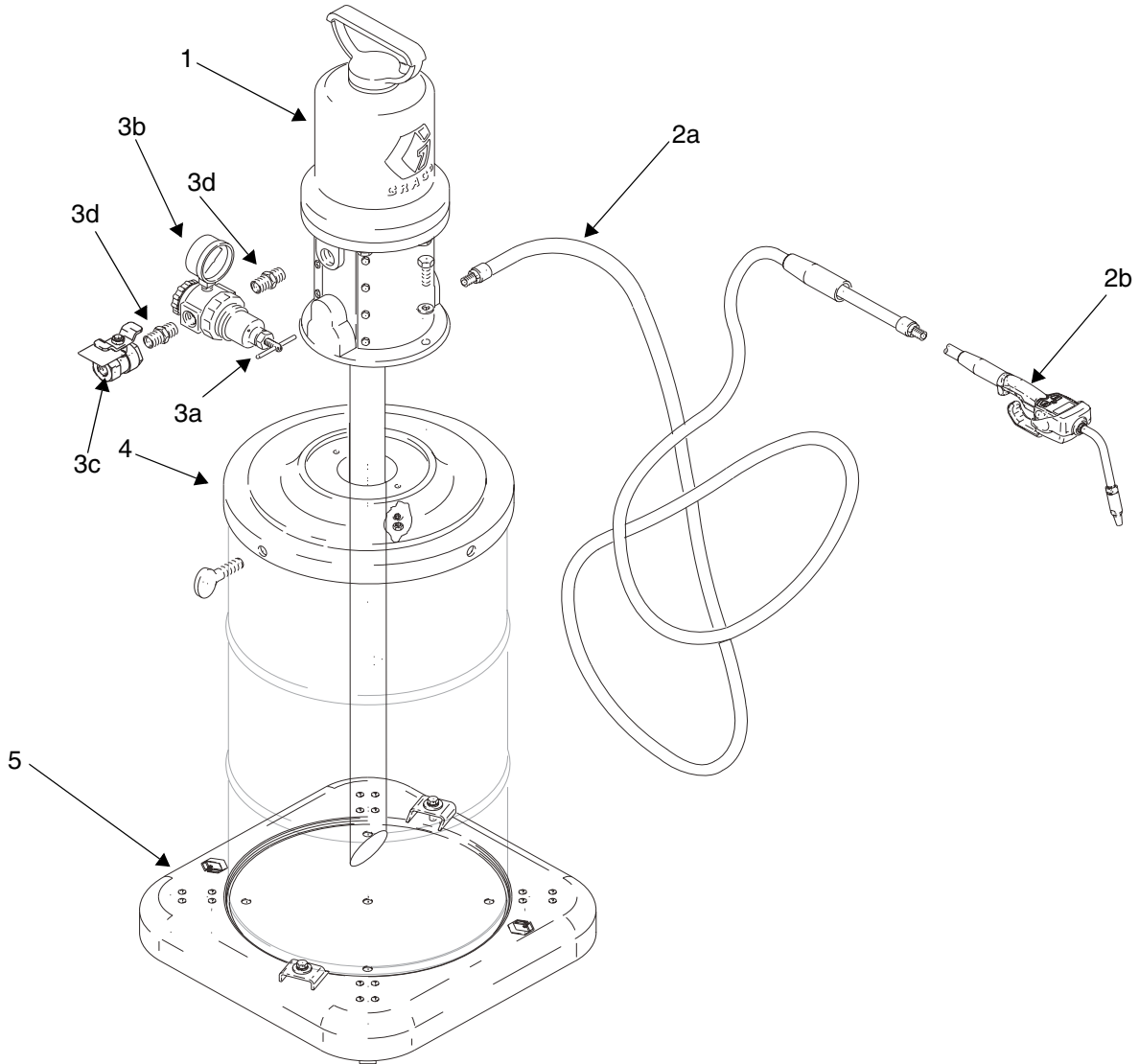




## Liste des pièces

| Rep. No. | Pièce No. | Description  | Qté |
|----------|-----------|--|-----|
| 1        | 246775    | POMPE, Mini-Fire-Ball 225 3:1; universelle; (pour 248230, voir 309869 pour les pièces) | 1   |
|          | 203876    | Pompe, Fire-Ball 300 5:1; universelle; (pour 225852, voir 309869 pour les pièces)      | 1   |
|          | 205626    | Pompe, Fire-Ball 425 10:1; universelle; (pour 225853, voir 309869 pour les pièces)     | 1   |
| 2        | 222062    | KIT DE FLEXIBLES ET RACCORDS; (pour 248230 et 225852) Comprenant les repères 2a à 2d   | 1   |
|          | 222068    | KIT DE FLEXIBLES ET RACCORDS; (pour 225853) Comprenant les repères 2a à 2d             | 1   |
| 2a       | 220598    | •FLEXIBLE PRODUIT, DI 1/2', avec raccord 1/2-14 npt(m), 457 mm (pour 222062)           | 1   |
|          | 109108    | •FLEXIBLE PRODUIT, (pour 222068)   | 1   |
| 2b       | 155470    | •RACCORD tournant, 90°; 1/2 npt(m) x 1/2 npsm(f) (pour 222062)                         | 1   |
|          | 160327    | •RACCORD, 90°; 3/4-14 (pour 222068)  | 1   |
| 2c       | 204560    | •FLEXIBLE D'AIR, 3/8" DI, avec raccord 3/8-18 npt(m), 457 mm (pour 222062)             | 1   |
|          | 218093    | •FLEXIBLE D'AIR, (pour 222068)   | 1   |
| 2d       | 155494    | •RACCORD tournant, 90°; 3/8 npt(m) x 3/8 npsm(f) (pour 222062)                         | 1   |
|          | 155470    | •RACCORD tournant, 90°; 1/2 npt(m) x 1/2 npsm(f) (pour 222068)                         | 1   |

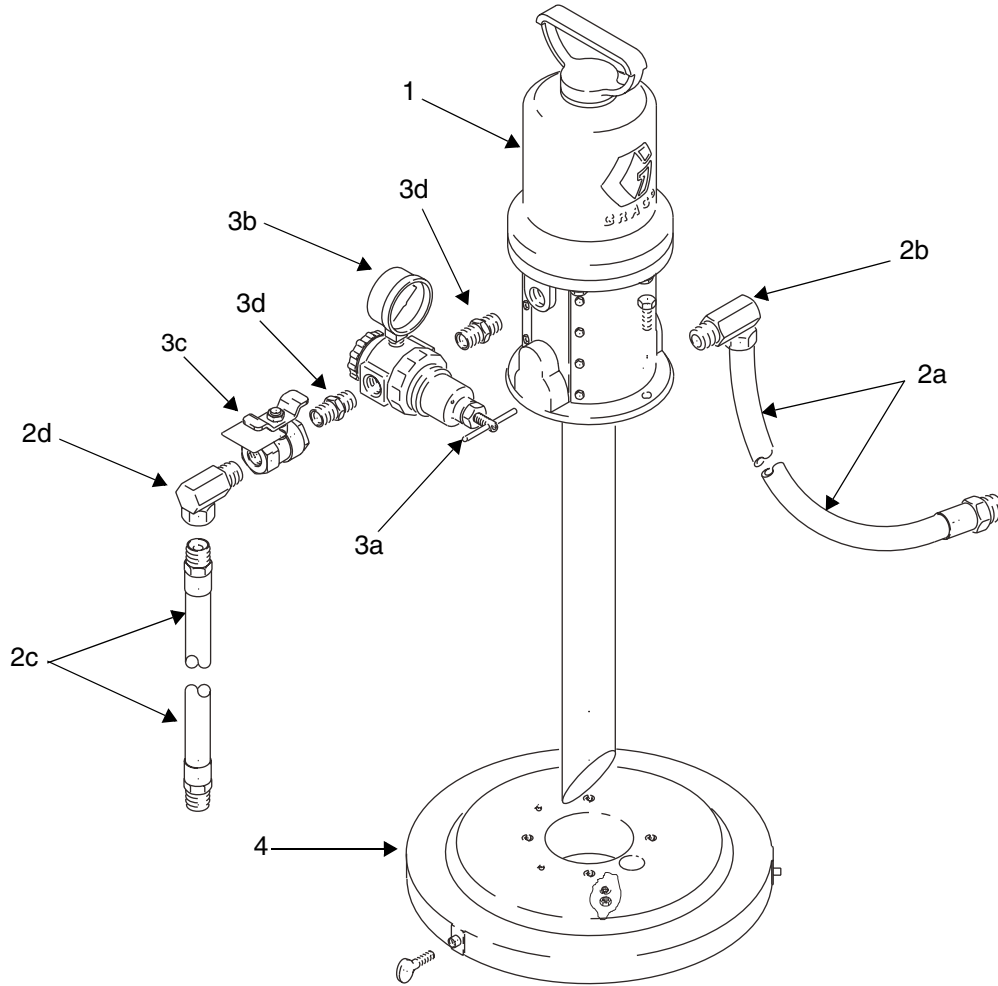
**Distributeur huile de transmission fût de 60 litres**  
**Fire-Ball 225 Modèle 246903**  
**Fire-Ball 300 Modèle 225728**



## Liste des pièces

| Rep. No. | Pièce No. | Description   | Qté |
|----------|-----------|---|-----|
| 1        | 248097    | POMPE, Mini-Fire-Ball 225 3:1; multi-longueur; (pour 246903, voir 309869 pour les pièces) | 1   |
|          | 203872    | POMPE, Fire-Ball 300 5:1; (pour 225728, voir 309869 pour les pièces)                      |     |
| 2        | 237075    | KIT DE DISTRIBUTION; Comprenant les repères 2a et 2b Voir manuel 307884                   | 1   |
| 2a       | 220591    | • FLEXIBLE avec raccord, 1,83 m; 1/2" npt (mbe)   | 1   |
| 2b       | 238463    | • VANNE de distribution   | 1   |
| 3        | 224512    | KIT DE REGULATION D'AIR Comprenant les repères 3a à 3d                                    | 1   |
| 3a       | 110234    | • RÉGULATEUR d'air; 3/8 npt(f); Plage de 0-1,7 MPa (0-14,4 bars) Voir le manuel 308167    | 1   |
| 3b       | 100960    | • MANOMÈTRE, air  | 1   |
| 3c       | 110224    | • VANNE d'air, type purgeur; 3/8 npt(f)   | 1   |
| 3d       | 156849    | • MAMELON, 3/8 npt  | 2   |
| 4        | 204574    | COUVERCLE, fût; Voir manuel 306345 pour les pièces  | 1   |
| 5        | 203622    | CHÂSSIS MOBILE; Voir manuel 308668 pour les pièces  | 1   |

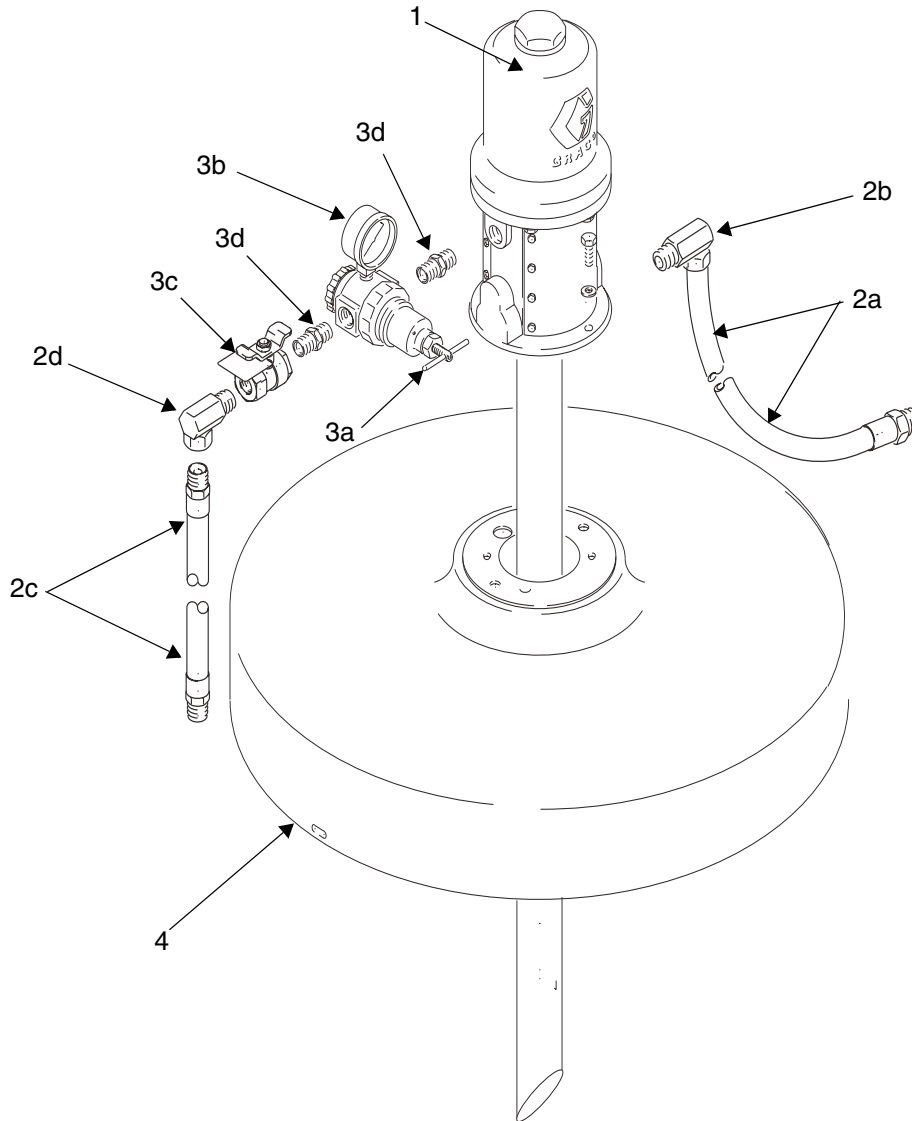
**Pompe à couvercle pour fût de 60 litres**  
**Fire-Ball 225 modèle 246904**  
**Fire-Ball 300 modèle 225094**



## Liste des pièces

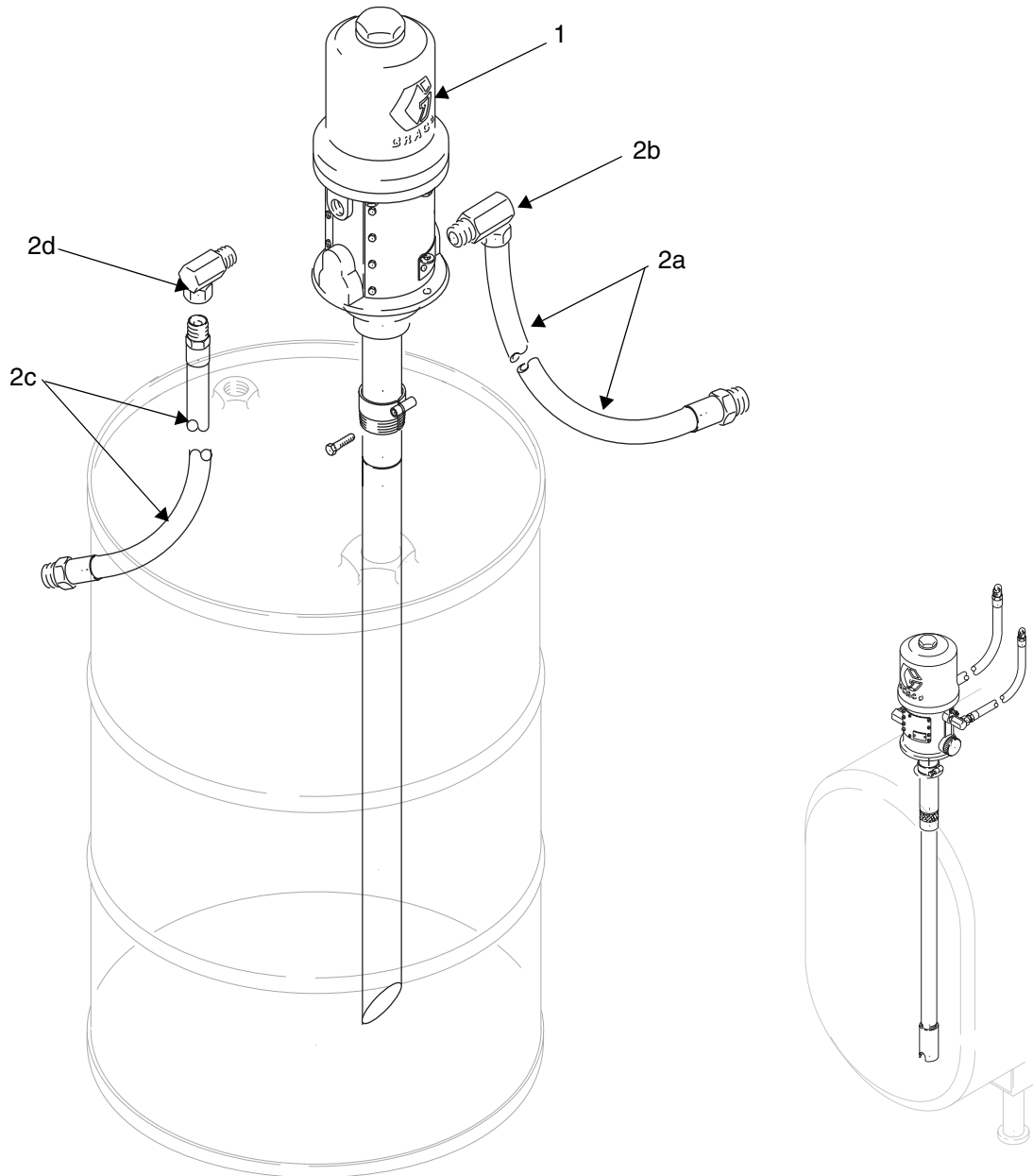
| Rep. | Pièce  |   | Qté |
|------|--------|---|-----|
| No.  | No.    | Description   |     |
| 1    | 248097 | POMPE, Mini-Fire-Ball 225 3:1;<br>multi-longueur; (pour 246904, voir<br>309869 pour les pièces) | 1   |
|      | 203872 | POMPE, Fire-Ball 300 5:1;<br>(pour 225094, voir 309869 pour<br>les pièces)                      | 1   |
| 2    | 222063 | KIT FLEXIBLES ET RACCORDS;<br>Comprenant les repères 2a à 2d                                    | 1   |
| 2a   | 220591 | • FLEXIBLE produit; nitrile;<br>1/2" DI; 1/2 npt(mbe); 1,83 m                                   | 1   |
| 2b   | 155470 | • RACCORD tournant, 90°;<br>1/2 npt(m) x 1/2 npsm(f)1   | 1   |
| 2c   | 203320 | • FLEXIBLE d'air; buna-N;<br>3/8" DI; 3/8 npt(mbe); 1,83 m                                      | 1   |
| 2d   | 155494 | • RACCORD tournant, 90°;<br>3/8 npt(m) x 3/8 npsm   | 1   |
| 3    | 224512 | KIT DE REGULATION D'AIR<br>Comprenant les repères 3a à 3d                                       | 1   |
| 3a   | 110234 | • RÉGULATEUR d'air; 3/8 npt(f);<br>Plage de 0-1,7 MPa (0-14,4 bars)<br>Voir le manuel 308167    | 1   |
| 3b   | 100960 | • MANOMÈTRE, air  | 1   |
| 3c   | 110224 | • VANNE d'air, type purgeur;<br>3/8 npt(f)  | 1   |
| 3d   | 156849 | • MAMELON, 3/8 npt  | 2   |
| 4    | 204574 | COUVERCLE pour fût ;<br>Voir les pièces dans 306345   | 1   |

**Pompe à couvercle pour fût de 208 litres**  
**Fire-Ball 225 modèle 246906**  
**Fire-Ball 300 modèle 225642**  
**Fire-Ball 425 modèle 225782**



| Rep. No. | Pièce No. | Description   | Qté |
|----------|-----------|---|-----|
| 1        | 248097    | POMPE, Mini-Fire-Ball 225 3:1; multi-longueur; (pour 246906, voir 309869 pour les pièces) | 1   |
|          | 203857    | POMPE, Fire-Ball 300 5:1; (pour 225642, voir 309869 pour les pièces)                      |     |
|          | 222065    | POMPE, Fire-Ball 425 10:1; (pour 225782, voir 309869 pour les pièces)                     |     |
| 2        | 222063    | KIT FLEXIBLES ET RACCORDS; (pour 246906 et 225642) Comprenant les pièces 2a à 2d          | 1   |
|          | 222066    | KIT FLEXIBLES ET RACCORDS; (pour 225782) Comprenant les pièces 2a à 2d                    | 1   |
| 2a       | 220591    | • FLEXIBLE produit en nitrile; 1/2" DI; 1/2 npt(mbe); 1,83 m (pour 222063)                | 1   |
|          | 109105    | • FLEXIBLE produit en nitrile; 3/4" DI; 3/4 npt(mbe); 1,83 m (pour 222066)                | 1   |
| 2b       | 155470    | • RACCORD tournant, 90°; 1/2 npt(m) x 1/2 npsm(f) (pour 222063)                           | 1   |
|          | 160327    | • RACCORD tournant, 90°; 3/4 npt(m) x 3/4 npsm(f) (pour 222066)                           |     |
| 2c       | 203320    | • FLEXIBLE air; buna-N; 3/8" DI; 3/8 npt(mbe); 1,83 m (pour 222063)                       | 1   |
|          | 205418    | • FLEXIBLE air; buna-N; 1/2" DI; 1/2 npt(mbe); 1,83 m (pour 222066)                       | 1   |
| 2d       | 155494    | • RACCORD tournant, 90°; 3/8 npt(m) x 3/8 npsm (pour 222063)                              | 1   |
|          | 155470    | • RACCORD tournant, 90°; 1/2-14 npt(m) x 1/2 npsm(f) (pour 222066)                        | 1   |
| 3        | 224512    | KIT RÉGULATEUR D'AIR (pour 246906 et 225642 seulement) Comprenant les repères 3a à 3d     | 1   |
| 3a       | 110234    | • RÉGULATEUR d'air; 3/8 npt(f); plage 0-1,7 MPa (0-14,4 bars); Voir le manuel 308167      | 1   |
| 3b       | 100960    | • MANOMÈTRE, air  | 1   |
| 3c       | 110224    | • VANNE d'air, type purgeur; 3/8 npt(f)   | 1   |
| 3d       | 156849    | • MAMELON, 3/8 npt  | 1   |
| 4        | 200326    | COUVERCLE pour fût ; Voir les pièces dans 306345  | 1   |

**Pompe pour montage sur bonde de fût de 208 litres**  
**Fire-Ball 225 modèle 246907**  
**Fire-Ball 300 Modèle 225640**  
**Fire-Ball 300 modèle 225931**  
**Fire-Ball 425 modèle 225786**

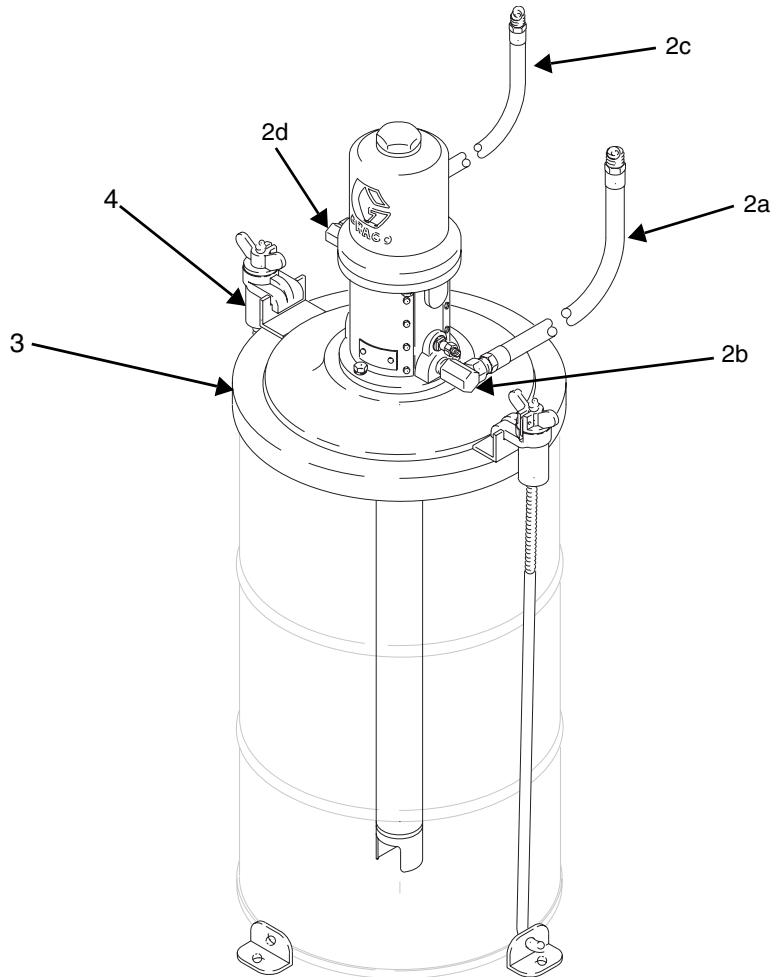




## Liste des pièces

| Rep. | Pièce  | Qté  |   |
|------|--------|--|---|
| No.  | No.    | Description  |   |
| 1    | 248097 | POMPE, Mini-Fire-Ball 225 3:1; multi- longueur; (pour 246907, voir 309869 pour les pièces) | 1 |
|      | 204254 | POMPE, Fire-Ball 300 5:1; (pour 225640, voir 309869 pour les pièces)                       |   |
|      | 222087 | POMPE, Fire-Ball 300 5:1; (pour 225931, voir 309869 pour les pièces)                       |   |
|      | 222095 | POMPE, Fire-Ball 425 10:1; (pour 225786, voir 309869 pour les pièces)                      |   |
| 2    | 222063 | KIT FLEXIBLES ET RACCORDS; (pour 246907, 225640 et 225931) Comprenant les repères 2a à 2d  | 1 |
|      | 222066 | KIT FLEXIBLES ET RACCORDS; (pour 225786) Comprenant les repères 2a à 2d                    | 1 |
| 2a   | 220591 | • FLEXIBLE produit en nitrile; 1/2" DI; 1/2 npt(mbe); 1,83 m (pour 222063)                 | 1 |
|      | 109105 | • FLEXIBLE produit en nitrile; 3/4" DI; 3/4 npt(mbe); 1,83 m (pour 222066)                 | 1 |
| 2b   | 155470 | • RACCORD tournant, 90°; 1/2 npt(m) x 1/2 npsm(f) (pour 222063)                            | 1 |
|      | 160327 | • RACCORD tournant, 90°; 3/4 npt(m) x 3/4 npsm(f) (pour 222066)                            |   |
| 2c   | 203320 | • FLEXIBLE air; buna-N; 3/8" DI; 3/8 npt(mbe); 1,83 m (pour 222063)                        | 1 |
|      | 205418 | • FLEXIBLE air; buna-N; 1/2" DI; 1/2 npt(mbe); 1,83 m (pour 222066)                        | 1 |
| 2d   | 155494 | • RACCORD tournant, 90°; 3/8 npt(m) x 3/8 npsm (pour 222063)                               | 1 |
|      | 155470 | • RACCORD tournant, 90°; 1/2-14 npt(m) x 1/2 npsm(f) (pour 222066)                         | 1 |

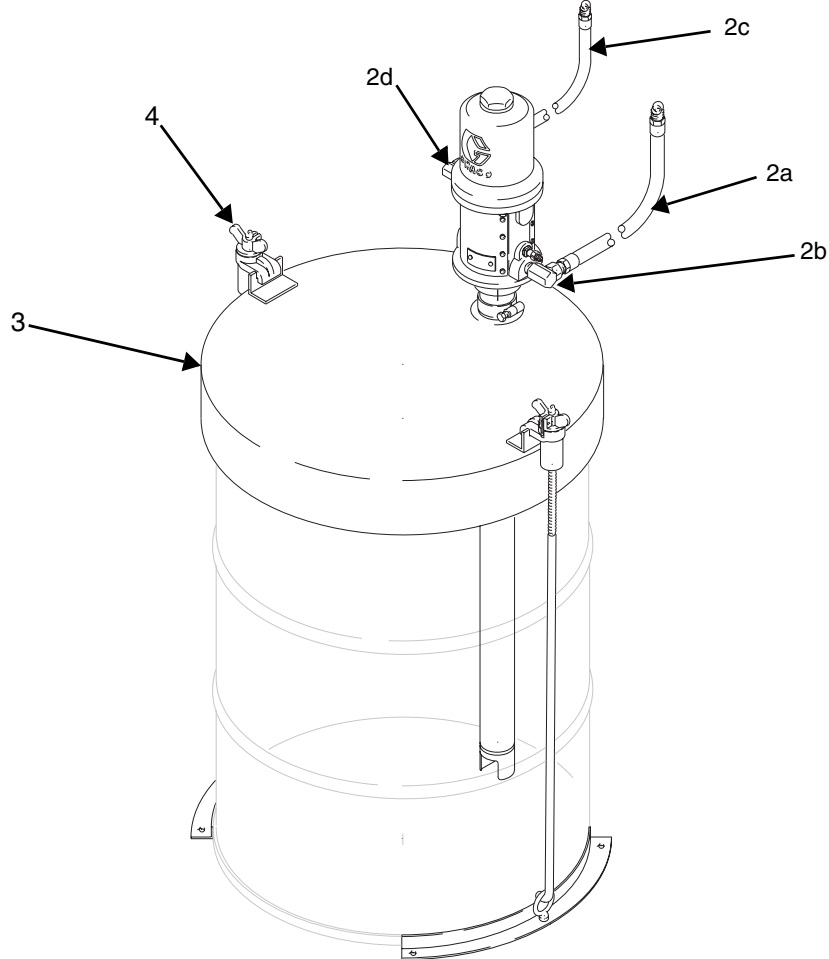
## Pompe à couvercle pour fût de 60 litres, montée sur chariot Fire-Ball 300 Modèle 222086



### Liste des pièces

| Rep. Pièce No. | Pièce No. | Description  | Qté | Rep. Pièce No. | Pièce No. | Description   | Qté |
|----------------|-----------|--|-----|----------------|-----------|---|-----|
|                |           |  |     | 2b             | 155470    | • RACCORD tournant, 90°; 1/2 npt(m) x 1/2 npsm(f)1        | 1   |
| 1              | 203872    | POMPE, Fire-Ball 300 5:1; (Voir 309869 pour les pièces)    | 1   | 2c             | 203320    | • FLEXIBLE d'air; buna-N; 3/8" DI; 3/8 npt(mbe); 1,83 m   | 1   |
| 2              | 222063    | KIT FLEXIBLES ET RACCORDS; Comprenant les repères 2a à 2d  | 1   | 2d             | 155494    | • RACCORD tournant, 90°; 3/8 npt(m) x 3/8 npsm            | 1   |
| 2a             | 220591    | • FLEXIBLE produit; nitrile; 1/2" DI; 1/2 npt(mbe); 1,83 m | 1   | 3              | 222060    | COUVERCLE POUR FÛT  | 1   |
|                |           |  |     | 4              | 222061    | KIT DE FIXATION<br>Pour les pièces, voir le manuel 306345 | 1   |

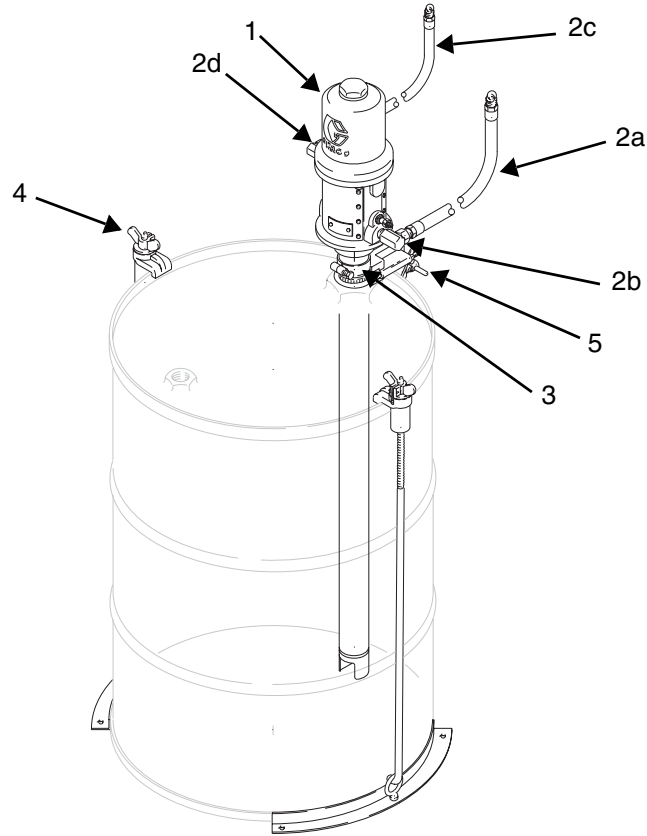
**Pompe à couvercle pour fût 208 litres,  
montée sur chariot  
Fire-Ball 300 Modèle 206655  
Fire-Ball 425 Modèle 206656**



**Liste des pièces**

| Rep. Pièce No. | Pièce No. | Description  | Qté | Rep. Pièce No. | Pièce No. | Description  | Qté |
|----------------|-----------|--|-----|----------------|-----------|--|-----|
| 1              | 203857    | POMPE, Fire-Ball 300 5:1;<br>(pour 206655, voir 309869 pour les pièces)  |     | 2b             | 155470    | • RACCORD tournant, 90°;<br>1/2 npt(m) x 1/2 npsm(f)       | 1   |
|                | 222065    | POMPE, Fire-Ball 425 10:1;<br>(pour 206656, voir 309869 pour les pièces) |     | 2c             | 203320    | • FLEXIBLE d'air; buna-N;<br>3/8" DI; 3/8 npt(mbe); 1,83 m | 1   |
| 2              | 222063    | KIT FLEXIBLES ET RACCORDS;<br>Comprenant les repères 2a à 2d             | 1   | 2d             | 155494    | • RACCORD tournant, 90°;<br>3/8 npt(m) x 3/8 npsm)         | 1   |
| 2a             | 220591    | • FLEXIBLE produit; nitrile;<br>1/2" DI; 1/2 npt(mbe); 1,83 m            | 1   | 3              | 207367    | COUVERCLE POUR FÛT   | 1   |
|                |           |  |     | 4              | 207361    | KIT DE FIXATION<br>Voir les pièces dans le manuel 306345   | 1   |

**Adaptateur pour bonde de fût de 208 litres,  
pompe montée sur chariot  
Fire-Ball 300 Modèle 204264  
Fire-Ball 425 Modèle 222067**



## Liste des pièces

| Rep. | Pièce  | Description  | Qté |
|------|--------|--|-----|
| No.  | No.    |  |     |
| 1    | 204254 | POMPE, Fire-Ball 300 5:1;<br>(Pour 204264, voir 309869 pour les pièces)          | 1   |
|      | 222095 | POMPE, Fire-Ball 425 10:1;<br>(Pour 222067, voir 309869 pour les pièces)         |     |
| 2    | 222063 | KIT FLEXIBLES ET RACCORDS;<br>(pour 204264) Comprenant les repères 2a à 2d       | 1   |
|      | 222066 | KIT FLEXIBLES ET RACCORDS;<br>(pour 222067) Comprenant les repères 2a à 2d       | 1   |
| 2a   | 220591 | • FLEXIBLE produit en nitrile;<br>1/2" DI; 1/2 npt(mbe); 1,83 m<br>(pour 222063) | 1   |
|      | 109105 | • FLEXIBLE produit en nitrile;<br>3/4" DI; 3/4 npt(mbe); 1,83 m<br>(pour 222066) | 1   |
| 2b   | 155470 | • RACCORD tournant, 90°;<br>1/2 npt(m) x 1/2 npsm(f)<br>(pour 222063)            | 1   |
|      | 160327 | • RACCORD tournant, 90°;<br>3/4 npt(m) x 3/4 npsm(f)<br>(pour 222066)            |     |
| 2c   | 203320 | • FLEXIBLE air; buna-N; 3/8" DI;<br>3/8 npt(mbe); 1,83 m<br>(pour 222063)        | 1   |
|      | 205418 | • FLEXIBLE air; buna-N; 1/2" DI;<br>1/2 npt(mbe); 1,83 m<br>(pour 222066)        | 1   |
| 2d   | 155494 | • RACCORD tournant, 90°;<br>3/8 npt(m) x 3/8 npsm<br>(pour 222063)               | 1   |
|      | 155470 | • RACCORD tournant, 90°;<br>1/2-14 npt(m) x 1/2 npsm(f)<br>(pour 222066)         | 1   |
| 3    | 204076 | ADAPTATEUR DE BONDE,<br>étanche (pour 204264)                                    | 1   |
|      | 224579 | ADAPTATEUR DE BONDE,<br>étanche (pour 222067)                                    | 1   |
| 4    | 207361 | KIT DE MAINTIEN<br>Voir les pièces dans le manuel<br>306345                      |     |
| 5    | 204095 | PINCE BORD DE FÛT  | 1   |

# Caractéristiques techniques

## Fire-Ball 225 (3:1)

|   |  |
|---|--|
| Rapport produit - air .....   | 3:1  |
| Cycles/litre .....  | 11,4   |
| Débit produit à 80 cpm (lpm) .....  | 7,0  |
| Distance de pompage.....  | jusqu'à 76,2 m                                       |
| Pression de service produit maximale.....   | 3,7 MPa (37 bars)                                    |
| Diamètre effectif du moteur pneumatique .....   | 2,25 in. (57,2 mm)                                   |
| Plage de service pneumatique .....  | 0,28-1,2 MPa<br>(2,8-12 bars)                        |
| Consommation d'air et débit produit à une pression d'air de 0,689 MPa et à 80 cpm ..... | Env. 0,241 m <sup>3</sup> /mn à 7,9 lpm              |
| Hauteur d'aspiration à vide (m d'eau).....  | 7  |
| Matériaux au contact du produit ....  | acier, polyuréthane,<br>aluminium,<br>buna-N, Rulon® |
| Entrée d'air .....  | 3/8 in. npt(f)                                       |
| Entrée produit .....  | 1,5 in. npt(f)                                       |
| Sortie produit .....  | 1/2 in. npt(f)                                       |
| Pression sonore (mesurée à 1 mètre de l'appareil) .....                                 | 77,8 dB  |
| Pression sonore (ISO 9614-2).....   | 85,6 dB  |

## Fire-Ball 300 (5:1)

|   |                               |
|---|-------------------------------|
| Rapport produit-air .....                     | 5:1                           |
| Cycles/litre .....                            | 8,6                           |
| Débit produit à 80 cpm (lpm) .....            | 9,3                           |
| Distance de pompage.....                      | jusqu'à 152,5 m               |
| Pression produit maximale .....               | 6,2 MPa (62 bars)             |
| Diamètre effectif du moteur pneumatique ..... | 3,0 in. (76,2 mm)             |
| Plage de service pneumatique .....            | 0,28-1,2 MPa<br>(2,8-12 bars) |

|   |  |
|---|--|
| Consommation d'air et débit produit à une pression d'air de 0,689 MPa et à 80 cpm ..... | Env. 0,241 m <sup>3</sup> /mn à 7,9 lpm      |
| Hauteur d'aspiration à vide (m d'eau) .....   | 7,9  |
| Matériaux au contact du produit ....  | acier, polyuréthane,<br>aluminium,<br>buna-N |
| Entrée d'air .....  | 3/8 in. npt(f)                               |
| Entrée produit .....  | 1,5 in. npt(f)                               |
| Sortie produit .....  | 1/2 in. npt(f)                               |
| Pression sonore (mesurée à 1 mètre de l'appareil) .....                                 | 77,8 dB                                      |
| Pression sonore (ISO 9614-2) .....  | 85,6 dB                                      |

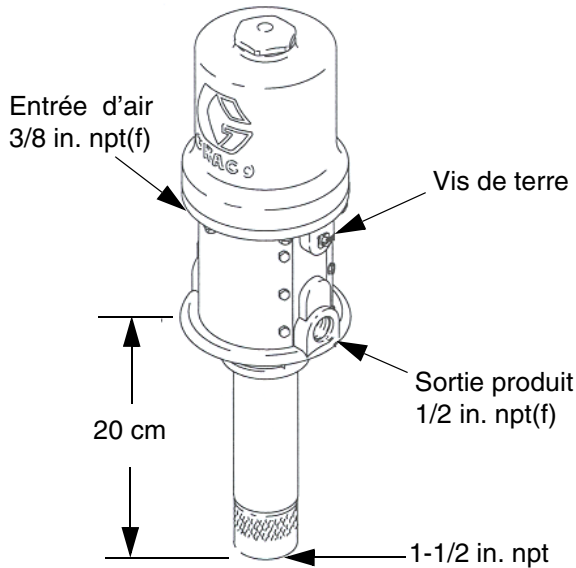
## Fire-Ball 425 (10:1)

|   |  |
|---|--|
| Rapport produit-air .....   | 10:1                                       |
| Cycles/litre .....  | 5,2  |
| Débit produit à 80 cpm (lpm).....   | 15,4                                       |
| Distance de pompage .....   | jusqu'à 228,6 m                            |
| Pression produit maximale.....  | 12,4 MPa (124 bars)                        |
| Diamètre effectif du moteur pneumatique .....   | 4,25 in. (107,9 mm)                        |
| Plage de service pneumatique .....  | 0,28-1,2 MPa<br>(2,8-12 bars)              |
| Consommation d'air et débit produit à une pression d'air de 0,689 MPa et à 80 cpm ..... | Env. 0,555 m <sup>3</sup> /mn à 15,4 lpm   |
| Hauteur d'aspiration à vide (m d'eau) .....   | 7,9  |
| Matériaux au contact du produit ....  | acier, polyuréthane,<br>aluminium, nitrile |
| Entrée d'air.....   | 1/2 in. npt(f)                             |
| Entrée produit .....  | 1,5 in. npt(f)                             |
| Sortie produit .....  | 3/4 in. npt(f)                             |
| Pression sonore (mesurée à 1 mètre de l'appareil) .....                                 | 80,85 dB                                   |
| Pression sonore (ISO 9614-2) .....  | 94,62dB                                    |

# Dimensions

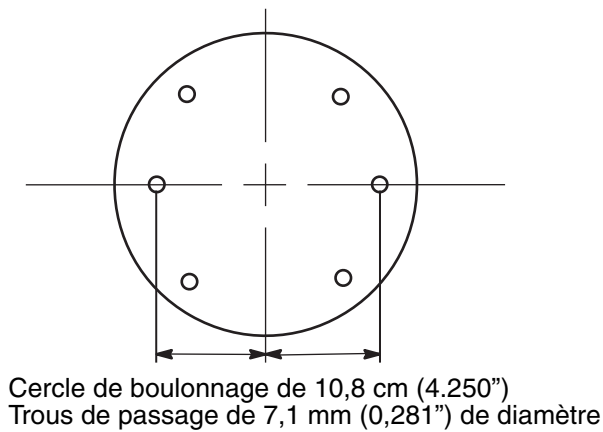
## Fire-Ball rapport 225

**Modèle 246775**  
Universel



05752

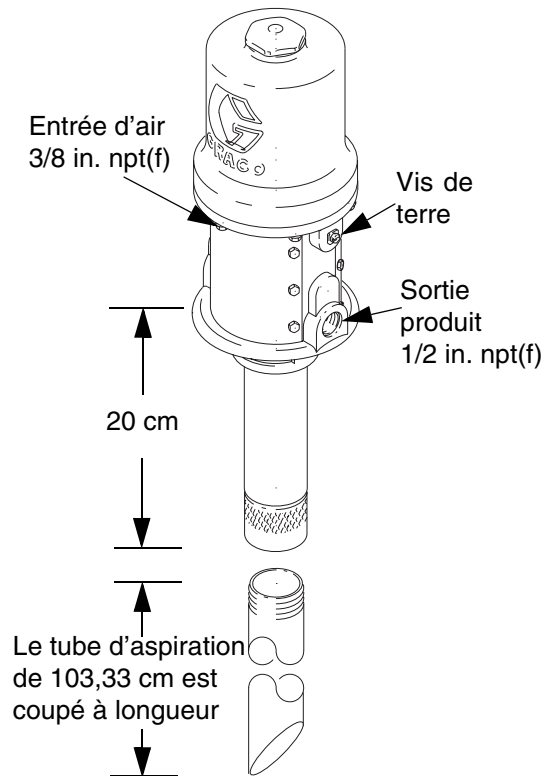
### Schéma de perçage des trous de fixation



**Modèle 246775**  
Universel  
Longueur totale: 48 cm

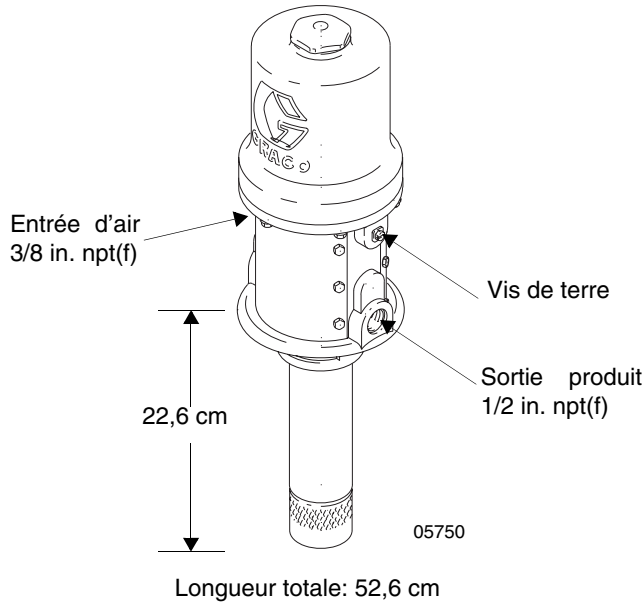
**Modèle 248097**  
Longueur variable  
Longueur totale: 150,4 cm

**Modèle 248097**  
Longueur variable



# Fire-Ball 300

## Modèle 203876 Universel



## Modèle 203857

Fût de 208 l, montage sur couvercle  
Longueur totale: 115,8 cm

## Modèle 203872

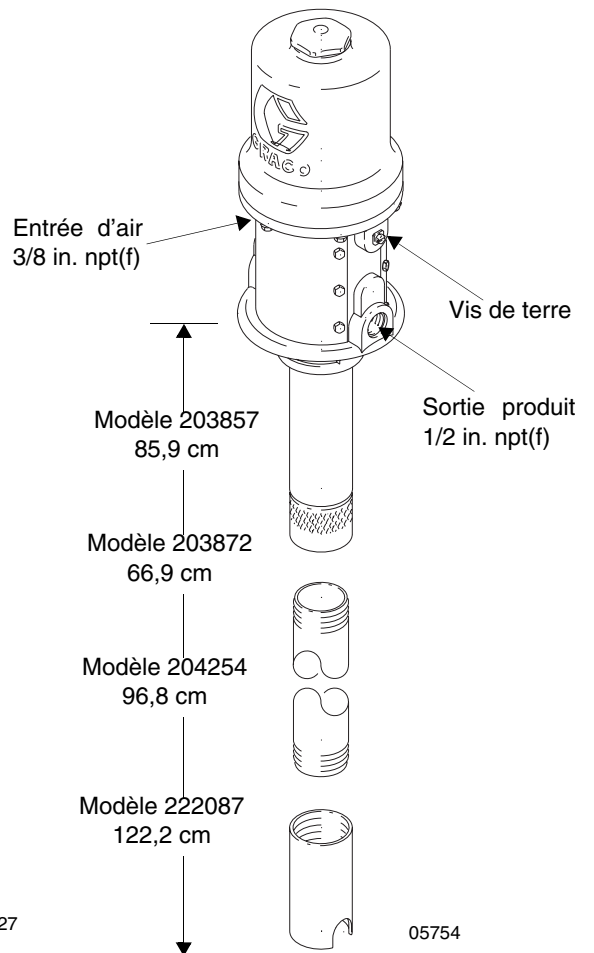
Fût de 60 l, montage sur couvercle  
Longueur totale: 96,8 cm

## Modèle 204254

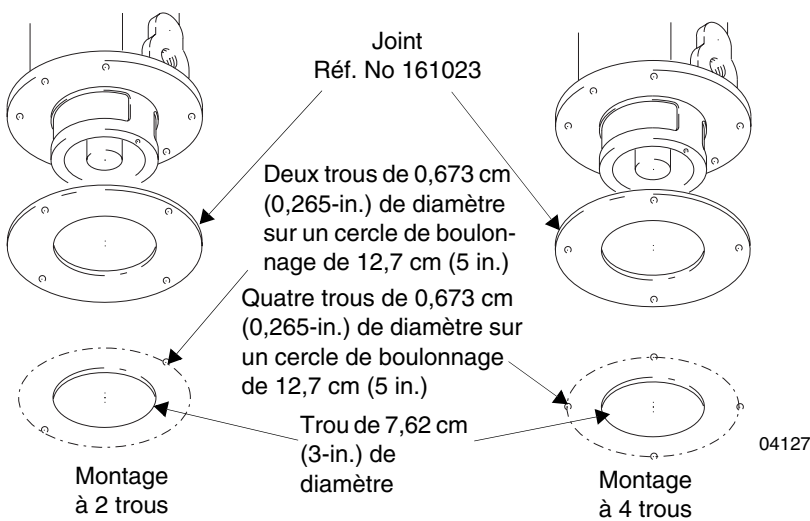
Fût de 208 l, montage sur bonde  
Longueur totale: 126,7 cm

## Modèle 222087

Réservoir de 1041 l, montage sur bonde  
Longueur totale: 152,1 cm



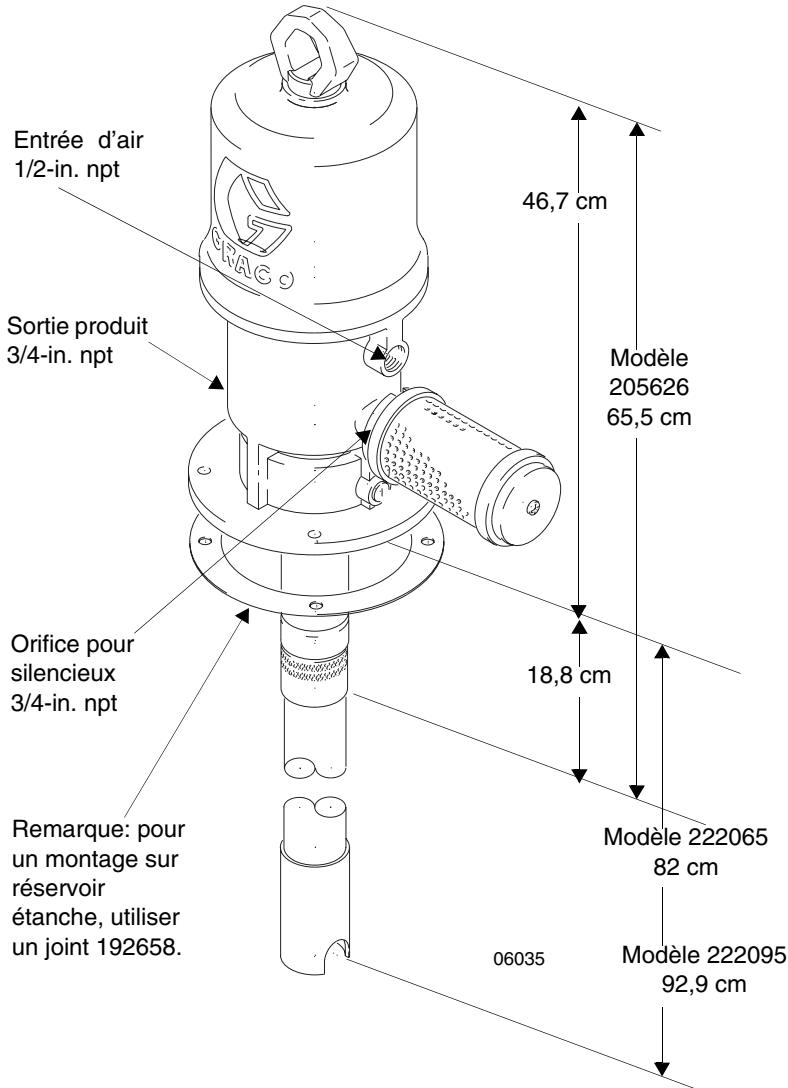
## Schéma de perçage des trous de fixation



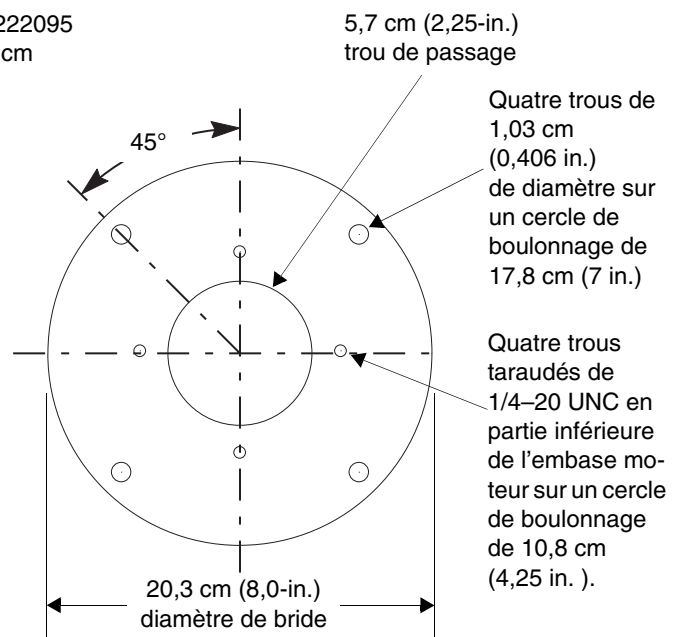


# Fire-Ball 425

## Modèle 205626 Universel



## Schéma de perçage des trous de fixation



# Garantie Graco standard

Graco garantit que tout le matériel fabriqué par Graco et portant son nom est exempt de défaut de matière et de fabrication à la date de la vente par un distributeur Graco agréé à l'acheteur et utilisateur initial. Sauf garantie spéciale, accrue ou limitée, publiée par Graco, Graco réparera ou remplacera, pendant une période de douze mois à compter de la date de vente, toute pièce du matériel jugée défectueuse par Graco. Cette garantie s'applique uniquement si le matériel est installé, utilisé et entretenu conformément aux recommandations écrites de Graco.

Cette garantie ne couvre pas, et en cela la responsabilité de Graco ne saurait être engagée, l'usure normale ou tout dysfonctionnement, dommage ou usure dus à un défaut d'installation, une mauvaise application, l'abrasion, la corrosion, un entretien inadéquat ou mauvais, une négligence, un accident, un bricolage ou le remplacement de pièces par des pièces d'une origine autre que Graco. Graco ne saurait être tenu pour responsable en cas de dysfonctionnement, dommage ou usure dus à l'incompatibilité du matériel de Graco avec des structures, accessoires, équipements ou matériaux non fournis par Graco ou encore dus à un défaut de conception, de fabrication, d'installation, de fonctionnement ou d'entretien de structures, d'accessoires, d'équipements ou de matériaux non fournis par Graco.

Cette garantie s'applique à condition que le matériel objet de la réclamation soit retourné en port payé à un distributeur Graco agréé pour vérification du défaut signalé. Si le défaut est reconnu, Graco réparera ou remplacera gratuitement toutes les pièces défectueuses. Le matériel sera retourné à l'acheteur d'origine en port payé. Si l'examen du matériel ne révèle aucun défaut de matière ou de fabrication, les réparations seront effectuées à un coût raisonnable pouvant inclure le coût des pièces, de la main d'oeuvre et du transport.

**CETTE GARANTIE EST UNE GARANTIE EXCLUSIVE QUI REMPLACE TOUTE AUTRE GARANTIE, EXPRESSE OU IMPLICITE, COMPRENANT, MAIS SANS S'Y LIMITER, UNE GARANTIE MARCHANDE OU UNE GARANTIE DE FINALITÉ PARTICULIÈRE.**

La seule obligation de Graco et le seul recours de l'acheteur pour tout défaut relevant de la garantie sont tels que déjà définis ci-dessus. L'acheteur convient qu'aucun autre recours (pour, la liste n'ayant aucun caractère exhaustif, dommages indirects ou consécutifs que manque à gagner, perte de marché, dommages corporels ou matériels ou tout autre dommage indirect ou consécutif) ne sera possible. Toute action au titre de la garantie doit intervenir dans les deux (2) ans à compter de la date de vente.

Graco ne garantit pas et refuse toute garantie relative à la qualité marchande et à une finalité particulière en rapport avec les accessoires, équipements, matériaux ou composants vendus mais non fabriqués par Graco. Ces articles vendus, mais non fabriqués par Graco (tels que les moteurs électriques, commutateurs, flexibles, etc.) sont couverts par la garantie, s'il en existe une, de leur fabricant. Graco fournira à l'acheteur une assistance raisonnable pour toute réclamation faisant appel à ces garanties.

Graco ne sera en aucun cas tenu pour responsable des dommages indirects, accessoires, particuliers ou consécutifs résultant de la fourniture par Graco du matériel identifié dans la présente notice ou bien de la fourniture, du fonctionnement ou de l'utilisation de tout autre matériel ou marchandise vendus en l'occurrence, quelle que soit la cause : non-respect du contrat, défaut relevant de la garantie, négligence de la part de Graco ou autre.

## **À L'ATTENTION DES CLIENTS CANADIENS DE GRACO**

The parties acknowledge that they have required that the present document, as well as all documents, notices and legal proceedings entered into, given or instituted pursuant hereto or relating directly or indirectly hereto, be drawn up in English. Les parties reconnaissent avoir convenu que la rédaction du présent document ainsi que de tous les documents, avis et procédures judiciaires exécutés, donnés ou intentés à la suite de ou en rapport, directement ou indirectement, avec les procédures concernées, sera en anglais.

*Toutes les données écrites et visuelles contenues dans ce document reflètent les dernières informations sur le produit disponibles au moment de la publication. Graco se réserve le droit de procéder à des modifications à tout moment et sans préavis.*

**Bureaux des ventes:** Minneapolis

**Bureaux à l'étranger:** Belgique, Corée, Hong Kong, Japon

**GRACO N.V.; Industrieterrein - Oude Bunders;  
Slakweidestraat 31, 3630 Maasmechelen, Belgium**

**Tel. : 32 89 770 700 - Fax : 32 89 770 777**

Imprimé en Belgique 309868

7/2005