



InvisiPac® GS35 Plug-Free™ 热熔胶 涂布机

332387M
ZH

用于喷涂热熔胶。仅适合专业用途。不用于水洗环境。
未获准用于爆炸性环境或危险场所。

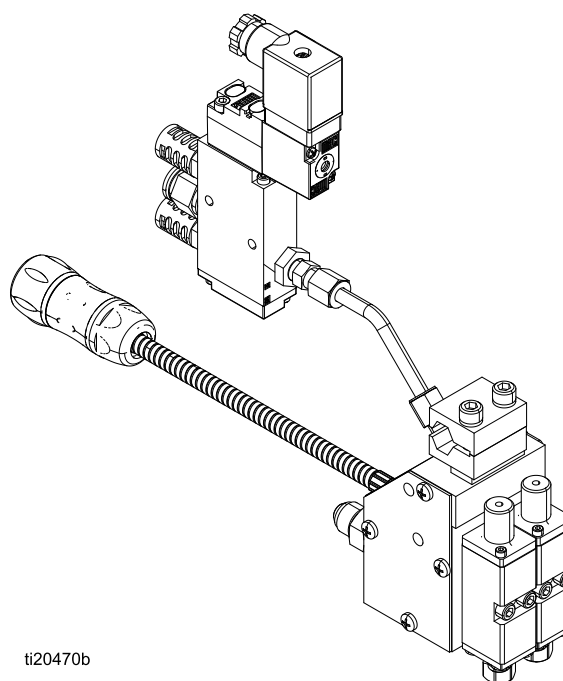


重要安全说明

请阅读本手册的所有警告及说明。妥善保存这些说明。

最大流体工作压力 1500 磅/平方英寸
(10.3 兆帕, 103 巴)
最大气压为 80 磅/平方英寸 (0.5 兆帕,
5.5 巴)

参见第 6 页, 了解型号与认证信息。










ti20470b

Contents

警告	3	检查组件	16
核准情况	5	检查喷嘴和组件	16
型号	6	检查加热器	17
部件辨认	7	检查 RTD	17
概述	8	检查热熔断路器	18
接地	8	修理	19
安装	9	开始修理之前	19
安装	9	更换加热器加热管	20
连接加热软管	9	更换 RTD	20
连接电磁阀	9	更换热熔断路器	20
连接触发装置	10	更换电线组件	22
使用前填注设备	10	更换电磁阀	24
冲洗	11	更换组件	24
安装喷嘴	11	更换涂布机	24
选择 RTD	11	Notes	25
操作S	12	零部件	26
泄压步骤	12	配件包和附件	43
维护	13	尺寸	45
更换入口过滤器	13	技术数据	49
过滤器维护指导	13	Graco 标准保修	1
故障排除	14		

警告

以下为针对本设备的设置、使用、接地、维护及修理的警告。惊叹号标志表示一般性警告，而各种危险标志则表示与特定操作过程有关的危险。当本手册正文中或警告标志上出现这些符号时，请回头查阅这些警告。没有包含在本节中的产品特定的危险标志和警告，可能在本手册的其他适当地方出现。

 <h2 style="margin: 0;">警告</h2>	
	<p>烧伤危险</p> <p>设备表面及加热的流体在工作期间会变得非常热。为了避免严重烧伤：</p> <ul style="list-style-type: none"> 不要接触热的流体或设备。
 	<p>触电危险</p> <p>该设备必须接地。系统接地不当、设置不正确或使用不当都可导致电击。</p> <ul style="list-style-type: none"> 在断开任何电缆连接或进行设备维修之前，要关掉总开关并切断其电源。 只能连接到已接地的电源上。 所有的电气接线都必须由合格的电工来完成，并符合当地的所有规范和标准。
  	<p>皮肤注射危险</p> <p>从分注装置、软管泄漏处或破裂的组件射出的高压流体会刺破皮肤。伤势看起来会象"只划了一小口，其实是严重受伤，可能导致肢体切除。应即刻进行手术治疗。</p> <ul style="list-style-type: none"> 切勿将分注装置指向任何人或身体的任何部位。 切勿将手放在出液口上。 不要用手、身体、手套或抹布去堵住或挡住泄漏部件。 在停止分配时，以及清洗、检查或维修本设备之前，应按照泄压步骤进行操作。 在操作设备前要拧紧所有流体连接处。 要每日检查软管和联接装置。已磨损或损坏的零部件要立刻更换。



警告

	<p>火灾和爆炸危险</p> <p>若溶剂、涂料烟气等在工作区内形成可燃烟雾，会有火灾或爆炸危险。为避免火灾及爆炸：</p> <ul style="list-style-type: none"> • 仅在通风良好的地方使用此设备。 • 清除所有火源，如引火火焰、烟头、手提电灯及塑胶遮蔽布（可产生静电火花）。 • 保持工作区清洁，无溶剂、碎片、汽油等杂物。 • 存在易燃烟雾时不要插拔电源插头或开关电源或电灯。 • 将工作区内的所有设备接地。请参见接地说明。 • 只能使用已接地的软管。 • 朝桶内扣动扳机时，要握紧喷枪靠在接地桶的边上。请勿使用桶衬垫，除非它们防静电或导电。 • 如果出现静电火花或感到有电击，则应立即停止操作。在找出并纠正问题之前，不要使用设备。 • 工作区内要始终配备有效的灭火器。
	<p>设备误用危险</p> <p>误用设备会导致严重的人员伤亡。</p> <ul style="list-style-type: none"> • 疲劳时或在吸毒或酗酒之后不得操作本装置。 • 不要超过额定值最低的系统组件的最大工作压力或温度额定值。参见所有设备手册中的技术数据。 • 请使用与设备的接液部件相适应的流体或溶剂。参见所有设备手册中的技术数据。阅读流体及溶剂生产厂家的警告有关涂料的完整资料，请向涂料分销商或零售商索要材料安全数据表（MSDS）。 • 当设备有电或有压力时，不要离开工作区。 • 当设备不使用时，要关闭所有设备并按照泄压步骤进行操作。 • 设备需每天检查。已磨损或损坏的零部件要立刻修理或更换，只能使用生产厂家的原装替换用零配件进行修理或更换。 • 不要对设备进行改动或修改。改动或修改会导致机构认证失效并造成安全隐患。 • 请确保所有设备均已进行评级并通过认证可用于您的使用环境。 • 只能将设备用于其预定的用途。有关资料请与公司的经销商联系。 • 让软管和电缆远离公共区域、尖锐边缘、移动部件及热的表面。 • 不要扭绞或过度弯曲软管或用软管拽拉设备。 • 儿童和动物要远离工作区。 • 要遵照所有适用的安全规定。
	<p>流体或烟雾危险</p> <p>如果吸入有毒的烟雾、食入有毒的流体或让它们溅到眼睛里或皮肤上，都会导致严重伤害或死亡。</p> <ul style="list-style-type: none"> • 阅读材料安全数据表（MSDS），熟悉所用流体的特殊危险性。 • 危险性流体要存放在规定的容器内，并按照有关规定的要求进行处理。
	<p>个体防护用品</p> <p>在工作区内请穿戴适当的防护用品，以免受到严重损伤，包括眼睛损伤、听力损伤、吸入有毒烟雾和烧伤。这些防护用品包括但不限于：</p> <ul style="list-style-type: none"> • 防护眼镜和听力保护装置。 • 流体和溶剂制造商推荐的呼吸器、防护服和手套。

核准情况



Intertek
4002346

符合 ANSI/UL 标准499 ,
通过 CAN/CSA 标准C22.2
第 88 号认证

型号

型号

所有型号都是用 240 伏加热器。还有多种配置。有关细节，请联系 Graco 客服。

Note

带 Ni 120 RTD 类型的涂布机配有 6 针矩形电线组件 (24W088)。参见 [零部件, page 26](#)。

Single

零部件	系列	RTD 型号	电磁阀
24P073 24P073	B	Pt 100 (385)	24 VDC
24P074	B	Pt 100 (385)	110 VAC
24P246	B	Pt 100 (385)	None
24P299	B	Ni 120	24 VDC
24P300	B	Ni 120	110 VAC
24P307	B	Ni 120	None

Slim (单通道)

零部件	系列	RTD 型号	电磁阀
24U021	B	Pt 100 (385)	24 VDC
24U022	B	Pt 100 (385)	110 VAC
24U023	B	Pt 100 (385)	None
24U024	B	Ni 120	24 VDC
24U025	B	Ni 120	110 VAC
24U026	B	Ni 120	None

双通道

零部件	系列	RTD 型号	电磁阀
24P075	B	Pt 100 (385)	24 VDC
24P076	B	Pt 100 (385)	110 VAC
24P247	B	Pt 100 (385)	None
24P301	B	Ni 120	24 VDC
24P302	B	Ni 120	110 VAC
24P308	B	Ni 120	None

低剖面 - 双通道

零部件	系列	RTD 型号	电磁阀
24U027	B	Pt 100 (385)	24 VDC
24U028	B	Pt 100 (385)	110 VAC
24U029	B	Pt 100 (385)	None
24U030	B	Ni 120	24 VDC
24U031	B	Ni 120	110 VAC
24U032	B	Ni 120	None

Quad

零部件	系列	组件间隔 型号*	RTD 型号	电磁阀
24P077	B	I	Pt 100 (385)	24 VDC
24P078	B	I	Pt 100 (385)	110 VAC
24P079	B	II	Pt 100 (385)	24 VDC
24P080	B	II	Pt 100 (385)	110 VAC
24P250	B	I	Pt 100 (385)	None
24P254	B	II	Pt 100 (385)	None
24P303	B	I	Ni 120	24 VDC
24P304	B	I	Ni 120	110 VAC
24P305	B	II	Ni 120	24 VDC
24P306	B	II	Ni 120	110 VAC
24P309	B	I	Ni 120	None
24P310	B	II	Ni 120	None

* 参见 [尺寸, page 45](#)。

低剖面 - 四通道

零部件	系列	RTD 型号	电磁阀
24U033	B	Pt 100 (385)	24 VDC
24U034	B	Pt 100 (385)	110 VAC
24U035	B	Pt 100 (385)	None
24U036	B	Ni 120	24 VDC
24U037	B	Ni 120	110 VAC
24U038	B	Ni 120	None

概述

该阀使用气动式打开、弹簧式关闭的工作模式。它使用三向排气螺线管来控制分流组件内的活塞。流体在进入分流组件流体入口之前通过歧管过滤器 (C) 过滤。然后，流体通过组件过滤器 (P) 最后一次过滤；该组件过滤器位于各组件内，紧靠球体和底座的前方。

当气流将活塞杆和球推离底座时，打开流体出口。气流关闭时，弹簧将活塞杆和球推入底座并关闭流体出口。

喷枪必须安装牢固，由一个熔化器系统和触发装置遥控操作。熔化器系统向阀提供承压流体。触发装置通过打开和关闭电磁阀控制流体流量。

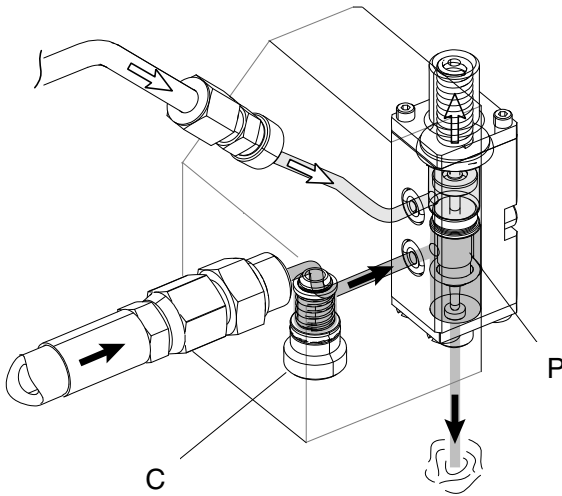
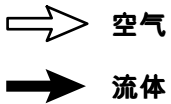
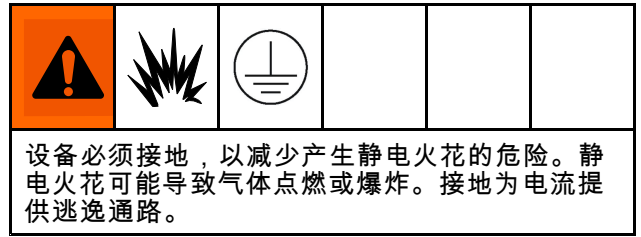


Figure 2 空气和流体流量



接地



- 泵：遵照生产厂家的建议。
- 分流涂布机：通过电气连接接地。
- 空气压缩机：遵照生产厂家的建议
- 供料桶：按照当地的规范。
- **冲洗时使用的溶剂桶**：按照当地的规范。只使用放置在已接地表面上的导电金属桶。不要将桶放在诸如纸或纸板等非导电的表面上，这样的表面会影响接地的连续性
- **冲洗或释放压力时要保持接地的连续性**：确保安装歧管和电源接头正确接地。

安装

安装

注意事项

为了避免热传递到包装线的其他构件中，应确保安装绝缘。

低剖面型号：使用 3/4 英寸（19 毫米）扳手调节控制螺纹杆上喷枪组件的位置。

所有其他型号：请参见下面的说明。用安装夹（H）在 1/2 英寸（12 毫米）直径杆上安装歧管，将喷枪组件固定到位并确保熔胶正确涂覆。

1. 用一个 5 毫米内六角扳手拧松安装夹并将喷枪装滑移到安装杆上。
2. 拧紧安装夹。

Note

提供足够的空间，接近涂布机的各个侧面进行维护与修理。

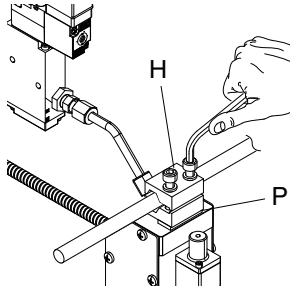


Figure 3 安装夹

连接加热软管

1. 连接软管流体出口与歧管流体入口（E）。使用两个 11/16 英寸扳手紧固软管接头。

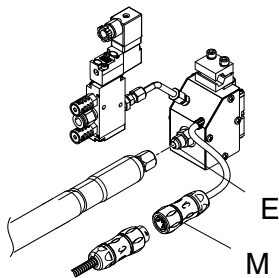


Figure 4 连接加热软管

2. 将电线组件（M）与该软管连接。
3. 连接软管入口与熔化器系统出口。参阅加热软管手册上的安装说明。
4. 连接软管电线组件与熔化器。参阅加热软管手册上的安装说明。

连接电磁阀

1. 将直径为 3/8 英寸的供气管连接到清洁、干燥、未润滑过的气源上，并连接到插塞式空气入口接头上（L）。

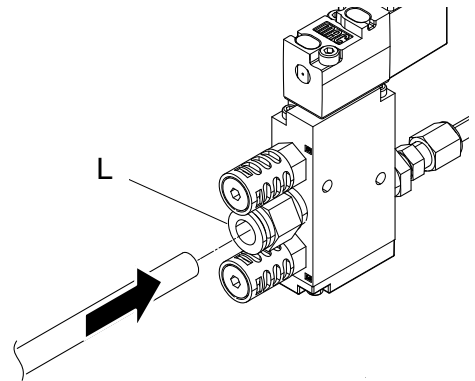


Figure 5 空气入口管接头



2. 将电磁阀连接到 24 伏直流 或 110 伏交流电压。参见 [连接触发装置](#), page 10。

适用于没有配备电磁阀的涂布机：

- 使用有超越控制开关的电磁阀。
- 确保电磁阀与歧管连接，管路温度达到 400 华氏度（204 摄氏度）。
- 确保电磁阀可用于高温涂布。

连接触发装置

确认型号是否使用了一个 24 伏直流或 110 伏交流的电磁阀。将电磁阀连接到 24 伏直流或 110 伏交流电压。

					
不当接电会导致电击。所有的电气接线都必须由合格的电工来完成，并符合当地的所有规范和标准。					

1. 拧松安装螺钉并将电连接器 (N) 与电磁阀 (J) 断开。将垫圈和螺钉放在一旁。

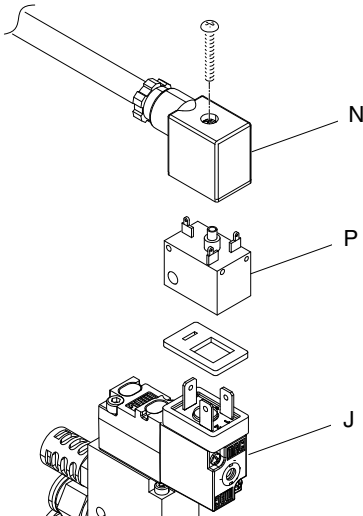
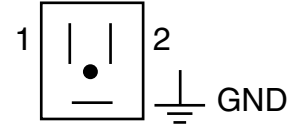


Figure 6 电磁阀电连接器

2. 在安装螺钉卸下的地方插入一个小螺丝刀，并轻轻将电连接器 (P) 从电连接器罩 (N) 中按出。
3. 将三芯电缆穿过应力消除器。连接正负电线与电连接器 (P) 上的端子 1 和 2。将接地线与接地端子连接。

Note

正负电线与哪个端子连接无关紧要。



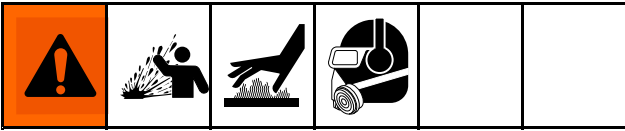
电磁阀接头
Figure 7

4. 重新组装电连接器 (P) 和罩 (N)。重新拧紧应力消除器。
5. 将垫圈放在罩上，并用安装螺钉连接电连接器与电磁阀 (J)。参见图 6。

使用前填注设备

用机油对设备进行测试，在流体通道内留有机油以保护其零部件。使用设备前将热熔胶注入设备，直到所有机油排出。参见 [冲洗](#), page 11。

冲洗



1. 断开或关闭触发电磁阀的装置。
2. 将该系统加热至工作温度。
3. 将废料桶放在喷枪下，接住熔胶。
4. 确保喷嘴已卸下。
5. 按下手动超越控制开关 (S)，手动触发电磁阀。
6. 分配热熔胶，直到结束。

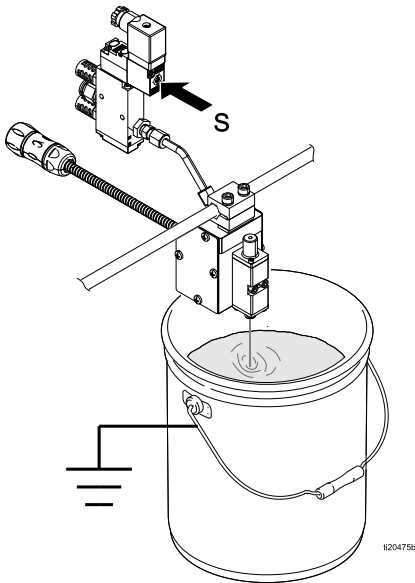
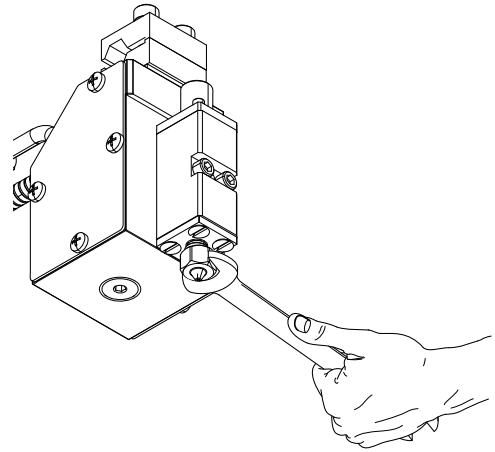


Figure 8

安装喷嘴

使用 1/2 英寸扳手安装喷嘴。参见 [配件包和附件, page 43](#)。



选择 RTD

Note

仅适用于 InvisiPac 系统。

在 Advanced Display Module (ADM) 系统上识别涂布机使用的 RTD 类型。RTD 类型列于歧管盖板上。有关配置该设置的说明，请参见 InvisiPac 系统手册。

注意事项

不正确的 RTD 设置会使系统无法保持设定温度。如果涂布机使用 PT 100 (385) 并且在 ADM 设置屏幕上选择了 NI 120，则涂布机可能过热，引起热熔断路器跳闸。如果涂布机使用 NI 120 并且在 ADM 设置屏幕上选择了 PT 100 (385)，则涂布机可能热量不够。

- 如果列出了 PT 100 (385)，在 ADM 设置屏幕上选择 PT 100 (385)。
- 如果列出了 NI 120，在 ADM 设置屏幕上选择 NI 120。

操作S

泄压步骤



看见此符号时，请执行泄压步骤。

<p>本设备在手动释放压力之前一直处于加压状态。为防止加压流体（如喷射到皮肤和流体溅泼）带来的重伤，在停止喷涂时和清洗、检查或维修设备前，请遵照泄压步骤执行操作。</p>					

1. 给系统减压。
2. 关闭放气型主空气阀。

3. 反复开动涂布机，直到没有流体流动。

<p>组件和软管中的涂料可能仍然接近设定温度。穿防护服以防严重烧伤。</p>				

4. 如果怀疑组件喷嘴堵塞，卸下喷嘴，然后开动组件泄压。
5. 如果怀疑喷嘴或流体软管堵塞，或完成上述步骤后未能完全泄压，应非常缓慢地松开入口接头、入口过滤器或软管末端接头，逐渐泄压，然后完全松开。清理软管或组件的堵塞物。
6. 关闭通往电磁阀的气压。

维护

					
涂布机中的涂料可能接近设定温度。穿防护服以防严重烧伤。					

每天：

清除掉喷枪外部的热熔胶。

每周：

检查涂布机、流体管路、电线组件和电磁电缆有无磨损或损坏。有关说明参见 [修理, page 19](#)。

更换入口过滤器

注意事项					
当喷枪发热时，卸下过滤器。如果喷枪较凉，熔胶会变硬，过滤器难以卸下或会受损。					

1. 停用喷枪组件。参见 [开始修理之前, page 19](#)。

					
涂布机中的涂料可能接近设定温度。穿防护服以防严重烧伤。					

2. 从歧管 (1) 中取出弄脏的过滤器 (16)。

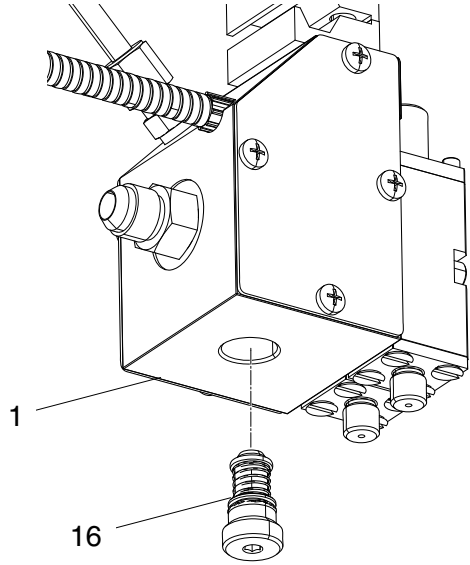


Figure 9 入口过滤器

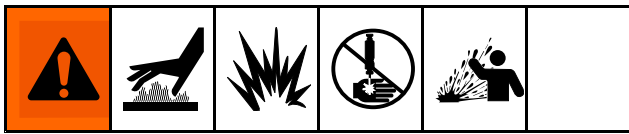
3. 在新过滤器 (16) 的密封垫上涂抹一层薄薄的高温润滑油并安装在歧管 (1) 中。使用 5/32 英寸 (4 毫米) 的内六角扳手，用 30 英寸-磅 (3.4 牛·米) 的扭力拧紧。

过滤器维护指导

这些建议是服务水平指导。你的工厂实际需要的服务水平将根据环境和操作条件的不同而各异。粘合剂使用量的多少，以及含有强力释放剂的粘合剂或多尘环境都将对过滤器维护的频率产生影响。为了根据您的环境建立预防维护循环，Graco 建议在安装和更换后根据需要每 4 周检查一次过滤器。文档更换间隔并使用这个作为您预防性维护日程向前推进。

	环境条件		
	清洁	普通	多尘
喷枪流体过滤器	每 6 个月更换过滤器	每 4 个月更换过滤器	每 2 个月更换过滤器
电磁排放过滤器			

故障排除



故障	原因	解决办法
扣动扳机时，所有组件不得有熔胶或不正确量的熔胶流出	歧管过滤器中有杂质	更换歧管过滤器。参见 更换入口过滤器, page 13 。
	软管堵塞	清洗或更换软管。
	电磁阀故障	检查是否正常运行。清洗或更换。
	电磁阀无电流流过	检查电磁阀是否正常工作。
	电磁阀接线不正确	检查电磁阀接线。
	电磁阀电流不正确	检查是否为 24 伏直流电 或 120 伏交流电。
	电磁消声器堵塞。	检查并更换消声器。
	无流体压力	检查熔胶输送系统。
	加热器故障（喷枪凉）	检查并更换加热器加热管。参见 更换加热器加热管, page 20 。
	无空气通过电磁阀	检查供气。
	触发装置脏或发生故障	检查、清洁或更换触发装置。
	电磁阀连接不当	检查电磁阀空气连接。
扣动扳机时，无熔胶或不正确量的熔胶流出一个/几个组件	歧管通道堵塞	清洗或更换歧管。
	喷嘴有杂质	清洗或更换喷嘴。
	处于关闭位置的组件故障	检查是否正常运行。清洗或更换。参见 检查组件, page 16 。
	组件过滤器有杂质	更换组件。参见 更换组件, page 24 。
没有扣动扳机时，熔胶流出一个/几个组件	歧管通道堵塞	清洗或更换歧管。
	处于打开位置的组件故障	清洗或更换组件。参见 更换组件, page 24 。
喷枪不能加热	熔胶压力过高	检查并降低流体压力。
	加热器故障	检查并更换加热器加热管。参见 更换加热器加热管, page 20 。
	电线组件连接松动	检查连接。
	RTD 故障	检查并更换 RTD。参见 检查 RTD, page 17 。
	熔胶传送系统的 RTD 不正确	检查传送系统的 RTD 要求。
	热熔断路器切断	检查并更换热熔断路器。参见 更换热熔断路器, page 20 。
选择了错误的 RTD 类型	检查系统上的 RTD 类型设置。如有必要，更换。参见 选择 RTD, page 11 。	

故障	原因	解决办法
喷枪过热	加热器故障	检查并更换加热器加热管。参见 更换加热器加热管, page 20 。
	RTD 故障	检查并更换 RTD。参见 检查 RTD, page 17 。
	熔胶传送系统的 RTD 不正确	检查传送系统的 RTD 要求。
	加热器的电源不正确	检查并使用正确电源。
	选择了错误的 RTD 类型	检查系统上的 RTD 类型设置。如有必要，更换。参见 选择 RTD, page 11 。
喷枪加热不足	加热器故障	检查并更换加热器加热管。See 更换加热器加热管, page 20
	RTD 故障	检查并更换 RTD。
	熔胶传送系统的 RTD 不正确	检查传送系统的 RTD 要求。
	加热器的电源不正确	检查并使用正确电源。
	选择了错误的 RTD 类型	检查系统上的 RTD 类型设置。如有必要，更换。参见 选择 RTD, page 11 。
熔胶从喷枪中泄出	组件 O 形圈故障	检查并更换 O 形圈。参见 更换组件, page 24 。
	入口接头松动	拧紧接头。
	歧管过滤器 O 形圈故障	检查并更换 O 形圈。
	喷嘴松动	拧紧喷嘴。
	组件密封故障	检查并更换组件。参见 检查组件, page 16 。
没有扣动扳机时，熔胶从所有组件中流出	电磁阀故障	检查并更换电磁阀。
	熔胶压力过高	检查并降低流体压力。
	电磁阀连接不当	检查电磁阀空气连接。
	组件故障	检查并更换所有组件。参见 检查组件, page 16 。

检查组件

检查该组件，核实是否故障以及是否需要更换。

1. 将一把小型内六角扳手插入该组件的顶部。
2. 按下电磁阀超越控制开关（S），手动扣动喷枪扳机。

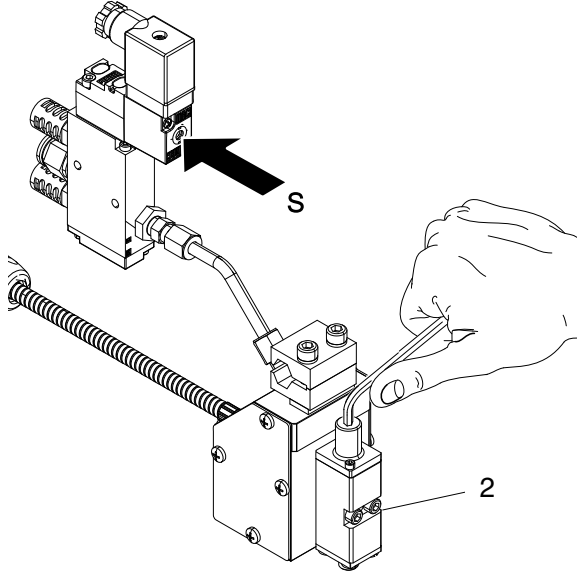


Figure 10 检查组件

如果扳手上下移动，则该组件工作正常。

如果扳手不能移动，则该组件需要更换。参见 [更换组件, page 24](#)。

检查喷嘴和组件

扣动没有喷嘴的喷枪扳机，确定喷嘴或组件是否堵塞。

1. 停用喷枪组件。参见 [开始修理之前, page 19](#)。
2. 使用 1/2 英寸扳手拆卸喷嘴。

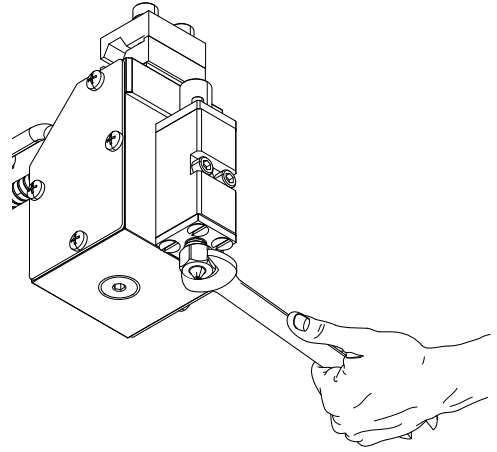


Figure 11

3. 连接电源与电磁阀电缆。
4. 将喷枪恢复工作。
5. 扣动喷枪扳机。
 - a. 如果热熔胶流动，则清洁喷嘴并重新安装该组件。
 - b. 如果热熔胶不流动，则该组件已堵塞并需更换。参见 [更换组件, page 24](#)。

检查加热器

检查加热器的连续性，核实电阻是否正常。如果不连续，则加热器可能故障，需要更换。参见接线图，page 21 和部件图。

1. 停用喷枪组件。参见 [开始修理之前](#), page 19。
2. 在电线组件连接器的引脚之间，用一个万用表检查加热器的电阻。参见电线组件引脚表中的说明。
 - 如果不连续，测量对接接头端子处加热器的电阻 (52b)。
 - 如果电阻仍超出范围，更换加热管。参见 [更换加热器加热管](#), page 20。

电线组件	检查引脚	喷枪型号	电阻值
24W087 , 铂 100 (385) RTD 电线 组件	A 和 C	24U021-24U0 26 24U027-24U- 032	260-280 欧姆
		所有其他型号	130-140 欧姆
24W088 , 镍 120 RTD 电线 组件	1 和 2	24U021-24U0 26 24U027-24U- 032	260-280 欧姆
		所有其他型号	130-140 欧姆

Table 1 24W087 , 铂 100 (385) RTD 电线组件

引脚	说明	
A	热熔断路器	
B	接地	
C	加热 -	
D	RTD (白色)	
E	RTD (红色)	

Table 2 24W088 , 镍 120 RTD 电线组件

引脚	说明	
1	热熔断路器	
2	加热 -	
3	RTD (白色)	
5	RTD (红色)	
G	接地	

检查 RTD

检查 RTD 的连续性，核实电阻是否正常。如果没有连续性，则 RTD 已故障并需要更换。

1. 停用喷枪组件。参见 [开始修理之前](#), page 19。
2. 在电线组件连接器的引脚之间，用一个万用表检查 RTD 的电阻。参见电线组件引脚表中的说明。

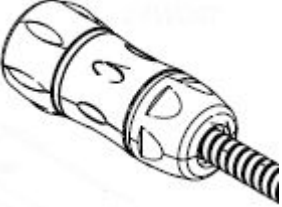
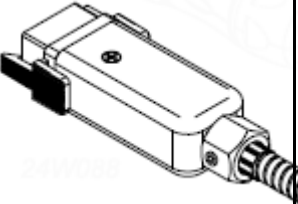
电线组件	检查引脚	室温 70-72°F (21-22°C) 下 的电阻值
24W087 , 铂 100 (385) RTD 电线组 件	D 和 E	107-115 欧姆
24W088 , 镍 120 RTD 电线 组件	3 和 5	130-140 欧姆

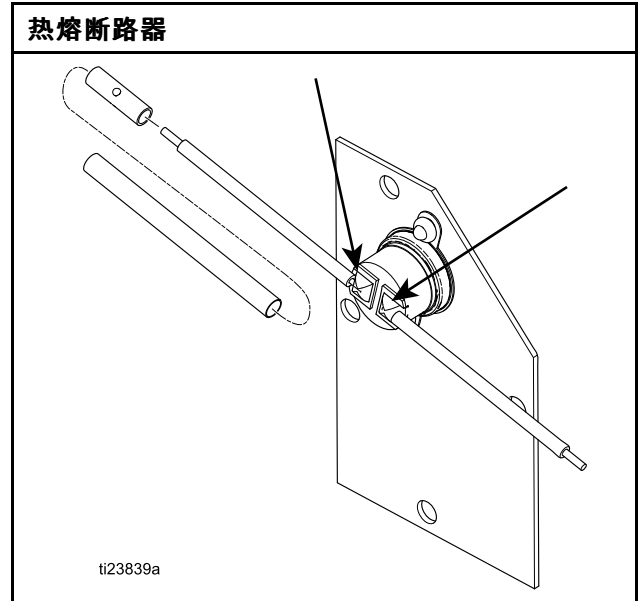
3. 如果电阻读数超过范围或没有连续性，则更换 RTD。参见 [更换 RTD](#), page 20。

检查热熔断路器

如果工作正常，断路器将 450°F (232°C) 时跳闸并在 370°F (187°C) 时复位。如果怀疑有故障，等待喷枪冷却并检查热熔断路器的连续性，验证有无故障。如果不连续，则断路器故障，需要更换。

1. 停用喷枪组件。参见 [开始修理之前, page 19](#)。
2. 去掉盖板。
3. 在电线组件连接器的引脚和连接到加热器导线上热熔断路器电线之间用万用表检查连续性。

电线组件	检查引脚
24W087, 铂 100 (385) RTD 电线 组件 	A
24W088, 镍 120 RTD 电线组件 	1



修理

需要的工具

- 十字型螺丝刀
- 一字型螺丝刀
- 5/64 英寸 (2 毫米) 和 5/32 英寸 (4 毫米) 内六角扳手
- 1/2 英寸和 7/16 英寸扳手
- 扭力扳手
- 废料桶
- 高温厌氧螺纹密封剂 (110110)
- 高温滑油 (24T156)
- 润滑油 (24T179)
- 压接工具 (24W086)

开始修理之前

1. 关闭熔化器系统。关于关闭说明，请参阅熔化器手册。
2. 泄压。参见 [泄压步骤, page 12](#)。
3. 将电线组件与加热软管断开。

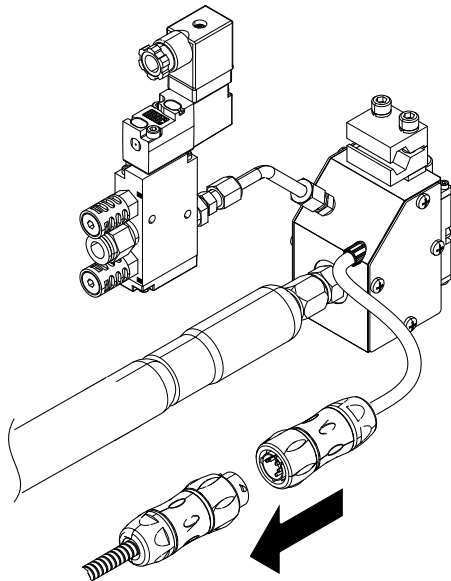


Figure 12 断开电线组件

4. 拧松安装螺钉，并将电磁阀电源连接器 (N) 与电磁阀 (J) 断开。

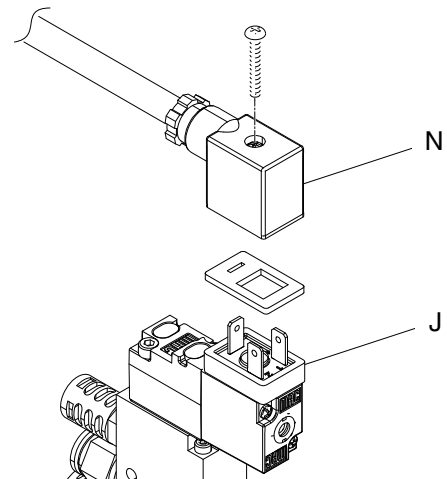


Figure 13 断开电磁阀电源连接器

更换加热器加热管

1. 停用喷枪组件。
2. 用一个十字螺丝刀卸下四个螺钉 (15) 和歧管盖板 (52)。
3. 从歧管 (1) 中取出加热器加热管 (3)。

Note

注意加热器的放置和导线长度。

Note

在不是低剖面的喷枪上，如果加热器加热管不容易拉出，则卸下另一个盖板 (18) 并用小螺丝刀推出。

4. 从加热器线 (3)、热熔断路器 (52a) 和电线组件导线 (17) 上拆下对接接头 (52b)。
5. 将新的加热器线压入新对接接头 (52b) 中。参考接线图

注意事项

为防止接地短路和 MZLP 保险丝断裂，确保裸线都用玻纤带盖上并且衬套 (52c) 盖在对接接头 (52b) 的中间。

6. 将新的加热器加热管 (3) 插入歧管 (1)，加热器较短的导线靠近接线端口。

Note

不要给加热器加热管涂热油脂。

7. 重新安装歧管盖板 (52)。
8. 重新将电线组件 (17) 连接到加热软管。
9. 重新连接电磁阀电源接头与电磁阀 (9)。

更换 RTD

通过更换整个电线组件更换 RTD。有关说明，请参见 [更换电线组件, page 22](#)。

更换热熔断路器

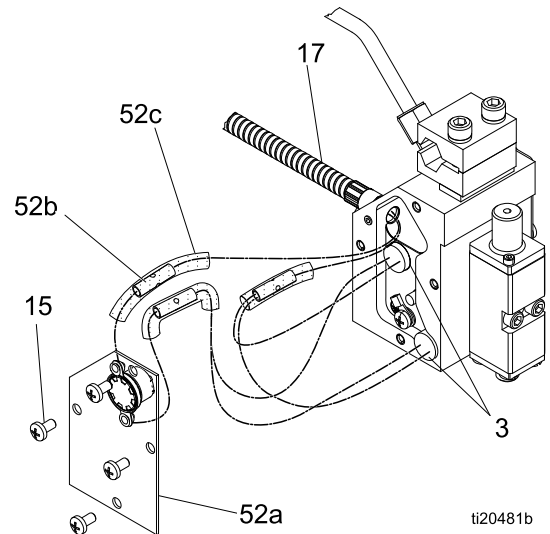
1. 停用喷枪组件。
2. 用一个十字螺丝刀卸下四个螺钉 (15) 和歧管盖板 (52)。

3. 从加热器电线 (3) 和电线组件导线 (17) 上拆下对接接头。
4. 压接电线。参见 [接线图, page 21](#)。

注意事项

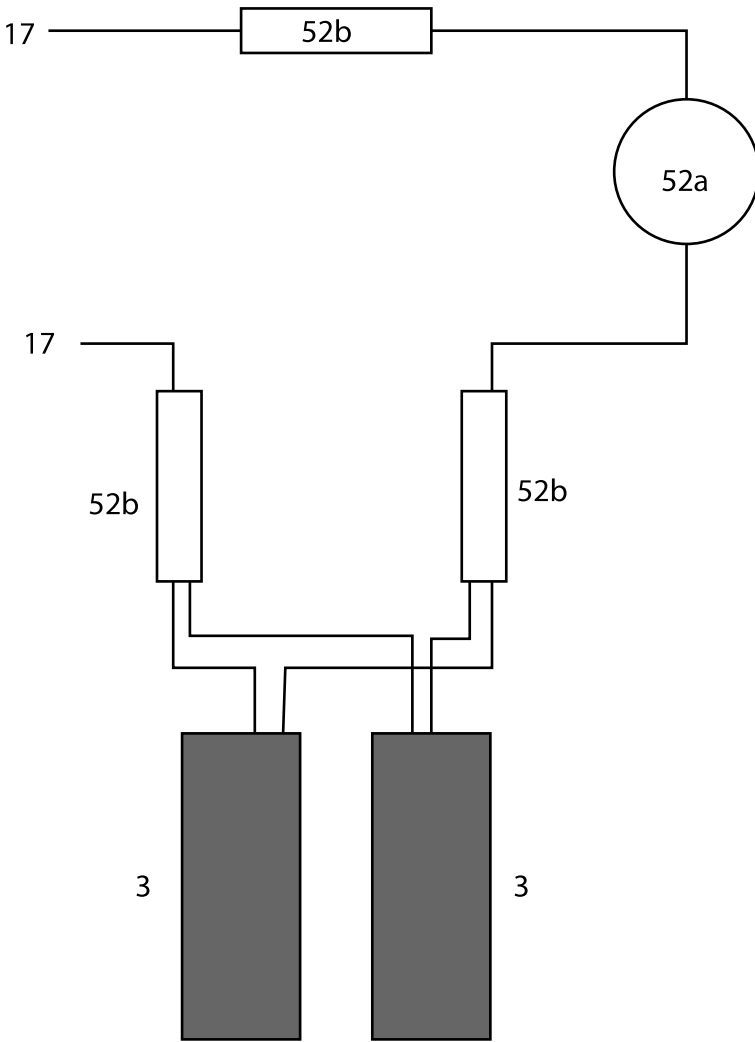
为防止接地短路和 MZLP 保险丝断裂，确保裸线都用玻纤带盖上并且衬套 (52c) 盖在对接接头 (52b) 的中间。

- a. 压接前，将衬套 (52c) 滑在每对电线上。
 - b. 将对接接头 (52b) 压接在电线组件加热器电线 (17) 和加热器电线 (3) 上。轻轻拉对接接头，确保已经压接好。
 - c. 压接白色电线到一根热熔断路器导线 (52a) 上。
 - d. 压接其他热熔断路器导线 (52a) 到一根加热器电线 (3) 上。
 - e. 压接其他加热器电线到黑色导线 (17) 上。
 - f. 在每个对接接头 (52b) 处缠绕一小段玻纤带。
 - g. 将衬套 (52c) 置于每个缠了胶带的对接接头 (52b) 的中间。
5. 将电线轻轻按入歧管。装上盖板 (52) 和螺钉 (15)。



ti20481b

接线图 热熔断路器



Note

Slim (24U021-24U026) 和低剖面双通道 (24U026-24U032) 涂布机使用一个加热器(3)。

更换电线组件

请参见图 14。

Note

有两个型号的电线组件 (17) :24W087 用于 100 欧姆 RTD 控制的喷枪 ; 24W088 用于 120 欧姆 RTD 控制的喷枪。更换之前, 确保使用正确的电线组件。参见 [零部件](#), page 26。

1. 停用喷枪组件。参见 [开始修理之前](#), page 19。
2. 用一个十字螺丝刀卸下四个螺钉 (15) 和歧管盖板 (52)。
3. 使用一个 2 毫米内六角扳手卸下将电线组件 (17) 固定在歧管 (1) 上的固定螺丝 (8)。
4. 用十字螺丝刀从歧管 (1) 中卸下接地螺丝 (15) 和星形垫圈 (20)。

5. 将 RTD (R) 从歧管 (1) 中取出。

Note

在不是低剖面的喷枪上, 如果 RTD 不容易拉出, 则卸下另一个盖板 (19) 并用小螺丝刀推出。

6. 断开热熔断路器 (52)。
7. 将电线组件 (17) 从歧管 (1) 中取出。
8. 将新的电线组件、RTD 和接地 (17) 安装在歧管 (1) 中。压接热熔断路器线。如需连接信息, 请参见 [接线图](#), page 21。

Note

确保电线组件套管完全插入歧管中。

9. 将固定螺钉 (8) 紧靠电线组件套管安装, 使电线组件 (17) 固定在歧管 (1) 上。

10. 将接地导线重新安装到歧管 (1) 上。

Note

确保星形垫圈 (20) 安装在基环端子下方。

11. 将插头 (P)、RTD (R) 和熔断断路器 (52) 插入歧管口。参见 图14。

Note

不要在 RTD 或熔断断路器上涂润滑脂。

12. 将加热器加热管 (3) 插入歧管 (1) 。

注意事项

为防止去除电线绝缘或断开电线连接，在将电线插入歧管时不得挤压任何电线。如果电线绝缘被磨掉，RTD 或加热器会短路并需更换。

13. 重新安装歧管盖板 (52) 。

14. 重新将电线组件 (17) 连接到加热软管。

15. 继续使用。

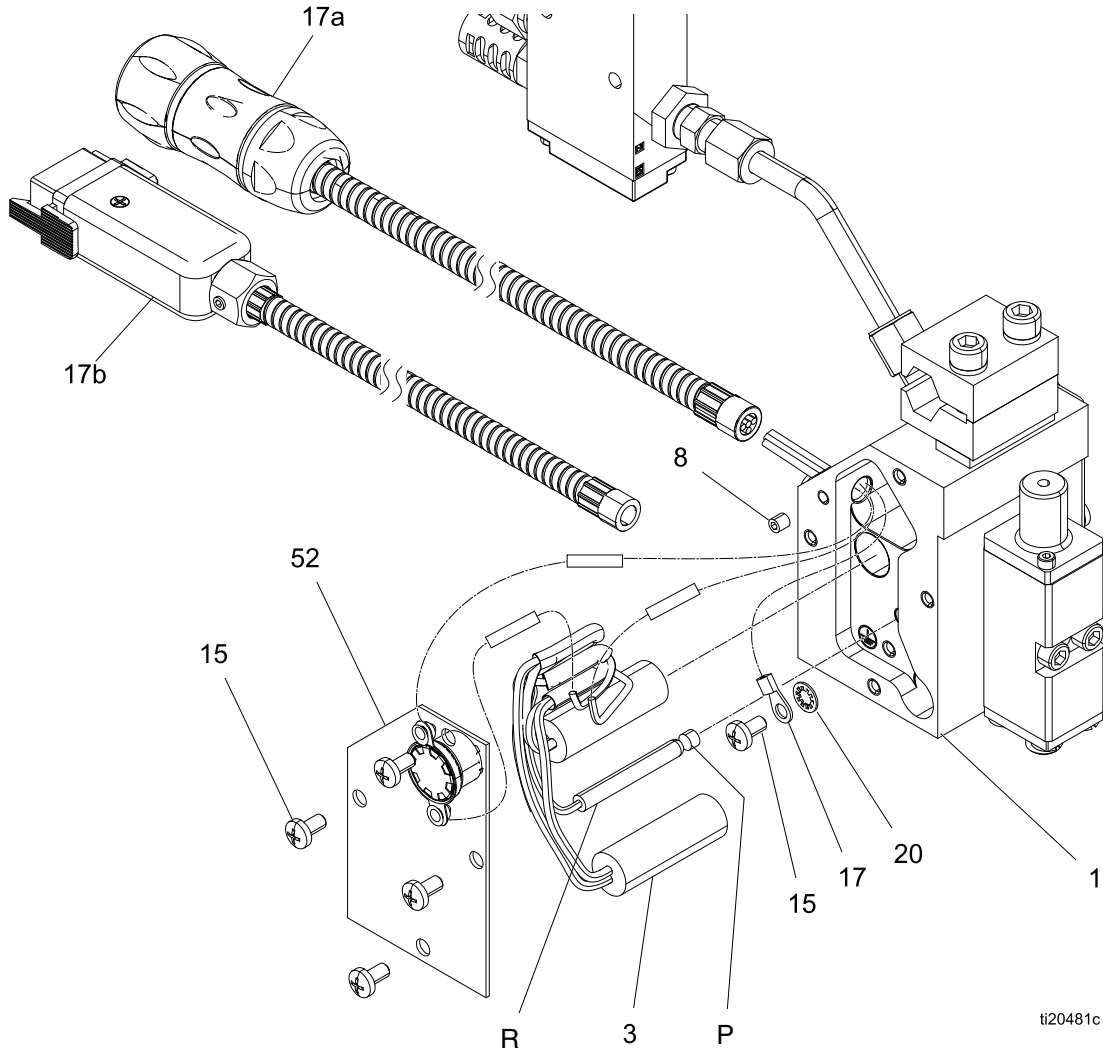


Figure 14 修理零部件

注意：参见零件章的薄剖面 and 低剖面 GS35 子章 (零部件, page 26) 。

更换电磁阀

1. 停用喷枪组件。参见 [开始修理之前, page 19](#)。
2. 从管路 (7) 中取出电磁阀接头 (102) 和电磁阀 (9)。
3. 使用 1/2 英寸和 7/16 英寸扳手将新连接器 (102) 紧固到管路 (7) 上。

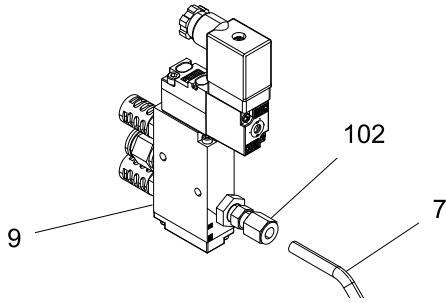
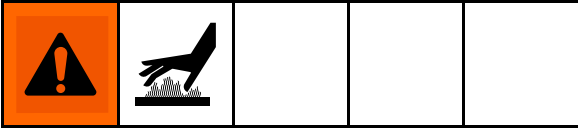


Figure 15 更换电磁阀

更换组件



1. 停用喷枪组件。参见 [开始修理之前, page 19](#)。



涂布机中的涂料可能接近设定温度。穿防护服以防严重烧伤。

2. 使用 5/32 英寸 (4 毫米) 的内六角扳手从歧管 (1) 中卸下两个安装螺钉 (22) 和组件 (2)。

注意事项

不要让熔胶进入通气口，使空气流过阀门。通气口中的熔胶会阻挡空气流动并损坏阀门。

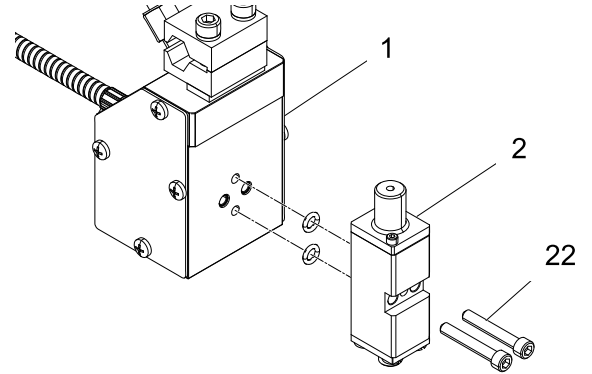
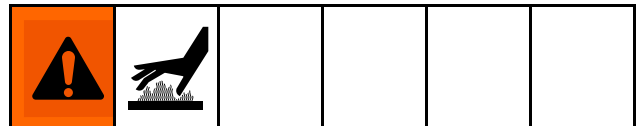


Figure 16 从歧管中卸下组件

3. 给组件 (2) 中的 O 型圈涂上高温润滑油。
4. 给两个螺钉螺纹 (22) 涂上放卡塞剂。使用 5/32 英寸 (4 毫米) 的内六角扳手，用两个螺钉 (22) 将新组件 (2) 安装到歧管上。用 28-32 英寸-磅 (3.2-3.6 牛·米) 的扭力拧紧。
5. 将电线组件 (17) 与加热软管连接。

更换涂布机

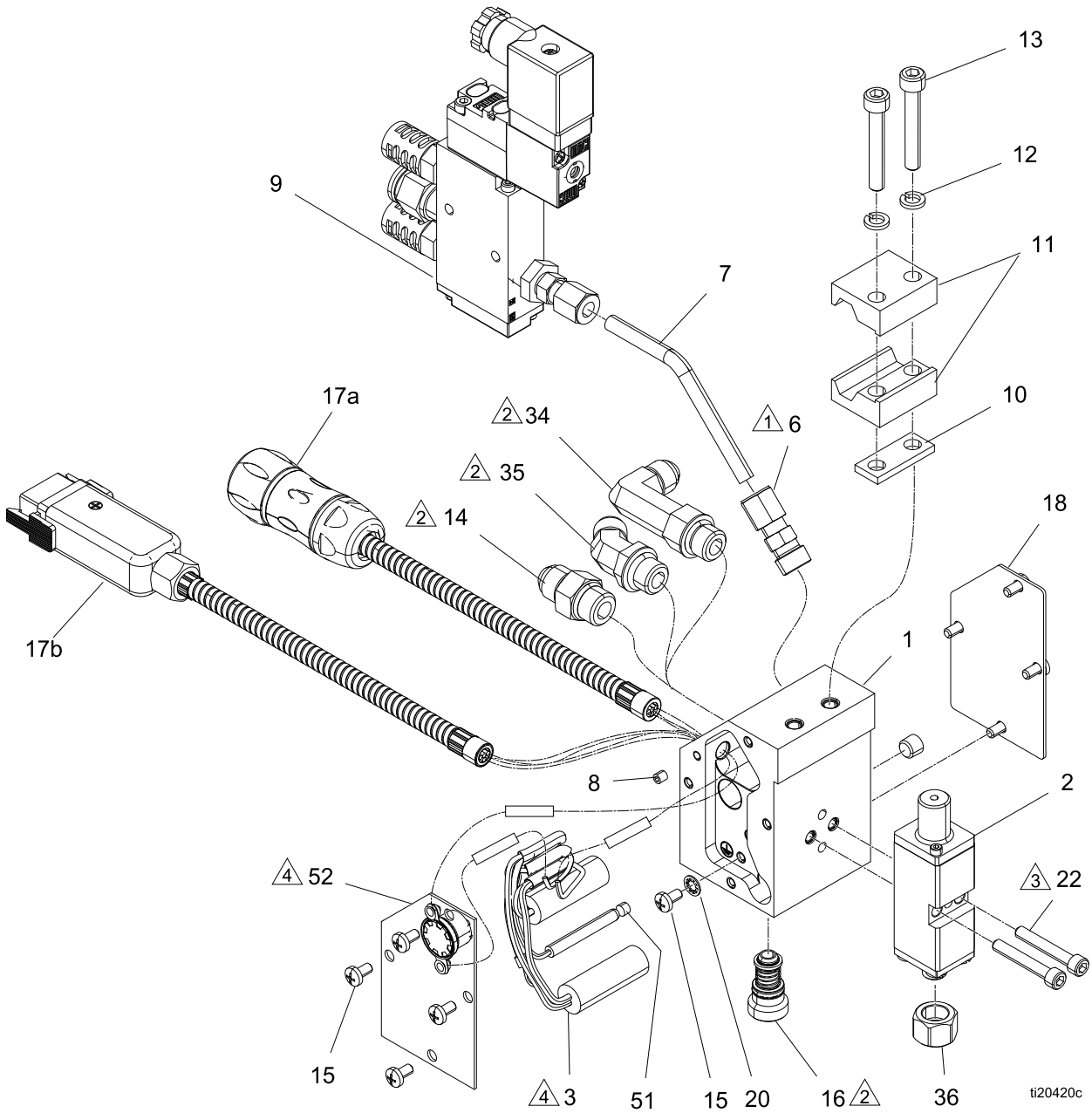


涂布机中的涂料可能接近设定温度。穿防护服以防严重烧伤。

1. 停用喷枪组件。参见 [开始修理之前, page 19](#)。
2. 松开安装杆夹并从安装杆中取出涂布机。
3. 安装新的涂布机。参见 [安装, page 9](#)。

零部件

单通道 GS35



ti20420c



给螺纹涂上螺纹密封剂。



在密封垫上涂薄薄一层润滑油。



在螺纹的前 1/2 英寸处涂上密封剂。用 28-32 英寸-磅 (3.2-3.6 牛·米) 的扭力拧紧。



参见 [接线图](#), page 21。

Table 3 单通道 GS35

参考	部件	说明	数量					
			24P073	24P074	24P246	24P299	24P300	24P307
1	- - -	HOUSING, single	1	1	1	1	1	1
2●	- - -	MODULE, sc, hotmelt	1	2	1	1	2	1
3	24V789	HEATER, 240 VAC, 200W, 1/2 dia. x 1.5 in.	2	2	2	2	2	2
6	100113	CONNECTOR, male	1	1		1	1	
7	24R231	TUBE, applicator, hotmelt, open	1	1		1	1	
8	124736	SCREW, set, cup, M4x.7x4 mm, sst	1	1	1	1	1	1
9*	24P239	VALVE, solenoid, 3w, sr, 24 VDC	1			1		
	24P240	VALVE, solenoid, 3w, sr, 110 VAC		1			1	
10	24P276	INSULATOR, clamp, bar, housing	1	1	1	1	1	1
11	24P277	CLAMP, bar, housing	2	2	2	2	2	2
12	108050	WASHER, lock, spring	2	2	2	2	2	2
13	117030	SCREW, shcs M6 x 40	2	2	2	2	2	2
14	24P615	FITTING, adapter, JIC -6 (37° flare) x SAE -6, mxm, cst	1	1	1	1	1	1
15	128306	SCREW, mach, phil pan hd	9	9	9	9	9	9
16	24P275	FILTER, cartridge, 80 mesh, hotmelt (24P802 - 3 pack)	1	1	1	1	1	1
17a	24W087	CORD SET, 240V, applicator, Pt 100 ohm RTD	1	1	1			
17b	24W088	CORD SET, 240V, hotmelt, Ni 120 ohm RTD				1	1	1
18	- - -	PLATE, cover, housing, hotmelt	1	1	1	1	1	1
20	157021	WASHER, lock, int	1	1	1	1	1	1
22●	104705	SCREW, cap, sch; #10-32 x 1/25 in.	2	2	2	2	2	2
29▲	16K931	LABEL, safety, warning	1	1	1	1	1	1
34	24P547	FITTING, elbow, JIC -6 (37° flare) x SAE -6, mxm, cst	1	1	1	1	1	1
35	24P548	FITTING, elbow, 45°, JIC -6 (37° flare) x SAE -6, mxm, cst	1	1	1	1	1	1
36■	- - -	NOZZLE						
51	16Y799	PLUG	1	1	1	1	1	1
52	24V790	KIT, THERMAL CUTOFF(includes 52a-52c)	1	1	1	1	1	1
52a	- - -	PLATE, with thermal cutoff	1	1	1	1	1	1
52b	- - -	CONNECTOR, splice, 14-16 AWG, heat resistant	3	3	3	3	3	3
52c	- - -	SLEEVE, red, 2 in. (50.88 mm) x 0.16 OD	3	3	3	3	3	3

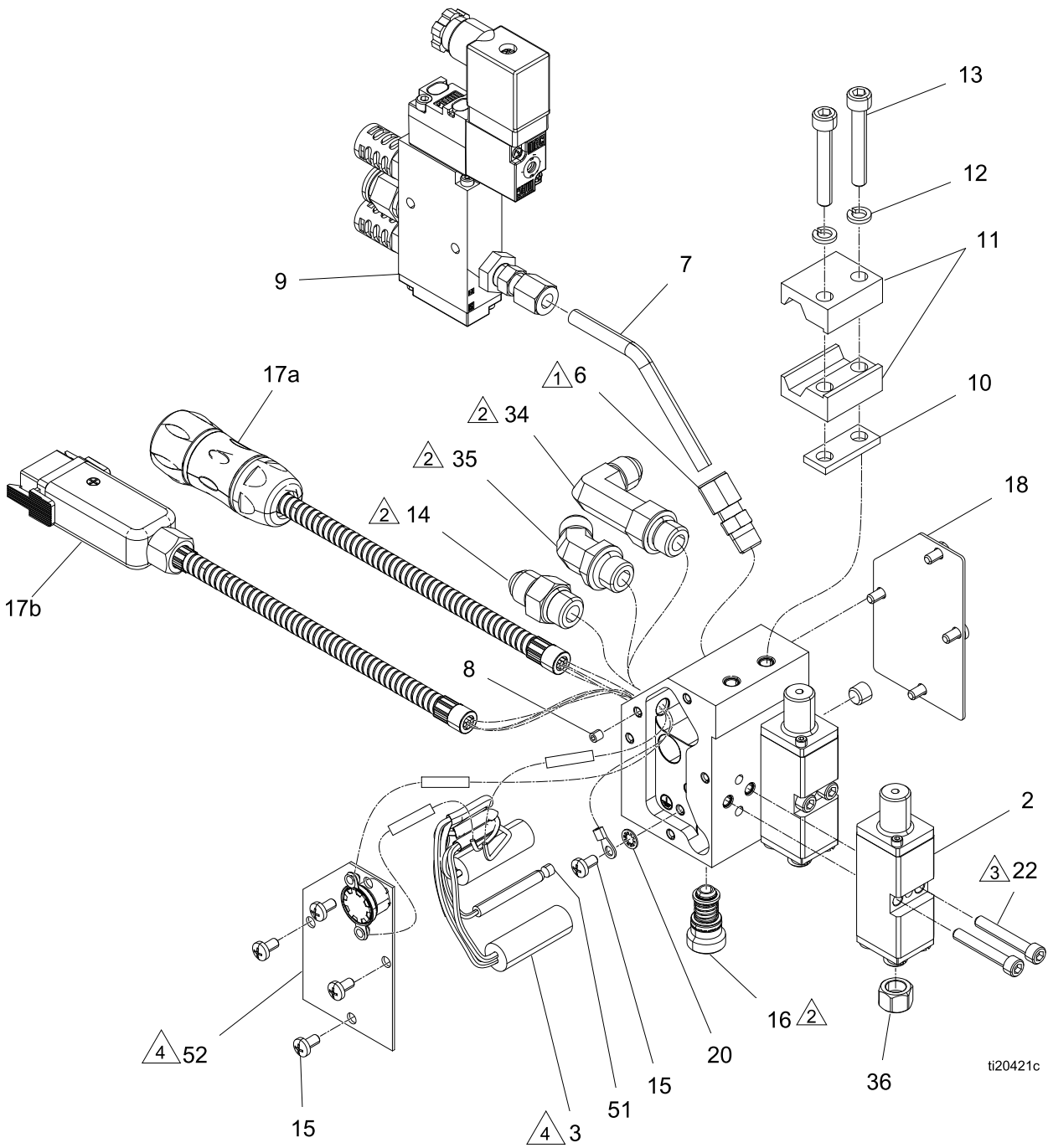
* 参见 [电磁阀配件包, page 44](#)。

● 包含在组件修理配件包中的部件。参见 [组件修理配件包, page 43](#)。

■ 请另行订购。参见 [喷嘴\(单孔\), page 44](#)。

▲ 可免费提供各种警告标牌、标示、标签及卡片更换件。

双通道 GS35



ti20421c

- 1** 给螺纹涂上螺纹密封剂。

2 在密封垫上涂薄薄一层润滑油。
- 3** 在螺纹的前 1/2 英寸处涂上密封剂。用 28-32 英寸-磅 (3.2-3.6 牛·米) 的扭力拧紧。

4 参见 [接线图](#), [page 21](#)。

Table 4 双通道 GS35

参考	部件	说明	数量					
			24P075	24P076	24P247	24P301	24P302	24P308
1	- - -	HOUSING, dual	1	1	1	1	1	1
2●	- - -	MODULE, sc, hotmelt	2	2	2	2	2	2
3	24V789	HEATER, 240 VAC, 200W, 1/2 dia. x 1.5 in.	2	2	2	2	2	2
6	100113	CONNECTOR, male	1	1		1	1	
7	24R231	TUBE, applicator, hotmelt, open	1	1		1	1	
8	124736	SCREW, set, cup, M4 x .7 x 4 mm, sst	1	1	1	1	1	1
9*	24P239	VALVE, solenoid, 3w, sr, 24 VDC	1			1		
	24P240	VALVE, solenoid, 3w, sr, 110 VAC		1			1	
10	24P276	INSULATOR, clamp, bar, housing	1	1	1	1	1	1
11	24P277	CLAMP, bar, housing	2	2	2	2	2	2
12	108050	WASHER, lock, spring	2	2	2	2	2	2
13	117030	SCREW, shcs M6 x 40	2	2	2	2	2	2
14	24P615	FITTING, adapter, JIC -6 (37° flare) x SAE -6, mxm, cst	1	1	1	1	1	1
15	128306	SCREW, mach, phil pan hd	9	9	9	9	9	9
16	24P275	FILTER, cartridge, 80 mesh, hotmelt (24P802 - 3 pack)	1	1	1	1	1	1
17a	24W087	CORD SET, 240V, applicator, Pt 100 ohm RTD	1	1	1			
17b	24W088	CORD SET, 240V, hotmelt, Ni 120 ohm RTD				1	1	1
18	- - -	PLATE, cover, housing, hotmelt	1	1	1	1	1	1
20	157021	WASHER, lock, int	1	1	1	1	1	1
22●	104705	SCREW, cap, sch; #10-32 x 1/25 in.	4	4	4	4	4	4
29▲	16K931	LABEL, safety, warning	1	1	1	1	1	1
34	24P547	FITTING, elbow, JIC -6 (37° flare) x SAE -6, mxm, cst	1	1	1	1	1	1
35	24P548	FITTING, elbow, 45°, JIC -6 (37° flare) x SAE -6, mxm, cst	1	1	1	1	1	1
36■	- - -	NOZZLE						
51	16Y799	PLUG	1	1	1	1	1	1
52	24V790	KIT, THERMAL CUTOFF (includes 52a-52c)	1	1	1	1	1	1
52a	- - -	PLATE, with thermal cutoff	1	1	1	1	1	1
52b	- - -	CONNECTOR, splice, 14-16 AWG, heat resistant	3	3	3	3	3	3
52c	- - -	SLEEVE, red, 2 in. (50.88 mm) x 0.16 OD	3	3	3	3	3	3

* 参见 电磁阀配件包, page 44。

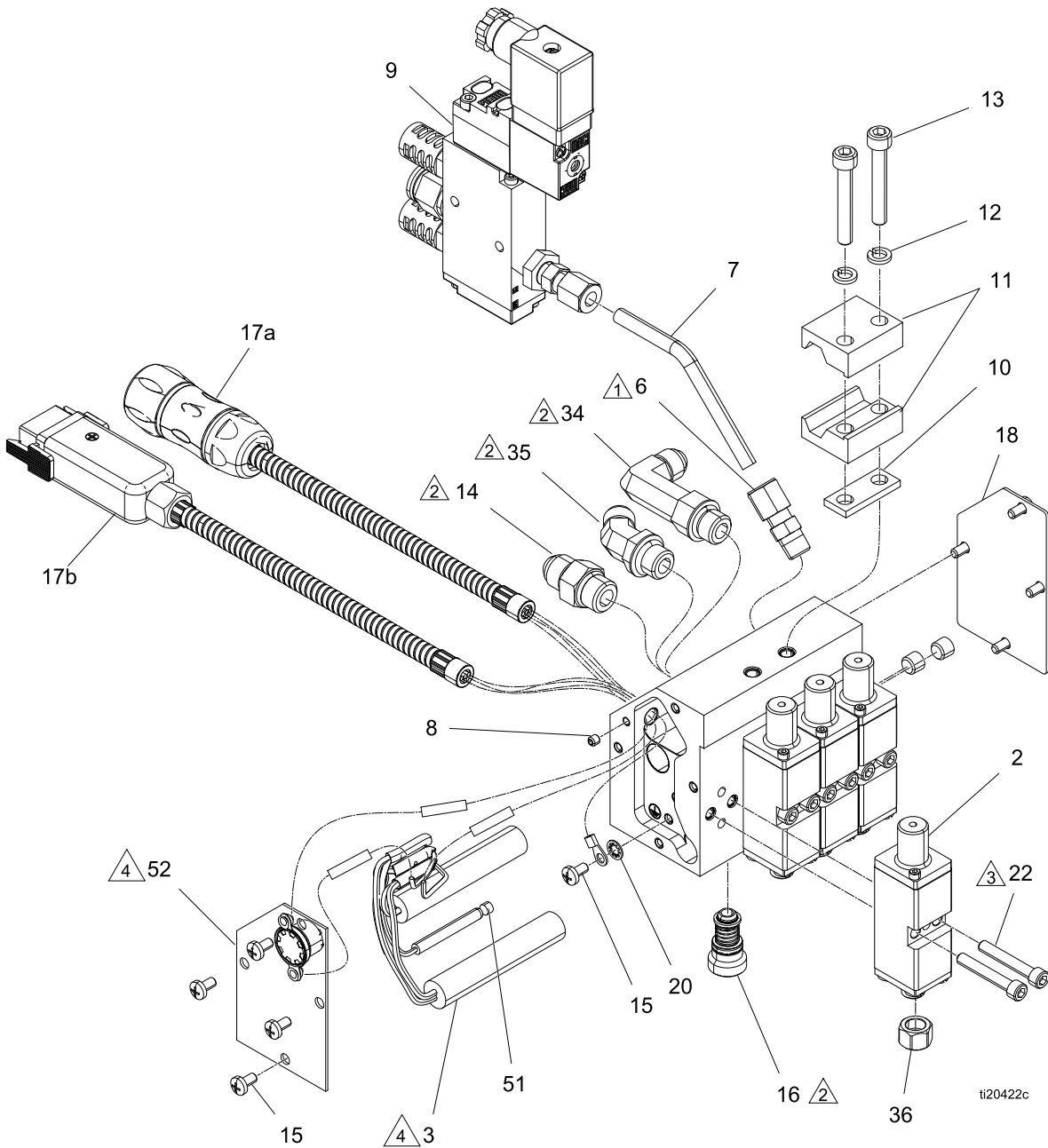
● 包含在组件修理配件包中的部件。参见 组件修理配件包, page 43。

■ 请另行订购。参见 喷嘴 (单孔), page 44。

▲ 可免费提供各种警告标牌、标示、标签及卡片更换件。

四通道 GS35

所示为 24P077 Type I



给螺纹涂上螺纹密封剂。



在密封垫上涂薄薄一层润滑油。



在螺纹的前 1/2 英寸处涂上密封剂。用 28-32 英寸-磅 (3.2-3.6 牛·米) 的扭力拧紧。



参见 [接线图](#), page 21。

Table 5 含有 0.88 英寸间隔歧管的四通道 GS35 (Type I)

参考	部件	说明	数量					
			24P077	24P078	24P250	24P303	24P304	24P309
1	---	HOUSING, 0.88 in.	1	1	1	1	1	1
2●	---	MODULE	4	4	4	4	4	4
3	24V791	HEATER, 240 VAC, 200W, 1/2 dia x 2.75 in.	2	2	2	2	2	2
6	100113	CONNECTOR, male	1	1		1	1	
7	24R231	TUBE, applicator, hotmelt, open	1	1		1	1	1
8	124736	SCREW, set, cup, M4 x.7x4 mm, sst	1	1	1	1	1	1
9*	24P239	VALVE, solenoid, 3 way, sr, 24 VDC	1			1		
	24P240	VALVE, solenoid, 3 way, sr, 110 VAC		1			1	
10	24P276	INSULATOR, clamp, bar, housing	1	1	1	1	1	1
11	24P277	CLAMP, bar, housing	2	2	2	2	2	2
12	108050	WASHER, lock, spring	2	2	2	2	2	2
13	117030	SCREW, shcs M6 x 40	2	2	2	2	2	2
14	24P615	FITTING, adapter, JIC -6 (37° flare) x SAE -6, mxm, cst	1	1	1	1	1	1
15	128306	SCREW, mach, phil pan hd	9	9	9	9	9	9
16	24P275	FILTER, cartridge, 80 mesh, hotmelt (24P802 - 3 pack)	1	1	1	1	1	1
17a	24W087	CORD SET, 240V, applicator, Pt 100 ohm RTD	1	1	1			
17b	24W088	CORD SET, 240V, hotmelt, Ni 120 ohm RTD				1	1	1
18	---	PLATE, cover, housing, hotmelt	1	1	1	1	1	1
20	157021	WASHER, lock, int	1	1	1	1	1	1
22●	104705	SCREW, cap, sch; #10-32 x 1/25 in.	8	8	8	8	8	8
29▲	16K931	LABEL, safety, warning	1	1	1	1	1	1
34	24P547	FITTING, elbow, JIC -6 (37° flare) x SAE -6, mxm, cst	1	1	1	1	1	1
35	24P548	FITTING, elbow, 45°, JIC -6 (37° flare) x SAE -6, mxm, cst	1	1	1	1	1	1
36■	---	NOZZLE						
51	16Y799	PLUG	1	1	1	1	1	1
52	24V790	KIT, THERMAL CUTOFF (includes 52a-52c)	1	1	1	1	1	1
52a	---	PLATE, with thermal cutoff	1	1	1	1	1	1
52b	---	CONNECTOR, splice, 14-16 AWG, heat resistant	3	3	3	3	3	3
52c	---	SLEEVE, red, 2 in. (50.88 mm) x 0.16 OD	3	3	3	3	3	3

* 参见 [电磁阀配件包, page 44](#)。

● 包含在组件修理配件包中的部件。参见 [组件修理配件包, page 43](#)。

■ 请另行订购。参见 [喷嘴 \(单孔\), page 44](#)。

▲ 可免费提供各种警告标牌、标示、标签及卡片更换件。

Table 6 带 1.5 英寸间隔歧管的四通道 GS35 (Type II)

参考	部件	说明	数量					
			24P079	24P080	24P254	24P305	24P306	24P310
1	---	HOUSING, 1.5 in.	1	1	1	1	1	1
2●	---	MODULE	4	4	4	4	4	4
3	24V791	HEATER, 240 VAC, 200W, 1/2 dia x 2.75 in.	2	2	2	2	2	2
6	100113	CONNECTOR, male	1	1		1	1	
7	24R231	TUBE, applicator, hotmelt, open	1	1		1	1	
8	124736	SCREW, set, cup, m4 x.7x4 mm, sst	1	1	1	1	1	1
9*	24P239	VALVE, solenoid, 3 way, sr, 24 VDC	1			1		
	24P240	VALVE, solenoid, 3 way, sr, 110 VAC		1			1	
10	24P276	INSULATOR, clamp, bar, housing	1	1	1	1	1	1
11	24P277	CLAMP, bar, housing	2	2	2	2	2	2
12	108050	WASHER, lock, spring	2	2	2	2	2	2
13	117030	SCREW, shcs M6 x 40	2	2	2	2	2	2
14	24P615	FITTING, adapter, JIC -6 (37° flare) x SAE -6, mxm, cst	1	1	1	1	1	1
15	128306	SCREW, mach, phil pan hd	9	9	9	9	9	9
16	24P275	FILTER, cartridge, 80 mesh, hotmelt (24P802 - 3 pack)	1	1	1	1	1	1
17a	24W087	CORD SET, 240V, applicator, Pt 100 ohm RTD	1	1	1			
17b	24W088	CORD SET, 240V, hotmelt, Ni 120 ohm RTD				1	1	1
18	---	PLATE, cover, housing, hotmelt	1	1	1	1	1	1
20	157021	WASHER, lock, int	1	1	1	1	1	1
22●	104705	SCREW, cap, sch; #10-32 x 1/25 in.	8	8	8	8	8	8
29▲	16K931	LABEL, safety, warning	1	1	1	1	1	1
34	24P547	FITTING, elbow, JIC -6 (37° flare) x SAE -6, mxm, cst	1	1	1	1	1	1
35	24P548	FITTING, elbow, 45°, JIC -6 (37° flare) x SAE -6, mxm, cst	1	1	1	1	1	1
36■		NOZZLE						
51	16Y799	PLUG	1	1	1	1	1	1
52	24V790	KIT, THERMAL CUTOFF (includes 52a-52c)	1	1	1	1	1	1
52a	---	PLATE, with thermal cutoff	1	1	1	1	1	1
52b	---	CONNECTOR, splice, 14-16 AWG, heat resistant	3	3	3	3	3	3
52c	---	SLEEVE, red, 2 in. (50.88 mm) x 0.16 OD	3	3	3	3	3	3

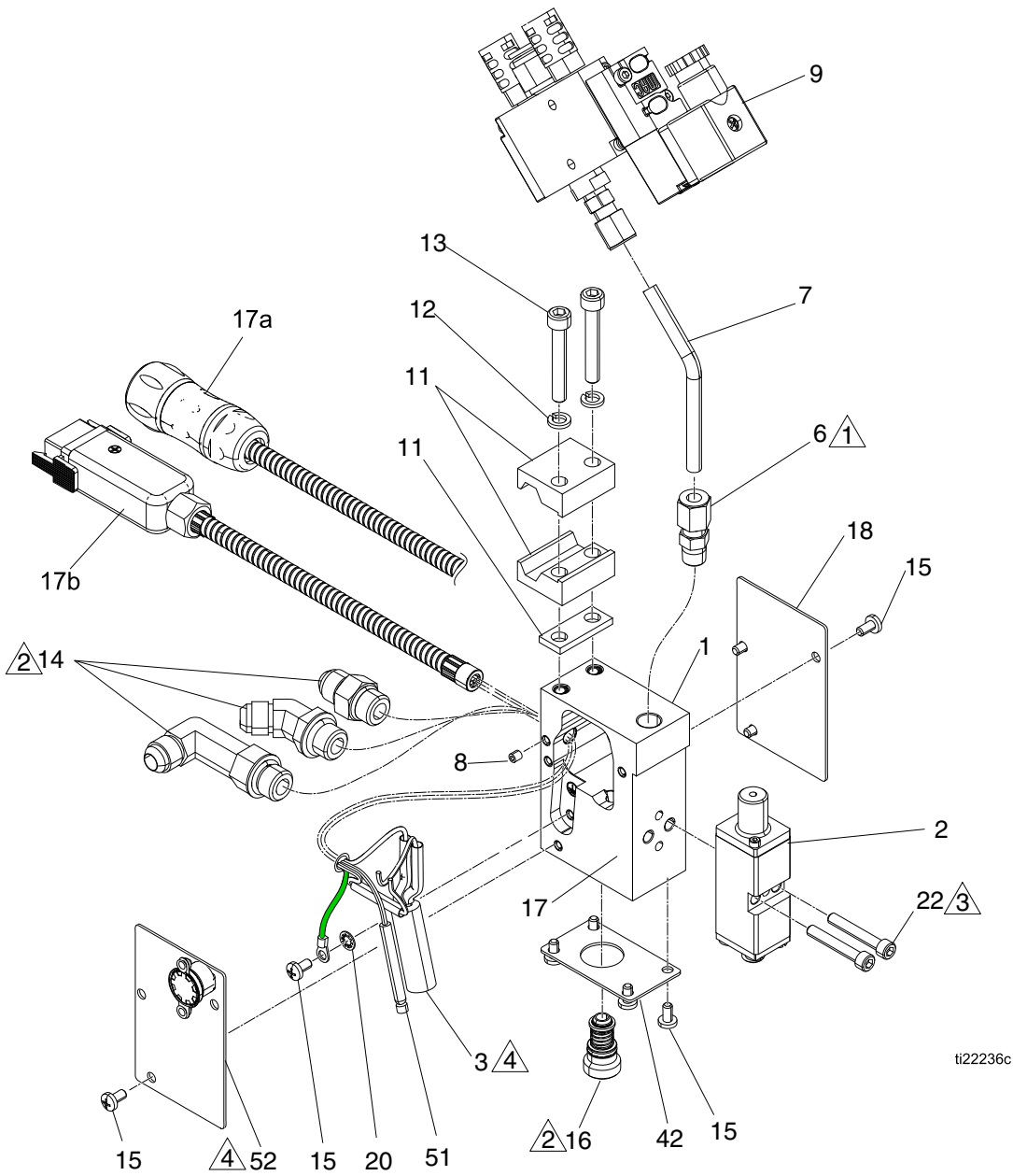
* 参见 [电磁阀配件包, page 44](#)。

● 包含在组件修理配件包中的部件。参见 [组件修理配件包, page 43](#)。

■ 请另行订购。参见 [喷嘴 \(单孔\), page 44](#)。

▲ 可免费提供各种警告标牌、标示、标签及卡片更换件。

Slim GS35



ti22236c



给螺纹涂上螺纹密封剂。



在密封垫上涂薄薄一层润滑油。



在螺纹的前 1/2 英寸处涂上密封剂。用 28-32 英寸-磅 (3.2-3.6 牛·米) 的扭力拧紧。



参见 [接线图](#), page 21。

Table 7 Slim GS35

参考	部件	说明	数量					
			24U021	24U022	24U023	24U024	24U025	24U026
1	---	HOUSING, slim	1	1	1	1	1	1
2●	---	MODULE	1	1	1	1	1	1
3	24V795	HEATER, 240 VAC, 200W, 1/2 dia x 1.5 in.	1	1	1	1	1	1
6	100113	CONNECTOR, male	1	1		1	1	
7	16P769	TUBE, applicator, hotmelt, open	1	1		1	1	
8	124736	SCREW, set, cup, M4 x 0.7 x 4 mm, sst	1	1	1	1	1	1
9*	24P239	VALVE, solenoid, 3 way, sr, 24 VDC	1			1		
	24P240	VALVE, solenoid, 3 way, sr, 120 VAC		1			1	
10	24P276	INSULATOR, clamp, bar, housing	1	1	1	1	1	1
11	24P277	CLAMP, bar, housing	2	2	2	2	2	2
12	108050	WASHER, lock, spring	2	2	2	2	2	2
13	117030	SCREW, shcs M6 x 40	2	2	2	2	2	2
14	24P615	FITTING, adapter, JIC 06 x SAE 06, mm, cs	1	1	1	1	1	1
15	128306	SCREW, mach, phil pan hd	11	11	11	11	11	11
16	24P275	FILTER, gun, 80 mesh (3-pack:24P802)	1	1	1	1	1	1
17a	24W087	CORD SET, 240V, applicator, Pt 100 ohm RTD	1	1	1			
17b	24W088	CORD SET, 240V, hotmelt, Ni 120 ohm RTD				1	1	1
18	---	PLATE, cover, side, slim	1	1	1	1	1	1
20	157021	WASHER, lock, int	1	1	1	1	1	1
22●	104705	SCREW, cap, sch	2	2	2	2	2	2
34	24P547	FITTING, elbow, JIC06 x SAE06, mm, cs	1	1	1	1	1	1
35	24P548	FITTING, elbow, 45, JIC06 x SAE06, mm, c	1	1	1	1	1	1
36■	---	NOZZLE (not shown)						
42	16W708	PLATE, cover, bottom, slim	1	1	1	1	1	1
51	16Y799	PLUG	1	1	1	1	1	1
52	24V792	KIT, THERMAL CUTOFF (includes 52a-52c)	1	1	1	1	1	1
52a	---	PLATE, with thermal cutoff	1	1	1	1	1	1
52b	---	CONNECTOR, splice, 14-16 AWG, heat resistant	3	3	3	3	3	3
52c	---	SLEEVE, red, 2 in. (50.88 mm) x 0.16 OD	3	3	3	3	3	3

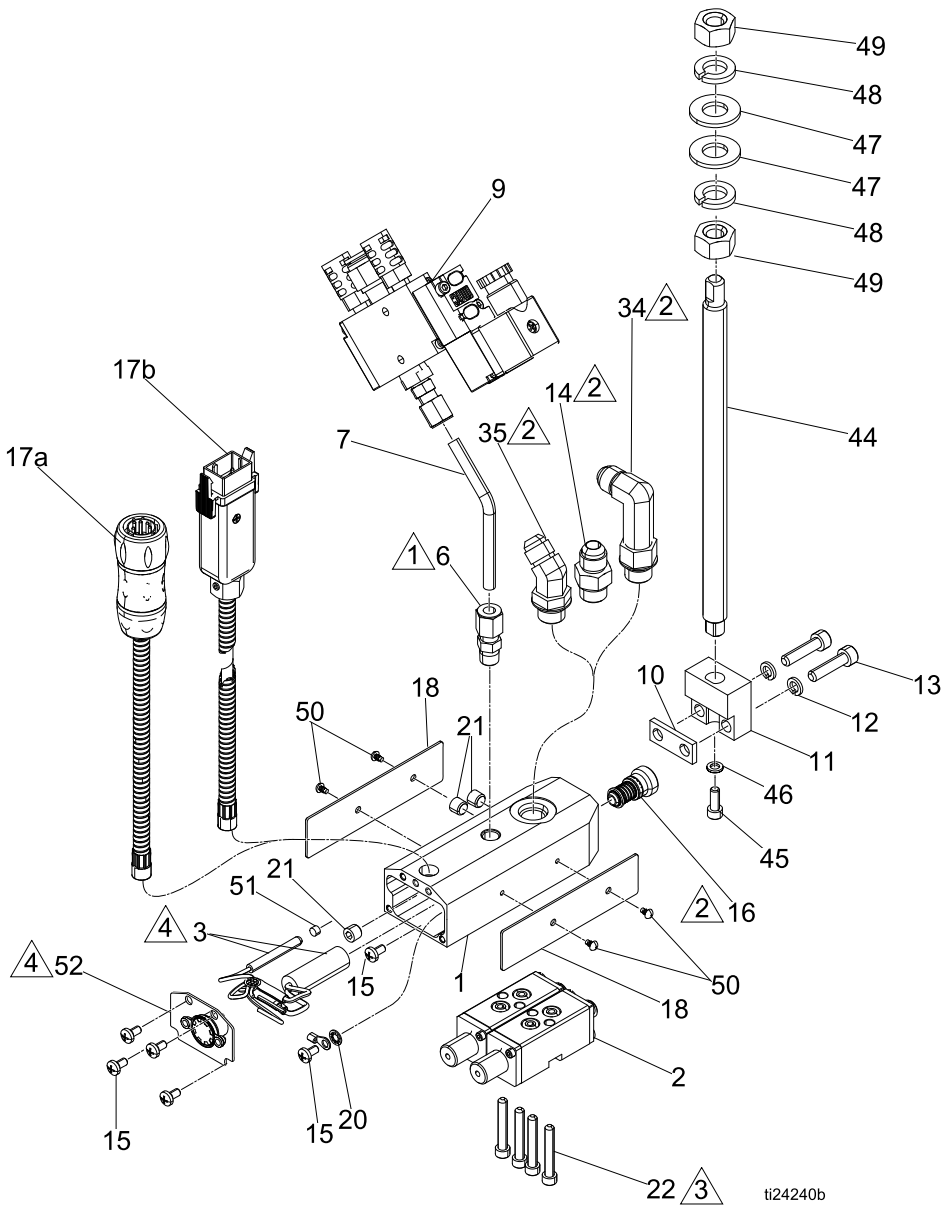
* 参见 电磁阀配件包, page 44。

● 包含在组件修理配件包中的部件。参见 组件修理配件包, page 43。

■ 请另行订购。参见 喷嘴 (单孔), page 44。

▲ 可免费提供各种警告标牌、标示、标签及卡片更换件。

Low Profile Dual GS35



ti24240b



给螺纹涂上螺纹密封剂。



在密封垫上涂薄薄一层润滑油。



在螺纹的前 1/2 英寸处涂上密封剂。用 28-32 英寸-磅 (3.2-3.6 牛·米) 的扭力拧紧。



参见 [接线图](#), [page 21](#)。

Table 8 Low Profile Dual GS35

参考	部件	说明	数量					
			24U027	24U028	24U029	24U030	24U031	24U032
1	---	HOUSING, double	1	1	1	1	1	1
2●	---	MODULE, sc	2	2	2	2	2	2
3	24V795	HEATER, 240 VAC, 200W, 1/2 dia x 1.5 in.	1	1	1	1	1	1
6	100113	CONNECTOR, male	1	1		1	1	
7	16P769	TUBE, applicator, hotmelt, open	1	1		1	1	
8	124736	SCREW, set, cup, M4 x 0.7 x 4 mm, sst	1	1	1	1	1	1
9*	24P239	VALVE, solenoid, 3 way, sr, 24 VDC	1			1		
	24P240	VALVE, solenoid, 3 way, sr, 120 VAC		1			1	
10	24P276	INSULATOR, clamp, bar, housing	1	1	1	1	1	1
11	---	BLOCK	1	1	1	1	1	1
12	108050	WASHER, lock, spring	2	2	2	2	2	2
13	117029	SCREW, shcs, M6 x 25	2	2	2	2	2	2
14	24P615	FITTING, adapter, JIC06 x SAE06, mm, cs	1	1	1	1	1	1
15	128306	SCREW, mach, phil pan hd	5	5	5	5	5	5
16	24P275	FILTER, gun, 80 mesh (3-pack:24P802)	1	1	1	1	1	1
17a	24W087	CORD SET, 240V, applicator, Pt 100 ohm RTD	1	1	1			
17b	24W088	CORD SET, 240V, hotmelt, Ni 120 ohm RTD				1	1	1
18	---	PLATE, side	1	1	1	1	1	1
20	157021	WASHER, lock, int	1	1	1	1	1	1
21	103147	PLUG, pipe	3	3	3	3	3	3
22●	104705	SCREW, cap, sch	4	4	4	4	4	4
34	24P547	FITTING, elbow, JIC06 x SAE06, mm, cs	1	1	1	1	1	1
35	24P548	FITTING, elbow, 45, JIC06 x SAE06, mm, c	1	1	1	1	1	1
36■	---	NOZZLE (not shown)						
42	16W709	PLATE, cover, end	1	1	1	1	1	1
44	24U698	ROD, mtg, threaded	1	1	1	1	1	1
45☆	102598	SCREW, cap, socket head	1	1	1	1	1	1
46☆	100020	WASHER, lock	1	1	1	1	1	1
47☆	109570	WASHER, plain	2	2	2	2	2	2
48☆	100018	WASHER, lock, spring	2	2	2	2	2	2
49☆	---	NUT, 1/2-13 hex	2	2	2	2	2	2
50	100508	SCREW, drive	4	4	4	4	4	4
51	16Y799	PLUG	1	1	1	1	1	1

零部件

参考	部件	说明	数量					
			24U027	24U028	24U029	24U030	24U031	24U032
52	24V794	KIT, THERMAL CUTOFF (includes 52a-52c)	1	1	1	1	1	1
52a	- - -	PLATE, with thermal cutoff	1	1	1	1	1	1
52b	- - -	CONNECTOR, splice, 14-16 AWG, heat resistant	3	3	3	3	3	3
52c	- - -	SLEEVE, red, 2 in. (50.88 mm) x 0.16 OD	3	3	3	3	3	3

* 参见 [电磁阀配件包, page 44](#)。

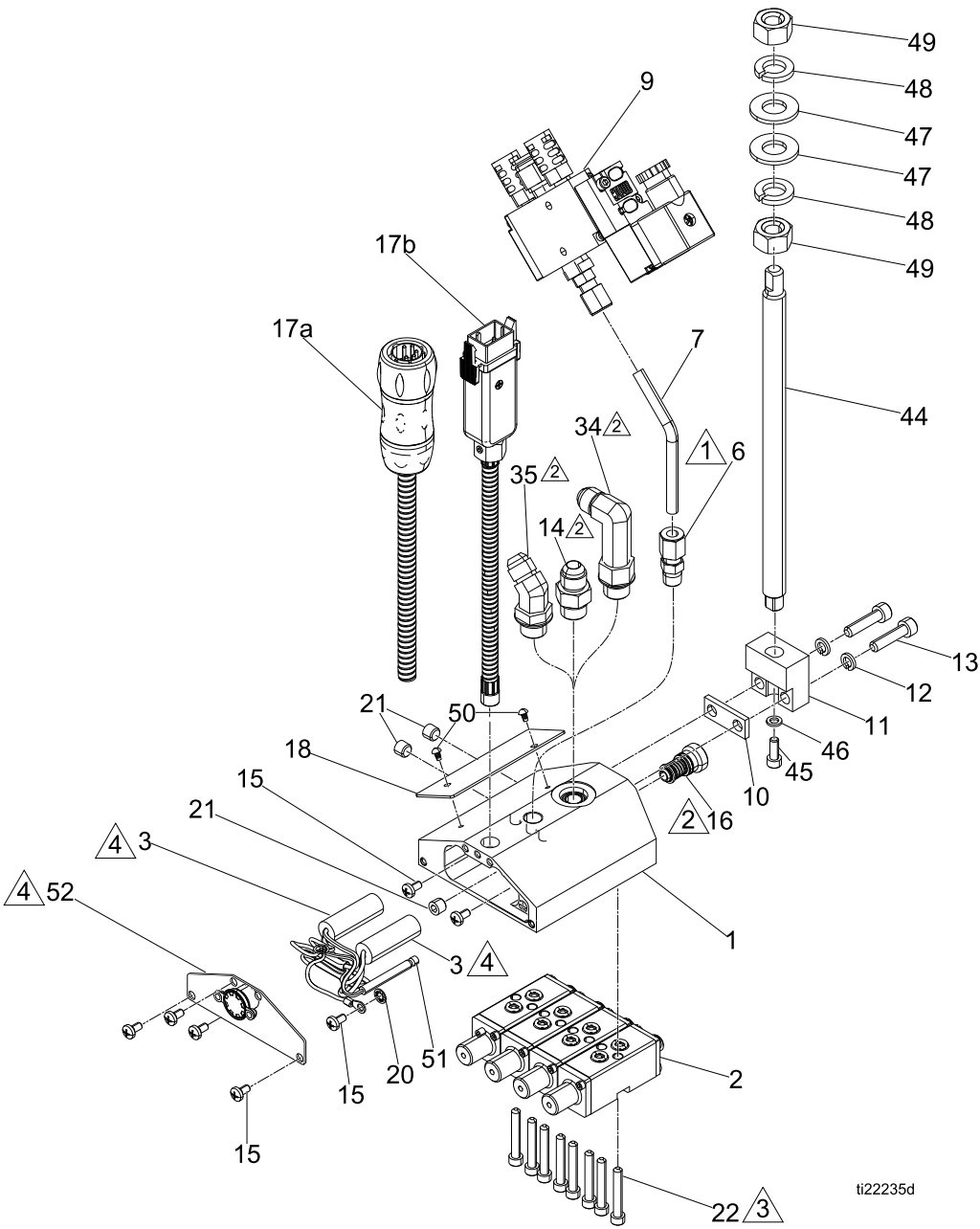
● 包含在组件修理配件包中的部件。参见 [组件修理配件包, page 43](#)。

⊛ 零部件包含在杆夹配件包 24U698内。参见 [安装夹配件包, page 44](#)。

■ 请另行订购。参见 [喷嘴 \(单孔\), page 44](#)。

▲ 可免费提供各种警告标牌、标示、标签及卡片更换件。

低剖面四通 GS35



ti22235d



给螺纹涂上螺纹密封剂。



在密封垫上涂薄薄一层润滑油。



在螺纹的前 1/2 英寸处涂上密封剂。用 28-32 英寸-磅 (3.2-3.6 牛·米) 的扭力拧紧。



参见 [接线图](#), page 21。

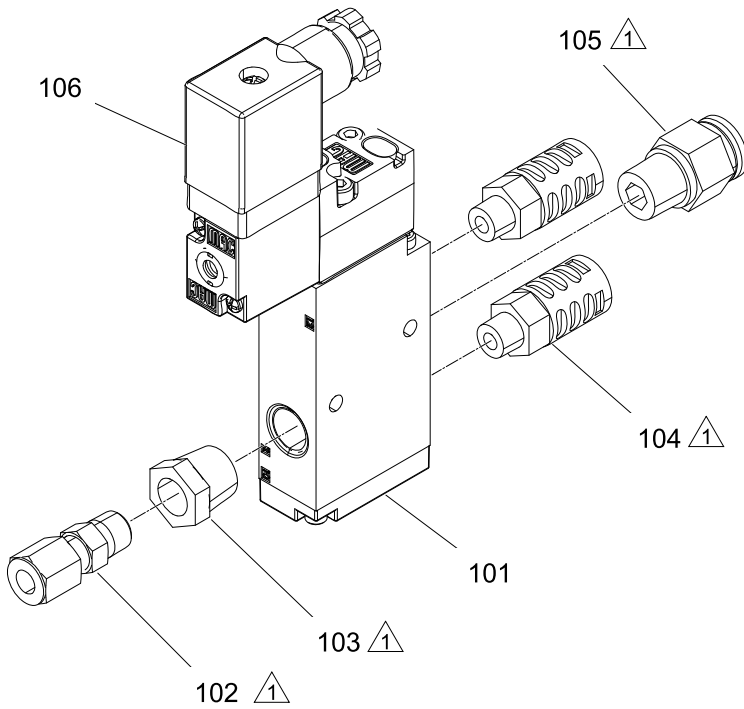
Table 9 低剖面四通道 GS35

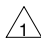
参考	部件	说明	数量					
			24U033	24U034	24U035	24U036	24U037	24U038
1	---	HOUSING, quad	1	1	1	1	1	1
2●	---	MODULE, sc, invisipac	4	4	4	4	4	4
3	24V793	HEATER, 240 VAC, 200W, 1/2 dia x 1.5 in.	2	2	2	2	2	2
6	100113	CONNECTOR, male	1	1		1	1	
7	16P769	TUBE, applicator, hotmelt, open	1	1		1	1	
8	124736	SCREW, set, cup, M4x 0.7 x 4 mm, sst	1	1	1	1	1	1
9*	126407	VALVE, solenoid, 3 way, sr, 24 VDC	1			1		
	126408	VALVE, solenoid, 3 way, sr, 120 VAC		1			1	
10	16P848	INSULATOR, clamp, bar, housing	1	1	1	1	1	1
11	---	BLOCK, mtg	1	1	1	1	1	1
12	108050	WASHER, lock, spring	2	2	2	2	2	2
13	117029	SCREW, shcs M6 x 25	2	2	2	2	2	2
14	126544	FITTING, adapter, JIC06 x SAE06, mm, cs	1	1	1	1	1	1
15	128306	SCREW, mach, phil pan hd	6	6	6	6	6	6
16	24P275	FILTER, gun, 80 mesh (3-pack:24P802)	1	1	1	1	1	1
17a	24W087	CORD SET, 240V, applicator, Pt 100 ohm RTD	1	1	1			
17b	24W088	CORD SET, 240V, hotmelt, Ni 120 ohm RTD				1	1	1
18	---	PLATE, side, quad	1	1	1	1	1	1
20	157021	WASHER, lock, int	1	1	1	1	1	1
21	103147	PLUG, pipe	3	3	3	3	3	3
22●	104705	SCREW, cap, sch	8	8	8	8	8	8
34	126748	FITTING, elbow, JIC06 x SAE06, mm, cs	1	1	1	1	1	1
35	126749	FITTING, elbow, 45, JIC06 x SAE06, mm, c	1	1	1	1	1	1
36■	---	NOZZLE (not shown)						
38▲	16K931	TAG, warning, turbo	1	1	1	1	1	1
39	103473	STRAP, tie, wire	1	1	1	1	1	1
42	16V721	PLATE, cover, applicator	1	1	1	1	1	1
44	24U698	ROD, mtg, threaded	1	1	1	1	1	1
45☆	102598	SCREW, cap, socket head	1	1	1	1	1	1
46☆	100020	WASHER, lock	1	1	1	1	1	1
47☆	109570	WASHER, plain	2	2	2	2	2	2
48☆	100018	WASHER, lock, spring	2	2	2	2	2	2
49☆	---	NUT, 1/2-13 hex	2	2	2	2	2	2
50	100508	SCREW, drive	2	2	2	2	2	2
51	16Y799	PLUG	1	1	1	1	1	1
52	24V796	KIT, THERMAL CUTOFF (includes 52a-52c)	1	1	1	1	1	1
52a	---	PLATE, with thermal cutoff	1	1	1	1	1	1
52b	---	CONNECTOR, splice, 14-16 AWG, heat resistant	3	3	3	3	3	3
52c	---	SLEEVE, red, 2 in. (50.88 mm) x 0.16 OD	3	3	3	3	3	3

- * 参见 [电磁阀配件包, page 44](#)。
- 包含在组件修理配件包中的部件。参见 [组件修理配件包, page 43](#)。
- ☆ 零部件包含在杆夹配件包 24U698内。参见 [安装夹配件包, page 44](#)。
- 请另行订购。参见 [喷嘴 \(单孔\), page 44](#)。
- ▲ 可免费提供各种警告标牌、标示、标签及卡片更换件。

电磁阀配件包

24P239 , 24 伏直流电磁阀
24P240 , 110 伏交流电磁阀



 给螺纹涂上螺纹密封剂。

参考	部件	说明	数量	参考	部件	说明	数量
101	---	VALVE, solenoid, 3w, sr, 24 VDC; 24P239 only	1	104	24P282	MUFFLER, 1/8 npt, pp	2
	---	VALVE, solenoid, 3w, sr, 120 VAC; 24P240 only	1	105	121140	FITTING, straight, 3/8 tubing OD x 1/4 npt	1
102	100113	CONNECTOR, male	1	106	24R942	CONNECTOR, 24 VDC; 24P239 only	1
103	24P900	BUSHING, 1/4 npt x 1/8 npt, brass	1		24R943	CONNECTOR, 120 VAC; 24P240 only	1

配件包和附件

组件更换

24P241

参见手册 407050

零部件	说明	数量
----	MODULE	1
104705	SCREW, cap, sch; #10-32 x 1.25 in.	2
24R835	O-RING (10 pack)	2
24T179	LUBRICANT, anti-seize	1

过滤器组件更换配件包

包括更换过滤器组件的说明。参见手册 332513

配件包	数量
24P801	Single
24T045	3-pack

泵修复工具

注意：需要组件修复工具配件包 24T206。

包括修复组件的说明。参见手册 332513

配件包	数量
24T046	Single
24T047	5-pack

模块修复工具配件包 24T206

零部件	说明	数量
---	SEAL INSTALLATION TOOL	1
---	PISTON INSTALLATION TOOL	1

电线组件

电线组件包括 RTD。使用压接工具配件包 24W086 (另行购买)。

配件包	RTD 型号
24W087	Platinum 100 Ohm
24W088	Nickel 120 Ohm

加热器加热管

用于单通道、双通道和四通道歧管的加热器加热管，带对接接头、胶带和管子。有关型号资料，请参见 [型号](#), page 6。

配件包	歧管	长度
24V789	Single, Dual	1.5 in. (38 mm)
24V791	Quad	2.75 in. (70 mm)
24V795	Slim Single 24U021-24U026	1.5 in. (38 mm)
	Low Profile Dual 24U027-24U032	1.5 in. (38 mm)
24V793	Low Profile Quad 24U033-24U038	1.5 in. (38 mm)

有套圈的单加热器加热管

单加热器加热管仅用于定制歧管。

零部件	长度	建议歧管宽度
24P824	4 in. (101.6 mm)	5-6 in. (127-152.4 mm)
24P825	5 in. (127 mm)	6-7 in. (152.4-177.8 mm)
24P826	6 in. (152.4 mm)	7-8 in. (177.8-203.2 mm)
24P827	7 in. (177.8 mm)	8-9 in. (203.2-228.6 mm)
24P828	8 in. (203.2 mm)	9-12 in. (228.6-304.8 mm)

高温润滑剂

24T156

3 克高温润滑剂包。用于 InvisiPac 喷枪的密封上。

防卡油

24T179

0.5 oz 的防卡油管，用于 InvisiPac 喷枪的模块安装螺丝上。

消声器

24P282

包括两个可以与电磁阀配件包一起使用的消声器。

堵板配件包

24P810

在一个四通道涂布机上运行两个或三个组件或在一个双通道涂布机上运行一个组件。参见手册 407051

电磁阀和接头配件包

三向（气动式打开—弹簧式关闭）电磁阀

配件包	说明
24P239	24 VDC
24P240	110 VAC

入口过滤器

配件包	数量
24P275	Single
24P802	3 Pack

涂料入口接头

单一配件包	说明
24P615	Straight
24P548	45°
24P547	90°

热熔断路器更换配件包

用于 A 系列和 B 系列型号。

配件包	型号。	说明
24V790	See 型号, page 6	Standard
24V792	24U021-24U026	Slim Single
24V794	24U027-24U032	Dual Low Profile
24V796	24U033-24U038	Quad Low Profile

安装夹配件包

有关型号资料，请参见 [型号, page 6](#)。

24P277 (单通道、双通道和四通道 GS35)

参考	零部件	说明	数量
10	24P276	INSULATOR, clamp, bar, housing	1
11	---	CLAMP, bar housing	2
12	108050	WASHER, lock, spring	2
13	117030	SCREW, shcs, M6 x 40	2

24U698 (低剖面GS35、24U027-24U038)

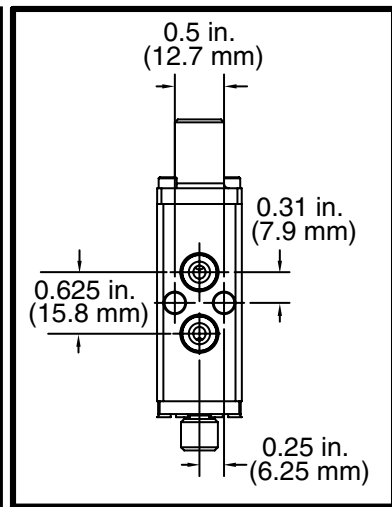
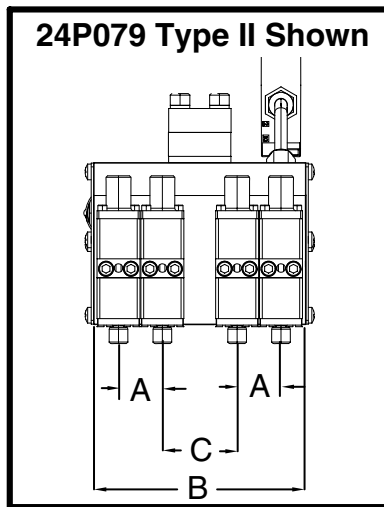
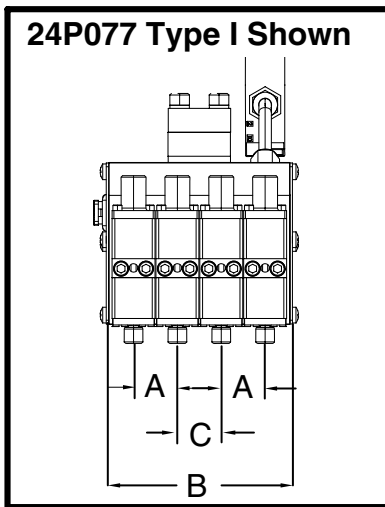
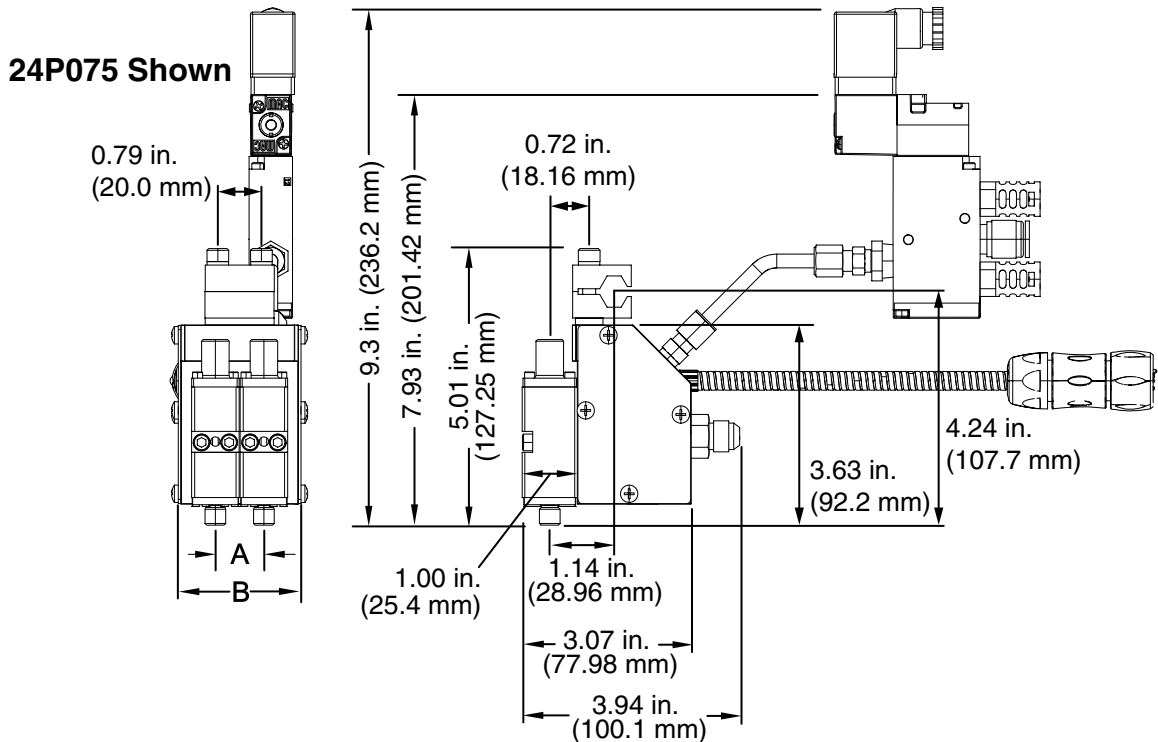
参考	零部件	说明	数量
10	24P276	INSULATOR, clamp, bar, housing	1
11	---	BLOCK, mating, low profile	1
12	108050	WASHER, lock, spring	2
13	117029	SCREW, shcs, M6 x 25	2
44	---	ROD	1
45	---	SCREW, cap, socket head	1
46	---	WASHER, lock	1
47	---	WASHER, plain	2
48	---	WASHER, lock, spring	2
49	---	NUT, 1/2-13	2

喷嘴 (单孔)

Single	每包 5 个	说明
24P636	24P794	0.008 straight
24P637	24P795	0.010 straight
24P638	24P796	0.012 straight
24P639	24P797	0.016 straight
24P640	24P798	0.018 straight
24P641	24P799	0.020 straight
24P642	24P800	0.024 straight
24P643	24P803	0.008 90°
24P644	24P804	0.010 90°
24P645	24P805	0.012 90°
24P646	24P806	0.016 90°
24P647	24P807	0.018 90°
24P648	24P808	0.020 90°
24P649	24P809	0.024 90°

尺寸

单通道、双通道和四通道 GS35



涂布机	A 英寸 (毫米)	B 英寸 (毫米)	C 英寸 (毫米)
Single		2.23 (56.6)	
双通道	0.88 (22.4)	2.23 (56.6)	
四通道 - 类型 I	0.88 (22.4)	3.74 (95)	0.88 (22.4)
四通道 - 类型 II	0.88 (22.4)	4.36 (111)	1.5 (38)

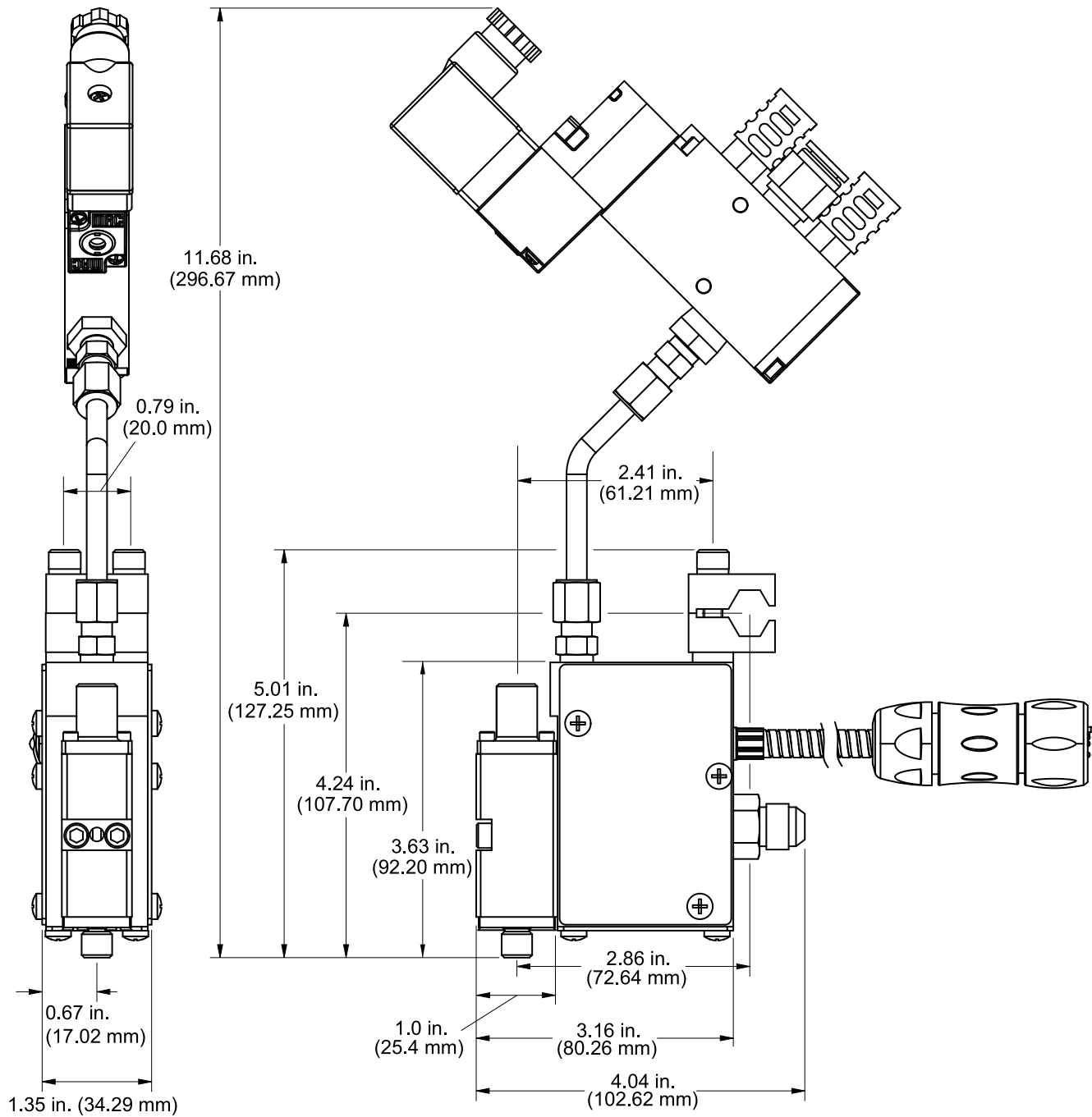
有关配件包手册号，请参见 [型号](#), page 6。

尺寸

Slim GS35

(24U021-24U026)

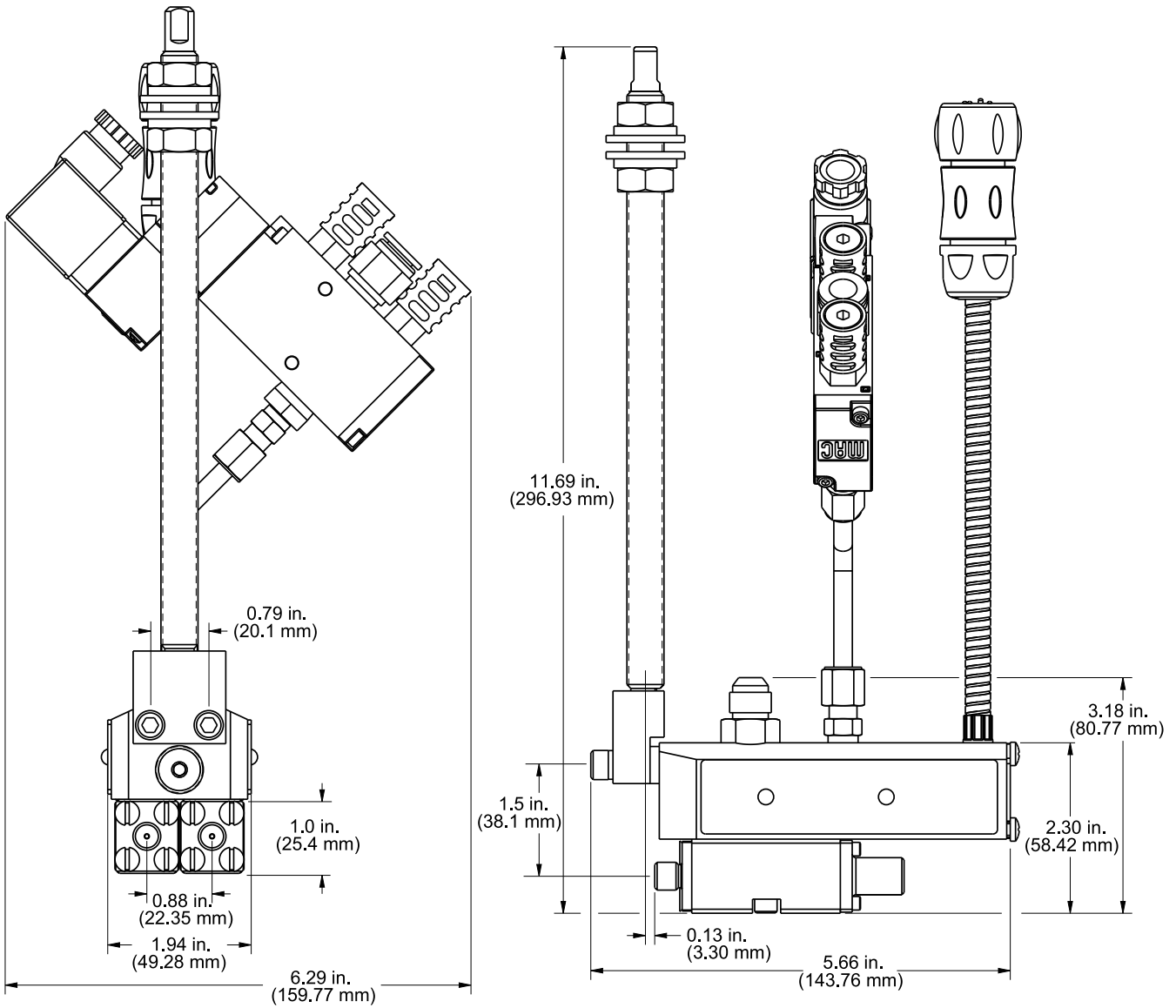
所示为 24L498



低剖面双通道 GS35

(24U027-24U033)

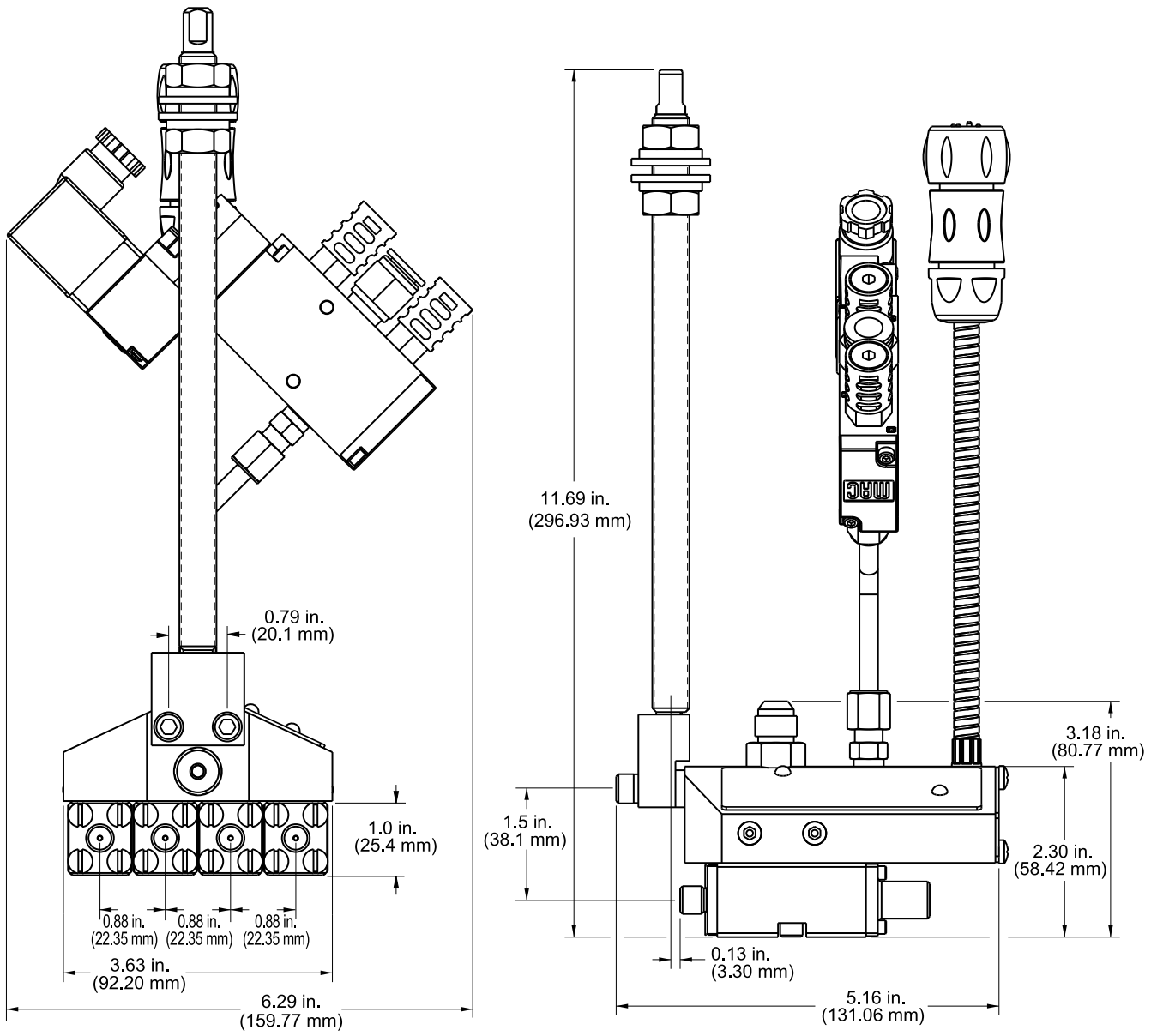
所示为 24L498



低剖面四通道 GS35

(24Ubob 033-24U038)

所示为 24U033



技术数据

InvisiPac™ GS35 Plug-Free 热熔胶涂布机		
	美制	公制
速度	> 3,500 转/分钟	
加热时间	< 10 分钟便能加热到 350 华氏度 (240 伏交流时)	< 10 分钟便能加热到 176 摄氏度 (240 伏交流时)
电气服务	200-240 伏, 50-60 赫兹, 400 瓦	
最大液体工作压力	1500 磅/平方英寸	10.3 兆帕、103 巴
最大气压	80 磅/平方英寸	0.5 兆帕、5.5 巴
最小气压	40 磅/平方英寸	0.3 兆帕、2.7 巴
最大工作温度	400°F	204°C
储存环境温度范围	32-122°F	0-50°C
工作环境温度范围	32-122°F	0-50°C
电磁阀气流速率	1.0 Cv	
流体部件	铝、碳钢、不锈钢、碳化物、黄铜、耐化学腐蚀密封件、铬	
电线组件		
24W087	铂 100 (385) RTD	
24W088	镍 120 RTD	
电磁阀控制电压		
24P239	24 VDC	
24P240	110 VAC	
噪音		
80 磅/平方英寸 (550 千帕, 5.5 巴) 下从距离喷枪 6.5 英尺 (2 米) 处测得的声音压力	75.6 分贝 (A)	

Graco 标准保修

Graco warrants all equipment referenced in this document which is manufactured by Graco and bearing its name to be free from defects in material and workmanship on the date of sale to the original purchaser for use. With the exception of any special, extended, or limited warranty published by Graco, Graco will, for a period of eighteen months from the date of sale, repair or replace any part of the equipment determined by Graco to be defective. This warranty applies only when the equipment is installed, operated and maintained in accordance with Graco's written recommendations.

This warranty does not cover, and Graco shall not be liable for general wear and tear, or any malfunction, damage or wear caused by faulty installation, misapplication, abrasion, corrosion, inadequate or improper maintenance, negligence, accident, tampering, or substitution of non-Graco component parts. Nor shall Graco be liable for malfunction, damage or wear caused by the incompatibility of Graco equipment with structures, accessories, equipment or materials not supplied by Graco, or the improper design, manufacture, installation, operation or maintenance of structures, accessories, equipment or materials not supplied by Graco.

This warranty is conditioned upon the prepaid return of the equipment claimed to be defective to an authorized Graco distributor for verification of the claimed defect. If the claimed defect is verified, Graco will repair or replace free of charge any defective parts. The equipment will be returned to the original purchaser transportation prepaid. If inspection of the equipment does not disclose any defect in material or workmanship, repairs will be made at a reasonable charge, which charges may include the costs of parts, labor, and transportation.

THIS WARRANTY IS EXCLUSIVE, AND IS IN LIEU OF ANY OTHER WARRANTIES, EXPRESS OR IMPLIED, INCLUDING BUT NOT LIMITED TO WARRANTY OF MERCHANTABILITY OR WARRANTY OF FITNESS FOR A PARTICULAR PURPOSE.

Graco's sole obligation and buyer's sole remedy for any breach of warranty shall be as set forth above. The buyer agrees that no other remedy (including, but not limited to, incidental or consequential damages for lost profits, lost sales, injury to person or property, or any other incidental or consequential loss) shall be available. Any action for breach of warranty must be brought within two (2) years of the date of sale.

GRACO MAKES NO WARRANTY, AND DISCLAIMS ALL IMPLIED WARRANTIES OF MERCHANTABILITY AND FITNESS FOR A PARTICULAR PURPOSE, IN CONNECTION WITH ACCESSORIES, EQUIPMENT, MATERIALS OR COMPONENTS SOLD BUT NOT MANUFACTURED BY GRACO. These items sold, but not manufactured by Graco (such as electric motors, switches, hose, etc.), are subject to the warranty, if any, of their manufacturer. Graco will provide purchaser with reasonable assistance in making any claim for breach of these warranties.

In no event will Graco be liable for indirect, incidental, special or consequential damages resulting from Graco supplying equipment hereunder, or the furnishing, performance, or use of any products or other goods sold hereto, whether due to a breach of contract, breach of warranty, the negligence of Graco, or otherwise.

FOR GRACO CANADA CUSTOMERS

The Parties acknowledge that they have required that the present document, as well as all documents, notices and legal proceedings entered into, given or instituted pursuant hereto or relating directly or indirectly hereto, be drawn up in English. Les parties reconnaissent avoir convenu que la rédaction du présente document sera en Anglais, ainsi que tous documents, avis et procédures judiciaires exécutés, donnés ou intentés, à la suite de ou en rapport, directement ou indirectement, avec les procédures concernées.

Graco Information

For more information about InvisiPac, visit www.InvisiPac.com or email InvisiPac@graco.com.

To place an order, contact your Graco Distributor or call to identify the nearest distributor.

For technical assistance or customer service, call toll free: 1-800-458-2133.

All written and visual data contained in this document reflects the latest product information available at the time of publication.

Graco reserves the right to make changes at any time without notice.

For patent information, see www.graco.com/patents.

技术手册原文。This manual contains Chinese. MM 3A2805

Graco Headquarters: Minneapolis

International Offices: Belgium, China, Japan, Korea

GRACO INC. AND SUBSIDIARIES • P.O. BOX 1441 • MINNEAPOLIS MN 55440-1441 • USA

Copyright 2012, Graco Inc. All Graco manufacturing locations are registered to ISO 9001.

www.graco.com

Revision M, July 2018