

# Pistolet pulvérisateur automatique airless

311669E

## Pièce réf. 228048

*Pour l'application sans air de peintures et de revêtements.*

## Pièce réf. 288554

*Pour les applications d'écoulement des matériaux d'étanchéité.*

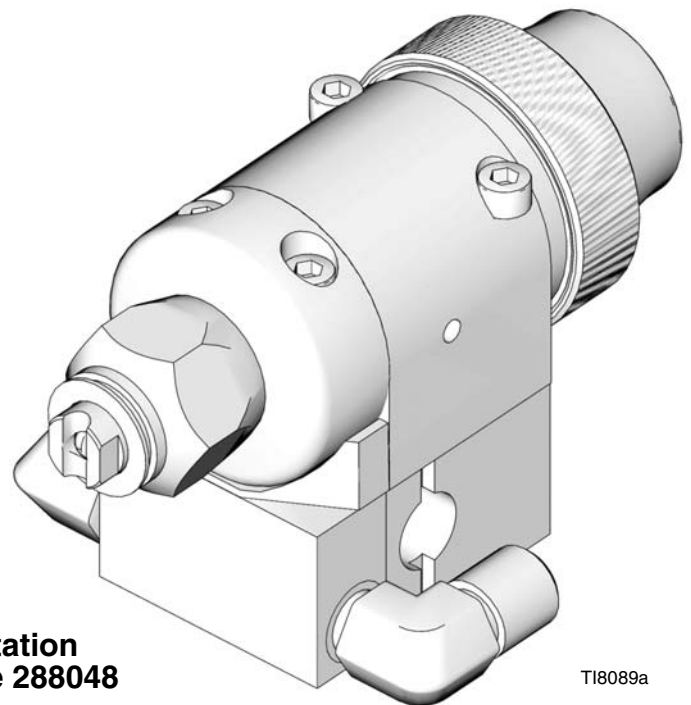
*Pression maximum de service produit 4 000 psi (28 MPa, 280 bars)*

*Les manifolds de montage doivent être commandés séparément. Voir section **Pièces**.*



### **Instructions de sécurité importantes**

Lire toutes les mises en garde et instructions de ce manuel. Sauvegarder ces instructions.



**Représentation  
du modèle 288048**

TI8089a

# Table des matières

|  |           |  |           |
|--|-----------|--|-----------|
| <b>Manuels afférents</b> .....                   | <b>2</b>  | <b>Entretien quotidien du pistolet</b> .....             | <b>12</b> |
| <b>Mise en garde</b> .....                       | <b>3</b>  | Maintenance générale                                     |           |
| <b>Installation</b> .....                        | <b>5</b>  | du système .....   | 13        |
| Aérer la cabine de peinture .....                | 5         | Procédure de nettoyage quotidien .....                   | 13        |
| Configuration du pistolet                        |           | Procédure de rinçage quotidien .....                     | 13        |
| et du collecteur .....                           | 5         | <b>Dépannage</b> .....                                   | <b>14</b> |
| Monter des raccords                              |           | Dépannage général .....                                  | 14        |
| de tuyauterie d'air .....                        | 6         | Guide de dépannage relatif aux défauts du jet .          | 16        |
| Système de mise à la terre .....                 | 6         | <b>Entretien</b> .....                                   | <b>17</b> |
| Montage du pistolet .....                        | 7         | Démontage .....  | 17        |
| <b>Installation</b> .....                        | <b>8</b>  | Remontage .....  | 19        |
| Conseils relatifs à la tuyauterie d'air et aux   |           | <b>Pièces</b> .....                                      | <b>20</b> |
| accessoires .....                                | 8         | <b>Tableaux de sélection des buses série GG0</b> ....    | <b>24</b> |
| Conseils relatifs aux tuyauteries et accessoires |           | <b>Tableaux de sélection des buses et chapeaux d'air</b> |           |
| produit .....                                    | 8         | <b>pour enduction de mastic</b> .....                    | <b>25</b> |
| Rinçage du pistolet .....                        | 10        | Buse multitrou .....                                     | 25        |
| Montage de la buse                               |           | Buses de distribution .....                              | 25        |
| de pulvérisation .....                           | 10        | Buses de pulvérisation à un orifice .....                | 25        |
| Réglage du jet .....                             | 10        | <b>Accessoires</b> .....                                 | <b>26</b> |
| Réglage d'une buse d'écoulement .....            | 10        | <b>Dimensions</b> .....                                  | <b>27</b> |
| <b>Fonctionnement</b> .....                      | <b>11</b> | <b>Disposition des trous de fixation</b> .....           | <b>28</b> |
| Procédure de décompression .....                 | 11        | <b>Caractéristiques techniques</b> .....                 | <b>29</b> |
| Application du produit .....                     | 11        | <b>Garantie Graco standard</b> .....                     | <b>30</b> |
|  |           | <b>Graco Information</b> .....                           | <b>30</b> |

# Manuels afférents





Le manuel des pistolets airless automatiques existe aussi dans les langues suivantes. Voir le tableau ci-dessous pour la langue concernée et le numéro de référence.

| Manuel | Langue     |
|--------|------------|
| 311053 | Anglais    |
| 311665 | Chinois    |
| 311666 | Danois     |
| 311667 | Hollandais |
| 311668 | Finnois    |
| 311669 | Français   |
| 311670 | Allemand   |

| Manuel | Langue    |
|--------|-----------|
| 311671 | Italien   |
| 311672 | Japonais  |
| 311673 | Coréen    |
| 311674 | Norvégien |
| 311675 | Polonais  |
| 311676 | Russe     |
| 311677 | Espagnol  |
| 311678 | Suédois   |

# Mise en garde

Les mises en garde suivantes sont des mises en garde de sécurité relatives à la configuration, utilisation, mise à la terre, maintenance et réparation de ce matériel. Le point d'exclamation est une mise en garde générale et le symbole de danger fait référence à des risques spécifiques aux procédures. Voir ces Mises en garde. D'autres mises en garde spécifiques aux produits figurent aux endroits concernés.

|  <b>MISE EN GARDE</b> |  |
|--|--|
|                       | <p><b>DANGER EN CAS DE MAUVAISE UTILISATION DE L'ÉQUIPEMENT</b></p> <p>Toute mauvaise utilisation du matériel peut provoquer des blessures graves, voire mortelles.</p> <ul style="list-style-type: none"> <li>• Ne pas utiliser l'appareil si l'on est fatigué ou sous l'influence de drogue ou d'alcool.</li> <li>• Ne pas dépasser la pression ou température de service maximum spécifiée de l'élément le plus faible du système. Voir les <b>Caractéristiques techniques</b> de tous les manuels de l'appareil.</li> <li>• Utiliser des produits et solvants compatibles avec les pièces en contact avec le produit. Voir les <b>Caractéristiques techniques</b> de tous les manuels d'équipement. Lire les mises en garde du fabricant de produit et de solvant. Pour plus d'informations sur votre produit, demandez la fiche de sécurité produits à votre distributeur ou revendeur de produit.</li> <li>• Vérifier le matériel quotidiennement. Réparer ou remplacer immédiatement toutes les pièces usées ou endommagées uniquement par des pièces d'origine du fabricant.</li> <li>• Ne pas modifier cet équipement.</li> <li>• N'utiliser ce matériel que pour l'usage auquel il est destiné. Contactez votre distributeur pour plus de renseignements.</li> <li>• Écarter les flexibles et câbles électriques des zones de circulation, des bords coupants, des pièces en mouvement et des surfaces chaudes.</li> <li>• Ne pas plier ni trop cintrer les flexibles ni les utiliser pour tirer l'appareil.</li> <li>• Tenir les enfants et animaux à l'écart du site de travail.</li> <li>• Se conformer à toutes les règles de sécurité applicables.</li> </ul> |
|                     | <p><b>DANGERS D'INJECTIONS</b></p> <p>Le produit s'échappant à haute pression du pistolet, d'une fuite sur le flexible ou d'un composant défectueux risque de transpercer la peau. La blessure peut avoir l'aspect d'une simple coupure, mais il s'agit en fait d'une blessure sérieuse pouvant entraîner une amputation. <b>Consulter immédiatement un médecin en vue d'une intervention chirurgicale.</b></p> <ul style="list-style-type: none"> <li>• Ne pas diriger le pistolet sur quelqu'un ou une partie quelconque du corps.</li> <li>• Ne pas mettre la main devant la buse de projection.</li> <li>• Ne jamais colmater ou dévier les fuites avec la main, le corps, un gant ou un chiffon.</li> <li>• Suivre la <b>Procédure de décompression</b> de ce manuel à chaque interruption de la pulvérisation et avant le nettoyage, la vérification ou l'entretien du matériel.</li> </ul>  |
|                     | <p><b>DANGERS D'INCENDIE ET D'EXPLOSION</b></p> <p>Les vapeurs inflammables de solvant et de peinture sur le <b>lieu de travail</b> peuvent prendre feu ou exploser. Pour prévenir un incendie ou une explosion :</p> <ul style="list-style-type: none"> <li>• N'utiliser l'équipement que dans des locaux bien ventilés.</li> <li>• Supprimer toutes les sources de feu, telles que les veilleuses, cigarettes, lampes de poche et bâches plastique (risque d'électricité statique).</li> <li>• Veiller à débarrasser la zone de travail de tout résidu, comme les solvants, les chiffons et l'essence.</li> <li>• Ne pas brancher ni débrancher de cordons d'alimentation électrique ni actionner de commutateur marche-arrêt ou de lumière en présence de vapeurs inflammables.</li> <li>• Mettre tous les appareils de la zone de travail à la terre. Voir Instructions de <b>Mise à la terre</b>.</li> <li>• N'utiliser que des flexibles mis à la terre.</li> <li>• Tenir le pistolet fermement contre la paroi d'un seau mis à la terre lorsqu'on pulvérise dans le seau.</li> <li>• Si l'on remarque la moindre étincelle d'électricité statique ou si l'on ressent une décharge électrique, <b>arrêter le travail immédiatement</b>. Ne pas utiliser le matériel tant que le problème n'a pas été identifié et résolu.</li> <li>• La présence d'un extincteur opérationnel est obligatoire dans la zone de travail.</li> </ul>  |

 **MISE EN GARDE**



**DANGER DES EQUIPEMENTS SOUS PRESSION**

Tout jet de produit provenant du pistolet/de la vanne de distribution, de fuites ou de composants défectueux risque d'atteindre les yeux ou la peau et peut causer des blessures graves.

- Suivre la **Procédure de décompression** de ce manuel à chaque interruption de la pulvérisation et avant le nettoyage, la vérification ou l'entretien du matériel.
- Serrer tous les raccords produit avant d'utiliser l'équipement.
- Vérifier les flexibles, tuyaux et raccords quotidiennement. Remplacer immédiatement tout élément usé ou endommagé.



**DANGERS PRÉSENTÉS PAR LES PRODUITS OU VAPEURS TOXIQUES**

Les produits ou vapeurs toxiques peuvent causer de graves blessures et entraîner la mort en cas de projection dans les yeux ou sur la peau, en cas d'inhalation ou d'ingestion.

- Lire la fiche de sécurité produit (MSDS) pour prendre connaissance des risques spécifiques aux produits utilisés.
- Stocker les produits dangereux dans des récipients homologués et les éliminer conformément à la réglementation en vigueur.



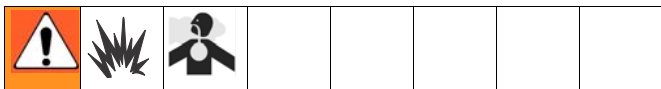
**ÉQUIPEMENT DE PROTECTION DU PERSONNEL**

Il est impératif que le personnel porte un équipement de protection approprié quand il travaille ou se trouve dans la zone de fonctionnement de l'installation pour éviter des blessures graves telles que des lésions oculaires, inhalation de fumées toxiques, brûlures et perte de l'ouïe notamment. Cet équipement comprend ce qui suit, la liste n'étant pas exhaustive:

- Lunettes de sécurité
- Le port de vêtements de sécurité et d'un respirateur est conseillé par le fabricant de produit et de solvant
- Gants
- Casque anti-bruit

# Installation

## Aérer la cabine de peinture



Consulter et respecter les réglementations fédérale, nationale et locale en matière de vitesse d'échappement d'air.

Consulter et respecter la réglementation locale en matière de sécurité et d'incendie.

## Configuration du pistolet et du collecteur

(Commander les collecteurs séparément, voir **Accessoires**, page 26.)

### Collecteurs 241161 et 241162

Le pistolet est fourni avec un bouchon produit intérieur (4). Voir FIG. 1. Pour utiliser le pistolet dans un système à circulation, retirer le bouchon intérieur. Dans un système sans circulation, laisser le bouchon en place pour réduire le temps de rinçage.

### Système de circulation

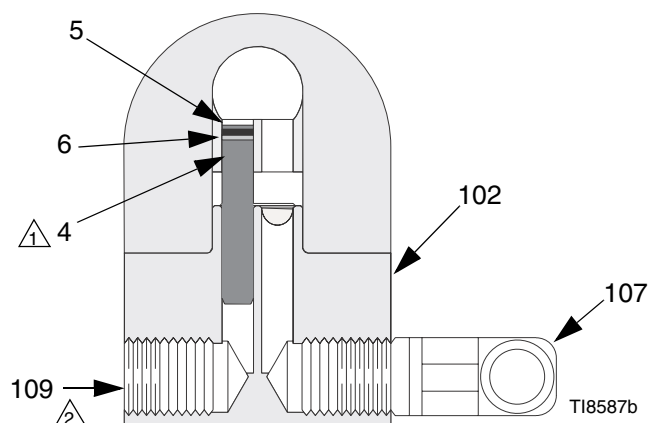
1. Enduire les filetages et surfaces en regard du collecteur (102) et les coudes (107), fournis non montés, de lubrifiant antigrippant 222955.
2. Monter les coudes (107) sur les deux orifices produit du collecteur (102).
3. Brancher la tuyauterie d'alimentation sur l'un des coudes et la tuyauterie de retour sur l'autre. Les orifices du collecteur peuvent être inversés.

### Installation sans circulation

1. Enduire les filetages et surfaces en regard du collecteur (102), le bouchon (109) et le coude (107), fournis non montés, de lubrifiant antigrippant 222955.
2. Monter un coude (107) sur l'un des orifices du collecteur (102) et placer un bouchon (109) sur l'autre.
3. Monter le bouchon intérieur (4) sur l'orifice produit du même côté que le bouchon du collecteur.
4. Brancher la tuyauterie produit sur le coude du collecteur. Voir FIG. 1.
5. Monter le pistolet sur le collecteur en utilisant les quatre vis (14). Démarrer le vissage des quatre vis. Serrer d'abord les deux vis de devant puis les vis arrière. Serrer les quatre vis au même couple de 65 in-lb (7,3 N•m).

① À démonter sur les systèmes à circulation.

② Remplacer par un coude (107) sur les systèmes à circulation.



**FIG. 1 : Installation sans circulation (vue en coupe)**

## Monter des raccords de tuyauterie d'air

1. Monter le raccord de tuyau 1/4 in. fourni dans l'orifice à air du cylindre (CYL).
2. Monter des bouchons dans l'orifice à air d'atomisation (ATOM) et l'orifice d'air du jet (FAN).

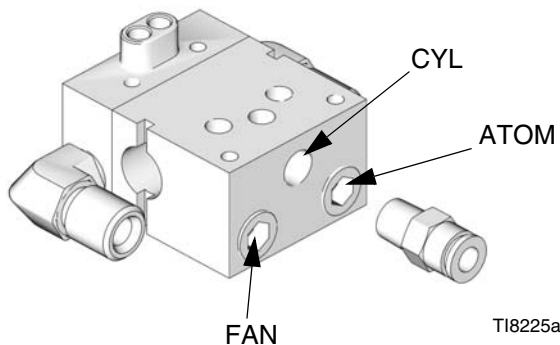
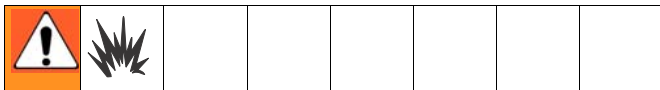


FIG. 2 : Raccords tuyauterie d'air

## Système de mise à la terre



Les instructions de mise à la terre suivantes représentent le minimum nécessaire à la mise à la terre correcte d'une installation. Votre installation peut comporter d'autres équipements ou objets qui devront également être mis à la terre. Consultez votre réglementation électrique locale pour y trouver les instructions détaillées de mise à la terre correspondant à votre site et type de matériel. L'installation doit être reliée à une véritable prise de terre.

### Relier la pompe à la terre

Relier la pompe à la terre en branchant un fil et une pince de terre entre l'alimentation produit et une véritable prise de terre, comme indiqué dans le manuel d'instructions de la pompe fourni séparément.

### Relier les compresseurs d'air et groupes hydrauliques à la terre

Les relier à la terre conformément aux instructions du fabricant.

### Flexibles d'air, de produit et hydrauliques mis à la terre branchés sur la pompe

N'utiliser que des flexibles conducteurs d'une longueur maximale combinée de 30,5 m pour assurer la continuité de la terre. Contrôler la résistance électrique des flexibles d'air et de produit au moins une fois par semaine. Si la résistance totale à la terre dépasse 25 megohms, remplacer le flexible immédiatement.



Utiliser un ohmmètre capable de mesurer une telle résistance.

### Relier le pistolet de pulvérisation à la terre

Relier le pistolet à la terre en le branchant sur un flexible produit et une pompe convenablement mis à la terre.

### Relier le réservoir de produit à la terre

Relier à la terre le réservoir produit conformément à la réglementation locale.

### Relier l'objet à peindre à la terre

Relier à la terre l'objet en cours de pulvérisation selon la réglementation locale.

### Relier les seaux de solvants à la terre

Relier à la terre tous les seaux de solvants utilisés pour le rinçage conformément à la réglementation locale. Utiliser exclusivement des seaux en métal électro-conducteurs. Ne pas placer le seau sur une surface non-conductrice telle que du papier ou du carton, car ceci interromprait la continuité du circuit de terre.


## Montage du pistolet

### Montage de la tige du bras à mouvement alternatif

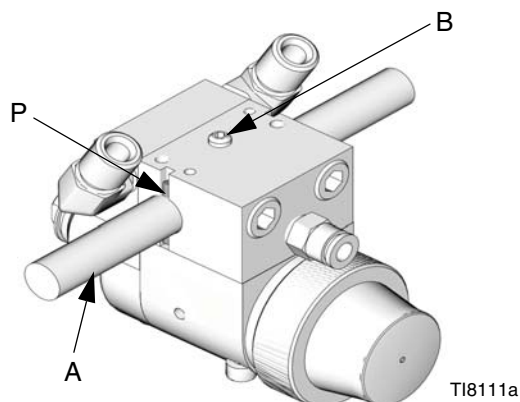
#### Collecteurs 241161 et 241162

Pour monter le pistolet sur un bras à mouvement alternatif de [13 mm de diamètre maximum] :

1. Introduire la barre (A) dans le trou du collecteur comme indiqué à la FIG. 3.

 Utiliser le goujon d'alignement de 1/8 in. (P) pour vous aider à orienter le pistolet.

2. Fixer le pistolet sur la barre en serrant la vis de montage (B).
3. S'assurer que la buse du pistolet est distante de 150 à 200 mm de la surface de l'objet à peindre.



TI8111a

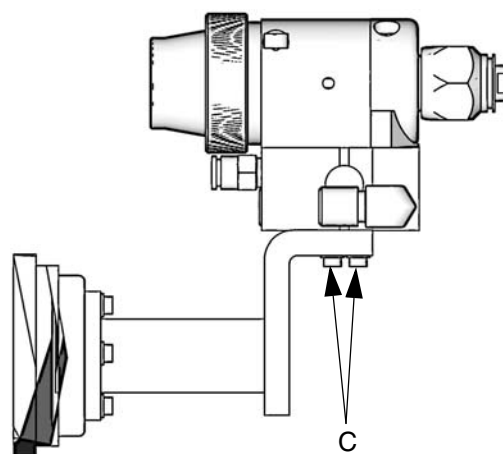
**FIG. 3 : Montage du bras à mouvement alternatif**

## Montage du support fixe

### Tous collecteurs

Pour monter le pistolet sur un support fixe (se reporter à FIG. 4 et **Disposition des trous de fixation**, page 28) :

1. Fixer le pistolet sur le support à l'aide de deux vis à tête hexagonale M5 x 0,8 (C). Les vis doivent être suffisamment longues pour attaquer le pas de vis des trous du collecteur à une profondeur de 6 mm.
2. S'assurer que la buse du pistolet est bien distante de 150 à 200 mm de la surface de l'objet à peindre.



TI8112a

**FIG. 4 : Montage du support fixe**

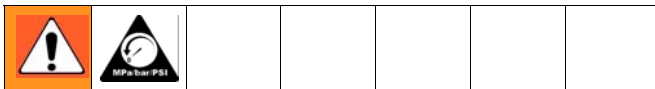
# Installation

## Conseils relatifs à la tuyauterie d'air et aux accessoires

1. Monter un régulateur de pression d'air sur la tuyauterie d'alimentation d'air du cylindre du pistolet.


Il faut que la pression pneumatique minimum alimentant le cylindre soit de 70psi (0,49 MPa, 4,9 bars) pour que le fonctionnement soit correct. La pression pneumatique commande l'ouverture de la vanne. La fermeture est commandée par un ressort. Il faut une vanne trois voies pour l'échappement de l'air du cylindre.

2. Installer des vannes d'arrêt de type purgeur sur la tuyauterie d'air principale. Installer une vanne d'arrêt supplémentaire de type purgeur sur chaque tuyauterie d'alimentation en air de la pompe, en aval du régulateur d'air de la pompe, pour libérer l'air emprisonné entre cette vanne et la pompe après la fermeture du régulateur d'air.



La vanne d'arrêt d'air de type purgeur est nécessaire dans le système pour relâcher l'air emprisonné entre cette même vanne et la pompe après la fermeture du régulateur d'air. Cet air emprisonné peut provoquer un fonctionnement inopiné de la pompe pouvant occasionner de graves blessures.

3. Installer une vanne d'arrêt d'air de type purgeur sur la tuyauterie d'alimentation d'air du cylindre, en aval du régulateur d'air, pour couper l'arrivée d'air au cylindre. Brancher la tuyauterie d'alimentation d'air sur l'entrée d'air du cylindre du pistolet (C). Voir Fig. 4.


 L'entrée d'air du cylindre convient à des tuyaux de 6,3 mm (1/4 in.) de D.E.

## Conseils relatifs aux tuyauteries et accessoires produit



- Il est nécessaire que le système soit équipé d'une (de) vanne(s) de décharge de produit pour faciliter la décompression produit dans le bas de pompe, le flexible et le pistolet; l'actionnement de la gâchette pour décompresser risque d'être insuffisant.
- Il faut installer un régulateur de pression produit dans le système si la pression de service produit maximum de la pompe dépasse la pression de service produit maximum du pistolet (voir la page de couverture).

1. Installer un filtre produit et une(des) vanne(s) de décharge près de la sortie produit de la pompe.
2. Installer un régulateur de pression produit pour réguler la pression du produit vers le pistolet.

 Certaines applications nécessitent une régulation fine de la pression produit. On régule la pression produit de façon plus précise au moyen d'un régulateur, qu'en régulant la pression d'air arrivant à la pompe.

3. Installer une vanne d'arrêt produit pour fermer l'alimentation du pistolet en produit.
4. Pour pulvériser de la peinture, monter un filtre en ligne, réf. no. 210500, sur l'entrée produit du pistolet (F), afin d'éviter de boucher la buse de pulvérisation avec des particules de produit. Voir Fig. 4.
5. Brancher le flexible produit électroconducteur sur l'entrée produit du pistolet (F) ou sur le filtre en ligne en option.



### Collecteurs 288219 et 288220

6. Dans un système à circulation, brancher un flexible produit électroconducteur sur la sortie produit du pistolet (G).

Dans un système sans circulation, retirer le raccord de sortie produit du pistolet (G) et obturer l'orifice de sortie avec le bouchon (109) fourni.

#### LÉGENDE

- C Entrée d'air du cylindre : pour tuyau de D.E. 1/4 in. (6,3 mm)
- F Entrée produit : 1/4-18 nptf ou #5 JIC (1/2-20 unf)
- G Sortie produit (pistolet à circulation uniquement) : 1/4-18 nptf ou #5 JIC (1/2-20 unf)

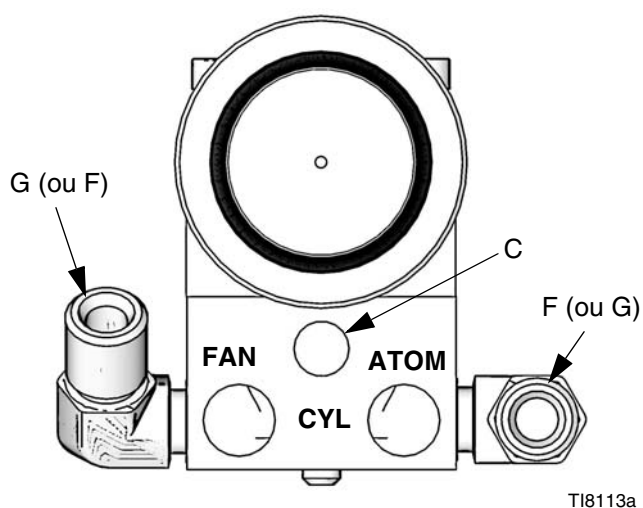


FIG. 5

### Distributeur 244930

7. Ce collecteur est pourvu de passages pour la circulation d'eau pour maintenir le pistolet à température. Il possède les orifices suivants :

- Entrée d'eau latérale, 1/4 npt(f)
- Sorties d'eau supérieures, 1/8 npt(f)
- Capteur RTD latéral, 1/8 npt(f)

Voir **Accessoires**, page 26 pour les raccords et capteurs disponibles.

#### LÉGENDE

- L Sortie d'eau: 1/8 npt(f)
- M Entrée d'air (pour ouvrir la vanne): 1/8 npt(f)
- N Entrée produit: 3/8(f)
- P Entrée d'eau: 1/4 npt(f)

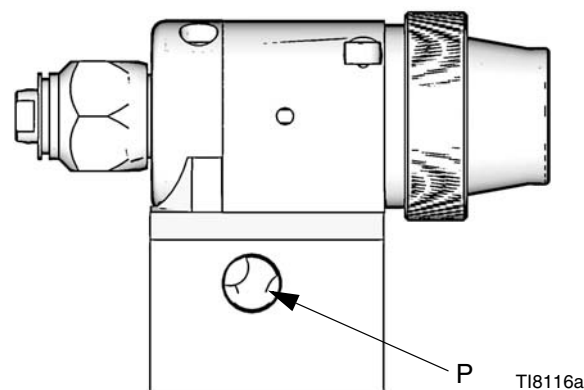
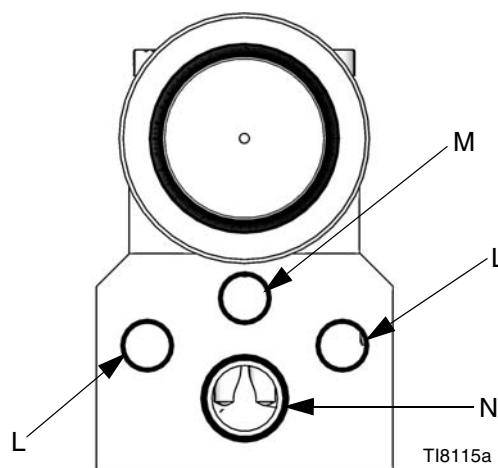
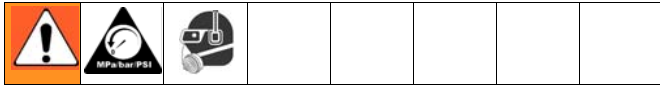


FIG. 6

## Rinçage du pistolet



Avant de faire circuler de la peinture dans le pistolet :

1. Rincer le pistolet avec un solvant compatible avec le produit à pulvériser en choisissant la pression produit la plus faible possible et un récipient métallique raccordé à la terre.
2. Appliquer la **Procédure de décompression**; voir page 11.

## Montage de la buse de pulvérisation



1. Appliquer la **Procédure de décompression**; voir page 11.
2. Monter la buse (H) et le joint (J) sur l'écrou de fixation de la buse (K). Bien visser l'ensemble sur le pistolet. Serrer l'ensemble avec une clé. Voir FIG. 7.

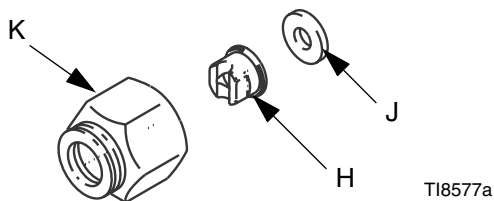



FIG. 7 : Montage de la buse de pulvérisation

 Les joints fournis avec les buses d'écoulement 270XXX ou de pulvérisation 182XXX.

## Réglage du jet



1. Pour régler le sens du jet avec des buses de pulvérisation, orienter l'encoche de la buse dans le sens horizontal pour obtenir un jet horizontal et dans le sens vertical pour obtenir un jet vertical. Voir Fig. 7.
2. Démarrer la pompe. Régler la pression produit jusqu'à ce que l'atomisation du produit soit complète. N'utiliser que la pression la plus faible nécessaire pour obtenir le résultat désiré. Une pression supérieure n'améliorera pas forcément le jet et provoquera une usure prématurée de la buse et de la pompe.
3. Ce sont l'orifice de la buse et l'angle du jet qui déterminent la couverture et l'amplitude du jet. Si l'on désire une couverture plus grande, appliquer la **Procédure de décompression**, page 11, et monter une buse de plus grande taille plutôt que d'augmenter la pression du produit.

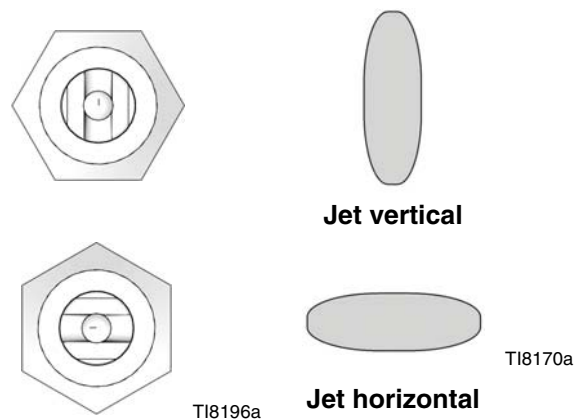


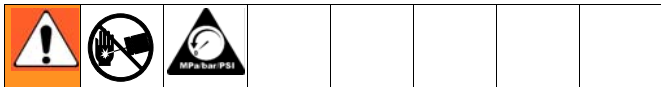
FIG. 8 : Le jet

## Réglage d'une buse d'écoulement

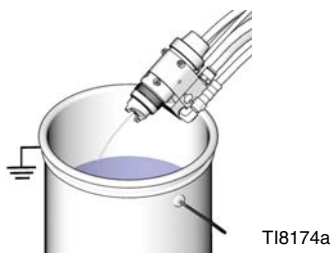
Choisir une buse qui assurera un écoulement au débit voulu et à la pression minimale.

# Fonctionnement

## Procédure de décompression



1. Couper l'alimentation énergétique de la pompe.
2. Fermer les alimentations d'air et de produit du pistolet.
3. Fermer la vanne d'air principale de type purgeur (nécessaire dans le système).
4. Actionner le pistolet dans un récipient métallique à déchets relié à la terre pour relâcher la pression produit.



**FIG. 9 : Décompression**

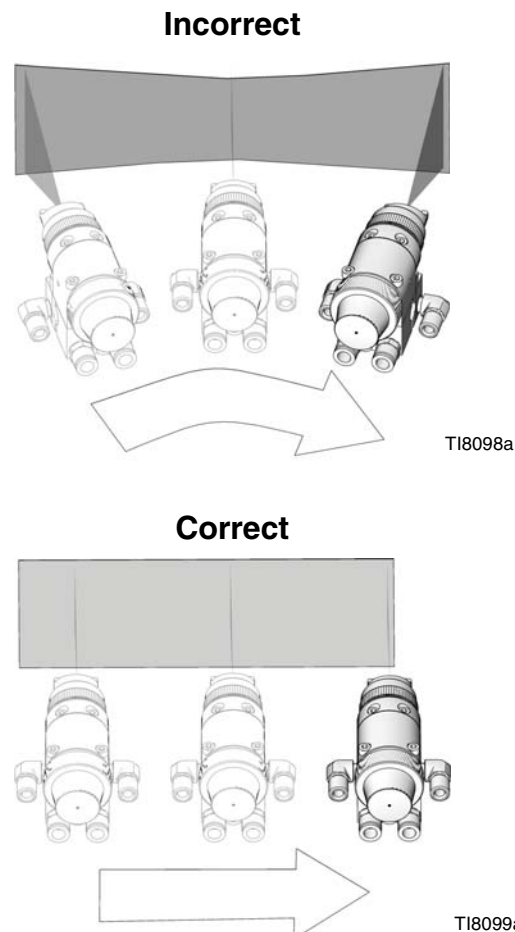
5. Ouvrir la vanne de décharge de la pompe (nécessaire au système) pour faciliter la décompression du produit dans le bas de pompe. Ouvrir en plus la vanne de décharge branchée sur le manomètre produit (dans un système à régulation de produit) pour faciliter la décompression du produit dans le flexible et le pistolet. Il peut n'être pas suffisant d'actionner le pistolet pour relâcher la pression. Tenir un récipient prêt à récupérer le produit d'écoulement.
6. Laisser la/les vanne(s) de décharge ouverte(s) jusqu'à la reprise de la pulvérisation.
7. Si, après les opérations ci-dessus, il semble que la buse de pulvérisation ou le flexible est complètement bouché ou que la pression n'a pas été totalement relâchée, desserrer très lentement le raccord d'extrémité du flexible et relâcher progressivement la pression, puis desserrer complètement le raccord. Déboucher ensuite la buse ou le flexible.

## Application du produit

Régler le dispositif de commande du système, s'il est automatique, de sorte que le pistolet commence la projection juste avant le passage de la pièce et s'arrête dès qu'elle est passée. Maintenir le pistolet à une distance constante, entre 200 et 250 mm, de la surface de l'objet à peindre.

Pour obtenir de bons résultats pendant l'application du produit :

- Conserver le pistolet perpendiculairement à la surface à traiter et maintenir un écartement constant de 200 à 250 mm par rapport à l'objet à peindre.
- Effectuer des passes lisses et parallèles sur toute la surface à peindre avec un recouvrement de 50 %. Voir FIG. 10.



**FIG. 10 : Méthode de pulvérisation correcte**

## Entretien quotidien du pistolet



### ATTENTION

Il est déconseillé d'utiliser du chlorure de méthylène associé à de l'acide formique ou propionique comme agent de rinçage ou de nettoyage pour ce pistolet car cela endommagerait les éléments en nylon ou en aluminium.

### ATTENTION

La présence de solvant résiduel dans les circuits d'air du pistolet pourrait produire une finition de mauvaise qualité. N'utiliser aucune méthode de nettoyage susceptible de permettre l'introduction de solvant dans les circuits d'air du pistolet.

Ne pas diriger le pistolet vers le haut pendant le nettoyage. Ne pas essuyer le pistolet avec un chiffon gorgé de solvant. Essorer l'excédent.



T18100a



T14827a

Ne pas immerger le pistolet dans du solvant.



T18101a


## Maintenance générale du système

- Appliquer la **Procédure de décompression**, page 11.
- Nettoyer quotidiennement les filtres à produit et à air.
- Vérifier si le pistolet et les flexibles produit ne fuient pas. Resserrer les raccords ou les remplacer si nécessaire.
- Rincer le pistolet avant de changer de couleur et à chaque fin d'utilisation du pistolet.

## Procédure de nettoyage quotidien

### ATTENTION

Ce pistolet n'est pas réglable. Pour garantir un bon arrêt, visser le chapeau du piston (18) sur le carter (1) jusqu'à ce qu'il arrive en butée.

 Nettoyer la partie avant de la buse fréquemment pendant la journée pour réduire l'accumulation de produit.


1. Observer la **Procédure de décompression**, page 11.
2. Nettoyer l'extérieur du pistolet avec un chiffon doux imbibé de solvant compatible.
3. Pour éviter d'endommager la buse, la nettoyer avec un solvant compatible et une brosse douce.
4. Si l'on utilise un filtre produit, le déposer et le nettoyer soigneusement à l'aide d'un solvant compatible.
5. Nettoyer le filtre produit du système et le filtre à air.

## Procédure de rinçage quotidien



Pour réduire les risques de blessures graves, y compris par projection de produit dans les yeux ou sur la peau, ou par décharge d'électricité statique en cours de rinçage :

- S'assurer que l'ensemble du système, y compris les seaux de rinçage, sont correctement reliés à la terre.
- Ôter la buse de pulvérisation.
- Maintenir le contact métal contre métal entre le pistolet et le seau de rinçage.
- Utiliser la pression la plus basse possible.

 Rincer la pompe et le pistolet avant que le produit ne sèche à l'intérieur.

Si possible, utiliser la procédure de rinçage recommandée dans le manuel de la pompe ou du pulvérisateur de préférence à celle-ci.

1. Observer la **Procédure de décompression**, page 11.
2. Démontez la buse. Nettoyer les pièces.
3. Envoyer du solvant compatible dans l'entrée produit du pistolet.
4. Démarrer la pompe et la faire fonctionner à sa pression minimale.
5. Actionner le pistolet en le tenant dans un seau métallique de récupération mis à la terre jusqu'à ce qu'il ne reste plus de produit dans les conduits du pistolet.

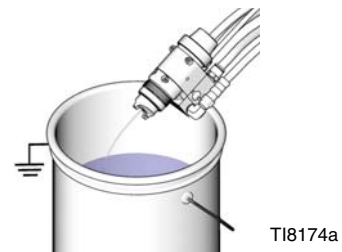
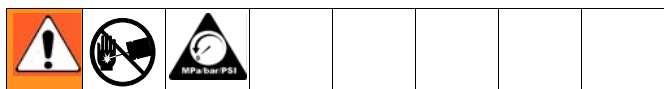



FIG. 11

6. Observer la **Procédure de décompression**, page 11.
7. Débrancher l'alimentation en solvant.

# Dépannage



 Rechercher toutes les solutions possibles dans les tableaux de dépannage avant de démonter le pistolet.

Certains jets non conformes sont dus à un mauvais équilibre entre l'air et le produit. Se reporter au **Guide de dépannage relatif aux défauts du jet**, page 16.

## Dépannage général

| Problème   | Cause   | Solution  |
|--|---|---|
| Il y a une fuite de produit par les événements.    | Les joints toriques ou les joints sont usés sur le pointeau (12).   | Remplacer les joints toriques ou le pointeau.   |
| Il y a une fuite d'air par l'événement.            | Le joint torique est usé (23).  | Contrôler et remplacer si nécessaire.   |
| Il y a une fuite d'air à l'arrière du pistolet.    | Les joints toriques (22, 23) sont usés.   | Remplacer les joints toriques.  |
| Il y a une fuite de produit à l'avant du pistolet. | Le pointeau produit (12) est sale, usé ou endommagé.<br><br>Siège sale ou usé (10, 41).<br><br>Le joint de la buse n'est pas étanche.<br><br>Le siège (10, 41) est insuffisamment serré ou le joint (11) est manquant ou usé. | Nettoyer ou remplacer le pointeau.<br><br>Nettoyer ou remplacer le siège (10, 41) et le joint (11). Le joint doit être remplacé à chaque démontage du siège sur le pistolet.<br><br>Serrer l'écrou (7) ou changer le joint de la buse (8).<br><br>Serrer le siège (10, 41) et remplacer le joint (11). Le joint doit être remplacé à chaque démontage du siège sur le pistolet. |

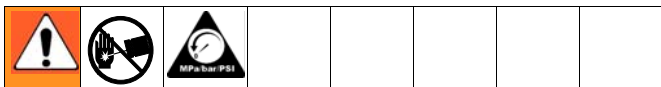
| Problème                                    | Cause   | Solution   |
|---|---|--|
| Impossible d'actionner le pointeau produit. | <p>La butée du pointeau (17) ou la vis de réglage (16) est desserrée ou manquante.</p> <p>Le pointeau est cassé (12).</p> <p>Il y a une fuite d'air autour du piston (21).</p> <p>Le joint torique (22) du piston est enflé.</p> <p>La pression d'air est insuffisante sur la gâchette.</p> <p>La buse (9) est bouchée.</p> <p>L'obturateur (4) est placé sur le mauvais orifice produit.</p> | <p>Remplacer la butée (17) ou serrer la vis de réglage (16).</p> <p>Remplacer le pointeau (12).</p> <p>Remplacer le joint torique (22) ou le piston complet (21).</p> <p>Remplacer le joint torique (22). Ne pas immerger le piston dans du solvant.</p> <p>Augmenter la pression d'air ou nettoyer la tuyauterie d'air.</p> <p>Nettoyer la buse (9).</p> <p>Mettre l'obturateur sur l'orifice produit correspondant aux accessoires du collecteur à moins qu'il ne s'agisse d'un système à circulation. Si c'est le cas, tous les orifices produit à l'intérieur du pistolet et du collecteur doivent être ouverts.</p> |
| Il est impossible d'arrêter le produit.     | <p>Le chapeau du piston (18) n'est pas assez serré.</p> <p>Le ressort (19) n'est pas en place.</p> <p>Le joint torique (22) du piston est enflé.</p>  | <p>Serrer le chapeau du piston jusqu'à ce qu'il arrive en butée.</p> <p>Contrôler la position du ressort.</p> <p>Remplacer le joint torique. Ne pas immerger le piston dans du solvant.</p>  |

## Guide de dépannage relatif aux défauts du jet

| Problème   | Cause  | Solution   |
|--|--|--|
| La pulvérisation est saccadée.   | Alimentation produit insuffisante.<br><br>Il y a de l'air dans la conduite d'alimentation de peinture.                       | Régler le régulateur de produit ou remplir le réservoir de produit.<br><br>Contrôler, serrer les raccords du flexible de succion, purger l'air de la conduite de peinture.   |
| La pulvérisation est crachotante.  | Siège (10, 41) ou bille du pointeau (12) usé.<br><br>La buse est sale (9).<br><br>Le joint torique (22) du piston est enflé. | Contrôler l'état d'usure du siège et du pointeau. Le joint (11) doit être remplacé à chaque démontage du siège sur le pistolet.<br><br>Nettoyer.<br><br>Remplacer le joint torique. Ne pas immerger le piston dans du solvant. |
| Jet irrégulier.  | Il y a un dépôt de produit ou la buse est partiellement bouchée.   | Nettoyer la buse ; voir <b>Entretien quotidien du pistolet</b> , page 12.  |
| Desserrage de le chapeau d'air (Pistolet à matériaux d'étanchéité uniquement). | Le chapeau d'air (18) n'est pas serrée correctement.<br><br>Joint statique (38) usé.   | Serrer. Voir <b>Remontage</b> , page 19.<br><br>Remplacer le joint.  |



# Entretien



Tenir compte des Notes pour l'entretien des Fig. 8 et 9 lors du remontage du pistolet.

Il existe des kits de réparation du pistolet. Voir page 18. Les numéros de repère des procédures d'entretien portant un astérisque (\*) font partie du kit de réparation joint d'air 288171. Les numéros de repère des procédures d'entretien portant un symbole (†) font partie du kit de réparation produit 288137.

## Démontage

1. Observer la **Procédure de décompression**, page 11.
2. Dévisser les quatre vis (14) et retirer le pistolet du collecteur.
3. Dévisser l'écrou de fixation de la buse (7). Démontez la buse (9) et le joint (8). Voir Fig. 8 et 9.
4. Retirer le chapeau (18) du corps du piston (1). Retirer les ressorts (20 et 19).
5. À l'aide de la clé fournie (34), desserrer la vis de réglage du pointeau (16). Enlever la butée du pointeau (17).
6. Démontez le siège (10, 41).

### ATTENTION

Veiller à maintenir le pointeau droit au moment de le sortir du pistolet. Si le pointeau est tordu, il faut le remplacer.

7. Extraire le pointeau (12) par l'avant du pistolet en le maintenant droit. Enlever les joints toriques (31) montés sur le pointeau (12).

8. Enlever le joint (11).

### ATTENTION

Mettre un joint (11) neuf à chaque fois que l'on démonte le siège (10, 41) du pistolet. Oublier de mettre un joint neuf pourrait provoquer une fuite de produit dans la chambre à air.

9. Retirer le piston. À l'aide d'une pince, extraire le piston (21) du corps (1).
10. Si nécessaire, enlever les deux vis (15) maintenant le carter produit (2) sur le corps du piston (1). S'il est usé, retirer le joint (13) du fond du corps du piston.

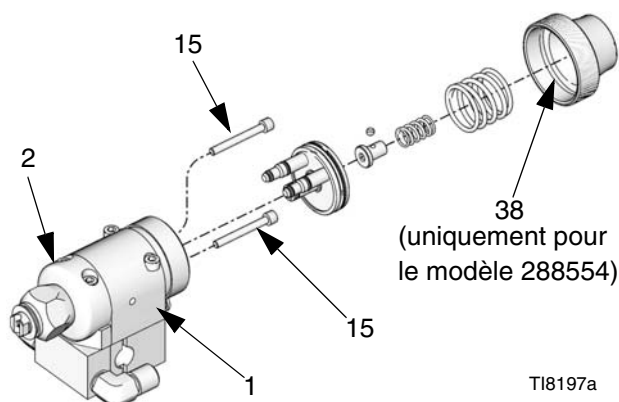
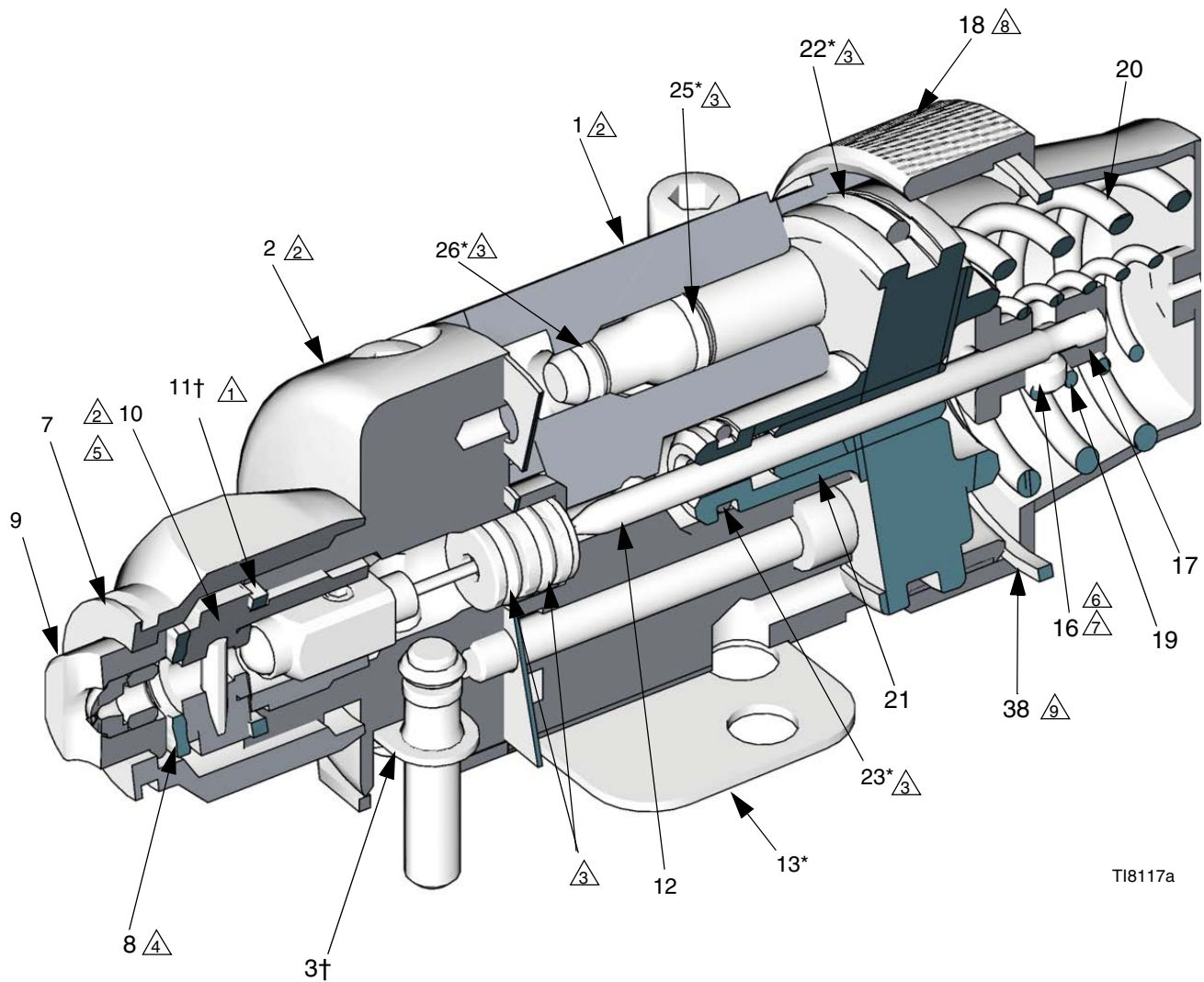


FIG. 12

T18197a

11. Enlever le grand joint torique (22) du piston et le petit joint torique (23) de la tige de piston. Enlever les deux joints toriques (25, 26) sur chaque axe de piston. S'assurer que les axes du piston sont stables. S'ils ont du jeu, remplacer l'ensemble du piston (20).
12. Réaliser les opérations suivantes :
  - *Pistolets de peinture sans circulation* : retirer le bouchon sur la sortie produit (4) et le joint (3) du carter produit (2). Enlever le joint torique (5) et la bague d'appui (6) du bouchon.
  - *Pistolets avec circulation* : ôter le joint (3) et le filtre (32) du carter produit (2).
  - *Pistolet à mastic* : enlever le joint (3).
13. Nettoyer toutes les pièces et remplacer celles usées. Au remontage, lubrifier les filetages avec un lubrifiant antigrippant.



TI8117a

**INSTRUCTIONS D'ENTRETIEN :**

- △1 Le joint du siège (11) est à remplacer en cas de démontage ou de changement du siège (10) afin d'éviter toute fuite de produit
- △2 Lubrifier les filetages avec un lubrifiant antigrippant
- △3 Lubrifier avec une huile légère
- △4 Ne pas lubrifier
- △5 Serrer à 20-25 ft-lb (27-34 N•m)
- △6 Enduire de mastic anaérobie semi permanent
- △7 Serrer à 4-5 in-lb (0,45-0,56 N•m)
- △8 Serrer le capuchon (18) jusqu'à ce qu'il arrive en butée
- △9 Uniquement pour le modèle 288554

FIG. 13

## Remontage

1. Réaliser les opérations suivantes :
  - *Pistolets de peinture sans circulation* : lubrifier la bague d'appui (6) et le joint torique (5) et les monter sur l'obturateur de la sortie produit (4). Placer l'obturateur sur la sortie produit du carter produit (2). Voir FIG. 13. Remonter le joint (3).
  - *Pistolets de peinture à circulation*: remonter le joint (3) sur le carter produit (2).
  - *Pistolet à mastic* : Remonter le joint (3).
2. Placer les joints toriques (22\*, 23\*) sur le piston (21). Placer les deux joints toriques (25\*, 26\*) sur chacun des axes de piston. Lubrifier tous les joints toriques, le piston et les axes du piston.
3. Monter le carter produit (2) sur le corps de piston (1) avec le joint en place.
4. Remonter les deux vis (15) pour fixer le corps du piston sur le carter produit (2). Serrer à 30 in-lb (3,4 N•m).
5. Introduire le piston (21) dans le corps du piston (1).
6. Décoller le papier de protection couvrant le côté collant du joint (16\*) et coller le joint sur le fond du corps de piston (1) en veillant à ce que les trois trous pratiqués dans le joint soient bien en face des trous correspondants du corps.

| <b>ATTENTION</b>   |
|--|
| Mettre un joint (11) neuf à chaque fois que l'on démonte le siège (10, 41) du pistolet. Oublier de mettre un joint neuf pourrait provoquer une fuite de produit dans la chambre à air. |

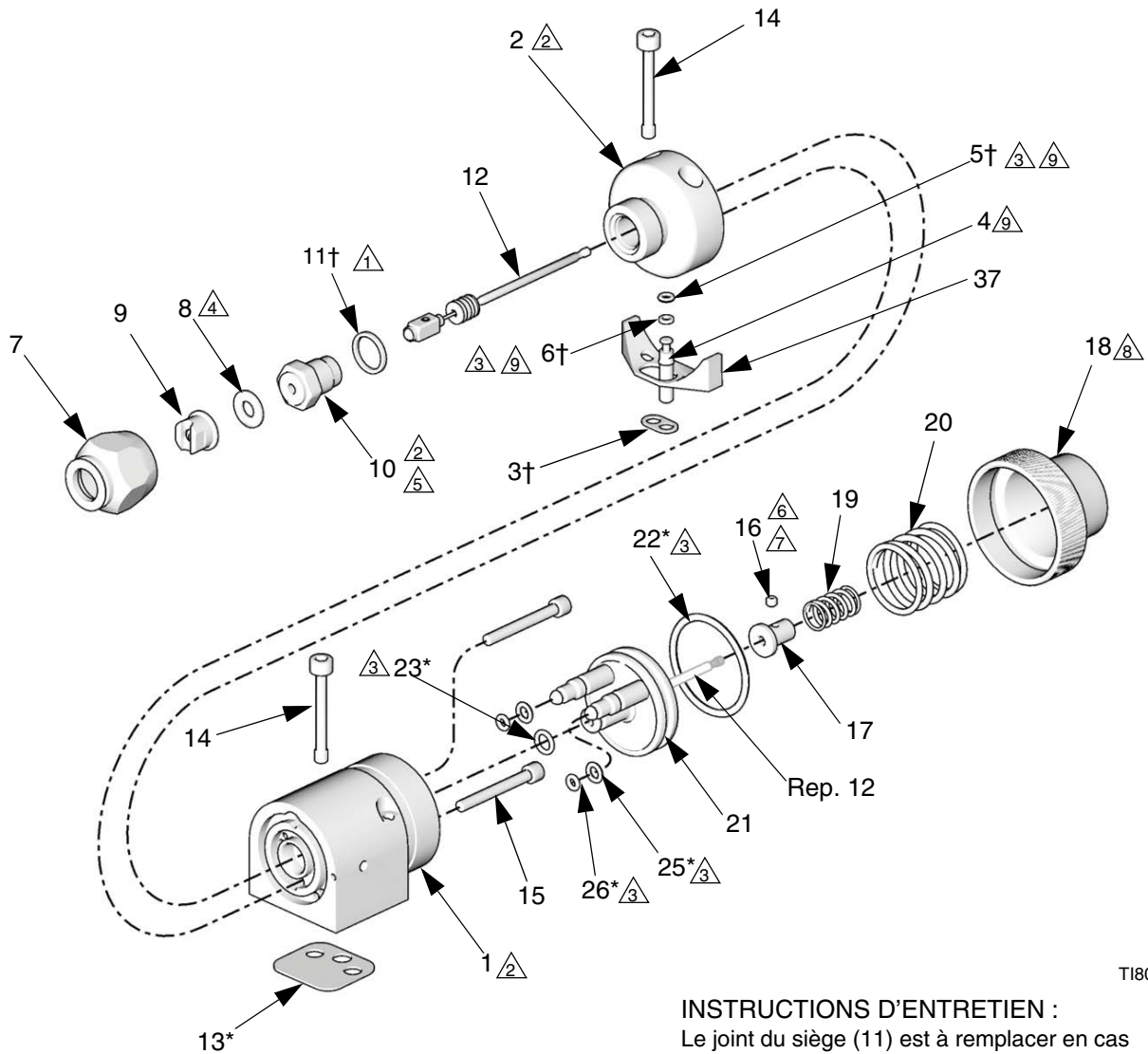
7. Placer les joints toriques (31) sur le pointeau (12). Lubrifier avec de l'huile légère.

| <b>ATTENTION</b>  |
|---|
| Veiller à maintenir le pointeau droit au moment de l'installer dans le corps du pistolet. Si le pointeau est tordu, il faut le remplacer. |

8. Introduire le pointeau (12) par l'avant du carter produit (2). Le pousser droit dans le piston.
9. Mettre un joint neuf (11) dans le carter produit (2).
10. Lubrifier le filetage du siège (10, 41). Le visser sur la partie produit (2) et serrer à 20-25 ft-lb (27-34 N•m).
11. Remonter la butée (17) sur le pointeau. Enduire la vis de réglage (16) de mastic anaérobie semi permanent et visser la vis dans la butée du pointeau. Serrer à 4-5 in-lb (0,45-0,56 N•m). Tirer sur le pointeau pour s'assurer qu'il est bien en place.
12. Mettre les ressorts (19, 20) en place.
13. Lubrifier les filetages du corps de piston (1). Visser le chapeau (18) sur le corps jusqu'à ce qu'il soit en butée.
14. Uniquement pour le modèle 288554: Serrer le chapeau d'air (18) à la main jusqu'à ce qu'elle soit parfaitement en contact avec le joint statique (38). Puis serrer le chapeau d'air d'un demi tour supplémentaire pour être sûr que le chapeau ne se desserrera pas pendant le fonctionnement.
15. Ne pas lubrifier le joint (8). Monter la buse (9) et le joint (8) sur l'écrou de fixation de la buse (7). Bien visser l'ensemble sur le pistolet. Serrer l'ensemble avec une clé, mais ne pas dépasser 5 ft-lb (6,8 N•m) pour le modèle de pistolet 233670.
16. Remonter le pistolet sur le collecteur avec les quatre vis (14). Serrer à 65 in-lb (7,3 N•m).

## Pièces

Modèle 288048



T18090a

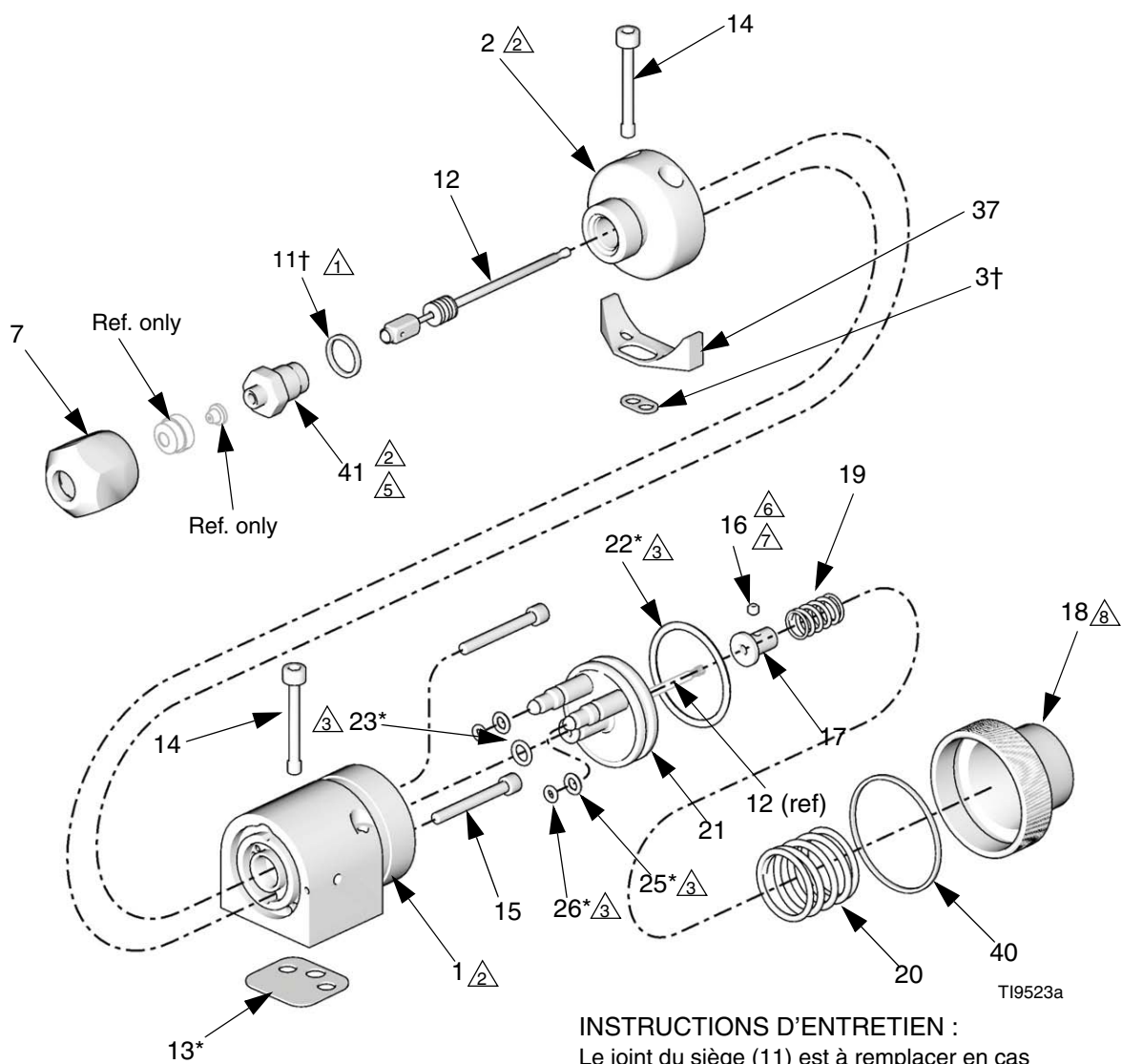
## INSTRUCTIONS D'ENTRETIEN :

Le joint du siège (11) est à remplacer en cas de démontage ou de changement du siège (10) afin d'éviter toute fuite de produit

- △1
- △2 Lubrifier les filetages avec un lubrifiant antigrippant
- △3 Lubrifier avec une huile légère
- △4 Ne pas lubrifier
- △5 Serrer à 20-25 ft-lb (27-34 N•m)
- △6 Enduire de mastic anaérobie semi permanent
- △7 Serrer à 4-5 in-lb (0,45-0,56 N•m)
- △8 Serrer le capuchon (18) jusqu'à ce qu'il arrive en butée
- △9 Utilisé uniquement sur les pistolets sans circulation

FIG. 14

## Modèle 288554



## INSTRUCTIONS D'ENTRETIEN :

Le joint du siège (11) est à remplacer en cas de démontage ou de changement du siège (41) afin d'éviter toute fuite de produit

- ① afin d'éviter toute fuite de produit
- ② Lubrifier les filetages avec un lubrifiant antigrippant
- ③ Lubrifier avec une huile légère
- ④ Ne pas lubrifier
- ⑤ Serrer à 20-25 ft-lb (27-34 N•m)
- ⑥ Enduire de mastic anaérobie semi permanent
- ⑦ Serrer à 4-5 in-lb (0,45-0,56 N•m)
- ⑧ Serrer le capuchon (18) jusqu'à ce qu'il arrive en butée
- ⑨ Utilisé uniquement sur les pistolets sans circulation

FIG. 15

## Pièces

| Ref. No. | Part No. | Description  | Qty. | Ref. No. | Part No. | Description                      | Qty. |
|----------|----------|--|------|----------|----------|----------------------------------|------|
|          |          |  |      | 19✓      |          | SPRING, compression              | 1    |
|          |          |  |      |          | ❖114138  |                                  |      |
|          |          |  |      |          | ◆120696  |                                  |      |
| 1        |          | BODY   | 1    | 20✓      | 114139   | SPRING, compression              | 1    |
| 2        |          | HOUSING, fluid   | 1    | 21       | 240895   | PISTON, assy                     | 1    |
| 3†★      | 288200   | GASKET, fluid, acetal homopolymer, pack of 10                        | 2    | 22*      | 115066   | PACKING, o-ring, fluoroelastomer | 1    |
| 4❖       | 192687   | PLUG, fluid, internal, SST   | 1    | 23*      | 111450   | PACKING, o-ring, fluoroelastomer | 1    |
| 5†❖      | 114244   | PACKING, o-ring, fluoroelastomer                                     | 1    | 25*      | 112319   | PACKING, o-ring, fluoroelastomer | 2    |
| 6†❖      | 114340   | RING, back-up, PTFE  | 1    | 26*      | 111504   | PACKING, o-ring, fluoroelastomer | 2    |
| 7        |          | NUT, retainer  | 1    | 34       | 114141   | WRENCH, hex (not shown)          | 1    |
|          | ❖171602  |  |      | 37       | 15H702   | INSERT, plastic                  | 1    |
|          | ◆198391  |  |      | 40◆      | 15K097   | GASKET, piston cap               | 1    |
| 8        | 166969   | GASKET, non-metallic   | 1    | 41◆      | 233671   | SEAT, airless                    | 1    |
| 9✓❖      | GG0xxx   | TIP (see <b>Tableaux de sélection des buses série GG0</b> , page 24) | 1    |          |          |                                  |      |
| 10✓❖     | 288196   | DIFFUSER, seat, 3/16 in. ball  | 1    |          |          |                                  |      |
| 11†      | 189970   | GASKET, diffuser/valve   | 1    |          |          |                                  |      |
| 12✓      |          | NEEDLE, cartridge, assy.   | 1    |          |          |                                  |      |
|          | ❖288195  |  |      |          |          |                                  |      |
|          | ◆253886  |  |      |          |          |                                  |      |
| 13*      | 114134   | GASKET, polyethylene, bottom   | 1    |          |          |                                  |      |
| 14       | 15H317   | SCREW, mounting manifold (M5)  | 4    |          |          |                                  |      |
| 15       | 15H318   | SCREW, SHCS  | 2    |          |          |                                  |      |
| 16       | 114137   | SCREW, set, 6-32, 1/8 in. long                                       | 1    |          |          |                                  |      |
| 17       | 192452   | STOP, needle, SST  | 1    |          |          |                                  |      |
| 18       | 192453   | CAP, piston  | 1    |          |          |                                  |      |

\* Ces pièces sont comprises dans le kit de réparation du joint d'air 288171 (à acheter séparément). Ce kit comprend certaines pièces qui ne sont pas utilisées sur ce pistolet.

† Pièces comprises dans le kit de réparation du joint produit 239896 (à acheter séparément).

★ Un joint supplémentaire (3) est compris comme rechange.

✓ Garder ces pièces de rechange à portée de main pour réduire les temps morts.

❖ Uniquement pour le modèle 288048.

◆ Uniquement pour le modèle 288554.

**Réf. no 241161**

Collecteur d'Amérique du Nord

**Réf. no 241162**

Collecteur international

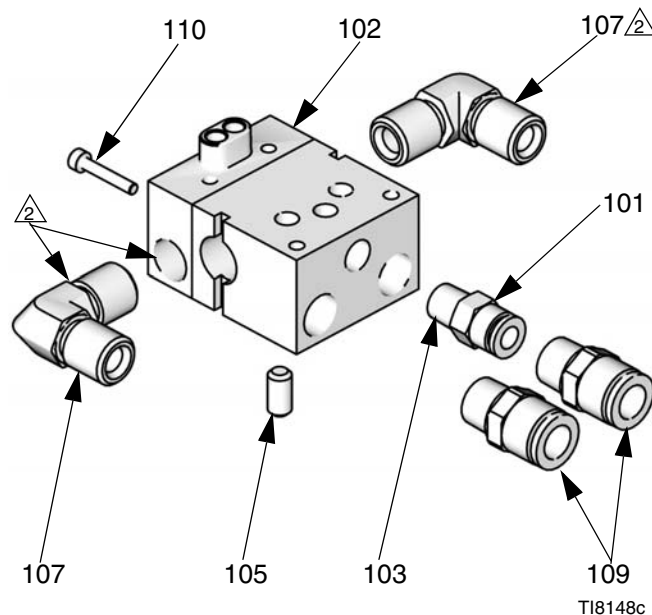
**Ref.**

| No. | Part No. | Description   | Qty. |
|-----|----------|---|------|
| 101 | 192441   | MANIFOLD, air   | 1    |
| 102 | 192442   | MANIFOLD, fluid   | 1    |
| 103 | 120388   | FITTING, tube, air inlet;<br>1/4 in. OD tube x 1/8 npt(m)   | 1    |
| 105 | 114246   | SCREW, set; 5/16;0.437 in. long   | 1    |
| 107 | 114342❖  | ELBOW, fluid, male;<br>1/4 nptf(mbe); SST   | 2    |
|     | 114247◆  | ELBOW, fluid, male;<br>#5 JIC x 1/4 - 18 npt  |      |
| 109 | 101970   | PLUG, pipe, SST; 1/4-18 ptf, sup-<br>plied to plug fluid outlet port in<br>non-circulating applications | 3    |
| 110 | 120453   | SCREW, M3 x 18  | 1    |

❖ Réf. no 241161 uniquement .

◆ Réf. no 241162 uniquement .

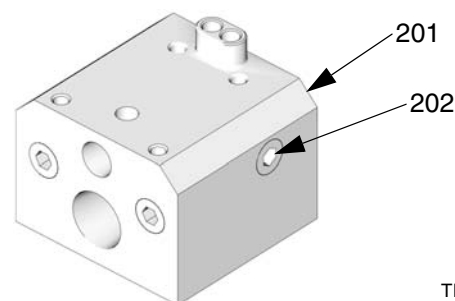
△ Enduire les filetages, les surfaces en regard du collecteur et tous les raccords et/ou bouchons montés sur les branchements produit de lubrifiant antigrippant (222955).

**FIG. 16 : Collecteur pour l'international et l'Amérique du Nord****Réf. no 244930**

Collecteur haut débit pour distribution ou pulvérisation à température ambiante ou régulée.

**Ref.**

| No. | Part No. | Description        | Qty. |
|-----|----------|--------------------|------|
| 201 | 198325   | MANIFOLD, aluminum | 1    |
| 202 | 110208   | PLUG, 1/8 npt, SST | 3    |

**FIG. 17 : Réf . no 244930**

# Tableaux de sélection des buses série GG0

## Buses de la série GG0

| Diamètre de l'orifice in. (mm) | * Sortie produit, fl oz/mn (lpm) à 600 psi (4,1 MPa, 41 bars) | Largeur maximum du jet à 12 in. (300 mm) |               |               |               |                 |               |               |               |               |
|--------------------------------|---|--|---------------|---------------|---------------|-----------------|---------------|---------------|---------------|---------------|
|                                |   | 2 à 2,5 (50)                             | 4 à 4,5 (100) | 6 à 6,5 (150) | 8 à 8,5 (200) | 10 à 10,5 (250) | 12 à 13 (300) | 14 à 15 (350) | 16 à 17 (400) | 18 à 19 (450) |
| 0,007 (0,178)                  | 0,053 (0,20)  | 107                                      |               | 307           |               |                 |               |               |               |               |
| 0,009 (0,229)                  | 0,087 (0,33)  | 109                                      | 209           | 309           |               |                 |               |               |               |               |
| 0,011 (0,279)                  | 0,13 (0,49)   | 111                                      | 211           | 311           | 411           | 511             | 611           |               |               |               |
| 0,013 (0,330)                  | 0,18 (0,69)   |  | 213           | 313           | 413           | 513             | 613           | 713           |               |               |
| 0,015 (0,381)                  | 0,24 (0,91)   | 115                                      | 215           | 315           | 415           | 515             | 615           | 715           | 815           |               |
| 0,017 (0,432)                  | 0,31 (1,17)   | 117                                      | 217           | 317           | 417           | 517             | 617           | 717           | 817           | 917           |
| 0,019 (0,483)                  | 0,39 (1,47)   |  | 219           | 319           | 419           | 519             | 619           | 719           | 819           |               |
| 0,021 (0,533)                  | 0,47 (1,79)   |  | 221           | 321           | 421           | 521             | 621           | 721           | 821           | 921           |
| 0,023 (0,584)                  | 0,57 (2,15)   |  |               | 323           | 423           | 523             | 623           | 723           | 823           | 923           |
| 0,025 (0,635)                  | 0,67 (2,54)   |  |               | 325           | 425           | 525             | 625           | 725           | 825           | 925           |
| 0,027 (0,686)                  | 0,78 (2,96)   |  |               | 327           | 427           | 527             | 627           | 727           | 827           | 927           |
| 0,029 (0,737)                  | 0,90 (3,42)   |  |               |               | 429           | 529             | 629           | 729           |               |               |
| 0,031 (0,787)                  | 1,03 (3,90)   |  |               | 331           | 431           | 531             | 631           | 731           |               | 931           |
| 0,033 (0,838)                  | 1,17 (4,42)   |  |               |               | 433           | 533             | 633           | 733           |               |               |
| 0,035 (0,889)                  | 1,31 (4,98)   |  |               | 335           | 435           | 535             | 635           | 735           |               |               |
| 0,037 (0,940)                  | 1,47 (5,56)   |  |               |               |               |                 |               | 737           |               |               |
| 0,039 (0,991)                  | 1,63 (6,18)   |  |               |               |               | 539             | 639           |               |               |               |
| 0,041 (1,041)                  | 1,80 (6,83)   |  |               |               |               | 541             |               |               | 841           |               |
| 0,043 (1,092)                  | 1,99 (7,51)   |  |               |               |               | 543             | 643           |               |               |               |
| 0,045 (1,143)                  | 2,17 (8,23)   |  |               |               |               | 545             |               |               |               |               |
| 0,047 (1,197)                  | 2,37 (8,98)   |  |               |               |               | 547             |               | 749           |               |               |
| 0,049 (1,245)                  | 2,58 (9,76)   |  |               |               |               | 553             |               |               |               |               |
| 0,053 (1,35)                   | 3,02 (11,4)   |  |               |               |               |                 | 655           |               |               |               |
| 0,055 (1,40)                   | 3,25 (12,3)   |  |               |               |               |                 |               |               |               |               |



# Tableaux de sélection des buses et chapeaux d'air pour enduction de mastic

## Buse multitrou

| Nbre d'orifices | Diamètre orifice<br><i>in. (mm)</i> | Réf. no |
|-----------------|-------------------------------------|---------|
| 6               | 0,021 (0,533)                       | C08224  |

## Buses de distribution

| Diamètre orifice<br><i>in. (mm)</i> | Réf. no | Diamètre orifice<br><i>in. (mm)</i> | Réf. no |
|-------------------------------------|---------|-------------------------------------|---------|
| 0,025 (0,635)                       | 270025  | 0,039 (0,991)                       | 270037  |
| 0,027 (0,686)                       | 270027  | 0,041 (1,041)                       | 270039  |
| 0,029 (0,736)                       | 270029  | 0,043 (1,092)                       | 270041  |
| 0,031 (0,787)                       | 270031  | 0,045 (1,143)                       | 270043  |
| 0,035 (0,889)                       | 270035  | 0,057 (1,448)                       | 270059  |

## Buses de pulvérisation à un orifice

| Diamètre orifice<br><i>in. (mm)</i> | Largeur du jet à 12 in. (300 mm)<br><i>in. (mm)</i> | Réf. no. |
|-------------------------------------|---|----------|
| 0,021<br>(0,533)                    | 8-10 (200-250)                                      | 182421   |
|                                     | 10-12 (250-300)                                     | 182521   |
|                                     | 12-14 (300-350)                                     | 182621   |
|                                     | 14-16 (350-400)                                     | 182721   |
|                                     | 16-18 (400-460)                                     | 182821   |
| 0,023<br>(0,527)                    | 8-10 (200-250)                                      | 182423   |
|                                     | 10-12 (250-300)                                     | 182523   |
|                                     | 12-14 (300-350)                                     | 182623   |
|                                     | 14-16 (350-400)                                     | 182723   |
|                                     | 16-18 (400-460)                                     | 182823   |
| 0,025<br>(0,635)                    | 8-10 (200-250)                                      | 182425   |
|                                     | 10-12 (250-300)                                     | 182525   |
|                                     | 12-14 (300-350)                                     | 182625   |
|                                     | 14-16 (350-400)                                     | 182725   |
|                                     | 16-18 (400-460)                                     | 182825   |
| 0,027<br>(0,686)                    | 8-10(200-250)                                       | 182427   |
|                                     | 12-14 (300-350)                                     | 182627   |

| Diamètre orifice<br><i>in. (mm)</i> | Largeur du jet à 12 in. (300 mm)<br><i>in. (mm)</i> | Réf. no. |
|-------------------------------------|---|----------|
| 0,029<br>(0,736)                    | 8-10 (200-250)                                      | 182429   |
|                                     | 12-14 (300-350)                                     | 182629   |
|                                     | 16-18 (400-460)                                     | 182726   |
| 0,031<br>(0,787)                    | 8-10 (200-250)                                      | 182431   |
|                                     | 12-14 (300-350)                                     | 182631   |
|                                     | 16-18 (400-460)                                     | 182831   |
| 0,035<br>(0,889)                    | 8-10 (200-250)                                      | 182435   |
|                                     | 10-12(250-300)                                      | 182535   |
|                                     | 12-14 (300-350)                                     | 182635   |
| 0,039<br>(0,991)                    | 8-10 (200-250)                                      | 182439   |
|                                     | 10-12(250-300)                                      | 182539   |
|                                     | 12-14 (300-350)                                     | 182639   |
| 0,043<br>(1,041)                    | 8-10 (200-250)                                      | 182443   |
|                                     | 10-12(250-300)                                      | 182543   |
|                                     | 12-14 (300-350)                                     | 182643   |
|                                     | 18-20 (450-500)                                     | 182643   |
| 0,047<br>(1,194)                    | 18-20 (450-500)                                     | 182947   |

# Accessoires

## Collecteurs de Pistolet

À commander séparément; non fourni avec le pistolet.  
(Voir **Modèle 288554**, page 21.)

### Réf. no 241161

Collecteur d'Amérique du Nord

### Pièce no 241162

Collecteur international

### Réf. no 244930

Collecteur haut débit pour distribution ou pulvérisation à température ambiante ou régulée.

## Pince et câble de mise à la terre 222011

## Vannes sphériques, sièges en fluoroélastomère

La pression de service maximum 5 000 psi (34 MPa, 345 bars) peut être utilisée comme vanne de vidange produit.

### Réf. no. Description

|        |                  |
|--------|------------------|
| 210657 | 1/2 npt(m)       |
| 210658 | 3/8 npt(m)       |
| 210659 | 3/8 x 1/4 npt(m) |

## Vanne d'air principale de type purgeur

La pression de service maximum 300 psi (2,1 MPa, 21 bars) libère l'air emprisonné dans la tuyauterie entre l'arrivée d'air à la pompe et cette vanne lorsqu'elle est fermée.

### Réf. no. Description

|        |                                   |
|--------|-----------------------------------|
| 107141 | 3/4 npt (m x f) entrée et sortie. |
| 107142 | 1/2 npt (m x f) entrée et sortie. |

## Filtre joint

Filtre joint 288201, paquet de dix. Le petit filtre peut être monté dans le joint d'entrée (3) pour un filtrage supplémentaire.

## Raccords de tuyauterie d'air ou d'eau

Pression de service maximum 250 psi (1,70 MPa, 17 bars)  
Température spécifiée de (71° C) 160° F

### Réf. no. Longueur

|        |   |
|--------|---|
| 104172 | 1/8 npt(m) x 1/4 DE de tube                                   |
| 597151 | Tube de 1/8 npt(m) x 6,3 mm (1/4) de DE, coude 90° (tournant) |

## Brosse 101892

Pour le nettoyage du pistolet.

## Filtre produit 210500

Pression de service maximum 5000 psi (35 MPa, 350 bars)

100 mesh (149 microns). S'adapte sur le connecteur produit du pistolet. 1/4–18 npsm. Comprend les pièces représentées ci-dessous.

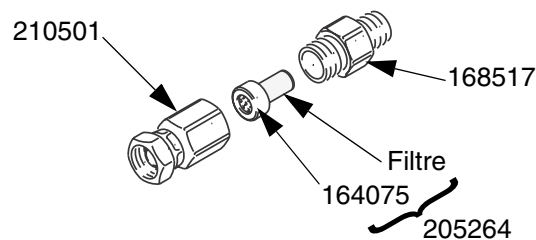


FIG. 18 : Filtre produit en ligne

## Pointeau/diffuseur en option

Les pointeaux doivent être utilisés uniquement avec le siège spécifié pour garantir une bonne obturation et une grande longévité.

- Viscosité standard/débit standard
  - Pointeau produit 288195, bille de carbure de 3/16 in.
  - Siège 288196
- Produits catalysés acides/produits très basse viscosité
  - Pointeau produit 241468, bille de plastique de 3/16 in.
  - Siège 288196

## Sonde thermique et câble

Pour collecteur à température régulée

### Réf. no. Longueur

|        |  |
|--------|--|
| 198457 | Capteur RTD, 100 ohms, 1/8 npt(m) avec connecteur 3 broches Picofast |
| 198458 | Câble RTD 1,83 m pour connecteur St. Clair                           |

# Dimensions

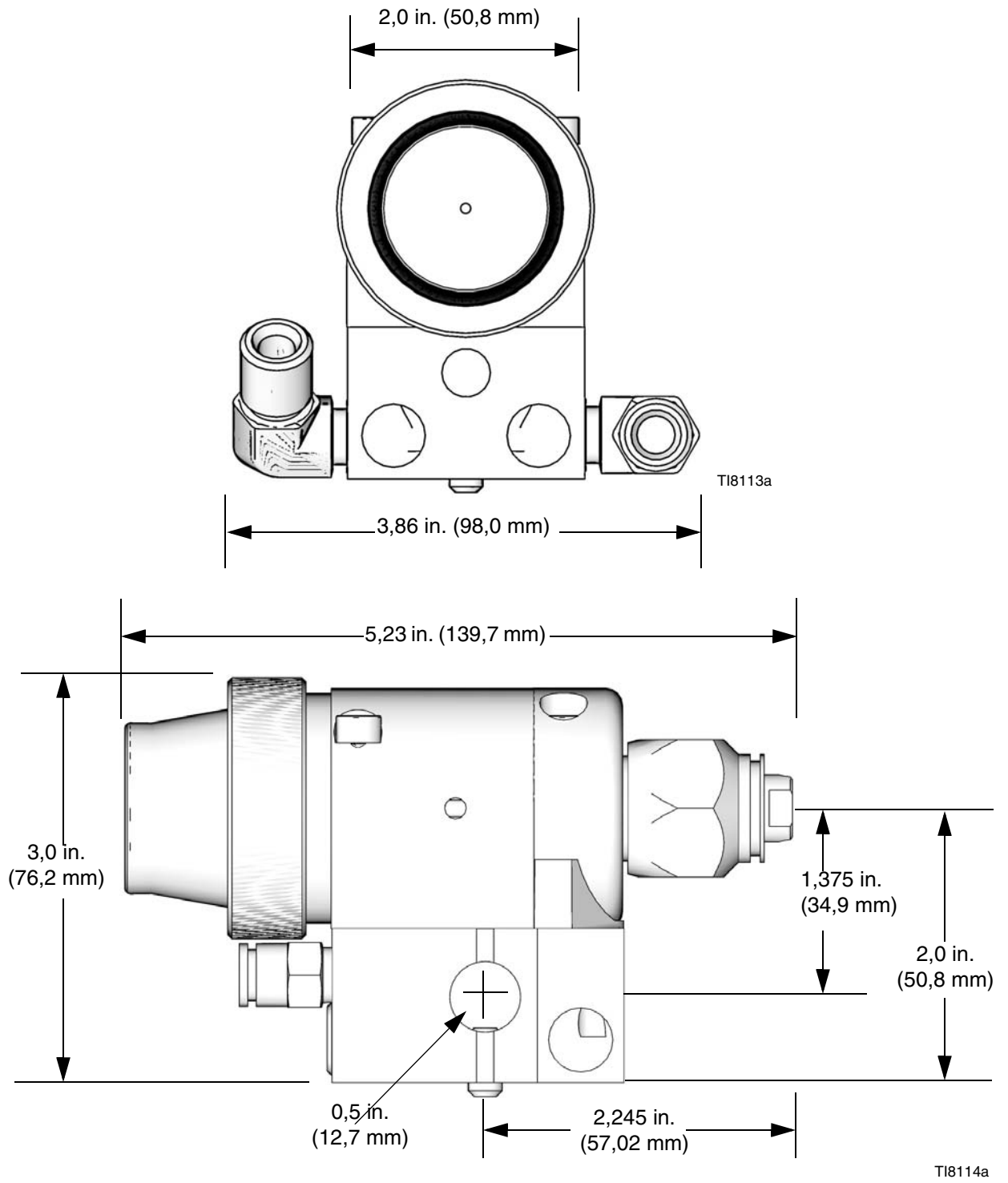


FIG. 19

## Disposition des trous de fixation

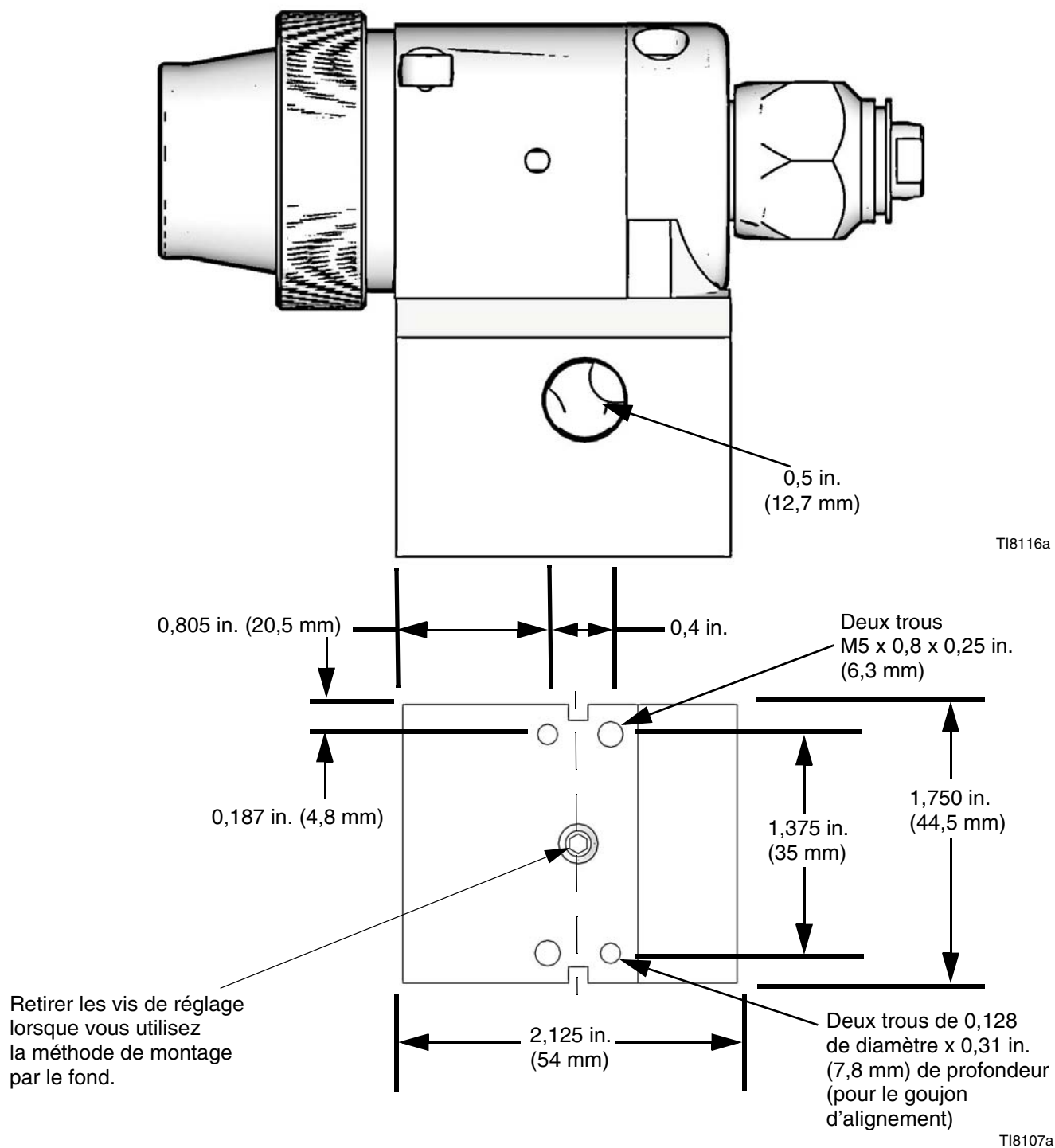


FIG. 20 : Disposition des trous de fixation du collecteur

# Caractéristiques techniques

|  |  |
|--|--|
| Pression maximum de service produit . . . . .            | 4 000 psi (28 MPa, 280 bars)   |
| Pression maximum de service d'air . . . . .              | 100 psi (0,7 MPa, 7 bars)  |
| Température maximum de service produit . . . . .         | 49° C (120° F) : applications de peinture<br>60° C (140° F) : applications de mastic ininflammable                                 |
| Pression minimum de commande du cylindre d'air . . . . . | 70 psi (0,49 MPa, 4,9 bars)  |
| Poids . . . . .  | 1,2 lbs (895 g)  |
| Pièces en contact avec le produit . . . . .              | Acier inox, carbure, polyéthylène à poids moléculaire élevé, Acétal, PEEK, fluoroélastomère résistant aux produits chimiques, PTFE |

## Vitesse de déclenchement

Ces valeurs sont valables pour un pistolet neuf équipé d'un tuyau d'air d'alimentation du cylindre de 1,8 m et de 1/4 in. (6,3 mm) de D. E. et d'une buse de 0,019". Ces chiffres varieront légèrement en fonction de l'utilisation et des différents types d'équipement.

| Pression d'air du cylindre<br>psi (kPa, bar) | Pression produit<br>psi (kPa, bar) | m/s jusqu'à ouverture<br>complète | m/s jusqu'à fermeture<br>complète |
|--|------------------------------------|-----------------------------------|-----------------------------------|
| 70 (0,49, 4,9)                               | 600 (4,2, 42)                      | 51                                | 72                                |
| 70 (0,49, 4,9)                               | 1800 (12,4, 124)                   | 56                                | 73                                |
| 70 (0,49, 4,9)                               | 4000 (28, 280)                     | 69                                | 73                                |

## Niveaux de pression sonore (dBa)

Pression sonore mesurée à une distance de 1 mètre de l'appareil.

| Pressions d'entrée produit    |                             |
|-------------------------------|-----------------------------|
| 1500 psi (10,5 MPa, 105 bars) | 4000 psi (28 MPa, 276 bars) |
| 79,0 dB(A)                    | 86,6 dB(A)                  |

## Puissances sonores (dBa)

Puissance sonore mesurée selon la norme ISO 9614-2.

| Pressions d'entrée produit    |                             |
|-------------------------------|-----------------------------|
| 1500 psi (10,5 MPa, 105 bars) | 4000 psi (28 MPa, 276 bars) |
| 75,7 dB(A)                    | 86,3 dB(A)                  |

# Garantie Graco standard

Graco warrants all equipment referenced in this document which is manufactured by Graco and bearing its name to be free from defects in material and workmanship on the date of sale to the original purchaser for use. With the exception of any special, extended, or limited warranty published by Graco, Graco will, for a period of twelve months from the date of sale, repair or replace any part of the equipment determined by Graco to be defective. This warranty applies only when the equipment is installed, operated and maintained in accordance with Graco's written recommendations.

This warranty does not cover, and Graco shall not be liable for general wear and tear, or any malfunction, damage or wear caused by faulty installation, misapplication, abrasion, corrosion, inadequate or improper maintenance, negligence, accident, tampering, or substitution of non-Graco component parts. Nor shall Graco be liable for malfunction, damage or wear caused by the incompatibility of Graco equipment with structures, accessories, equipment or materials not supplied by Graco, or the improper design, manufacture, installation, operation or maintenance of structures, accessories, equipment or materials not supplied by Graco.

This warranty is conditioned upon the prepaid return of the equipment claimed to be defective to an authorized Graco distributor for verification of the claimed defect. If the claimed defect is verified, Graco will repair or replace free of charge any defective parts. The equipment will be returned to the original purchaser transportation prepaid. If inspection of the equipment does not disclose any defect in material or workmanship, repairs will be made at a reasonable charge, which charges may include the costs of parts, labor, and transportation.

**THIS WARRANTY IS EXCLUSIVE, AND IS IN LIEU OF ANY OTHER WARRANTIES, EXPRESS OR IMPLIED, INCLUDING BUT NOT LIMITED TO WARRANTY OF MERCHANTABILITY OR WARRANTY OF FITNESS FOR A PARTICULAR PURPOSE.**

Graco's sole obligation and buyer's sole remedy for any breach of warranty shall be as set forth above. The buyer agrees that no other remedy (including, but not limited to, incidental or consequential damages for lost profits, lost sales, injury to person or property, or any other incidental or consequential loss) shall be available. Any action for breach of warranty must be brought within two (2) years of the date of sale.

**GRACO MAKES NO WARRANTY, AND DISCLAIMS ALL IMPLIED WARRANTIES OF MERCHANTABILITY AND FITNESS FOR A PARTICULAR PURPOSE, IN CONNECTION WITH ACCESSORIES, EQUIPMENT, MATERIALS OR COMPONENTS SOLD BUT NOT MANUFACTURED BY GRACO.** These items sold, but not manufactured by Graco (such as electric motors, switches, hose, etc.), are subject to the warranty, if any, of their manufacturer. Graco will provide purchaser with reasonable assistance in making any claim for breach of these warranties.

In no event will Graco be liable for indirect, incidental, special or consequential damages resulting from Graco supplying equipment hereunder, or the furnishing, performance, or use of any products or other goods sold hereto, whether due to a breach of contract, breach of warranty, the negligence of Graco, or otherwise.

## **POUR LES CLIENTS DE GRACO PARLANT FRANCAIS**

The Parties acknowledge that they have required that the present document, as well as all documents, notices and legal proceedings entered into, given or instituted pursuant hereto or relating directly or indirectly hereto, be drawn up in English. Les parties reconnaissent avoir convenu que la rédaction du présent document ainsi que de tous les documents, avis et procédures judiciaires exécutés, donnés ou intentés à la suite de ou en rapport, directement ou indirectement, avec les procédures concernées, sera en anglais.

# Graco Information

Pour en savoir plus sur les derniers produits de Graco, visitez le site [www.graco.com](http://www.graco.com).

**TO PLACE AN ORDER**, contact your Graco distributor or call to identify the nearest distributor.

**Phone:** 612-623-6928 or **Toll Free:** 1-800-533-9655, **Fax:** 612-378-3590

*All written and visual data contained in this document reflects the latest product information available at the time of publication.  
Graco reserves the right to make changes at any time without notice.*

*This manual contains French. MM 311053*

**Graco Headquarters:** Minneapolis  
**International Offices:** Belgium, China, Japan, Korea

**GRACO INC. P.O. BOX 1441 MINNEAPOLIS, MN 55440-1441**

Copyright 2006, Graco Inc. is registered to ISO 9001

[www.graco.com](http://www.graco.com)  
Revised 08/2009