

Комплект прямого погружения GN833

311573B

- Для установки на стойке/скебе. -

Деталь № 287843



Важные инструкции по технике безопасности

Прочтите в настоящем руководстве все предупреждения и инструкции. Сохраните эти инструкции.

Обратитесь к руководству по эксплуатации GN833. Перед установкой комплекта выполните **Процедуру сброса давления**, стр. 4.



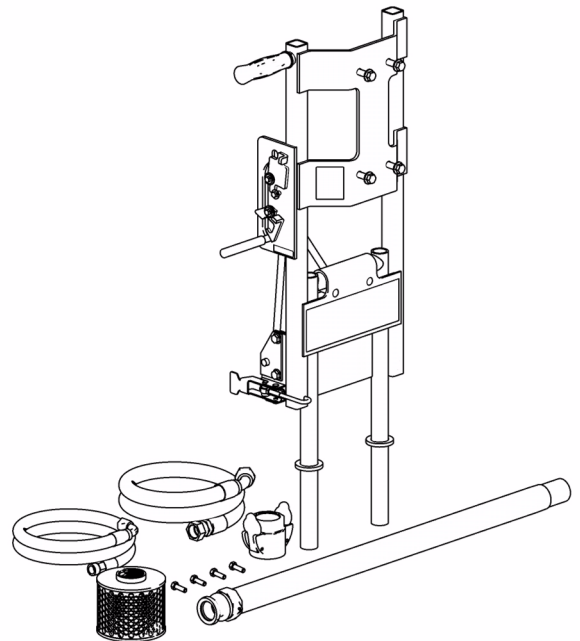
311281



311283



311484



PROVEN QUALITY. LEADING TECHNOLOGY.

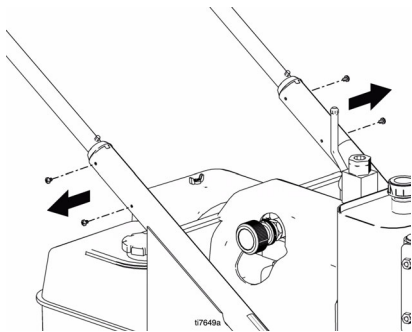
Фиксированная установка (дополнительно)

Для предотвращения повреждения устройства при его транспортировке в автомобиле или трейлере, компания Graco рекомендует закрепить распылитель в автомобиле.

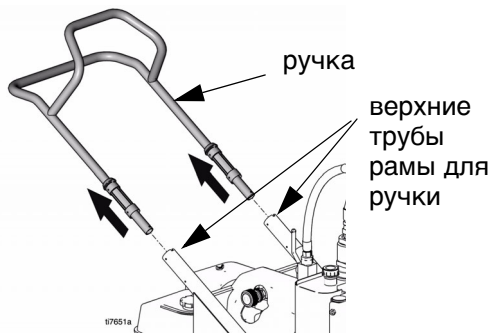
Изменение положения ручки

Перед креплением устройства в автомобиле или трейлере вы должны изменить положение ручки.

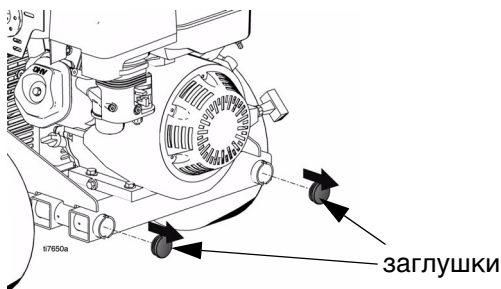
1. Используя крестовую отвертку, отверните резьбовые втулки (4).



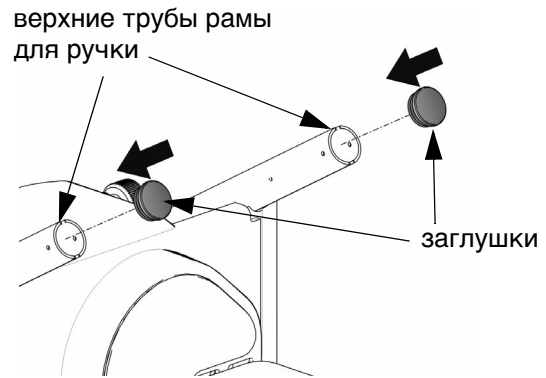
2. Снимите ручку в сборе, вытянув ее из верхних труб рамы.



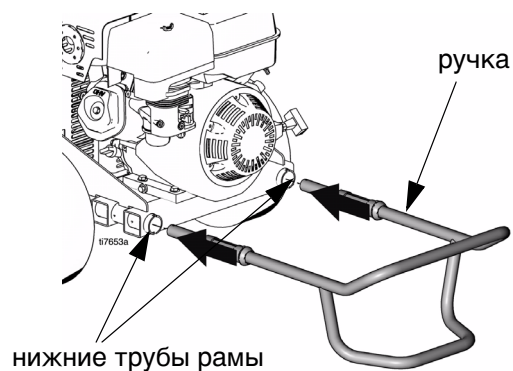
3. Снимите заглушки труб рамы (2), расположенные за колесами.



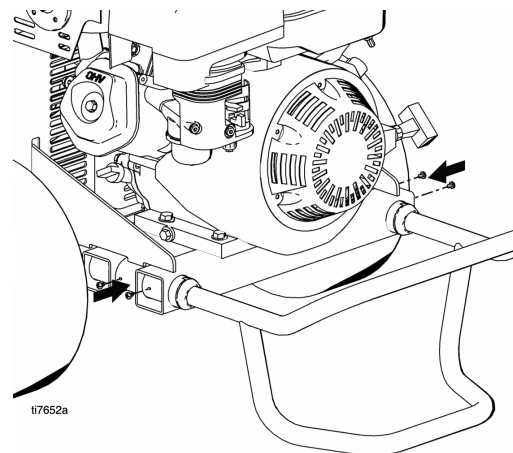
4. Установите заглушки в верхние трубы рамы для ручки.



5. Установите ручку в сборе в нижние трубы рамы. Скоба шланга должна быть направлена вниз. Отрегулируйте соответствующее положение входа/выхода.



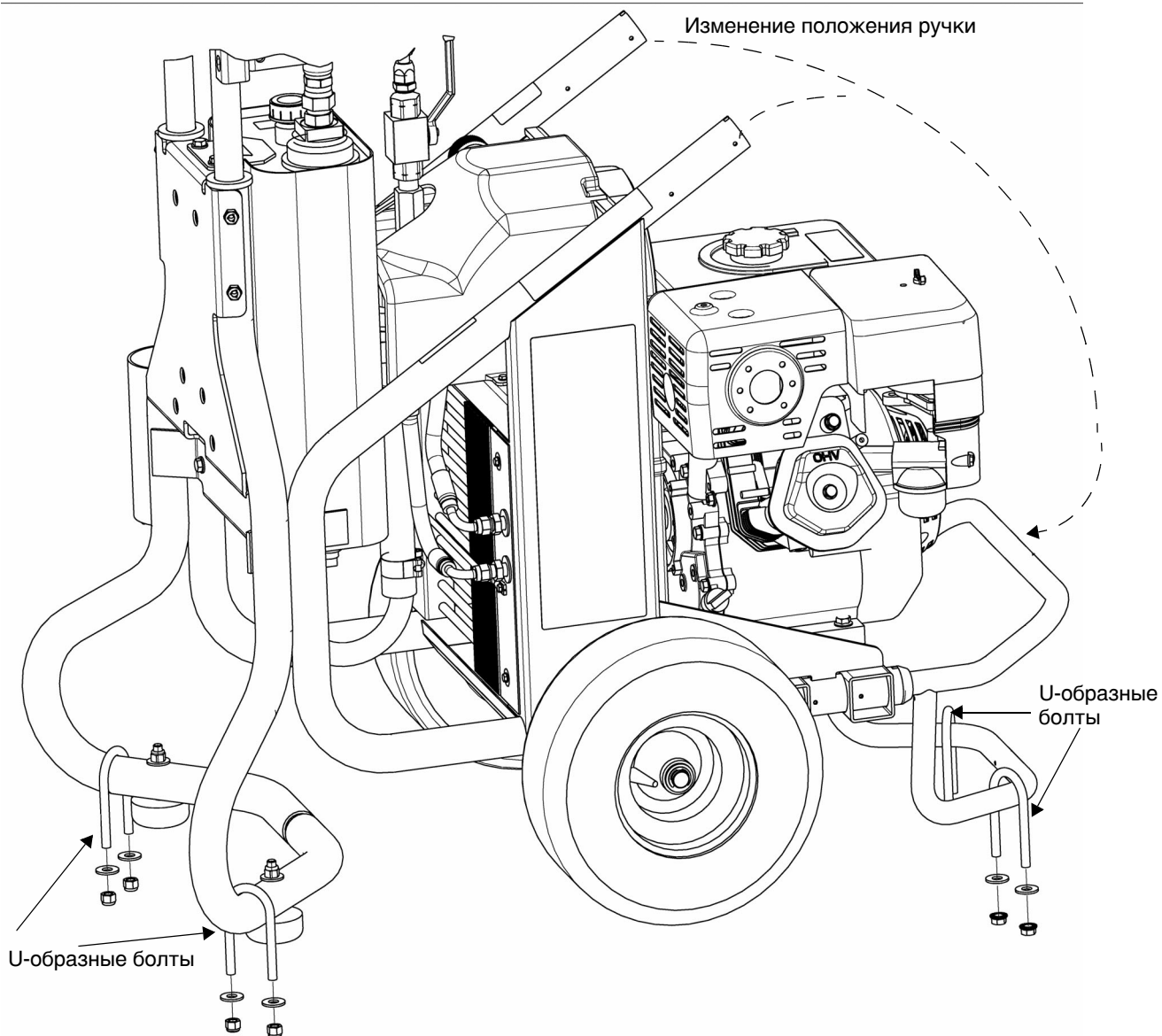
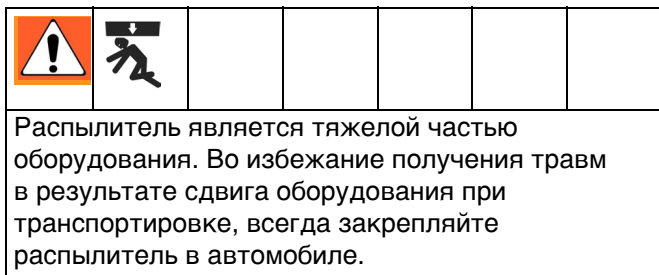
6. Установите резьбовые втулки (4) в нижние трубы рамы.



Крепление устройства к полу кузова автомобиля

Для неподвижного крепления затяните U-образные болты через раму распылителя, как это показано на следующем рисунке.

1. Измените положение ручки, действия 1-5, стр. 2.
2. Установите U-образные болты на раме распылителя так, чтобы они вошли в отверстия в полу кузова автомобиля. Установите шайбу и гайку на конец болта. Надежно затяните гайки гаечным ключом.



Общие сведения

Процедура сброса давления







1. Поставьте курок пистолета-распылителя на предохранитель.
2. Установите кран насоса в положение ВЫКЛ.
3. **ВЫКЛЮЧИТЕ** двигатель.
4. Установите минимальную величину давления.
5. Нажмите на пусковой механизм пистолета для сброса давления.
6. Поверните клапан заливки в нижнее положение.

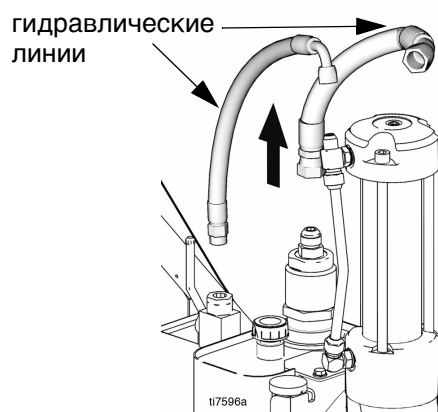
Предохранитель курка

Всегда ставьте пусковой механизм на предохранитель при прекращении распыления, чтобы предотвратить случайное включение пистолета-распылителя рукой, при падении или ударе.

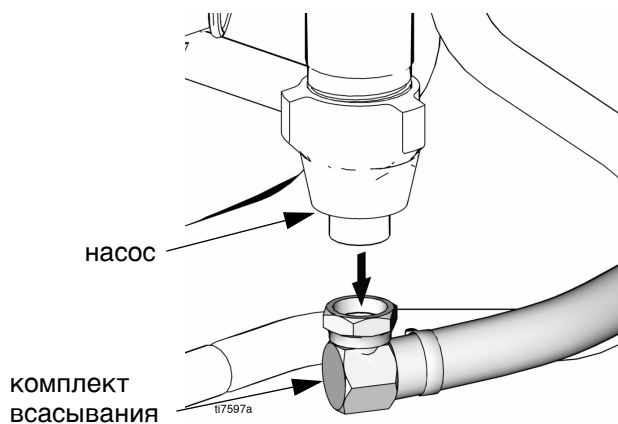
Снятие гидравлической головки и насоса

						
ОПАСНОСТЬ ОЖОГА						
Во время работы поверхности оборудования и жидкость могут сильно нагреваться. Во избежание получения сильных ожогов не прикасайтесь к горячей жидкости или оборудованию. Дождитесь полного охлаждения оборудования/жидкости.						

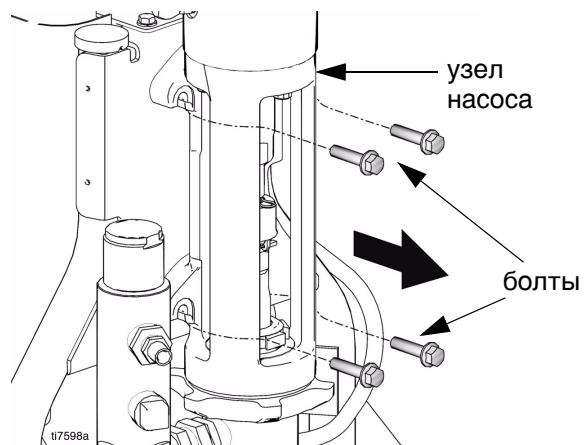
1. Выполните **Процедуру сброса давления**, стр. 4.
2. Дайте устройству остыть.
3. Снимите (2) гидравлические линии с головки и корпуса.



4. Снимите узел всасывания с нижней части насоса.

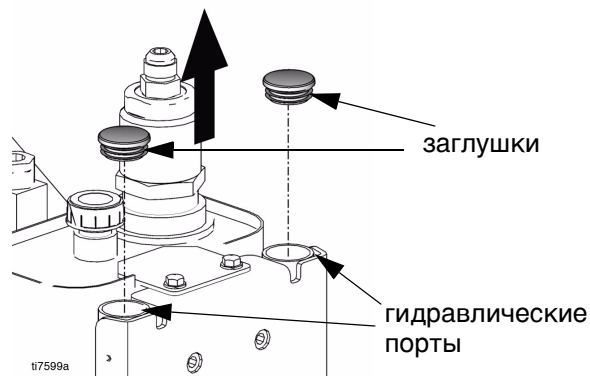


5. Отверните (4) фиксирующих болта на корпусе насоса и извлеките узел.



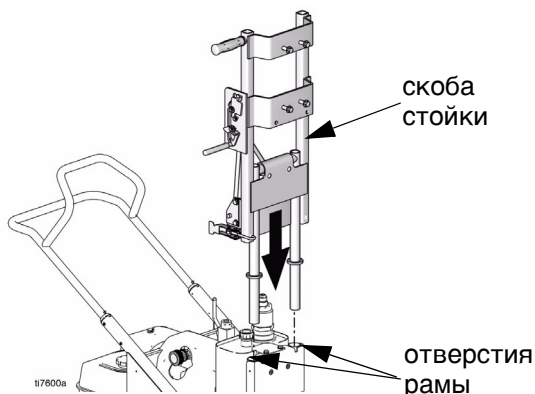
6. Снимите (2) черных заглушки.

ПРИМЕЧАНИЕ: Защитите открытые гидравлические порты от попадания мусора и загрязнений.

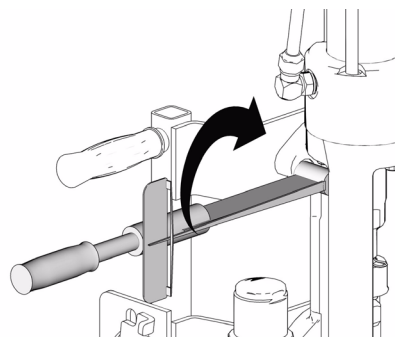


Установка комплекта прямого погружения

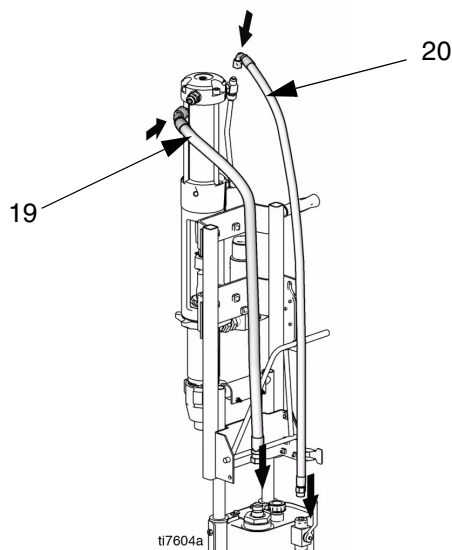
1. Установите стойку/скобу в отверстия рамы.



4. Затяните болты с усилием 400 +/- 10 дюймов-фунт (33,3 футов-фунт).

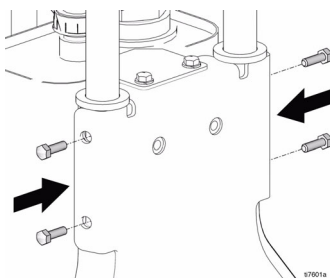


5. Установите новые, более длинные гидравлические линии (19, 20) из комплекта.

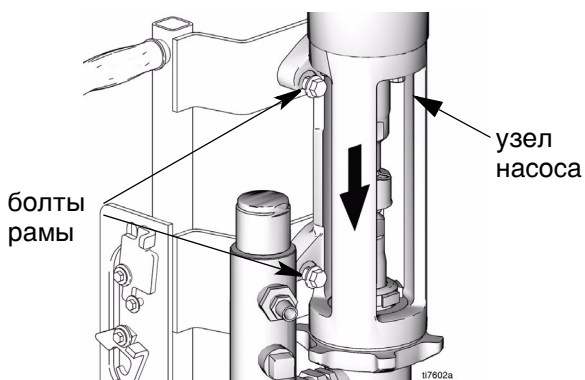


<p>Движение перекачивания может привести к выскакиванию скобы из рамы, что может привести к серьезной травме. Во избежание этого надежно устанавливайте и затягивайте болты.</p>						

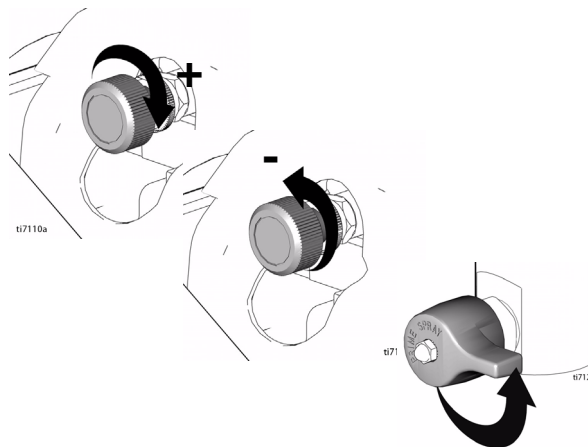
2. Установите (4) фиксирующих болта в раму для крепления стойки/скобы на месте. Затяните с усилием 165 +/- 10 дюймов-фунт (13,8 футов-фунт).



3. Установите узел насоса на (4) болта рамы.



6. Для удаления воздуха из гидравлических линий увеличьте давление так, чтобы гидравлический двигатель начал работать, и дайте жидкости циркулировать в течение 15 секунд. Уменьшите давление и поверните клапан заливки в горизонтальное положение (Выкл).



Использование прямого погружения

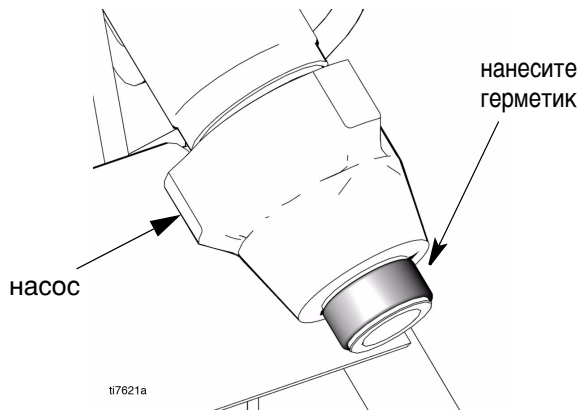


ОПАСНОСТЬ ПРИКОСНОВЕНИЯ К ДВИЖУЩИМСЯ ЧАСТЯМ

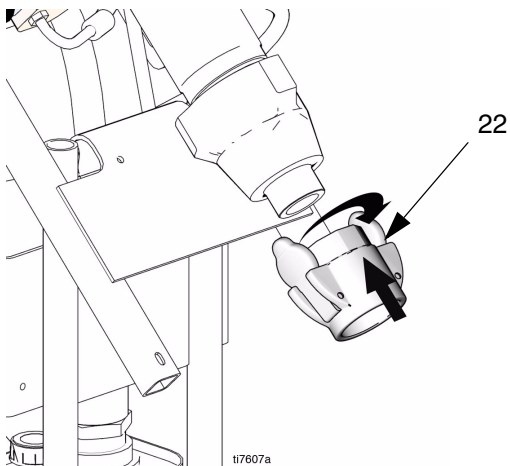
Движущиеся части могут травмировать или оторвать пальцы или иные части тела.

- Остерегайтесь движущихся частей.
- Не используйте оборудование со снятыми защитными устройствами или крышками.
- Оборудование под давлением может включиться без предупреждения. Прежде чем проверять, перемещать или обслуживать оборудование, выполните **Процедуру сброса давления**, приведенную в настоящем руководстве. Отключите электропитание или подачу воздуха.

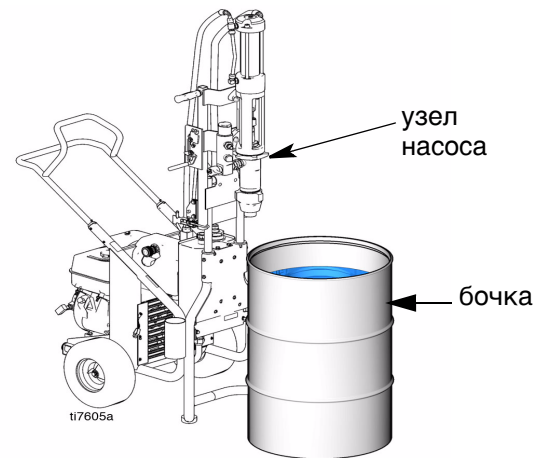
1. Нанесите герметик резьбы (25) на наружные резьбовые соединения насоса.



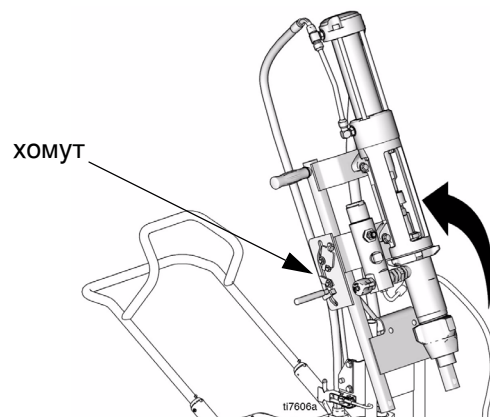
2. Установите эксцентриковый затвор с внутренней резьбой (22) на наружную резьбу насоса. Надежно затяните.



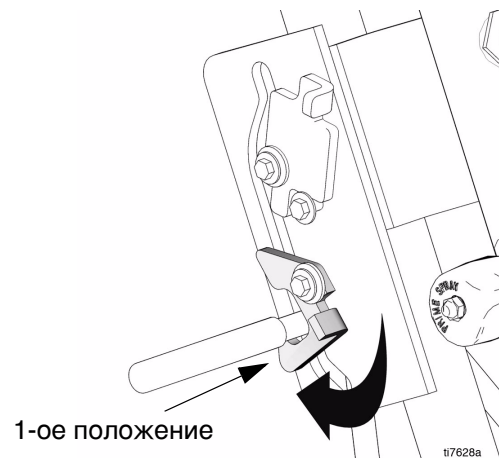
3. Установите бочку емкостью 55 галлонов под углом насоса.



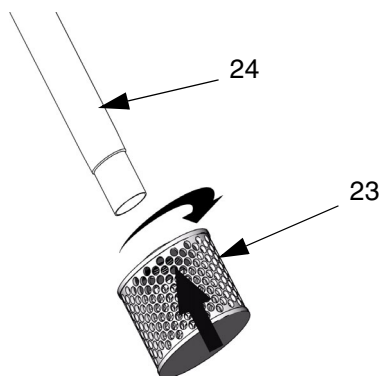
4. Откройте зажим и наклоните стойку/скобу назад в первое положение.



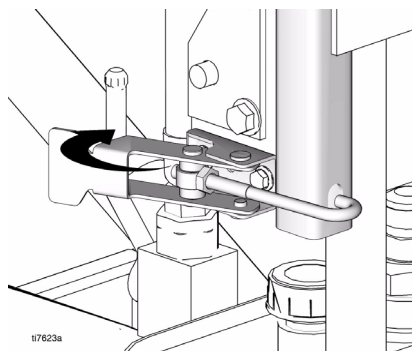
5. Зафиксируйте зажим в 1-ом положении.



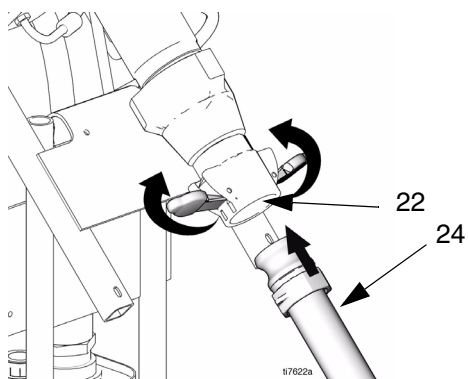
6. Установите фильтр (23) на нижний конец трубы всасывания (24).



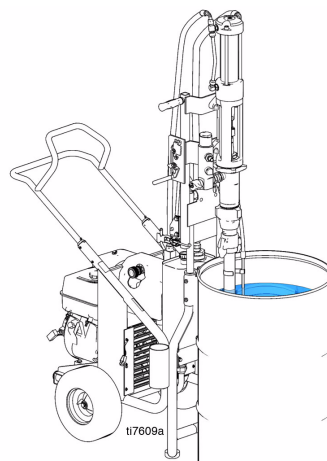
9. Зафиксируйте стойку/скобу на месте.



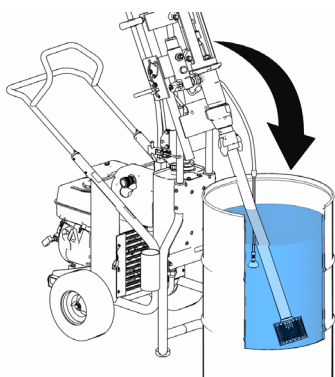
7. Установите трубу всасывания (24).
Зафиксируйте эксцентриковые затворы (22) для надежной фиксации трубы на месте.



10. Готовность к работе.

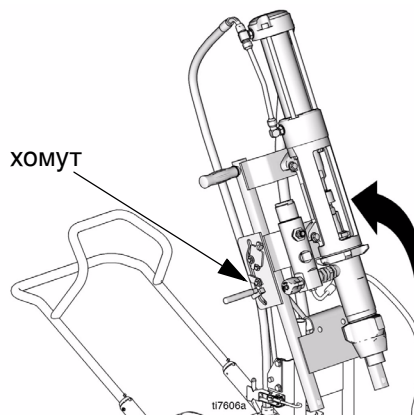


8. Опустите трубу в бочку объемом 55 галлонов.

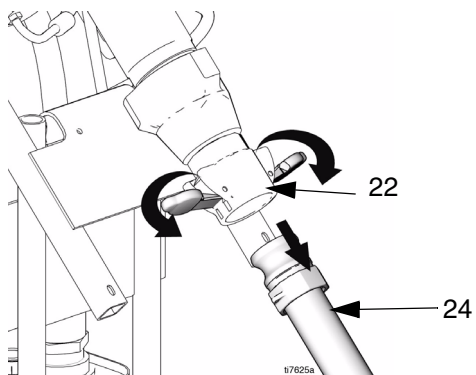


Смена бочек

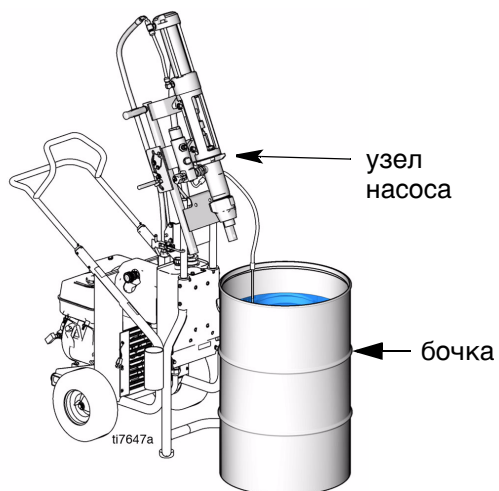
1. Наклоните стойку/скобу назад и надежно зафиксируйте в первом положении.



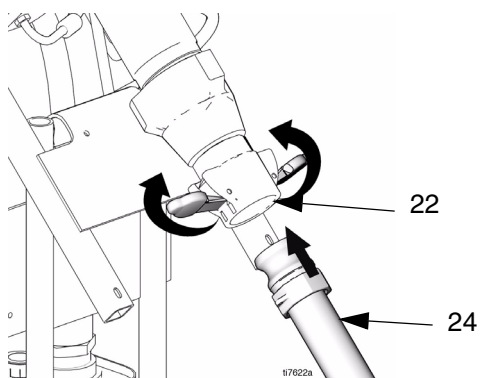
2. Разблокируйте эксцентриковые затворы (22) и снимите трубу всасывания (24).



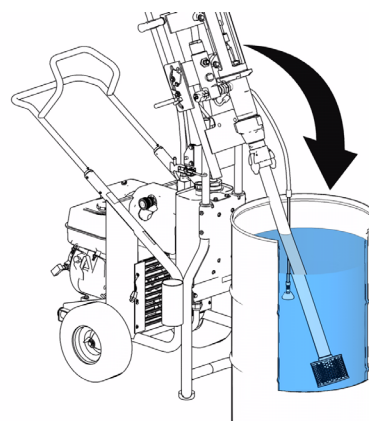
3. Переместите устройство и разместите новую бочку под узлом насоса.



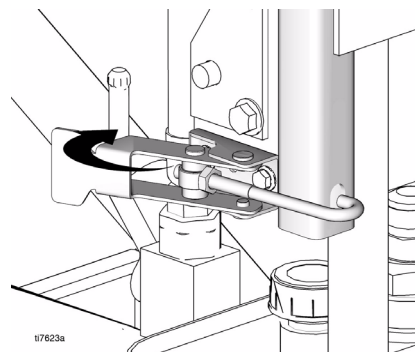
4. Установите трубу всасывания (24). Зафиксируйте эксцентриковые затворы (22) для надежной фиксации трубы на месте.



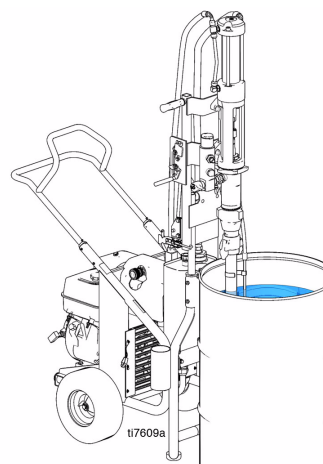
5. Опустите трубу в бочку объемом 55 галлонов.



6. Зафиксируйте стойку/скобу на месте.



7. Готовность к работе.

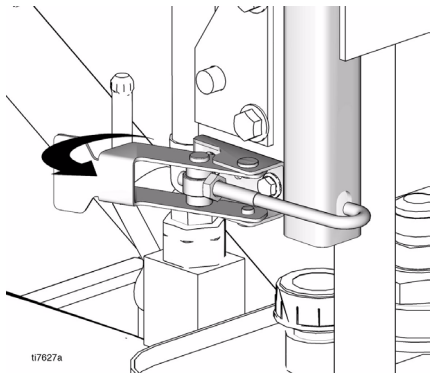


Транспортировка устройства

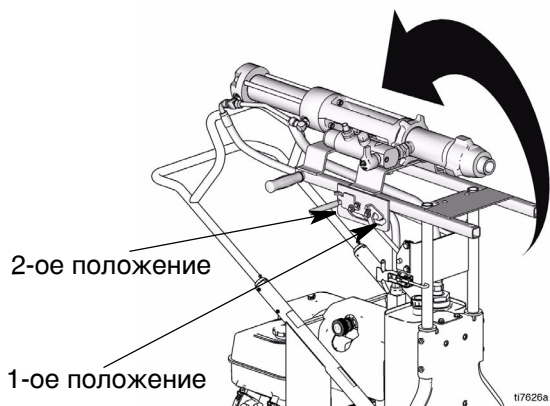
ВНИМАНИЕ

Не транспортируйте устройство с головкой в вертикальном положении. При транспортировке надежно закрепите устройство в автомобиле или следуйте инструкциям по его фиксированному креплению к автомобилю, стр. 2.

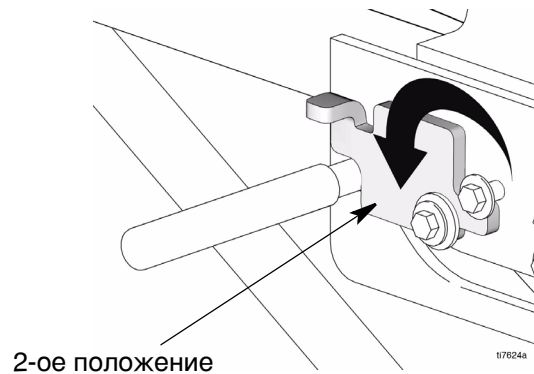
1. Разблокируйте стойку/скобу.



2. Наклоните стойку/скобу назад на 90° во 2-ое положение для транспортировки.



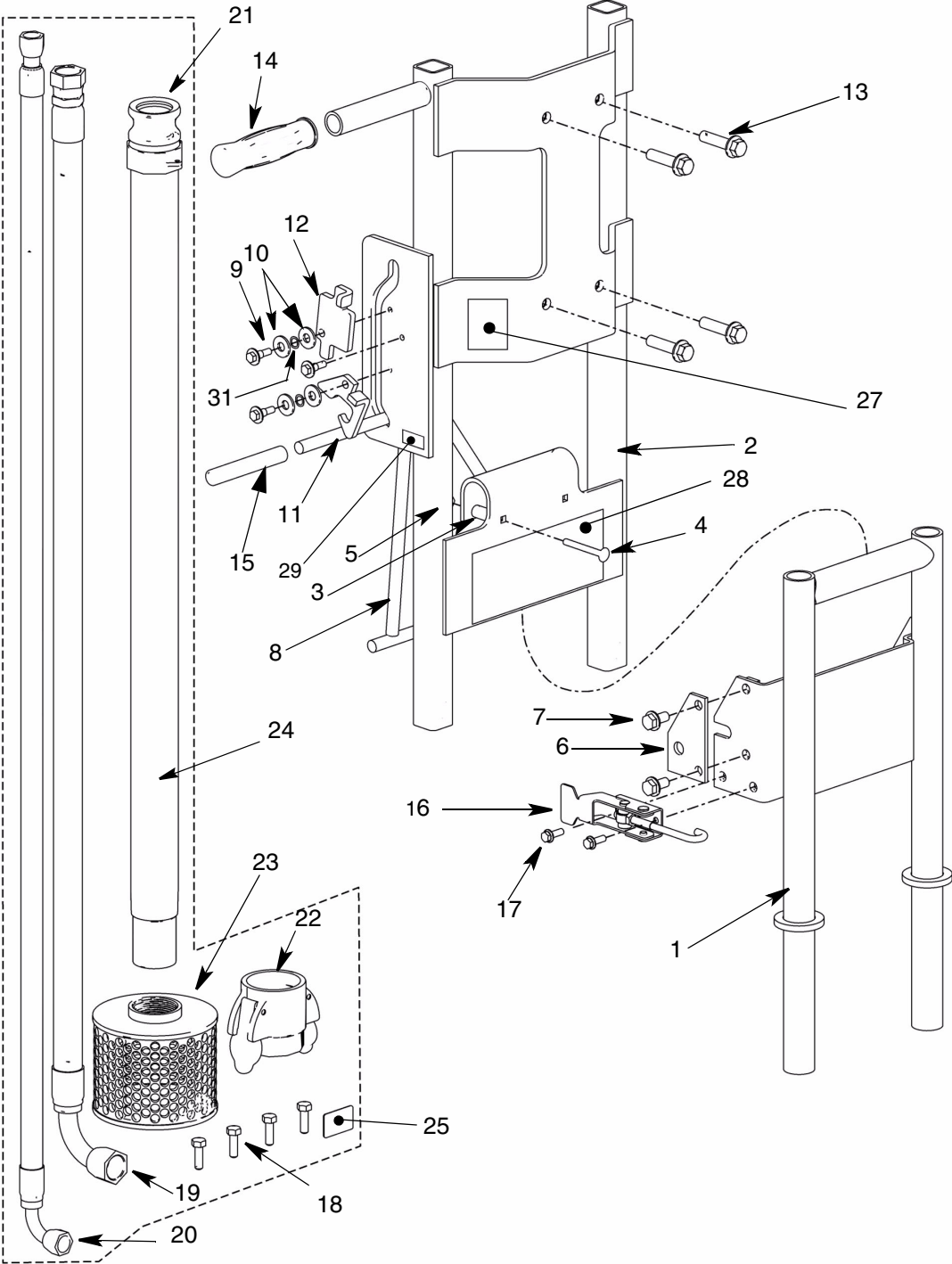
3. Зафиксируйте на месте.



Детали

FN	Part No.	Description	Qty	FN	Part No.	Description	Qty
1	287897	SUPPORT, frame	1	18	114251	SCREW, cap, hex hd	4
2	287896	FRAME, 55 gallon lift	1	19	15H265	HOSE, coupled	1
3	188622	SPACER	2	20	15H268	HOSE, coupled	1
4	116630	SCREW	2	21	120307	FITTING, hose adapter	1
5	102040	NUT, lock, hex	2	22	120308	FITTING, hose adapter	1
6	15H478	PLATE, retainer	1	23	189091	STRAINER	1
7	112395	SCREW, cap, flnghd	2	24	15H254	TUBE, inlet	1
8	288037	BRACE, tilt, back	1	25	119400	SEALANT	1
9	119872	SCREW, shoulder	3	27▲	15H619	LABEL, warning	2
10	100023	WASHER, flat	4	28	15H618	LABEL	1
11	15H496	LATCH, liftkit, lower	1	29	192840	LABEL	1
12	15H495	LATCH, liftkit, upper	1	31	120445	WASHER, wave	2
13	120226	SCREW, hex hd, flange	4				
14	108063	GRIP, handle	1				
15	114808	CAP, vinyl	1				
16	195550	LATCH, adjustable	1				
17	113796	SCREW, flanged, hex hd	2				

▲ Запасные этикетки опасности и предостережений, бирки и карточки предоставляются бесплатно.



All written and visual data contained in this document reflects the latest product information available at the time of publication.
Graco reserves the right to make changes at any time without notice.
MM 311493

Graco Headquarters: Minneapolis
International Offices: Belgium, China, Japan, Korea
GRACO INC. P.O. BOX 1441 MINNEAPOLIS, MN 55440-1441
www.graco.com
Printed in USA, 3/2006