

G3 Kit valvola di sfiato

3A1054C

ITA

Istruzioni per installare una valvola di sfiato. Esclusivamente per utilizzo professionale.

Pos. N.:

12 VDC, NPT- 571061; 24 VDC, NPT - 571029

12 VDC, BSPP - 24F537; 24 VDC, BSPP - 24F536

Pressione massima di esercizio: 241 bar, 24 MPa (3500 psi)

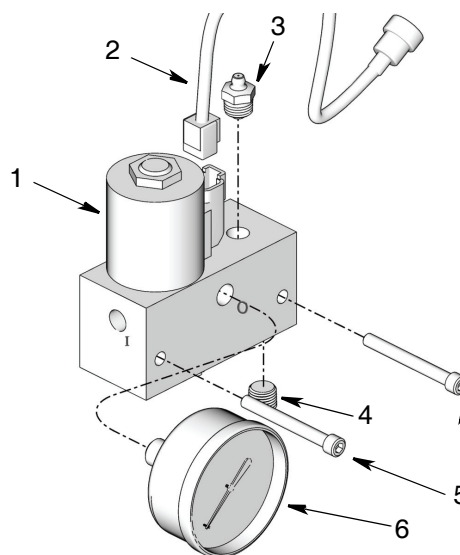


Importanti istruzioni sulla sicurezza

Leggere tutte le avvertenze e le istruzioni contenute nel presente manuale e nel manuale di istruzioni della Pompa G3 allegato a questa unità. Conservare queste istruzioni.

AVVISO

Tutte le tubature fornite dall'utente devono avere medesima pressione nominale, altrimenti l'apparecchiatura potrebbe essere danneggiata.



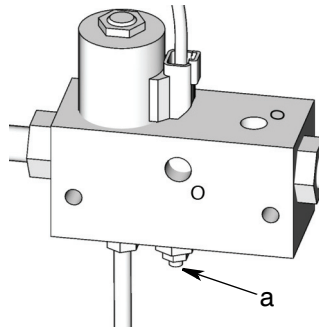
Componenti del kit:

Rif.	Descrizione	Q.tà			
		571029	571061	24F536	24F537
1	VALVOLA, sfiato, 12 VDC, NPT	0	1	0	0
	VALVOLA, sfiato, 24 VDC, NPT	1	0	0	0
	VALVOLA, sfiato, 12 VDC, BSPP	0	0	0	1
	VALVOLA, sfiato, 24 VDC, BSPP	0	0	1	0
2	CAVO, 2 metri, valvola di sfiato, 2 pin	1	1	1	1
3	RACCORDO, lubrificante	1	1	1	1
4	TAPPO, tenuta a secco, 1/4 NPTF	3	3	3	3
5	VITE, tappo, a testa esagonale	2	2	2	2
6	MANOMETRO, pressione, fluido	1	1	1	1
7	ADATTATORE, NPT/BSPP (non mostrato)	0	0	1	1

Istruzioni

Valvole di sfiato pressione

La valvola di sfiato pressione utilizza una vite (a) di regolazione di pressione per impostare il punto di rilascio della pressione. **Non è da intendersi come un modo per scaricare la pressione durante il normale funzionamento**, bensì come misura precauzionale in caso vi sia un aumento di pressione involontario nel sistema.



NOTA: Non utilizzare questa valvola di sfogo quale mezzo per scaricare la pressione durante il normale funzionamento di ciclo quotidiano. Utilizzare la procedura di sfiato della pressione descritta nella sezione successiva del presente manuale per scaricare la pressione durante il normale funzionamento di ciclo.

La vite (a) di regolazione della pressione necessiterà di regolazione periodica. Ogni volta che la valvola viene impostata/regolata (dopo aver trovato il punto di impostazione), è importante assicurarsi che la valvola non sia a fondo e che rimanga almeno ½ giro di regolazione. Questo avviene avvitando la vite (a) di ½ giro e poi tornando indietro di nuovo.

Scaricare la pressione

PERICOLO D'INIEZIONE NELLA PELLE					
<p>Fluido ad alta pressione dal dispositivo di erogazione, perdite nei flessibili o componenti rotti possono lesionare la pelle. Può sembrare un semplice taglio, ma in realtà è una grave lesione che può portare a un'amputazione. Richiedere intervento chirurgico immediato.</p> <p>Seguire la Procedura di scarico pressione contenuta nel presente manuale, quando si smette di spruzzare e prima di pulire, controllare o eseguire interventi di manutenzione dell'attrezzatura.</p>					

Scaricare la pressione nel sistema utilizzando due chiavi e lavorando in direzioni opposte sull'elemento pompa e sul raccordo dell'elemento pompa **soltanto** per allentare il raccordo.

NOTA: All'allentamento del raccordo dell'elemento pompa, **NON** allentare l'**elemento pompa**. L'allentamento dell'elemento pompa varierà il volume di emissione.

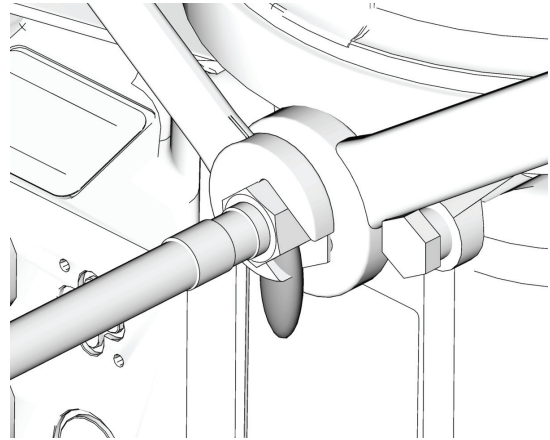


FIG. 1

Installazione

I numeri di riferimento utilizzati nelle presenti istruzioni corrispondono ai componenti inclusi nel Kit e sono forniti a pagina 1. I componenti identificati con un carattere alfabetico vengono forniti dall'utente o sono componenti già installati.

1. Scollegare dall'alimentazione elettrica.
2. Se l'unità è già stata messa in funzione, scaricare la pressione.
3. Montare il blocco (1) della valvola di sfiato su superficie fissa vicino alla pompa G3, utilizzando i fori (b) di montaggio e due brugole (5).

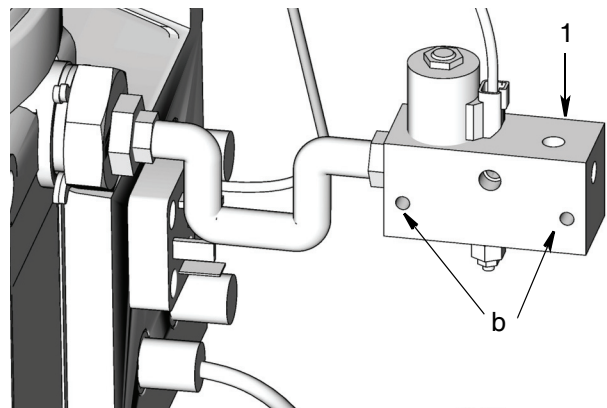


FIG. 2: Dimensione montaggio a = 8,255 cm (3,25 pollici) Filettatura 1/4 - 20 UNC-2A

4. Collegare l'estremità del cavo (2) al G3 (FIG. 3).

NOTA: Verificare che sia selezionata la porta corretta sul G3. Localizzare il simbolo mostrato in FIG. 3 sull'etichetta G3 per selezionare la porta corretta.

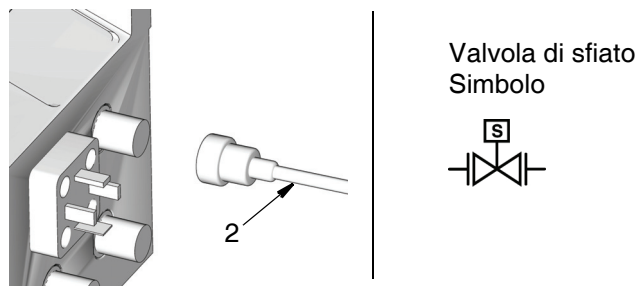


FIG. 3

5. Collegare il connettore (2) del cavo alla valvola solenoide (1) (FIG. 4).

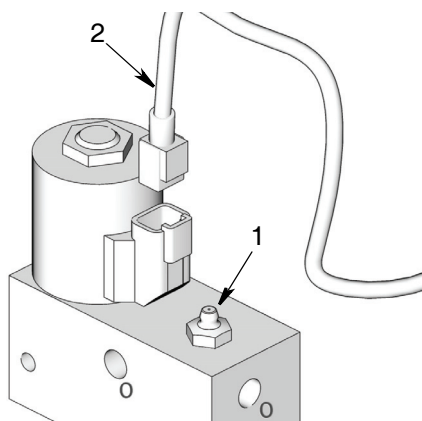


FIG. 4

NOTA: Se si utilizza uno dei Kit valvola di sfiato BSPP, installare l'adattatore (7) nell'elemento pompa prima di installare il raccordo (c) dell'elemento pompa, quindi proseguire l'installazione, Passo 6.

6. Collegare il tubo (c) di ingresso al raccordo (d) dell'elemento pompa e al raccordo (e) di ingresso alla porta del collettore (contrassegnata da "I") (FIG. 5). Stringere solo con chiave.

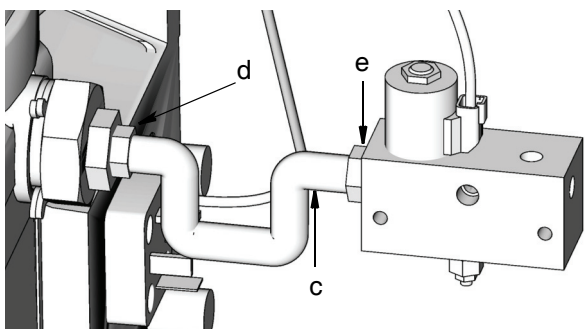


FIG. 5

7. Collegare il tubo principale (f) ad una delle uscite (g) del collettore (contrassegnato da "O") e l'ingresso (h) iniettore (FIG. 6).

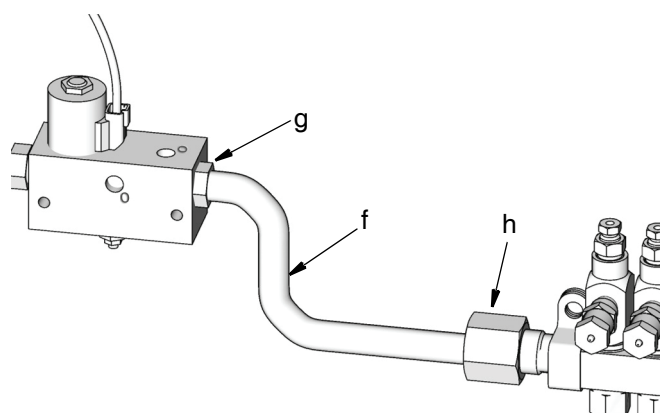


FIG. 6

8. Utilizzare una chiave per allentare il tappo (j) dalla posizione di ritorno. Rimuovere il tappo dalla porta (FIG. 7).

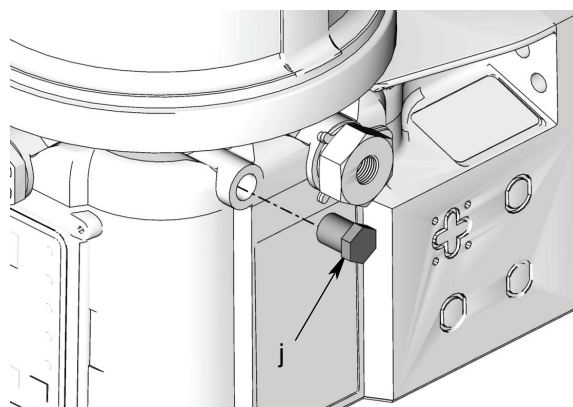


FIG. 7

9. Applicare il sigillante per filetti (fornito dall'utente) ai filetti (k) di un raccordo (m).

NOTA: Anche se l'esempio in FIG. 8 mostra un raccordo a gomito a 90°, si tratta solo di disegno di riferimento. L'utente può utilizzare qualsiasi raccordo che meglio si adatti alla propria installazione.

10. Installare il raccordo (m) nella porta aperta.

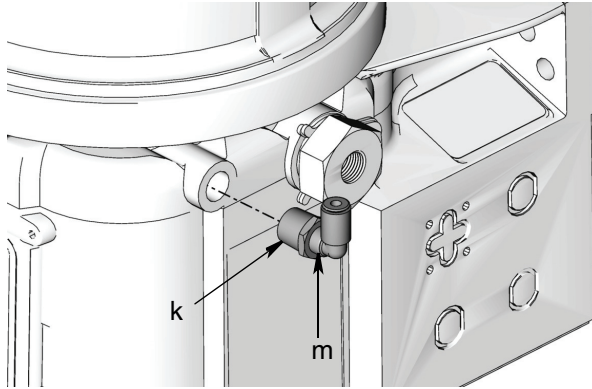


FIG. 8

11. Stringere il raccordo (m) tramite chiave, quindi serrare a 5,6 N•m (50 pollici lb).
12. Installare il tubo (n) di sfiato tra la porta (p) di sfiato e il raccordo (m) (FIG. 9).

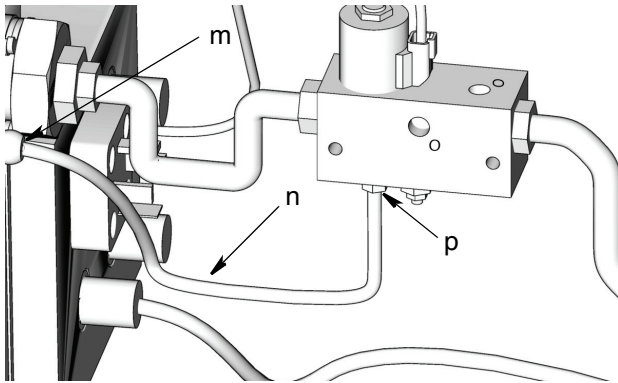


FIG. 9

13. Il kit include i seguenti componenti supplementari:

- Raccordo lubrificante zerk (opzionale) (4)
- Tappi (devono essere installati in qualsiasi porta di uscita aperta) (5)
- Manometro (opzionale) (7)

Installare i componenti nelle restanti porte di uscita del blocco collettore.

NOTA: Qualsiasi porta non utilizzata da manometro (7) o raccordo lubrificante zerk (4) DEVE avere un tappo (5) installato nella relativa apertura.

Installazioni in impianti esistenti

NOTA: Le presenti istruzioni presumono che sia già stato caricato del lubrificante nelle valvole iniettore.



Installazione

1. Scollegare dall'alimentazione elettrica.
2. Scaricare la pressione, pagina 2.
3. Rimuovere la condotta esistente installata tra l'elemento pompa (d) (FIG. 5) e l'ingresso (h) iniettore (FIG. 6).
4. Continuare l'installazione seguendo le Istruzioni di installazione, Passi 3 - 13, alle pagine 2 - 4.

Tutte le informazioni e le illustrazioni contenute nel presente documento sono basate sulle informazioni più aggiornate disponibili al momento della pubblicazione.

Graco si riserva il diritto di apportare modifiche in qualunque momento senza preavviso.

Traduzione delle istruzioni originali. This manual contains Italian. MM 3A0526

Sedi Graco: Minneapolis

Uffici internazionali: Belgio, Cina, Giappone, Corea

GRACO INC. P.O. BOX 1441 MINNEAPOLIS, MN 55440-1441

Copyright 2010, Graco Inc., registrazione ISO 9001

www.graco.com
7/2010