

Çalıştırma, Onarım, Parçalar



EcoQuip Buharlı Aşındırıcı

Püskürtme Sistemi

334901E
TR

Buharlı aşındırıcı püskürtme sistemi.Sadece profesyonel kullanım içindir.

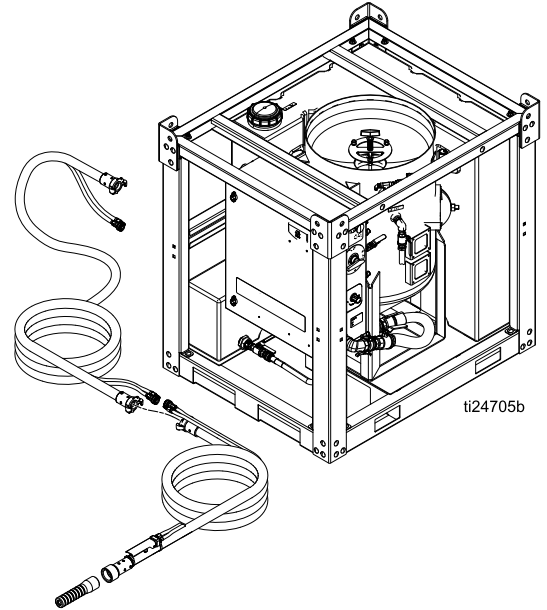


Önemli Güvenlik Uyarıları

Bu kılavuzdaki bütün uyarı ve talimatları okuyun.Bu talimatları saklayın.

125 psi (8,6 bar, 0,86 MPa)
Maksimum Çalışma Basıncı



Model bilgileri için bkz. sayfa 3.



Contents

Modeller.....	3	Otomatik Hava Tahliye Valfini	
İlgili Kılavuzlar	3	Temizleme	33
Uyarılar	4	DataTrak Pilini Deęiřtirme	34
Notlar.....	7	DataTrak Sigortasını Deęiřtirme	35
Sistem Bileřen Tanımlaması	8	Parts.....	36
EQ300S ve EQ600S	8	EQ300S ve EQ600S	36
DataTrak Kontrolleri	9	Kasa	38
Basınç Tahliye Prosedürü	10	Basınç Tüpü	40
Topraklama (sadece ATEX Sistemleri).....	10	Püskürtme Hortumları	41
Çalıřtırma	11	Hortum Őeması	42
Önemli Not	11	Buharlı Ařındırıcı Püskürtme Sistemleri ve	
Çalıřtırma Öncesi Kontrol Listesi	11	Aksesuarları.....	43
Sistemi Kaldırma.....	11	EcoQuip Sistem Yapılandırıcı	43
Püskürtme Delięini ve Hava Hortumunu		Model Serisi	44
Baęlama	12	Kontrol Hortumu/Kablo ile Püskürtme	
Ekipmanı Ayarlama	13	Hortumları	45
Püskürtme Uçları	17	Kontrol Hortumu/Kablo olmaksızın	
Yıkama Özellięini Kullanma	19	Püskürtme Hortumları	45
Tüpü Ařındırıcı Madde ile Doldurma	20	Püskürtme Kontrol	
Kapatma	21	Hortumları/Kabloları	46
Ekipmanı Kıřa Hazırlama	23	Püskürtme Memeleri	46
Sorun Giderme	24	Dięer Aksesuarlar	46
Sorun Giderme Örnekleri.....	28	Yaygın Yedek Parçalar.....	47
Onarım	30	Boyutlar	48
Ana Hava Regülatörünü Onarma	30	Teknik Özellikler	49
Diyafram Valfini Yıkama	31	EcoQuip™ için Graco Uzatılmıř Garantisi	
Diyafram Valfini Onarma.....	32	Bileřenler.....	1

Modeller



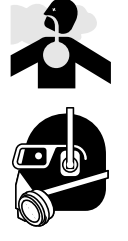
Model	Açıklama	Onaylar
EQ300S	EcoQuip 300 Buharlı Püskürtme Sistemi	CE
EQ600S	EcoQuip 600 Buharlı Püskürtme Sistemi	CE
EQ30XS	EcoQuip 300 Buharlı Püskürtme sistemi ATEX Onaylı	CE  II 2G c ia IIA T3 X
EQ60XS	EcoQuip 600 Buharlı Püskürtme Sistemi ATEX Onaylı	CE  II 2G c ia IIA T3 X

İlgili Kılavuzlar

Kılavuz Numarası	Ürün
313840	DataTrak
333397	Pompa
335035	Hava Girişi Seti
334142	EQ100M
334666	EQ200T, EQ400T
334667	EQ300C, EQ600C

Uyarılar

Aşağıdaki uyarılar bu ekipmanın kurulumu, kullanımı, topraklanması, bakımı ve onarımı içindir. Ünlem işareti sembolü genel bir uyarı anlamına gelirken, tehlike sembolleri prosedüre özgü riskleri belirtir. Bu semboller bu kılavuzun metin bölümlerinde veya uyarı etiketlerinde görüldüğünde, buradaki uyarılara başvurun. Bu bölümde ele alınmayan, ürüne özgü tehlike sembolleri ve uyarılar, bu kılavuzun diğer bölümlerinde yer alabilir.

 UYARI	
	GÜVENLİ KULLANIM İÇİN ÖZEL KOŞULLAR <ul style="list-style-type: none">• Çalışma alanındaki tüm ekipmanların topraklamasını yapın. Bkz. Topraklama Talimatları.• Tüm etiket ve işaretleme malzemeleri nemli bir bezle (ya da dengiyle) temizlenmelidir.
	TOZ VE DÖKÜNTÜ TEHLİKESİ <p>Bu ekipmanın kullanımında kullanılan aşındırıcı madde, kaldırılan kaplamalar ve püskürtme yapılan baz madde nedeniyle potansiyel olarak zararlı toz veya zehirli maddeler salınabilir.</p> <ul style="list-style-type: none">• Sadece ilgili hükümet güvenlik ve endüstriyel hijyen yönetmeliklerini bilen, eğitimli kullanıcılar tarafından kullanılmaya yöneliktir.• Ekipmanı sadece iyi havalandırılmış bir alanda kullanın.• Tozlu koşullara uygun, uygunluk testi yapılmış ve hükümet onaylı solunum maskesi kullanın.• Zehirli madde ve kirlerin atılması için, yerel mevzuat ve/veya yönetmeliklere uyun.



UYARI



EKİPMANIN YANLIŞ KULLANIM TEHLİKESİ

Yanlış kullanım ölüme ya da ciddi yaralanmalara yol açabilir.

- Yorgun olduğunuzda veya ilaç ya da alkolün etkisi altındayken üniteyi kullanmayın.
- En düşük derecelendirmeli sistem bileşeninin maksimum çalışma basıncını veya sıcaklık derecesini aşmayın. Bkz. **Teknik Veriler** tüm ekipman kılavuzlarında.
- Bu ekipmanı, hortum bağlarının ve kuplör pimlerinin tüm hava ve püskürtme hortumu kuplörlerine takılmadığı şekilde kullanmayın.
- Sabit olmayan nesnelere üzerinde püskürtme yapmayın. Püskürtme memesinden çok miktarda sıvı geçtiğinde, potansiyel olarak ağır nesnelere taşıyabilir.
- Yük kaldırma halkalarının taşıyabileceği yükü geçmeyin.
- Ekipmanı veya ayağı sabit olmayan bir yerde çalıştırmayın. Her zaman yere sağlam basın ve dengeyi koruyun.
- Ekipmandaki ıslak parçalarla uyumlu sıvılar ve solventler kullanın. Tüm ekipman kılavuzlarındaki Teknik Veriler bölümüne bakın. Sıvı ve solvent üreticilerinin uyarılarını okuyun. Materyaliniz hakkında eksiksiz bilgi için dağıtıcınızdan veya perakendecinizden ilgili MSDS (malzeme güvenliği verileri) dokümanını isteyin.
- Ekipman enerji taşıyorken veya basınç altındayken çalışma alanını terk etmeyin.
- Tüm ekipmanı kapatın veya şunları uygulayın **Basınç Tahliye Prosedürü** ekipman kullanımda değilken.
- Ekipmanı günlük olarak kontrol edin. Aşınmış veya hasarlı parçaları sadece orijinal üreticinin yedek parçalarını kullanarak hemen onarın veya değiştirin.
- Ekipman üzerinde değişiklik ya da modifikasyon yapmayın. Değişiklikler veya modifikasyonlar, kurum onaylarını geçersiz kılabilir ve güvenlikle ilgili tehlikelere neden olabilir.
- Tüm ekipmanın, ekipmanı kullandığınız ortam için derecelendirildiğinden ve onaylandığından emin olun.
- Ekipmanı sadece tasarlandığı amaç için kullanın. Bilgi için dağıtıcınızı arayın.
- Hortumları ve kabloları kalabalık yerlerin, keskin kenarların, hareketli parçaların ve sıcak yüzeylerin uzağından geçirin.
- Hortumları bükmeyin, aşırı kıvrımayın ya da ekipmanı çekmek için hortumları kullanmayın.
- Çocukları ve hayvanları çalışma alanından uzak tutun.
- Geçerli tüm güvenlik düzenlemelerine uyun.



YANIK TEHLİKESİ

Ekipman yüzeyleri ve ısıtılan sıvı, çalışma sırasında çok sıcak hale gelebilir. Ciddi yanıkları önlemek için:

- Sıcak sıvıya ya da ekipmana temas etmeyin.





YANGIN VE PATLAMA TEHLİKESİ

Solvent gibi yanıcı dumanlar **çalışma alanında** ateş veya patlamaya neden olabilir. Yangın ve patlamanın önlenmesine yardımcı olmak için:

- Ekipmanı sadece iyi havalandırılmış alanlarda kullanın.
- Püskürtme memesinden çıkan aşındırıcı maddeler kıvılcımlara sebep olabilir. Püskürtme memesinin yakınında, yıkama veya temizleme işlemlerinde yanıcı sıvı kullanıldığında, püskürtme memesini patlayıcı buharlardan en az 20 feet (6 metre) uzakta tutun.
- Çalışma alanını solvent, paçavra ve benzin dahil her tür kirlilikten temizleyin.
- Çalışma alanında çalışan bir yangın söndürücü bulundurun.

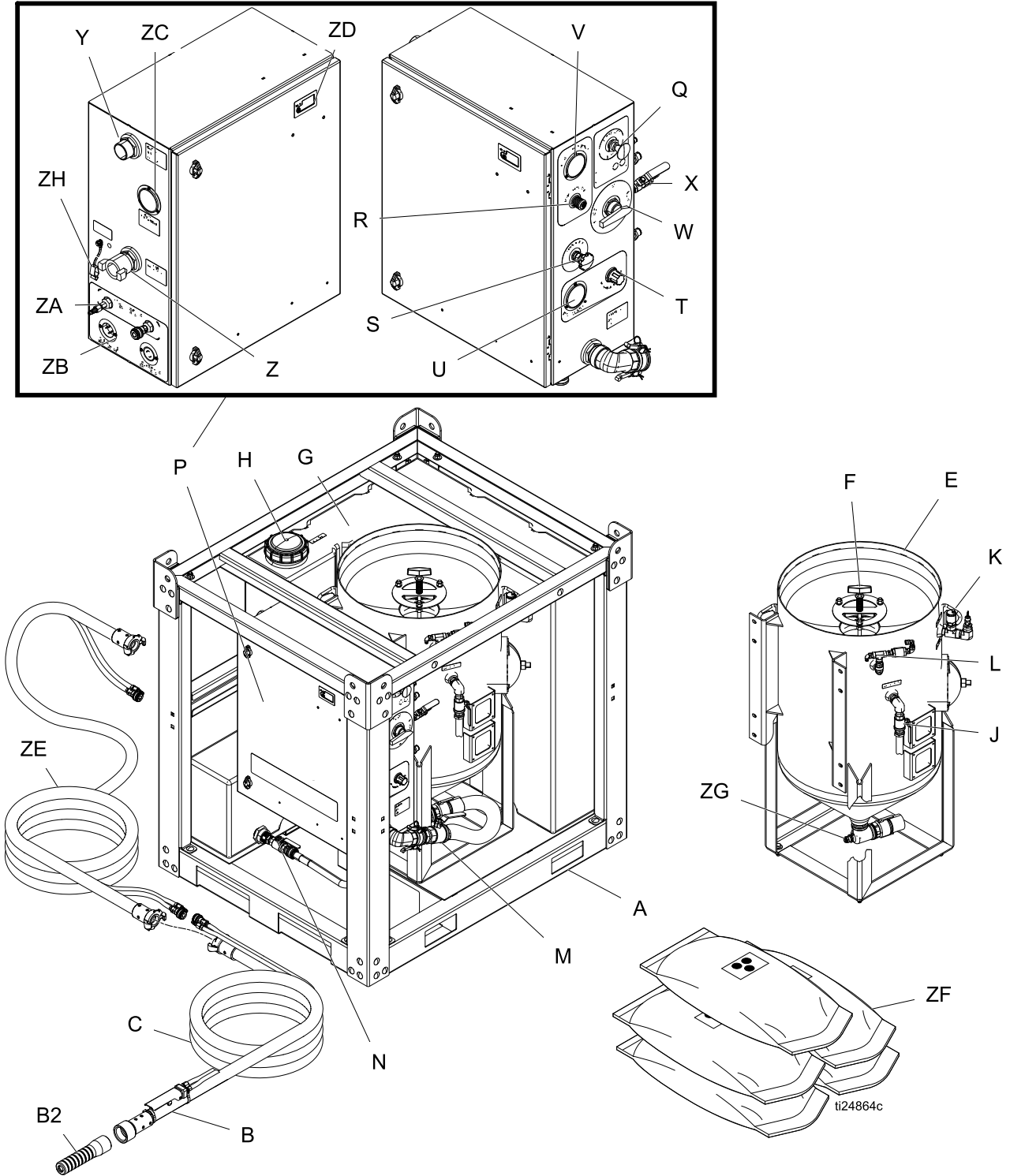
UYARI

	<p>KİŞİSEL KORUYUCU EKİPMAN</p> <p>Çalışma sahasındayken, göz yaralanması, işitme kaybı, zehirli dumanların solunması ve yanıklar da dahil olmak üzere ciddi yaralanmaların önlenmesine yardımcı olması için uygun koruyucu ekipman takın. Koruyucu ekipman aşağıdakileri kapsar ancak bunlarla sınırlı değildir:</p> <ul style="list-style-type: none">• Koruyucu gözlük ve işitme koruması• Koruyucu giysi, ayakkabı ve eldiven• Tozlu koşullara uygun, uygunluk testi yapılmış ve hükümet onaylı solunum maskesi
	<p>GERİ TEPME TEHLİKESİ</p> <p>Püskürtme memesi tetiklendiğinde geri tepebilir. Sağlam durmuyorsanız düşebilir ve ciddi bir biçimde yaralanabilirsiniz.</p>

Notlar

Sistem Bileşen Tanımlaması

EQ300S ve EQ600S

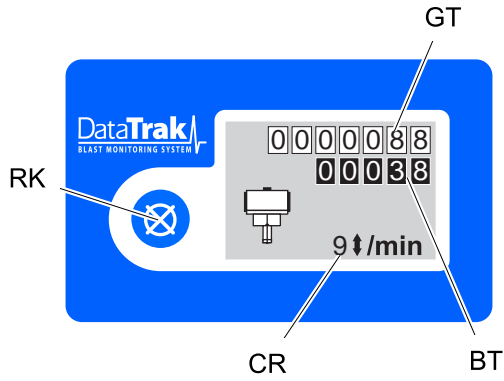


Anahtar:

A	Şasi
B	Püskürtme Kontrol Anahtarı
B2	Püskürtme Memesi
C	Püskürtme Hortumu
E	Tüp
F	Açılır Tapa Pimi
G	Su Tankı
H	Su Tankı Kapağı
J	Tüp Boşaltma Valfi
K	Otomatik Hava Tahliye Valfi
L	Püskürtme Çek Valfi
M	Aşındırıcı Bilyeli Valfi
N	Giriş Bilyeli Valfi
P	Kontrol Kutusu
Q	Acil Durumda Durdurma
R	Püskürtme Hava Regülatörü
S	Aşındırıcı Ölçüm Valfi

Anahtar:

T	Tüp Basınç Regülatörü
U	Tüp Basınç Ölçer
V	Püskürtme Hava Basınç Ölçer
W	Seçici Valf
X	Yıkama Bilyeli Valfi
Y	Hava Besleme Bağlantısı
Z	Püskürtme Bağlantısı
ZA	Pnömatik Kontrol Bağlantısı
ZB	Elektrikli Kontrol Bağlantısı (sadece ATEX uyumlu olmayan sistemler)
ZC	Besleme Hava Basınç Ölçer
ZD	DataTrak (bkz. DataTrak Kontrolleri, page 9)
ZE	Aksesuar Uzatma hortumu
ZF	Aşındırıcı Malzeme
ZG	Dolum Ağzı
ZH	Topraklama Teli ve Kelepçesi (sadece ATEX Sistemleri)

DataTrak Kontrolleri

ti24945a

Anahtar:

RK	Sıfırlama Anahtarı — Arızayla sonuçlanır. Yiğın toplayıcıyı temizlemek için üç saniye boyunca basılı tutun.
CR	Devir/Hız
BT	Toplu İş Toplayıcısı
GT	Genel Toplayıcı

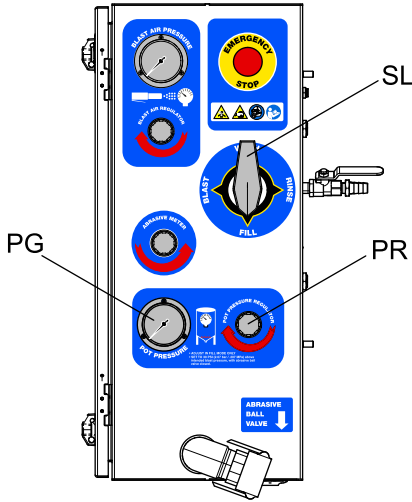
Basınç Tahliye Prosedürü



Bu sembolü her gördüğünüzde Basınç Tahliye Prosedürünü uygulayın.

<p>Basınç manüel olarak tahliye edilmediği sürece bu ekipman basınç altındadır. Sıçrayan sıvı gibi basınçlı sıvılardan kaynaklanabilecek ciddi yaralanmaları önlemek için talimat verildiği üzere Basınç Tahliye Prosedürünü uygulayın.</p>					

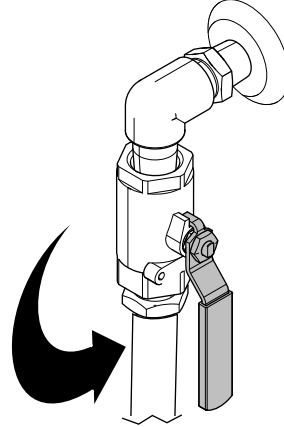
1. Tüp basınç regülatörünü (PR) kapalı konuma getirin.



ti24111b

2. Aşındırıcı bilyeli valfi kapatın.
3. Kompresörü kapatın. Kompresör besleme hava valfini kapatın.
4. Sistemdeki basıncı tahliye etmek için püskürtme kontrol anahtarını devreye alın.
5. Besleme hava basınç ölçerin 0 psi değerini okuduğundan emin olun. Ardından, sistemden hava giriş hortumu bağlantısını kesin.

6. Seçici valfi (SL) FILL (DOLDUR) konumuna getirin.
7. Boşaltma valfini açın.



ti24112a

8. Tüp basınç ölçerin (PG) sıfır basıncı gösterdiğinden emin olun.

Topraklama (sadece ATEX Sistemleri)

<p>Ekipman, statik kıvılcım riskini azaltmak için topraklanmalıdır. Statik kıvılcım, buharların alev almasına ya da patlamasına neden olabilir. Topraklama, elektrik akımı için bir kaçış kablosu sağlar.</p>					

Sistemler: Birlikte verilen topraklama telini ve kelepçesini (237686) kullanın.

Hava ve sıvı hortumları: Topraklama sürekliliği sağlamak için sadece orijinal Graco ATEX uyumlu maksimum 150 ft (45 m) toplam hortum uzunluğuna sahip elektriği ileten hortumlar kullanın. Hortumların elektrik direncini kontrol edin. Toprağa karşı toplam direnç 29 megaohm değerini aşarsa hortumu derhal değiştirin.

Hava kompresörü: üreticinin önerilerine uyun.

Çalıştırma

Önemli Not

Donmayı önlemek için, bu ekipman fabrikadan sistem içerisinde mavi renkli araba camı yıkama sıvısı dolu bir şekilde sevk edilmektedir. Kullanımdan önce tahliye etmeye gerek yoktur. Sıvıyı, yerel yönetmeliklere uygun olarak atın.

Çalıştırma Öncesi Kontrol Listesi

- Operatör kılavuzuna göre basınçlı hava kaynağını kontrol edin. Hava kontrol bileşenlerinin suyla kirlenmesini önlemek için verilen havanın temiz olduğundan, nispeten nem ve yağ içermediğinden emin olun.
- Hava besleme kompresörü çalıştırılmadan önce, hava gönderme valflerinin kapalı olduğundan emin olun.
- Tüm gerekli hortum bağlarının ve kuplör pimlerinin çalışır durumda ve düzgün bir şekilde takıldığından emin olun.
- Ekipmanın düz bir zeminde bulunduğundan emin olun. Ünitenin düz bir zemin üzerinde tutulmaması, tüm havanın basınçlı kaplardan tahliye edilmesini zorlaştırır veya imkansız hale getirir.
- Ekipmanın, toplam ağırlığını taşıyabilecek bir yüzey üzerinde düzgün bir şekilde desteklendiğinden emin olun. Tüm personelin ağırlığının, püskürtülen malzemenin ve muhafaza edilen aşındırıcı maddenin de dikkate alınması gerekir (bkz. [Teknik Özellikler, page 49](#)).
- Püskürtme sırasında pompanın kuru çalışma ihtimalini önlemek için su tankının temiz suyla tamamen doldurulduğundan emin olun.

- Tüpün temiz ve içinde herhangi bir kir olmadığından emin olun.
- Doğru püskürtme kontrol tipini kullandığınızdan emin olun. Elektrikli veya pnömatik püskürtme kontrol anahtarı, 150 ft (45 m)'den daha kısa hortumla birlikte kullanılabilir. 150 ft (45 m) veya daha uzun püskürtme hortumuyla püskürtme yapılması elektrikli püskürtme kontrol anahtarının kullanımını gerektirir.
- Püskürtme hortumunun ekipman ve çalışma yeri arasında mümkün olduğu kadar düz yerleştirildiğinden emin olun (sarı püskürtme hortumu basınç altında açılır).

DİKKAT

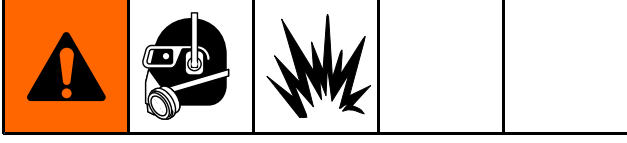
Püskürtme hortumundaki keskin eğrilikler, aşındırıcı maddenin hortum boyunca aşınmasına ve hortumun zamanından önce arızalanmasına sebep olur.

- Her hortum kuplöründeki kauçuk contanın çalışır durumda olduğundan emin olun.

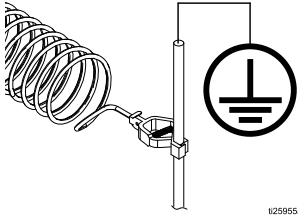
Sistemi Kaldırma

- Sistemi, sistem ağırlığı için uygun bir kaldırma aygıtı ile kaldırın (bkz. [Teknik Özellikler, page 49](#)).
- Sistemi, tüp üzerinde kaldırma halkaları ile kaldırmayın.
- Çerçeve üzerindeki dört köşe kaldırma halkalarını kullanarak sistemi kaldırın.

Püskürtme Deliğini ve Hava Hortumunu Bağlama

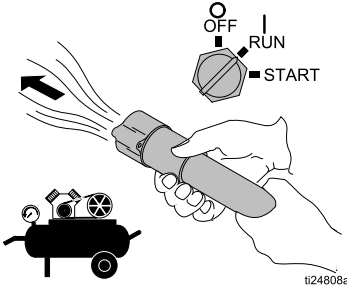


1. **Sadece EQ30XS ve EQ60XS:** Topraklama kablosunu kasa üzerindeki harici toprak direğine (ZH) bağlayın, ardından kelepçeyi gerçek bir toprağa bağlayın.



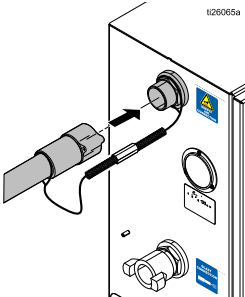
t25955a

2. Hava kaynağı hortumunu kompresörden (veya tesisteki basınçlı hava kaynağından) panele bağlamadan önce hava kaynağı hortumunu mutlaka 15–20 saniye tahliye edin. Tüm kirlerin hortumdan temizlendiğinden emin olun.



t24808a

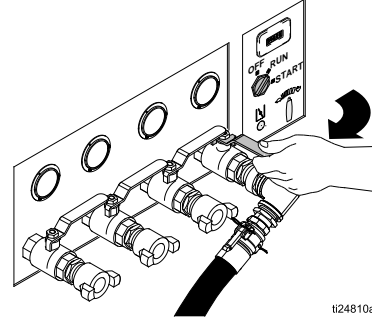
3. Hava girişine uygun boyutta hava kaynağı hortumu bağlayın. Bkz. [Teknik Özellikler, page 49.](#)



t26066a

NOT: Hortum başını ve koplör pimlerini hızlı koplöre ve hava hattına düzgün bir şekilde taktığınızdan emin olun. Hızlı koplör üzerindeki delikler hizalanmazsa bir sorun var demektir. **HAVA DEVRESİNİ AÇMAYIN.** Sorunun çözülmesini sağlamak için yardım isteyin.

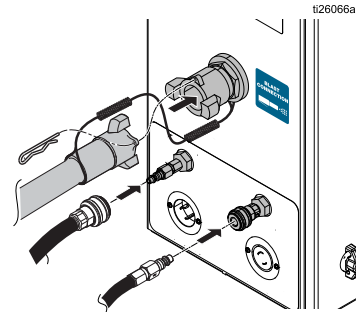
4. Hava besleme valfini (125 psi, 8,6 Bar, 0,86 MPa maksimum) açın. Gerekmesi halinde bu teknik özellikleri karşılamak için besleme hava hattında bir regülatör kullanın.



t24810a

NOT: Hava kaynağının uygun **hava akışı gereksinimlerini karşıladığından emin olun.** Bkz. [Teknik Özellikler, page 49.](#)

5. Püskürtme hortumunu, hortum başını, kontrol hortumlarını ve koplör pimlerini bağlayın.



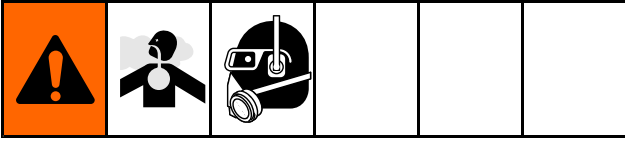
t26066a

NOT: Elektrikli püskürtme kontrolünü kullanıyorsanız panelden püskürtme kontrolüne giden tüm elektrik bağlantılarını kontrol edin.

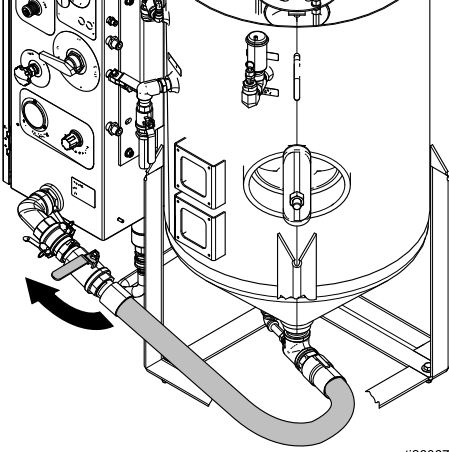
DİKKAT

Hiçbir elektrik bağlantısının suyla temas etmediğinden emin olun. Suyla temas edilmesi kısa devreye ve ekipmanın hasar görmesine sebep olabilir.

Ekipmanı Ayarlama

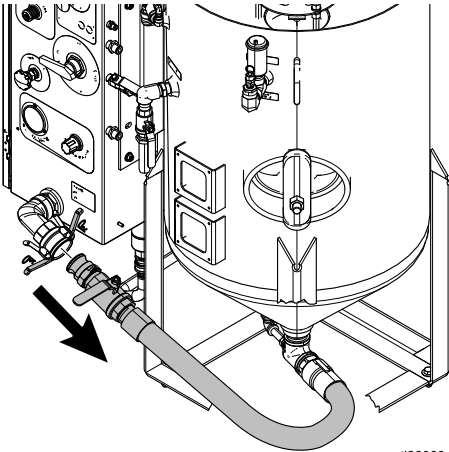


1. Aşındırıcı bilyeli valf kapalı bir şekilde kam ve oyukta aşındırıcı hortum bağlantısını kesin.



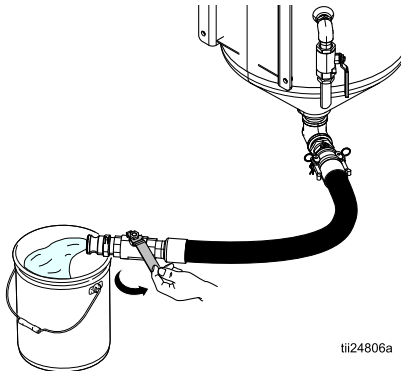
ti26067a

NOT: Tüpün su ve aşındırıcı madde içermesi halinde (özellikle basınç altında), bilyeli valf açık bir şekilde kam ve oyukun serbest bırakılması aşındırıcı maddenin istenmeden serbest kalmasına sebep olabilir.



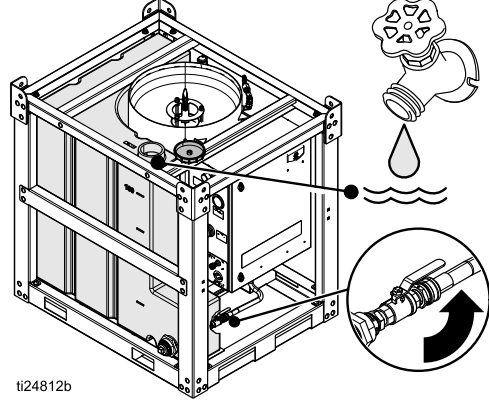
ti26068a

2. Tüpe su ve aşındırıcı madde doldurmadan önce, suyu tüp boyunca ve bağlantısı kesilmiş aşındırıcı bilye dışına doğru yıkayın.



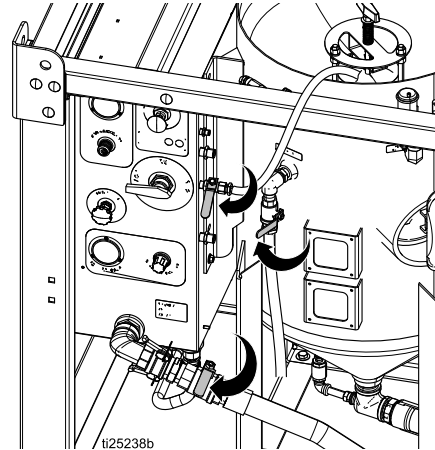
ti24806a

3. Aşındırıcı hortumu yeniden bağlayın.
4. Pompa giriş hortumunun bağlantısını kesin ve kalan kirleri temizlemek için su tankını durulayın. Pompa giriş hortumunun bağlantısını kesin.
5. Su tankını sadece temiz suyla doldurun, ardından giriş bilyeli valfi açın.



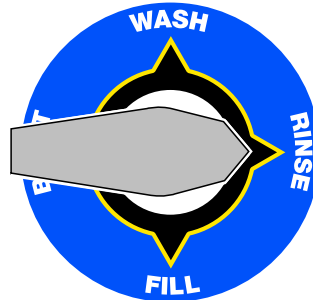
ti24812b

6. Durulama, atma ve aşındırıcı bilyeli valfleri kapatın.



ti25238b

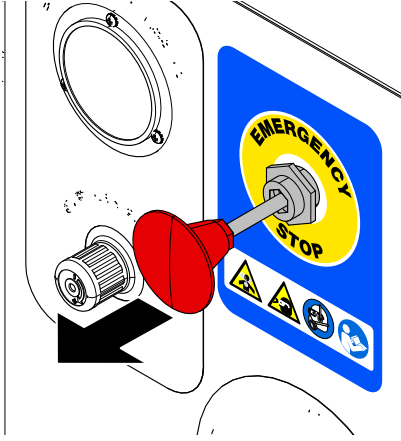
7. Seçici valfi RINSE (DURULA) konumuna getirin.



ti24143a

Çalıştırma

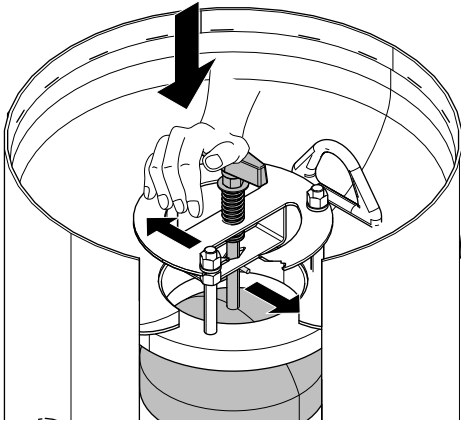
8. Acil Durumda Durdurmayı Devre Dışı Bırakın.



ti24813a

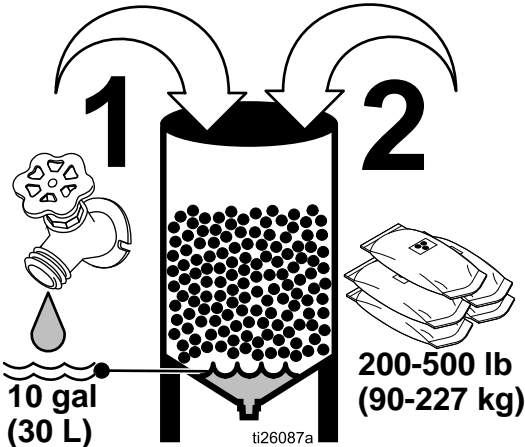
NOT: Acil Durumda Durdurma bağlantısı kesilmedikçe, su pompası çalışmayacaktır.

9. Açılır kolu pim yuvasıyla hizalayın ve ardından pim braket yuvası altına geldikten sonra kolu bastırın ve 90° döndürün. Pimin düzgün takılması ile açılı kısım serbest kalana kadar aşağıda durur.



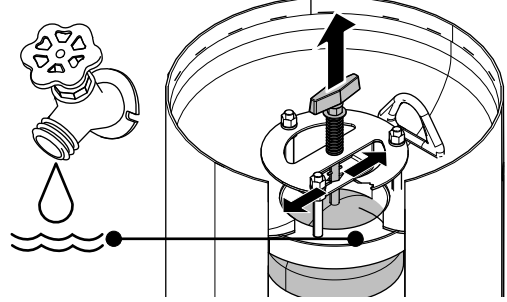
ti24701b

10. 10 galonluk (30 litrelik) temiz suyu tüpe ekleyin. Tozlu koşullarda uygun onaylı resmi testlere sahip solunum cihazı gibi kişisel koruyucu ekipmanları takın. Aşındırıcı maddeyi ekleyin (yüksek kütleye sahip minimum dört torba, maksimum on 50 lb (23 kg) torba veya düşük kütleye sahip sekiz 50 lb (23 kg) torba).



ti26087a

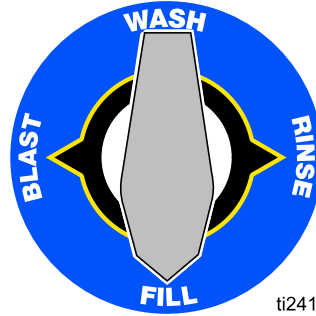
11. Tüpteki aşındırıcı maddeyi yıkamak için bahçe hortumu kullanın veya hortumu durulayın ve aşındırıcı maddeleri açılır tapadan ve contadan temizleyin.
12. Su düzeyinin açılır contaya ulaşması halinde, açılır pimi serbest bırakmak için kolu döndürün.



ti24811b

NOT: Açılır contanın tüm kirlere temizlendiğinden emin olun.

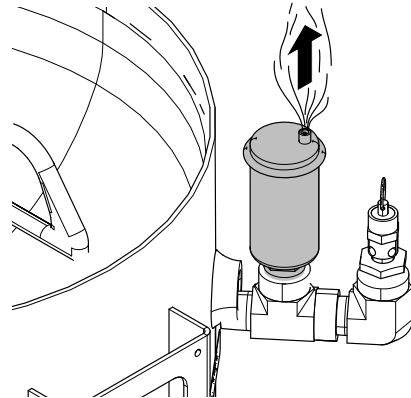
13. Seçici valfi FILL (DOLDUR) konumuna getirin.



ti24141a

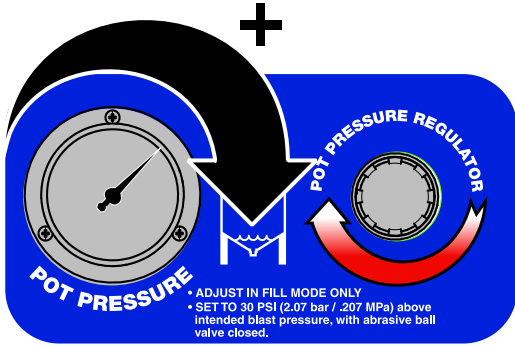
NOT: Su pompası devridaim yapmaya başlayacaktır. Eğer yapmazsa, pompanın 60 cpm'de çalışmasını sağlamak için tüp basınç regülatörünü açın.

NOT: Otomatik tahliye/hava çıkarma valfi, tüpün üst kısmında sıkışmış havanın tahliye edilmesini sağlar. Hava tahliyesi durursa, tüp basınç ölçer basıncı kaydetmeye başlar.



ti24930a

14. Tüp basıncının artmasını bekleyin.
NOT: Tüpe basınç verilmesi için birkaç dakika geçmesi gerekebilir.



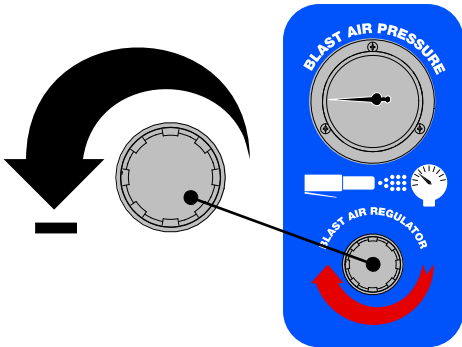
ti24824a

NOT: Boşaltma valfi açılarak tüpteki tüm basınç serbest kalmadıkça, açılır kısım aşağıya bastırılmaz.

15. Tüp basıncını, hedeflenen püskürtme basıncı üzerinde 30 psi (2,0 Bar, 0,2 MPa) olarak ayarlayın. Pompa durduktan sonra, boşaltma valfini açın ve kapatın. Boşaltma valfini kapatmadan önce tüp basıncını 40 psi (2,7 Bar, 0,27 MPa) olarak serbest bırakın. Tüp basıncı uyumlu olana kadar bu işlemi tekrar edin.

16. Seçici valfi WASH (YIKA) konumuna getirin.

17. Püskürtme sırasında, püskürtme hava basıncını 30 psi (2,0 Bar, 0,2 MPa) olarak tüp basıncından aşağıya ayarlayın.



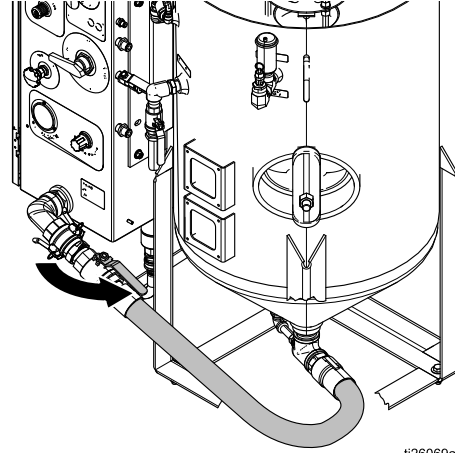
ti24147a

NOT: Püskürtme basıncını ayarlamak için, püskürtme kontrol anahtarının devrede olması gerekir. İlk ayar için aşındırıcı bilyeli valfini kapalı tutun.

NOT: Püskürtme regülatörü her ayarlandığında, püskürtme kontrol anahtarını devreye alın ve bırakın.

18. Seçici valfi BLAST (PÜSKÜRT) konumuna getirin.

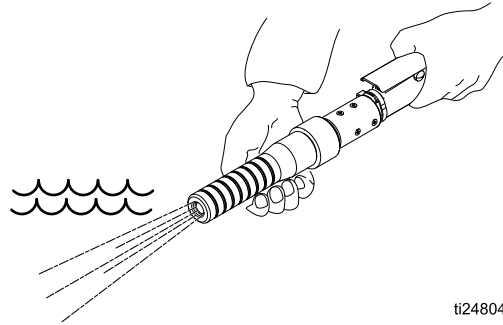
19. Aşındırıcı bilyeli valfi açın.



ti26069a

NOT: Tüp basıncının ilk ayara döndüğünden emin olun (aşındırıcı ölçüm valfi kapalı ise ilk ayara dönmeyecektir).

20. Püskürtme kontrol anahtarını devreye alın ve püskürtmeye başlayın.



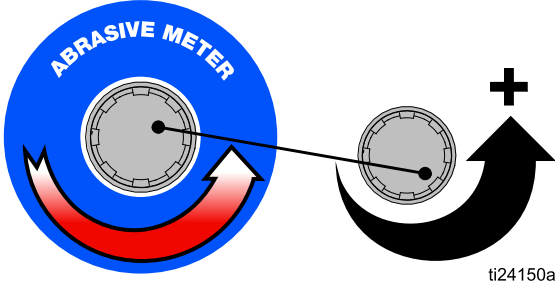
ti24804a

NOT: Aşındırıcı malzemenin püskürtme memesine ulaşması için 1-2 dakika beklemeniz gerekir.

NOT: Tüp basıncı ve püskürtme basıncı püskürtme sırasında eşit olmalıdır. Tüp basıncını aşındırıcı bilyeli valf kapalı iken ayarlayın. Püskürtme sırasında tüp basıncını kesinlikle ayarlamayın.

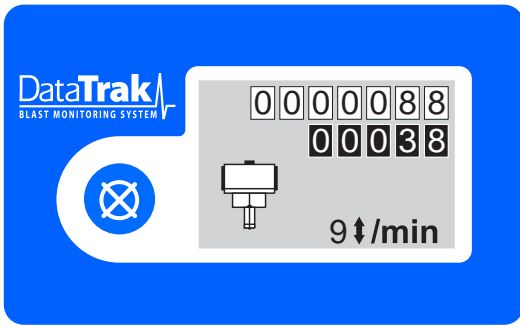
Çalıştırma

21. Aşındırıcı madde memeden püskürtülürken aşındırıcı ölçüm valfini yavaşça ayarlayın. Tipik ayarlama 1/8 ila 1/4 tur açık arasındadır.



ti24150a

NOT: DataTrak, pompa devir hızını ayarlama yardımcı olabilir. İdeal aşındırıcı ortamı tüketimi genellikle 7–10 devir/dakikalık devir hızlarında gerçekleşir.



ti24154a

NOT: Püskürtme yapacağınız malzemeye benzer bir test parçası kullanın.

NOT: Her zaman mümkün olduğu kadar yavaş başlayın ve temizleme yapmak amacıyla substrata zarar vermeksizin püskürtme kuvvetini artırın. Doğru bir şekilde ayarlandığında, pompanın dakikada 7-10 kez çalışması gerekir. Yüksek üretim hızını kullanması gereken kullanıcıların çalışma hızını 10 devir/dakika olarak artırması gerekir.

NOT: 20-30 dakikadan daha uzun süre püskürtme işlemi durdurduğunuzda aşındırıcı bilyeli valfini kapatın. Böylece, diyafram valfinin kullanım ömrünün uzatılması sağlanır.

Püskürtme Uçları

Püskürtme makinesinin etkilerini öğrenirken, dar bir açıyla (90°'den çok 0°'ye yakın) başlayarak ve püskürtme memesini uygulama alanından yaklaşık 16 inç (40 cm) mesafede tutarak daha iyi bir fikir elde edilebilir. Sonuçları gözlemleyin ve ardından mesafeyi azaltın, açığı dikleştirin ve püskürtme regülatörünü ayarlayın.

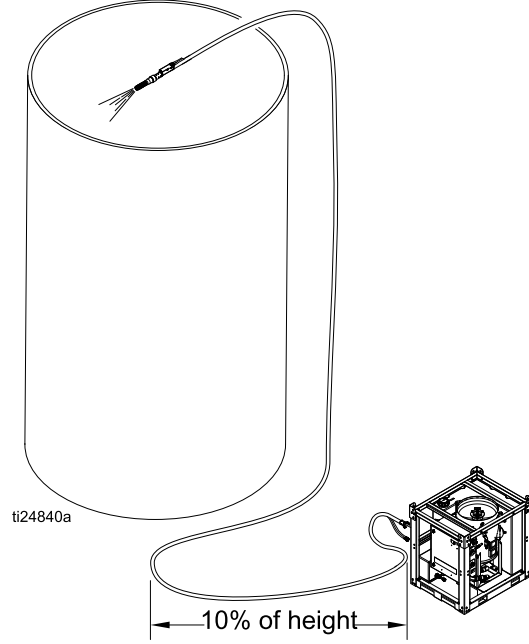
Püskürtme basıncı arttıkça, aşındırıcı ölçüm valfini yavaşça ayarlayın ve DataTrak'ı gözlemleyerek dakikada 7-10 pompa devrine ulaşmasını sağlayın. Bkz. [DataTrak Kontrolleri, page 9](#).

NOT: Aşındırıcı partiküller ne kadar ağır ve küçük ise (ör. 80 zımpara taneciği), sonuçlar o kadar zararlı olur.

Daha Yüksek Yüzeylerde Püskürtme

Ekipmandan daha yüksek bir yüzeyde püskürtme yaparken, zeminde yüksekliğin %10-20'sine eşit uzunlukta bir püskürtme hortumu olduğundan emin olun. Zemindeki hortum, hortumdaki kullanılmamış aşındırıcı maddenin panelin iç tesisatına geri dönmesini önler.

Örneğin: 50 feet (15 m) yukarıda püskürtme yaparken, püskürtme hortumu püskürtme yüksekliğine çıkmadan önce en az 10 feet (3 m)'lik püskürtme hortumu kullanın.



Aşındırıcı Ölçüm Valfi Ayarları

Her uygulamada en iyi çalışan sistemle ilgili sabit bir formül yoktur. Aşağıdaki bilgiler, çoğu zaman ideal şekilde çalışır. Bu ilk ayarlar ile yüzeye zarar vermeksizin en hızlı temizleme elde etmek için farklı ayarlamalar yapılabilir.

Normal ayarlar şunlardır: 110 psi (7,5 Bar, 0,75 MPa) ilk tüp ayarı, 1/2 dönüşten az açık ölçüm valfi, 80 psi (5,5 Bar, 0,55 MPa) değerinde püskürtme basıncı. Daha yüksek performans gerektiren uygulamalar için, Lal Taşı gibi yüksek basınçlı bir aşındırıcı (en ağır kütle 80 zımpara taneciğinde) ve sistemin destekleyebileceği en yüksek basınçları kullanın. İlk tüp basıncı, hedeflenen püskürtme basıncı üzerinde her zaman 30 psi (2,0 Bar, 0,2 MPa) değerinde olmalıdır.

Her uygulamada özel gereksinimleri karşılamak için aşamalı olarak ayarlamalar yapın. Ayarlamalar yaparak (bkz [DataTrak Kontrolleri, page 9](#)) dakikada 7-10 devir ile en iyi verimi sağlayın (en az miktarda aşındırıcı kullanarak en yüksek hızda kesin). Püskürtme basınçları maksimum 30 - 120 psi arasında değişebilir (2,0 Bar, 0,2 MPa – 8,2 Bar, 0,82 MPa).

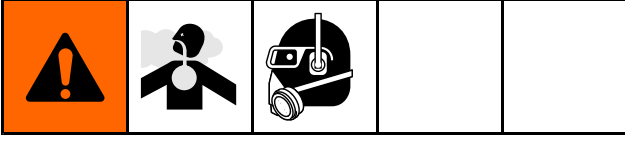
Geleneksel kum püskürtmenin aksine, daha yüksek basınçlar daha iyi temizleme yapıyor anlamına gelmez. Püskürtme memesi mesafesinin ve yüzey açısının püskürtme basıncında olduğu gibi performans üzerinde etkisi vardır. Aşındırıcı madde seçiminin de önemli bir etkisi vardır. Yüksek performanslı aşındırıcılar en iyi performansı sunar ve maliyet farkını telafi etmek için zamandan kazandırır.

NOT: 150 ft (45 m) veya daha uzun püskürtme hortumuyla püskürtme yapılması elektrikli püskürtme kontrolünün kullanımını gerektirir.

	Zımpara Taneciği Boyutu	Püskürtme Basıncı	Aşındırıcı Ölçüm Valfi	Püskürtme Açısı	Notlar
Genel	40/70 öğütülmüş cam	60-80 psi (4,1 Bar, 0,41 MPa- 5,5 Bar, 0,55 MPa)	Dakikada 10 devir	35° - 65°	Yok
Ahşap	80 (öğütülmüş cam veya ceviz ağacı gibi düşük kütle aşındırıcı kullanılarak)	40-50 psi (2,7 Bar, 0,27 MPa- 3,4 Bar, 0,34 MPa)	Dakikada 8 devir	15° - 30°	Ahşap damarını artırılabileceğinden yıkamayın. Ahşap kuruduktan sonra fazla aşındırıcıyı fırçayla temizleyin.
Çelik	60-80 (Lal Taşı gibi yüksek kütleli bir aşındırıcı kullanarak)	100-120 psi (6,8 Bar, 0,68 MPa- 8,2 Bar, 0,82 MPa)	Dakikada 10-12 devir	45° - 65°	Yok
Fiberglass	40-70 düşük kütle	45-65 psi (3,1 Bar, 0,31 MPa- 4,4 Bar, 0,44 MPa)	Dakikada 8 devir	35° - 45°	Yok

NOT: Püskürtme basıncındaki ayarlamalar aşındırıcı ölçüm valfinin ayarlanmasını gerektirir.

Yıkama Özelliğini Kullanma



Yıkama özelliği hava kaynaklı suyun (aşındırıcı madde olmaksızın) daha önce aşındırıcı ile püskürtme yapılan alanların yıkanmasına sebep oluyor. Bu işlem, ayrıca aşındırıcı maddenin püskürtme hortumundan temizlenmesi için kullanışlı bir özelliktir.

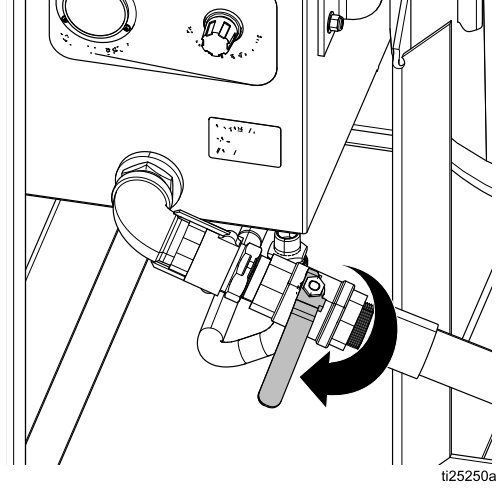
DİKKAT

Püskürtme hortumunda her zaman bir miktar atık aşındırıcı madde kalır. Püskürtme yaptığınız veya yapmak istediğiniz yüzeyler dışında yıkama özelliğini kullanmayın. Bu durum yüzeyi etkileyecek/matlaştıracaktır.

DİKKAT

Püskürtme yapılan ahşap üzerinde yıkama özelliğini kullanmayın. Bu durum ahşaba zarar verebilir ve damarın kabarmasına sebep olabilir. Ahşabın kurumasını bekleyin ve ardından kalan aşındırıcı maddeleri temizlemek için süpürge, fırça veya elektrikli süpürge kullanın.

1. Aşındırıcı bilyeli valfi kapatın.



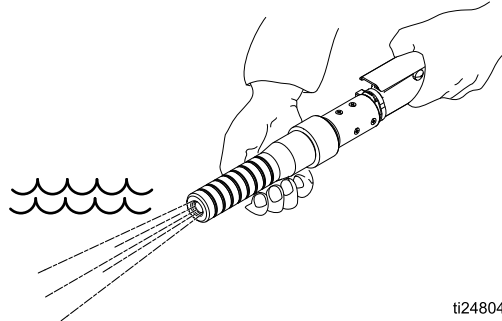
ti25250a

2. Seçici valfi WASH (YIKA) konumuna getirin.



ti24142a

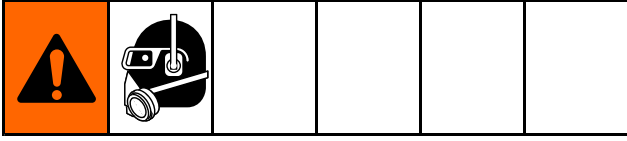
3. Hortumdan aşındırıcı madde temizlenene kadar 1 – 2 dakika püskürtün.



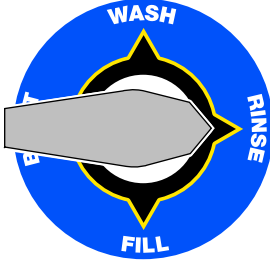
ti24804a

4. Ekipman artık, daha önce püskürtme yapılan yüzeyleri yıkamaya hazırdır.

Tüpü Aşındırıcı Madde ile Doldurma

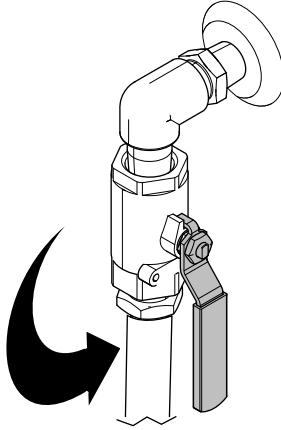


1. Aşındırıcı bilyeli valfi kapatın.
2. Seçici valfi RINSE (DURULA) konumuna getirin.



ti24143a

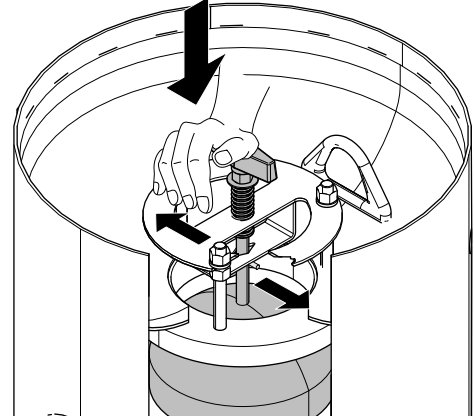
3. Tüpteki su basıncını tahliye etmek için boşaltma valfini yavaşça açın.



tii24112a

NOT: Tüpü tahliye edilecek suyu yakalamaya hazır olun. Tüm bertaraf yöntemleri ulusal, eyalet ve yerel yönetmeliklere uygun olmalıdır.

4. Tüpüdeki basıncın tamamı tahliye edildiğinde yayı sıkıştırarak ve açılır tapayı açık konumda tutmak için kolu 90° döndürerek açılır tapa pimini tutturun.

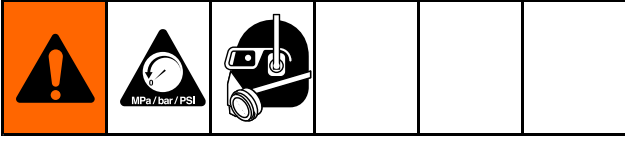


ti24701b

5. Aşındırıcı maddeyi ekleyin (yüksek kütleye sahip minimum dört torba, maksimum on 50 lb (23 kg) torba veya düşük kütleye sahip sekiz 50 lb (23 kg) torba) ve prosedürlere devam edin [Ekipmanı Ayarlama, page 13](#).

NOT: Diğer aşındırıcı maddelerin eklenebilmesi için daha fazla suyun tüpten tahliye edilmesi gerekebilir.

Kapatma



1. Püskürtme işlemini tamamladığınızda tüm aşındırıcı madde püskürtme hortumundan temizlenir. Bkz. [Yıkama Özelliğini Kullanma, page 19](#).
2. Seçici valfni RINSE (DURULA) konumuna getirin ve aşındırıcı bilyeli valf kapalı iken, hortumdan su temizlenene kadar püskürtme yapmaya devam edin. Böylece, hortumun iç kısmı depolama için kurutulur.

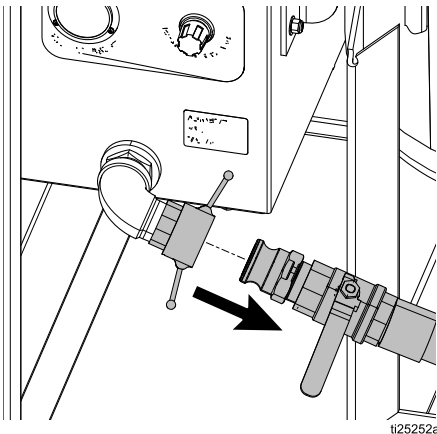


ti24143a

3. Aşındırıcı bilyeli valfi açın, ardından tüp basınç ölçerinde 0 psi değeri okunana kadar boşaltma valfini açın. Aşındırıcı bilyeli valfi ve boşaltma valfini kapatın.

NOT: Kısa süreli kapatma artık tamamlanmıştır. Ünitenin 24 saatten daha uzun süre kapalı kalması halinde, sonraki adıma geçin.

4. İki kamı oyuğun dışına çekmek için kuplör pimlerini çıkararak ve halkaları dışarıya ve yukarıya doğru çekerek aşındırıcı bilyeli valf kam kilidinin bağlantısını kesin.



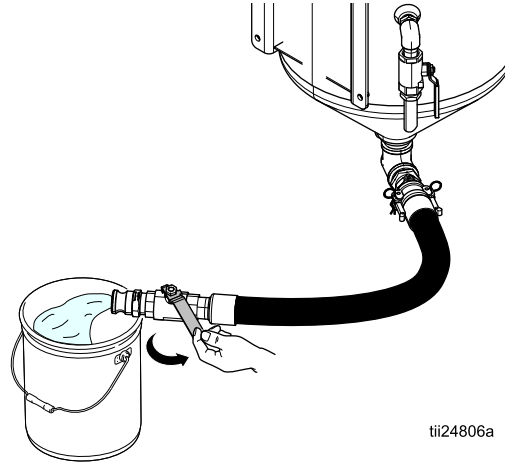
ti25252a

5. Kam kilidi kuplörü altına bir kova tutun, ardından seçici valfi WASH (YIKA) konumuna getirin. Böylece kam kilidi kuplöründen ve contadan kirler temizlenir.

NOT: Contanın temiz ve işlemiden sonra yerinde olduğuna dikkat edin.

NOT: Panel tesisatından temizlenecek kullanılmamış aşındırıcı maddeyi toplamayı unutmayın.

6. Seçici valfi FILL (DOLDUR) konumuna getirin. Böylece, aşındırıcı madde, aşındırıcı deliğinden itilir.
7. Aşındırıcı hortum altına bir kova yerleştirin. Aşındırıcı maddeyi tüpten temizlemek için aşındırıcı bilyeli valfi yavaşça açın ve kapatın. Bu işlemi birkaç kez tekrarlayın. Aşındırıcı madde hortumdan akmadığında aşındırıcı bilyeli valfini kapatın.

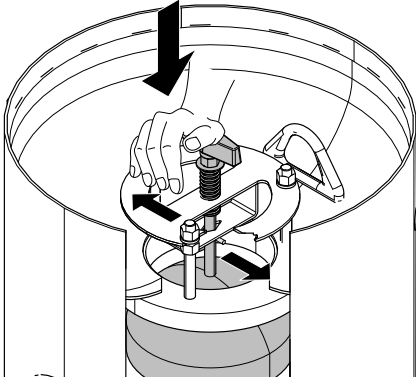


tii24806a

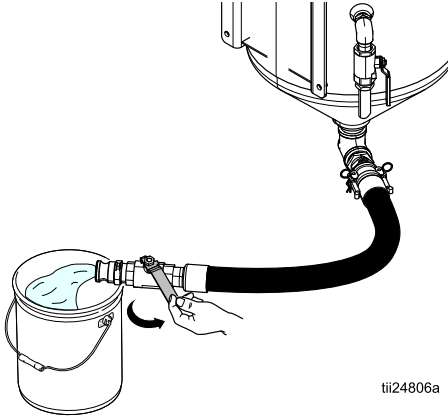
NOT: Tüpte kalan her aşındırıcı madde poşeti için 5 galon kova gerekli olacağını tahmin edebilirsiniz. Kirlerin aşındırıcı maddeyi kirletmemesi için depolama sırasında kovaları örtün.

Çalıştırma

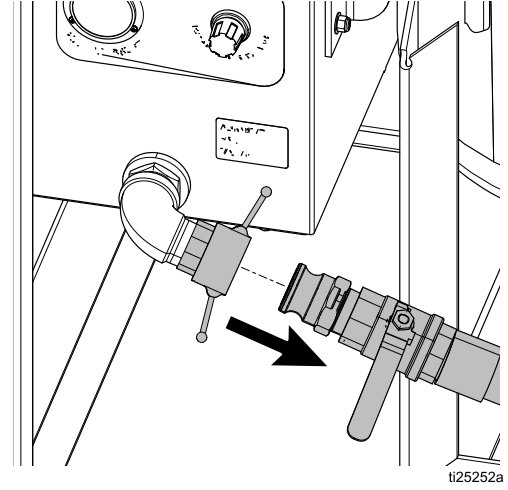
8. Açılır kısmı açık tutmak ve havanın girmesini sağlamak için, açılır pimi devreye alın.



9. Aşındırıcı bilyeli valfi açın ve tüpteki kalıntı aşındırıcı maddeyi temizleyin.



10. Açılır kısmı kapatın ve aşındırıcı hortumunu bağlayın.



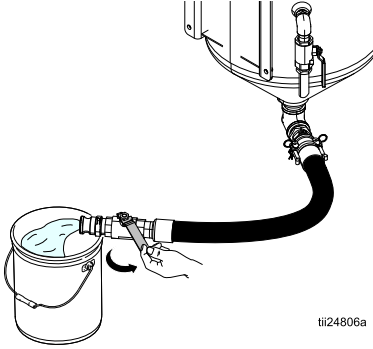
NOT: Sistemin donma sıcaklığı altına maruz kalması halinde kışa hazır hale gelmesi gerekir. Bkz. [Ekipmanı Kışa Hazırlama, page 23](#).

11. Sistemin kapatılmasını sağlamak için basıncı tahliye edin (bkz. [Basınç Tahliye Prosedürü, page 10](#)).

Ekipmanı Kışa Hazırlama

Depolama sırasında donma sıcaklıklarının olma ihtimali varsa, Buharlı Aşındırıcı Püskürtme Makineleri kışa hazır hale getirilmelidir. Donma olasılığını her zaman dikkate almanız gerekir ve sadece geceleyin depolama yapılsa bile sonbahar ve kış dönemlerinde üniteyi her zaman koruyun.

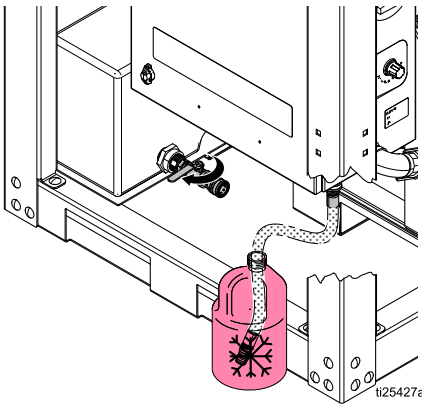
1. Tüpteki tüm suyun tahliye edildiğinden emin olun. Tüpü tahliye ettikten sonra, aşındırıcı hortumunu tekrar bağlayın.



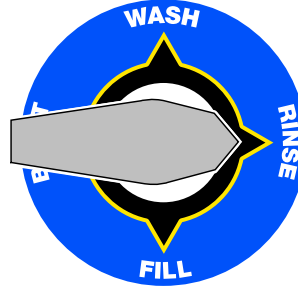
2. Açılır kısmın kapalı konumda olduğundan emin olun. Böylece, depolama sırasında kirin tüpe girmesi önlenir.
3. Pompa giriş hortumu bağlantısını keserek ve giriş bilyeli valfi açarak su tankını tahliye edin.

NOT: Tüm bertaraf yöntemleri ulusal, eyalet ve yerel yönetmeliklere uygun olmalıdır. Buna ek olarak, suda pas önleyici varsa önleyicinin pahalı olması nedeniyle suyu tutup saklama seçeneğini düşünebilirsiniz.

4. Pompa giriş hortumunu tahliye edin, ardından uç kısmını cam yıkama haznesine takın. Ekipmanı bulunduğunuz yerde en düşük sıcaklıklara karşı koruyacak özelliklere sahip bir cam yıkama solüsyonu kullanın.



5. Seçici valfi RINSE (DURULA) olarak değiştirin ve durulama bilyeli valfini açın. Tüp üzerinde durulama hortumunu tutarken, cam yıkama solüsyonu yıkama hortumundan gelene kadar pompayı çalıştırın.



ti24143a

6. Seçici valfi diğer konumlara (YIKA, PÜSKÜRT ve DOLDUR) getirin. Seçici valfi sonraki konuma taşımadan önce iç su boru tesisatının cam yıkama solüsyonu ile dolduğunu teyit edin.

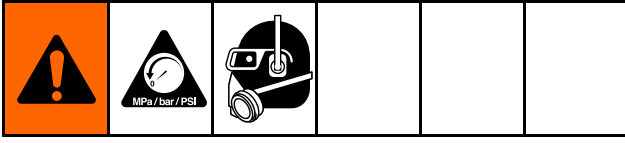
NOT: 3/8 inç'lik boru tesisatının tamamı tam koruma sağlamak adına cam yıkama solüsyonu ile doldurulmalıdır.

7. Acil Durumda Durdurmayı Devreye Alın.
8. Pompa giriş hortumunu giriş bilyeli valfine yeniden bağlayın.
9. Durulama bilyeli valfin ve tahliye bilyeli valfin açık kaldığından emin olun.

DİKKAT

Contaların arkasında buz oluştuğunda, contalar hasar görebilir. Depolama sırasında, tüm bilyeli valfleri açık konuma getirin.

Sorun Giderme



Sorun	Neden	Çözüm
Tüpe gerektiği gibi basınç verilemiyor.	Hava kaynağı yetersizdir.	Hava giriş basınç ölçerinde 100-125 psi (6,8–8,6 bar, 0,68–0,86 MPa) değerinin okuduğundan emin olun. Göstergede 100–125 psi değeri yoksa, hava kompresörünün gerektiği gibi ayarlanıp ayarlanmadığını kontrol edin.
	Acil Durumda Durdurma devrededir.	Acil Durumda Durdurmayı Devre Dışı Bırakın.
	Pompaya yetersiz su besleme.	Su tankının dolu ve giriş bilyeli valfin açık olduğundan emin olun.
	Tüp basınç regülatörü düşük düzeye ayarlıdır.	Tüp basınç regülatörü üzerindeki ayarı artırın.
	Açılır kısım düzgün bir şekilde kapanmıyor.	Tüm aşındırıcı maddeyi açılır kısımdan ve contadan temizleyin. Açılır yayı kaldırıldığından ve contanın sıkıca bastırıldığından emin olun. Temizleme işlemi sorunu çözmezse, açılır contayı değiştirin.
	Otomatik Hava Tahliye valfi kapanmıyor.	Bkz. Otomatik Hava Tahliye Valfini Temizleme, page 33.
	Tüp basıncı tahliye valfi suyu tahliye ediyor.	Tüp basıncını 145 psi (10,3 Bar, 1,03 MPa) düzeyine kadar azaltın. Valfin 145 psi'de sızıntı yapması veya boşalması halinde, valfi değiştirin.
	Tüpte veya pompada basınç sızıntısı var.	Aşındırıcı bilyeli valfin veya boşaltma valfinin kapalı olduğundan emin olun. Tüp basınç ölçer aşağıya doğru iniyorsa. Bkz. Sızıntıları Kontrol Etme, page 28.
	Tüp basınç regülatörü arızalıdır.	Tüp basınç regülatörü düzeneğini değiştirin.
Püskürtme basıncı istenilen ayar noktasına ulaşmıyor.	Hava kaynağı yetersizdir.	Hava giriş basınç ölçerinin 100-125 psi değerini okuduğundan emin olun. Göstergede 100–125 psi değeri yoksa hava kompresörünün gerektiği gibi ayarlanıp ayarlanmadığını kontrol edin.
	Püskürtme hava regülatörü arızalıdır.	Püskürtme hava regülatörünü değiştirin.
	Ana hava regülatörü arızalıdır.	Bkz. Ana Hava Regülatörünü Onarma, page 30.

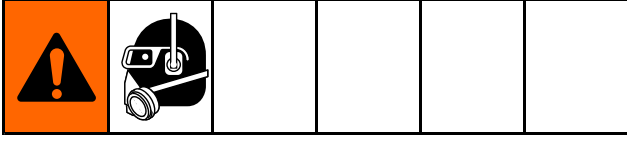
Sorun	Neden	Çözüm
Püskürtme modunda memeden aşındırıcı madde akıyor.	Tüpte, yeterli aşındırıcı madde miktarı yok.	Bkz. Tüpü Aşındırıcı Madde ile Doldurma, page 20.
	Sistem düzgün bir şekilde ayarlanmamış.	Bkz. Ekipmanı Ayarlama, page 13. Tüp basıncının düzgün bir şekilde ayarlandığından emin olun. Tüp basıncı, püskürtme basıncının üzerinde 30 psi (2 Bar, 0,2 MPa) değerine ayarlanmalıdır. Seçici valfin BLAST (PÜSKÜRT)'e ayarlandığından emin olun. Aşındırıcı bilyeli valfi açık olmalıdır. Aşındırıcı ölçüm valfi en az 1/8 tur açık olmalıdır.
	Ortam devresinde bir engel vardır.	Bkz. Diyafam Valfini Yıkama, page 31.
	Diyafam valfi çalışmıyor.	Bkz. Diyafam Valfini Onarma, page 32.
	Tüp içerisinde veya tüp ve panel arasındaki aşındırıcı hortum içerisinde tıkanma vardır.	Bilyeli valfin kapalı olduğundan emin olun, ardından kam kilit kuplörünün bağlantısını kesin. Aşındırıcı bilyeli valfini hafifçe açın ve aşındırıcı maddenin aşındırıcı hortumundan aktığından emin olun. Eğer akmazsa kapatma prosedürünü uygulayın (bkz. Kapatma, page 21). Ortamı ve suyu tahliye ettikten sonra, tüpü ve ortam hortumunu iyice yıkayın.
Püskürtme kontrolü devrede iken, püskürtme havası akıyor. Püskürtme kontrolü devrede iken su pompası devridaim yapıyor.	Püskürtme regülatörü doğru basınca ayarlanmamış.	Püskürtme kontrolü devrede iken püskürtme regülatörünü istenilen basınca ayarlayın.
	Ana hava regülatörüne giden boru tesisatı düzgün bir şekilde bağlanmamış.	Ana hava regülatörüne giden boru tesisatının sorunsuz çalıştığını doğrulayın. Bkz. Hortum Şeması, page 42.
	Püskürtme hava regülatörü arızalıdır.	Püskürtme hava regülatörünü değiştirin.
	Ana hava regülatörü arızalıdır.	Bkz. Ana Hava Regülatörünü Onarma, page 30.
Püskürtme kontrolü devrede iken, püskürtme havası akıyor. Su pompası püskürtme kontrolü devrede iken devridaim yapmıyor.	Hava kaynağı yetersizdir.	Hava giriş basınç ölçerde 100-125 psi (6,8–8,6 bar, 0,68–0,86 MPa) değerinin okuduğundan emin olun. Göstergede 100–125 psi değeri yoksa hava kompresörünün gerektiği gibi ayarlanıp ayarlanmadığını kontrol edin.
	Acil Durumda Durdurma devrededir.	Acil Durumda Durdurmayı Devre Dışı Bırakın.
	Elektrikli püskürtme kontrol devresi arızalı.	Hortum kablosunda hasarlı veya kısa devre yapmış kablo tesisatı olup olmadığını inceleyin. Pil ve kontrol paneli bağlantılarını kontrol edin. DC güç kaynağının 12 V olduğundan emin olun. Kontrol paneli içindeki 3 A sigortayı kontrol edin ve gerekirse değiştirin. Devredeki akım akışını kontrol edin. Eğer akım varsa röleyi değiştirin.
	Pnömatik püskürtme kontrol devresi arızalı.	Bkz. Pnömatik Püskürtme Kontrol Devresi, page 29.

Sorun	Neden	Çözüm
Püskürtme kontrolü devrede değil, fakat püskürtme yine de gerçekleşiyor.	Ana hava regülatörü açık kalmış.	Bkz. Ana Hava Regülatörünü Onarma, page 30.
	Püskürtme kontrol boru tesisatı düzgün bir şekilde bağlanmamış.	Hava boru tesisatının düzgün bir şekilde yönlendirildiğinden ve bağlandığından emin olun. Bkz. Hortum Şeması, page 42.
	Elektrikli püskürtme kontrol devresi arızalı.	Hortum kablosunda hasarlı veya kısa devre yapmış kablo tesisatı olup olmadığını inceleyin. Pil ve kontrol paneli bağlantılarını kontrol edin. DC güç kaynağının 12 V olduğundan emin olun. Kontrol paneli içindeki 3 A sigortayı kontrol edin ve gerekirse değiştirin. Devredeki akım akışını kontrol edin; akım varsa röleyi değiştirin.
	Pnömatik püskürtme kontrol devresi arızalı.	Bkz. Pnömatik Püskürtme Kontrol Devresi, page 29.
Püskürtme sprej modeli değişken.	Yanlış aşındırıcı madde kullanılıyor.	Doğru aşındırıcı maddeyi kullanın. Bkz. Aşındırıcı Ölçüm Valfi Ayarları, page 18.
	Tüpte yeterli aşındırıcı madde miktarı yok.	Tüpü aşındırıcı madde ile doldurun. Bkz. Tüpü Aşındırıcı Madde ile Doldurma, page 20.
	Tüp basınç ayarı yanlış.	Basınç tahliye prosedürünü uygulayın (bkz. Basınç Tahliye Prosedürü, page 10) ve tüp basıncını sıfırlayın (bkz. Ekipmanı Ayarlama, page 13).
	Tüp dolduğunda, Otomatik Hava Tahliye valfi havayı tahliye etmiyor.	Otomatik Hava Tahliye valfinin çalıştığından emin olun. Otomatik Hava Tahliye prosedürünü gerçekleştirin (bkz. Otomatik Hava Tahliye Valfini Temizleme, page 33).
	Diyafram valfi arızalı.	Diyafram yıkama prosedürünü uygulayın (bkz. Diyafram Valfini Yıkama, page 31). Yıkama işlemi sorunu çözmezse, bkz. Diyafram Valfini Onarma, page 32 .
	Tüp içerisinde veya tüp ve panel arasındaki aşındırıcı hortum içerisinde tıkanma vardır.	Bilyeli valfin kapalı olduğundan emin olun, ardından kam kilit kuplörünün bağlantısını kesin. Aşındırıcı bilyeli valfini hafifçe açın ve aşındırıcı maddenin aşındırıcı hortumundan aktığından emin olun. Eğer akmazsa kapatma prosedürünü uygulayın (bkz. Kapatma, page 21). Ortamı ve suyu tahliye ettikten sonra, tüpü ve ortam hortumunu iyice yıkayın.

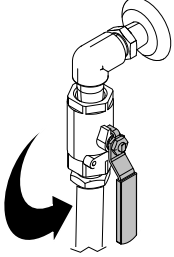
Sorun	Neden	Çözüm
Püskürtme kontrol anahtarı devreye alındığında güçlü hortum geri tepmesi sık sık ortaya çıkıyor.	Ünite düz bir yüzey üzerinde değil.	Üniteyi düz bir yüzey üzerine yerleştirin. Eğer bu mümkün değilse Otomatik Hava Tahliyesi ünitenin yüksek tarafında olmalıdır.
	İlk tüp basıncı doğru bir şekilde ayarlanmamış.	Otomatik hava tahliye valfinin çalıştığından emin olun ve ilk tüp basıncını püskürtme basıncının üzerinde 30 psi (2,0 bar, 0,20 MPa) olarak ayarlayın.
	Otomatik Hava Tahliye arızalı.	Otomatik hava tahliye temizlik prosedürünü gerçekleştirin (bkz. Otomatik Hava Tahliye Valfini Temizleme, page 33).
	Diyaframın yıkanması gerekiyor.	Diyafram yıkama prosedürünü uygulayın (bkz. Diyafram Valfini Yıkama, page 31). Yıkama işlemi sorunu çözmezse, bkz. Diyafram Valfini Onarma, page 32 .

Sorun Giderme Örnekleri

Sızıntıları Kontrol Etme

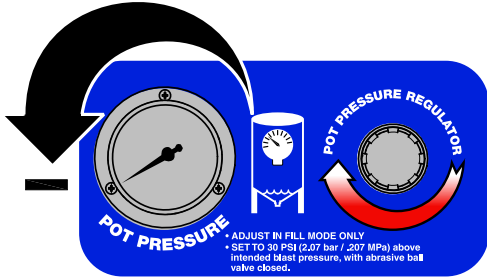


1. Boşaltma valfini açın. Tüp basınç ölçeri kontrol edin, ardından boşaltma valfini kapatın.



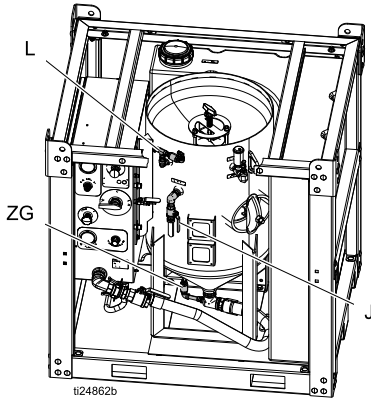
ti24112a

Tüm basıncın tüpten tahliye edilmesini sağlamak için basınç ölçere bakın.



ti24825a

2. Püskürtme çek valfindeki (L) ve dolun ağı çek valfindeki (ZG) boru tesisatı bağlantısını kesin.



ti24862b

3. Aşındırıcı tapanın contayla takılmasını sağlayın. Seçici valfi WASH (YIKA) konumuna getirin, ardından tüpe basınç vermek için aşındırıcı bilyeli valfi açın. Tüp basıncını 145 psi (9,9 Bar, 0,99 MPa) olarak ayarlayın.



ti24142a

4. TSL dolun ağızından suyun sızmadığından emin olmak için su pompasını kontrol edin.

NOT: Tüpe basınç verildikten sonra pompanın durması gerekir. Pompanın durmaması halinde contaları değiştirin. Onarım bilgileri için pompa kılavuzuna bakın.

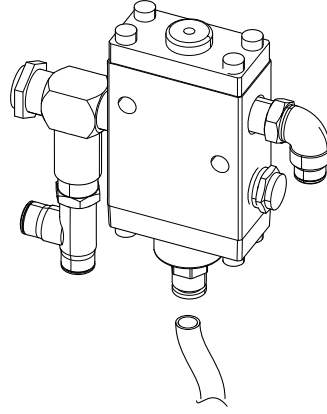
5. Çek valflerden birinde su sızıntısı olup olmadığını kontrol edin. Çek valf sızıntısı varsa onarılması veya değiştirilmesi gerekir. Valfler hasar görmüş ise tüpteki basınç muhafaza edilemez. Ayrıca, tüp basıncı tahliye valfini kontrol edin. Valfin 145 psi veya daha düşük tüp basınçlarında sızıntı yapması halinde bunun değiştirilmesi gerekir.
6. Aşındırıcı bilyeli valfi kapatın, ardından hava girişi bilyeli valfini kapatın. Püskürtme sistemindeki basıncı tahliye etmek için püskürtme kontrol anahtarını devreye alın. Besleme hava basınç ölçerinin 0 psi değerini okuduğundan emin olun.
7. Hızlı kuplörün bağlantısını kesin ve bilyeli valfin sızıntı yapmadığından emin olun. Sızıntı varsa eğer aşındırıcı bilyeli valfini değiştirin.

Pnömatik Püskürtme Kontrol Devresi

1. Hava Rölesinde, itmeli bağlantı boru tesisatının bağlantısını kesin ve tetikleme devresini kontrol edin (püskürtme kontrol kolundan).
2. Püskürtme kontrol anahtarı aktif iken, bağlantısı kesilmiş borudan hava akışı olduğunu doğrulayın.

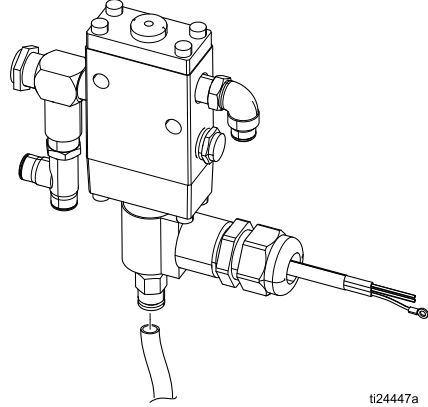
NOT: Hava akışı besleme hava basıncında olmalıdır, fakat bağlantı elemanları ve boru tesisatı boyutu nedeniyle hava hacmi azalır. Besleme hava basıncını alamazsanız püskürtme kontrol anahtarının düzgün çalıştığını kontrol edin ve püskürtme kontrol hortumlarının bükülmediğini veya iç kısımdan tıkanmadığını kontrol edin.

3. Panelin yan tarafında (püskürtme kontrol hortumunu taktığınız yerde) endüstriyel değiştirilebilir nipel bağlantısındaki sıralı filtreyi kontrol edin.
4. Önceki adımın sorunu çözmemesi halinde, hava rölesini değiştirin.



ti26052a

Pnömatik Püskürtme Kontrolü — ATEX Onaylı

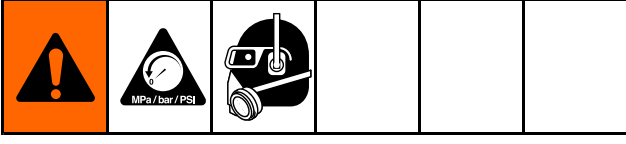


ti24447a

Elektrikli/Pnömatik Püskürtme Kontrolü

Onarım

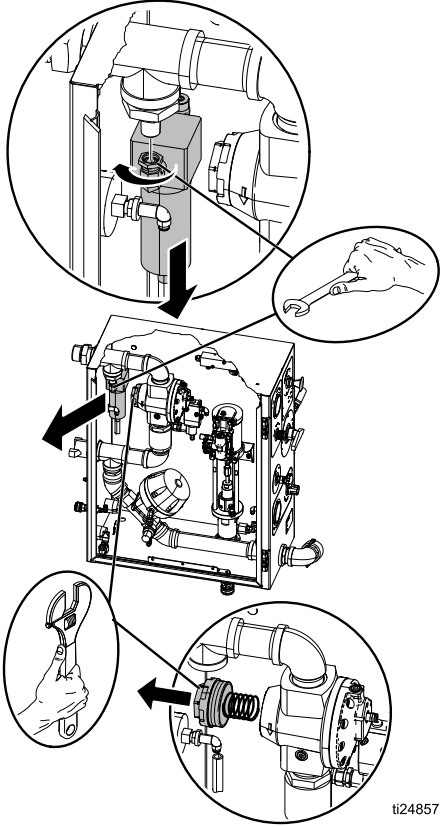
Ana Hava Regülatörünü Onarma



Bkz. [Kasa Parça Listesi, page 39](#) onarım setleri için.

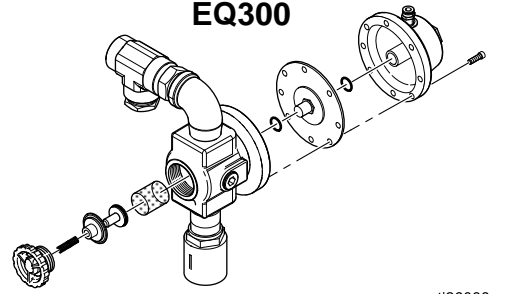
1. Şu işlemi gerçekleştirin:
[Basınç Tahliye Prosedürü, page 10](#).
2. Ünitadaki tüm hava basıncının tahliye edildiğinden emin olun. Gerekmesi halinde hava regülatörüne erişmek için hava filtresini çıkarın.
3. Piston kapağını çıkarın.

NOT: Kapak içerisinde bir yay vardır.

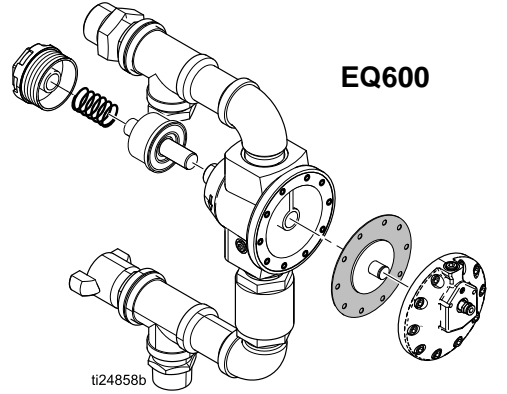


ti24857a

4. Diyaframa ve piston mili ucuna erişmek için diyafram kapağını çıkarın.



ti26088a



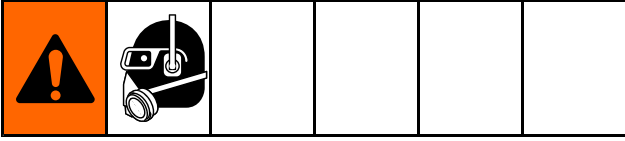
ti24858b

5. Diyaframı çıkarın ve herhangi bir çatlama veya yırtılma olup olmadığını inceleyin. Gerekirse diyaframı inceleyin.
6. Yay ve piston düzeneğini dikkatli bir şekilde çıkarın ve ardından regülatör gövdesindeki kirleri temizleyin.

Sadece EQ300 Modelleri: Tel örgüde herhangi bir kir olmadığından emin olun.

7. Pistonu ve contasını inceleyerek pistonun açık kalmasına sebep olabilecek yabancı madde olup olmadığını inceleyin.
8. Piston milinde, diyafram kabı ile temas ettiği yerde hasar olup olmadığını inceleyin. Aşırı aşınma olan bileşenleri değiştirin.

Diyafram Valfini Yıkama



Bu prosedür, bileşen panele monte edilmiş bir şekilde gerçekleştirilebilir.

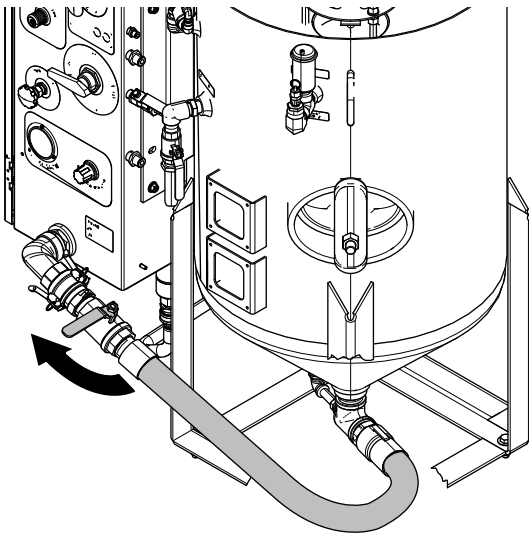
Büyük zımpara taneciğine sahip aşındırıcı maddeler veya diğer yabancı maddeler diyafram valfinde kalırsa, valfi yıkamak gerekli hale gelebilir. Bu, basit bir işlemdir; bununla birlikte, serbest kalan hızlı kuplör ile çok miktarda havanın serbest kalmasına sebep olur. Kaybolmamasını sağlamak için hızlı kuplör lastik rondelayı oyuğundan çıkararak havanın tahliye edilmesine hazırlanmanız gerekir.

1. Üniteyi WASH (YIKA) modunda çalıştırarak (bkz. [Yıkama Özelliğini Kullanma, page 19](#)) tüm aşındırıcı maddelerin püskürtme hortumundan temizlenmesini sağlayın.



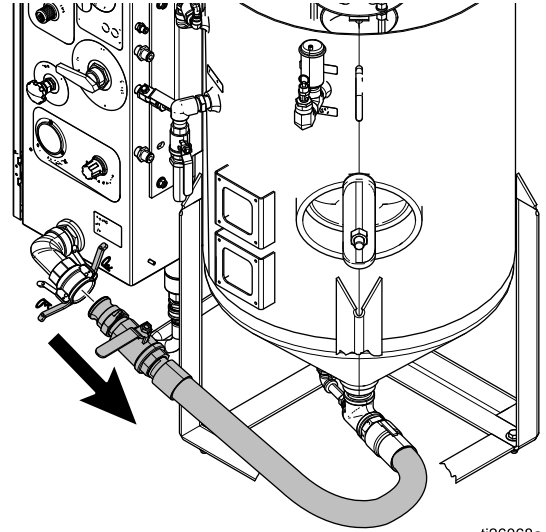
ti24142a

2. Aşındırıcı madde bilyeli valfini kapatın, ardından seçici valfi RINSE (DURULA) konumuna getirin. Hortumdaki tüm aşındırıcı maddeler ve su temizlenene kadar püskürtme yapın.



ti26067a

3. Aşındırıcı bilyeli valfteki hızlı kuplör bağlantısını kesin (tüpün alt kısmında değil).



ti26068a

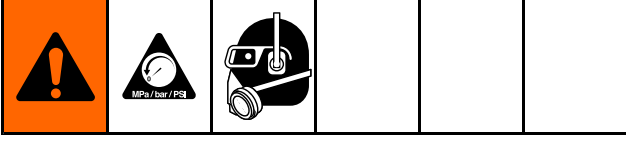
4. Seçici valfi WASH (YIKA) konumuna getirin. Tüm kir temizlenene kadar WASH (YIKA) konumunda kalın. Hızlı kuplörde lastik rondelayı çıkarın.
5. Açık hızlı kuplör yolunda hiçbir şeyin kalmadığından emin olun, ardından püskürtme kontrol anahtarını kısa bir süre boyunca ve birkaç kez devreye alın.

NOT: Yüksek akışa sahip havanın kam kilidi kuplöründen kaçması gerekir. Aksi takdirde diyafram valfi arızalı demektir. Tüm diyafram deposunu değiştirin.

NOT: Depoyu sökmeyin.

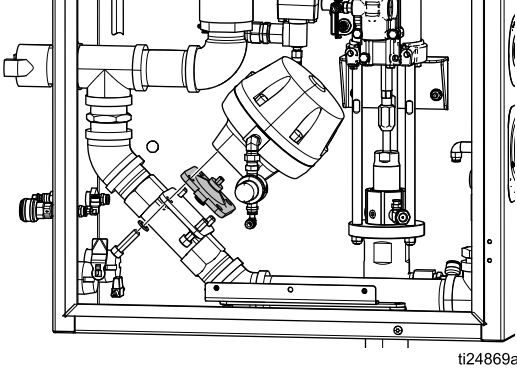
6. Hızlı kuplörün erkek ucunu kuplörün kam kilit ucundan gelen suya doğru tutun. Kir veya aşındırıcı maddeleri temizleyin.
7. Su akışını durdurmak için seçici valfi RINSE (DURULA) olarak değiştirin.
8. Lastik rondelayı kam kilidi içindeki iç oyuk içerisine tekrar takın.
9. Hızlı kuplörü tekrar bağlayın. Doğru bir şekilde temizlenip bağlanması halinde çalışma sırasında kuplörde herhangi bir sızıntı olmamalıdır.

Diyafram Valfini Onarma

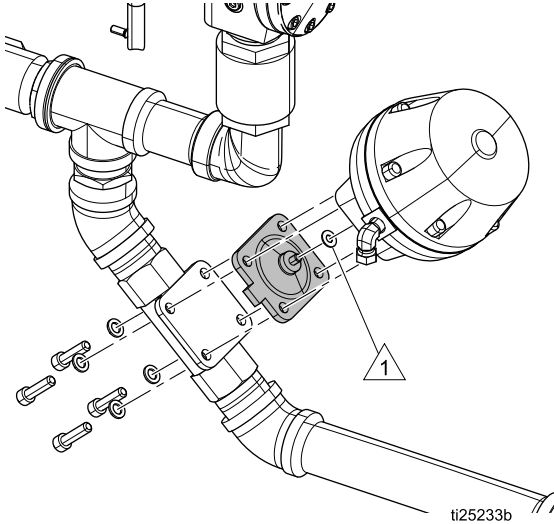


Bkz. [Kasa Parça Listesi](#), [page 39](#) onarım setleri için.

NOT: Düzenek panelden çıkarılmadan diyafram değiştirilebilir. EQ600 için 8 mm Alyan anahtarına ve EQ300 için 6 mm Alyan anahtarına ihtiyacınız olacaktır.



1. Şunu gerçekleştirin:
[Basınç Tahliye Prosedürü](#), [page 10](#).
2. Pistonun geri çekilmesini sağlamak için regülatör girişine 80 psi (5,5 Bar, MPa)'dan fazla hava basıncı uygulayın.
3. Tüm 4 yuvarlak Alyan başlı cıvataları eşit düzeyde gevşetin ve ardından diyafram valfinin deposunu desteklerken bunları tamamen gevşetin.



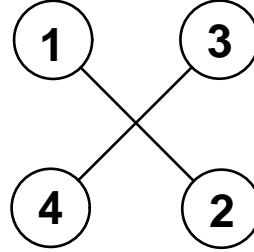
1 EQ300 gösterilmektedir, EQ600'ün iki şimi vardır.

NOT: Depoyu sökmeyin.

4. Diyaframı (doğal kauçuk bileşik) değiştirin ve depoyla hizalamayı sağlamak için elinizle sıkın (sadece gerektiği kadar).

NOT: Diyafram ve aktüatör arasında bir veya iki şim vardır. Şimleri saklayın ve tekrar kullanın (yedek diyaframla gelmezler). Diyaframı yanlış hizalanmış bir konumda aşırı sıkarak bu parça üzerinde önceden yükleme veya torka sebep olmayın.

5. 4 yuvarlak Alyan başlı cıvataları takın ve elinizle sıkın.
6. Yuvarlak başlı cıvataları dönüşümlü bir şekilde 80 +/- 8 in-lb (9 +/- 0.9 N•m) değerine sıkın (aşağıdaki şekle bakın). Bu durumda, depo ve paslanmaz çelik döküm arasındaki diyaframda hafif bir çıkıntı oluşabilir.

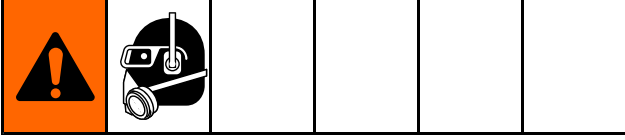


ti25234a

7. 2. adımda uygulanan basıncı tahliye edin.
8. Test yapın ve ünitenin düzgün bir şekilde çalıştığını doğrulayın.

NOT: Bu işlem, ekipmana sadece su doldurularak yapılabilir. Bu test için aşındırıcı maddeye gerek yoktur.

Otomatik Hava Tahliye Valfini Temizleme

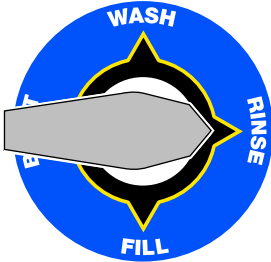


Tüpü doldururken açılır tapa kapandıktan sonra, otomatik hava tahliye valfi havayı tahliye etmelidir (havanın tahliye edildiğini duymanız gerekir).

Otomatik hava tahliye valfi tüm havayı tahliye ettikten ve kapandıktan sonra, tüp basınç ölçerinde basınç gösterilmez. Otomatik hava tahliye valfi havayı tahliye etmez veya dolun işlemi sırasında gövdeden su sızarsa, gövde valfi tıkanmış veya arızalı olabilir.

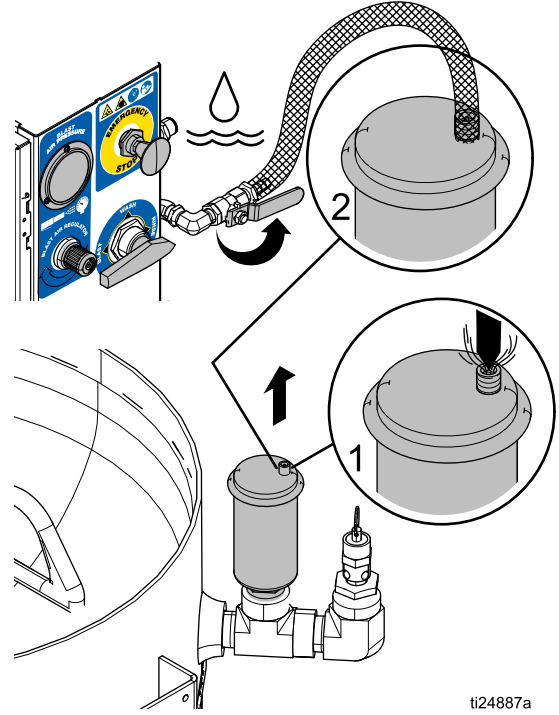
Tıkanmış otomatik hava tahliye valfini temizlemek için aşağıdaki prosedürü gerçekleştirin.

1. Valfi parmağınızla itmeye ve hızlı geri çekmeye çalışın. Bu işlem valfin kapanmasını sağlamıyorsa, tüpteki tüm basıncı tahliye etmek için boşaltma valfini açın.
2. Tüp basıncını tahliye etmek için boşaltma valfini açın. Açılır tapayı açın ve su seviyesi açılır tapa altına inene kadar tüpü tahliye edin.
3. Seçici valfi RINSE (DURULA) konumuna getirin.



ti24143a

4. Suyu valf gövdesine doğru ters yönde zorlamak için yıkama hortumunu kullanın.





ti24887a

NOT: Önceki adımın sorunu çözmemesi halinde, tüm valf düzeneğini değiştirin.

DİKKAT

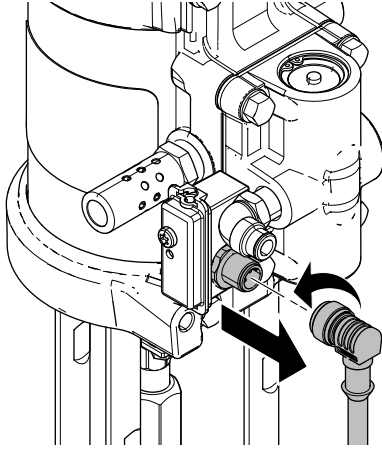
Valf gövdesi iç kısımdan flatöre takılıdır ve sahada bakım yapılamaz. Valf gövdesini çıkarmaya çalışmayın. Ekipmanda hasar oluşacaktır.

DataTrak Pili Deęiřtirme

					
YANGIN VE PATLAMA TEHLİKESİ					
Yangın ve patlama riskini azaltmak için pilin tehlikeli olmayan bir yerde deęiřtirilmesi gerekir.					
Sadece onaylanmış yedek pil kullanın (bkz. tablo). Onaylanmamış bir pilin kullanılması Graco'nun garantisini geçersiz kılar.					

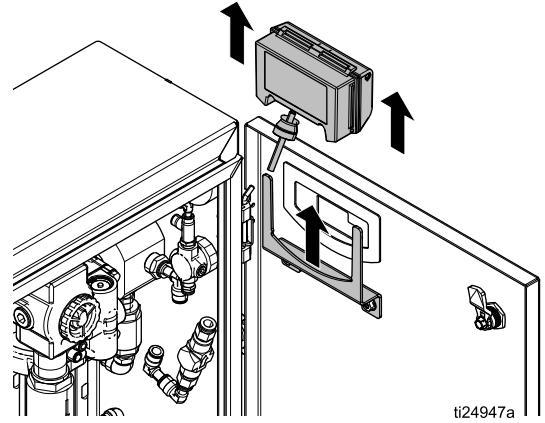
Pili Deęiřtirme

1. İndükleme anahtarı düzeneęinin arkasından kabloyu çıkarın.
2. Kabloyu iki kroředen çıkarın.



ti24946a



3. DataTrak modülünü desteęinden çıkarın. Modülü ve ekli kabloyu tehlikeli olmayan bir yere götürün.



4. Pile ulaşmak için modülün arkasındaki iki vidayı sökün.
5. Kullanılmış pili çıkarın ve onaylı bir pille deęiřtirin.

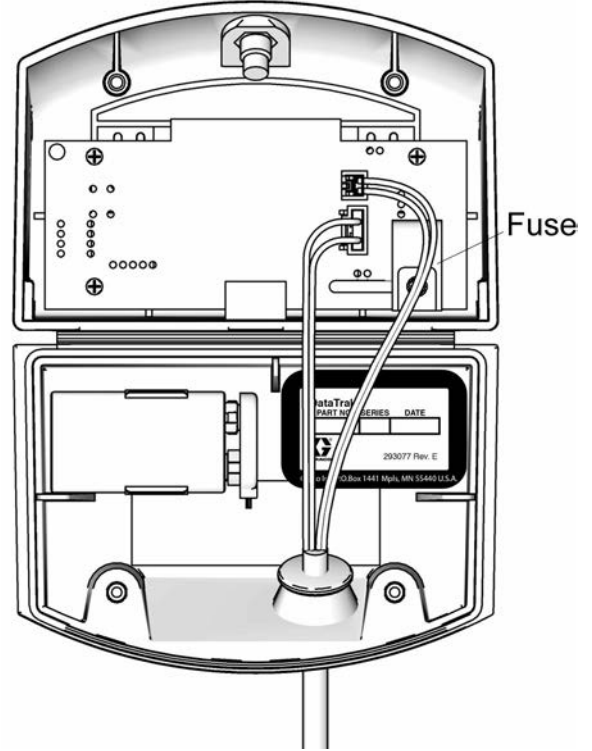
Onaylı Piller
Energizer alkalin No. 522
Varta alkalin No. 4922
Ultralife lityum No. U9VL
Duracell alkalin No. MN1604

DataTrak Sigortasını Deęiřtirme

					
YANGIN VE PATLAMA TEHLİKESİ					
Yangın ve patlama riskini azaltmak için sigortanın tehlikeli olmayan bir yerde deęiřtirilmesi gerekir.					
Sadece onaylanmış yedek sigorta kullanın (bkz. tablo). Onaylanmamış bir sigortanın kullanılması Graco'nun garantisini geçersiz kılar.					

Sigortayı Deęiřtirme

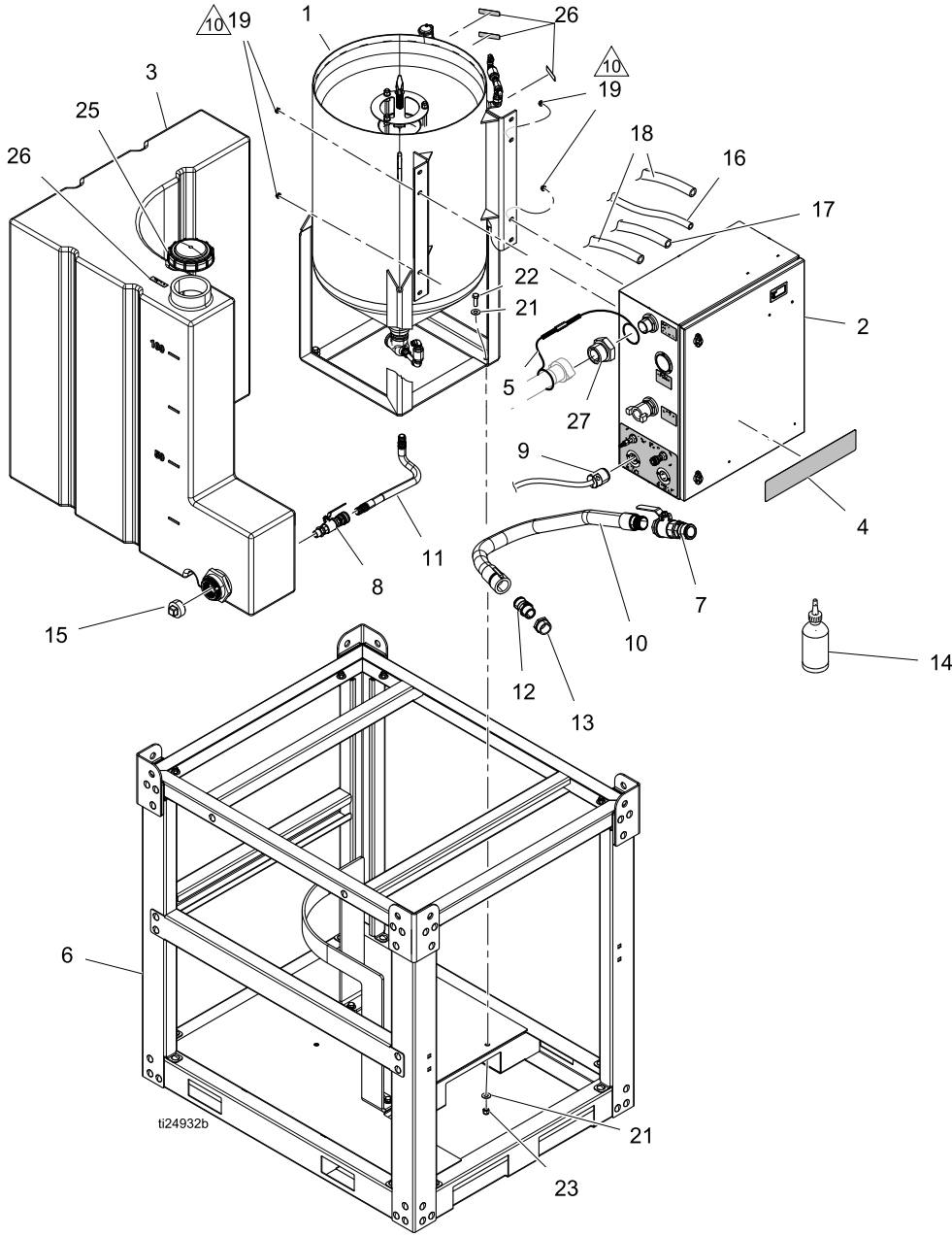
1. Vidayı, metal askıyı ve plastik tutucuyu çıkarın.
2. Sigortayı panodan dıřarı çekin
3. Onaylı bir sigorta ile deęiřtirin.



Onaylı Sigortalar		
DataTrak Parça No	*Seri Harf	Sigorta Gerekli
289822	A veya B	24C580
	C ve sonrası	24V216
Tüm dięer parça numaraları	A	24C580
	B ve sonrası	24V216

Parts

EQ300S ve EQ600S



Kaydırıcı maddeyi pimlere uygulayın ve 25–30 ft-lb (34–41 N•m) tork değerini uygulayın.

EQ300 ve EQ600 Parça Listesi

Ref.	Parça	Açıklama	Miktar	Ref.	Parça	Açıklama	Miktar
1	-----	BASINÇ TÜPÜ, 6.5 cf, düzenek	1	16	EQ1881	HORTUM, boru tesisatı, doğal, 1/4 inç	2 ft
2	-----	KASA, püskürtme	1	17	EQ1840	HORTUM, örgülü, şeffaf, 3/8 İç Çap	5 ft
3	17F202	TANK, su, L şekilli, 125 galon	1	18	EQ1273	HORTUM, boru tesisatı, doğal, 3/8 inç	4 ft
4	-----	ETİKET, markalama	1	19	128226	SOMUN, flanş, 3/8-16 paslanmaz çelik	4
5	17D786	SET, yedek, hortum bağı	1	21	EQ1152	RONDELA, düz, paslanmaz çelik, 1/2 inç	8
6	-----	ÇERÇEVE, kafes, çarpma, 304 paslanmaz çelik	1	22	EQ1519	CIVATA, altıgen başlı, paslanmaz çelik, 1/2-13 x 1-1	4
7	EQ5135+	VALF, aşındırıcı, ortam, 1 1/2 inç	1	23	EQ1475	SOMUN, naylon, paslanmaz çelik, 1/2-13	4
	EQ5149*	VALF, aşındırıcı, ortam, 1 1/4 inç	1	24	17D787	SET, yedek, kuplör pimi	1
8	EQ5131	VALF, su tankı, kapatma, 3/4 inç	1	25	EQ1907#	KAPAK, havalandırılmış su tankı kapağı	1
9	EQ5183	KABLO, pil, elektrikli, püskürtme kontrolü	1	▲26	17F871	ETİKET, uyarı	1
10	EQ5208+	HORTUM, aşındırıcı ortam, 1 1/2 inç	1	27	EQ1866*	BAĞLANTI ELEMANI, toprak başlık, çapa, 1-1/4 inç	1
	EQ1943*	HORTUM, aşındırıcı ortam, 1 1/4 inç	1		EQ1829+	BAĞLANTI ELEMANI, toprak başlık, çapa, 1-1/2 inç	1
11	17C032	HORTUM, giriş, su	1				
12	EQ1046+	ADAPTÖR, kam oyuğu, tip F, paslanmaz çelik	1				
	EQ1931*	ADAPTÖR, kam oyuğu, tip F, paslanmaz çelik	1				
13	123002*	BAĞLANTI ELEMANI, burç, paslanmaz çelik, 1-1/2 x 1-1/4	1				
14	206994	SIVI, TSL, 8 oz'luk şişe	1				
15	EQ1516	TAPA, tahliye, atık, 2 inç	1				

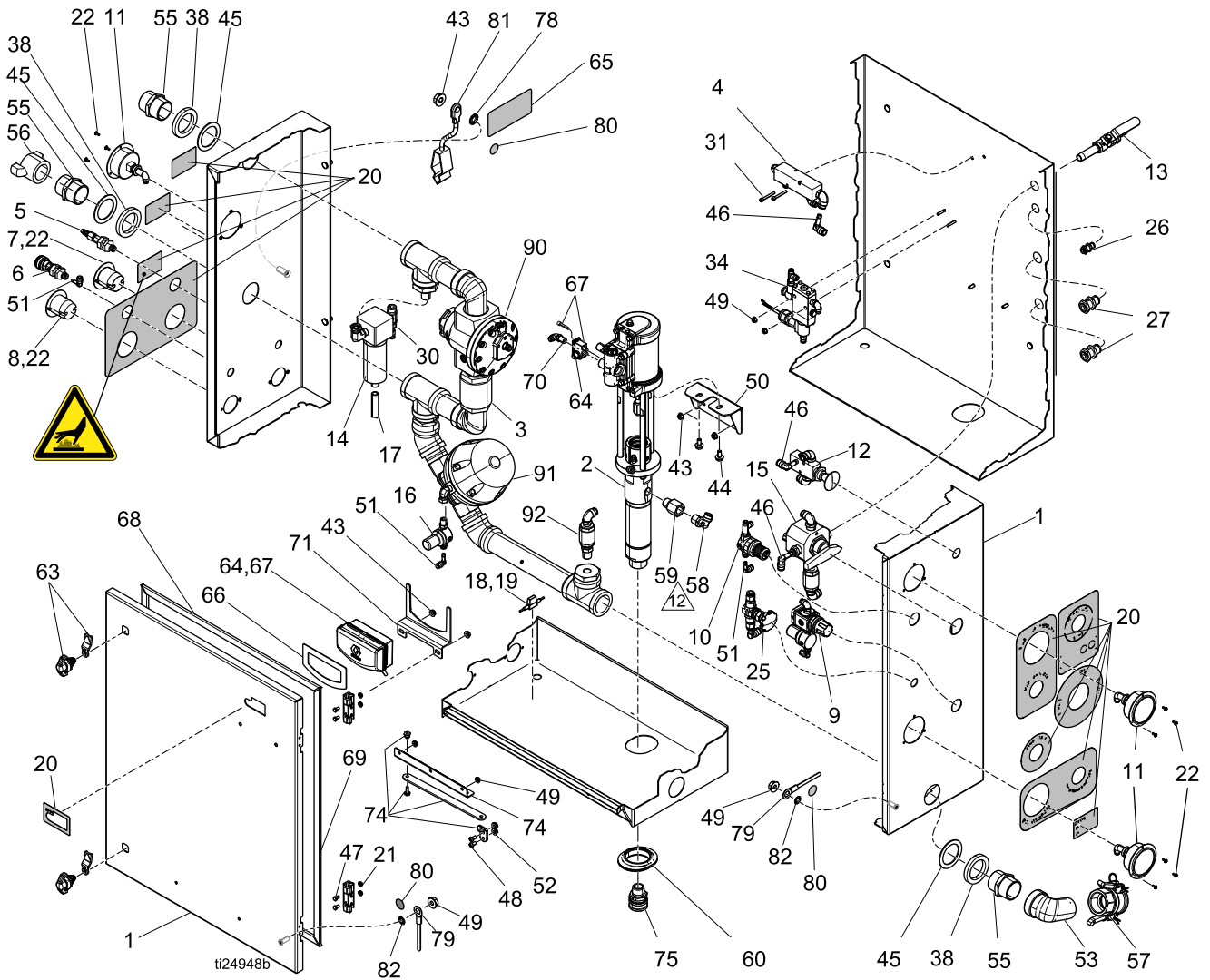
* EQ300 Modelleri

+ EQ600 Modelleri

3. düzenekte yer alır

▲ Yedek Tehlike ve Uyarı etiketleri ücretsizdir.

Kasa

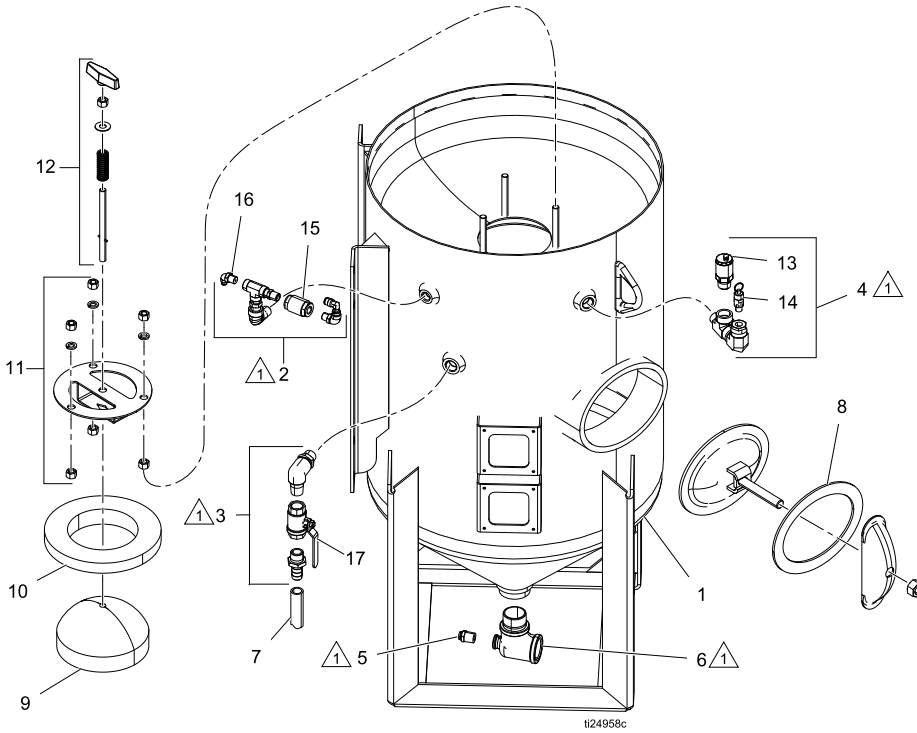


35 – 40 ft-lb (47 – 54 N•m) değerinde tork düzeneği.

Kasa Parça Listesi

Ref.	Parça	Açıklama	Mik- tar	Ref.	Parça	Açıklama	Mik- tar
1	-----	KASA, ss, el, 30 inç x 24 inç x 12 inç	1	52	15U698	SOMUN, altıgen, flanş, tırtıklı	2
2	24V672	POMPA, su, paslanmaz çelik, 3:1	1	53	-----	BAĞLANTI ELEMANI, I dirsek, 90 derece,	1
3	-----	SET, püskürtme tesisatı	1	55	-----	npt, paslanmaz çelik BAĞLANTI ELEMANI, nipel, altıgen, npt,	3
4	EQ5109	SET, manifold	1	56	EQ1335*	paslanmaz çelik KUPLOR, kum püskürtme, tank, piring,	1
5	EQ5112	SET, püskürtme kontrolü, dönüş	1		EQ1934+	1-1/4 inç KUPLOR, kum püskürtme, tank, piring,	1
6	EQ5113	SET, püskürtme kontrolü, çıkış	1	57	EQ1867*	1-1/2 inç KUPLOR, kam, kilit, tip D, paslanmaz çelik,	1
7	EQ1790□	TAPA, dönme kilit, flanşlı giriş	1		EQ1868+	1-1/4 inç KUPLOR, kam, kilit, tip D, paslanmaz çelik,	1
	128142◆	TAPA, delik, bastırarak oturmalı, 1-3/4 inç	1	58	127846	1-1/2 inç BAĞLANTI ELEMANI, dirsek, itmeli bağlantı,	1
8	EQ1791□	KONNEKTÖR, flanşlı giriş, dönme kilit	1	59	-----	1/2 inç BAĞLANTI ELEMANI, adaptör	1
	128142◆	TAPA, delik, bastırarak oturmalı, 1-3/4 inç	1	60	17B912	LASTİK RONDELA, pompa, montaj	1
9	17C132	REGÜLATÖR, pompa	1	63	17D685	SET, yedek, kapı sürgüsü	2
10	17C625	REGÜLATÖR, püskürtme, 125 psi	1	64	122030	KABLO, GCA, M12-5P	1
11	17C133	SET, ölçüm ve montaj	3	▲65	16P265	ETİKET, uyarı	1
12	EQ5108	SET, E-stop, 3/8 inç npt	1	66	-----	CONTA, EcoQuip, DataTrak	1
13	EQ5125	VALF, durulama, 3/8 inç npt	1	67	24A592	SET, DataTrak, smarts, sadece devir sayısı	1
14	EQ5110	SET, hava filtresi, 3/8 inç boru	1	68	-----	CONTA, EcoQuip, kasa	2
15	EQ5181	VALF, seçici, 5 yollu	1	69	-----	CONTA, EcoQuip, kasa	2
16	EQ5119	REGÜLATÖR, sabit, 80 psi	1	70	121022	BAĞLANTI ELEMANI, dirsek, erkek, 1/4 npt	1
17	EQ1840	HORTUM, temiz, örgülü, 3/8 inç İç Çap	2 ft	71	-----	BRACKET, EcoQuip, DataTrak	1
18	EQ1527□	BAĞLANTI ELEMANI, tutucu, sigorta, ATM	1	74	17D686	KAPI, payanda	1
19	EQ1844□	tipi SİGORTA, ATM, bıçak tipi, 3 amp	1	75	EQ1846	KUPLÖR, değiştirilmeli, düz	1
▲20	17F871	ETİKET, güvenlik	1	78	100985◆	RONDELA, kilit, harici	1
21	127918	SOMUN, flanş, tırtıklı, m5	4	79	194337◆	KABLO, topraklama, kapı	1
22	127929□	VİDA, sems, No.6-32, 3/8 inç paslanmaz	22	▲80	186620◆	ETİKET, toprak sembolü	3
	127929◆	çelik VİDA, sems, No.6-32, 3/8 inç paslanmaz	18	81	237686◆	KABLO, kelepçeli topraklama düzeneği	1
25	EQ5160	çelik VALF, iğne, doz	1	82	555629◆	RONDELA, No.10, harici dişli kilit	2
26	125420	BAĞLANTI ELEMANI, bölme, M14 x 1/4 boru	1	90	-----	REGÜLATÖR, hava	1
27	EQ1115	BÖLME, konnektör, rakor 3/8 inç	2		*17C129	SET, onarım, ana	
30	EQ1759	BAĞLANTI ELEMANI, gövde, redüktör,	1		+17C131	SET, onarım, diyafram	
31	127932	1/4 inç x 3/8 inç boru VİDA, sems, No.10-32, 1,5 inç paslanmaz	2		+17F535	SET, onarım, piston	
34	EQ5179□	çelik ROLE, hava pilot, elektrikli/pnömatik	1		+17F536	SET, onarım, o-halka	
	EQ7199◆	püskürtme kontrolü ROLE, hava pilot, pnömatik püskürtme	1	91	-----	VALF, diyafram	1
38	17H165*	kontrolü SET, ara parça, bc, 200/300	1		*17C127	SET, onarım	
	17H166+	SET, ara parça, bc, 400/600	1		+17C128	SET, onarım	
43	127917	SOMUN, flanş, tırtıklı, 1/4-20 paslanmaz	5		*17F505	SET, depo	
44	111799	çelik VİDA, kapak, altıgen başlı	2		+17F504	SET, depo	
45	-----	ARA PARÇA, pul, şim, paslanmaz çelik	AR	92	EQ5139	SET, yıkama valfi düzeneği	1
46	EQ1122	BAĞLANTI ELEMANI, dirsek, gövde, 3/8 inç	3			□ ATEX onaylı olmayan sistemler için	
47	111639	VİDA, kapak, altıgen başlı	4			◆ ATEX onaylı sistemler için	
48	128666	VİDA	2			* EQ300 Modelleri	
49	127908	SOMUN, flanş, tırtıklı, No.10-32 paslanmaz	6			+ EQ600 Modelleri	
50	-----	çelik DAYANAK, pompa	1			▲ Yedek Tehlike ve Uyarı etiketleri ücretsizdir.	
51	EQ1121	BAĞLANTI ELEMANI, dirsek, gövde, 1/4 inç	3				

Basınç Tüpü



Basınç Tüpü Parça Listesi

Ref.	Parça	Açıklama	Mik- tar	Ref.	Parça	Açıklama	Mik- tar
1	25A057	BASINÇ TÜPÜ, püskürtme, 6.5 kübik ft.	1	12#	24X770	SET, yedek, açılır tapa T şeklinde kol	1
2	24X765	SET, basınç tüpü, çek valf	1	13*	EQ1860	VALF, otomatik tahliye, 3/4 npt	1
3	24X766	SET, basınç tüpü, boşaltma valfi	1	14*	127699	VALF, emniyet, 150 psi	1
4	24X767	SET, basınç tüpü, otomatik tahliye	1	15†	EQ1034	VALF, çek, 3/8 inç paslanmaz çelik	1
5	16G247	BAĞLANTI ELEMANI, 1/2 npt x 3/8 boru	1	16‡	127852	BAĞLANTI ELEMANI, dirsek, döner, itmeli bağlantı	1
6	EQ5148	SET, basınç tüpü, değişik ağızlı	1	17‡	EQ1003	VALF, bilyeli, 3/4 not, paslanmaz çelik	1
7	EQ1360	HORTUM, temiz, örgülü, 3/4 inç İç Çap	3 ft				
8#	17D790	SET, yedek, handway conta	1				
9#	24X764	SET, yedek, açılır tapa başlı, 6 inç	1				
10#	17F065	SET, yedek, açılır tapa conta, 6 inç etek	1				
11#	24X768	SET, yedek, hizalama braketi	1				

1. düzenekte yer alır

† 2. düzenekte yer alır

‡ 3. düzenekte yer alır

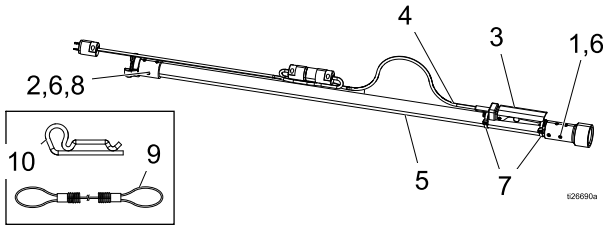
* 4. düzenekte yer alır



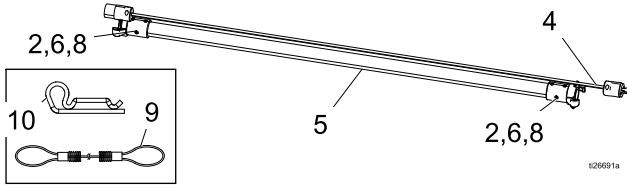
Boru dışlarına yalıtım maddesi uygulayın.

Püskürtme Hortumları

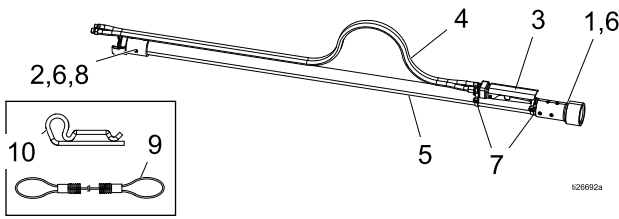
EQ5234



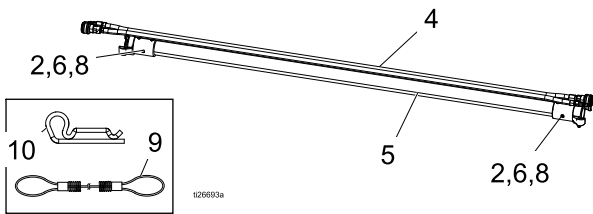
EQ5235



EQ5236



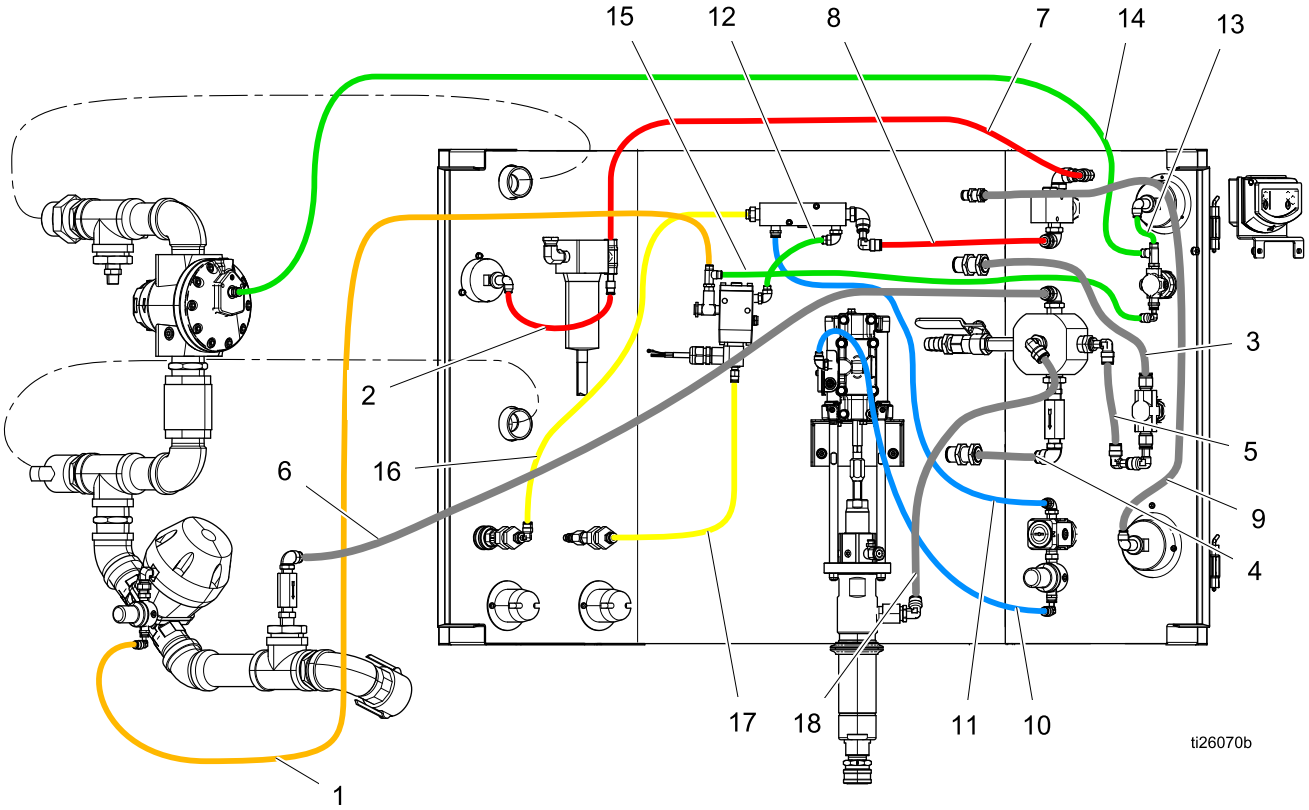
EQ5237



Ref.	Parça	Açıklama	Miktar
1	EQ1843*	TUTUCU, püskürtme memesi, naylon	1
	128616	TUTUCU, püskürtme memesi, pirinç	1
2	EQ1842*	KUPLÖR, püskürtme hortumu, naylon	1
	128617	KUPLÖR, püskürtme hortumu, pirinç	1
3	17D791*	KOL, püskürtme, kontrol anahtarı, elektrik	1
	17D788	KOL, püskürtme, kontrol anahtarı, pnömatik	1
4	-----	(bkz. Püskürtme Kontrol Hortumları/Kabloları, page 46)	
5	-----	(bkz. Kontrol Hortumu/Kablo ile Püskürtme Hortumları, page 45)	
6	17H239	KİT, vidalar, düz başlı, paslanmaz çelik, 8 pk	1
7	17H240	KİT, kablo bağları, 6 pk	1
8	17C459*	CONTA, naylon püskürtme kuplör	1
	17C124	CONTA, pirinç püskürtme kuplör	1
9	17D786	KİT, yedek, sargı kontrolü	1
10	17D787	KİT, yedek, toka, hortum	1

* Sadece ATEX uyumlu olmayan sistemler

Hortum Şeması



Ref.	Parça	Renk, Boru Boyutu	Kesme Uzunluğu	Ref.	Parça	Renk, Boru Boyutu	Kesme Uzunluğu
1	EQ1296	Turuncu, 1/4 inç Dış Çap	42,0 inç	10	EQ1883	Mavi, 1/4 inç Dış Çap	32,0 inç
2	EQ1882	Kırmızı, 1/4 inç Dış Çap	16,0 inç	11	EQ1883	Mavi, 1/4 inç Dış Çap	20,75 inç
3	EQ1273	Doğal, 3/8 inç Dış Çap	12,25 inç	12	EQ1884	Yeşil, 1/4 inç Dış Çap	7,38 inç
4	EQ1273	Doğal, 3/8 inç Dış Çap	2,88 inç	13	EQ1884	Yeşil, 1/4 inç Dış Çap	10,5 inç
5	EQ1273	Doğal, 3/8 inç Dış Çap	5,5 inç	14	EQ1884	Yeşil, 1/4 inç Dış Çap	11,25 inç
6	EQ1273	Doğal, 3/8 inç Dış Çap	21,0 inç	15	EQ1884	Yeşil, 1/4 inç Dış Çap	19,88 inç
7	EQ1297	Kırmızı, 3/8 inç Dış Çap	24,5 inç	16	EQ1885	Sarı, 1/4 inç Dış Çap	34,5 inç
8	EQ1297	Kırmızı, 3/8 inç Dış Çap	5,25 inç	17	EQ1885	Sarı, 1/4 inç Dış Çap	17,0 inç
9	EQ1881	Doğal 1/4 inç Dış Çap	21,75 inç	18	EQ1275	Doğal, 1/2 inç Dış Çap	19,63 inç

Buharlı Aşındırıcı Püskürtme Sistemleri ve Aksesuarları

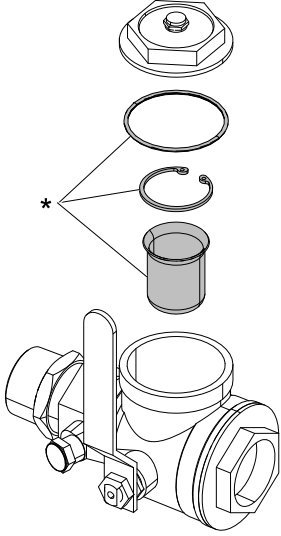
EcoQuip Sistem Yapılandırıcı

Model	Seri	Treyler Seçeneği	Paket (püskürtme hortumu ve püskürtme memesi)	Yapılandırma
EQ	3	0	X	S
EQ	1 = 100	0 = Treyler Yok (100, 300, 600 Serisi)	0 = Çıplak paket (püskürtme hortumu veya püskürtme memesi yok)	3 = Dizi 3 uyumlu kompresör (400 Serisi)
	2 = 200	E = Elektrikli frenler (200, 400 Serisi)	E = Tam paket, elektrikli püskürtme kontrolü, 15 m (50 ft) püskürtme hortumu ve püskürtme memesi içerir	4 = Dizi uyumlu kompresör (200, 400 Serisi)
	3 = 300	H = Hidrolik frenler (200 Serisi)	P = Tam paket, pnömatik püskürtme kontrolü, 15 m (50 ft) püskürtme hortumu ve püskürtme memesi içerir	C = Çarpışma çerçevesi veya su tankı yok (300, 600 serisi)
	4 = 400		X = Tam paket, ATEX onaylı, 15 m (50 ft) püskürtme hortumu ve püskürtme memesi içerir (100, 300, 600 Serisi)	M = Mobil ünite (100 Serisi)
	6 = 600			S = Kızak ünitesi (300, 600 Serisi)

Aksesuar: Hava Giriş Bilyeli Valfi/Süzgeç Seti

24X419 – 1,25 inç set (100, 300 serisi)

24X420 – 1,50 inç set (600 serisi)



126269a

* Onarım kiti 17G019'a dahildir.

Model Serisi

Parça	Açıklama
100 Serisi	
EQ100M	Çıplak paket, mobil ünite
EQ10EM	Komple paket, elektrikli püskürtme kontrolü, mobil ünite
EQ10PM	Komple paket, pnömatik püskürtme kontrolü, mobil ünite
EQ10XM	Komple paket, pnömatik püskürtme kontrolü, ATEX onaylı, mobil ünite
300 Serisi	
EQ300S	Çıplak paket, kızak/çarpışma çerçevesi ve su tankı
EQ300C	Çıplak paket, kızak/çarpışma çerçevesi veya su tankı yok
EQ30ES	Komple paket, elektrikli püskürtme kontrolü, kızak/çarpışma çerçevesi ve su tankı
EQ30EC	Komple paket, elektrikli püskürtme kontrolü, kızak/çarpışma çerçevesi veya su tankı yok
EQ30PS	Komple paket, pnömatik püskürtme kontrolü, kızak/çarpışma çerçevesi ve su tankı
EQ30PC	Komple paket, pnömatik püskürtme kontrolü, kızak/çarpışma çerçevesi ve su tankı yok
EQ30XS	Komple paket, pnömatik püskürtme kontrolü, ATEX onaylı, kızak/çarpışma çerçevesi ve su tankı
EQ30XC	Komple paket, pnömatik püskürtme kontrolü, ATEX onaylı, kızak/çarpışma çerçevesi ve su tankı yok
600 Serisi	
EQ600S	Çıplak paket, kızak/çarpışma çerçevesi ve su tankı
EQ600C	Çıplak paket, kızak/çarpışma çerçevesi veya su tankı yok
EQ60ES	Komple paket, elektrikli püskürtme kontrolü, kızak/çarpışma çerçevesi ve su tankı
EQ60EC	Komple paket, elektrikli püskürtme kontrolü, kızak/çarpışma çerçevesi veya su tankı yok
EQ60PS	Komple paket, pnömatik püskürtme kontrolü, kızak/çarpışma çerçevesi ve su tankı
EQ60PC	Komple paket, pnömatik püskürtme kontrolü, kızak/çarpışma çerçevesi ve su tankı yok
EQ60XS	Komple paket, pnömatik püskürtme kontrolü, ATEX onaylı, kızak/çarpışma çerçevesi ve su tankı
EQ60XC	Komple paket, pnömatik püskürtme kontrolü, ATEX onaylı, kızak/çarpışma çerçevesi ve su tankı yok
200 Serisi Treyler	
EQ2E04	Çıplak paket, elektrikli frenler, Dizi 4i
EQ2EE4	Komple paket, elektrikli püskürtme kontrolü, elektrikli frenler, Dizi 4i
EQ2EP4	Komple paket, pnömatik püskürtme kontrolü, elektrikli frenler, Dizi 4i
EQ2H04	Çıplak paket, hidrolik frenler, Dizi 4i
EQ2HE4	Komple paket, elektrikli püskürtme kontrolü, hidrolik frenler, Dizi 4i
EQ2HP4	Komple paket, pnömatik püskürtme kontrolü, hidrolik frenler, Dizi 4i
400 Serisi Treyler	
EQ4E03	Çıplak paket, elektrikli frenler, Dizi 3
EQ4EE3	Komple paket, elektrikli püskürtme kontrolü, elektrikli frenler, Dizi 3
EQ4EP3	Komple paket, pnömatik püskürtme kontrolü, elektrikli frenler, Dizi 3
EQ4E04	Çıplak paket, elektrikli frenler, Dizi 4i
EQ4EE4	Komple paket, elektrikli püskürtme kontrolü, elektrikli frenler, Dizi 4i
EQ4EP4	Komple paket, pnömatik püskürtme kontrolü, elektrikli frenler, Dizi 4i

100, 200, 300 Serisi tam paketler 1,0 inç iç çapında 4 katlı hortum ve No.7 standart püskürtme memesi içerir.

400, 600 Serisi tam paketler 1,25 inç iç çapında 2 katlı hortum ve No.8 performans püskürtme memesi içerir.

Kontrol Hortumu/Kablo ile Püskürtme Hortumları

Parça	İç Çap	Püskürtme Kontrolü	Kuplör 1	Kuplör 2	Uzunluk	Modeller	ATEX Onaylı
EQ5237	1,0 inç	Pnömatik	2 Çatallı kuplör, naylon	2 Çatallı kuplör, naylon	15 m (50 ft)	EQ100M, EQ200T, EQ300C, EQ300S	Hayır
EQ5235	1,0 inç	Elektrikli	2 Çatallı kuplör, naylon	2 Çatallı kuplör, naylon	15 m (50 ft)		Hayır
EQ5236	1,0 inç	Pnömatik	Püskürtme memesi tutucu, naylon	2 Çatallı kuplör, naylon	15 m (50 ft)		Hayır
EQ5234	1,0 inç	Elektrikli	Püskürtme memesi tutucu, naylon	2 Çatallı kuplör, naylon	15 m (50 ft)		Hayır
24X673	1,0 inç	Pnömatik	Püskürtme memesi tutucu, piriñ	2 Çatallı kuplör, piriñ	15 m (50 ft)	EQ10XM, EQ30XC, EQ30XS	Evet
24X676	1,0 inç	Pnömatik	2 Çatallı kuplör, piriñ	2 Çatallı kuplör, piriñ	15 m (50 ft)		Evet
EQ5077	1,25 inç	Pnömatik	2 Çatallı kuplör, naylon	2 Çatallı kuplör, naylon	30 m (100 ft)	EQ400T, EQ600C, EQ600S	Hayır
EQ5084	1,25 inç	Elektrikli	2 Çatallı kuplör, naylon	2 Çatallı kuplör, naylon	30 m (100 ft)		Hayır
EQ5082	1,25 inç	Elektrikli	2 Çatallı kuplör, naylon	2 Çatallı kuplör, naylon	15 m (50 ft)		Hayır
EQ5073	1,25 inç	Pnömatik	2 Çatallı kuplör, naylon	2 Çatallı kuplör, naylon	15 m (50 ft)		Hayır
EQ5071	1,25 inç	Pnömatik	Püskürtme memesi tutucu, naylon	2 Çatallı kuplör, naylon	15 m (50 ft)		Hayır
EQ5080	1,25 inç	Elektrikli	Püskürtme memesi tutucu, naylon	2 Çatallı kuplör, naylon	15 m (50 ft)		Hayır
24X672	1,25 inç	Pnömatik	Püskürtme memesi tutucu, piriñ	2 Çatallı kuplör, piriñ	15 m (50 ft)		EQ60XC, EQ60XS
24X674	1,25 inç	Pnömatik	2 Çatallı kuplör, piriñ	2 Çatallı kuplör, piriñ	15 m (50 ft)	Evet	
24X675	1,25 inç	Pnömatik	2 Çatallı kuplör, piriñ	2 Çatallı kuplör, piriñ	30 m (100 ft)	Evet	

100, 200, 300 Serisi tam paketler 1,0 inç iç çapında 4 katlı hortum ve No.7 standart püskürtme memesi içerir.
400, 600 Serisi tam paketler 1,25 inç iç çapında 2 katlı hortum ve No.8 performans püskürtme memesi içerir.

Kontrol Hortumu/Kablo olmaksızın Püskürtme Hortumları

Parça	İç Çap	Püskürtme Kontrolü	Kuplör 1	Kuplör 2	Uzunluk	Modeller	ATEX Onaylı
17F496	1,0 inç	Yok	Püskürtme memesi tutucu, naylon	2 Çatallı kuplör, naylon	15 m (50 ft)	EQ100M, EQ200T, EQ300C, EQ300S	Hayır
17F498	1,0 inç	Yok	2 Çatallı kuplör, naylon	2 Çatallı kuplör, naylon	15 m (50 ft)		Hayır
24X727	1,0 inç	Yok	Püskürtme memesi tutucu, piriñ	2 Çatallı kuplör, piriñ	15 m (50 ft)	EQ10XM, EQ30XC, EQ30XS	Evet
24X729	1,0 inç	Yok	2 Çatallı kuplör, piriñ	2 Çatallı kuplör, piriñ	15 m (50 ft)		Evet
17F497	1,25 inç	Yok	Püskürtme memesi tutucu, naylon	2 Çatallı kuplör, naylon	15 m (50 ft)	EQ400T, EQ600C, EQ600S	Hayır
17F499	1,25 inç	Yok	2 Çatallı kuplör, naylon	2 Çatallı kuplör, naylon	15 m (50 ft)		Hayır
17F500	1,25 inç	Yok	2 Çatallı kuplör, naylon	2 Çatallı kuplör, naylon	30 m (100 ft)		Hayır
24X728	1,25 inç	Yok	Püskürtme memesi tutucu, piriñ	2 Çatallı kuplör, piriñ	15 m (50 ft)	EQ60XC, EQ60XS	Evet
24X730	1,25 inç	Yok	2 Çatallı kuplör, piriñ	2 Çatallı kuplör, piriñ	15 m (50 ft)		Evet
24X731	1,25 inç	Yok	2 Çatallı kuplör, piriñ	2 Çatallı kuplör, piriñ	30 m (100 ft)		Evet

100, 200, 300 Serisi tam paketler 1,0 inç iç çapında 4 katlı hortum ve No.7 standart püskürtme memesi içerir.
400, 600 Serisi tam paketler 1,25 inç iç çapında 2 katlı hortum ve No.8 performans püskürtme memesi içerir.

Püskürtme Kontrol Hortumları/Kablolari

Parça	Açıklama
17F501	Püskürtme kontrol hortumu, pnömatik ikiz hat, 55 ft
24X746	Püskürtme kontrol hortumu, pnömatik ikiz hat, 55 ft, ATEX onaylı
17F502	Püskürtme kontrol hortumu, pnömatik ikiz hat, 55 ft, uzatma
24X744	Püskürtme kontrol hortumu, pnömatik ikiz hat, 55 ft, uzatma, ATEX onaylı
17F503	Püskürtme kontrol hortumu, pnömatik ikiz hat, 110 ft, uzatma
24X745	Püskürtme kontrol hortumu, pnömatik ikiz hat, 110 ft, uzatma, ATEX onaylı
17F506	Püskürtme kontrol kablosu, elektrik, 55 ft
17F507	Püskürtme kontrol kablosu, elektrik, 105 ft

Püskürtme Memeleri

Parça	Açıklama	Giriş Boyutu	Uzunluk	Diş Ebadı	Manşon Malzemesi	Ek Yeri Malzemesi
EQ1710	Standart No.7 (100, 200, 300 Serisi)	1,25 inç	7,95 inç	50 mm Kalın dişli (2 inç 4-1/2 UNC-2A)	Poliüretan	BP200 Sialon
EQ1711	Standart No.8 (400, 600 Serisi)	1,25 inç	9,0 inç			
EQ7073*	Yüksek performans No.7 (100, 300 Serisi)	1,25 inç	12,0 inç		Alüminyum	BP200 Sialon
EQ7074*	Yüksek Performans No.8 (400, 600 Serisi)	1,25 inç	12,0 inç			
EQ5166	Püskürtme memesi uzantısı, 24 inç	1,25 inç	24,0 inç			Yok

*Performans püskürtme memeleri 100 psi (7 bar, 0,7 MPa) veya daha yüksek hava basıncı gerektirir.

Diğer Aksesuarlar

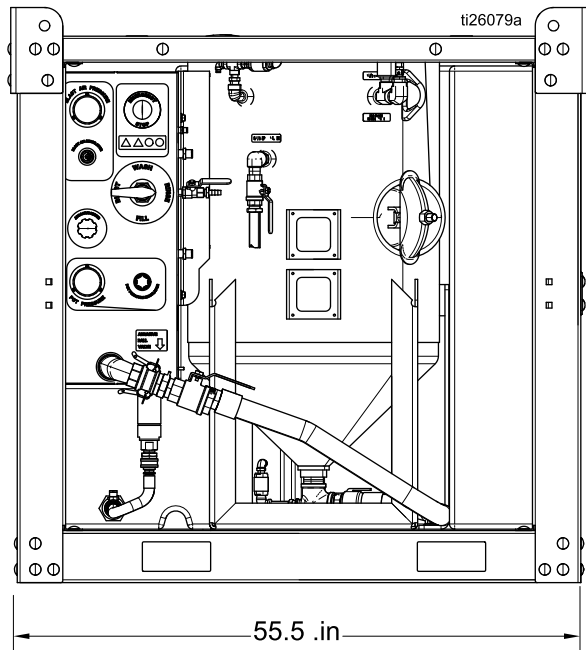
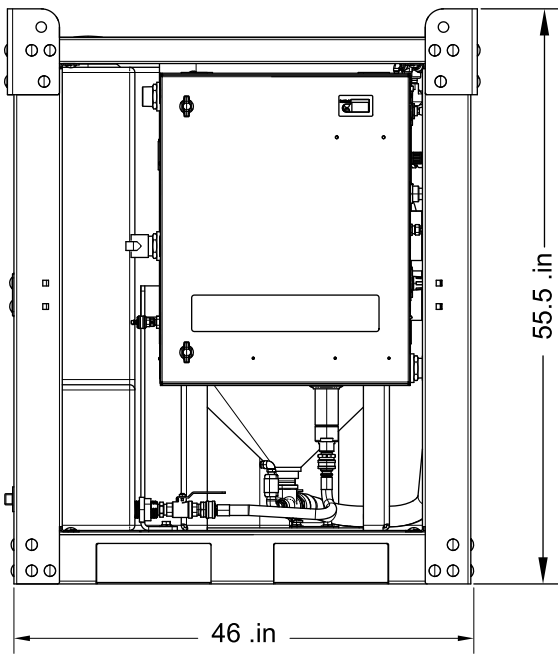
Parça	Açıklama
17C126	Pompa Tadilat Seti
24A592	DataTrak Modülü ve İndükleme Anahtarı
24X419	Hava giriş bilyeli valfi süzgeç seti (100, 300 Serisi)
24X420	Hava giriş bilyeli valfi süzgeç seti (600 Serisi)
17G019	Hava giriş bilyeli valfi süzgeç onarım seti

Yaygın Yedek Parçalar

Parça	Açıklama
17B186	Pompa onarım seti
17C459	Püskürtme hortumu kuplör contası, naylon kuplör
17C124	Püskürtme hortumu kuplör contası, pirinç kuplör
17C125	Conta, aşındırıcı bilyeli valf kam kilidi — 1,25 inç İç Çap (100, 200, 300 Serisi)
17C453	Conta, aşındırıcı bilyeli valf kam kilidi — 1,5 inç İç Çap (400, 600 Serisi)
17C127	Diyafram valfi onarım seti (100, 200, 300 Serisi)
17C128	Diyafram valfi onarım seti (400, 600 Serisi)
17F504	Diyafram valfi yedek depo (400, 600 Serisi)
17F505	Diyafram valfi yedek depo (100, 200, 300 Serisi)
17C129	Hava Regülatörü ana onarım seti (100, 200, 300 Serisi)
17C131	Hava Regülatörü diyafram onarım seti (400, 600 Serisi)
17F535	Hava Regülatörü pistonu onarım seti (400, 600 Serisi)
17F536	Hava Regülatörü o-halka onarım seti (400, 600 Serisi)
17D790	Handway conta
17D789	Otomatik hava tahliye valfi
17D785	Basınç tahliye valfi
17D786	Hortum bağı
17D787	Kuplör pim kiti (6'lı paket)
206994	Boğaz Sıvı Conta
17F065	Açılır tapa contası
EQ1051	Püskürtme memesi contası
EQ5183	Pil kablosu (100, 300, 600 Serisi)
17D788	Yedek kol, pnömatik püskürtme kontrolü
17D791	Yedek kol, elektrikli püskürtme kontrolü (ATEX onaylı üniteler için değil)
EQ1818	Filtre elemanı, yedek
EQ1830	Filtre flatörü, yedek
*EQ1842	Püskürtme hortum kuplörü, naylon
*EQ1843	Püskürtme memesi tutucu, naylon

* Değişirme sırasında, püskürtme hortumu düzeneğinden paslanmaz çelik vidalarını tekrar kullanın.

Boyutlar



Teknik Özellikler

EQ300S	ABD	Metrik
Maksimum Çalışma Basıncı	125 psi	8,6 bar, 0,86 MPa
Çalışma Sıcaklığı	35° – 110° F	1,6° – 43,3° C
Önerilen Kompresör Boyutu	185 – 375 cfm	5,23 –10,62 m ³ /min
Püskürtme Hortumu Boyutu	1 inç İç Çap	25,4 mm iç çap
Aşındırıcı Madde Kapasitesi	400 – 500 lb	181 – 227 kg
Kuru Ağırlık	1100 lb	499 kg
Islak Ağırlık	2800 lb	1270 kg
Basınç Tüpü Hacmi	6,5 feet küp	184 litre
Su Tankı Hacmi	115 galon	435 litre
Hava Besleme Hortumu Minimum İç Çapı		
185–600 cfm kompresör ve 100 ft hortum uzunluğundan daha az	1,5 inç İç Çap	38 mm iç çap
600 cfm kompresörden veya 100 ft. hortum uzunluğundan fazla	2 inç İç Çap	51 mm iç çap
Ses Verileri*		
Ses Basıncı Seviyesi	133 dB(A)	133 dB(A)
Ses Gücü Seviyesi	139 dB(A)	139 dB(A)
Ani Ses Basıncı Seviyesi	131 dB(C)	131 dB(C)
<i>*Tüm okumalar, operatör konumundan maksimum sistem püskürtme basıncı 125 psi (8,6 bar, 0,86 MPa)'dan alınmıştır. Kullanılan aşındırıcı madde lal taşı ve substrat çeliktir. ISO 9614-2'ye uygun olarak test edilmiştir.</i>		

EQ600S	ABD	Metrik
Maksimum Çalışma Basıncı	125 psi	8,6 bar, 0,86 MPa
Çalışma Sıcaklığı	35° – 110° F	1,6° – 43,3° C
Önerilen Kompresör Boyutu	375 – 600 cfm	10,62–17,0 m ³ /min
Püskürtme Hortumu Boyutu	1,25 inç İç Çap	31,75 mm iç çap
Aşındırıcı Madde Kapasitesi	400 – 500 lb	181 – 227 kg
Kuru Ağırlık	1100 lb	499 kg
Islak Ağırlık	2800 lb	1270 kg
Basınç Tüpü Hacmi	6,5 feet küp	184 litre
Su Tankı Hacmi	115 galon	435 litre
Hava Besleme Hortumu Minimum İç Çapı		
185–600 cfm kompresör ve 100 ft hortum uzunluğundan daha az	1,5 inç İç Çap	38 mm iç çap
600 cfm kompresörden veya 100 ft. hortum uzunluğundan fazla	2 inç İç Çap	51 mm iç çap
Ses Verileri*		
Ses Basıncı Seviyesi	133 dB(A)	133 dB(A)
Ses Gücü Seviyesi	139 dB(A)	139 dB(A)
Ani Ses Basıncı Seviyesi	131 dB(C)	131 dB(C)
<i>*Tüm okumalar, operatör konumundan maksimum sistem püskürtme basıncı 125 psi (8,6 bar, 0,86 MPa)'dan alınmıştır. Kullanılan aşındırıcı madde lal taşı ve substrat çeliktir. ISO 9614-2'ye uygun olarak test edilmiştir.</i>		

EcoQuip™ için Graco Uzatılmış Garantisi Bileşenler

Graco, Graco tarafından üretilmiş ve Graco veya EcoQuip adını taşıyan ve bu belgede adı geçen tüm ekipmanlarda, kullanım için ilk alıcıya satıldığı tarih itibarıyla malzeme ve işçilik kusurlarına karşı garanti vermektedir. Graco, satış tarihinden itibaren üç (3) yıl boyunca, Graco tarafından arızalı olduğu belirlenen ekipman parçalarını onaracak veya değiştirecektir. Ancak bu garanti, sadece ekipmanın Graco'nun yazılı tavsiyelerine göre monte edilmiş, çalıştırılmış ve bakımı yapılmış olması durumunda geçerlidir.

Bu garanti genel aşınma ve yıpranmayı veya hatalı kurulum, yanlış uygulama, aşınma, korozyon, yetersiz veya uygun olmayan bakım, ihmal, kaza, tahrif veya Graco'nunkiler haricindeki bileşen parçalarının kullanılması sonucu ortaya çıkan hiçbir arıza, hasar veya yıpranmayı kapsamaz. Graco gerek Graco ekipmanının Graco tarafından sağlanmamış yapılar, aksesuarlar, ekipman veya malzemeler ile uyumsuzluğundan gerek Graco tarafından sağlanmamış yapıların, aksesuarların, ekipmanın veya malzemelerin uygunsuz tasarımından, üretiminden, kurulumundan, kullanımından ya da bakımından kaynaklanan arıza, hasar veya yıpranmadan sorumlu olmayacaktır.

Bu garanti, iddia edilen kusurun doğrulanması için, kusurlu olduğu iddia edilen ekipmanın nakliye ücreti önceden ödenmiş olarak bir Graco yetkili bayisine iade edilmesini şart koşar. Bildirilen arızanın doğrulanması durumunda, Graco tüm arızalı parçaları ücretsiz olarak onarır ya da değiştirir. Nakliye ücreti önceden ödenmiş ekipman orijinal alıcıya iade edilir. Ekipmanın muayenesi sonucunda malzeme ya da işçilik kusuruna rastlanmazsa onarım işi parça, işçilik ve nakliye maliyetlerini içerebilecek makul bir ücret karşılığında yapılır.

İŞBU GARANTİ TEK VE ÖZELDİR VE HERHANGİ BİR AMACA UYGUNLUK VE SATILABILİRLİK İLE İLGİLİ OLANLAR DA DAHİL OLMAK ÜZERE, AÇIKÇA VEYA İMA YOLUYLA BELİRTİLMİŞ OLAN DİĞER TÜM GARANTİLERİN YERİNE GEÇER.

Herhangi bir garanti ihlali durumunda Graco'nun yegane yükümlülüğü ve alıcının yegane çözüm hakkı yukarıda belirtilen şekilde olacaktır. Alıcı başka hiçbir tazminatın (arızı ya da sonuç olarak ortaya çıkan kâr kayıpları, satış kayıpları, kişilerin ya da mülkün zarar görmesi veya diğer tüm arızı ya da sonuç olarak ortaya çıkan kayıplar dahil olmak üzere, ancak bunlarla sınırlı olmamak kaydıyla) olmadığını kabul eder. İşbu garantinin ihlali hususunda açılacak olan herhangi bir dava, satış tarihinden itibaren iki (2) yıl boyunca veya garanti süresi dolduktan sonraki bir (1) yıl içinde (hangisi daha sonra gerçekleşirse) açılmalıdır.

GRACO TARAFINDAN SATILAN FAKAT GRACO TARAFINDAN ÜRETİLMİYEN AKSESUAR, EKİPMAN, MALZEME VEYA BİLEŞENLERLE İLGİLİ OLARAK GRACO HİÇBİR GARANTİ VERMEZ VE İMA EDİLEN HİÇBİR TİCARİ VE BELİRLİ BİR AMACA UYGUNLUK GARANTİLERİNİ KABUL ETMEZ. Graco tarafından satılan, fakat imal edilmeyen ürünler (örneğin elektrikli motorlar, şalterler, kompresörler, motorlar, treyler bileşenleri, püskürtme hortumu veya diğer hortum ve püskürtme memeleri) eğer varsa ilgili imalatçının garanti kapsamındadır. Graco, alıcıya bu garantilerin ihlali için her türlü talebinde makul bir şekilde yardımcı olacaktır.

Graco hiçbir durumda, gerek sözleşme ihlali, garanti ihlali ya da Graco'nun ihmali gerekse bir başka nedenden dolayı, Graco'nun işbu sözleşme uyarınca ekipman temin etmesinden ya da bu sözleşme ile satılan herhangi bir ürün ya da diğer malların sağlanması, performansı ya da kullanımından kaynaklanan dolaylı, arızı, özel ya da sonuç olarak ortaya çıkan zararlardan sorumlu tutulamaz.

Graco Bilgileri

Graco ürünlerine ilişkin en son bilgiler için şu adresi ziyaret edin www.graco.com.

Patent bilgileri için, bkz. www.graco.com/patents.

Sipariş vermek için, Graco Bayinize ulaşın veya en yakın bayiyi bulmak için arayın.

Telefon: 612-623-6921 **veya Ücretsiz Hat:** 1-800-328-0211 **Faks:** 612-378-3505

Bu belgede yer alan tüm yazılı ve görsel veriler, basım sırasında mevcut olan en son ürün bilgilerini yansıtmaktadır.

Graco, önceden haber vermeden değişiklik yapma hakkını saklı tutar.

Orijinal talimatların çevirisi. This manual contains Turkish. MM 334143

Graco Merkezleri: Minneapolis

Uluslararası Ofisler: Belçika, Çin, Japonya, Kore

GRACO INC. AND SUBSIDIARIES • P.O. BOX 1441 • MINNEAPOLIS MN 55440-1441 • USA

Telif Hakkı 2014, Graco Inc. Tüm Graco üretim yerleri ISO 9001 tescillidir.

www.graco.com

Revizyon E - Temmuz 2015