

# DataTrak<sup>®</sup>-Sätze

3A0569N

DE

*Zur Diagnose der Pumpenfunktionen und für Informationen über den Materialverbrauch.*

**Umrüstsätze - DataTrak mit Impulszähler und Durchlaufschutz**

**Umrüstsätze - DataTrak mit Impulszähler**

**Ersatzteilsätze**

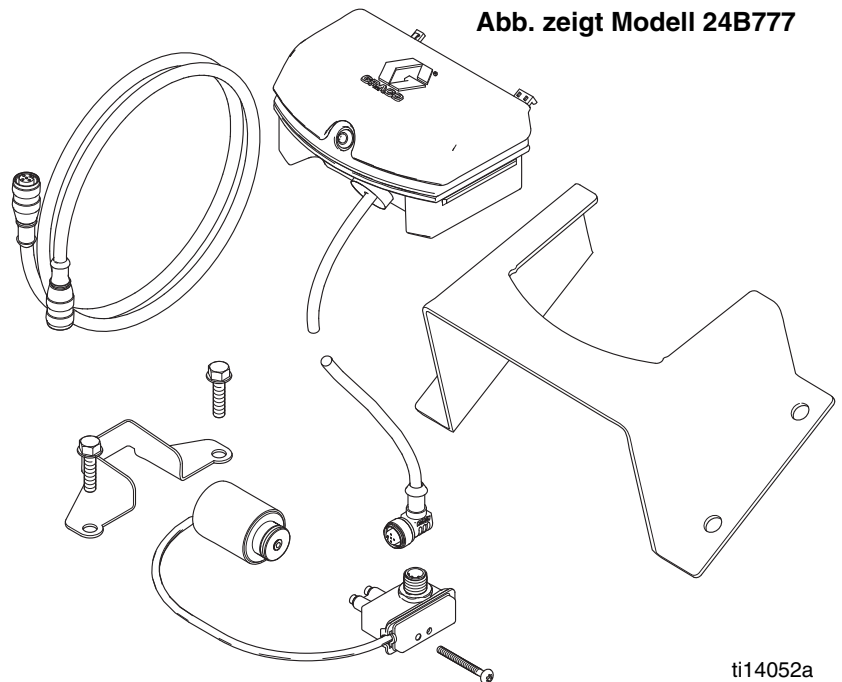
Siehe Seite 2 und 3 zu Modelldaten und Zulassungen.



## **Wichtige Sicherheitshinweise**

Lesen Sie alle Warnungen und Anweisungen im Handbuch. Bewahren Sie alle Anweisungen an einem sicheren Ort auf.

**Abb. zeigt Modell 24B777**



ti14052a

# Inhaltsverzeichnis

<b>Inhaltsverzeichnis</b> .....	<b>2</b>	<b>DataTrak-Regler und -Anzeigen</b> .....	<b>6</b>
<b>Sachverwandte Betriebsanleitungen</b> .....	<b>2</b>	<b>DataTrak-Bedienung</b> .....	<b>7</b>
<b>DataTrak-Sätze</b> .....	<b>3</b>	Systemvorbereitungs-Modus (Setup) .....	7
Umrüstsätze .....	3	Betrieb-Modus .....	7
Ersatzteil-Bausätze .....	3	Kalibrierungs-Prozedur .....	9
<b>Einbau</b> .....	<b>4</b>	<b>Teile</b> .....	<b>14</b>
Vor der Installation .....	4	<b>Graco-Standardgarantie</b> .....	<b>20</b>
Installation des Bausatzes .....	4	<b>Graco-Informationen</b> .....	<b>20</b>
Überprüfen des DataTrak-Betriebs .....	5		

## Sachverwandte Betriebsanleitungen

Pumpe	Betrieb	Reperatur-Teile
Husky 1050	312877	313435
Husky 15120	3A2888	3A2889
Husky 2200	3A2578	3A2714
Husky 3300	3A0410	3A0411
Endura-Flo 4D150 and 4D350	333015	

**DataTrak™ verfügt über folgende Zulassungen.**



Intertek  
9902471  
Klasse I, Abschnitt 1,  
Gruppe D T3A



Ex ia IIA T3 Ga  
ITS13ATEX27862X

# DataTrak-Sätze

## Umrüstsätze

Um einer bestehenden Pumpe Datenüberwachungsfunktionen hinzuzufügen.

Endura-Flo 4D150	Endura-Flo 4D350	Husky 1050	Husky 15120	Husky 2200	Husky 3300	Membranpumpen- Werkstoff	Datenüberwachung	
							Impulszähler und Durchlauf- schutz	Impulszähler
24Y304	24Y306	24B777			24K861	Aluminium	✓*	
		24B795			24B795			✓
		24B784	24B784	24V233	24K862	Polypropylen	✓*	
		24B794	24B794	24B794	24B794			✓
		24B793				Leitendes Polypropylen	✓*	
		24B794						✓

\* Satz enthält ein mit dem Magnetventil kompatibles Ersatz-Luftventil.

## Ersatzteil-Bausätze

### Aluminium

Endura-Flo 4D150	Endura-Flo 4D350	Husky 1050A	Husky 3300A	Bezeichnung
17H320	17H321	24B772	24K864	Magnet-/Reed-Schalterbaugruppe (Impulszähler und Durchlaufschutz)
		24B798	24B798	Reed-Schalter-Baugruppe (nur Impulszähler)

### Polypropylen und Leitendes Polypropylen

Husky 1050P oder Husky 1050C	Husky 15120P	Husky 2200P	Husky 3300P	Bezeichnung
24B771	24B771	24K863	24K863	Magnet-/Reed-Schalterbaugruppe (Impulszähler und Durchlaufschutz)
24B796	24B796	24B796	24B796	Reed-Schalter-Baugruppe (nur Impulszähler)

# Einbau

## ! WARNUNG

**BESONDERE BEDINGUNGEN FÜR DIE SICHERE VERWENDUNG**

Die Ausrüstung muss die folgenden Anforderungen zur Vermeidung von Gefahrensituationen, die Feuer oder Explosionen verursachen können, erfüllen.

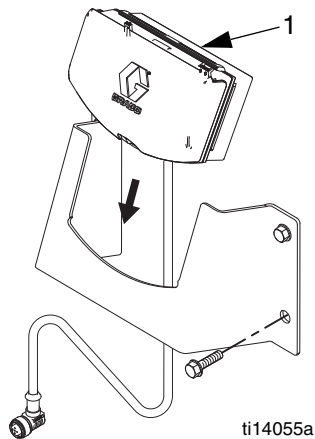
- Sämtliche Beschriftungs- und Markierungsmaterialien sind mit einem feuchten Tuch (oder Gleichwertigem) zu reinigen.
- Das elektronische Steuerungssystem muss geerdet sein. Siehe **Erdungs-**anweisungen in der Pumpen-Betriebsanleitung.

## Vor der Installation

1. Den Druck entlasten. Befolgen Sie die Anweisungen Ihrem Betriebshandbuch.
2. Die Luftleitung von der Pumpe lösen.

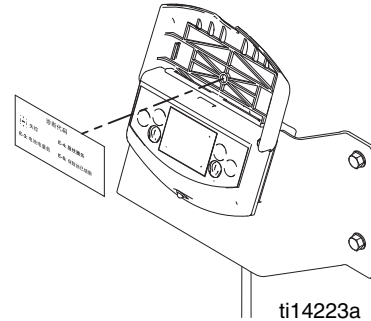
## Installation des Bausatzes

1. Montieren Sie die Klammer an der Wand. Verwenden Sie Schrauben mit einem Durchmesser von ca. 10 mm.
2. Bauen Sie das DataTrak-Modul (1) in die Halterung ein.

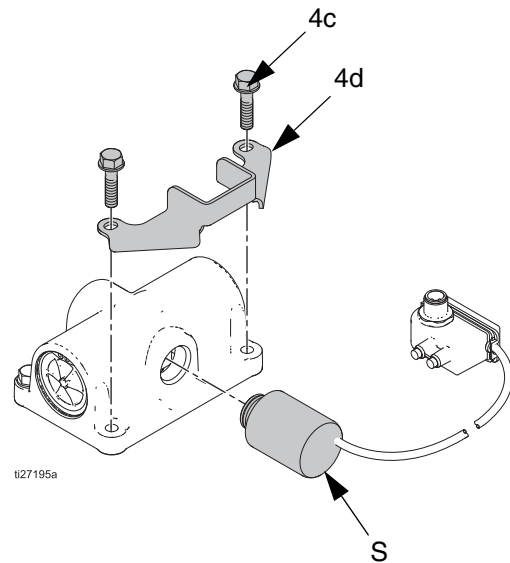


3. *Umrüstsätze* enthalten ein mit dem Magnetventil kompatibles, neues Luftventil. Entfernen Sie das alte Luftventil samt Dichtung von der Pumpe und bauen Sie das Ersatz-Luftventil und die neue Dichtung ein.

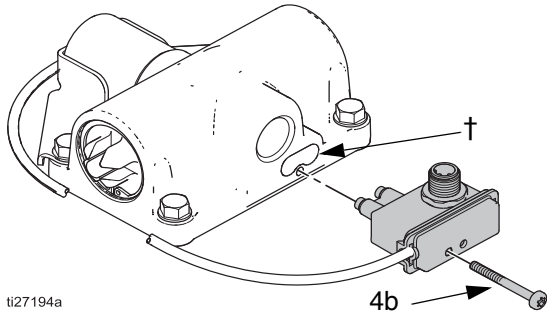
4. Wählen Sie die Karte mit Diagnosecodes in der durch den Bediener bevorzugten Sprache aus. Setzen Sie die Karte in die Abdeckung des DataTrak als Kurzreferenz ein.



5. *DataTrak mit Durchlaufschutz*: Die Magnetspule (S) und die Halterung (4d) am Luftventil anbringen. Verwenden Sie die gleichen Schrauben (4c) mit denen das Luftventil am Verteiler befestigt war.

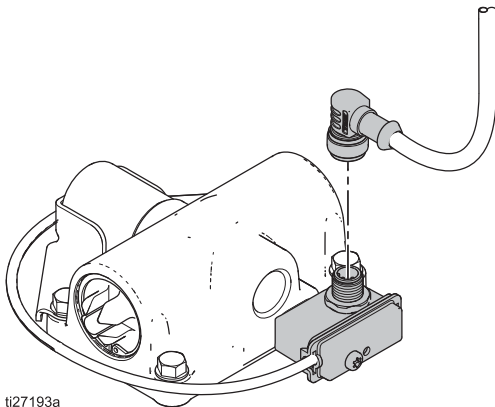


- Verwenden Sie die mitgelieferte Schraube, um den Reed-Schalter direkt hinter dem Lufteinlass anzubauen. Entfernen Sie für einen leichteren Zugang den Schalldämpfer, falls erforderlich. Drehen Sie das Lufteinlassfitting je nach Bedarf, so dass der Schraubenschlüssel den Reed-Schalter richtig greift.




†In dieses Loch ist kein Gewinde geschnitten. Bei der Schraube (4b) handelt es sich um eine Schneidschraube.

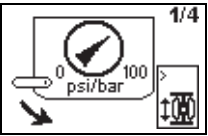

- Schließen Sie das DataTrak-Kabel an den 5-poligen Stecker des Reed-Schalters an. Die Luftleitung wieder am Motor anschließen.



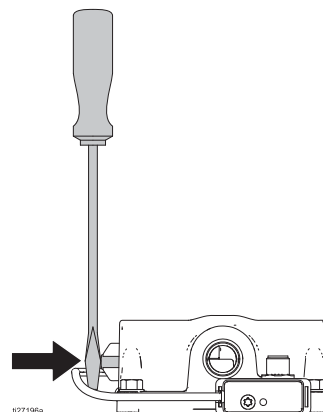
- Sichern Sie das DataTrak-Datenkabel. Eine Kunststoffspirale schützt vor Abnutzung.

## Überprüfen des DataTrak-Betriebs

- Durchlauf  aktivieren und Durchlaufgrenze einstellen. Siehe **Systemvorbereitungs-Modus (Setup)** auf Seite 7.

- Motor bei einer Drehzahl unterhalb der Durchlaufgrenze laufen lassen.
- Den Reed-Schalter auf korrekte Funktion überprüfen.
  - Das DataTrak-Pumpensymbol sollte sich bewegen, wenn der Luftmotor die Richtung ändert.
  - Der Stand von Gesamtzähler und Auftragszähler sollte ansteigen.
- DataTrak mit Durchlaufschutz:** Auf ordnungsgemäßen Durchlaufbetrieb überprüfen.
  - Motor bei einer Drehzahl oberhalb der Durchlaufgrenze laufen lassen.
  - Nach 5 aufeinanderfolgenden Doppelhüben sollte der DataTrak die Pumpe abschalten und den Durchlauf-Diagnosebildschirm anzeigen.
 
  - Drehen Sie den Druck ab und drücken Sie dann  auf dem DataTrak-Modul, um die Anlage zurückzustellen.
  - Schalten Sie die Luftversorgung nach dem Zurückstellen wieder ein. Der Luftmotor sollte nun laufen. Sperren Sie die Luft ab, bis die Pumpe bereit ist.

**HINWEIS:** Wenn der DataTrak sich nicht zurückstellen lässt, drehen Sie den Luftdruck runter und drücken Sie dann mit einem Schraubenzieher den Rücksetzknopf der Magnetspule an der Seite des Luftventils.



- Konfigurieren Sie den DataTrak, falls erforderlich. Siehe Seite 7.

# DataTrak-Regler und -Anzeigen

## Legende

- AA Durchlaufgrenze, in Zyklen pro Minute (vom Benutzer einstellbar, 00=AUS)
- AB Hub (vom Benutzer einstellbar)
- AC Maßeinheiten für die Fördermenge (vom Benutzer einstellbar auf  $\updownarrow$  /min, gpm [US], gpm [Imperial], oz/min [US], oz/min [Imperial], l/min oder cm<sup>3</sup>/min)
- AD LED (blinkend als Fehleranzeige)
- AE Anzeige
- PF Ansaug-/Spül-Taste (Aktiviert den Ansaug-/Spül-Modus. Während sich das Gerät im Ansaug-/Spül-Modus befindet, ist der Durchlaufschutz deaktiviert und der Einsatzzähler [BT] zählt nicht.) Im Ansaug/Spul-Modus blinkt die LED.
- RK Rücksetztaste (Setzt Fehler zurück. Drücken Sie diese Taste, und halten Sie sie 3 Sekunden lang gedrückt, um den Einsatzzähler zu löschen.) Zum Umschalten zwischen Fördermenge und Doppelhubzahl drücken.
- CF Zyklen/Fördermenge
- BT Auftragszähler (rückstellbar)
- GT Gesamtzähler (nicht rückstellbar)

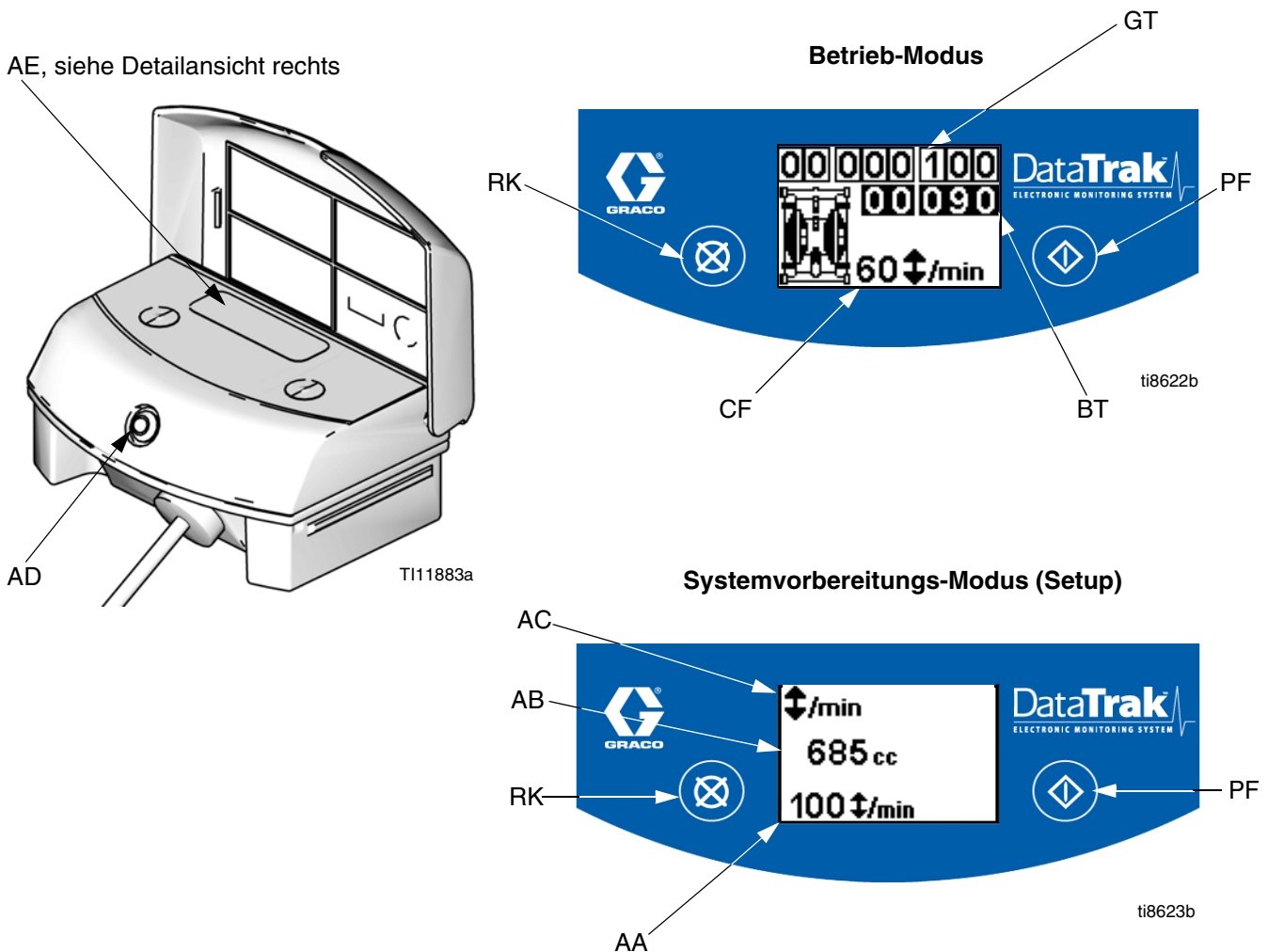





Abb. 1. DataTrak-Regler und -Anzeigen

# DataTrak-Bedienung

**HINWEIS:** Das Display (AE) schaltet nach 1 Minute zur Schonung der Batterielebensdauer ab. Drücken Sie eine beliebige Taste, um die Anzeige wieder zu aktivieren.


**HINWEIS:** Bei Husky-Pumpen ist der DataTrak werkseitig auf cm<sup>3</sup>/Doppelhub eingestellt. Diese Einstellung ist geeignet zum Pumpen von Wasser bei mittlerem Durchsatz mit einer Husky 1050-Pumpe (ca. 20 G/min). Bei Endura-Flo-Pumpen ist der DataTrak werkseitig auf die Verdrängung der Pumpe eingestellt. Der DataTrak kann für den Einsatz mit einem anderen Husky- oder Endura-Flo-Modell, für größere Genauigkeit, für andere Pumpendurchsätze oder für Flüssigkeiten mit anderer Viskosität kalibriert werden. Siehe **Kalibrierung** auf Seite 9.

## Systemvorbereitungs-Modus (Setup)

1. Siehe Abb. 1.  5 Sekunden lang gedrückt halten, bis das Setup Menü erscheint.
2. Wenn Sie die Einstellungen für die Fördermengeneinheiten und den Hub eingeben möchten, drücken Sie auf , um den Wert zu ändern. Drücken Sie dann auf , um den Wert zu speichern und den Cursor in das nächste Datenfeld zu bewegen.
3. Um die Einstellungen für den Durchlaufschutz (falls vorhanden) einzugeben, geben Sie die Pumpendrehzahl in Doppelhub/min ein. Die exakte Einstellung variiert je nach Pumpendrehzahl und der Viskosität der Flüssigkeit. Wählen Sie einen Wert aus, der leicht oberhalb der bei normalem Betrieb zu erwartenden höchsten Drehzahl liegt.

**HINWEIS:** Geben Sie den Wert Null ein, um den Durchlaufschutz zu deaktivieren oder wenn Ihre Pumpe nicht mit einer Durchlaufschutz-Spule ausgestattet ist.

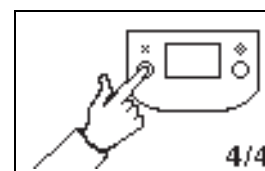
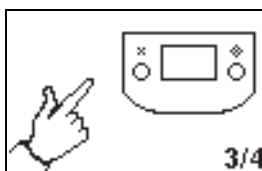
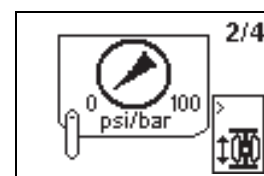
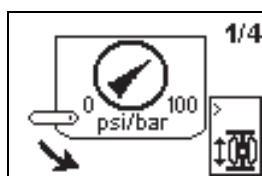
**HINWEIS:** Eine blinkende LED zeigt einen Fehler an, der beachtet werden muss. Der Durchlaufschutz-Modus schaltet eine durchlaufende Pumpe bei blinkender LED nicht ab.


4. Bewegen Sie den Cursor zum letzten Feld und drücken Sie dann ein Mal auf , um den Setupmodus zu verlassen.

## Betrieb-Modus

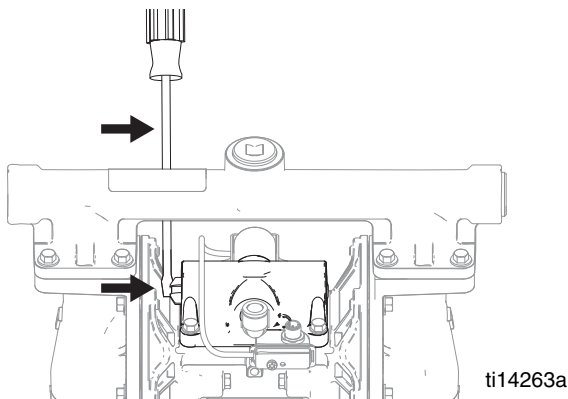
### Trockenlauf

1. Wenn ein Durchlauf der Pumpe eintritt, wird das Durchlauf-Magnetventil aktiviert, und die Pumpe wird gestoppt. Die LED (AD) blinkt, und auf der Anzeige (AE) wird eine Durchlaufbedingung angezeigt. Die Anzeige durchläuft vier Anweisungsbildschirme.

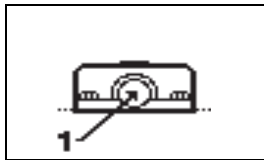


2. Um die Durchlauf-Spule zurückzusetzen schließen Sie den Lufthahn mit Entlastungsbohrung. Warten Sie auf Luft, um den Luftmotor komplett zu entlüften.
3. Drücken Sie auf , um den Diagnosecode zu löschen und das Durchlauf-Magnetventil zurückzusetzen.
4. Öffnen Sie den Hauptlufthahn, um die Pumpe neu zu starten.

**HINWEIS:** Wenn der DataTrak sich nicht zurückstellen lässt, drücken Sie mit einem Schraubenzieher den Rücksetzknopf der Magnetspule an der Seite des Luftventils.



5. Wenn das Magnetventil nicht auslöst:
  - a. Schließen Sie den Lufthahn mit Entlastungsbohrung, um die Pumpe abzuschalten. Die Anzeige zeigt den Wartungsbildschirm für Komponente 1 an.

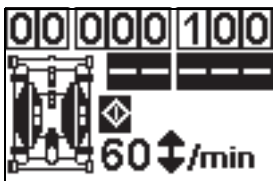


- b. Siehe **Tabelle 1, Diagnosecodes**, auf Seite 10.

**HINWEIS:** Zum Deaktivieren der Durchlaufüberwachung, wechseln Sie in den Setupmodus, und stellen Sie den Durchlaufwert auf 0 (Null) ein. Siehe Abb. 1.

## Entlüften/Spülen

1. Siehe Abb. 1. Wenn Sie in den Ansaug-/Spül-Modus wechseln möchten, drücken Sie eine beliebige Taste, um die Anzeige zu aktivieren, und drücken Sie dann auf . Auf dem Bildschirm wird das Ansaug-/Spül-Symbol angezeigt, und die LED blinkt



2. Im Entlüftungs-/Spülmodus ist der Trockenlaufschutz deaktiviert und der Chargen-Zähler (BT) zählt nicht.
3. Wenn Sie den Ansaug-/Spül-Modus verlassen möchten, drücken Sie eine beliebige Taste, um die Anzeige zu aktivieren, und drücken Sie dann auf . Das Ansaug-/Spül-Symbol auf dem Bildschirm verschwindet, und die LED hört auf zu blinken.

## Zähler

Wenn Sie in den Zähler zurücksetzen möchten, drücken Sie eine beliebige Taste, um die Anzeige zu aktivieren, drücken Sie dann auf , und halten Sie die Taste 3 Sekunden lang gedrückt.

- Ist AC auf Gallonen oder Unzen eingestellt, wird BT und GT in Gallonen angezeigt.
- Ist AC auf Liter oder cm<sup>3</sup> eingestellt, wird BT und GT in Litern angezeigt.
- Ist AC auf Drehzahl eingestellt, wird BT und GT in Doppelhuben angezeigt.

**HINWEIS:** Zum Umschalten zwischen Fördermengeneinheiten und Doppelhub drücken. Ein Buchstabe unter der BT-Anzeige zeigt an, ob BT und GT in Gallonen (g) oder Litern (l) angezeigt wird. Wird kein Buchstabe angezeigt, werden BT und GT beide in Doppelhuben angezeigt.

## Anzeige

Siehe Abb. 1. Die Anzeige (AE) wird im Ausführungsmodus nach 1 Minute bzw. im Setupmodus nach 3 Minuten Inaktivität automatisch ausgeschaltet. Drücken Sie eine beliebige Taste, um die Anzeige wieder zu aktivieren.

**HINWEIS:** DataTrak zählt auch bei ausgeschalteter Anzeige die Zyklen weiter.

**HINWEIS:** Die Anzeige (AE) kann sich ausschalten, wenn der DataTrak einer hohen elektrostatischen Entladung ausgesetzt wurde. Drücken Sie eine beliebige Taste, um die Anzeige wieder zu aktivieren.




## Diagnose

DataTrak ist in der Lage, verschiedene Probleme mit der Pumpe zu erkennen. Wenn der Monitor ein Problem feststellt, blinkt die LED (AD, Abb. 1) und auf der Anzeige erscheint ein Diagnosecode. Siehe Tabelle 1 auf Seite 10.

Wenn Sie die Diagnose quittieren und in den normalen Betriebsbildschirm zurückkehren möchten, drücken Sie einmal auf , um die Anzeige zu aktivieren und ein weiteres Mal, um den Bildschirm mit dem Diagnosecode zu löschen.



## Kalibrierungs-Prozedur

1.  5 Sekunden lang gedrückt halten, bis das Setup Menü erscheint.
2. Einmal  drücken. Ändern Sie die Fördermengeneinheiten in Doppelhübe/Min.
3. Kehren Sie zum Run-Bildschirm zurück. Halten Sie  drei Sekunden lang gedrückt, um den Auftragszähler zurückzusetzen.
4. Geben Sie Material aus der Pumpe in einen zugelassenen Behälter.
5. Rechnen Sie das tatsächliche Volumen an ausgegebenem Material in Kubikzentimeter (cm<sup>3</sup>) um. Siehe dazu die Umrechnungstabelle.

Gemessene Einheiten	Multiplikator	Ergebnis
Gallonen (U.S.)	3785	cm <sup>3</sup>
Gallonen (Imp.)	4546	cm <sup>3</sup>
Liter	1000	cm <sup>3</sup>
Quarts	946	cm <sup>3</sup>
Unzen (U.S.)	29,57	cm <sup>3</sup>
Unzen (Imp.)	28,41	cm <sup>3</sup>
Kubikzoll	16,39	cm <sup>3</sup>
Kubikfuß	28.317	cm <sup>3</sup>
Pints	473	cm <sup>3</sup>
cm <sup>3</sup>	1	cm <sup>3</sup>




6. Teilen Sie die tatsächlich ausgegebene Menge (in cm<sup>3</sup>) durch die Doppelhubanzahl, die der Auftragszähler des DataTraks anzeigt.
7. Drücken Sie , um den Setup-Bildschirm aufzurufen. Geben Sie im Feld 2 des Setup-Bildschirms die Zahl aus Schritt 6 ein.

Tabelle 1: Diagnosecodes

Symbol	Code	Code-Name	Diagnose	Ursache
		Trockenlauf	Die Pumpe läuft schneller als die eingestellte Trockenlaufgrenze.	<p>Erhöhter Luftdruck.</p> <p>Erhöhte Materialabgabe.</p> <p>Leerer Materialzufuhrbehälter.</p>
	E-3	Batterie erschöpft	Batteriespannung zu niedrig, um Trockenlauf zu stoppen.	Batterie schwach. Batterie austauschen, siehe Seite 11.
	E--4	Wartung Komponente 1	Problem beim Stoppen von Trockenlauf.	<p>Beschädigter Magnetschalter.</p> <p>Beschädigtes Ventilgehäuse.</p> <p>Möglicherweise ist der Durchlaufschutz bei einer Pumpe aktiviert, die nicht mit einem Durchlauf-Magnetventil ausgestattet ist. Den Setup Bildschirm aufrufen und den Durchlaufschutz deaktivieren.</p>
	E-4	Gelöster Magnetschalter	Magnetschalter gelöst.	<p>Magnetschalterstecker ausgezogen.</p> <p>Beschädigte Magnetschalterdrähte.</p>
	E-6	Durchgebrannte Sicherung	Sicherung durchgebrannt. Sicherung austauschen, siehe Seite 11.	<p>Magnetschalter oder Magnetschalerverdrahtung defekt.</p> <p>Zu hohe Temperaturen (über 140°F [60°C]).</p> <p>Möglicherweise ist der Durchlaufschutz bei einer Pumpe aktiviert, die nicht mit einem Durchlauf-Magnetventil ausgestattet ist. Den Setup Bildschirm aufrufen und den Durchlaufschutz deaktivieren.</p>

## Batterie von DataTrak-Steuerung oder Sicherung wechseln

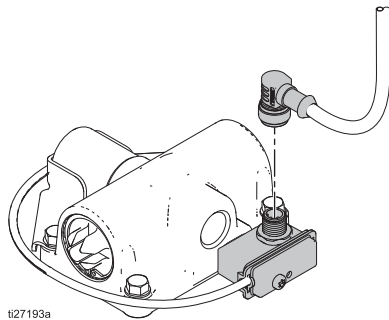
						
-----------------------------------------------------------------------------------	-----------------------------------------------------------------------------------	--	--	--	--	--

Um das Risiko eines Brandes oder einer Explosion zu verringern, müssen Batterie und Sicherung in einem ungefährlichen Bereich ausgetauscht werden.

Nur Batterie mit Zertifikat (siehe Tabelle 2) und Sicherung mit Zertifikat (siehe Tabelle 3) verwenden. Durch Verwendung einer nicht zertifizierten Batterie oder Sicherung erlischt die Graco-Garantie sowie die Intertek- und Ex-Zulassung.

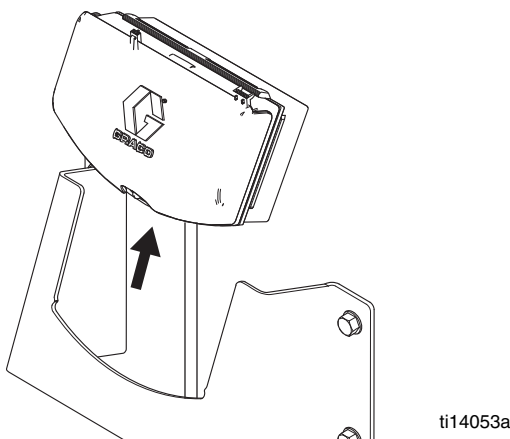
### Batterie austauschen

1. Das Kabel von der Reedschalter-Baugruppe abschrauben. Siehe Abb. 2.



### Abb. 2. Trennen von DataTrak

2. Entfernen Sie das DataTrak-Modul aus der Halterung. Siehe Abb. 3. Bringen Sie das Modul in einen ungefährlichen Bereich.



### Abb. 3. Abnehmen von DataTrak

3. Die beiden Schrauben auf der Rückseite des Moduls entfernen, um an die Batterie zu gelangen.
1. Trennen Sie die verbrauchte Batterie und ersetzen Sie diese durch eine zugelassene neue Batterie. Siehe Abb. 4.

#### Tabelle 2. Zugelassene Batterien

Energizer-Alkalibatterie Nr. 522
----------------------------------

Varta-Alkalibatterie Nr. 4922
-------------------------------

Ultralife-Lithiumbatterie Nr. U9VL
------------------------------------

Duracell-Alkalibatterie Nr. MN1604
------------------------------------

## Sicherung austauschen

1. Schraube, Metallbügel und Kunststoffhalter entfernen.
2. Die Sicherung von der Platte abziehen.
2. Durch eine neue Sicherung ersetzen.

DataTrak-Teilenummer	Serie*	Sicherung erforderlich
289822	A oder B	24C580
	C oder später	24V216
24Y304 oder 24Y306	A oder später	24V216
Alle sonstigen Teilenummern	A	24C580
	B oder später	24V216

\* In Abb. 4 ist zu sehen, wo sich der Serienbuchstabe befindet.

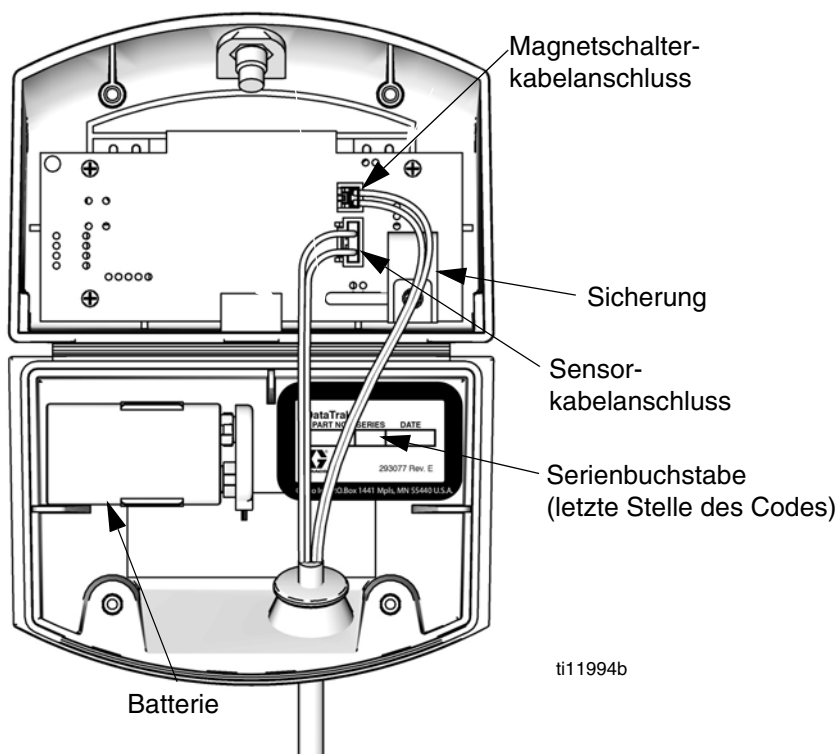


Abb. 4. Position von DataTrak-Batterie und Sicherung



# Teile

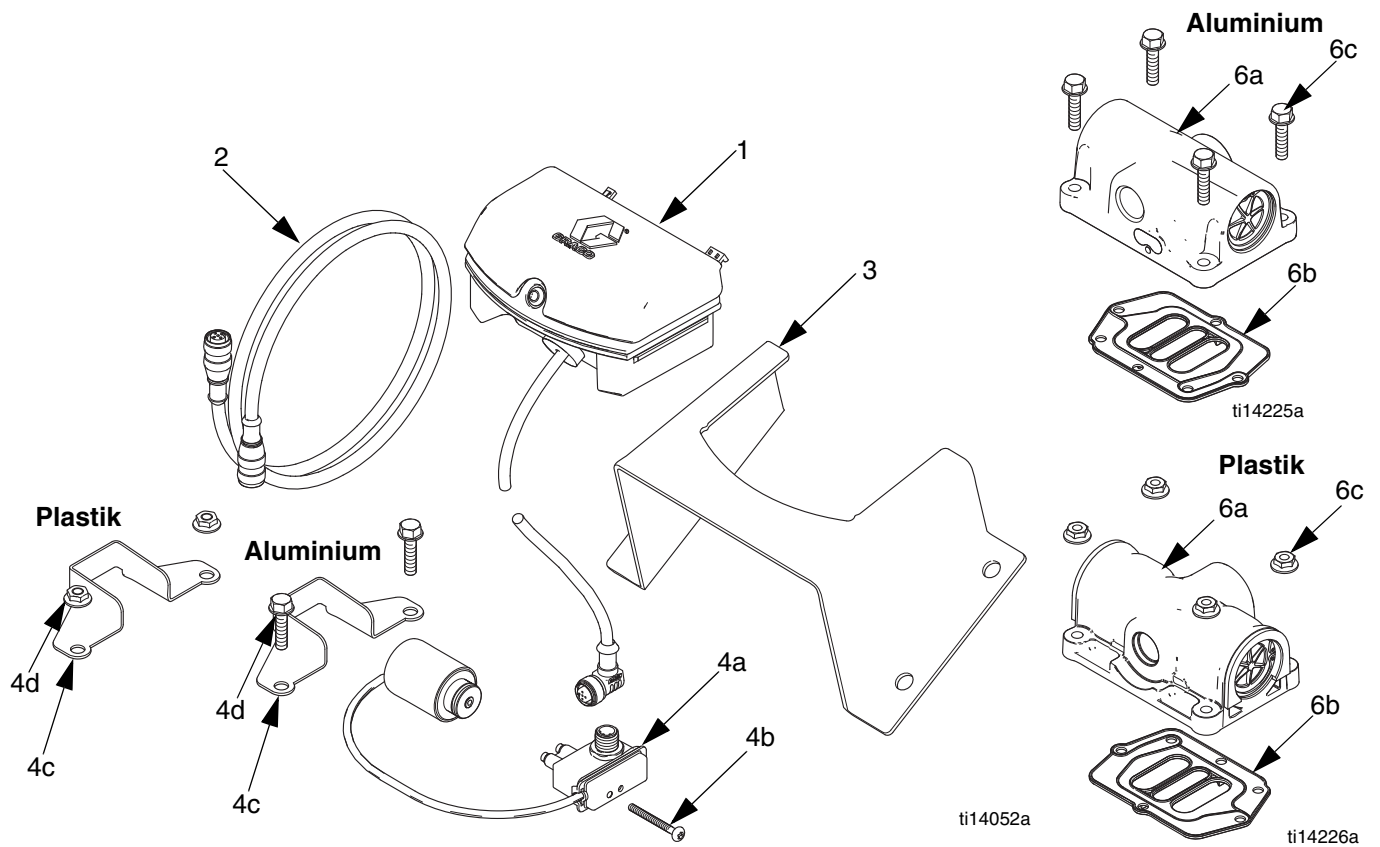
## Umrüstsätze, Doppelhubzähler und Durchlaufschutz

Husky 1050 - 24B777 (Aluminium), 24B784 (Polypropylen) und 24B793 (Leitendes Polypropylen)

Husky 15120 - 24B784 (Polypropylen)

Husky 2200 - 24V233 (Polypropylen)

Husky 3300 - 24K851 (Aluminium) und 24K862 (Polypropylen)



Pos.-Nr.	Artikel-Nr.	Bezeichnung	Stück
1	-----	DATATRAK Modul (Informationen zum Austausch der Batterie und Sicherungen siehe Seite 11-12)	1
2	-----	KABEL	1
3	-----	WANDHALTERUNG	1
4		MAGNETVENTIL/REED-SCHALTER, Satz (enthält Teile 4a - 4d)	1
	24B771	Husky 1050 und 15120, Kunststoff Luftventil	
	24B772	Husky 1050, Aluminium Luftventil	
	24K863	Husky 2200 und 3300, Kunststoff Luftventil	
	24K864	Husky 3300, Aluminium Luftventil	
4a	-----	REED-SCHALTER mit MAGNETSPULE	1
4b	-----	SCHRAUBE, Reed-Schalter Schraube, 8-32 x 1.50, Aluminium Luftventil 6-19 x 1-5/8 Kunststoff, Kunststoff Luftventil	1
4c	-----	HALTERUNG; Magnetventil	1
4d	-----	BEFESTIGUNGSELEMENT; Magnetventil Schraube, M6 x 25, Aluminium Luftventil M6 Sechskantmutter, Kunststoff Luftventil	2

Pos.-Nr.	Artikel-Nr.	Bezeichnung	Stück
6		LUFTVENTILSATZ (enthält Teile 6a - 6c)	1
	24B767	Husky 1050, Aluminium	
	24B774	Husky 1050 und 15120, Polypropylen	
	24B776	Husky 1050, Leitendes Polypropylen	
	24V232	Husky 2200, Polypropylen	
	24K856	Husky 3300, Aluminium	
	24K858	Husky 3300, Polypropylen	
6a	-----	LUFTVENTIL, Intelligentes	1
6b	-----	DICHTUNG, Luftventil	1
6c	-----	BEFESTIGUNGSELEMENTE, Luftventil Schraube, M6 x 25, Aluminium Luftventil M6 Sechskantmutter, Kunststoff Luftventil	4
7▲	15V262	WARNSCHILD (nicht abgebildet)	1
8▲	16A098	KARTE, Referenz, Sprache (nicht dargestellt)	1

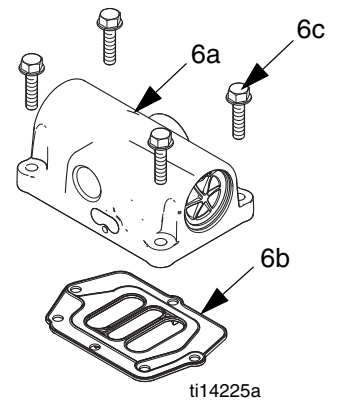
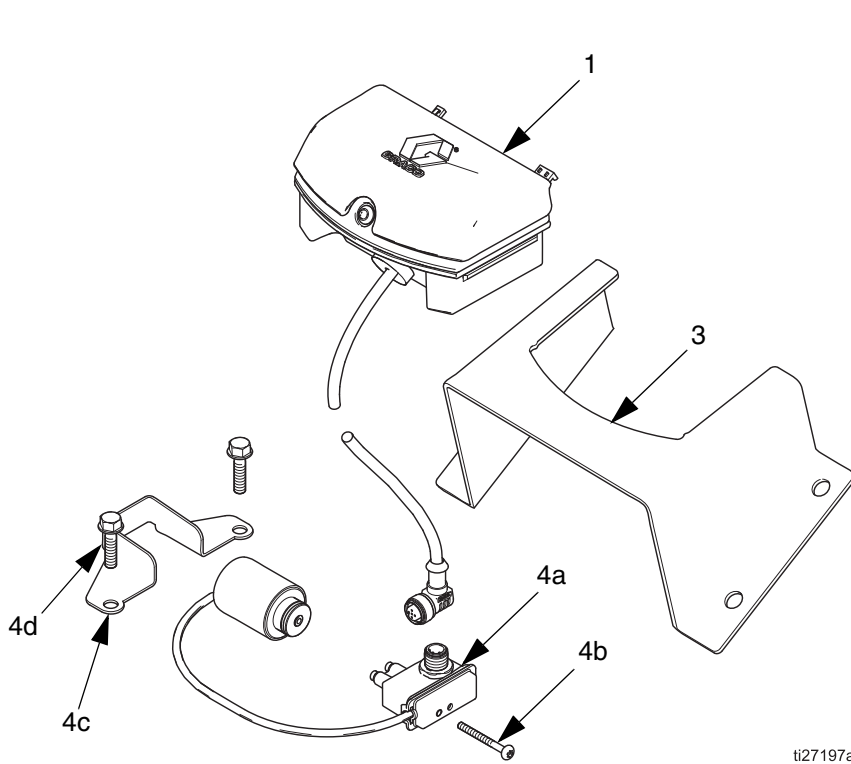
▲ *Ersatzaufkleber und -schilder sind kostenlos erhältlich.*

--- *Nicht einzeln erhältlich.*

### Umrüstsätze, Doppelhubzähler und Durchlaufschutz

Endura-Flo 4D150 - Satz 24Y304

Endura-Flo 4D350 - Satz 24Y306



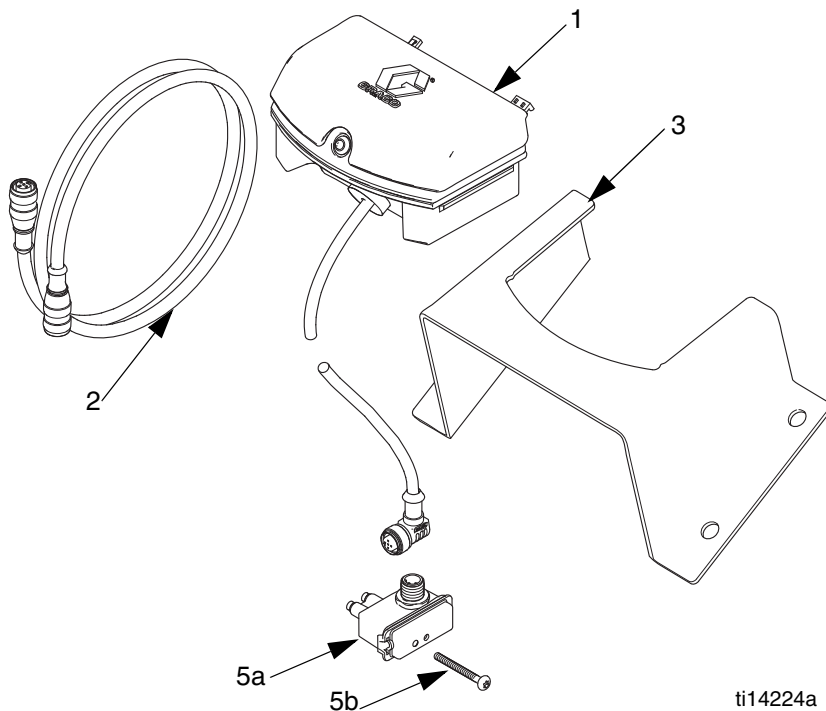


Pos.-Nr.	Artikel-Nr.	Bezeichnung	Stück
1	-----	DATATRAK Modul (Informationen zum Austausch der Batterie und Sicherungen siehe Seite 11-12)	1
3	-----	WANDHALTERUNG	1
4	----- 17H320 17H321	MAGNETVENTIL/REED-SCHALTER, Satz (enthält Teile 4a - 4d) für 4D150 für 4D350	1
4a	-----	REED-SCHALTER mit MAGNETSPULE	1
4b	-----	SCHRAUBE, Reed-Schalter Schraube, 8-32 x 1.50, Taptite	1
4c	-----	HALTERUNG; Magnetventil	1
4d	-----	BEFESTIGUNGSELEMENT; Magnetventil Schraube, M6 x 20	4

Pos.-Nr.	Artikel-Nr.	Bezeichnung	Stück
6		LUFTVENTILSATZ (enthält Teile 6a - 6c)	1
	17H318	für 4D150	
	17H316	für 4D350	
6a	-----	LUFTVENTIL, Intelligentes	1
6b	-----	DICHTUNG, Luftventil	1
6c	-----	BEFESTIGUNGSELEMENTE, Luftventil Schraube, M6 x 20	4
7▲	15V262	WARNSCHILD (nicht abgebildet)	1
8▲	16A098	KARTE, Referenz, Sprache (nicht dargestellt)	1

▲ *Ersatzaufkleber und -schilder sind kostenlos erhältlich.*

--- *Nicht einzeln erhältlich.*

**Umrüstsätze (nur mit Doppelhubzähler)****Husky Pump - 24B795 (Aluminium) und 24B794 (Polypropylen und leitendes Polypropylen)**

ti14224a

Pos.-Nr.	Artikel-Nr.	Bezeichnung	Stück
1	-----	DATATRAK Modul (Informationen zum Austausch der Batterie und Sicherungen siehe Seite 11-12)	1
2	-----	KABEL, CAN	1
3	-----	WANDHALTERUNG	1
5		REED-SCHALTER, Satz (enthält Teile 5a - 5b)	1
	24B796	Kunststoff Luftventil	
	24B798	Aluminium Luftventil	
5a	-----	REED-RELAIS	1
5b	-----	SCHRAUBE, Reed-Schalter Schraube, 8-32 x 1.50, Aluminium Luftventil 6-19 x 1-5/8 Kunststoff, Kunststoff Luftventil	1
6▲	15V262	WARNSCHILD (nicht abgebildet)	1
7▲	16A098	KARTE, Referenz, Sprache (nicht dargestellt)	1

▲ Ersatzaufkleber und -schilder sind kostenlos erhältlich.

## Austauschsätze

### Magnetventil/Reed-Schalter

Husky 1050 und 15120	Husky 2200 und 3300	Luftventil-Werkstoff	Enthält
24B771	24K863	Kunststoff	Reed-Schalter und Magnetventil (4a), Halterung (4c) und Befestigungselement (4b, 4d)
24B772	24K864	Aluminium	

### Reed-Relais

Husky Pump	Luftventil-Werkstoff	Enthält
24B796	Kunststoff	Reed-Schalter (5a) und Befestigungselement (5b)
24B798	Aluminium	

# Graco-Standardgarantie

Graco garantiert, dass alle in diesem Dokument erwähnten Geräte, die von Graco hergestellt worden sind und den Namen Graco tragen, zum Zeitpunkt des Verkaufs an den Erstkäufer frei von Material- und Verarbeitungsschäden sind. Mit Ausnahme einer speziellen, erweiterten oder eingeschränkten Garantie, die von Graco bekannt gegeben wurde, garantiert Graco für eine Dauer von zwölf Monaten ab Kaufdatum die Reparatur oder den Austausch jedes Teiles, das von Graco als defekt anerkannt wird. Diese Garantie gilt nur dann, wenn das Gerät in Übereinstimmung mit den schriftlichen Graco-Empfehlungen installiert, betrieben und gewartet wurde.

Diese Garantie erstreckt sich nicht auf allgemeinen Verschleiß, Fehlfunktionen, Beschädigungen oder Verschleiß aufgrund fehlerhafter Installation, falscher Anwendung, Abrieb, Korrosion, inadäquater oder falscher Wartung, Vernachlässigung, Unfall, Durchführung unerlaubter Veränderungen oder Einbau von Teilen, die keine Original-Graco-Teile sind, und Graco kann für derartige Fehlfunktionen, Beschädigungen oder Verschleiß nicht haftbar gemacht werden. Ebenso wenig kann Graco für Fehlfunktionen, Beschädigungen oder Verschleiß aufgrund einer Unverträglichkeit von Graco-Geräten mit Strukturen, Zubehörteilen, Geräten oder Materialien anderer Hersteller oder durch falsche Bauweise, Herstellung, Installation, Betrieb oder Wartung von Strukturen, Zubehörteilen, Geräten oder Materialien anderer Hersteller haftbar gemacht werden.

Diese Garantie gilt unter der Bedingung, daß das Gerät, für welches die Garantieleistungen beansprucht werden, kostenfrei an einen autorisierten Graco-Vertragshändler geschickt wird, um den behaupteten Schaden bestätigen zu lassen. Wird der behauptete Schaden bestätigt, so wird jeder schadhafte Teil von Graco kostenlos repariert oder ausgetauscht. Das Gerät wird kostenfrei an den Originalkäufer zurückgeschickt. Sollte sich bei der Überprüfung des Gerätes kein Material- oder Herstellungsfehler nachweisen lassen, so werden die Reparaturen zu einem angemessenen Preis durchgeführt, der die Kosten für Ersatzteile, Arbeit und Transport umfasst.

**DIESE GARANTIE HAT AUSSCHLIESSENDE GÜLTIGKEIT UND GILT AN STELLE VON JEGLICHEN ANDEREN GARANTIEEN, SEIEN SIE AUSDRÜCKLICH ODER IMPLIZIT, UND ZWAR EINSCHLIESSLICH, JEDOCH NICHT AUSSCHLIESSLICH, DER GARANTIE, DASS DIE WAREN VON DURCHSCHNITTLICHER QUALITÄT UND FÜR DEN NORMALEN GEBRAUCH SOWIE FÜR EINEN BESTIMMTEN ZWECK GEEIGNET SIND.**

Gracos einzige Verpflichtung sowie das einzige Rechtsmittel des Käufers bei Nichteinhaltung der Garantiepflichten ergeben sich aus dem oben Dargelegten. Der Käufer anerkennt, dass kein anderes Rechtsmittel (einschließlich, jedoch nicht ausschließlich Schadenersatzforderungen für Gewinnverluste, nicht zustande gekommene Verkaufsabschlüsse, Personen- oder Sachschäden oder andere Folgeschäden) zulässig ist. Jede Nichteinhaltung der Garantiepflichten ist innerhalb von zwei (2) Jahren ab Kaufdatum vorzubringen.

**GRACO ERSTRECKT SEINE GARANTIE NICHT AUF ZUBEHÖRTEILE, GERÄTE, MATERIALIEN ODER KOMPONENTEN, DIE VON GRACO VERKAUFT, ABER NICHT VON GRACO HERGESTELLT WERDEN, UND GEWÄHRT DARAUF KEINE WIE IMMER IMPLIZIERTE GARANTIE BEZÜGLICH DER MARKFÄHIGKEIT UND EIGNUNG FÜR EINEN BESTIMMTEN ZWECK.** Diese von Graco verkauften, aber nicht von Graco hergestellten Teile (wie zum Beispiel Elektromotoren, Schalter, Schläuche usw.) unterliegen den Garantieleistungen der jeweiligen Hersteller. Graco unterstützt die Käufer bei der Geltendmachung eventueller Garantieansprüche nach Maßgabe.

Auf keinen Fall kann Graco für indirekte, beiläufig entstandene, spezielle oder Folgeschäden haftbar gemacht werden, die sich aus der Lieferung von Geräten durch Graco unter diesen Bestimmungen ergeben, oder der Lieferung, Leistung oder Verwendung irgendwelcher Produkte oder anderer Güter, die unter diesen Bestimmungen verkauft werden, sei es aufgrund eines Vertragsbruches, eines Garantiebruches, einer Fahrlässigkeit von Graco oder sonstigem.

## Graco-Informationen

Besuchen Sie [www.graco.com](http://www.graco.com) für die neuesten Informationen über Graco-Produkte.

Informationen über Patente siehe [www.graco.com/patents](http://www.graco.com/patents).

**FÜR BESTELLUNGEN:** Bitte kontaktieren Sie Ihren Graco-Vertragshändler oder rufen Sie Graco an, um sich über einen Händler in Ihrer Nähe zu informieren.

**Telefonnr.:** +1 612-623-6921 **oder gebührenfrei unter:** +1-800-328-0211 **Fax:** 612-378-3505

*Alle in diesem Dokument enthaltenen schriftlichen und grafischen Informationen entsprechen den aktuell verfügbaren Produktinformationen. Graco behält sich das Recht auf Änderungen ohne vorherige Bekanntgabe vor.*

Übersetzung der Originalbetriebsanleitung. This manual contains German. MM 313840

**Graco Unternehmenszentrale:** Minneapolis  
**Internationale Büros:** Belgien, China, Japan, Korea

**GRACO INC. AND SUBSIDIARIES • P.O. BOX 1441 • MINNEAPOLIS MN 55440-1441 • USA**

**Copyright 2009, Graco Inc. Alle Produktionsstandorte von Graco sind zertifiziert nach ISO 9001.**

[www.graco.com](http://www.graco.com)

Änderung N, September 2018