

# Reactor™ 2

Sprey Köpük ve Poliürea Ekipmanları



# Reaktör<sup>2</sup> Devrim Niteliğinde

## Endüstriyi ileri götürüyor

Sizin gibi biz de tüketicilerimizin sprey köpük izolasyonu ve poliürea kaplama uygulamalarından tamamen memnun olmalarını istiyoruz. Graco'nun hedefi, size ve ekibinize malzemelerinizi doğru biçimde ve malzeme üreticilerinin önerdiği şekilde uygulamanıza yardımcı olacak gelişmiş ekipmanlar sunmaktır.

İşinizi büyütmenize yardım etmek istiyoruz. Graco bu yüzden yeni nesil sprey köpük ve poliürea teknolojisi Reactor 2'yi geliştirdi.

## Çalışma yönteminizi kökünden değiştirin

Reactor 2'nin her bir özelliği, işlerinizi kusursuz biçimde yürütmenize yardımcı olacak yenilikler ile stratejik olarak tasarlandı. Daha iyi püskürtme performansı için yazılım ve donanım iyileştirmeleri. Kazancınıza katkıda bulunacak yeni teknolojiler.



## Reactor<sup>2</sup>'nin size sağladıkları:

- Daha iyi kontrol – Graco InSite™ uzaktan raporlama ile nerede olursanız olun işinizi yönetebilirsiniz
- Daha iyi belgelendirme – günlük uygulama verilerini ve püskürtme değerlerini otomatik olarak toplamanızı – püskürtmenin şartnamelere uygun yapıldığını doğrulamanızı sağlar
- Daha iyi filo ve ekip yönetimi
- Maliyetleri daha iyi azaltma ve tahmin etme
- Küçültülmüş ayak – uygulama aracınızda daha fazla boş alan
- Ergonomik tasarım – daha kolay bakım
- Gelişmiş sigorta devreleri
- Geleneksel elektrikli Reaktör sistemlerine kıyasla daha iyi püskürtme performansı
- QR kodları sayesinde daha hızlı ve kolay sorun giderme

Reactor 2. Bağımsız ve entegre sistemler halinde mevcuttur.



## Reactor<sup>2</sup> En İyi 10 Listesi

### 1. Gelişmiş kontrol teknolojisi

- Proje verilerinizi takip eder, izler ve kaydeder
- Veriler, daha sonra incelemek üzere bir USB belleğe indirilebilir
- Kolayca görüntülenebilen veri ekranı
- 24 adede kadar malzeme reçetesi saklar
- Varil seviyesi göstergeleri

### 2. Graco InSite Uzaktan Raporlama Teknolojisi

- Akıllı telefon, tablet veya bilgisayarınızdan görüntüleyebileceğiniz uygulama aktivitelerini gerçek zamanlı olarak iletir
- Nerede olursanız olun işinizi kontrol edebilmeyi sağlar

### 3. Daha kolay sorun giderme

- Web tabanlı gelişmiş sorun giderme bilgilerine yönlendiren QR kısa kodları ile ekran üzerinde sorun giderme
- Sorundan kaynaklı bekleme süresini azaltır

### 4. Kompakt tasarım

- Geleneksel bir elektrikli Reaktör'den %40 daha az alan kaplar

### 5. Ergonomi

- Erişimi kolay, pratik yerleşimli elektronik aksam

### 6. Y-Süzgeci Arıza Giderme

- Analog sıcaklık ve basınç sayaçları

### 7. Maliyetsiz yüksek gerilim kalkanı

- Elektronik aksamı aşırı güç artışlarına karşı korur
- Reactor 2, anında sorunsuz çalışmaya dönebilmeniz için ekstra aşırı gerilim koruyucu ile donatıldı

### 8. Gelişmiş sigorta devreleri

- Güç dalgalanmalarını yumuşatır
- Pompa geçişlerinde basınç dalgalanmalarını en aza indirir
- Sonuçta, hidrolik sistemlere benzer pürüzsüz, kesintisiz püskürtme performansı elde edilir

### 9. Fırçasız elektrikli motor

- Gelişmiş kontrol ve performans
- Bakım gerektirmez
- Daha uzun ömür

### 10. Üç yıl garanti

- Kullanıcı ekranı, kontrol modülleri ve elektrikli motoru kapsar
- Endüstrinin en iyilerinden biridir



## İşinizi korumanıza yardımcı olan belgelendirme

Proje verilerini takip etmek hiç bu kadar kolay olmamıştı. Reactor 2 ile yaptığımız her bir uygulama için kolayca uygulama günlükleri oluşturabilirsiniz. Her bir uygulamanın adını ve tarihini, malzeme sıcaklıklarını, ortam sıcaklıklarını ve püskürtme basınçlarını; kısacası, malzemenin önerilen şekilde püskürtüldüğünü doğrulamanız için gereken her şeyi takip edebilirsiniz.

## Malzemenin doğru değerlerde uygulanması

Reactor 2, 24 adede kadar reçete saklamanıza olanak sağlar, böylece malzemeler arasında hızlı, kolay ve zahmetsiz bir biçimde geçiş yapılabilir. Ayarları girerken yapılan insan hatalarını azaltarak – malzemeyi, malzeme üreticisinin önerdiği şekilde püskürtürsünüz.

	°F	°F	°F	psi	Enabled
RECIPE A	32	32	32	0	<input type="checkbox"/>
RECIPE B	32	32	32	0	<input type="checkbox"/>
RECIPE C	32	32	32	0	<input type="checkbox"/>
RECIPE D	32	32	32	0	<input type="checkbox"/>
RECIPE E	32	32	32	0	<input type="checkbox"/>
RECIPE F	32	32	32	0	<input type="checkbox"/>
RECIPE G	32	32	32	0	<input type="checkbox"/>
RECIPE H	32	32	32	0	<input type="checkbox"/>



Hemen deneyin!

## Sorunları kolayca giderin

Eskiden, ADM'nizde, yani ekranınızda sıradışı bir hata kodu gördüğünüzde onu araştırmanız gerekebilirdi. Reactor 2, QR kodu görüntüleyen yeni bir sorun giderme ekranına sahip. Akıllı telefonunuz veya bilgisayarınız ile QR kodunu taradığınızda, sizi ileri seviye güncel sorun giderme bilgilerinin bulunduğu bir web sitesine götürür. Hızla sorunsuz çalışmaya devam edebilirsiniz.

## Gelişmiş kontrol teknolojisi

Proje detaylarınızı takip edersiniz

- Gelişmiş Ekran modülü (ADM) ile proje detaylarını izler, denetler ve kaydedersiniz
- Veriler, daha sonra incelemek üzere bir USB belleğe indirilebilir

Kolayca görüntülenebilen veri ekranı

- Varillerdeki malzeme seviyesi azalınca sistem sizi uyarır
- Açılış ve kapanış zamanları gibi sistem olayları kaydedilir
- Günlük çıkan malzeme miktarı kaydedilir

Sistemi daha hızlı başlatmanıza ve çalışmanıza olanak vermek için malzeme ayarlarınızı kaydedilir

- 24 adede kadar kimyasal reçete için sıcaklık ve basınç ayar noktaları gibi önemli kurulum verileriniz kaydedilir

QR kodları ile kesinti ve bekleme süreleri azalır

- Hata mesajları, QR kodları aracılığıyla sorununuzu açıklar ve çözümlerini sunar

Esnek sistem ayarları

Varillerde malzemeniz azaldığında veya basınçta dengesizlik ortaya çıktığında, sistemi otomatik olarak kapanacak şekilde programlayabilirsiniz



## Daha iyi püskürtme performansı

Reactor 2, motor kontrol modülünde yazılım kullanarak, pompa geçişlerinde elektrikle çalışan makinelerde doğal olarak görülen basınç dalgalanmalarını düzeltir. Sonuç olarak hidrolik makine niteliğinde pürüzsüz, düzgün bir püskürtme sağlanır.

## İnce tasarım, püskürtme teçhizatınız ve malzemeleriniz için daha fazla alan kalmasını sağlar

Reactor 2, klasik Reactor E-30'dan %40 daha az alan kaplar. Böylece ekstra donanım, başka bir Reactor ve belki de başka bir kimyasal malzeme seti için aracınızda daha fazla çalışma alanı kalır.



## Ergonomik kurulum bakım yapmayı kolaylaştırır

Reactor 2'de elektronik kontrol panosu sistem dolabının üstünde bulunur. Herşey elinizin altındadır; önceki Reaktör sistemlerine kıyasla erişim daha rahat ve kolaydır.

## İçinizi rahatlatan gelişmiş sigorta devreleri

Graco, Reactor 2'deki elektronik aksamı, en zorlu elektronik güvenilirliği standartlarına göre tasarladı. Bu devreler, ani güç artışlarına ve dalgalanmalarına dayanıklıdır.



## Maliyetsiz yüksek gerilim kalkanı

Ek koruma sağlaması için Graco sisteme gözden çıkarılabilir, maliyetsiz bir aşırı gerilim koruyucu da ekledi. Aşırı güç artışı varsa, tüm elektronik devreyi değiştirmek yerine sadece bu küçük ve ucuz parçayı değiştirmeniz yeterli olacak. Tüm Reactor 2 modelleri, derhal sorunsuz çalışmaya dönebilmenizi sağlayan yedek bir gözden çıkarılabilir, maliyetsiz yüksek gerilim kalkanı içerir.

## Nerede olursanız olun, işinizi kontrol etme imkanı sunar

Birden fazla uygulama alanını yönetmeniz, uygulama alanından uzakta kalmanız veya sadece uygulama alanında neler olup bittiğini kaydetmenin daha iyi bir yolunu bulmanız gerekiyorsa, aradığınız cevap Graco InSite.

Graco InSite, bir bilgisayar veya akıllı cihaz aracılığıyla uygulama alanındaki aktiviteleri gerçek zamanlı olarak takip edebilmenizi sağlayan bir uzaktan raporlama teknolojisidir. Akıllı telefonunuz, tabletiniz veya bilgisayarınızdan bir bakışta ekibinizin püskürtme yapıp yapmadığını ve ne zaman başladıklarını görün. Tüm püskürtme parametrelerinin hatasız olduğunu doğrulayın. İnternet erişiminiz olan herhangi bir yerden tam olarak ne kadar malzeme kullanıldığını denetleyin.

## İşinizin gidişatını kontrol edin

Graco InSite'in topladığı bilgiler, para tasarrufu yapmanızı, uygulamalar için daha isabetli teklif vermenizi ve sorunları daha hızlı çözmenizi sağlayarak genel masrafları azaltarak kazancınızı arttırmanızı sağlar. Topladığı veriler otomatik olarak saklanır. Malzemeleri üreticinin şartnamelerine uygun olarak püskürttüğünüzü kanıtlamanızın gerektiği durumlarda bu bilgiler son derece değerlidir.

En önemlisi, Graco InSite sayesinde işinizin sorunsuz gittiğini, işçilerinizin üretken olduklarını ve daha önemli işlerle ilgilenmek için uygulama alanından ayrılabileceğinizi bildiğiniz için içiniz rahat eder.



### Ortam Sıcaklığı Ölçümü

- Erken uyarı sistemi malzemeniz soğumaya başladığında alarm verir

Name	Reactor Model	Status	Daily Material Usage (gal)	Daily Actual Spray Time (hours)	Daily Power On Time (hours)	Daily Cycle Count	Cycle Count (Resettable)	Temp A (Actual/Set-point) (°F)	Temp B (Actual/Set-point) (°F)	Hose (Actual/Set-point) (°F)	Pressure A (Actual/Set-point) (psi)	Pressure B (Actual/Set-point) (psi)	Last Operator	Date and Location
V2 Spray Foam Simulator	E-30	Green	48.5	1.7	3.76	1775	4094	116 / 115	115 / 115	118 / 115	310 / 1000	350 / 1000	Dec 18, 2013 10:17:16 AM	
V2 Clearcoat UK	-	Red	0.0	—	9.83	0	Not Available	— / —	— / —	— / —	— / —	— / —	—	
V2 Netherlands	E-AP2	Red	3.0	0.19	3.28	144	154	— / —	— / —	— / —	— / —	— / —	Dec 18, 2013 3:42:23 AM	
Poland	E-30	Red	19.0	0.8	6.9	688	689	— / —	— / —	— / —	— / —	— / —	Dec 18, 2013 7:58:43 AM	
K1	E-30	Yellow	19.0	0.66	1.18	694	49294	150 / 140	142 / 140	140 / 140	1109 / 1300	1353 / 1300	Dec 18, 2013 10:06:53 AM	
CH1	E-30	Yellow	49.0	1.47	3.69	1799	3005	103 / 103	103 / 103	— / 0	1015 / 1000	1034 / 1000	Dec 18, 2013 10:17:12 AM	
MH1	E-30	Yellow	6.5	0.43	1.51	234	234	110 / 107	109 / 107	107 / 107	1134 / 1050	1184 / 1050	Dec 18, 2013 10:17:21 AM	
MH2	E-30	Yellow	13.5	0.67	2.38	499	0	117 / 117	116 / 117	113 / 117	1160 / 1200	1182 / 1200	Dec 18, 2013 10:17:21 AM	
GH2	H-25	Green	12.0	0.73	2.62	195	309	126 / 127	131 / 127	— / 0	996 / —	950 / —	Dec 18, 2013 10:17:17 AM	
Messort	E-30	Red	0.0	—	2.27	0	1567	— / —	— / —	— / —	— / —	— / —	Dec 18, 2013 1:00:14 PM	
GH3	H-25	Green	4.0	0.32	3.36	62	62	100 / 100	95 / 93	— / 0	383 / —	1015 / —	Dec 18, 2013 10:17:45 AM	

### Filo için GPS Konum Belirleyici

- Tüm uygulama araçlarınızın gerçek GPS konumlarını görün

### GPS Konum Belirleyici

- Her bir uygulama aracının gerçek GPS konumunu görün

### Uygulama Günlüğü, Veri Kullanım Günlüğü, Olay Günlüğü

- Ayrıntılı raporlara erişmek ve indirmek için simgeleri kullanın

### Sıcaklık ve Basınç Ayar Noktaları

- Püskürtme koşullarının iyi olduğundan emin olun

### Kullanım Hacmi ve Saati

- Her bir ekibin ne kadar sürede, ne kadar kimyasal malzeme püskürttüğünü görün

### Giriş Sıcaklığı

- Erken sorun teşhisi için A ve B malzemelerinin sıcaklıklarını ve basınçlarını kaydedin
- Sadece Reactor 2 Elite modellerinde mevcuttur

### Durum Işıkları

- Kırmızı, sarı ve yeşil ışıklar, bir bakışta makinelerin kapalı mı beklemede mi yoksa püskürtmede mi olduklarını gösterir

## Daha iyi filo ve ekip yönetimi

- Reactor'lerin ne zaman çalıştıklarını, ne zaman beklemede veya kapalı olduklarını bilin
- Ekip veya Reactor'e göre üretkenliği takip edin
- İnsan hatalarından kaçının ve manuel günlük kaydı tutarak zaman harcamayın
- Reactor'lerinizi GPS takibi ile izleyin
- Reactor'lerin veya malzemelerin izinsiz kullanıldığından veya çalışma saatleri dışında kullanıldığından haberdar olun
- Sapmalar ve tanımladığınız diğer parametreler için gerçek zamanlı uyarılar alın
- Önceki günün performans değerlerini özetleyen günlük e-postalar alın

## Maliyetleri daha iyi azaltma ve tahmin etme

- Ömür sayacını kullanarak ekipmanlara ne zaman bakım yapılması gerektiğini bilin
- Elinizin altında hızlı ve sorunsuz çalışma performansı elde etmenize yardımcı olan gerçek zamanlı, fiili bilgiler bulundurarak, kesinti sürelerini azaltın ve kazanç kaybından kurtulun

## Daha iyi müşteri hizmetleri

- Sorunları uzaktan gidermeye ve makinelerin sorunsuz çalışmaya daha hızlı dönmelerine yardımcı olur
- Önceki uygulamalardan alınan gerçek verileri temel olarak daha isabetli uygulama tahminleri sunar

## Geleceğiniz için daha iyi koruma

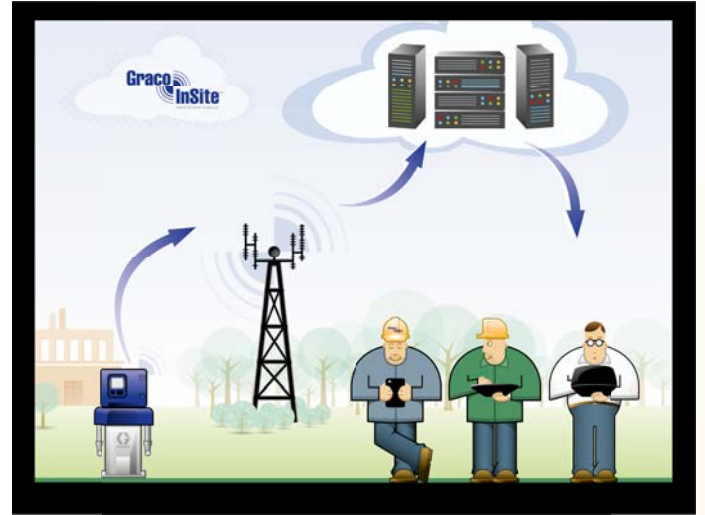
- Her uygulama için püskürtme parametrelerini gösteren belgelendirilmiş verilere sahip olun
  - Müşterilerinize ek bir hizmet olarak uygulama sonrası işlem raporu sunun
  - Ne zaman ekstra ekipleri işe almanız ve filonuzu genişletmeniz gerekeceğini bilin
  - Nereye giderseniz gidin uygulama alanını yine de kontrol edebileceğinizi bilerek, diğer potansiyel müşterilerle görüşmeler ayarlayın

*Graco InSite, Elite makine paketlerinde standart olarak mevcuttur veya bir aksesuar seti olarak satın alınarak var olan çoğu elektrikli veya hidrolik Reactor'e de kolayca kurulabilir.*

## Basit bir cep telefonu teknolojisi

Graco InSite, bulutta depolanan verilerinizi yerel cep telefonu şebekesini kullanarak iletir. Verilerinizi akıllı telefon, tablet veya bilgisayarınızı kullanarak, internet üzerinden görüntüleyebilirsiniz.

Veriler size gerçek zamanlı iletilir, böylece uygulama alanındaki performansa ilişkin güncel bilgileri anında alabilirsiniz. Uygulama alanı yakınlarında cep telefonu bağlantısı yoksa, bilgiler bağlantı kurulduğu zaman iletilmek üzere Reactor'de depolanır.



## “2-Track Solutions LLC” markası ile Tanışın

Graco InSite, Graco firması ve web tabanlı araç bilgisi ve varlık takibi konusunda lider olan “2-Track Solutions LLC” firmasıyla işbirliğinin sonucudur. Ortaklık; ekipman, donanım, yazılım geliştirme, veri depolama ve cep telefonu teknolojisi uzmanlıklarını kapsamaktadır. Graco InSite, abonelik şeklinde alınan bir hizmettir; aboneliğiniz aylık veya yıllık olarak ödenebilir.



Sunumu hemen izleyin!

# Sipariş Bilgileri ve Teknik Özellikler

## Reactor<sup>2</sup> Elite modelleri şunları içerir:

- Graco InSite Uzaktan Raporlama Teknolojisi
- Basınç ve sıcaklık sensörü (Graco InSite ile etkileşir)
- Reactor 2 paketleri için ısıtılabilir hortumlarda Xtreme-Wrap™ Aşınma Muhafazası

## Reactor<sup>2</sup> standart modelleri şunları içerir:

- Graco InSite Güncellenebilir (dışarıdan verilen sıcaklığı ve basıncı içermez)
- Basınç ve sıcaklık sensörü yoktur
- Reactor paketlerine dahil ısıtılabilir hortumlarda standart aşınma muhafazası

## Üç Yıla Varan Garanti



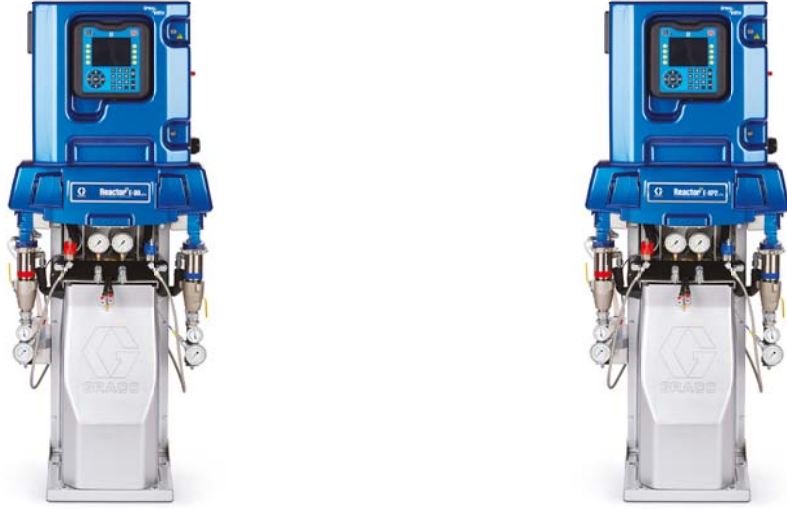
Endüstrideki en güçlü garantilerden biri ile ürettiğimiz her ekipman parçasının arkasındayız. Graco'nun garantisini muhtemelen hiç kullanma ihtiyacı duymayacağınızı bilerek güvenle püskürtün, fakat ihtiyacınız olduğunda biz yanınızda olacağız.

Reactor 2, kontrol modülleri, kullanıcı ekranı ve elektrik motoru için üç yıl ilave garanti sunuyor. Garanti ayrıntıları için ürün kılavuzlarını inceleyin.



Üç yıla varan garanti





Model	SPREY KÖPÜK EKİPMANI		POLİÜREA EKİPMANI	
	Reactor 2 E-30 Elite	Reactor 2 E-30	Reactor 2 E-XP2™ Elite	Reactor 2 E-XP2™
Graco InSite	Evet	Hayır	Evet	Hayır
Malzeme Girişi Sensörleri	Evet	Hayır	Evet	Hayır
Maks Çalışma Basıncı bar (Mpa, psi)	138 (13,8-2000)	138 (13,8-2000)	240 (24,0-3500)	240 (24,0-3500)
<b>Sipariş Bilgileri</b>	<b>10 kW ısıtıcı ile:</b>	<b>10 kW ısıtıcı ile:</b>		
*Amper: Seç 230V-1ph — 78; 230V-3ph — 50; veya 400V-3ph — 34	272110 (Çıplak) AP2110 (AP Pkg) CS2110 (CS Pkg) P22110 (P2 Pkg)	272010 (Çıplak) AP2010 (AP Pkg) CS2010 (CS Pkg) P22010 (P2 Pkg)		
	<b>15 kW ısıtıcı ile:</b>	<b>15 kW ısıtıcı ile:</b>	<b>15 kW ısıtıcı ile:</b>	<b>15 kW ısıtıcı ile:</b>
*Amper: Seç 230V-1ph — 100; 230V-3ph — 62; veya 400V-3ph — 35	272111 (Çıplak) AP2111 (AP Pkg) CS2111 (CS Pkg) P22111 (P2 Pkg)	272011 (Çıplak) AP2011 (AP Pkg) CS2011 (CS Pkg) P22011 (P2 Pkg)	272112 (Çıplak) AP2112 (AP Pkg) P22112 (P2 Pkg)	272012 (Çıplak) AP2012 (AP Pkg) P22012 (P2 Pkg)
Isıtmalı hortum, 15 m (50 ft)	24Y240	24K240	24Y241	24K241
Isıtmalı kamçı hortumu, 3 m (10 ft)	246050	246050	246055	246055
Fusion® AP Tabanca	246102	246102	246101	246101
Fusion CS Tabanca	CS02RD	CS02RD	hayır	hayır
Probler® P2	GCP2R2	GCP2R2	GCP2R1	GCP2R1
Maks. Hortum Uzunluğu	94 m (310 ft)	94 m (310 ft)	94 m (310 ft)	94 m (310 ft)
Maksimum Malzeme Sıcaklığı	88°C (190°F)	88°C (190°F)	88°C (190°F)	88°C (190°F)
Randıman	13,5 kg/min	13,5 kg/min	7,6 lpm (2,0 gpm)	7,6 lpm (2,0 gpm)
Ağırlık	161 kg	161 kg	159 kg	159 kg
Kullanım kılavuzu	333023	333023	333023	333023
Onarım kılavuzu	333024	333024	333024	333024

\*Her model tüm voltajlara göre kablolanabilir: 230V-1ph; 230V-3ph; 400V-3ph

## Şantiye veya sprey aracınız için hazır, kutusundan çıkarır çıkarmaz kullanabilirsiniz

Poliüretan köpük veya poliürea uygulamaları için eksiksiz bir sistem olan Reactor modellerinin bu entegre serisi, elektrikli Reactor'ü ve dizel jeneratörü tek bir paket halinde sunmaktadır. Entegre hava kompresörleri ile birlikte komple anahtar teslim modeller de mevcuttur.

### Entegre bir sistemin sizin için neler yapabileceğini görün:

- **Dizel yakıt masraflarından tasarruf sağlar** – yıllık ortalama %50\*
- **Verimliliği artırır** – gelişmiş kullanım arayüzü ve kolay kontrol ünitesi ile
- **Tahmine dayalı işleri ortadan kaldırır** – sistem tümüyle Graco tarafından test edilip, tasarlanmıştır
- **Yüksek maliyetli enerji sorunlarını ortadan kaldırır** – destek güç ünitesi ve düşük maliyetli jeneratörler ile
- **Püskürtme işlemi daha kısa sürede başlar** – gelişmiş ısıtma kapasitesi ile
- **Püskürtme performansını artırır** – tabancada sabit basınç sağlayarak
- **Zamandan tasarruf sağlar** – önceden seçilip takılmış bileşenler ile birlikte kablo bağlantısı önceden yapıldığından, sprey aracınıza montajı çok kolaydır
- **Yakıt maliyetlerini oldukça azaltır** – portatif ve taşınabilir tasarım ile daha küçük bir römorka dahi sığabilir bu da daha küçük kamyon ya da minivan anlamına gelir



## Daha küçük jeneratör yakıttan tasarruf sağlar

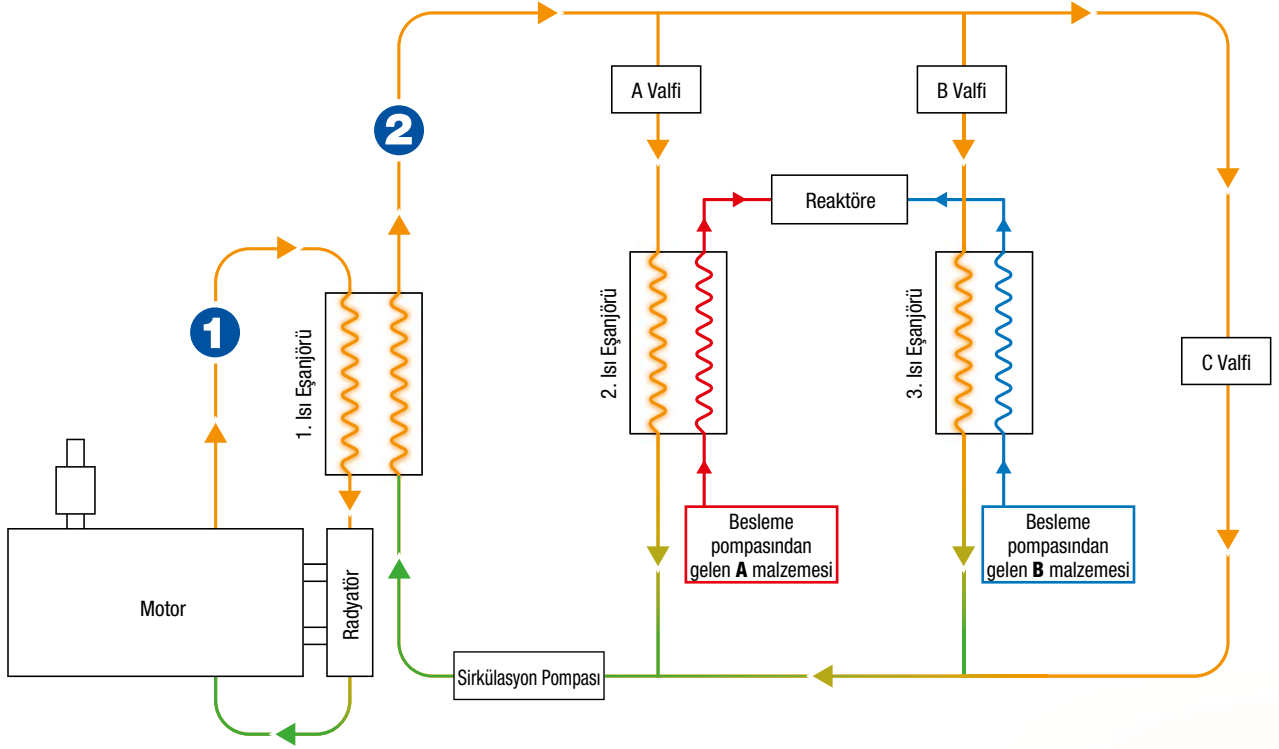
Reactor Sistemlerinin bu entegre serisinde, dizel motorun ısısı A ve B malzemelerini ısıtmak için kullanılır. Modele bağlı olarak, bu sistem elektrikli ısıtıcı ihtiyacını ortadan kaldırır veya ciddi düzeyde azaltır, böylece yakıt maliyetlerinizi düşürür. Avantajları:

- Sistem, A ve B malzemelerini ısıtmak için motordan gelen ısıyı kullanır
- Ekipman üzerinde herhangi bir ısıtıcı olmadığından (veya sadece küçük ısıtıcılar olduğundan), jeneratörün elektrik talebi azalır ve daha küçük bir jeneratörün kullanılmasına imkan tanınır
- Sistemin küçük 22 kW'lık jeneratörü, standart 30 veya 40 kW'lık jeneratörlerden çok daha az yakıt tüketir
- Yıllık ortalama %50 yakıt tasarrufu sağlarsınız\*

\* Standart 40 kW'lık bir jeneratör yerine 20 kW'lık bir jeneratör kullanılarak, sistemin yakıt ihtiyacı ciddi düzeyde azalır. Buradaki tasarruf değerleri sadece tahminidir. Gerçek tasarruflar farklılık gösterebilir.

## Yenilikçi tasarım, atık ısının yeniden kullanılmasına olanak verir ve enerji tasarrufu sağlar

Patenti Graco'ya ait olan çift soğutuculu akışkan döngü tasarımı, A ve B malzemelerinin motor soğutucu akışkanından izole edilmesini sağlar. Bu eşsiz tasarım ayrıca, üstün ısıtma performansı için sürekli ve istikrarlı sıcaklık kontrolü sağlar.



### 1 Motor soğutma akışkanı döngüsü

Motor soğutma akışkanı 1. ısı eşanjörü boyunca gider ve ısıyı motordan ikinci döngüdeki soğutucu akışkana transfer eder. Graco'nun kontrol birimleri, ek soğutma gerektiğinde radyatör fanını açar.

### 2 İkinci soğutma akışkanı döngüsü –

C valfi açık olduğunda ikinci döngüdeki soğutucu akışkan sürekli olarak devirdaim yapar ve böylece sabit bir ısının muhafaza edilmesini sağlar. Malzemenin ısıtılması gerektiğinde, C valfi kapanır, A ve B valfi açılır. Bununla ikinci döngüdeki soğutucu akışkanın 2 ve 3 numaralı ısı eşanjörü boyunca gitmesi sağlanır. Böylece, ısı A ve B malzemelerine transfer edilir.

### ■ Bunları biliyor muydunuz...

**Hızlı malzeme ısıtma sistemi, daha çabuk hazırlanıp, hemen çalışmanıza olanak verir**

Malzemeler ısı eşanjöründen sadece bir kez geçerek, 55°C'lik (ısıtıcı ünitelerde 79°C 'ye kadar) oranıyla Delta T (sıcaklık değişimi) değerine kadar ısıtılabilir. Bu sistem standart Reaktör modellerinden %25 daha üstündür. Daha üstün Delta T performansı nedeniyle, malzemeleri önceden ısıtmak için beklemek zorunda değilsiniz.

# Gelişmiş Teknolojilerle Zaman ve Enerji Tasarrufu

## Entegre Hava Kontrol Paneli

- A ve B besleme pompalarını, karıştırıcıyı ve tabancayı kontrol eder
- Tek bir hava hattı bağlantısı, daha az tesisat, daha az hortum ve daha az montaj süresi demektir

## Kompakt Tasarım

- Hafif tasarım, daha küçük bir römork ve kamyon kullanmanızı sağlar ve yakıt masraflarınızı azaltır
- Kolay taşıma için dahili palet
- 1.2 m genişliğinde, 1.5 m boyunda

## Isı Geri Dönüşüm Sistemi

- Motorun ısısını ve A ve B malzemelerine transfer eder

## Malzeme Girişi Sensörü

- Gelen malzemenin basıncını ve sıcaklığını ölçer
- Malzemenin girişindeki sorunları giderir

## Y-Süzgeci Arıza Giderme

- Kolay erişim
- Analog sıcaklık ve basınç sayacı standarttır

## Pil

- Pil dahil değildir

## Destek Isıtıcı

- 4000 watt ısıtıcı (sadece yüksek ısıtmalı sistemlerde bulunur)

## Motor Kontrolü

- Gelişmiş püskürtme performansı için tabancada sabit basınç sağlar
- Düşük darbe tasarımı, pompa değiştirmeden kaynaklanan dalgalanmaları azaltır

## Jeneratör Kontrolleri

- Entegre kontrol birimleri sistemin açılışını pratik ve kolay hale getirir
  - Motoru izleme işlevi

## Kompresör Çalıştırma/Kapatma Anahtarı

- Kompresör kontrollerine rahat erişim

## Gelişmiş Kontroller

- 24 adede kadar malzeme reçetesi saklar
- QR kodları ile daha kolay sorun giderme
- USB'ye indirilebilir iş verisi
- Kullanıcı tarafından ayarlanabilen, basınçta dengesizlik halinde veya malzemenin azalması durumunda otomatik kapanma





#### **Yakıt Deposu**

- 83 litrelik kapasite
- Ayrı monte edilebilir

#### **Elektrik Dağıtım Paneli**

- Bakımı kolay elektrikli kontrol ve yük kesici birimleri
- Kompresör için sağlanmış önceden bağlantısı yapılmış harici yük kesiciler ve diğer harici ekipmanlar

#### **Graco InSite - Uzaktan Raporlama Teknolojisi**

- Gerçek zamanlı uygulama aktivitelerini iletir
- Önemli uygulama verilerini takip eder
- Uygulama başına püskürtme verilerinin günlüğünü tutarak kurulum parametreleri için kanıt oluşturur

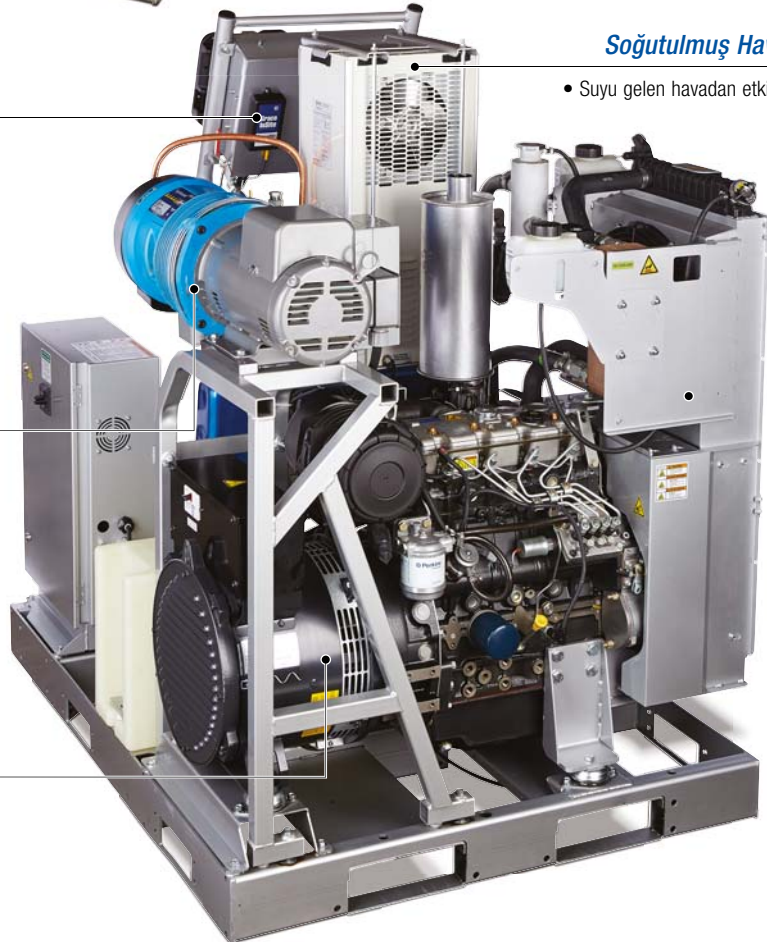
#### **\*Entegre Hava Kompresörü**

- Hidrovane döner valfli kompresör
- Tanksız hava kompresörü

\*Bazı modellerde standarttır

#### **Jeneratör**

- 29 HP (Yüksek Basınç) Perkins motoru
- 22 kW Mecc Alte alternatör
- Küçültülmüş motor, yakıt tüketimini azaltır



#### **Soğutulmuş Hava Kurutucu**

- Suyu gelen havadan etkin biçimde ayırır

# Sipariş Bilgileri ve Teknik Özellikler



Model	HAVA KOMPRESÖRÜ YOK			HAVA KOMPRESÖRÜ İLE			
	Reactor 2 E-30i Elite	Reactor 2 E-30i™ Elite ısıtmalı	Reactor 2 E-XP2i Elite ısıtmalı	Reactor 2 E-30i Elite	Reactor 2 E-30i Elite ısıtmalı	Reactor 2 E-XP2i™ Elite ısıtmalı	
Graco InSite	Evet	Evet	Evet	Evet	Evet	Evet	
Maks. Çalışma Basıncı bar (Mpa, psi)	138 (13.8-2000)	138 (13.8-2000)	240 (24.0-3500)	138 (13.8-2000)	138 (13.8-2000)	240 (24.0-3500)	
Maks. Hortum Uzunluğu	94 m (310 ft)	94 m (310 ft)	94 m (310 ft)	94 m (310 ft)	94 m (310 ft)	94 m (310 ft)	
Maks. Malzeme Sıcaklığı	65°C (150°F)	88°C (190°F)	88°C (190°F)	65°C (150°F)	88°C (190°F)	88°C (190°F)	
Maks. Malzeme Çıkışı	13.5 kg (30 lb)/dak	13.5 kg (30 lb)/dak	7.6 L/dak (2 gal/dak)	13.5 kg (30 lb)/dak	13.5 kg (30 lb)/dak	7.6 L/dak (2 gal/dak)	
Ağırlık	794 kg	816 kg	816 kg	998 kg	1021 kg	998 kg	
Isıtıcı Gücü	Yok	4000 W	4000 W	Yok	4000 W	4000 W	
Kullanılabilir Harici Güç †	52 amper @ 240V	35 amper @ 240V	35 amper @ 240V	22 amper @ 240V	5 amper @ 240V	5 amper @ 240V	
Harici Güç	120V veya 240V, 1-ph			120V veya 240V, 1-ph			
Kompresör	Yok	Yok	Yok	Hydrovane 5 HP (Yüksek Basınç), 450 L, 240V, 1-ph, 60 Hz			
Hava Kurutucu	Yok	Yok	Yok	Hankison soğutmalı 625 L, 115V, 1-ph, 60 Hz			
Motor	Perkins 404-22G, 2.2 L, 29 HP			Perkins 404-22G, 2.2 L, 29 HP			
Jeneratör	Mecc Alte 22 kW, 240V, 1-ph, 60 Hz, yassı tabanlı tip			Mecc Alte 22 kW, 240V, 1-ph, 60 Hz, yassı tabanlı tip			
Sipariş Bilgileri:							
Aksesuarsız Ana Makine	272079	272080	272081	272089	272090	272091	
Tabanlı Model Seçenekleri	Fusion® AP Pkg	AP2079 (246102 tabanca)	AP2080 (246102 tabanca)	AP2081 (246101 tabanca)	AP2089 (246102 tabanca)	AP2090 (246102 tabanca)	AP2091 (246101 tabanca)
	Fusion CS Pkg	CS2079 (CS02RD tabanca)	CS2080 (CS02RD tabanca)	Yok	CS2089 (CS02RD tabanca)	CS2090 (CS02RD tabanca)	Yok
	P2 Pkg	P22079 (GCP2R2 tabanca)	P22080 (GCP2R2 tabanca)	P22081 (GCP2R1 tabanca)	P22089 (GCP2R2 tabanca)	P22090 (GCP2R2 tabanca)	P22091 (GCP2R1 tabanca)
Kullanıcı El Kitabı	332636	332636	332636	332636	332636	332636	
Bakım - Onarım El Kitabı	332637	332637	332637	332637	332637	332637	

Paket, püskürtme hortumu, kamçı hortum ve tabanca içerir

† Motor tesis yüksekliğinde yeniden oranlandığında, kullanılabilir yedek akım daha az olacaktır. Kullanılabilir harici akım, her 300 m'lik yükseklik artışında 2,5 amper azalır. Kullanılabilir harici akım sıfırdan daha az ise, sistem yapılandırması bu yükseklikte tam yükü desteklemeyebilir.

# Reactor<sup>2</sup> Aksesuarları

## Graco InSite Uzaktan Raporlama Teknolojisi

- 24T280 Graco InSite Kiti. Aşağıdaki Reactor 2 modelleri ile uyumludur: E-30, E-XP2.  
24T278 Graco InSite Kiti. Aşağıdaki Reactor modelleri ile uyumludur: E-20™, E-30, E-XP1™, E-XP2, H-25™, H-40™, H-50™, H-XP2™ ve H-XP3™  
24T279 Graco InSite Kiti. Aşağıdaki birinci nesil entegre Reactor modelleri ile uyumludur: E-30i, E-XP2i.  
16X521 Uzatma kablosu, 7.5 m (25 ft)



## Hortum ve Hortum Aksesuarları

Xtreme-Wrap Aşınma Muhafazası ile hortumlarınızı koruyun. Tüm Reactor 2 modelleri içindir.

- 24T243 3 m (10 ft) Sarma Kiti  
24T244 15 m (50 ft) Sarma Kiti  
24Y240 RTD ve Xtreme-Wrap Aşınma Muhafazası ile 3/8" x 15 m (50 ft) Hortum, 138 bar (13.8 MPa, 2000 psi)  
24Y241 RTD ve Xtreme-Wrap Aşınma Muhafazası ile 3/8" x 15 m (50 ft) Hortum, 240 bar (24.0 MPa, 3500 psi)  
24K240 RTD ve Aşınma Muhafazası ile 3/8" x 15 m (50 ft) Hortum, 138 bar (13.8 MPa, 2000 psi)  
24K241 RTD ve Aşınma Muhafazası ile 3/8" x 15 m (50 ft) Hortum, 240 bar (24.0 MPa, 3500 psi)  
24G050 1/4" x 3 m (10 ft) Kamçı Hortum, 138 bar (13.8 MPa, 2000 psi)  
24G055 1/4" x 3 m (10 ft) Kamçı Hortum, 240 bar (24.0 MPa, 3500 psi)  
24N450 15 m (50 ft) RTD kablosu  
24K207 RTD'li Malzeme Sıcaklık Sensörü

Tüm hortum seçeneklerinin listesi için [www.graco.com](http://www.graco.com) adresini ziyaret edin



## Diğer Takım ve Aksesuarlar



### Hortum Dolama Kiti

24K336

Entegre Reactor 2 sistemleri içindir. 94 m (310 feet) ısıtmalı hortum desteği sunar. (Bazı montajlar gerekir).

- 15V551 ADM Koruyucu Kapak, 10'lu paket  
15M483 Uzaktan Kumanda Koruyucu Kapağı, 10'lu paket  
24U177 Besleme Pompası Kapatma Seti  
24M174 Varil Seviye Ölçme Çubukları, standart 200 Litrelik variller için

### Bağımsız Reactor 2 modelleri için olanlar

- 24U314 Tekerlek Kiti, tekerlekler, kabza ve kelepçeler dahildir, sadece bağımsız Reactor 2 içindir  
24U315 Hava Manifold Kiti, sadece bağımsız Reactor 2 içindir

### Entegre Reactor 2 sistemleri için olanlar

- 24U176 Eksiksiz hava kompresörü seti, soğutmalı hava kurutucu, çerçeveler, bağlantı elemanları ve tüm elektrik ve hava bağlantıları dahildir. Montaj gerekir.  
24K333 Yakıt Tankı/Pil Taşıma Seti  
24K337 Işık Feneri Seti  
24U181 Destek Isı Kiti, 60°C (140°F)'nin üzerindeki sıcaklıklara erişmek için



### Uzaktan Kumanda Kiti 24U174

Tabancada kontrolü elinizde bulundurmanın rahatlığı. Entegre ve bağımsız Reactor 2 sistemleri içindir.

Uzaktan Kumanda\* sayesinde, uygulamacınız:

- Sıcaklık ve basınçları uzaktan ayarlayabilir
- Isıtıcıları ve motoru uzaktan açıp kapatabilir
- Alarm ve uyarıları uzaktan görüntüleyebilir ve kaldırabilir
- Pompayı park moduna geçirebilir
- Varil seviye göstergesini uzaktan görüntüleyebilir
- Makine üzerindeki ADM kontrol modülü ile iletişim kurabilir

\*Ekstra CAN kablosu gereklidir, hortum setleri mevcuttur



## GRACO HAKKINDA

1926 yılında kurulan Graco, akışkan malzeme idare sistemleri ve bileşenleri alanında dünya lideridir. Graco ürünleri, ticari ve endüstriyel işletmelerde, araç yağlama işlemlerinde kullanılan birçok akışkan ve viskoz malzemeyi taşır, ölçer, kontrol eder, dağıtımını yapar ve uygular.

Şirketin başarısı, teknolojik mükemmelliğe olan kararlı bağlılığına, dünya kalitesinde üretimine ve benzersiz müşteri hizmetlerine dayanmaktadır. Graco birlikte çalıştığı nitelikli distribütörler ile, geniş bir alan olan akışkan malzeme kontrol çözümlerinde kalite standartlarını belirleyen en yeni sistemleri, en kaliteli ürünleri ve en son teknolojiyi sunar. Graco, son kat boya püskürtme, korozyon kaplama, boya sirkülasyonu, yağlama, mastik ve yapıştırıcıları uygulama ekipmanları ile birlikte yapı sektörüne de güçlü ekipmanlar sunar. Graco'nun devam eden akışkan malzeme yönetimi ve kontrolü üzerine yatırımları, küresel pazara yenilikçi çözümler sunmaya devam edecektir.

## GRACO MERKEZLERİ

### POSTA ADRESİ

P.O. Box 1441  
Minneapolis, MN 55440-1441  
Tel: 612-623-6000  
Faks: 612-623-6777

### AMERİKA

#### MINNESOTA

Genel Merkez  
Graco Inc.  
88 -11th Avenue N.E.  
Minneapolis, MN 55413

### AVRUPA

#### BELÇİKA

Avrupa Merkezi  
Graco BVBA  
Industrieterrein-Oude Bunders  
Slakweidestraat 31  
3630 Maasmechelen,  
Belçika  
Tel: 32 89 770 700  
Faks: 32 89 770 777

### ASYA PASİFİK

#### AVUSTRALYA

Graco Australia Pty Ltd.  
Suite 17, 2 Enterprise Drive  
Bundoora, Victoria 3083  
Avustralya  
Tel: 61 3 9468 8500  
Faks: 61 3 9468 8599

#### ÇİN

Graco Hong Kong Ltd.  
Shanghai Representative Office  
Building 7  
1029 Zhongshan Road South  
Huangpu District  
Shanghai 200011  
Çin Halk Cumhuriyeti  
Tel: 86 21 649 50088  
Faks: 86 21 649 50077

### HİNDİSTAN

Graco Hong Kong Ltd.  
Hindistan İrtibat Bürosu  
Room 432, Augusta Point  
Regus Business Centre 53  
Golf Course Road  
Gurgaon, Haryana  
Hindistan 122001  
Tel: 91 124 435 4208  
Faks: 91 124 435 4001

### JAPONYA

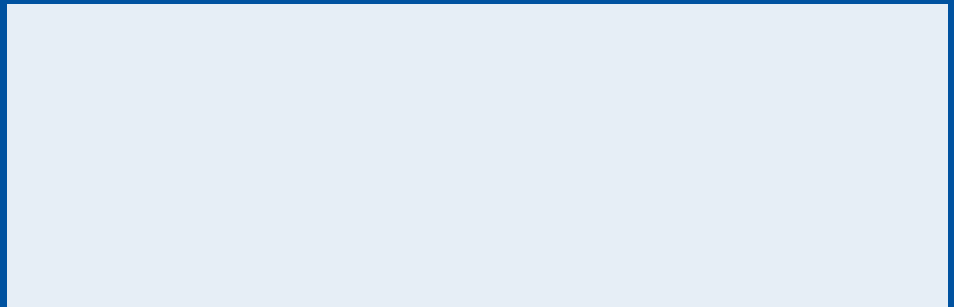
Graco K.K.  
1-27-12 Hayabuchi  
Tsuzuki-ku  
Yokohama City, Japonya 2240025  
Tel: 81 45 593 7300  
Faks: 81 45 593 7301

### KORE

Graco Korea Inc.  
Shinhan Bank Building  
4th Floor #1599  
Gwanyang-Dong, Dongan-Ku,  
Anyang-si, Kore 431-060  
Tel: 82 31 476 9400  
Faks: 82 31 476 9801

Bu belgede yer alan tüm yazılı ve görsel veriler baskı sırasında mevcut en son ürün bilgilerini içermektedir.  
Graco, önceden haber vermeden değişiklik yapma hakkını saklı tutar.

Graco ISO 9001 sertifikasına sahiptir.



### Avrupa

+32 89 770 700  
FAKS +32 89 770 777  
WWW.GRACO.COM