

Probler P2 Elite

Pistolet de distribution

**Pour une utilisation avec mousse et polyurée ininflammables.
Ne pas utiliser en atmosphère explosive.**

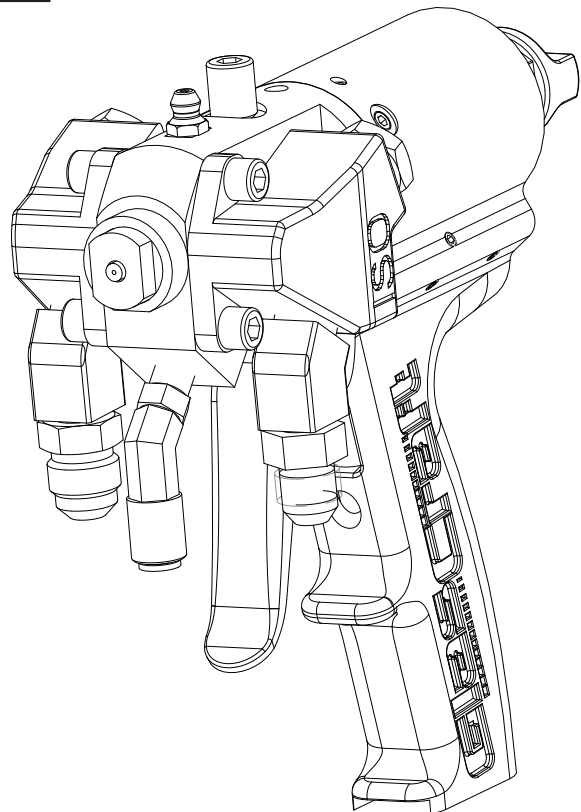
*Plage de pression d'entrée d'air 6,2 - 7,6 bars (0,62 - 0,76 MPa, 90 - 110 psi)
Pression de fluide statique maximale 220 bars (22 MPa, 3 200 psi)*



Consignes de sécurité importantes

Veuillez lire attentivement l'intégralité des avertissements et consignes figurant dans ce manuel. Conservez ces instructions.

Models:
GCP3RA
GCP3R0
GCP3R1
GCP3R2
GCP3R3
GCP3R4
GCP3R5



r_gcp3ra_313266W_1_1e



Table des matières

Section 1 Installation

Avertissements	3
Introduction	7
Équipement standard	8
Assemblage de l'équipement	9

Section 2 Fonctionnement

Instructions de démarrage	11
---------------------------------	----

Section 3 Informations générales









Dessins d'assemblage	13
Entretien	16
Options	21

Section 4 Informations sur la garantie et les références

Garantie à durée limitée	25
Assistance technique	26
Pour votre référence	27




Avertissements

Les avertissements suivants sont relatifs à la configuration, l'utilisation, la mise à la terre, l'entretien et la réparation de ce matériel. Le point d'exclamation est un avertissement général tandis que le symbole de danger fait référence aux risques associés à une procédure particulière. Consultez ces avertissements. D'autres avertissements spécifiques aux produits figurent aux paragraphes appropriés.

 AVERTISSEMENT	
 	<p>RISQUES RELATIFS AUX FLUIDES OU VAPEURS TOXIQUES</p> <p>Les fluides ou vapeurs toxiques peuvent causer des blessures graves, voire même mortelles, en cas de projection dans les yeux ou sur la peau, ou en cas d'inhalation ou d'ingestion.</p> <ul style="list-style-type: none"> • Lisez toutes les fiches techniques de santé-sécurité (FTSS) pour prendre connaissance des risques spécifiques liés aux fluides que vous utilisez. • Stockez les fluides dangereux dans des récipients homologués et éliminez-les conformément à la réglementation en vigueur. • Portez toujours des gants imperméables lors de la pulvérisation ou du nettoyage de l'équipement.
	<p>ÉQUIPEMENT DE PROTECTION INDIVIDUELLE</p> <p>Il est impératif que le personnel porte un équipement de protection approprié quand il travaille, entretient ou se trouve dans la zone de fonctionnement de l'équipement afin d'éviter des blessures graves telles que des lésions oculaires, l'inhalation de vapeurs toxiques, des brûlures et une perte d'audition. Cet équipement comprend ce qui suit, mais ne s'y limite pas :</p> <ul style="list-style-type: none"> • Lunettes protectrices • Le port de vêtements de sécurité et d'un respirateur en fonction des recommandations du fabricant du produit ou du solvant • Gants • Casque antibruit
  	<p>RISQUES D'INJECTION CUTANÉE</p> <p>Le fluide s'échappant à haute pression du pistolet, d'une fuite sur le flexible ou d'un composant défectueux risque de transpercer la peau. La blessure peut avoir l'aspect d'une simple coupure, mais il s'agit en fait d'une blessure sérieuse pouvant entraîner une amputation. Consultez immédiatement un médecin pour une intervention chirurgicale.</p> <ul style="list-style-type: none"> • Ne pointez jamais le pistolet vers une personne ou vers une quelconque partie du corps. • Ne mettez pas la main devant la buse de projection. • N'essayez jamais d'arrêter ou de dévier les fuites avec la main, le corps, un gant ou un chiffon. • Fermez les vannes d'arrêt de l'équipement, puis coupez ou déconnectez l'alimentation en air lorsque vous cessez de pulvériser. • Suivez la Procédure de décompression de ce manuel à chaque interruption de la pulvérisation et avant tout nettoyage, vérification ou entretien de l'équipement.
	<p>RISQUES DE BRÛLURE</p> <p>Les surfaces de l'appareil et le fluide chauffé peuvent devenir brûlants quand l'appareil fonctionne. Pour éviter toute brûlure grave, ne touchez ni le fluide ni l'équipement quand ils sont chauds. Attendez que l'équipement et le fluide soient complètement refroidis.</p>

Avertissements

AVERTISSEMENT

	<p>RISQUES D'INCENDIE ET D'EXPLOSION</p> <p>Des vapeurs inflammables sur le site, telles que les vapeurs de solvant et de peinture, peuvent s'enflammer ou exploser. Afin d'empêcher tout risque d'incendie ou d'explosion :</p> <ul style="list-style-type: none">• N'utilisez l'équipement que dans des zones bien ventilées.• Supprimez toute source d'inflammation, telle que les veilleuses, cigarettes, lampes de poche et bâches plastique (risque d'électricité statique).• Veillez à débarrasser la zone de travail de tout résidu, comme les solvants, les chiffons et l'essence.• Ne branchez ni débranchez aucun cordon d'alimentation électrique, n'actionnez aucun commutateur marche-arrêt ou de lumière en présence d'émanations inflammables.• Raccordez à la terre tous les équipements du site.• N'utilisez que des flexibles mis à la terre.• Tenez fermement le pistolet contre la paroi d'un seau mis à la terre lors de la pulvérisation dans un seau.• Si vous remarquez la moindre étincelle d'électricité statique ou si vous ressentez une décharge électrique, arrêtez immédiatement le travail. N'utilisez pas le matériel tant que le problème n'a pas été identifié et résolu.• Gardez un extincteur opérationnel dans l'espace de travail.
	<p>RISQUES RELATIFS À UNE MAUVAISE UTILISATION DE L'ÉQUIPEMENT</p> <p>Toute mauvaise utilisation peut provoquer des blessures graves, voire mortelles.</p> <ul style="list-style-type: none">• N'utilisez pas l'appareil si vous êtes fatigué ou sous l'influence de médicaments, de drogue ou d'alcool.• Ne dépassez pas la pression de service maximum ou la température spécifiée de l'élément le plus faible du système. Consultez les Caractéristiques techniques de tous les manuels de l'appareil.• Utilisez des produits et solvants compatibles avec les pièces en contact avec le produit. Consultez les Caractéristiques techniques de tous les manuels de l'appareil. Lisez les avertissements du fabricant de produit et de solvant. Pour plus d'informations sur votre matériel, procurez-vous les fiches techniques de santé-sécurité (FTSS) auprès de votre distributeur ou revendeur.• Vérifiez quotidiennement l'équipement. Réparez ou remplacez immédiatement toutes les pièces usées ou endommagées uniquement par des pièces d'origine du fabricant.• Ne modifiez pas cet équipement.• Utilisez l'équipement uniquement aux fins auxquelles il est destiné. Pour plus d'informations, contactez votre distributeur.• Écartez les flexibles et câbles électriques des zones de circulation, des bords coupants, des pièces en mouvement et des surfaces chaudes.• Ne pliez pas ni ne cintrez trop les flexibles ni ne les utilisez pour tirer l'appareil.• Tenez les enfants et animaux à l'écart du site de travail.• Conformez-vous à toutes les règles de sécurité en vigueur.
	<p>RISQUES RELATIFS AUX PIÈCES EN ALUMINIUM SOUS PRESSION</p> <p>N'utilisez pas de trichloroéthane 1.1.1., de chlorure de méthylène ou d'autres solvants à base d'hydrocarbures halogénés, ni de fluides contenant de tels solvants dans l'équipement en aluminium sous pression. L'utilisation de ces produits peut déclencher une violente réaction chimique et une rupture de l'équipement ; ils peuvent également provoquer des blessures graves voire mortelles et des dommages au matériel.</p>

Avertissements

Risques liés aux isocyanates



Les produits de pulvérisation contenant des isocyanates engendrent des brumes, des vapeurs et des particules atomisées potentiellement nocives.

Lisez les avertissements du fabricant et la FTSS du produit pour prendre connaissance des risques spécifiques aux isocyanates.

Évitez l'inhalation des embruns, vapeurs et particules atomisées d'isocyanates en aérant suffisamment le site. S'il n'est pas suffisamment aéré, un respirateur à adduction d'air doit être fourni à toute personne se trouvant sur le site.

Pour éviter tout contact avec les isocyanates, toute personne se trouvant sur le site doit porter un équipement de protection individuelle approprié comprenant des gants, des bottes, des tabliers et des lunettes imperméables aux produits chimiques.

Pour empêcher d'exposer les ISO à l'humidité :

- Utilisez toujours un réservoir étanche pourvu d'un dessiccateur monté sur la ventilation, ou une atmosphère d'azote. Ne stockez **jamais** les ISO dans un réservoir ouvert.
- Maintenez le réservoir de la pompe de lubrifiant ISO rempli de liquide de presse-étoupe (TSL) Graco, Réf. 206995. Le lubrifiant crée une barrière entre les ISO et l'atmosphère.
- Utilisez des flexibles étanches à l'humidité spécialement prévus pour les isocyanates, comme ceux fournis avec l'appareil.
- N'utilisez jamais de solvants recyclés car ils peuvent contenir de l'humidité. Gardez toujours les réservoirs de solvant fermés lorsqu'ils ne sont pas utilisés.
- N'utilisez jamais de solvant d'un côté s'il a été contaminé par l'autre côté.
- Immobilisez toujours les pompes après un arrêt du système.
- Lors du remontage, lubrifiez toujours les parties filetées avec de l'huile pour pompe ISO, réf. 217374, ou avec de la graisse.

Sensibilité des isocyanates à l'humidité



Les isocyanates (ISO) sont des catalyseurs utilisés dans les revêtements à deux composants : mousse et polyurée. Les ISO réagissent à l'humidité et forment de petits cristaux durs et abrasifs qui restent en suspension dans le fluide. Une pellicule finit par se former sur la surface et les ISO commencent à se gélifier, augmentant ainsi leur viscosité. Ces ISO partiellement durcis diminuent les performances et la durée de vie des pièces humidifiées.



L'importance de la pellicule et le degré de cristallisation varient en fonction du mélange des isocyanates, de l'humidité et de la température.

Avertissements

Inflammation spontanée du produit

					
Certains produits peuvent s'enflammer spontanément s'ils sont appliqués en couche trop épaisse. Lisez les avertissements et les fiches techniques de santé-sécurité du fabricant du produit.					

Séparation des composants A et B

MISE EN GARDE
Pour empêcher toute contamination mutuelle des pièces de l'appareil en contact avec le produit, n'intervertissez jamais les pièces pour composant A (isocyanate) et composant B (résine). Le pistolet est expédié avec le côté A à gauche. Le collecteur de fluide, le passage de produit, l'ensemble de joint latéral, la cartouche à clapet antiretour et la chambre de mélange sont marqués sur le côté A.

Résines de mousse avec agents gonflants de 245 fa

Les nouveaux agents gonflants s'écumeront à des températures supérieures à 33 °C (90 °F) s'ils ne sont pas sous pression, en particulier lorsqu'ils sont agités. Pour réduire l'effet moussant, minimisez le préchauffage dans un système de circulation.

Changement de produit

- En cas de changement de produit, rincez plusieurs fois l'équipement pour être sûr qu'il est parfaitement propre.
- Nettoyez toujours les crépines d'entrée de fluide après un rinçage.
- Contrôlez la compatibilité chimique auprès du fabricant de votre produit.
- La plupart des produits utilisent les isocyanates du côté A, mais certains les utilisent du côté B.
- Les époxys ont souvent des amines du côté B (durcisseur). Les polyuréés ont souvent des amines du côté B (résine).

Section 1 - Installation : Introduction

Introduction

Avant le fonctionnement, l'entretien ou la réparation de n'importe quel système **GlasCraft**, lisez et essayez de comprendre toute la documentation technique et de sécurité fournie avec les produits de **GlasCraft**. Si vous n'avez pas les manuels appropriés ou connexes et la documentation de sécurité pour votre système **GlasCraft**, contactez votre distributeur **GlasCraft**.

Dans cette publication technique et de sécurité de **GlasCraft**, les avis suivants seront fournis le cas échéant :



Informations sur la procédure en cours.

AVERTISSEMENT

Indique une situation dangereuse qui peut causer la mort ou des blessures graves.

Les informations contenues dans ce document ne sont destinées qu'à indiquer les composants et leur utilisation type dans les conditions normales de travail. Chaque assemblage devrait être réalisé par un distributeur de **GlasCraft** ou monté à partir des instructions de montage de **GlasCraft** fournies.

Ce manuel fournit des informations pour le montage, le fonctionnement, l'entretien et la réparation de ce produit de **Glascraft** tel qu'il est utilisé dans une configuration type. Bien qu'il établisse la liste des spécifications et des procédures standards, certains écarts peuvent être trouvés.

Afin de fournir à nos utilisateurs la technologie la plus moderne possible, nous cherchons constamment à améliorer les produits. Si un changement technologique survient après la mise d'un produit sur le marché, nous appliquerons cette technologie dans la production future et, si possible, le mettrons à la disposition des utilisateurs actuels comme modification, mise à jour ou supplément. Si vous trouvez une différence entre votre appareil et la documentation disponible, contactez votre distributeur de **GlasCraft** pour éliminer la différence.

L'étude minutieuse et l'utilisation continue de ce manuel fourniront une meilleure compréhension de l'équipement et des processus, résultant en un fonctionnement plus efficace, un entretien durable sans problème et un dépannage plus rapide et plus facile.

Section 1 - Installation : Équipement standard

Équipement standard	
Pièce Numéro	Description
GCP3RX	Pistolet Distributeur Probler P2
313266W	Manuel d'utilisation

Traductions	
Manuel n°	Langue
3A0474	Français
3A0475	Espagnol

Section 1 - Installation : Assemblage de l'équipement

Comment fonctionne le pistolet

La gâchette actionne une petite vanne dans la poignée du pistolet qui contrôle le débit d'air dans l'assemblage du piston. Lorsque vous appuyez sur la gâchette, l'air traverse la vanne vers l'avant du piston. La pression de l'air force le piston vers l'arrière du pistolet, coupant simultanément l'air de purge et déplaçant la chambre de mélange à une position où les orifices de la chambre de mélange sont alignés avec les orifices des deux assemblages du joint d'étanchéité du bloc latéral et du clapet anti-retour.



Le bon alignement des orifices est déterminé par le réglage de l'écrou de réglage, situé sur l'assemblage de verrouillage du piston. Cet écrou de réglage détermine la durée de voyage du piston pneumatique et a été pré-réglé en usine et ne devrait pas avoir besoin de réglage. (CONSULTEZ LA SECTION ENTRETIEN)

Les deux fluides (isocyanate et polyol) coulent alors à travers les vannes d'arrêt du matériau, les assemblages du joint d'étanchéité et du clapet anti-retour et dans la chambre de mélange. Les deux fluides se heurtent l'un contre l'autre et sortent de la chambre de mélange en un jet conique tourbillonnant.

Lorsque la gâchette est relâchée, la chambre de mélange retourne à sa position initiale et l'air de purge coule dans le boîtier de la chambre de mélange. Le joint torique de la buse frontale garde l'air de purge à l'intérieur de la tête du pistolet, ce qui force tout l'air à travers les orifices de la chambre de mélange créant ainsi une purge complète, totale et constante.

Cet air de purge continue de traverser la chambre de mélange jusqu'à ce que la valve d'arrêt coupe tout l'air du pistolet ou jusqu'à ce que la gâchette soit déclenchée à nouveau.

Verrouillage du piston

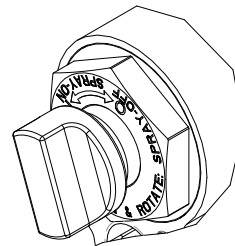
Verrouillez le piston chaque fois que vous arrêtez de pulvériser pour éviter un déclenchement accidentel.

Utilisez toujours le verrouillage du piston conjointement avec les vannes à tournant sphérique du fluide pour éviter tout déclenchement accidentel.

AVERTISSEMENT

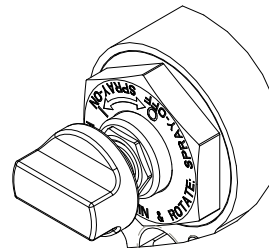
Lisez les avertissements, page 3.

Pour verrouiller le piston : appuyez sur le bouton et tournez-le dans le sens des aiguilles d'une montre. Une fois verrouillé, le pistolet ne sera pas actionné.



r_257826_313266W_1_2b

Pour déverrouiller le piston : appuyez sur le bouton et tournez-le en sens inverse des aiguilles d'une montre jusqu'à ce qu'il ressorte. Il y aura un interstice entre le bouton et le corps du pistolet.



r_257826_313266W_1_1b

Consultez la page 19 pour le réglage ou l'installation du verrou du piston.

Chute de pression d'air

En cas de chute de la pression d'air, le pistolet continuera la pulvérisation. Pour arrêter le pistolet, procédez à l'une des opérations suivantes :

- Appuyez sur le verrou du piston, Consultez la section **Verrouillage du piston**.
- Fermez les vannes à tournant sphérique A et B.

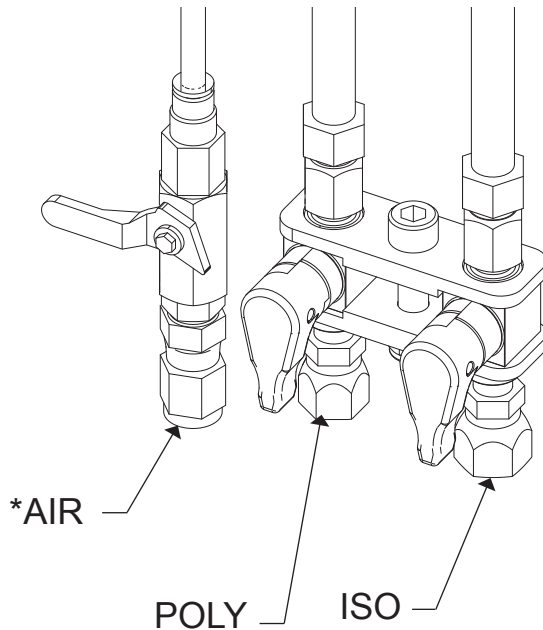
Section 1 - Installation : Assemblage de l'équipement


Équipement de GlasCraft

Le flexible d'air est de 0,63 mm (1/4 po.) NPS

Les raccords JIC **N'ONT PAS** besoin d'utiliser le ruban adhésif PTFE.

Une fois les raccords fixés et serrés, référez-vous aux manuels du système pour les instructions initiales.



 Le pistolet P2 Elite attache de la même manière que s'il est muni du réglage horizontal facultatif.

* Le raccord GC2394 est une pièce séparée qui peut avoir besoin d'être connectée au flexible d'air en premier, puis connecté au pistolet selon le raccord du flexible d'air.

Installation d'Elite P2 sur un autre équipement

AVERTISSEMENT

Ne placez aucune partie du corps sur le chemin de la vaporisation du produit.

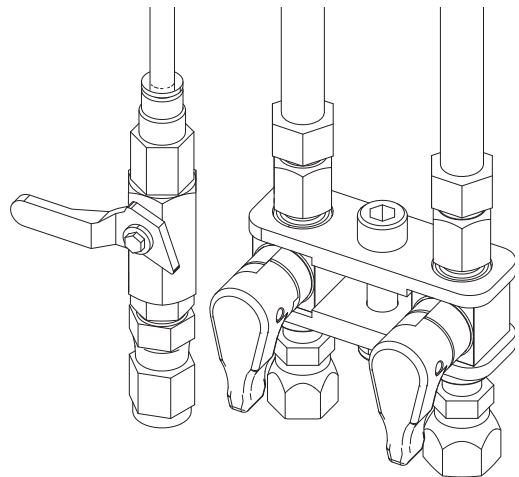
Ne pointez pas le pistolet en direction d'un autre membre du personnel ou proche de lui.


Ne regardez pas dans l'orifice de la chambre de mélange à aucun moment.

À cause des produits dangereux utilisés dans cet appareil, il est recommandé que l'opérateur utilise un masque à oxygène, des lunettes, des vêtements protecteurs, et autre équipement de sécurité comme prescrit par la réglementation actuelle, les recommandations des fournisseurs de produits chimiques et les lois de la région où l'équipement est utilisé.

Si l'équipement d'origine ne nécessite pas l'utilisation d'un flexible non chauffé ou d'un flexible d'isolation, le P2 peut être installé directement sur le flexible du matériau.

1. Enlevez les raccords du pistolet d'origine.
2. Enlevez les raccords pivotants des vannes à tournant sphérique. Les vannes à tournant sphérique font 0,32 cm (1/8 po.) NPT femelle. Enlevez le raccord pivotant de la vanne à tiroir d'air. La vanne à tiroir d'air fait 0,63 (1/4 po.) NPSM.




3. Installez les raccords d'origine dans les vannes à tournant sphérique.
 Nous recommandons l'utilisation d'un adhésif frein-filet non permanent sur les raccords filetés 0,32 cm (1/8 po.) NPT pour faire office de joint et pour empêcher les raccords de se tordre avec les mouvements du pistolet.

4. Installez le pistolet sur les tuyaux d'origine.

AVERTISSEMENT

Décompressez TOUT l'air et fluide du système selon les instructions du fabricant.

Section 2 - Opération : Instructions de démarrage

 Consultez les manuels d'utilisateur spécifiques du système pour l'installation complète du système.

Liste de contrôle pré-opération

Vérifiez que tous les raccords sont serrés et les régulateurs d'air sont tournés à la « **pression zéro** ».

AVERTISSEMENT

Ne placez aucune partie du corps sur le chemin de la vaporisation du produit.

Ne pointez pas le pistolet en direction d'un autre membre du personnel ou proche de lui.

Ne regardez pas dans l'orifice de la chambre de mélange à aucun moment.


À cause des produits dangereux utilisés dans cet appareil, il est recommandé que l'opérateur utilise un masque à oxygène, des lunettes, des vêtements protecteurs, et autre équipement de sécurité comme prescrit par la réglementation actuelle, les recommandations des fournisseurs de produits chimiques et les lois de la région où l'équipement est utilisé.

Conditions d'exploitation

- 220 - 283 LPM (8 - 10 PCM) à 6,2 - 7,6 bars (0,62 - 0,76 MPa, 90 - 110 psi)
- Pression statique MAXIMALE du fluide - 220 bars (22 Mpa, 3 200 psi)

AVERTISSEMENT

Le pistolet Probler Elite P2 de GlasCraft est conçu et fabriqué pour fonctionner à une pression statique maximale de de fluide ne dépassant pas 220 bars (22 MPa, 3 200 psi). Quand il est attaché à un système de dosage Glascraft, cette pression ne sera pas dépassée. Toutefois, si le pistolet Probler Elite P2 de GlasCraft est installé sur un autre équipement auto-conçu par le fabricant, une grande prudence doit être observée pour vous assurer que la pression statique maximale de liquide n'est pas dépassée.

 Si le pistolet est utilisé pendant de courtes périodes de pulvérisation, GlasCraft recommande que l'air de purge soit laissé sur MARCHE.


AVERTISSEMENT

Si l'air de purge doit être mis sur ARRÊT, LES DEUX VANNES D'ARRÊT DU MATÉRIAU DOIVENT ÊTRE TOURNÉES SUR LEUR POSITION « ARRÊT » AVANT DE METTRE L'AIR DE PURGE SUR « ARRÊT » !

Ne pas suivre cette procédure pourrait provoquer l'enrobage de la tête du pistolet avec le produit mélangé.

Pour une bonne purge après utilisation, le commutateur d'air doit être laissé OUVERT pendant au moins 15 SECONDES après que la gâchette ait été relâchée.

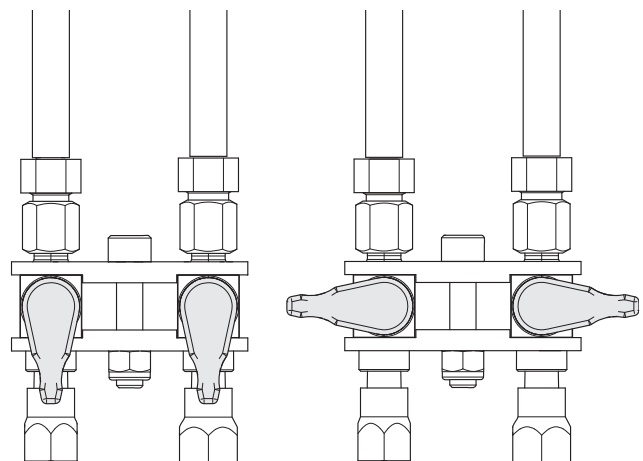
Le flux de matériau dans la chambre de mélange est contrôlé par la position MARCHE ou ARRÊT des deux vannes d'arrêt.

 Les deux vannes d'arrêt du produit doivent être ENTièrement OUVERTES et le piston DÉVERROUILLÉ pendant la distribution et doivent être COMPLÈTEMENT FERMÉES et le piston VERROUILLÉ pendant la réparation ou pendant des périodes d'arrêt prolongées.

AVERTISSEMENT

LES DEUX VANNES D'ARRÊT DU MATÉRIAU DOIVENT ÊTRE TOURNÉES A LEUR POSITION « ARRÊT » ET LE FLUIDE DÉCOMPRESSÉ AVANT D'ENLEVER LES VIS DU BLOC LATÉRAL !

Ne pas suivre cette procédure pourrait provoquer l'enrobage de la tête du pistolet avec le produit mélangé.



MARCHE

ARRÊT

Consultez les manuels du système pour les procédures de démarrage et d'arrêt.

Section 2 - Opération : Instructions de démarrage

Technique de pulvérisation

Opérez toujours en toute sécurité et suivez toutes les procédures de sécurité décrites.

Pour obtenir un jet de pulvérisation optimal pour chaque application, les chambres de mélange appropriées sont disponibles en sept tailles.

La chambre de mélange standard fournie avec votre pistolet sera appropriée pour toutes les applications, sauf pour les plus petites et les plus grandes.

Le temps de montée et de durcissement de la mousse varie selon la température du matériau et du substrat. Une température plus élevée du matériau ou du substrat augmentera le temps de montée et de durcissement ; des températures plus basses du matériau ou du substrat réduiront le temps de montée et de durcissement. Consultez les fiches de données de votre fabricant du produit chimique pour les températures de pulvérisation recommandées. Dans la plupart des cas, ces deux composants ne seront pas utilisés aux mêmes températures.

Des pressions et des températures plus élevées peuvent être utilisées pour augmenter la fragmentation du matériau, améliorer le mélange et accélérer le temps de montée. Avec des longueurs de flexible au-delà de 15,25 m (50 pi.), ou lorsque les viscosités du matériau sont élevées, des pressions plus élevées à la pompe de matériau peuvent être nécessaires.

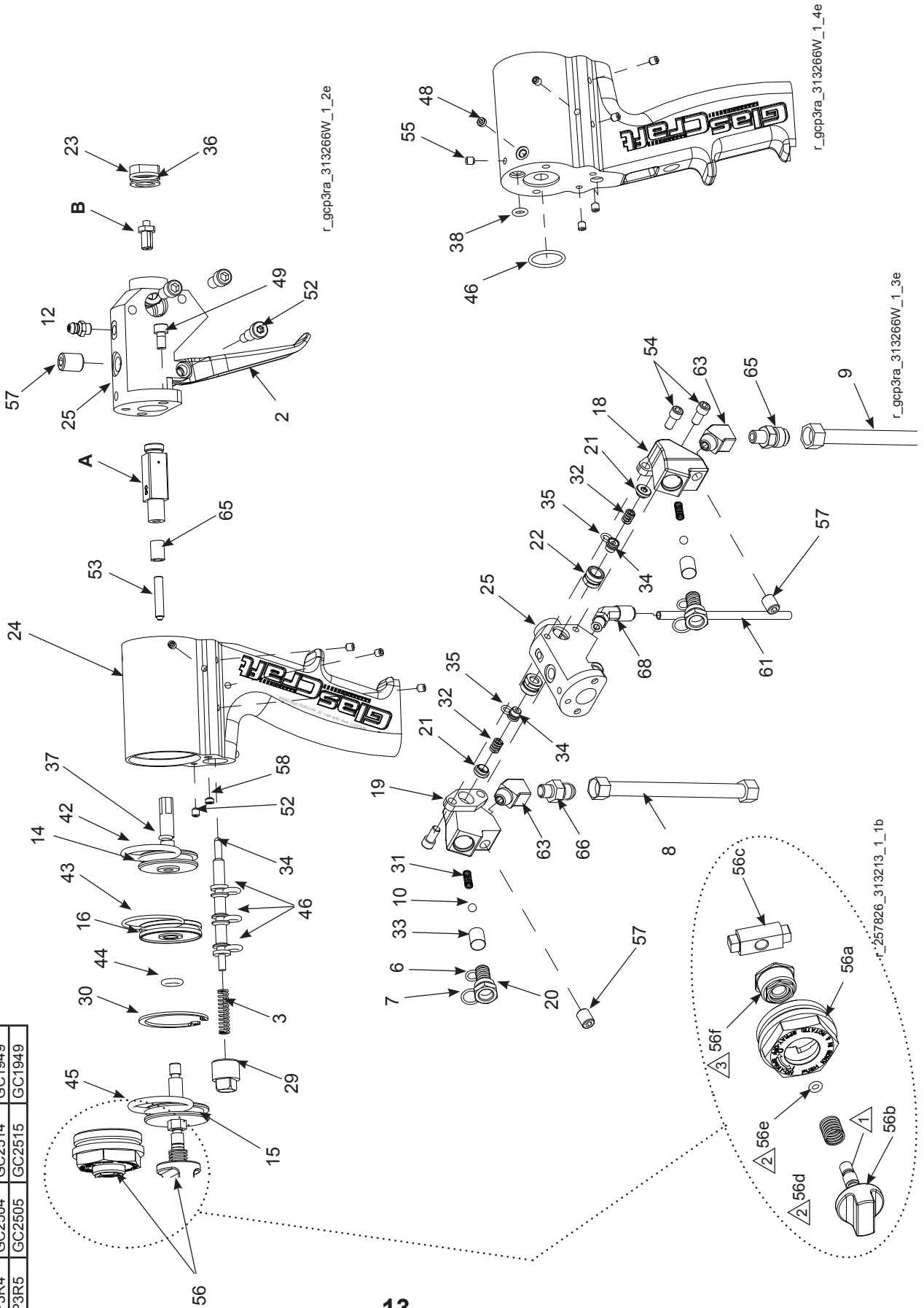
La vanne d'air du pistolet DOIT ÊTRE OUVERTE avant la vaporisation pour fournir de l'air pour le fonctionnement de la gâchette et purger l'air lorsque le déclencheur est relâché.

Lors de la pulvérisation, la gâchette du pistolet peut être enclenchée en permanence, ou déclenchée à la fin de chaque course. Une couche lisse et uniforme est mieux réalisée en déplaçant le pistolet d'avant en arrière dans un mouvement lent, uniforme, chevauchant la course précédente d'environ 50 à 75 pour cent. NE VAPORISEZ PAS SUR DE LA MOUSSE QUI MONTE ! La distance idéale du pistolet à la surface est d'environ 45 à 60 cm (18 à 24 pouces). Assurez-vous de pointer le pistolet directement à la surface à pulvériser. Une pulvérisation angulaire sur la surface provoquera une mousse plus rugueuse et générera une surpulvérisation.

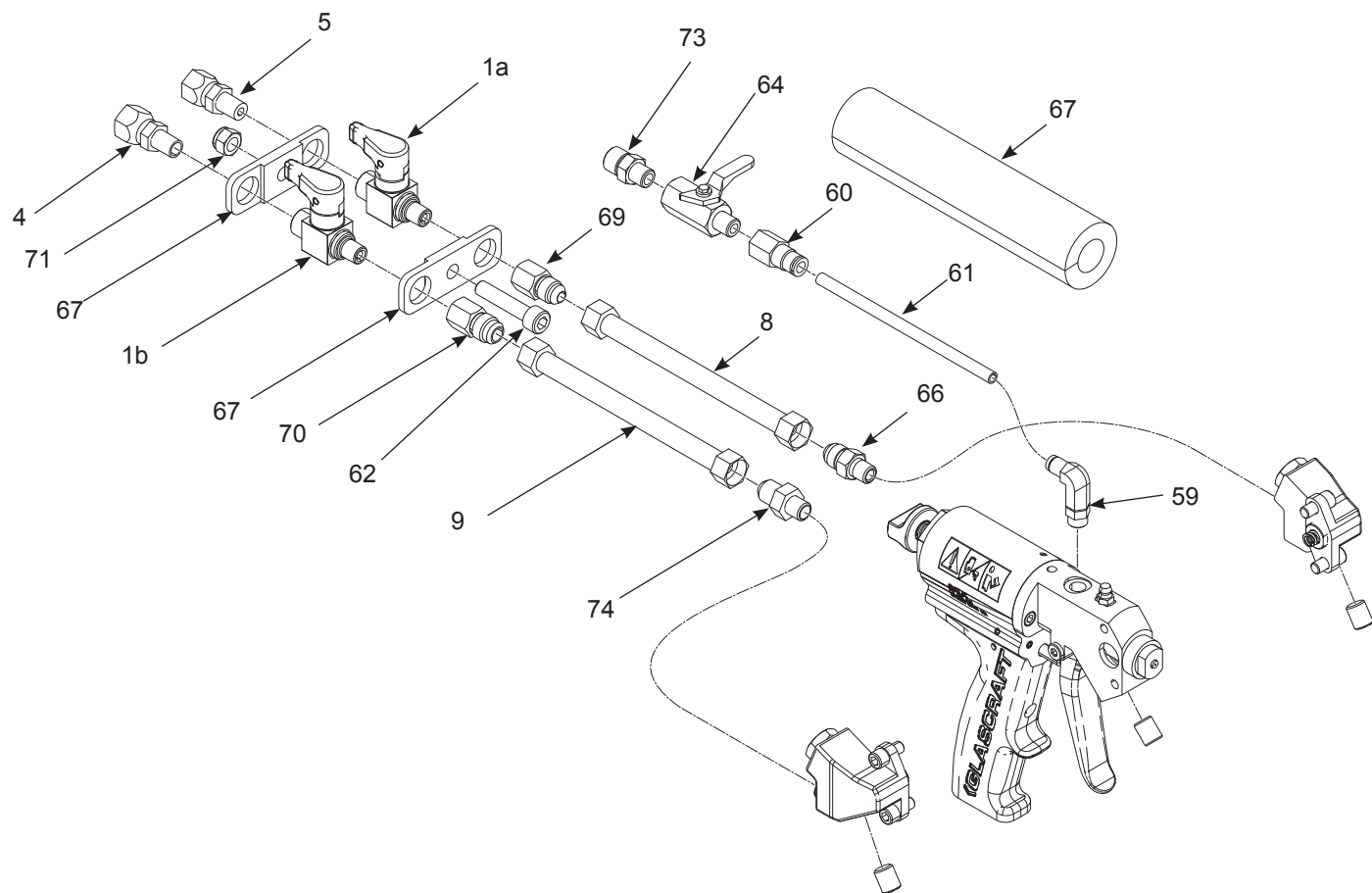
Section 3 - Informations générales : Pistolet Distributeur P2 Elite

Part	A	B	Kit
GCP3RA	GC250A	GC251A	GC1948
GCP3R0	GC2500	GC2510	GC1947
GCP3R1	GC2501	GC2511	GC1947
GCP3R2	GC2502	GC2512	GC1947
GCP3R3	GC2503	GC2513	GC1947
GCP3R4	GC2504	GC2514	GC1949
GCP3R5	GC2505	GC2515	GC1949

- 1 Appliquez un adhésif frein-filet permanent et couplez à 4-4,5 N•m (35-40 po.-lb.).
- 2 Appliquez une couche généreuse de lubrifiant (Réf. 118665) aux joints d'étanchéité et aux surfaces spécifiées.
- 3 Ajustez dans le sens inverse des aiguilles d'une montre jusqu'à toucher le fond.



Section 3 - Informations générales : Pistolet Distributeur P2 Elite



Section 3 - Informations générales : Liste de pièces de P2 Elite

Réf.	Pièce	Description	Qté
1a ♣	256459	VANNE À TOURNANT SPHÉRIQUE, ISO	1
1b ♣	256460	VANNE À TOURNANT SPHÉRIQUE, POLY	1
2	GC2340	GÂCHETTE	1
3	GC2341	RESSORT	1
4	117634	RACCORD DE FLEXIBLE PIVOTANT	1
5	117635	RACCORD DE FLEXIBLE PIVOTANT	1
6	113137	JOINT TORIQUE	2
7	248130	JOINT TORIQUE (QTÉ. 6)	1
8 ✕		FLEXIBLE A	1
9 ✕		FLEXIBLE B	1
10	GC0259	0,63 CM (1/4 PO.) DIA. BILLE	2
12	100846	RACCORD DE GRAISSAGE	1
13 ❖	GC2394	RACCORD PIVOTANT	1
14	GC1898	PISTON D'AIR	1
15	GC1899	PISTON D'AIR	1
16	GC1900	ENTRETOISE DE CYLINDRE	1
18	GC1881	BLOC LATÉRAL POLY DE P2 ELITE	1
19	GC1882	BLOC LATÉRAL ISO DE P2 ELITE	1
20	GC1904	FILTRE DE CLAPET ANTI-RETOUR	2
21	GC2494	SIÈGE, ACÉTAL	2
22	GC2495	GARNITURE D'ÉTANCHÉITÉ	2
23	GC1914	CAPUCHON D'AIR	1
24	GC2499	POIGNÉE USINÉE	1
25	GC1880	TETE P2-ELITE	1
27	GC1918	PISTON DE GÂCHETTE	1
29	GC1920	PRISE DE GÂCHETTE	1
30	GC1921	ANNEAU DE RETENUE	1
31 +	GC1922	RESSORT	2
32	GC1923	RESSORT	2
33 +	GC2496	TAMIS FILTRANT ; 40 MAILLES FILTRE À 100 MAILLES (GC2497) ÉGALEMENT DISPONIBLE	2
34	GC2498	JOINT D'ÉTANCHÉITÉ LATÉRAL	2
35	111450	JOINT TORIQUE	2
36	117517	JOINT TORIQUE	1
37	C20988	JOINT TORIQUE	1
❖	118665	GRAISSE AU LITHIUM À HAUTE ADHÉRENCE ET ÉTANCHE (113 G OU 4 OZ.)	1
❖	117773	GRAISSE À FAIBLE VISCOSITÉ (85 G OU 3 OZ.)	1
❖	117792	PISTOLET À GRAISSE (CARTOUCHE DE 85 G OU 3 OZ.)	1
38	GC2056	JOINT TORIQUE	1
41	GC2058	JOINT TORIQUE	3
42	108833	JOINT TORIQUE	1
43	107563	JOINT TORIQUE	1

Réf.	Pièce	Description	Qté
44	GC2059	JOINT TORIQUE	1
45	C20207	JOINT TORIQUE	1
46	GC2060	JOINT TORIQUE	1
49	GC2187	VIS	2
52	GC2237	VIS D'ÉPAULEMENT	1
53	GC2244	VIS DE RÉGLAGE	1
54	GC2248	VIS	4
55	GC2081	VIS DE RÉGLAGE	11
56	258761	BLOC DE VERROU DE PISTON	1
57	GC0024	BOUCHON DE TUYAU	3
58	GC2241	VIS DE RÉGLAGE	2
59	GC0490	COUDE	1
60	GC0502	RACCORD	1
61 ☆		TUYAUTERIE, 68 BARS (1 000 PSI) ; EN NYLON	3
62	113467	VIS	1
63	GC0712	COUDE	2
64	GC1842	VANNE À TOURNANT SPHÉRIQUE	1
65	GC1883	ENTRETOISE DE PISTON	1
66 ✕	125572	RACCORD	1
67	16U880	PLAQUE DE MONTAGE DE FLEXIBLE	2
68	GC1885	ADAPTATEUR PIVOTANT DE VERROU A BOUTON-POUSSOIR	1
69	16U878	RACCORD, ADAPTATEUR	1
70	16U879	RACCORD, ADAPTATEUR	1
71	111040	ÉCROU, BLOCAGE, 0,79 CM (5/16 PO.)	1
72 ☆		CACHE POUR FLEXIBLE CHAUFFÉ	2
73	GC0275	RACCORD	1
74 ✕		RACCORD	1

Réf.	Réf.	Description	Qté
56a		CAPUCHON D'AIR	1
56b ♦		AXE D'ARRÊT	2
56c ♦		ARRÊT DE PISTON	1
56d ♦		RESSORT DE COMPRESSION	1
56e ♦		JOINT TORIQUE	1
56f		ÉCROU DE RÉGLAGE	1

♦ Inclus dans le kit 258762.

☆ S'achète localement.

❖ Non illustré.

✕ Compris dans le kit 24K287

+ Disponible en kits en vrac, consultez la page 21.

♣ Des poignées de rechange sont disponibles dans le kit 24W375.

Section 3 - Informations générales : Entretien

AVERTISSEMENT

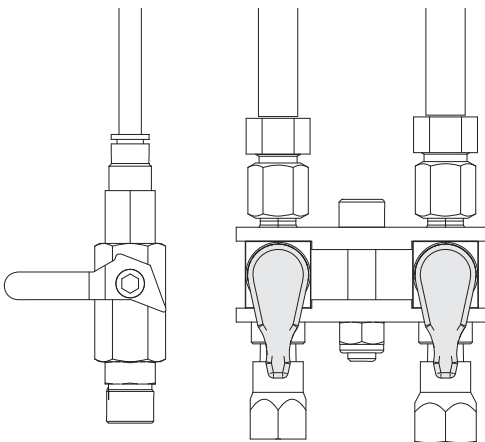
Avant d'essayer d'exécuter tout entretien sur ce pistolet, libérez toutes les pressions d'air et du fluide !

- Pour libérer les pressions d'air et du fluide :
- Arrêtez toute l'alimentation en air du système, sauf l'air de déclenchement du pistolet.
- Déclenchez le pistolet jusqu'à ce que la pression du fluide soit libérée.
- Arrêtez l'air de déclenchement du pistolet au système.
- Arrêtez le doseur.
- Déclenchez le pistolet jusqu'à ce que toute la pression d'air de déclenchement ait été libérée.

Faites l'entretien du pistolet comme suit :

1. Vérifiez les joints d'étanchéité pour détecter des fuites (41).

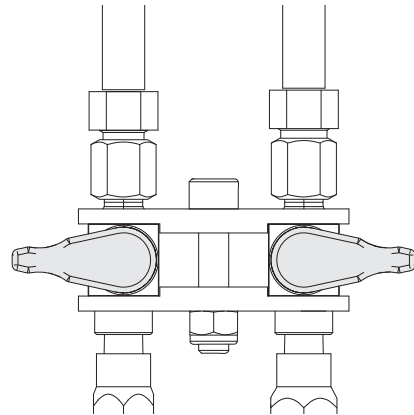
- Verrouillez le piston.
- Arrêtez l'air entrant dans le pistolet en fermant la vanne d'air du pistolet.
- Ouvrez les vannes à tournant sphérique de matériau.



- Attendez approximativement 10 - 20 secondes, puis activez l'air d'entrée en ouvrant la vanne d'air du pistolet.
- Répétez le processus deux ou trois fois.
- Si un matériau a été purgé à partir du pistolet, les joints d'étanchéité (41) ou le joint torique (42) ont des fuites.
- Éliminez les fuites en remplaçant les joints ou les joints toriques et en effectuant une nouvelle vérification.

2. Vérifiez la présence de fuites sur les vannes de matériau (Réf. 256459, 256460) :

- Arrêtez les deux vannes de matériau.



- Déverrouillez le piston.
- Déclenchez le pistolet plusieurs fois.
- Attendez approximativement 10-20 secondes.
- Déclenchez le pistolet plusieurs fois.
- Si le matériau additionnel est purgé, les vannes de matériau ont des fuites.
- Réparez les fuites en retirant les boutons rouges et bleus et en tournant le presse-étoupe par étape de 0,32 cm (1/8 po.) à 0,63 cm (1/4 po.) de tour jusqu'à ce que la fuite soit colmatée. Vérifiez de nouveau.

3. Vérifiez les blocs latéraux

- Fermez la vanne à air.

AVERTISSEMENT

Avant d'enlever les blocs latéraux, assurez-vous que les deux valves de matériau sont dans la position ARRÊT. Déclenchez alors le pistolet plusieurs fois pour libérer la pression.

Si les vannes de matériau sont ouvertes au moment où les blocs latéraux sont enlevés, le pistolet deviendra rapidement enrobé d'uréthane !

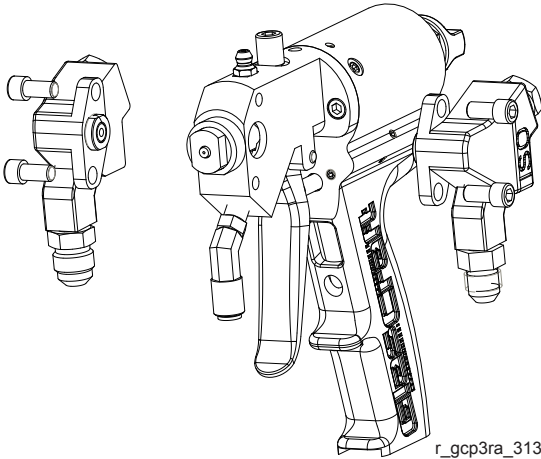
AVERTISSEMENT

Dirigez le pistolet avec les blocs latéraux vers le bas, éloigné du personnel.

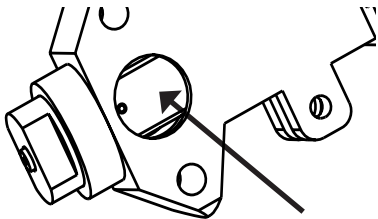
Les pressions du fluide existantes peuvent être la cause de sortie de matériau des blocs latéraux avec une force considérable.

Section 3 - Informations générales : Entretien

- Enlevez les blocs latéraux en enlevant des vis.

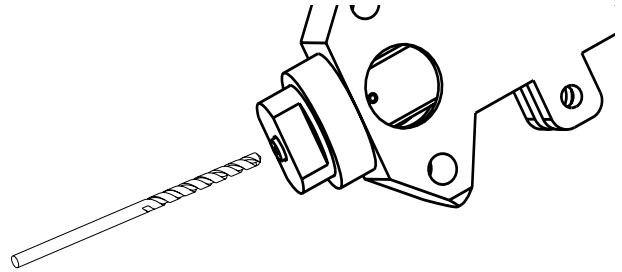


- Examinez les côtés de la chambre de mélange pour des éraflures et/ou l'accumulation de matériau. Avec précaution, sans rayer les surfaces du joint d'étanchéité (latérales), enlevez tout matériau accumulé. Du dissolvant peut être utilisé pour enlever le matériau accumulé de la chambre, des blocs latéraux, etc. Gardez la chambre du pistolet inclinée vers la terre de sorte que le dissolvant ne retourne pas dans le pistolet. Certains solvants attaqueront des joints toriques sur l'axe de la chambre causant le gonflement et la détérioration des joints toriques.

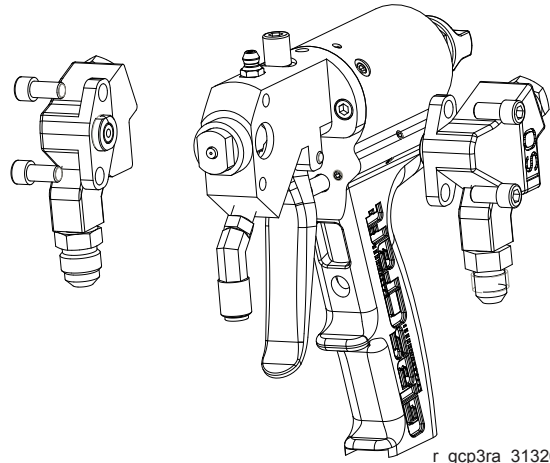



- Placez de généreuses couches de graisse blanche au lithium de haute qualité (Réf. 117773) sur chaque côté du boîtier avant du pistolet et sur les joints d'étanchéité du bloc latéral.

- Utilisez une mèche de taille appropriée pour nettoyer le passage de sortie de la chambre de mélange. Utilisez un foret de taille appropriée pour nettoyer les trous latéraux de l'orifice d'admission de la chambre de mélange en faisant attention pour ne pas rayer les surfaces polies de la chambre de mélange. (Référez-vous au diagramme de mèche dans ce manuel.)



- Rassemblez les blocs latéraux et serrez les vis. La graisse devrait apparaître au bout de la chambre de mélange.



 *N'ouvrez PAS la vanne d'air parce que ceci purgera la graisse du pistolet. La graisse doit rester dans le pistolet durant la nuit.*

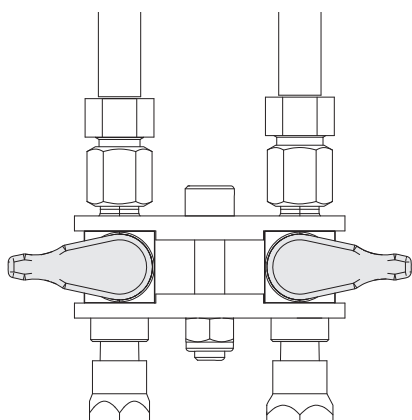
Section 3 - Informations générales : Entretien

Arrêt quotidien

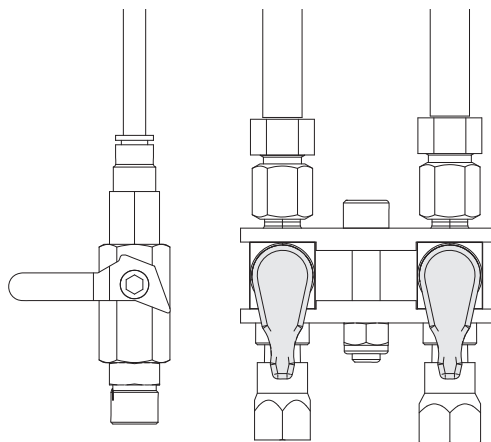
Pour les utilisateurs expérimentés

Une fois que vous avez utilisé le pistolet avec un produit et un système, et que vous êtes à l'aise avec les techniques sur la façon dont toutes les variables influencent vos opérations et exigences d'entretien, des exigences d'entretien quotidiennes, hebdomadaires et mensuelles peuvent être déterminées pour convenir à votre opération.

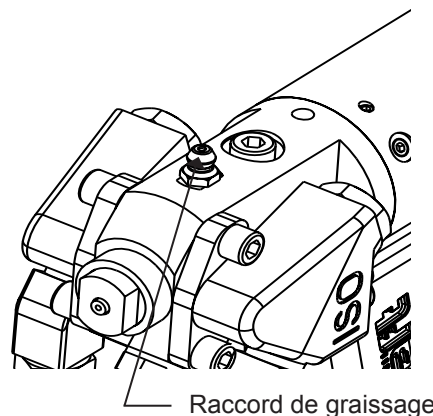
1. Arrêtez les vannes à tournant sphérique (Réf. 256459, 256460) et déclenchez le pistolet 5 - 6 fois pour purger la pression résiduelle.



2. Verrouillez le piston.
3. Percez le tampon du bec de la chambre avec la mèche de taille appropriée pour l'insertion. (Référez-vous au diagramme de mèche dans ce manuel.)
4. Tournez la valve à mi-chemin en arrière à la limite de purge d'air.



5. Utilisez le pistolet à graisse (Réf. 117792) pour injecter de la graisse au lithium blanche (Réf. 117773) dans le raccord de graissage jusqu'à ce qu'une légère brume de graisse soit purgée par le bec. Coupez la purge d'air.

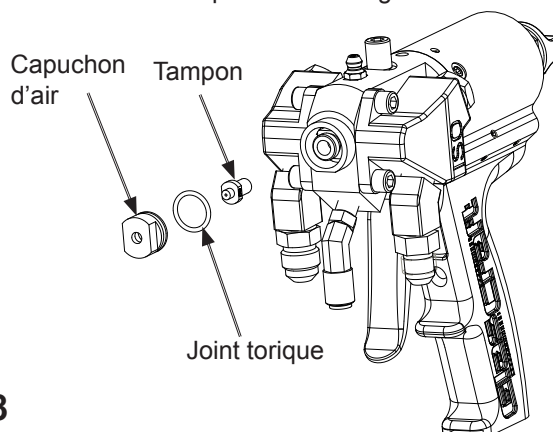


Raccord de graissage

6. Enlevez le capuchon d'air et mettez-le de côté. Si le trempage dans du solvant est requis, enlevez le joint torique avant le trempage.
7. Enlevez le tampon du bec et imbibez-le dans le solvant jusqu'à la prochaine utilisation.

Démarrage quotidien

1. Nettoyez le tampon du bec. Veillez à ce que les plaques de façade et du bas soient propres. Percez le bec alésé au dehors avec une mèche de taille appropriée au bec. (Référez-vous au diagramme de mèche dans ce manuel.)
2. Nettoyez l'alésage intérieur de la chambre. Percez l'alésage de l'orifice d'admission du bec de chambre au besoin.
3. Installez le tampon du bec.
4. Installez le capuchon d'air au dessus de la chambre. Serrez fortement avec les doigts jusqu'à ce que le capuchon touche le fond. Finissez de serrer avec une clé de 1,2 cm (1/2 po.). Cela ne nécessite pas un couplage élevé. Serrer excessivement peut endommager la chambre.



Section 3 - Informations générales : Entretien



Consultez les manuels d'utilisateur spécifiques du système pour l'installation complète du système.

Procédure de remplacement de pièces

AVERTISSEMENT

Avant d'essayer d'exécuter tout entretien sur ce pistolet OU avant d'enlever les blocs latéraux, assurez-vous que les deux vannes de matériau du pistolet soient en position fermée et déclenchez-le plusieurs fois pour décompresser le fluide dans le pistolet !

Si les vannes de matériau sont ouvertes lorsque les blocs latéraux sont enlevés, le pistolet deviendra rapidement enrobé d'uréthane !

1. Lisez chaque procédé entièrement avant le démarrage et référez-vous aux illustrations autant que nécessaire.
2. Rincez et nettoyez toutes les chambres et passages au fur et à mesure qu'ils deviennent accessibles.
3. Nettoyez toutes les pièces avant de les assembler.
4. Remplacez tous les joints toriques et les joints d'étanchéité par de nouvelles pièces du kit approprié.
5. Inspectez toutes les pièces pour déceler si elles sont usées ou endommagées et remplacez-les si besoin par de nouvelles *pièces de rechange authentiques de GlasCraft comme prescrit par votre distributeur agréé de GlasCraft.*
6. Inspectez tous les filetages pour usure ou détérioration et remplacez-les si nécessaire.
7. Serrez toutes les pièces filetées solidement, mais pas excessivement, lors de l'assemblage.
8. Lubrifiez légèrement tous les joints toriques et filetages avec de la graisse (Réf. 118665).
9. Examinez tous les ressorts pour assurer la résilience. Ils devraient retourner rapidement à leur longueur originale (nouvelle).

Entretien de routine

AVERTISSEMENT

Avant d'essayer d'exécuter tout entretien sur ce pistolet OU avant d'enlever les blocs latéraux, assurez-vous que les deux vannes de matériau du pistolet soient entièrement en position ARRÊT et déclenchez plusieurs fois le pistolet pour décompresser le fluide dans le pistolet !

Si les vannes de matériau sont ouvertes lorsque les blocs latéraux sont enlevés, le pistolet deviendra rapidement enrobé d'uréthane !

Il est recommandé que l'entretien suivant soit effectué quotidiennement.

1. Nettoyez le pistolet à l'aide d'une brosse et d'un solvant propre approprié.
2. Inspectez les joints d'étanchéité des blocs latéraux pour vous assurer qu'ils sont propres et sans éraflures, entailles ou matériau étranger. Nettoyez-les ou remplacez-les selon le cas.
3. Enlevez, nettoyez ou remplacez le tamis filtrant.
4. Maintenez un niveau des stocks raisonnable d'articles d'« usure » tels que des joints d'étanchéité et des joints toriques. (Référez-vous aux Kits de pièces d'entretien et de réparation énumérés à la section Pièces et Illustrations).
5. Graissez le pistolet tous les jours pour empêcher les 2 composants de sécher et pour maintenir les passages de produit propres. L'air de purge fait passer la brume de graisse par la chambre à air et les ports d'impact puis par la buse de la chambre de mélange, lubrifiant ainsi toutes les surfaces. Utilisez la graisse Réf. 117773.

Section 3 - Informations générales : Entretien

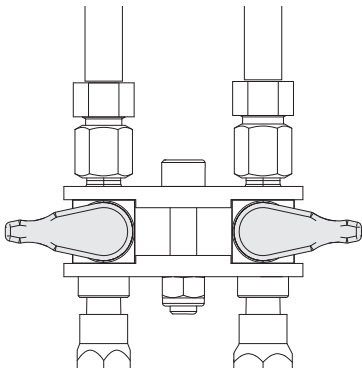
Ajustement et installation du verrou du piston Procédure

Le jet du piston du pistolet P2 est réglé en usine de manière standard et ne devrait pas exiger de réglage. Le jet du piston fait référence à la distance à laquelle le piston part en arrière quand le pistolet est actionné.

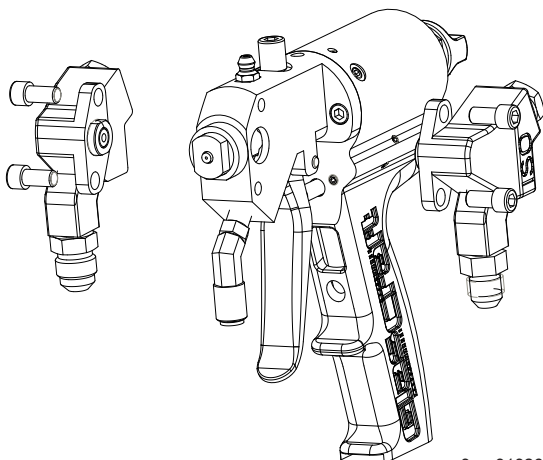
Un bon ajustement du jet aligne les ports latéraux de la chambre de mélange avec le port traversant du joint du bloc latéral. Il y a une vis de réglage qui détermine à quelle distance le piston reviendra en arrière avant qu'il ne s'arrête.

Pour déterminer si le jet est correct :

1. Suivez toujours la **procédure de décompression** à la page 16 et débranchez les flexibles de matériau du pistolet.
2. Tournez les vannes à tournant sphérique de matériau à la position ARRÊT.

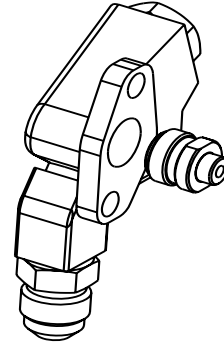


3. Vérifiez que le capuchon de verrouillage du piston a été serré et entièrement fileté dans le pistolet.
4. Enlevez les blocs latéraux.



r_gcp3ra_313266W_1_6e

5. Enlevez un des boîtiers du joint d'étanchéité du bloc latéral, à partir du bloc latéral. Laissez le joint (34) dans le boîtier et rincez avec un solvant approprié.



6. Placez le boîtier du joint d'étanchéité latéral dans la tête de pistolet de sorte que la face du joint d'étanchéité se positionne contre la chambre de mélange.

AVERTISSEMENT

Si les vannes de matériau sont ouvertes lorsque les blocs latéraux sont enlevés, le pistolet deviendra rapidement enrobé d'uréthane !

7. Activez l'alimentation en air de la gâchette du pistolet, puis déclenchez le pistolet.



L'air de purge ne sera pas coupé avec le bloc latéral enlevé.

8. Si le port d'impact n'est pas entièrement visible à travers le boîtier du joint d'étanchéité latéral, fermez l'alimentation en air de la gâchette et déclenchez le pistolet pour libérer la pression. Employez une clé plate de 1,43 cm (9/16 po.) pour ajuster l'écrou d'ajustement dans la direction appropriée. Répétez les étapes 7 et 8 jusqu'à ce qu'il soit ajusté correctement.

9. Si le port d'impact sur la chambre de mélange est entièrement visible à travers le boîtier du joint d'étanchéité latéral (soit au centre soit légèrement en avant), l'écrou de réglage du verrou du piston est correctement aligné.



Un adhésif frein-filet non permanent peut être appliqué à l'écrou d'ajustement au besoin.

10. Remontez le pistolet.


Avant chaque utilisation : vérifiez que le bloc du verrou du piston est installé et fonctionne correctement.

- Verrouillez le piston.
- Pressurisez le système à la pression de service.
- Ouvrez les vannes à tournant sphérique du matériau.
- Dirigez le pistolet dans une direction sûre et déclenchez le pistolet. Aucun matériau ne devrait sortir du bout du pistolet.
- **NE L'UTILISEZ PAS S'IL NE FONCTIONNE PAS CORRECTEMENT.**

Section 3 - Informations générales : Options

Kits d'entretien et de réparation

GC1937 Kit de réparation standard		
Pièce	Description	Qté
C20988	Joint torique	1
GC2056	Joint torique	1
110242	Joint torique	2
106555	Joint torique	2
GC2057	Joint torique	1
GC2058	Joint torique	3
108833	Joint torique	1
107563	Joint torique	1
GC2059	Joint torique	1
C20207	Joint torique	1
GC2060	Joint torique	1
113137	Joint torique	2
248130	Joint torique (Qté 6)	1
111450	Joint torique	2
117517	Joint torique	1

 Les joints toriques Réf. GC2057 et 110242 (QTÉ 1) ne sont pas utilisés sur le pistolet P2 Elite.

Kit de matériel GC1949 04-05		
Pièce	Description	Qté
GC0086	Tournevis à bille de 0,48 cm (3/16 po.)	1
GC0087	Tournevis à bille de 3,9 mm (5/32 po.)	1
GC0175	Étau à broche	1
GC2496	Tamis filtrant	2
246624	Mèche	1
246623	Mèche	1
117517	Joint torique	1
111450	Joint torique	2
GC2212	Raccord, -6 JIC	1
GC2334	Raccord évasé à 45°	1
GC2394	Raccord d'adaptateur	1
125572	Raccord, -5 JIC	1

Kit de matériel GC1948 -AA		
Pièce	Description	Qté
248891	Mèche	1
276984	Mèche	1
GC0086	Tournevis à bille de 0,48 cm (3/16 po.)	1
GC0087	Tournevis à bille de 3,9 mm (5/32 po.)	1
GC0175	Goupille d'étau	1
GC2496	Tamis du filtre	2
111450	Joint torique	2
117517	Joint torique	1

Kit de matériel GC1947 00-03		
Pièce	Description	Qté
GC0086	Tournevis à bille de 0,48 cm (3/16 po.)	1
GC0087	Tournevis à bille de 3,9 mm (5/32 po.)	1
GC0175	Étau à broche	1
GC2496	Tamis filtrant	2
249112	Mèche	1
GC0069	Mèche	1
246627	Mèche	1
246625	Mèche	1
246629	Mèche	1
246628	Mèche	2
246630	Mèche	1
GC0083	Mèche	1
GC2212	Raccord, -6 JIC	1
GC2334	Raccord évasé à 45°	1
117517	Joint torique	1
111450	Joint torique	2
GC2394	Raccord d'adaptateur	1
125572	Raccord, -5 JIC	1

Protège-pistolet

244914 Protège-pistolet

Protège le pistolet des salissures pendant la pulvérisation. Pack de 10.

Lubrifiant pour réparation du pistolet 248279, 113 grammes (4 oz) [10]

Lubrifiant à base de lithium, ultra-adhésif, résistant à l'eau. Fiche technique santé-sécurité (FTSS) disponible sur www.graco.com.

Cartouche de graisse pour arrêt du pistolet

Cartouche 248280, 85 grammes (3 oz) [10]

Graisse peu visqueuse de formule spéciale circulant facilement dans les passages du pistolet, pour empêcher les 2 composants de sécher et pour maintenir les passages produit propres.

GC1946 Kit de joint d'étanchéité latéral		
Pièce	Description	Qté
GC2498	Joint d'étanchéité latéral SST	2
111450	Joint torique	2

Kit de réparation Premium GC1950		
Pièce	Description	Qté
GC1931	Joint torique	1
111516	Joint torique	1
111450	Joint torique	4
113137	Joint torique	2
111316	Joint torique	2
118594	Joint torique	1
248130	Joint torique (Qté 6)	1
117517	Joint torique	1
GC1932	Joint torique	3
GC1933	Joint torique	1
GC1934	Joint torique	1
GC1935	Joint torique	1
GC1936	Joint torique	1
117610	Joint torique	1

258762, Kit de réparation de verrou de piston		
Pièce	Description	Qté
	Axe d'arrêt	1
	Arrêt de piston	1
	Ressort de compression	1
	Joint torique	1

Kits en vrac

24R894, Kit de tamis de filtre 40 mailles			
Réf.	Pièce	Description	Qté
40	GC2496	Tamis de filtre, 40 mailles	10

24R895, Kit de tamis de filtre 100 mailles			
Réf.	Pièce	Description	Qté
(40)	GC2497	Tamis de filtre, 100 mailles	10

24R896, Kit de ressorts			
Réf.	Pièce	Description	Qté
38	GC1922	Ressort	12

Section 3 - Informations générales : Options

Diagramme de mèches de nettoyage

Chambre de mélange circulaire	Bec de chambre de mélange Mèche de nettoyage		Chambre de mélange Mèche de nettoyage de trou	
GC250A	248891	0,033	276984	0,022
GC2500	GC0083	0,049	GC0080	0,035
GC2501	249112	0,057	246629	0,042
GC2502	GC0069	0,071	246628	0,052
GC2503	246625	0,086	246627	0,059
GC2504	246624	0,094	296297	0,067
GC2505	246623	0,116	246625	0,086

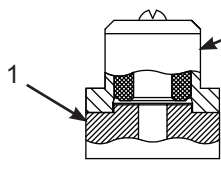
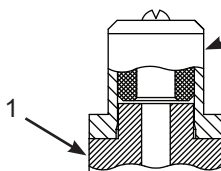
ÉTAU À BROCHE DE FORET 117661

Courts				
Réf.	Code FAN	Largeur du jet mm (po.)	Orifice Diamètre	
GC2573	215	50,8 - 101,6 (2 - 4)	0,38 mm (0,015 po.)	
GC2575	217		0,43 mm (0,017 po.)	
GC2578	221		0,53 mm (0,021 po.)	
GC2582	223		0,58 mm (0,023 po.)	
GC2589	231		0,78 mm (0,031 po.)	
GC2592	235		0,88 mm (0,035 po.)	
GC2623	411		0,28 mm (0,011 po.)	
GC2624	413		0,33 mm (0,013 po.)	
GC2574	415		0,38 mm (0,015 po.)	
GC2576	417		0,43 mm (0,017 po.)	
GC2625	419	0,48 mm (0,019 po.)		
GC2579	421	203,2 - 254 (8-10)	0,53 mm (0,021 po.)	
GC2583	423		0,58 mm (0,023 po.)	
GC2626	425		0,63 mm (0,025 po.)	
GC2586	427		0,68 mm (0,027 po.)	
GC2590	431		0,78 mm (0,031 po.)	
GC2593	435		0,88 mm (0,035 po.)	
GC2595	439		0,99 mm (0,039 po.)	
GC2627	511		0,28 mm (0,011 po.)	
GC2628	513		0,33 mm (0,013 po.)	
GC2629	515		0,38 mm (0,015 po.)	
GC2577	517	0,43 mm (0,017 po.)		
GC2630	519	254 - 304,8 (10 - 12)	0,48 mm (0,019 po.)	
GC2580	521		0,53 mm (0,021 po.)	
GC2584	523		0,58 mm (0,023 po.)	
GC2631	525		0,63 mm (0,025 po.)	
GC2587	527		0,68 mm (0,027 po.)	
GC2591	531		0,78 mm (0,031 po.)	
GC2594	535		0,88 mm (0,035 po.)	
GC2596	539		0,99 mm (0,039 po.)	
GC2632	611		0,28 mm (0,011 po.)	
GC2633	613		0,33 mm (0,013 po.)	
GC2634	615	304,8-355,6 (12-14)	0,38 mm (0,015 po.)	
GC2635	617		0,43 mm (0,017 po.)	
GC2636	619		0,48 mm (0,019 po.)	
GC2637	621		0,53 mm (0,021 po.)	
GC2638	623		0,58 mm (0,023 po.)	
GC2639	625		0,63 mm (0,025 po.)	
GC2640	627		0,68 mm (0,027 po.)	
GC2641	711		355,6-406,4 (14-16)	0,28 mm (0,011 po.)
GC2642	713			0,33 mm (0,013 po.)
GC2643	715			0,38 mm (0,015 po.)
GC2644	717	0,43 mm (0,017 po.)		
GC2645	719	0,48 mm (0,019 po.)		
GC2646	721	0,53 mm (0,021 po.)		
GC2585	723	0,58 mm (0,023 po.)		
GC2647	725	0,63 mm (0,025 po.)		
GC2648	727	0,68 mm (0,027 po.)		

Longs			
Réf.	Code FAN	Largeur du jet mm (po.)	Orifice Diamètre
GC2599	351	152,4 - 203,2 (6 - 8)	1,29 mm (0,051 po.)
GC2600	451		1,29 mm (0,051 po.)
GC2604	461	203,2 - 254 (8-10)	1,54 mm (0,061 po.)
GC2607	471		1,80 mm (0,071 po.)
GC2597	543		1,09 mm (0,043 po.)
GC2601	551	254 - 304,8 (10 - 12)	1,29 mm (0,051 po.)
GC2605	561		1,54 mm (0,061 po.)
GC2608	571	1,80 mm (0,071 po.)	
GC2606	661	304,8-355,6 (12-14)	1,54 mm (0,061 po.)
GC2602	751	355,6-406,4 (14-16)	1,29 mm (0,051 po.)

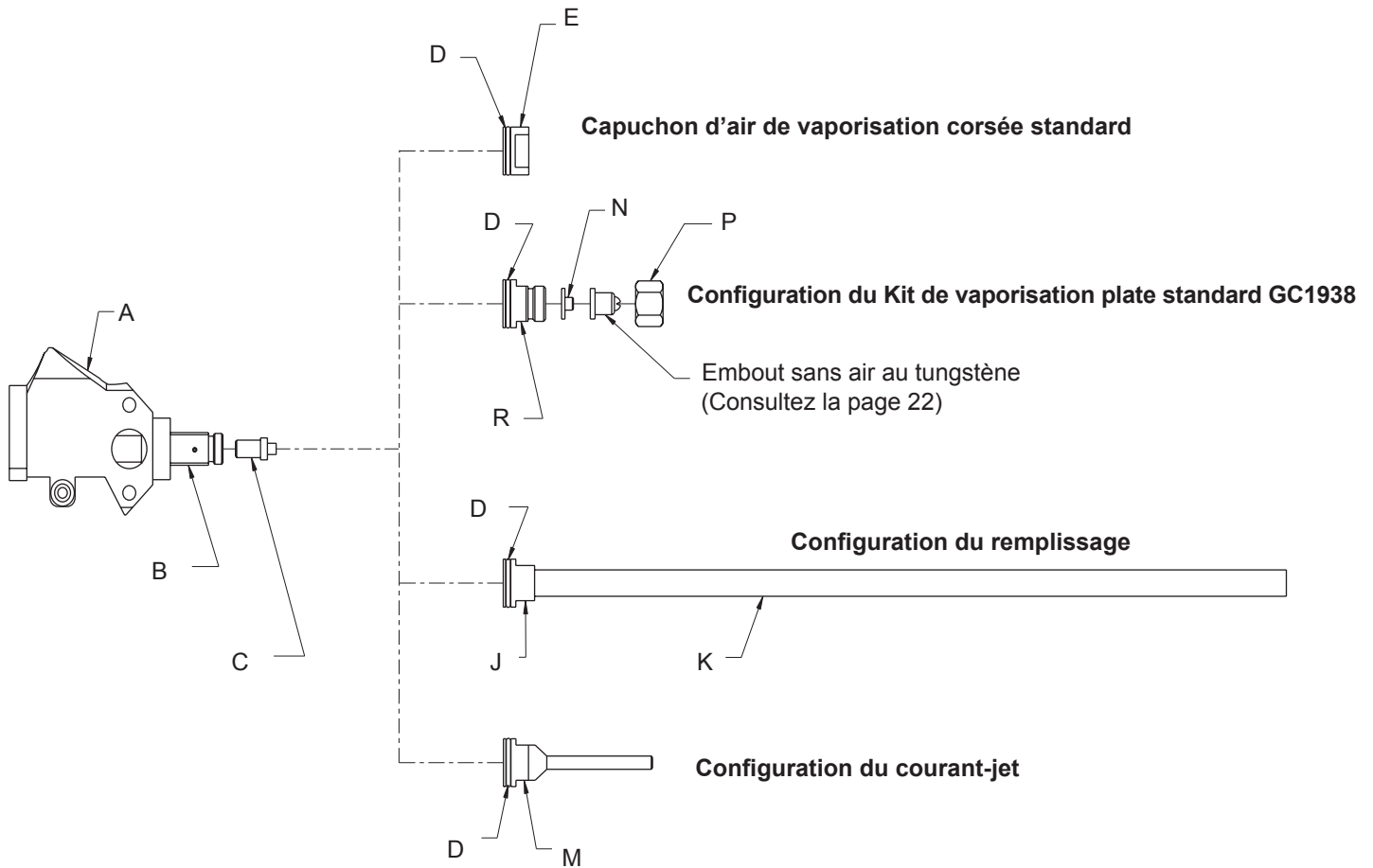
Joint d'entretoises

Utilisez uniquement les joints d'entretoise bruns série C avec les buses de pulvérisation série B ; dans le cas contraire, le produit risque de produire des bouchons.

Joint d'entretoises série C (bruns)	
Courts	Longs
À utiliser avec les buses de la référence LPA2-147-1525 à la référence LPA2-147-3850	À utiliser avec les buses de la référence LPA2-147-4325 à la référence LPA2-147-7250
GC2335	16V976
23564-00	16V972
23572-00	16V973
LPA2-121G	16V974
LPA2-124S	16V975
	
1 : Joint d'entretoise de buse (série C) 2 : Buse de pulvérisation (série B)	

Section 3 - Informations générales : Options

Options de Vaporisateur P2 Elite

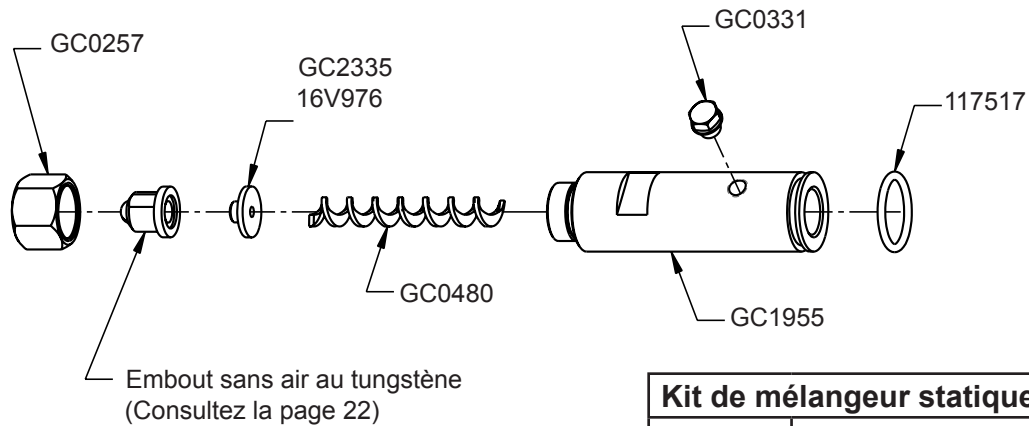


Options de Vaporisateur P2 Elite		
Réf.	Pièce	Description
A	GC1880	Tête de pistolet
B	GC250X	Corps de la chambre de mélange
C	GC251X	Tampon de la chambre de mélange
D	117517	Joint Torique
E	GC1914	Buse frontale
J	GC1954	Capuchon de remplissage
K ☆		Tuyauterie, 0,63 cm (1/4 po.) ID
M	GC1952 GC1953	Bec de jet
N	GC2335 16V976	Joint
P	GC0257	Écrou de serrage
R	GC1926	Adaptateur de jet plat

☆ S'achète localement.

Section 3 - Informations générales : Options

Kit de mélangeur statique GC1956

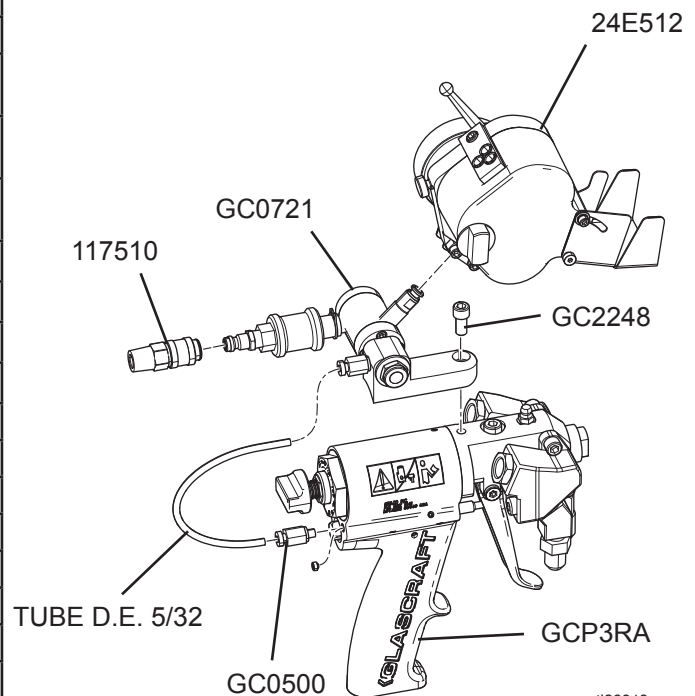


Kit de mélangeur statique GC1956

Pièce Numéro	Description	Qté
GC2335 16V976	Joint d'étanchéité de bec de fluide	1
GC0257	Écrou de bec	1
GC0331	Raccord de prise	1
GC0480	Élément de mélange en spirale	1
117517	Joint torique	1
GC1955	Adaptateur de mélangeur statique	1

P2 Elite avec dispositif de projection simultanée 24W127

Pièce Numéro	Description	Qté
GC93RA	PISTOLET Probler P2 Elite	1
GC1938+	KIT de pulvérisation à jet plat, P2	1
GC2601+	KIT, buse de pulvérisation, ventilateur 551	1
24E512	DISPOSITIF DE PROJECTION SIMULTANÉE, unité de découpe	1
GC0721 ☆	MODULE, support du dispositif de projection simultanée P2	1
117510 ☆	RACCORD, conduite d'air	1
GC0500 ☆	RACCORD, connecteur	1
---☆	TUBE, D.E. 5/32" ; 152,40 mm (6")	1
GC2248 ☆	VIS, shdc, 1/4-20 x 1/2	1
15B295+	FLEXIBLE, air, 15,20 m (50 pieds)	1
169970+	RACCORD, conduite d'air	1
24E448+	KIT, cartouche, 4 lames	1
24F602+	KIT, cartouche, 6 lames	1
24E449+	KIT, cartouche, 8 lames	1
24H271+	KIT, tête de découpe	1
24E433+	KIT, joint torique, paquet de 6	1
16M106+	LUBRIFIANT, tube, 28 g	1



ti26813a

☆ Compris dans le kit GC0721.

+ Non représenté.

Section 3 - Informations générales : Options

Accessoires

Kit avec poignée de pistolet	
17G542	Pack de 10
17G543	Pack de 50
17G544	Pack de 100

Kit avec poignée de paume	
17G545	Pack de 10
17G546	Pack de 50
17G547	Pack de 100

Section 4 - Politique de garantie limitée

Garantie standard de Graco

Graco garantit que tout l'équipement mentionné dans le présent document, fabriqué par Graco et portant son nom est exempt de défaut de matériel et de fabrication à la date de la vente à l'acheteur et utilisateur initial. Sauf garantie spéciale, élargie ou limitée, publiée par Graco, Graco réparera ou remplacera, pendant une période de douze mois à compter de la date de la vente, toute pièce de l'équipement jugée défectueuse par Graco. Cette garantie s'applique uniquement si l'équipement est installé, utilisé et entretenu conformément aux recommandations écrites de Graco.

Cette garantie ne couvre pas, et Graco ne sera pas tenue responsable d'une détérioration générale, ou de tout autre dysfonctionnement, dommage ou usure dû à une installation défectueuse, une mauvaise application, de l'abrasion, de la corrosion, une maintenance inadéquate ou incorrecte, de la négligence, un accident, une manipulation, ou une substitution par des pièces de composants ne portant pas la marque Graco. Graco ne saurait être tenue responsable en cas de dysfonctionnement, dommage ou usure dû à l'incompatibilité de l'équipement de Graco avec des structures, accessoires, équipements ou matériaux non fournis par Graco ou encore dus à un défaut de conception, de fabrication, d'installation, de fonctionnement ou d'entretien de structures, d'accessoires, d'équipements ou de matériaux non fournis par Graco.

Cette garantie s'applique à condition que l'équipement objet de la réclamation soit retourné en port payé à un distributeur de Graco agréé pour la vérification du défaut signalé. Si le défaut est reconnu, Graco réparera ou remplacera gratuitement toutes les pièces défectueuses. L'équipement sera retourné à l'acheteur d'origine en port payé. Si l'inspection de l'équipement ne révèle aucun défaut de matériel ou de fabrication, les réparations seront effectuées à un coût raisonnable pouvant inclure le coût des pièces, de la main-d'œuvre et du transport.

CETTE GARANTIE EST UNE GARANTIE EXCLUSIVE ET REMPLACE TOUTE AUTRE GARANTIE, EXPRESSE OU IMPLICITE, COMPRENANT, MAIS SANS S'Y LIMITER, UNE GARANTIE MARCHANDE OU UNE GARANTIE DE FINALITÉ PARTICULIÈRE.

La seule obligation de Graco et la seule voie de recours de l'acheteur pour toute violation de la garantie seront telles que définies ci-dessus. L'acheteur convient qu'aucun autre recours (pour, la liste n'ayant aucun caractère exhaustif, dommages indirects ou consécutifs de manque à gagner, perte de marché, dommages corporels ou matériels ou tout autre dommage indirect ou consécutif) ne sera possible. Toute action faisant appel à la garantie doit être intentée dans les deux (2) ans à compter de la date de vente.

GRACO NE GARANTIT PAS ET REFUSE TOUTE GARANTIE IMPLICITE DE QUALITÉ MARCHANDE ET D'ADÉQUATION À UN USAGE PARTICULIER EN RAPPORT AVEC LES ACCESSOIRES, ÉQUIPEMENTS, MATÉRIAUX OU COMPOSANTS VENDUS MAIS NON FABRIQUÉS PAR GRACO. Ces articles vendus, mais non fabriqués par Graco (tels que les moteurs électriques, commutateurs, flexibles, etc.) sont couverts par la garantie, s'il en existe une, de leur fabricant. Graco fournira à l'acheteur une assistance raisonnable pour toute réclamation faisant appel à ces garanties.

En aucun cas, Graco ne sera tenue responsable de dommages indirects, particuliers ou consécutifs résultant de la fourniture par Graco de l'équipement présenté ici ou de la fourniture, de la performance, ou de l'utilisation de produits ou d'autres biens vendus par les présentes, que ce soit en raison d'une violation de contrat, d'une violation de la garantie, d'une négligence de Graco, ou autrement.

À L'ATTENTION DES CLIENTS CANADIENS DE GRACO

Les parties reconnaissent avoir convenu que la rédaction du présent document ainsi que de tous les documents, avis et procédures judiciaires exécutés, donnés ou intentés à la suite de ou en rapport, directement ou indirectement, avec les procédures concernées, sera en anglais. Les parties reconnaissent avoir convenu que la rédaction du présent document sera en anglais, ainsi que tous documents, avis et procédures judiciaires exécutés, donnés ou intentés, à la suite de/ou en rapport, directement ou indirectement, avec les procédures concernées.

Informations Graco

Pour en savoir plus sur les derniers produits de Graco, consultez le site www.graco.com.

Pour toutes les informations concernant les brevets, consultez la page www.graco.com/patents.

POUR COMMANDER, contactez votre distributeur Graco ou appelez pour identifier votre distributeur le plus proche.

Téléphone : +1 612-623-6921 ou n° vert : +1 800-328-0211 Télécopie : +1 612-378-3505

Section 4 - Assistance technique

Merci d'avoir choisi l'équipement de pulvérisation de GlasCraft

Si vous avez des questions ou si vous avez besoin d'assistance technique, contactez votre distributeur d'usine autorisé de GlasCraft.

Distributeur : _____

Téléphone : _____

Représentant : _____

Pour tous les problèmes que votre distributeur ne peut pas résoudre, le Service technique de Glascraft est toujours disponible pour vous aider avec le fonctionnement de votre équipement de pulvérisation. Afin d'aider nos représentants techniques à traiter plus rapidement votre appel et à mieux répondre à vos questions, veuillez préparer les renseignements suivants lorsque vous téléphonez à GlasCraft.

*** Si vos questions ne sont pas urgentes, veuillez appeler le 1-800-328-0211.**

Pour les systèmes pneumatiques :

Modèle : _____

Numéro de série : _____

Taille du compresseur pneumatique : _____

LCM générés : _____

Type de pistolet de pulvérisation : _____

Pression au système :

Numéro de série : _____

Hydraulique _____ Pneumatique _____

Votre équipement est-il :

Pression dynamique du fluide :

Monophasé : _____ Triphasé _____

ISO _____ POLY _____

Quelle est la tension entrante à votre équipement : _____

Taille de la chambre du pistolet de pulvérisation : _____

Réglage de température ISO : _____

Matériel en cours de pulvérisation : _____

Réglage de température POLY : _____

Viscosité : ISO _____ POLY _____

Configuration de la température du FLEXIBLE : _____

Température approximative du matériau : _____

Pour votre référence



Date d'achat _____
Distributeur _____
Contact _____
Téléphone _____
Courrier électronique _____

GlasCraft fabrique une ligne complète de mousse de polyuréthane et des systèmes de vaporisation de revêtement en polyurée.

Si votre application est en usine ou un prestataire de terrain - GlasCraft a un système complet pour répondre à vos besoins.

GUARDIAN - PNEUMATIQUE / ÉQUIPEMENT DES SÉRIES A5 & A6

- . 6 000 OU 12 000 WATTS DE CHALEUR
- . 1 600, 2 200, OU 3 000 RÉGLAGES DE PRESSION DISPONIBLES

SYSTÈMES À ALIMENTATION HYDRAULIQUE MH, MH II & MH III

- . PRODUCTION JUSQU'À 20 KG (45 LIVRES) / MINUTE
- . PERFORMANCE ET FIABILITÉ EXCELLENTE

GUARDIAN MMH - SYSTÈMES HYDRAULIQUES MODULAIRES MOBILES

- . SPÉCIFIQUEMENT CONÇUS POUR TOUT TYPE DE DOSEURS
- . ASSURE UNE UTILISATION COMPLÈTE DE LA SURFACE AU SOL DANS LE DOSEUR MOBILE

PISTOLET DE PULVÉRISATION PROBLER P2

- . MÉLANGE D'IMPACT / PURGE PNEUMATIQUE
- . BEC FACULTATIF POUR LA VAPORISATION DES CLOISONS PLÂTRÉES, PAR APPLICATION DE JET PAR ARROSAGE ET GICLAGE

Pour plus d'informations concernant ces produits GlasCraft, contactez votre distributeur local agréé de GlasCraft ou visitez www.glascraft.com

Remarques

Qualité et performance...

GLASCRAFT
AUTHENTIQUE

Glas **Craft**
NE PROPOSER QUE L'EXCELLENCE



www.glascraft.com

3A0474ZAC
FR

Instructions d'origine.
This manual contains French.
Révision ZAC, juin 2018

GRACO INC. AND SUBSIDIARIES
P.O. BOX 1441
MINNEAPOLIS MN 55440-1441
EUA

Téléphone	+1 612 623-6921
Numéro vert	+1 800 328-0211
Télécopie	+1 612 378-3505

UNE ENTREPRISE **GRACO**