

SUHDE 1:1

TRITON 308 kalvopumppu

3A3927V

FI

*Käytetään vesipohjaisten ja liuotusainepohjaisten maalien ja katalyyttien pumppaamiseen.
Vain ammattikäyttöön.*

0,8 MPa (8 bar, 115 psi) Nesteen maksimikäyttöpaine

0,8 MPa (8 bar, 115 psi) Ilman maksimitulopaine

Osanro 233500 alumiinipumppu, D-sarja, npt-kierteet

Osanro 233501 ruostumaton teräspumppu, C-sarja, npt-kierteet

Osanro 233776 alumiinipumppu, C-sarja, BSPP-kierteet

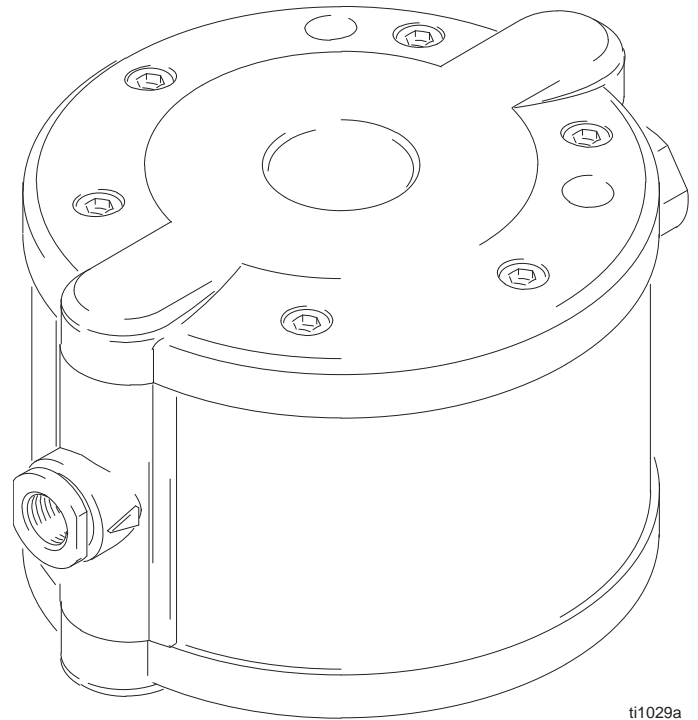
Osanro 233777 ruostumaton teräs, C-sarja, BSPP-kierteet



Tärkeitä turvaohjeita

Lue kaikki tämän käyttöohjeen varoitukset ja ohjeet.

Säilytä nämä ohjeet.



Osanro 233501 kuvassa

ti1029a



Sisällysluettelo

Sisällysluettelo	2
Vaaran merkki	2
Huomautusmerkki	2
Asennus	5
Yleistä	5
Kierteisten kiinnittimien kiristys ennen ensimmäistä käyttökertaa	5
Pumpun asentaminen	6
Maadoitus	6
Ilmajohdo	7
Nesteen imujohdo	9
Nesteen ulostulojohdo	9
Pumpun huuhtelu ennen ensimmäistä käyttökertaa	9
Käyttö	10
Paineenpoistomenettely	10
Pumpun käynnistys ja säätö	10
Pumpun sammutus	10
Kunnossapito	11
Kierrelitosten kiristys	11
Puhdistus	11
Säilytys	11
Määräaikaishuollon aikataulu	11

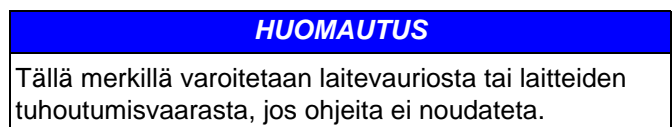
Huolto	14
Neste- ja sivukansien poistaminen	14
Kuulaventtiilin korjaus	16
Kalvon korjaus	17
Ilmaventtiilin korjaus	18
Ilmaventtiilin korjaus (jatkuu)	19
Akselin korjaus	20
Akselin korjaus (jatkuu)	21
Osat	22
Tekniset tiedot	24
Mitat	25
Gracon normaali takuu	26
Gracon yhteystiedot	26

Merkit

Vaaran merkki



Huomautusmerkki





VAARA



LAITTEISTON VÄÄRINKÄYTÖN VAARA

Laitteiston väärinkäyttö voi johtaa laitteiston rikkoutumiseen, toimintahäiriöön tai odottamattomaan käynnistymiseen, josta voi aiheutua vakavia vammoja. Tämä laitteisto on tarkoitettu ainoastaan ammattikäyttöön.

- Lue kaikki käyttöohjeet, tarrat ja kyltit ennen laitteen käyttöä.
- Käytä laitetta vain sille määrättyyn tarkoitukseen. Jos et ole asiasta varma, ota yhteys jälleenmyyjään.
- Älä muuta tai muokkaa tätä laitetta millään tavoin. Käytä vain alkuperäisiä Gracon osia ja lisävarusteita.
- Tarkista laite päivittäin. Korjaa tai vaihda kuluneet tai vaurioituneet osat välittömästi.
- Älä ylitä järjestelmäsi alimman nimellispaineen kestävä osan suurinta käyttöpainetta. Tämän laitteen suurin käyttöpaine on **0,8 MPa (8 bar, 115 psi) suurimman ilmanottopaineen ollessa 0,8 MPa (8 bar, 115 psi)**.
- Käytä nesteitä ja liuottimia, jotka sopivat yhteen laitteen kastuvien osien kanssa. Tutustu kaikkien laitekäsikirjojen **Tekniset tiedot** -osioon. Lue nesteen ja liuottimen valmistajan varoitusohjeet.
- **Vain alumiinipumpuissa:** Älä käytä paineistetussa alumiinilaitteessa 1,1,1-trikloorietaania, metyylikloridia, muita halogenoituja hiilivetyliuottimia tai nesteitä, jotka sisältävät mainittuja liuotainaineita. Niiden käyttö voi johtaa kemialliseen reaktioon ja mahdollisesti räjähdykseen.
- Älä vedä laitteita letkuista.
- Reitä letkut kauaksi kulkuväyliltä, terävistä kulmista, liikkuvista osista ja kuumista pinnoista. Älä altista Gracon letkuja yli 82 °C:n (180°F) tai alle -40 °C:n (-40 °F) lämpötiloille.
- Pidä kuulosuojaimia tätä laitetta käytettäessä.
- Noudata kaikkia sovellettavia paikallisia ja kansallisia palo-, sähkö- ja turvamääräyksiä.



VAARA



PALO- JA RÄJÄHDYSVAARA

Sopimaton maadoitus, huono ilmanvaihto, avotuli tai kipinät voivat aiheuttaa vaarallisen tilanteen ja johtaa tulipaloon tai räjähdykseen ja vakavaan tapaturmaan. Maadoita laitteisto. Katso kohta **Maadoitus** sivulta 6.



- Jos käytön aikana ilmenee staattista kipinöintiä tai tunnet sähköiskun, **lopeta pumppaus välittömästi**. Älä käytä laitetta, ennen kuin ongelma on löydetty ja korjattu.



- Järjestä raittiin ilman tuuletus, jottei pumpattavista liuottimista tai nesteistä keräännä syttyviä höyryjä.



- Pidä roskat, liuottimet, rätit ja bensiini poissa ruiskutusalueelta.

- Irrota kaikki ruiskutusalueen laitteet pistorasioista.

- Sammuta avotuli tai sytytysliekit ruiskutusalueelta.

- Älä tupakoi ruiskutusalueella.

- Älä käytä valokatkaisimia ruiskutusalueella laitteen käytön aikana tai jos ilmassa on höyryjä.

- Älä käytä bensiinimoottoria ruiskutusalueella.



PAINEISTETTUJEN NESTEIDEN VAARA

Pistoolin suihku, letkun vuodot tai rikkoontuneet komponentit voivat roiskuttaa nestettä silmiin tai iholle ja aiheuttaa vakavan vamman. Älä pysäytä tai tuki nestevuotoja kädellä, käsineellä tai rätillä.



- Suorita **Paineenpoistomenettely** sivulta 10 ennen laitteen puhdistamista, tarkastamista tai huoltamista.

- Kiristä kaikki nesteliitokset ennen jokaista käyttökertaa.



- Tarkista letkut, putket ja liittimet päivittäin. Vaihda kuluneet, vaurioituneet tai löystyneet osat välittömästi. Pysyvästi yhteenliitetyjä letkuja ei voi korjata.



MYRKYLLISTEN NESTEIDEN VAARA

Vaaralliset nesteet tai myrkylliset höyryt voivat aiheuttaa vakavan tapaturman tai kuoleman hengitettynä tai nieltynä, tai jos niitä roiskuu silmiin tai iholle. Lue nesteen valmistajan varoitukset.

- Säilytä vaarallista nestettä hyväksytyssä säiliössä. Hävitä vaarallinen neste noudattamalla kaikkia asiaankuuluvia ohjeita.

- Käytä asianmukaista suojavaatetusta, suojakäsineitä sekä silmä- ja hengityssuojaimia.

- Jos kalvo rikkoutuu, nestettä pääsee ulos poistoilman mukana.

Asennus

Yleistä



- Kuva 2 esittää seinään kiinnitetyn HVLP-ruiskutuskokoonpanon. Se on ainoastaan ohjeellinen kuvaus järjestelmän osien valitsemisen ja asentamisen avuksi. Ota yhteys Graco-jälleenmyyjään tai Gracon tekniseen neuvontaan, kun haluat apua omiin tarpeisiisi sopivan järjestelmän suunnitteluun.
- Käytä aina alkuperäisiä Gracon osia ja lisävarusteita, joita on saatavana Graco-jälleenmyyjältä. Jos käytät omia lisävarusteita, varmista, että niiden koko ja nimellispaine riittävät järjestelmään.
- Käytä sopivaa nestemäistä kierrelukitetta kaikissa ulkokierteissä. Kiristä kaikki liitokset tiukasti ilma- tai nestevuotojen välttämiseksi.
HUOMAUTUS: Kaikki npt-kierteet on kiristettävä 2–3 kierrosta sormitiukkaa kireämmälle.
- Sulkeissa olevat viitenumerot ja -kirjaimet viittaavat kuvien kuvateksteihin ja sivuilla 22–23 oleviin osaluetteloihin.
- *Ruiskutusjärjestelmän* ruiskutuskaappi on tuuletettava.

Kierteisten kiinnittimien kiristys ennen ensimmäistä käyttökertaa

HUOMAUTUS: Avaa nestekannen ruuveja ennen pumpun käyttöä (38) 1–2 kierrosta ja kiristä sitten uudelleen momenttiin 13,6 N•m (10 ft–lb).

Katso kiristysmomentit kohdasta **Huolto**.

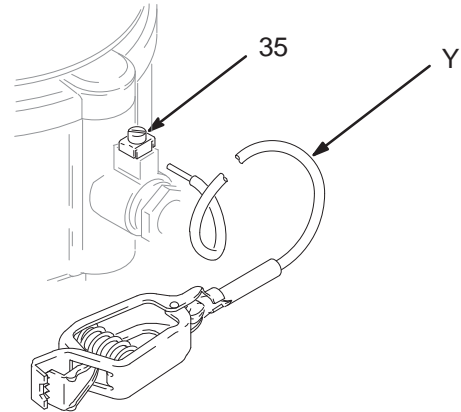
- Kun pumpu on purettu pakkauksestaan ja ennen kuin sitä käytetään ensimmäistä kertaa, tarkasta ja kiristä kaikki ulkoiset kiinnittimet.
- Kiristä kaikki kiinnittimet ensimmäisen käyttöpäivän jälkeen uudelleen.
- Yleisohjeena kiinnittimet on kiristettävä uudelleen kahden kuukauden välein.

 VAARA	
	<p>PALO- JA RÄJÄHDYSVAARA</p> <p>Estä myrkyllisten ja/tai syttyvien kaasujen vaarallisten pitoisuuksien muodostuminen ruiskuttamalla ainoastaan kunnolla tuuletetussa ruiskutuskaapissa. Älä koskaan käytä ruiskutuspuistoolia, elleivät puhaltimet ole käynnissä.</p> <p>Tutustu puistoolman nopeutta koskeviin kansallisiin ja paikallisiin määräyksiin ja noudata niitä.</p>

 VAARA	
	<p>MYRKYLLISTEN NESTEIDEN VAARA</p> <p>Vaaralliset nesteet tai myrkylliset höyryt voivat aiheuttaa vakavan tapaturman tai kuoleman hengitettynä tai nieltynä, tai jos niitä roiskuu silmiin tai iholle.</p>
<ol style="list-style-type: none"> 1. Lue kohta Myrkyllisten nesteiden vaara sivulta 4. 2. Käytä nesteitä ja liuottimia, jotka sopivat yhteen laitteen kastuvien osien kanssa. Tutustu kaikkien laitekäsikirjojen Tekniset tiedot -osioon. Lue nesteen ja liuottimen valmistajan varoitusohjeet. 	

Pumpun asentaminen

- Asenna pumppu hyvin ilmastoituun tilaan, jossa on riittävästi tilaa joka puolella käyttäjää ja huoltoa varten.
- Varmista, että kiinnitys kestää pumpun, letkujen ja lisävarusteiden painon sekä käytön aiheuttaman rasituksen.
- Pumppu voidaan asentaa pysty- tai vaaka-asentoon. Varmista, että pumppu on samassa tasossa joka suunnasta.
- Seinä-, astia- ja telinekiinnityssarjoja sekä liikuteltavia kärrysarjoja on saatavilla Gracolta. Varmista pumpun riittävä kiinnitys kaikissa muissa asennuksissa. Pumpussa on kaksi kiinnitysreikää 9 mm:n (0,35 tuuman) ruuveille. Katso mittapiirustus sivulta 25.





ti1030b

KUVA 1

- *Ilma- ja nesteletkut:* Käytä vain sähköä johtavia letkuja.
- *Ilmakompressorit:* Noudata valmistajan suosituksia.
- *Huuhtelussa käytettävät liuotinastiat:* Noudata paikallisia ohjeita. Käytä ainoastaan sähköä johtavia metalliastioita. Älä aseta astiaa sähköä johtamattomalle alustalle, kuten paperin tai pahvin päälle, koska silloin maadoitus katkeaa.
- *Nesteensyöttösäiliö:* Noudata paikallisia ohjeita.

Maadoitus


 VAARA	
	<p>PALO- JA RÄJÄHDYSVAARA</p> <p>Tämä pumppu on maadoitettava. Maadoita järjestelmä alla esitetyllä tavalla ennen pumpun käyttämistä. Lue myös osio Palo- ja räjähdysvaara sivulta 4.</p>

Staattisen kipinöintivaaran vähentämiseksi pumppu ja kaikki muut pumppausalueella käytettävät tai sijaitsevat laitteet on maadoitettava. Tarkista laitetyypin koskevat yksityiskohtaiset maadoitusohjeet paikallisista sähkömääräyksistä.

Maadoita tämä laite kokonaisuudessaan:

- Pumppu: Kiinnitä maadoitusjohto (Y) pumpun maadoitusruuviin (35) ja kiinnitä ruuvilla kuvan 1 mukaisesti. Liitä maadoitusjohdon puristin todelliseen maahan. Tilaa osanro 238909 maadoitusjohto ja puristin.

Ilmajohto


VAARA

Järjestelmään tarvitaan tyhjentävä pääilmaventtiili (B), jolla poistetaan tämän venttiilin ja pumpun väliin jäänyt ilma. Katso KUVA 2. Väliin jäänyt ilma voi saada pumpun toimimaan odottamatta, mikä voi johtaa vakavaan tapaturmaan, nesteen roiskumiseen silmiin tai iholle, liikkuvien osien aiheuttamiin vammoihin tai altistumiseen vaarallisille nesteille.

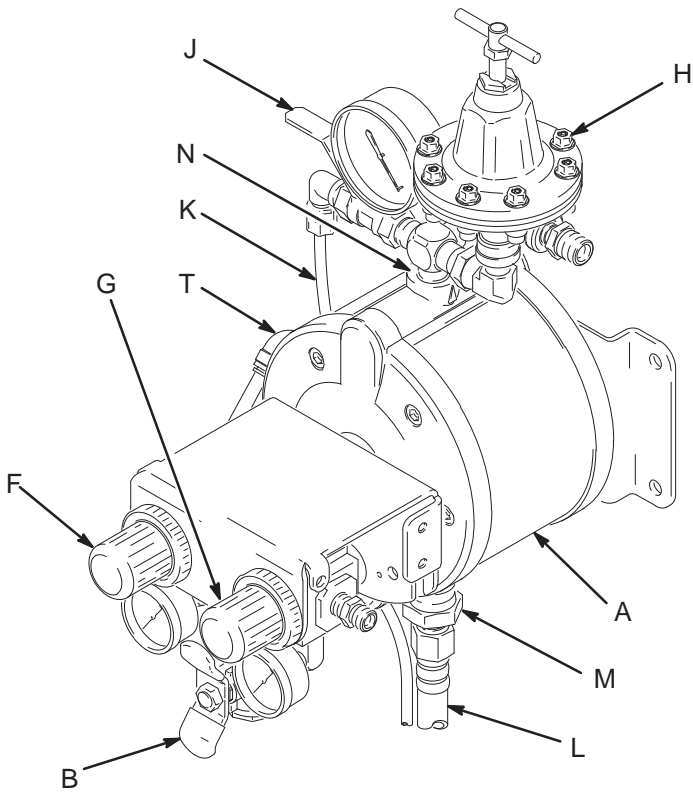
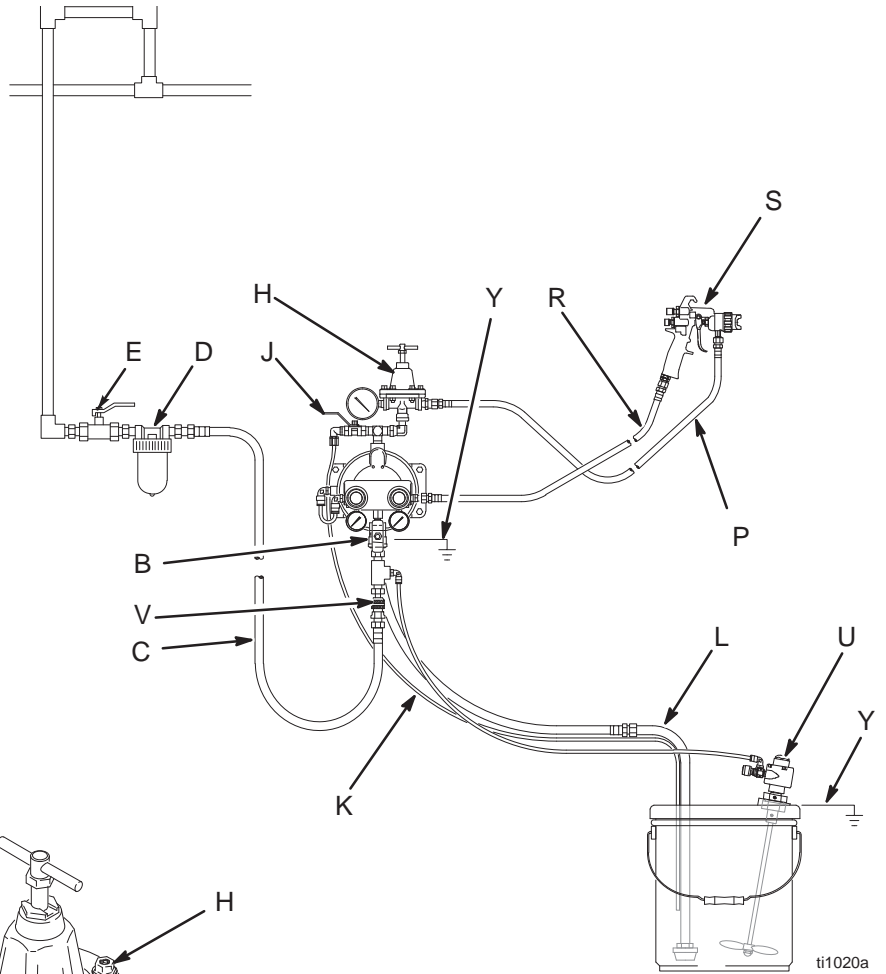
1. Asenna ilmajohton lisävarusteet kuvan mukaisesti. KUVA 2. Kiinnitä lisävarusteet seinään tai kannattimelle. Varmista, että lisävarusteille ilmaa syöttävä ilmajohto on sähköä johtava.
 - a. Nestepainetta voidaan säätää kahdella tavalla, joko rajoittamalla pumppuun menevää ilmaa ilmansäätimellä (F) tai pumpusta ulos tulevaa nestettä nesteensäätimellä (H).
2. Ilmaventtiiliä ei tarvitse voidella.
3. Asenna sähköä johtava, joustava ilmaletku (C) lisävarusteiden ja pumpun ilmanoton (T) väliin. Käytä sisähalkaisijaltaan vähintään 1/4" (6,3 mm) ilmaletkua. Kierrä ilmajohton pikaliitin (V) ilmaletkun päähän, ja kierrä vastaliitin pumpun ilmantuloaukkoon tiukasti. Älä liitä pikaliitintä vastaliittimeen vielä.

- b. Paikallista tyhjentävä pääilmaventtiili (B), joka on lähellä pumppua, ja poista sen avulla sisään jäänyt ilma. Katso **VAARA**-teksti vasemmalla. Paikallista toinen ilman pääventtiili (E), joka on ennen kaikkia ilmajohton lisävarusteita, ja katkaise sillä lisävarusteiden ilmansaanti puhdistuksen ja korjauksen ajaksi.
- c. Asenna ilmajohton suodatin (D), joka poistaa haitalliset epäpuhtaudet, kuten lian, kosteuden ja öljyn kompressoidusta tuloilmasta.

Kuvassa seinäkiinnitteinen HVLP-ruiskutuskokoonpano

SELITYS:

- A TRITON 308 -pumppu
- B Tyhjentävä pääilmaventtiili (vaaditaan pumpulle)
- C Ilmansyöttöjohto
- D Ilmansuodatin
- E Ilmajohdon sulkuventtiili
- F Pumpun ilmansäädin
- G Pistoolin ilmansäädin (käytetään vain ruiskutusjärjestelmässä)
- H Nestepaineen säädin (käytetään vain ruiskutusjärjestelmässä)
- J Tyhjennys-/kiertoventtiili
- K Tyhjennysputki
- L Imuputki
- M Pumpun nesteen sisääntulo
- N Pumpun nesteen ulostuloaukko
- P Nesteletku (näkyvä liitettynä pistooliin ruiskutusjärjestelmässä)
- R Pistoolin ilmaletku (käytetään vain ruiskutusjärjestelmässä)
- S Ruiskutuspistooli (käytetään vain ruiskutusjärjestelmässä)
- T Pumpun ilman sisääntulo
- U Sekoitin (käytetään vain ruiskutusjärjestelmässä)
- V Ilmajohdon pikaliitin
- Y Maadoitusjohto



KUVA 2

ti1007a

Nesteen imujohto

- Ruuvaa imujohto (L) pumpun sisääntuloon (M) tiukasti. Käytä liitoksessa sopivaa nestemäistä kierrelukitetta estämään ilman pääsy nestejohtoon.
- Älä painesyötä tätä pumppua.
- Katso enimmäisimukorkeus **teknisistä tiedoista** sivulta 24.
- Käytä sekoitinta (U) estääksesi nesteen asettumisen. Saatavana on sekoitinsarja (lisävaruste), osanro 245081.

Nesteen ulostulojohto



Järjestelmään tarvitaan nesteen tyhjennysventtiili (J) poistamaan paine letkusta, jos se tukkeutuu. Katso KUVA 2. Poistoventtiili vähentää vakavan tapaturman vaaraa kuten nesteen roiskumista silmiin tai iholle, tai altistumista vaarallisille nesteille painetta poistettaessa. Asenna venttiili lähelle pumpun ulostuloaukkoa. Käyttääksesi venttiiliä kiertventtiilinä liitä putki (K) venttiiliin ja astian välille.

HUOMAUTUS

Eräissä järjestelmissä saatetaan joutua asentamaan paineenpoistoventtiili pumpun ulostuloaukkoon ylipaineistuksen sekä pumpun tai letkun rikkoutumisen estämiseksi.

Nesteen lämpölaajeneminen ulostulolinjassa saattaa aiheuttaa ylipaineen. Tämä voi tapahtua käytettäessä auringonpaisteelle tai ympäristön kuumuudelle alttiina olevia pitkiä nestelinjoja tai pumpattaessa ainetta kylmästä tilasta lämpimään (esimerkiksi maanalaisesta säiliöstä).

Ylipaine voi syntyä myös silloin, jos pumpulla syötetään nestettä mäntäpumppuun, ja mäntäpumppun imuventtiili ei sulkeudu, jolloin neste iskee takaisin ulostulolinjaan.

- Käytä sähköä johtavia nesteletkuja (P). Ruuvaa nesteliitin tiukasti pumpun ulostuloaukkoon (N).
- Säädä halutessasi nesteen painetta asentamalla nestesäädin (H) pumpun poistoon. Katso toinen paineensäätötapa kohdasta **Ilmajohto**, vaihe 1a.
- Asenna nesteen poistoventtiili (J) lähelle nesteen ulostuloaukkoa. Katso **VAARA**-teksti vasemmalla.

Pumpun huuhtelu ennen ensimmäistä käyttökertaa

Pumppu on testattu kevytöljyllä. Jos öljyä ei haluta pumpattavien nesteiden sekaan, huuhtelee pumppu perusteellisesti sopivalla liuottimella. Noudata kohdassa **Pumpun käynnistys ja säätö** sivulta 10 kuvattuja vaiheita.

Käyttö

Paineenpoistomenettely



Järjestelmä pysyy paineistettuna, kunnes paine poistetaan käsin. Vähennä paineistetun nesteen, pistoolista vahingossa tulevan ruiskun tai nesteen roiskumisen aiheuttamaa vakavan tapaturman vaaraa noudattamalla näitä toimia aina kun

- lopetat ruiskutuksen
- ohjeissa kehoitetaan poistamaan paine
- tarkastat tai huollat järjestelmän laitteita
- asennat, puhdistat tai vaihdat ruiskutuslaitteita

1. Sulje tyhjentävä ilmaventtiili (B).
2. *Ruiskutusjärjestelmässä* pidä pistoolia (S) tiukasti maadoitettua metalliastiaa vasten ja vapauta nestepaine laukaisemalla pistooli.
3. Laita tyhjennysputki (K) jäteastiaan. Avaa tyhjennys-/kiertoventtiili (J) järjestelmään jääneen nestepaineen poistamiseksi.

Pumpun käynnistys ja säätö

1.



Lue kohta **Myrkyllisten nesteiden vaara** sivulta 4.

2.



Noudata yllä esitettyä **paineenpoistomenettelyä** ennen pumpun nostamista.

3.



Varmista, että pumppu on maadoitettu kunnolla. Lue kohta **Palo- ja räjähdysvaara** sivulta 4.

4. Tarkasta, että kaikki liittimet ovat tiiviit. Käytä sopivaa nestemäistä kierrelukitetta kaikissa ulkokierteissä. Kiristä nesteen tulo- ja lähtöliittimet tiukasti. Älä kiristä liittimiä liian kireälle.

HUOMAUTUS: Ennen pumpun käyttämistä kiristä nestekannen ruuvit (38) uudelleen momenttiin 13,6 N•m (10 ft-lb).

5. Laita imuputki (L, jos sellaista käytetään) pumpattavaan nesteeseen.
6. Laita nesteletku (P) säiliöön.
7. Sulje tyhjennys-/kiertoventtiili (J).
8. Sulje pumpun ilmansäädin (F). Avaa kaikki tyhjentävät pääilmaventtiilit (B, E).
9. Jos nesteletkussa on ruiskutuslaite, pidä sitä avoinna samalla kun jatkat seuraavaan kohtaan. Avaa hitaasti ilmansäädintä (F), kunnes pumppu alkaa käydä. Anna pumpun käydä hitaasti, kunnes kaikki ilma on poistunut johdoista ja pumppu on täyttynyt nesteellä.

Jos olet huuhtelemassa, käytä pumppua riittävän pitkään, jotta pumppu ja letkut puhdistuvat. Sulje ilmansäädin. Ota imuletku pois liuottimesta ja laita se pumpattavaan nesteeseen.

Pumpun sammutus



Vähentääksesi vakavan tapaturman vaaraa aina kun ohjeissa kehoitetaan poistamaan paine, noudata vasemmalla olevaa **Paineenpoistomenettelyä**.

Huuhtele pumppu ja poista paine työvuoron loppuksi.

Kunnossapito

Kierrelitosten kiristys

Tarkasta ennen jokaista käyttökertaa, että letkut eivät ole kuluneet tai vaurioituneet. Vaihda tarvittaessa.

Varmista, että kaikki kierrelitokset on kiinnitetty tiukasti eikä niissä ole vuotoja.

HUOMAUTUS: Kiristä nestekannen ruuvit (38) momenttiin 13,6 N•m (10 ft-lb) säännöllisesti.

Puhdistus

Puhdista laitteiston ulkopinta päivittäin pehmeällä kankaalla ja sopivalla liuottimella.

Puhdista imuputki (L) ja sisääntuloseula päivittäin sopivalla liuottimella.

Puhdista pääilmajohdon ilmansuodatin (D) vähintään kerran viikossa.

Säilytys

Huuhtelee aina pumppu ja poista siitä paine ennen varastointia.

Määräaikaishuollon aikataulu

Laadi ennaltaehkäisevän kunnossapidon aikataulu, joka perustuu pumpun huoltohistoriaan. Tämä on erityisen tärkeää kalvon rikkoutumisesta johtuvien vuotojen estämiseksi.

Vianetsintä



VAARA

Vähentääksesi vakavan tapaturman vaaraa aina kun ohjeissa kehoitetaan poistamaan paine, suorita **Paineenpoistomenettely** sivulta 10.

1. **Poista paine** ennen laitteen tarkastusta tai huoltoa.
2. Tarkasta kaikki mahdolliset ongelmat ja syyt ennen pumpun purkamista.

Ongelma	Syy	Ratkaisu
Pumppu ei toimi.	Suljettu ilmajohdon venttiili.	Avaa venttiili.
	Ilmansyöttö on riittämätön tai ilmajohto on tukkeutunut tai ahtautunut.	Lisää ilmanpainetta. Älä ylitä suurinta ilman tulopainetta.
		Avaa tai puhdista ilmajohto.
		Puhdista ilmansuodatin.
	Pumppu, ilmajohto tai ruiskutuspistooli tukkeutunut.	Puhdista, huolla. Huuhtelee säännöllisesti. Älä päästä nestettä kerääntymään pumppuun tai johtoihin.
	Pumpun ilmaventtiili juuttunut tai vaurioitunut.	Pura ja puhdista ilmaventtiili. Vaihda kuluneet osat. Katso sivu 18. Käytä suodatettua ilmaa.
Kalvo vaurioitunut.	Vaihda kalvot. Katso sivu 17.	
Ilmaventtiiliin levy väärin asennettu.	Kohdista levy oikein keskiosan kotelon kanssa. Katso sivu 19.	
Pumppu käy jähmeästi.	Vaunun O-renkaat ovat kuluneet tai vaurioituneet.	Huolla ilmaventtiili. Katso sivu 18.
Pumppu käy epätasaisesti.	Imujohto tai tuloseula tukkeutunut.	Selvitä.
	Kuulaventtiilit takertelevat tai vuotavat.	Pura ja puhdista kuulaventtiilit. Vaihda kuluneet osat. Katso sivu 16.
Pumppu toimii liian nopeasti.	Neste on loppunut.	Täytä nesteletku ja esitäytä pumppu.
Pumppu käy, vaikka ilmantarvetta ei ole, tai se ei pidä painetta pysähtyneenä.	Kuluneet kuulaventtiilit.	Pura ja puhdista kuulaventtiilit. Vaihda kuluneet osat. Katso sivu 16.
Kuultavissa oleva ilmavuoto.	Ilmaventtiilin kuppi tai levy kulunut.	Huolla ilmaventtiili. Katso sivu 18.
Ilmaa pääsee ulos kiinnitysrei'istä.	Nestekannet on asennettu väärin.	Kohdista nestekansien kiinnitysreiät keskiosan kotelon reikien kanssa. Katso sivu 14.
Poistoilmassa on nestettä.	Kalvo vaurioitunut.	Vaihda kalvot. Katso sivu 17.
Nesteessä on ilmakuplia.	Imujohto löysällä.	Kiristä. Käytä sopivaa nestemäistä kierrelukitetta kaikissa liitoksissa.
	Kalvo vaurioitunut.	Vaihda kalvot. Katso sivu 17.

Ongelma	Syy	Ratkaisu
Huono pintakäsittely tai epäsäännöllinen ruiskutuskuvio.	Pistoolin nesteen- tai ilmanpaine väärä.	Katso pistoolin käyttöoppaasta; tarkista nesteen valmistajan suositukset. Käytä nesteen säädintä.
	Neste on liian ohutta tai paksua.	Säädä nesteen viskositeettia; tarkista nesteen valmistajan suositukset.
	Likainen, kulunut tai vaurioitunut ruiskutuspistooli.	Huolla pistooli.
	Neste sakkautuu.	Käytä sekoitinta. Tilaa sekoitinsarja osanro 245081.

Huolto

Neste- ja sivukansien poistaminen

Tarvittavat työkalut

- Momenttiavain
- 2,5 mm kuusiotappiavain
- 6 mm kuusiokoloavain
- Säädetty jakoavain

Purkaminen



VAARA

Vähentääksesi vakavan tapaturman vaaraa aina kun ohjeissa kehoitetaan poistamaan paine, suorita **Paineenpoistomenettely** sivulta 10.

1. Vapauta paine.
2. Irrota letkut ja maadoitusjohto.

3. Irrota pumppu kiinnityksestään.

HUOMAUTUS

Varo, etteivät kuulaventtiilit putoa, kun irrotat nestekannet (32).

4. Irrota kuusi ruuvia (38) ja yläkansi (32) keskiosan kotelosta (1). Irrota kuulaventtiilien tiivisteet (24). Irrota alakansi ja tiivisteet.

HUOMAUTUS: Vaihda aina kuulaventtiilien tiivisteet (24), kun nestekannet (32) irrotetaan. Tiivisteitä on neljässä korjaussarjassa.

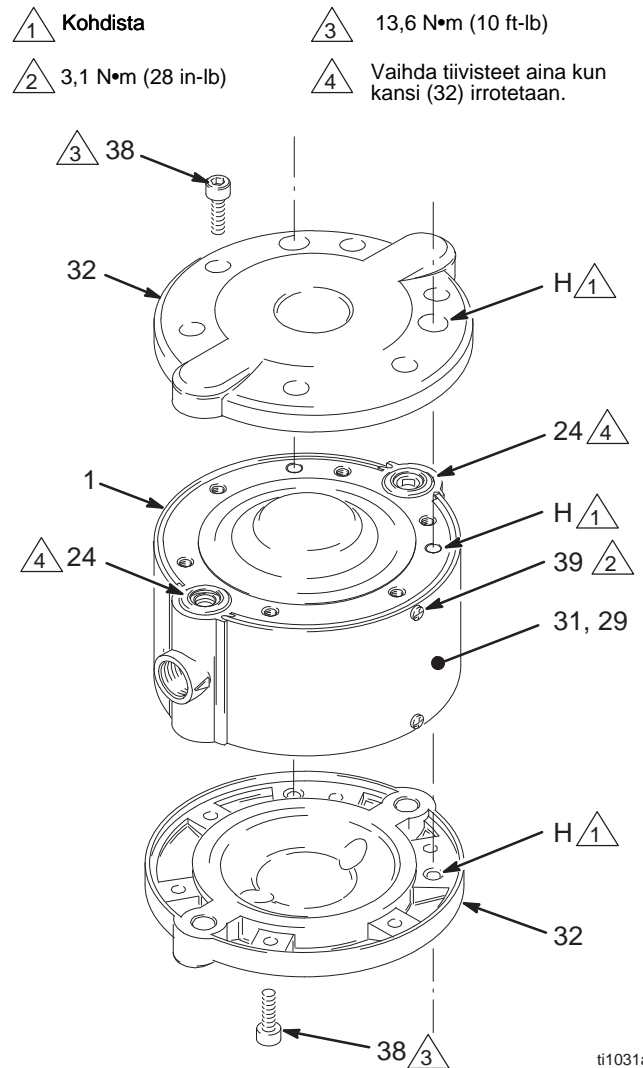
HUOMAUTUS: Suorita vaihe 5 vain, jos olet huoltamassa ilmaventtiiliä tai kalvon akselia.

5. Irrota kaksi ruuvia (39) ja irrota sivukansi (31) ja huopavaimennin (29).

Irrota neste- ja sivukannet (jatkuu)

Kokoaminen

1. Puhdista kaikki osat ja tarkista ne kulumien ja vaurioiden varalta. Vaihda osat tarvittaessa.
2. Asenna huopavaimennin (29) ja sivukansi (31) tarvittaessa uudelleen. Kiristä ruuveja (39) kiristysmomenttiin 3,1 N•m (28 in-lb).
3. Asenna uudet kuulaventtiilien tiivisteet (24).
4. Aseta nestekannet (32) koteloon (1). Kohdista nestekansien kiinnitysreiät (H) kotelon reikien kanssa. Asenna ruuvit (38) löyhästi ja kiristä sitten vastakkaisesti ja tasaisesti momenttiin 13,6 N•m (10 ft-lb).
5. Asenna pumppu takaisin kiinnitykseensä.
6. Liitä maadoitusjohto ja letkut takaisin.



KUVA 3

Kuulaventtiilin korjaus

Tarvittavat työkalut

- O-rengaspuikko

Purkaminen

HUOMAUTUS: Saatavana on kuulaventtiilin korjaussarja 245067. Sarjaan sisältyvät osat on merkitty ”kaksoisristillä”, esimerkiksi (21‡). Parhaat tulokset saavutat käyttämällä kaikkia sarjaan kuuluvia osia.

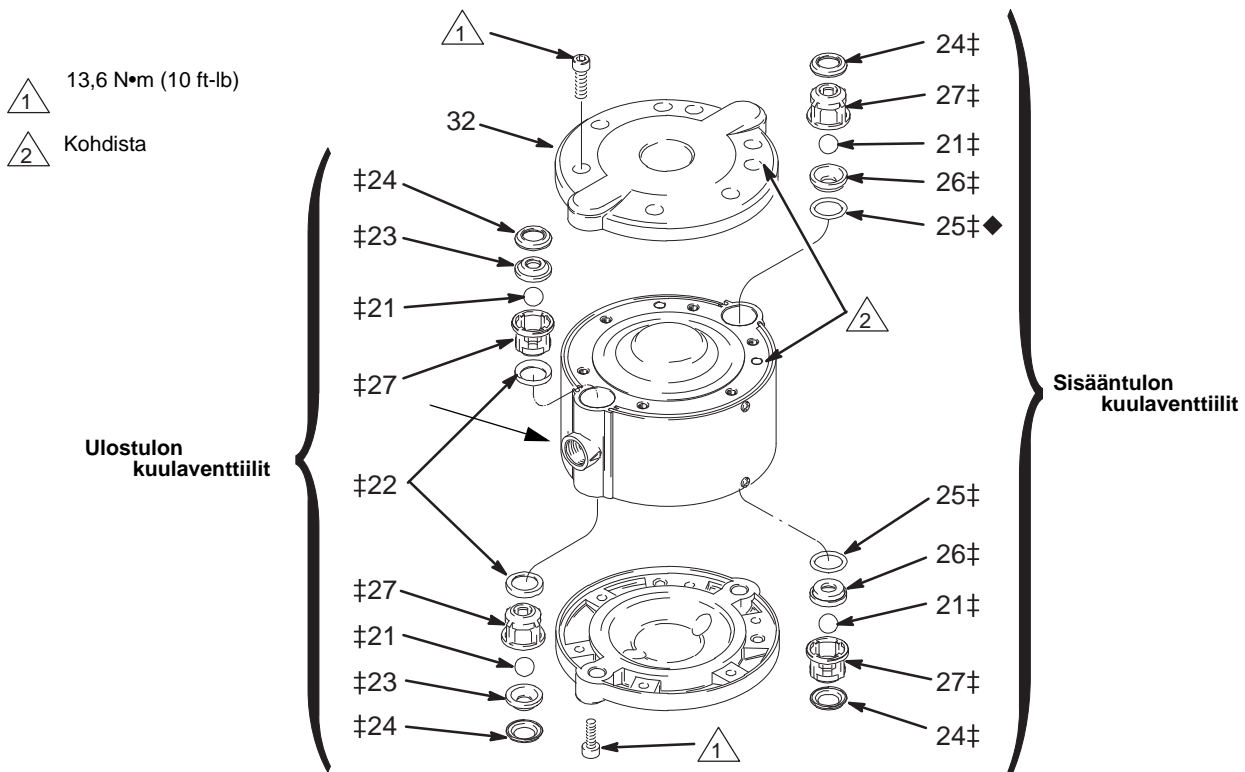
1. Poista nestekannet. Katso sivu 14.
2. Poista sisään- ja ulostulojen kuulaventtiilit. Huomaa, että sisääntulon kuulaventtiilin osat ovat eri suuntaan kuin ulostulon kuulaventtiilissä. Katso KUVA 4.

HUOMAUTUS: Jos sisääntulon pesien (26) poistaminen ei onnistu, työnnä ne ulos toiselta puolelta käyttämällä messinkitankoa ja vasaraa.

3. Puhdista kaikki osat ja tarkista ne kulumien ja vaurioiden varalta. Vaihda osat tarvittaessa.

Kokoaminen

1. Asenna sisään- ja ulostulojen kuulaventtiilit takaisin paikoilleen pumpun toiselle puolelle. Sisään- ja ulostulon venttiilit kootaan eri tavoin. Asenna osat tarkasti kuten KUVA 4 osoittaa.
2. Asenna yksi kansi (32) löyhästi, jotta kuulaventtiilit eivät putoa. Katso sivu 14.
3. Käännä pumppu ympäri ja asenna kuulaventtiilit toiselle puolelle tarkasti kuvan mukaisella tavalla.
4. Laita nestekannet takaisin paikoilleen. Katso sivu 14.



ti1032a

KUVA 4

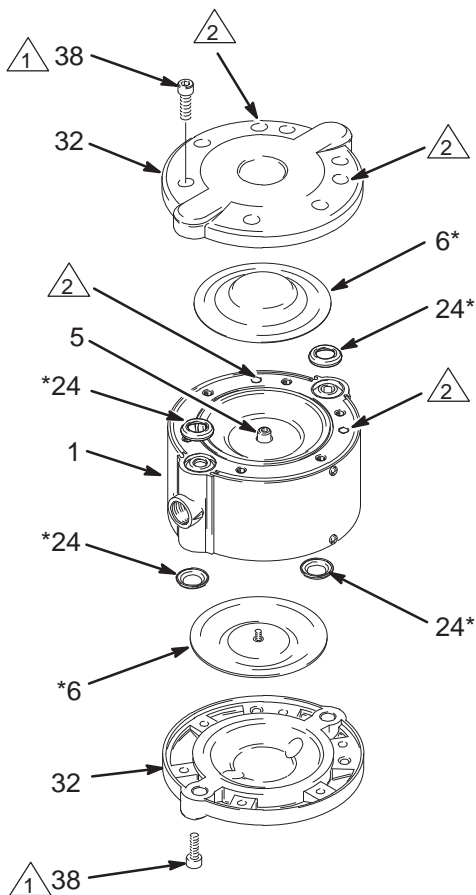
Kalvon korjaus

Tarvittavat työkalut

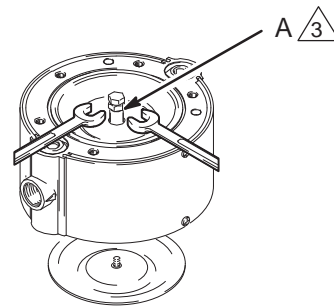
- M8-pultti
- M8-kuusiomutteri
- Säädettävä jakoavain tai ruuvipuristin

HUOMAUTUS: Saatavana on kalvon korjaussarja 245065. Sarjaan sisältyvät osat on merkitty tähdellä, esimerkiksi (6*). Parhaat tulokset saavutetaan vaihtamalla aina molemmat kalvot.

1. Poista nestekannet. Katso sivu 14.



- 1 13,6 N•m (10 ft-lb)
- 2 Kohdista
- 3 Pidä akselia paikoillaan M8-pultin ja -mutterin avulla.



2. Irrota ensin toinen kalvo (6) akselistä (5) käsin. Katso KUVA 5.
3. Kierrä M8-kuusiomutteri (A) M8-pulttiin. Kierrä pultti akseliin (5), kunnes se on pohjassa. Lukitse akseli paikoilleen kiristämällä mutteria.
4. Pidä mutterista kiintoavaimella tai ruuvipuristimella, jotta akseli pysyy paikoillaan. Irrota toinen kalvo (6) käsin.

HUOMAUTUS: Jos toisen kalvon irrottaminen ei onnistu, katso ohjeet kohdasta **Akselin korjaus - purkaminen** sivulta 20.

Kokoaminen

1. Kiristä uudet kalvot (6*) akseliin (5) tiukasti käsin.
2. Vaihda kuulaventtiilien tiivisteiden (24*) tilalle uudet tiivisteet korjaussarjasta.
3. Laita nestekannet takaisin paikoilleen. Katso sivu 14.

KUVA 5

ti1033a

Ilmaventtiilin korjaus

Tarvittavat työkalut

- 3 mm kuusiokoloavain
- Kärkipihdit
- Kiinnitysrenkaan irrotustyökalu
- O-rengaspuikko

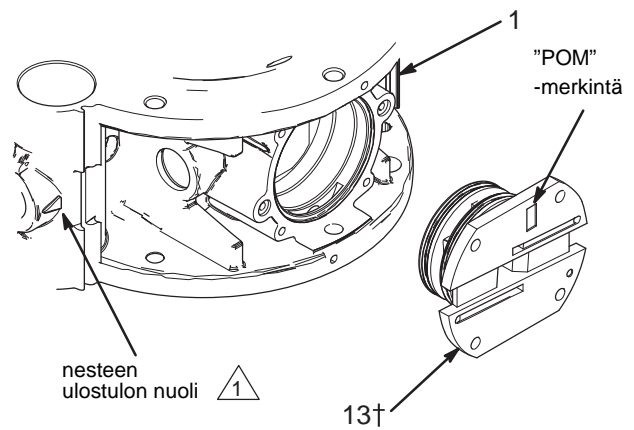
Purkaminen

HUOMAUTUS: Saatavana on ilmaventtiilin korjaussarja 245066. Sarjaan sisältyvät osat on merkitty ”ristillä”, esimerkiksi (8†). Parhaat tulokset saavutat käyttämällä kaikkia sarjaan kuuluvia osia.

1. Poista sivukansi (31) ja huopavaimennin (29).
2. Irrota neljä ruuvia (36), ilmaventtiilin kansi (17) ja tiiviste (16). Katso KUVA 7.
3. Katso kuva 6. Huomioi ilmaventtiilin levyn (13) suunta suhteessa nesteen ulostulon nuoleen, kun ”POM”-merkintä on ylöspäin. Vedä levy irti keskiosan kotelosta (1). Irrota kolme O-rengasta (14, 15) ja kaksi O-rengasta (43) levystä. Katso KUVA 7.
4. Irrota ilmaventtiilin kuppi (12) keskiosan kotelosta (1).

5. Poista kiinnitysrenkaat (11) ja liittimet (9) molemmilta puolilta ja liu'uta vaunu (7) ulos keskiosan kotelosta (1). Irrota O-renkaat (8, 10) vaunusta ja liittimestä.
6. Puhdista kaikki osat ja tarkista ne kulumien ja vaurioiden varalta. Vaihda osat tarvittaessa.

1 Kohdista ”POM”-merkintä ilmaventtiilin levyyn kuvan mukaisesti suhteessa nesteen ulostulon nuoleen.



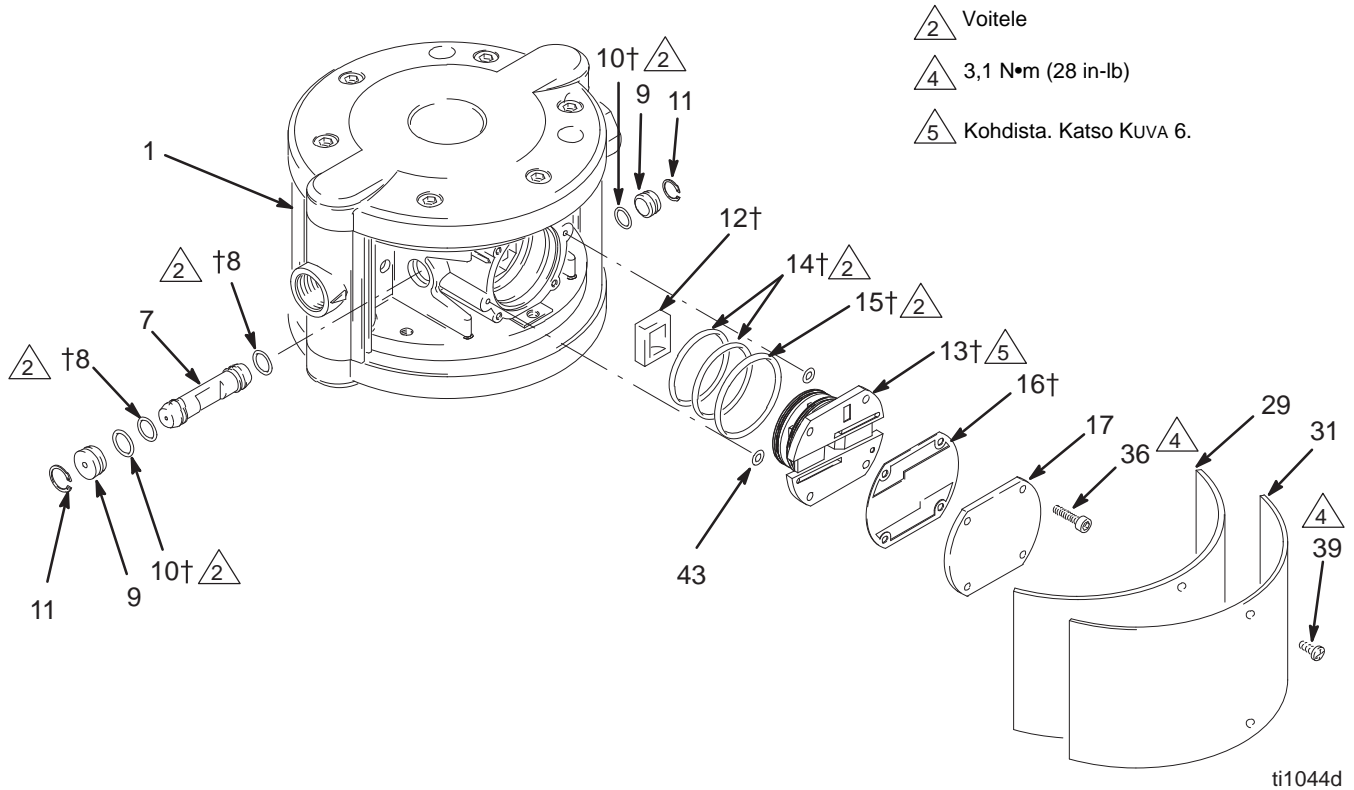
ti15226a

KUVA 6

Ilmaventtiilin korjaus (jatkuu)

Kokoaminen

1. Voitele O-renkaat (8†) ja asenna ne vaunuun (7). Liu'uta vaunu keskiosan koteloon (1) siten, että lovi osoittaa ulospäin, kuten KUVA 7 osoittaa.
2. Voitele kaikki O-renkaat (10†) ja asenna ne liittimiin (9). Työnnä liitin kummallekin puolelle pitämään vaunua (7) paikoillaan. Asenna kiinnitysrenkaat (11) pitämään näitä osia paikoillaan.
3. Asenna ilmaventtiilin kuppi (12†) vaunun (7) loveen siten, että avoin osa on ulospäin.
4. Asenna kaksi O-rengasta (43) paineilmamoottorin vastaporaukseen.
5. Voitele suuri O-rengas (15†) ja kaksi pientä O-rengasta (14†) ja asenna ne ilmaventtiilin levyyn (13†). Kohdistista levyssä oleva piste keskiosan kotelon (1) nuolen kanssa kuten KUVA 6 osoittaa. Asenna levy koteloon.
6. Asenna tiiviste (16†). Huomioi oikea suunta.
7. Asenna ilmaventtiilin kansi (17) ja ruuvit (36). Kiristä ruuvit kiristysmomenttiin 3,1 N•m (28 in-lb).
8. Vaihda kuulaventtiilin tiivisteiden (24†) tilalle uudet tiivisteet korjaussarjasta.
9. Asenna huopavaimennin (29) ja sivukansi (31) takaisin paikoilleen. Katso sivu 14.



KUVA 7

Akselin korjaus

Tarvittavat työkalut

- Kärkipihdit
- O-rengaspuikko
- Kiinnitysrenkaan irrotustyökalu
- Pehmeäleukainen ruuvipuristin

Purkaminen

HUOMAUTUS: Saatavana on akselin korjaussarja 24A155. Sarjaan sisältyvät osat on merkitty ”tähdellä”, esimerkiksi (5☆). Parhaat tulokset saavutat käyttämällä kaikkia sarjaan kuuluvia osia.

HUOMAUTUS: Saatavana on akselin ja laakerien korjaussarja. Sarjaan kuuluvat osat on merkitty symbolilla, esimerkiksi (44☆). Parhaat tulokset saavutat käyttämällä kaikkia sarjaan kuuluvia osia.

1. Poista nestekannet. Katso sivu 14. Poista sivukansi (31) ja huopavaimennin (29).
2. Pura ilmaventtiili. Katso sivu 18.
3. Irrota kalvot (6). Katso sivu 17.
4. Irrota kiinnitysrenkaat (4☆) akselistä (5). Katso KUVA 8.
5. Liu'uta akseli (5) ulos keskiosan kotelosta (1). Irrota venttiilin vaunu (3) kotelosta.
6. Irrota kiinnitysrenkaat (47) ja laakerit (44). Irrota O-renkaat (45, 46) laakereista.

HUOMAUTUS

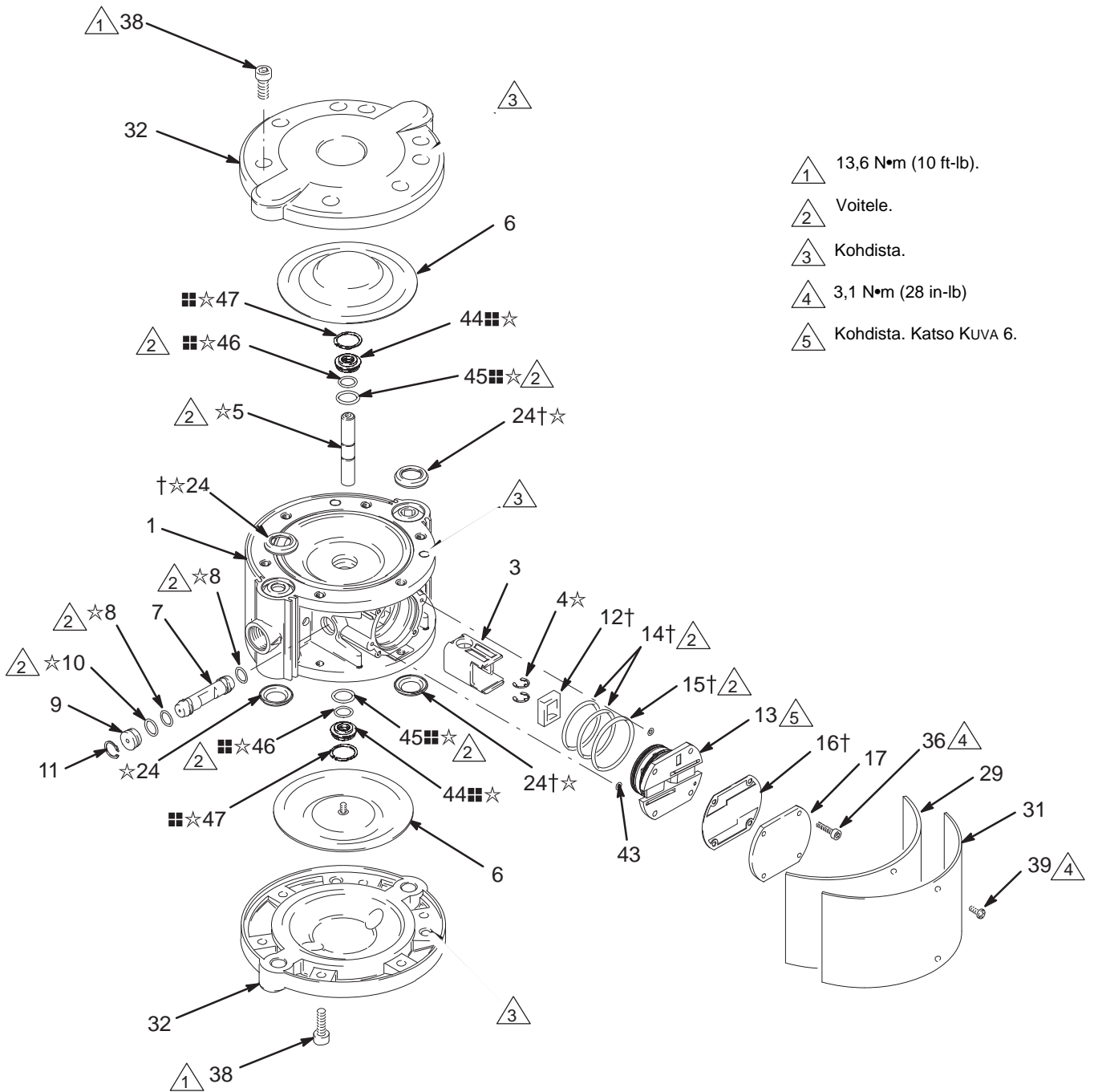
Älä tartu akseliin kiintoavaimilla, pihdeillä tai muilla työkaluilla, jotka voivat naarmuttaa tai vahingoittaa sitä.

7. Jos et saa toista kalvoa irti akselistä, aseta akseli ruuvipuristimeen, jossa on pehmeät leuat. Irrota sitten toinen kalvo (6) akselistä (5) käsin.
8. Puhdista kaikki osat ja tarkista ne kulumien ja vaurioiden varalta. Vaihda osat tarvittaessa.

Kokoaminen

1. Kiristä ensimmäinen kalvo (6) akseliin (5☆) tiukasti käsin.
2. Voitele O-renkaat (45, 46) ja asenna ne laakereihin (44). Asenna laakerit keskiosan koteloon (1) ja kiinnitä kiinnitysrenkailla (47).
3. Aseta venttiilivaunu (3) keskiosan koteloon (1). Rasvaa akseli (5☆) ja työnnä se keskiosan koteloon ja venttiilivaunun läpi.
4. Asenna kiinnitysrenkaat (4☆) akseliin (5☆).
5. Kiristä toinen kalvo (6) akseliin (5☆) tiukasti käsin.
6. Kokoa ilmaventtiili ja vaunu (katso sivu 18) akselin korjaussarjaan sisältyvien uusien O-renkaiden (8☆, 10☆, 14☆, 15☆) ja tiivisteiden (16☆) avulla.
7. Vaihda kuulaventtiilien tiivisteiden (24☆) tilalle uudet tiivisteet korjaussarjasta.
8. Laita nestekannet takaisin paikoilleen. Katso sivu 14.

Akselin korjaus (jatkuu)



KUVA 8

ti1035E

Osat

HUOMAUTUS: Hanki osat 36–39 paikallisesti.

Osa			Osa				
Viitenro	numero	Kuvaus	Kpl	Viitenro	numero	Kuvaus	Kpl
1	15J732	KOTELO, keskiosa;		32	197674	KANSI, kotelo;	
	198894	osanumerolle 233500; alumiini	1			osanumeroille 233500 ja	
		KOTELO, keskiosa;				233776;	
		osanumerolle 233501;				alumiini	2
	198892	ruostumaton teräs	1	197680	KANSI, kotelo;	osanumeroille 233501 ja	
		KOTELO, keskiosa;				233777;	
	197679	osanumerolle 233776; alumiini	1			ruostumaton teräs	2
		KOTELO, keskiosa;		33	198832	LIITIN, ilman sisääntulo;	
		osanumerolle 233777;				osanumeroille	
		ruostumaton teräs	1			233500 ja 233501	1
3	197645	VENTTIILIVAUNU	1			LIITIN, ilman sisääntulo;	
4☆	197646	PIDÄTINRENGAS, akseli	2	198831		osanumeroille	
5☆	Ei saatavilla	KALVOAKSELI	1			233776 ja 233777	1
6*	197648	KALVO; PTFE		35	116343	RUUVI, maadoitus, M5 x 10	1
		komposiitti	2	36	116474	RUUVI, kuusiokolokanta;	
7	197649	VAUNU	1			M4 x 20	4
8†☆	197650	O-RENGAS, vaunu	2	37	116475	RUUVI, kuusiokolokanta;	
9	197651	LIITIN, vaunu	2			M4 x 12	2
10†☆	197652	O-RENGAS, liitin	2	38	117367	RUUVI, kuusiokolokanta;	
11	197653	PIDÄTINRENGAS, vaunu	2			M8 x 18 osanumeroille	
12‡	197654	KUPPI, ilmaventtiili	1			233500 ja 233776	12
13‡	197655	LEVY, ilmaventtiili	1	15D128		RUUVI, sama kuin yllä;	
14†☆	197656	O-RENGAS, ilmaventtiili	2			osanumeroille 233501 ja	
15†☆	197657	O-RENGAS, ilmaventtiili	1			233777	12
16†☆	197658	TIIVISTE, ilmaventtiili	1	39	116595	RUUVI, kupukanta; M4 x 12	2
17	197659	KANSI, ilmaventtiili	1	40▲	188621	VAROITUSTARRA	1
18	197660	VAROVENTTIILI, ilma	1	43†☆	157628	O-RENGAS	2
19	197661	LEVY, kostutin, neopreeni	1	44☆	Ei saatavilla	LAAKERI	2
20	197662	VAIMENNIN, teräs	1	45☆	Ei saatavilla	O-RENGAS, nitrili	2
21‡	197663	KUULA, asetaali	4	46☆	Ei saatavilla	O-RENGAS, nitrili	2
		TIIVISTE, venttiili, ulostulo;	2	47☆	Ei saatavilla	RENGAS, kiinnitys	2
		asetaaali					
22‡	197664						
23‡	197665	PESÄ, venttiili, ulostulo;					
		ruostumaton teräs	2				
24*†‡☆	197666	TIIVISTE, kuulaventtiili; nailon	4				
25‡◆	197667	O-RENGAS, venttiili, sisääntulo;					
		fluorielastomeeri	2				
26‡	197668	PESÄ, venttiili, sisääntulo					
		ruostumaton teräs	2				
27‡	197669	OHJAIN, kuula; asetaali	4				
		HUOPAVAIMENNIN, ilman	1				
		sisääntulopuoli					
28	197670						
29	197671	HUOPAVAIMENNIN, sivu	1				
30	16A659	KANSI, ilman sisääntulopuoli	1				
31	16A661	KANSI, sivu	1				

* Nämä osat ovat saatavilla vain ostettaessa kalvon korjaussarja 245065.

† Nämä osat ovat saatavilla vain ostettaessa ilmaventtiilin korjaussarja 245066.

‡ Nämä osat ovat saatavilla vain ostettaessa kuulaventtiilin korjaussarja 245067.

☆ Nämä osat ovat saatavilla vain ostettaessa akselin ja laakerien korjaussarja 24A155.

▲ Vaara- ja varoitustarroja, kilpiä ja kortteja on saatavana vaihto-osina ilman maksua.

◆ Tämä osa on saatavana 10 kappaleen pakkauksessa 15D564 tai kuulaventtiilin korjaussarjassa 245067.

Tekniset tiedot

Luokka	Tiedot
Nesteen suurin käyttöpain	0,8 MPa (8,0 bar, 115 psi)
Ilmanpaineen käyttöalue	0,08–0,8 MPa (0,8–8,0 bar, 12–115 psi)
Suhde	1:1
Suurin vapaan virtauksen tuotto	32 l/min (8,5 gal./min)
Nesteen käyttölämpötila-alue	10–80 °C (50–176 °F)
Suurin imukorkeus	4,8 m (16 ft) kuivana, 6,5 m (22 ft) märkänä
Paino	Osanumerot 233500, 233776: 4 kg (9 lb) Osanumerot 233501, 233777: 6,4 kg (14 lb)
Kastuvat osat	Osanumerot 233500, 233776: Alumiini, ruostumaton teräs, asetaali, nailon, PTFE, fluoroelastomeeri Osanumerot 233501, 233777: Ruostumaton teräs, asetaali, nailon, PTFE, fluoroelastomeeri

Äänenpainetasot dB(A)*
(mitattu 1 metrin päästä laitteesta)

Sisäntuloilman paineet	Äänenpaine
0,28 MPa (2,8 bar, 40 psi)	69.1
0,42 MPa (4,2 bar, 60 psi)	72.1

Äänenpainetasot dB(A)*
(testattu ISO 3744:n mukaan)

Sisäntuloilman paineet	Äänenpaine
0,28 MPa (2,8 bar, 40 psi)	80.8
0,42 MPa (4,2 bar, 60 psi)	83.7

Tehokäyrät

Nesteen lähtöpaine (psi/MPa/bar) tietyllä nestevirtauksella (litraa/min/US-gallonaa/min) ja käyttöilmanpaineella (psi/MPa/bar):

- Hae haluttu virtaus kaavion alareunasta.
- Seuraa pystyviivaa valitun nesteen ulostulopaineen käyrän (musta) risteyskohtaan asti. Asteikon vasemmalta puolelta voit lukea nesteen lähtöpaineen.

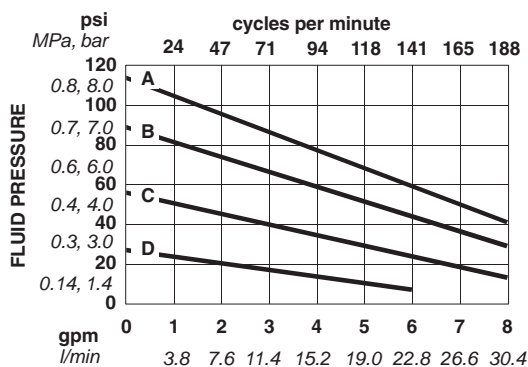
Pumpun ilmankulutuksen määrittäminen (l/min tai scfm) tietyllä nestevirtaamalla (l/min, gall/min) ja ilmanpaineella (psi/MPa/bar):

- Hae haluttu virtaus kaavion alareunasta.
- Seuraa pystyviivaa valitun ilmankulutuksen käyrän (katkoviiva) risteyskohtaan asti. Vasemmalta asteikolta voit lukea ilmankulutuksen.

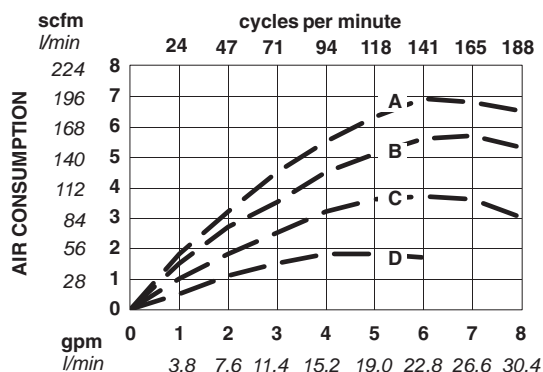
- A 0,8 MPa (8 bar, 115 psi) ilmanpaine
B 0,6 MPa (6 bar, 90 psi) ilmanpaine
C 0,4 MPa (4 bar, 60 psi) ilmanpaine
D 0,2 MPa (2 bar, 30 psi) ilmanpaine

Testineste: 10W-öljy

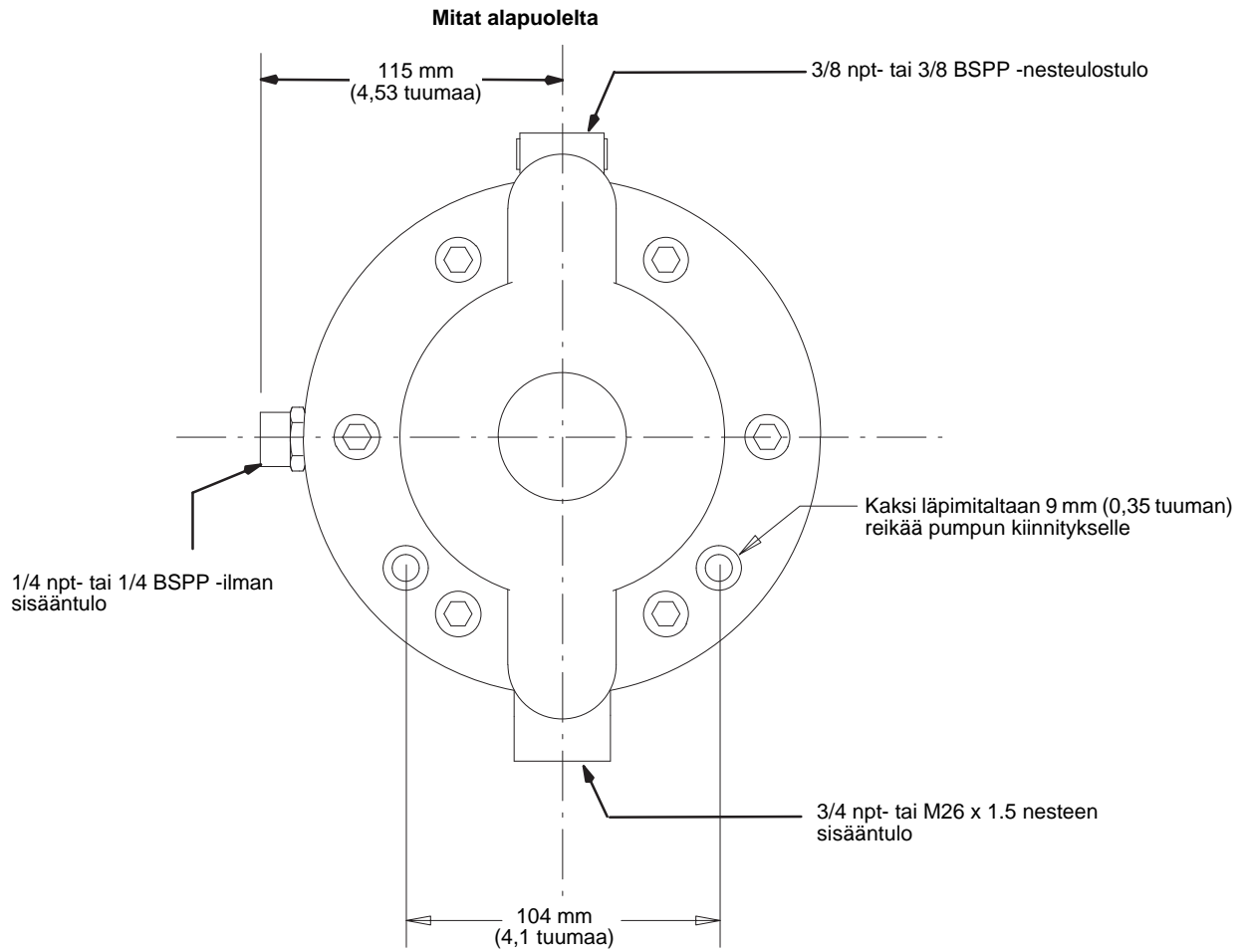
Nesteen ulostulopaine



Ilman kulutus

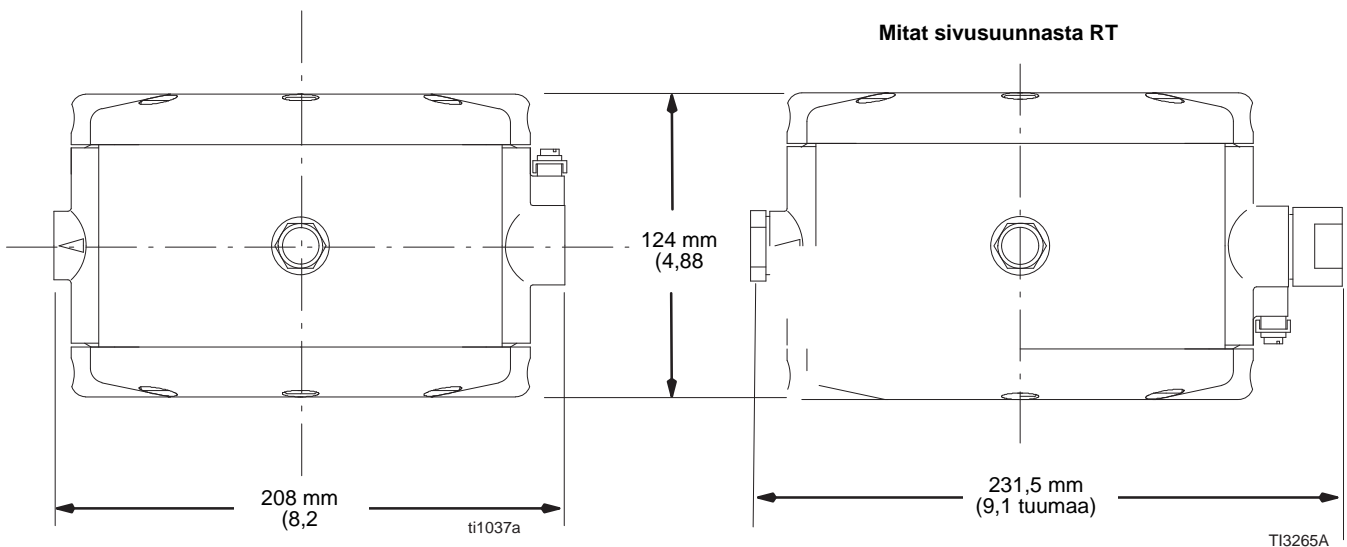


Mitat



Mitat sivusuunnasta AL

Mitat sivusuunnasta RT



Gracon normaali takuu

Graco takaa, että kaikki Gracon valmistamat ja sen nimellä varustetut laitteet ovat materiaalin ja työn osalta virheettömiä sinä päivänä, jolloin ne on myyty alkuperäisen ostajan käyttöön. Lukuun ottamatta Gracon myöntämiä erityisiä, jatkettuja tai rajoitettuja takuita Graco korjaa tai vaihtaa vialliseksi toteamansa laitteen osan yhden vuoden ajan myyntipäivämäärästä. Takuu on voimassa vain silloin, kun laitteen asennuksessa, käytössä ja kunnossapidossa noudatetaan Gracon kirjallisia suosituksia.

Tämä takuu ei koske yleistä kulumista tai sellaista vikaa, vauriota tai kulumista, joka johtuu virheellisestä asennuksesta, väärästä käytöstä, hankauksesta, korroosiosta, riittämättömästä tai sopimattomasta kunnossapidosta, laiminlyönnistä, onnettomuudesta, laitteen muuttamisesta tai osien vaihtamisesta muihin kuin Gracon osiin, eikä Graco ole näistä vastuussa. Graco ei myöskään ole vastuussa viasta, vauriosta tai kulumisesta, joka johtuu Gracon laitteiden ja muiden kuin Gracon toimittamien rakenteiden, lisävarusteiden tai materiaalien välisestä yhteensopimattomuudesta, tai muiden kuin Gracon toimittamien rakenteiden, lisävarusteiden tai materiaalien sopimattomasta suunnittelusta, valmistuksesta, asennuksesta, käytöstä tai kunnossapidosta.

Tämän takuun ehtona on vialliseksi ilmoitetun laitteen palauttaminen asiakkaan kustannuksella valtuutetulle Graco-jälleenmyyjälle ilmoitetun vian varmistamista varten. Jos ilmoitettu vika todetaan, Graco korjaa tai vaihtaa veloituksetta vialliset osat. Laitte palautetaan alkuperäiselle ostajalle ilman kuljetuskustannuksia. Jos laitteen tarkastuksessa ei löydetä materiaali- tai valmistusvirhettä, korjaus tehdään kohtuullista maksua vastaan, johon voi sisältyä kustannukset osista, työstä ja kuljetuksesta.

TÄMÄ TAKUU ON YKSINOMAINEN JA KORVAA KAIKKI MUUT ILMAISTUT TAI OLETETUT TAKUUT, MUKAAN LUKIEN MUUN MUASSA TAKUU MARKKINOITAVUUDESTA TAI SOVELTUVUUDESTA TIETTYYN TARKOITUKSEEN.

Gracon ainoa velvoite ja ostajan ainoa korvaus takuukysymyksissä on edellä esitetyn mukainen. Ostaja suostuu siihen, ettei mitään muuta korvausta (mukaan lukien mm. satunnaiset tai välilliset vahingonkorvaukset menetetyistä voitoista, menetetyistä myynnistä, henkilö- tai omaisuusvahingoista tai muista satunnaisista tai välillisistä menetyksistä) ole saatavissa. Takuuvaade on nostettava kahden (2) vuoden kuluessa myyntipäiväyksestä.

GRACO EI MYÖNNÄ MITÄÄN TAKUUTA JA TORJUU KAIKKI OLETETUT TAKUUT KÄYTTÖKELPOISUUDESTA JA SOPIVUUDESTA TIETTYYN TARKOITUKSEEN SELLAISTEN LISÄVARUSTEIDEN, MATERIAALIEN TAI OSIEN YHTEYDESSÄ, JOTKA GRACO ON MYÖNYT MUTTEI VALMISTANUT. Näitä Gracon myymiä, mutta ei valmistamia nimikkeitä (kuten sähkömoottorit, kytkimet, letku jne.) koskee niiden valmistajan mahdollinen takuu. Graco tarjoaa ostajalle kohtuullisessa määrin tukea takuuvaateen nostamisessa.

Graco ei missään tapauksessa ole vastuussa epäsuorista, satunnaisista, erityisistä tai välillisistä vahingonkorvauksista, jotka aiheutuvat Gracon laitetuotteista tai laitteisiin myytyjen tuotteiden tai muiden tavaroiden hankkimisesta, toimivuudesta tai käytöstä, olipa kyseessä sopimusrikkomus, takuunalainen virhe, Gracon laiminlyönti tai jokin muu syy.

Gracon yhteystiedot

Uusimmat tiedot Gracon tuotteista ovat nähtävissä sivustolta www.graco.com.

Katso patenttiedot osoitteesta www.graco.com/patents.

TILAA ottamalla yhteys Graco-jälleenmyyjään tai kysymällä lähimmän jälleenmyyjän yhteystiedot puhelimitse.
Puhelin: 612 623 6921 tai ilmaiseksi: 1-800-328-0211 faksi: 612-378-3505

*Kaikki tämän asiakirjan sisältämät tekstit ja kuvat ovat viimeisimpien painatushetkellä käytettävissä olevien tuotetietojen mukaisia.
Graco varaa oikeuden muutoksiin ilman eri ilmoitusta.*

Käännös alkuperäisistä ohjeista. This manual contains Finnish. MM 309303

Gracon pääkonttori: Minneapolis

Kansainväliset toimistot: Belgia, Kiina, Japani, Korea

GRACO INC. AND SUBSIDIARIES • P.O. BOX 1441 • MINNEAPOLIS MN 55440-1441 • USA
Copyright 2001, Graco Inc. Kaikki Gracon valmistuspaikat on ISO 9001 -rekisteröity.

www.graco.com

Versio V, kesäkuuta 2016