



Pro Xp™

Elektrostatpistoler
som ger toppprestanda



BEPRÖVAD KVALITET. LEDANDE TEKNIK.

Välj PRO Xp

För erfarna sprutmålare som är beroende av att få

Toppprestanda



Pro Xp

Vi har tagit våra Elektrostatpistoler till nästa nivå och gjort de ännu bättre. **Storleken är mindre, lättare och med förbättrad design för att öka er lönsamhet.**

Med **fler modeller** att välja mellan får du de prestanda som du kan förvänta dig från Graco – nu med större flexibilitet av sprutbilden för att kunna möta förändringar i er produktion.

Sticker ut och skiljer sig från mängden

Med den senaste tekniken och med ytterligare förbättrad ytfinish

Med utmärkt kvalitet på ytfinish, lufthylsa och sprutmunstycken som har utvecklats för att kunna ge ännu högre ytfinishkvalitet, skiljer sig Pro Xp från mängden! Dessutom, testas varje pistol innan leverans och ett certifikat medföljer som anger sprutbild, mekaniska prestanda och elektriska prestanda för att uppfylla Gracos krav och dina förväntningar.



Smart reglage

Analysera sprutprestanda

En grafisk stapel visar spänning(kV)och strömstyrka(A), medan indikatorn för luftgeneratorns hastighet visar elektrostatiska prestanda.

Anpassa spänningen efter dina behov

Växla snabbt mellan låg och hög spänning(kV). Ändra inställningen för låg spänning i 5 kV steg med ett knapptryck.

Eliminera osäkerheten vid felsökning

Diagnostikläget stödjer felsökning tack vare digital visning av spänning (kV), strömstyrka (A) och frekvens (Hz).

Snabbt utbyte av Smart display

Man kan enkelt byta ut displayen genom att ta bort kassetten.



Inbyggd pålitlighet

Få längre drifttid

Slitstarka komponenter ger dig extra trygghet eftersom du behöver lägga mindre tid på underhåll och får mer tid till sprutmålning.

Lägre ägandekostnad

3 års garanti, enkel att reparera och slitstarka komponenter sänker dina ägandekostnader.

Öka produktiviteten

Minska muskelbelastningen

Med ett mindre och lättare pistolhus som är välbalanserat, gör det lättare att ha en jämn arbetstakt under hela dagen.

Minskar ansträngningen för användaren

Inga tunga strömkablar som tar din tid och minskar din rörlighet. Kraftkällan är inbyggd i pistolen för ökad effektivitet.

Ökar användarvänligheten

Det ergonomiska handtaget är utformat för att passa bekvämt i operatörens hand.

Maximera Er lönsamhet

Spruta mer med mindre

40 kV Booster pistolen ger samma överföringseffektivitet som en 60 kV pistol, i ett mindre och kompaktare format.

Spara pengar

Bättre överföringseffektivitet innebär mindre spill- vilket gör att du sparar pengar på material.

Sänk dina energikostnader

De nya lufthylsorna förbrukar mindre luft och bidrar till att sänka era energikostnader.

Pro Xp luftsprutning

WB100™

Isoleringsystem för sprutning med vattenburna material

Tillsammans med **Pro Xp WB** sprutpistol utgör det här portabla skåpet en isolering för vattenburna material.



Triton™

Sprututrustningar med luftdriven membranpump

Luftsprututrustningar i kombination med **Pro Xp luftsprutpistol** med vår **Triton** luftdriven membranpump för att ge ytfinish med hög kvalitet.



Smart reglage Tillgängligt för 60 kV och 85 kV modellerna

Indikator för luftgeneratorns hastighet

Indikatorn ändrar färg med de elektrostatiska prestanda

Inställningsvred

Praktiska, lättåtkomliga och stora vred för enklare reglering av pistolen

Reglage för luftsönderdelning

Justera från högsta till minsta luftinblandning för att passa ditt sprutningsbehov

Finns som tillbehör i lågprofilversion

Ergonomiskt handtag

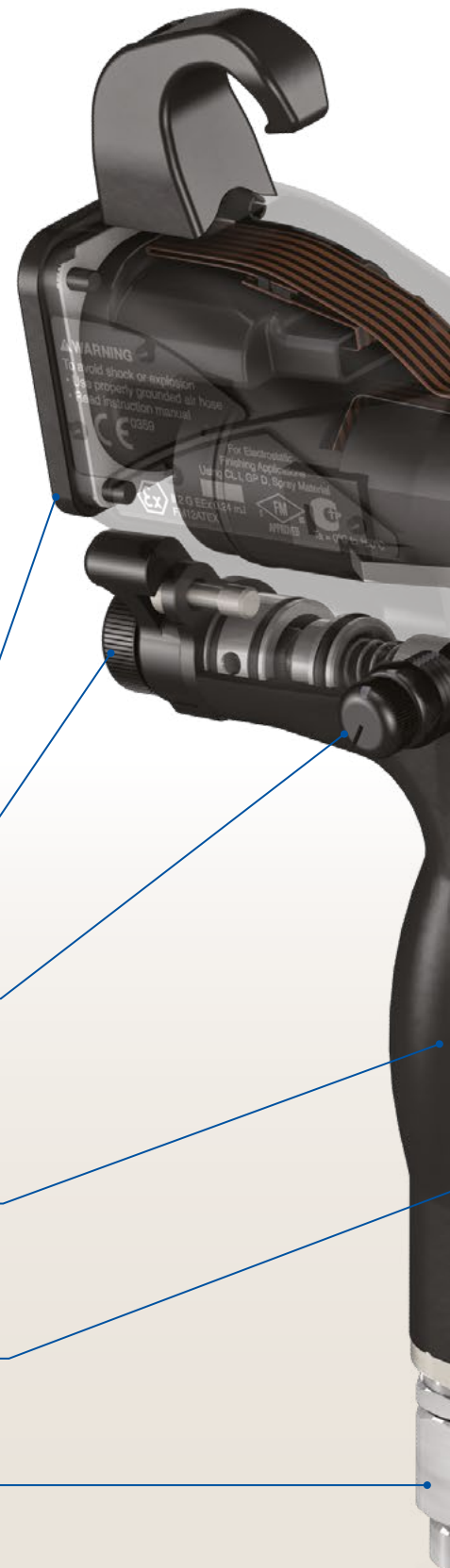
Det släta, rundade handtaget passar bra i handen för bekväm sprutning

Lätt avtryckarmotstånd

Minskar muskelbelastningen och ansträngningen för användaren

Svivel för luftanslutning

Ökar manövrerbarheten



Mindre och lättare med överlägsen sprutkvalitet

Få en jämn och hög ytfinish kvalitet varje gång du sprutar!
Alla modeller är upp till 2,5 cm kortare och 110 g lättare –
den minsta pistolen med inbyggd kraftkälla på marknaden!

Inbyggd kraftkälla

Minska operatörens ansträngning
och tidsåtgång utan tunga sladdar

Slitstarka komponenter

Unik konstruktion för slitande material.
Munstycket och elektroden ger ökad
livslängd vid användning av slitande
material och metallicfärger.

Standard för högkonduktiva pistoler

Tillgängligt för 40, 60 och 85 kV

när du behöver lite mer effekt

kV Booster pistol

Få överföringseffektiviteten hos en
60 kV pistol i ett mindre, kompaktare
format med en 40 kV pistol.

när du behöver en konisk sprutbild

Rundstråle

För detaljer som kräver en konisk sprutbild
med låg hastighet. Tillgängligt med
60 kV modellen, men satsen passar till alla
luftsprutpistoler.

när du använder ett material med låg resistivitet

Högkonduktiv pistol

Ett längre vätskerör möjliggör sprutning
av material med lägre resistivitet.
Tillgängligt för 40, 60 och 85 kV.



Mindre, lättare och med överlägsen sprutkvalitet

Få en jämnare och bättre finish varje gång du sprutar! Dessutom är 60 kV pistolen den minsta och lättaste Air-Assist pistolen på marknaden.

Tillgängligt för 60 och 85 kV



AEM och AEF munstycken

AEM munstycke - ger finish med hög kvalitet inom en rad olika applikationer

AEF munstycke - konstruerat med en föröppning som finfördelar färger för finlackering



En effektivare lufthylsa

Öka överföringseffektiviteten med upp till 10 %

Förbättrar sprutprestanda och renligheten

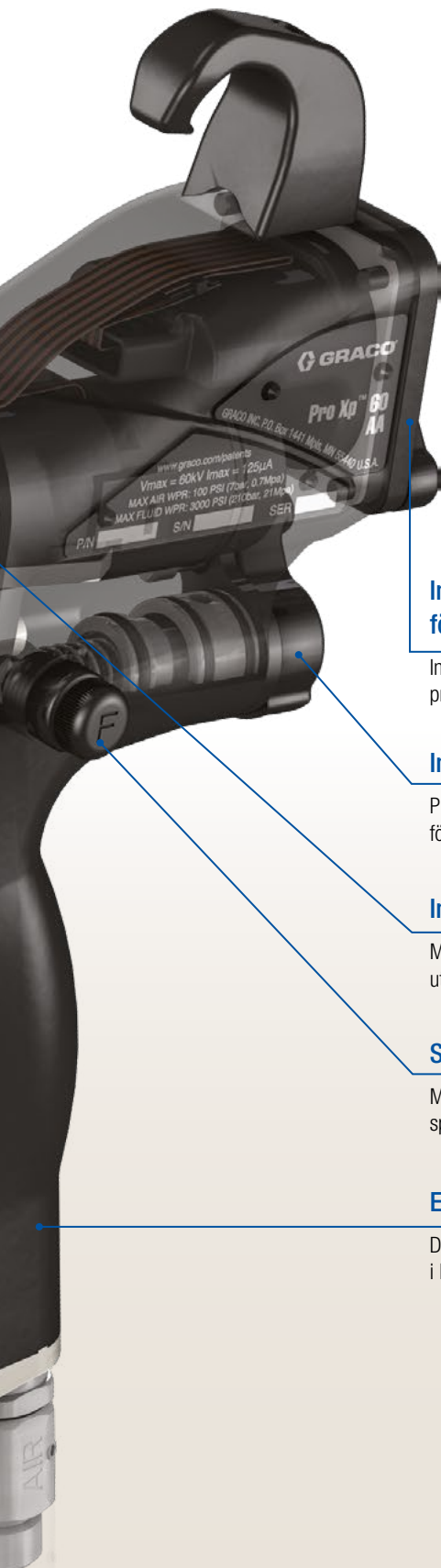
Lufthylsan är indexerad och i ett stycke vilket säkerhetsställer fixeringen

Färgfilter

Ett integrerat filter minskar igensättningen av skräp i munstycket



Pro Xp Air-Assist



Smart reglage
Tillgängligt för 60 kV
och 85 kV modellerna

Indikator för luftgeneratorns hastighet

Indikatorn ändrar färg med elektrostatiska prestanda

Inställningsvred

Praktiska, lättåtkomliga och stora vred för enklare reglering av pistolen

Inbyggd kraftkälla

Minska operatörens ansträngning utan tunga sladdar som tar din tid

Sprutbildsvred

Minska sprutdimman genom att justera sprutbredden efter detaljernas storlek

Ergonomiskt handtag

Det släta, rundade handtaget passar bra i handen för bekväm sprutning

Merkur™

Air-Assist sprututrustningar för finlackering

Dessa kompletta system förbättrar produktiviteten, minskar kostnaderna, ger en jämn och hög kvalitet på finishen när de används tillsammans med **Pro Xp Air-Assist** pistol.



WB3000™

Isoleringsystem för Air-Assist sprutning av vattenburna material

Det här portabla isoleringsskåpet med Merkur ES 30:1 är utformat för att användas med **Pro Xp WB Air-Assist** pistolen vid sprutning av vattenburna material med högtryck.



Beräkna dina besparingar

Lönsamhet

Använd följande lönsamhetskalkyler för att ta reda på hur mycket du kan spara när du byter ut konventionella Air-Assist och HVLP pistoler mot elektrostatiska Pro Xp pistoler.



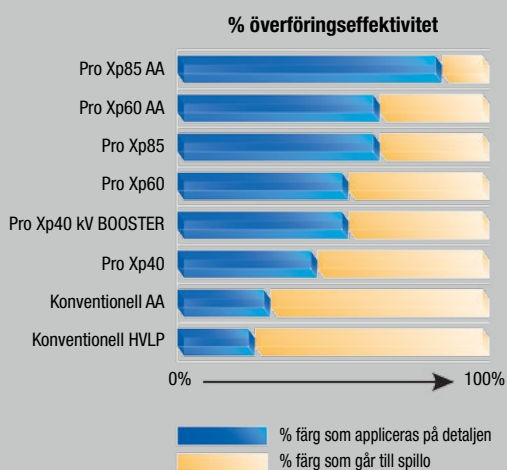
Lönsamhetskalkyl

	Exempel- anläggning	Din anläggning
Färgkostnad per liter	15	_____
Förbrukning per dag i liter	20	_____
Arbetsdagar per månad	20	_____
	(Multiplicera för summa)	(Multiplicera för summa)
Materialkostnad för en månad	6 000 €	_____

Materialbesparing för sprutning med Pro Xp jämfört med konventionell HVLP

Pro Xp85	50 %	_____
Pro Xp40 kV Booster	40 %	_____
Pro Xp60	40 %	_____
Pro Xp40	30 %	_____
Materialbesparing under en månad	3 000 €	_____

I diagrammet över överföringseffektivitet nedan ser du hur besparingen ökar ju högre upp i skalan du kommer i Pro Xp produktserien.



	Exempel- anläggning	Din anläggning
Färgkostnad per liter	15	_____
Förbrukning per dag i liter	20	_____
Arbetsdagar per månad	20	_____
	(Multiplicera för summa)	(Multiplicera för summa)
Materialkostnad för en månad	6 000 €	_____

Materialbesparing med Pro Xp Air-Assist jämfört med konventionell Air-Assist

Pro Xp85	55 %	_____
Pro Xp60	45 %	_____

jämfört med konventionell HVLP

Pro Xp85	60 %	_____
Pro Xp60	50 %	_____
Materialbesparing under en månad	3 300 €	_____



Pistolmodeller för luftsprutning

Artikelnummer	Kraftaggregat kV	Rekommenderad typ av beläggning	Displaytyp	Munstycksstorlek
L85T10	85	Standard	Standard	1,5 mm (0,055 tum)
L85M10	85	Standard	Smart	1,5 mm (0,055 tum)
L85T16	85	Högekduktiv	Standard	1,5 mm (0,055 tum)
L85M16	85	Högekduktiv	Smart	1,5 mm (0,055 tum)
L60T10	60	Standard	Standard	1,5 mm (0,055 tum)
L60T12	60	Standard	Standard	1,2 mm (0,047 tum)
L60M10	60	Standard	Smart	1,5 mm (0,055 tum)
L60M12	60	Standard	Smart	1,2 mm (0,047 tum)
L60T16	60	Högekduktiv	Standard	1,5 mm (0,055 tum)
L60M16	60	Högekduktiv	Smart	1,5 mm (0,055 tum)
L60T18	60	Vattenburen	Standard	1,5 mm (0,055 tum)
L60M18	60	Vattenburen	Smart	1,5 mm (0,055 tum)
L60T11	60	Standard	Standard	Rundstråle
L40T10	40	Standard	Standard	1,5 mm (0,055 tum)
L40T16	40	Högekduktiv	Standard	1,5 mm (0,055 tum)

Alla pistolmodeller inkluderar ett luftmunstycke med artikelnummer 24N477.

Högekduktiva pistolmodeller har högekduktivt vätskerör, slitstarkt munstycke och slitstark elektrod.

Pistolmodeller för luftsprutning med kV Booster

Artikelnummer	Kraftaggregat kV	Rekommenderad typ av beläggning	Displaytyp	Munstycksstorlek
L40T14	40	Standard	Standard	1,5 mm (0,055 tum)
L40T15	40	Högekduktiv	Standard	1,5 mm (0,055 tum)

TABELL FÖR VAL AV LUFTHYLSA

Artikelnummer (färg)	Sprutbild	Längd cm (tum)	Rekommenderad viskositet cp vid 21 °C (70 °F)	Rekommenderade Produktionshastigheter
24N477 (svart)	Rund ände	381-432 (15-17)	Låg till medel (20–70 cp)	Upp till 450 ml/min
24N438 (svart)	Rund ände	381-432 (15-17)	Låg till medel (20–70 cp)	Upp till 450 ml/min
24N279 (svart)	Rund ände	356-406 (14-16)	Medelhög till hög (70–260 cp) samt hög torrhalt (360+ cp)	Upp till 450 ml/min
24N376 (svart), 24N276 (blå) 24N277 (röd), 24N278 (grön)	Konformad ände	432-483 (17-19)	Låg till medel (20–70 cp)	Upp till 450 ml/min
24N274 (svart)	Konformad ände	305-356 (12-14)	Låg till medel (20–70 cp)	Upp till 450 ml/min
24N275 (svart)	Konformad ände	356-406 (14-16)	Låg till medel (20–70 cp) samt hög torrhalt (360+ cp), ytskikt för flygindustrin	Upp till 750 ml/min
24N439 (svart)	Konformad ände	279-330 (11-13)	Används med 2,0 mm munstycken. Medelhög till hög (70–260 cp) samt hög torrhalt (360+ cp)	Upp till 600 ml/min
24N453 (svart)	Rund ände	356-406 (14-16)	Låg till medel (20–70 cp)	Upp till 450 ml/min

- Avstånd till objekt: 254 mm (10 tum)
- Ingående lufttryck: 3,4 bar (34 kPa, 50 psi)
- Styrluft: justerad för maximal bredd
- Vätskeflöde: 300 ml/min

TABELL FÖR VAL AV MUNSTYCKE

Vätskemunstycke för standardmaterial

Artikelnummer	Kulör	Hålstorlek - mm (tum)
24N619	Svart	0,55 (0,22)
24N613	Svart	0,75 (0,29)
24N614	Svart	1,0 (0,042)
24N615	Svart	1,2 (0,047)
24N616	Svart	1,5 (0,055)
24N617	Svart	1,8 (0,070)
24N618	Svart	2,0 (0,022)

Slitstarkt vätskemunstycke för slitande material

Artikelnummer	Kulör	Hålstorlek - mm (tum)
24N620	Blå	0,75 (0,29)
24N621	Blå	1,0 (0,042)
24N622	Blå	1,2 (0,047)
24N623	Blå	1,5 (0,055)
24N624	Blå	1,8 (0,070)
24N625	Blå	2,0 (0,022)

Beställningsinformation

Pro Xp Air-Assist

Pistolmodeller för Air-Assist

Artikelnummer	Kraftaggregat kV	Rekommenderad typ av beläggning	Display typ
H85T10	85	Standard	Standard
H85M10	85	Standard	Smart
H60T10	60	Standard	Standard
H60M10	60	Standard	Smart
H60T18	60	Vattenburen	Standard
H60M18	60	Vattenburen	Smart

Alla pistolmodeller inkluderar valfritt AEM eller AEF munstycke.

AEM SPRUTMUNSTYCKEN

Rekommenderas för applicering med hög ytfinish vid lågt och måttligt tryck.

Beställ önskat munstycke med artikelnummer AEMxxx, där xxx = tresiffrigt nummer från tabellen nedan.

Hålstorlek mm (tum)	Vätskeflöde l/min (fl oz/min)		Maximal sprutbredd på 305 mm avstånd (12 tum) mm (tum)							
	vid 41 bar (4,1 MPa - 600 psi)	vid 70 bar (7,0 MPa - 1000 psi)	50-100 (2-4)	100-150 (4-6)	150-200 (6-8)	200-250 (8-10)	250-300 (10-12)	300-350 (12-14)	350-400 (14-16)	400-450 (16-18)
† 0,178 (0,007)	0,1 (4,0)	0,15 (5,2)	107	207	307	–	–	–	–	–
† 0,229 (0,009)	0,2 (7,0)	0,27 (9,1)	–	209	309	409	509	609	–	–
† 0,279 (0,011)	0,3 (10,0)	0,4 (13,0)	–	211	311	411	511	611	711	–
0,330 (0,013)	0,4 (13,0)	0,5 (16,9)	–	213	313	413	513	613	713	813
0,381 (0,015)	0,5 (17,0)	0,7 (22,0)	–	215	315	415	515	615	715	815
0,432 (0,017)	0,7 (22,0)	0,85 (28,5)	–	217	317	417	517	617	717	–
0,483 (0,019)	0,8 (28,0)	1,09 (36,3)	–	–	319	419	519	619	719	–
0,533 (0,021)	1,0 (35,0)	1,36 (45,4)	–	–	–	421	521	621	721	821
0,584 (0,023)	1,2 (40,0)	1,56 (51,9)	–	–	–	423	523	623	723	823
0,635 (0,025)	1,5 (50,0)	1,94 (64,8)	–	–	–	425	525	625	725	825
0,736 (0,029)	1,9 (68,0)	2,65 (88,2)	–	–	–	–	–	–	–	829
0,787 (0,031)	2,2 (78,0)	3,03 (101,1)	–	–	–	431	–	631	–	831
0,838 (0,033)	2,5 (88,0)	3,42 (114,1)	–	–	–	–	–	–	–	833
0,939 (0,037)	3,1 (108,0)	4,20 (140,0)	–	–	–	–	–	–	737	–
0,990 (0,039)	3,4 (118,0)	4,59 (153,0)	–	–	–	–	539	–	–	–

* Munstyckena har testats i vatten.

Flödet (Q) vid andra tryck än (P) kan beräknas med formeln: $Q = (0,041) (QT) \sqrt{P}$, där QT = vätskeflöde (l/min) vid 41 bar (4,1 MPa - 600 psi) från ovanstående tabell för vald hålstorlek.

† Dessa munstycksstorlekar inkluderar ett 150 mesh filter.

AEF SPRUTMUNSTYCKEN MED FÖRÖPPNING FÖR FINLACKERING

Rekommenderas för applikationer med krav på hög ytfinish vid lågt och måttligt tryck. AEF munstyckena är försedda med en föröppning som underlättar finfördelningen av tixotropa material. Beställ önskat munstycke med artikelnummer AEFxxx, där xxx = tresiffrigt nummer från tabellen nedan.

Hålstorlek mm (tum)	Vätskeflöde l/min (fl oz/min)		Maximal sprutbredd på 305 mm avstånd (12 tum) mm (tum)					
	vid 41 bar (4,1 MPa - 600 psi)	vid 70 bar (7,0 MPa - 1000 psi)	150-200 (6-8)	200-250 (8-10)	250-300 (10-12)	300-350 (12-14)	350-400 (14-16)	400-450 (16-18)
† 0,254 (0,010)	0,28 (9,5)	0,37 (12,5)	310	410	510	610	710	–
0,305 (0,012)	0,35 (12,0)	0,47 (16,0)	312	412	512	612	712	812
0,356 (0,014)	0,47 (16,0)	0,62 (21,0)	314	414	514	614	714	814
0,406 (0,016)	0,59 (20,0)	0,78 (26,5)	–	416	516	616	716	–

* Munstyckena har testats i vatten.

Flödet (Q) vid andra tryck (P) kan beräknas med formeln: $Q = (0,041) (QT) \sqrt{P}$, där QT = vätskeflöde (l/min) vid 41 bar (4,1 MPa - 600 psi) från ovanstående tabell för vald hålstorlek.

† Dessa munstycksstorlekar inkluderar ett 150 mesh-filter.

Elektrostatiska Pro Xp pistoler

Specifikationer per pistolmodell

	Pro Xp40	Pro Xp60	Pro Xp85	Pro Xp60 AA	Pro Xp85 AA
Maximal utgående spänning	40 kV	60 kV	85 kV	60 kV	85 kV
Maximalt arbetstryck	7 bar (0,7 MPa - 100 psi)	7 bar (0,7 MPa - 100 psi)	7 bar (0,7 MPa - 100 psi)	210 bar (21 MPa - 3000 psi)	210 bar (21 MPa - 3000 psi)
Maximalt arbetstryck	7 bar (0,7 MPa - 100 psi)	7 bar (0,7 MPa - 100 psi)	7 bar (0,7 MPa - 100 psi)	7 bar (0,7 MPa - 100 psi)	7 bar (0,7 MPa - 100 psi)
Pistolvikt (utan slang)*	560 g	600 g	675 g	660 g	728 g
Pistol längd	22 cm (8,7 tum)	24 cm (9,5 tum)	26,5 cm (10,5 tum)	24,5 cm (9,7 tum)	27 cm (10,7 tum)
Rekommenderat Färgresistivitetsintervall	Standard	25 MΩ/cm till ∞	25 MΩ/cm till ∞	25 MΩ/cm till ∞	3 MΩ/cm till ∞
	Högkonduktiva	1 till 25 MΩ/cm	1 till 25 MΩ/cm	1 till 25 MΩ/cm	
	Vattenburna	≤ 1 MΩ/cm	≤ 1 MΩ/cm	≤ 1 MΩ/cm	≤ 1 MΩ/cm
Vätskanslutning	3/8 npsm(m)	3/8 npsm(m)	3/8 npsm(m)	1/4-18 npsm(m)	1/4-18 npsm(m)
Luftanslutning	1/4 npsm(m) Vänstergänga	1/4 npsm(m) Vänstergänga	1/4 npsm(m) Vänstergänga	1/4 npsm(m) Vänstergänga	1/4 npsm(m) Vänstergänga
Instruktionsbok	Standard	3A2494	3A2494	3A2495	3A2495
	Vattenburna		3A2496	3A2497	

*Standard pistolmodell. För övriga modeller se information i instruktionsboken.

JORDADE LUFTSLANGAR (krävs för användning)

Längd	Air Flex™	Standard	Vattenburna material*
1,8 m (6 fot)	244963	223068	235068
4,6 m (15 fot)	244964	223069	235069
7,6 m (25 fot)	244965	223070	235070
11 m (36 fot)	244966	223071	235071
15 m (50 fot)	244967	223072	235072
23 m (75 fot)	244968	223073	235073
30,5 m (100 fot)	244969	223074	235074

Air Flex: EPDM med gummikärna och hölje för att ge extra rörlighet.

Standard: Modifierad halvledande polyamid kärna, uretanhölje för att ge extra hållbarhet.

*Vattenburna (krav för applicering av isolerade vattenburna material): Ledande tråd av rostfritt stål för jordning. Polyuretanslang med hölje.

ANVÄNDARTILLBEHÖR

Artikelnummer	Beskrivning
117823	Konduktiva handskar, 12-pack (Small)
117824	Konduktiva handskar, 12-pack (Medium)
117825	Konduktiva handskar, 12-pack (Large)
24N603	Pistolskydd. För 40 kV och 60 kV pistoler. 10-pack.
24N604	Pistolskydd. För 85 kV pistoler. 10-pack.
24N758	Displayskydd. Håller Smart displayen ren. 5-pack.
24N520	Komfortgrepp. Grepp med snäppinfästning som ökar handtagets storlek och minskar ansträngningen för användaren. Storlek Medium.
24N521	Komfortgrepp. Grepp med snäppinfästning som ökar handtagets storlek och minskar ansträngningen för användaren. Storlek Large.
24P170	Metallavtryckare som ersätter standardavtryckaren.
24P171	Fyrfingers avtryckarsats. Konvertera Pro Xp luftsprutpistoler till fyrfingersavtryckare.

TESTTRUSTNING

Artikelnummer	Beskrivning
241079	Megohmmeter. 500 V utgående effekt, 0,01-2000 megohm. Används vid konstant jord och test av pistolens resistivitet.
722886	Färgresistivitetmätare. Används för att testa vätskans resistivitet.
722860	Färgsond. Används för att testa vätskans resistivitet. De här två delarna måste användas tillsammans.
245277	Testfixtur. Högspänningssond och kV mätare. Används för att testa pistolens elektrostatiska spänning samt status för generator och kraftkälla vid underhåll.

PISTOLTILLBEHÖR

Artikelnummer	Beskrivning
24N642	Kulsvivel för pistolens luftanslutning. 1/4 npsm (vänstergänga).
24P172	Snabbjusteringsvred. För snabb ändring av sprutstorlek.
24N636	Vred för luftsonderdelningen för låg profil.
24N994	Högkonduktiv slang, 7,6 m (25 fot) lång, ersätter 60 kV HC vätskerörs sats.
24N318	Sats för rundstråle. Konvertera standard pistol till lufthylsa för rundstråle.
24N319	Sats för rundstråle. Konvertera standard Air-Assist pistol till lufthylsa för rundstråle.
24N704	Ersättningselektrodnål för slitande material. Blå.



OM GRACO

Graco grundades 1926 och är världsledande på området system och komponenter för vätskehantering. Gracos produkter transporterar, mäter, styr, fördelar och applicerar ett brett sortiment vätskor och viskösa material som används för smörjning av fordon, i kommersiell och industriell miljö.

Företagets framgång grundas på teknisk överlägsenhet, tillverkning i världsklass och en kundservice utan motstycke. I nära samarbete med kvalificerade distributörer erbjuder Graco system, produkter och teknik som sätter kvalitetsnormer inom ett brett tillämpningsområde för vätskehantering. Graco tillhandahåller utrustning för lackering, rostskyddsmålning, färgcirkulation, smörjning, och tätningssmedels- och limapplicering tillsammans med sprututrustning för yrkesmåleribranschen. Gracos fortsatta investeringar inom vätskehantering och vätskestyrning kommer även i framtiden att frambringa nyskapande lösningar för en mångfaldig världsmarknad.

GRACO-KONTOR

POSTADDRESS

P.O. Box 1441
Minneapolis, MN 55440-1441
Tfn: 612-623-6000
Fax: 612-623-6777

AMERIKA

MINNESOTA

Globalt huvudkontor
Graco Inc.
88-11th Avenue N.E.
Minneapolis, MN 55413

EUROPA

BELGIEN

Europeiskt huvudkontor
Graco BVBA
Industrieterrein-Oude Bunders
Slakweidestraat 31
3630 Maasmechelen,
Belgien
Tfn: 32 89 770 700
Fax: 32 89 770 777

ASIEN/ STILLHAVSOMRÅDET

AUSTRALIEN

Graco Australia Pty Ltd.
Suite 17, 2 Enterprise Drive
Bundoora, Victoria 3083
Australien
Tfn: 61 3 9468 8500
Fax: 61 3 9468 8599

KINA

Graco Hong Kong Ltd.
Shanghai Representative Office
Building 7
1029 Zhongshan Road South
Huangpu District
Shanghai 200011
Kina
Tfn: 86 21 649 50088
Fax: 86 21 649 50077

INDIEN

Graco Hong Kong Ltd.
India Liaison Office
Room 432, Augusta Point
Regus Business Centre 53
Golf Course Road
Gurgaon, Haryana
Indien 122001
Tfn: 91 124 435 4208
Fax: 91 124 435 4001

JAPAN

Graco K.K.
1-27-12 Hayabuchi
Tsuzuki-ku
Yokohama City, Japan 2240025
Tfn: 81 45 593 7300
Fax: 81 45 593 7301

KOREA

Graco Korea Inc.
Shinhan Bank Building
4th Floor #1599
Gwanyang-Dong, Dongan-Ku,
Anyang-si, Korea 431-060
Tfn: 82 31 476 9400
Fax: 82 31 476 9801

Alla texter och bilder i detta dokument är baserade på den senaste tillgängliga produktinformationen vid publiceringen. Graco förbehåller sig rätten att när som helst införa ändringar utan förvarning.

Graco är ISO 9001-certifierat.



Europa
+32 89 770 700
FAX +32 89 770 777
WWW.GRACO.COM