

Husky™ 2200 Druckluftbetriebe

Membranpumpe

334429G
DE

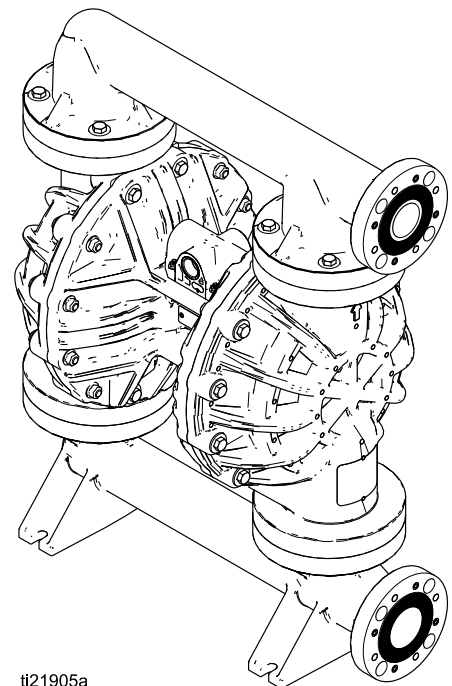
Pumpen aus Polypropylen oder PVDF für Materialtransferanwendungen, einschließlich Materialien mit einer hohen Viskosität. Nur für die professionelle Anwendung.
Nicht für den Einsatz in explosionsgefährdeten Bereichen in Europa.



Wichtige Sicherheitshinweise.

Alle Warnhinweise und Anleitungen in diesem Handbuch und im System-Handbuch aufmerksam durchlesen. Diese Anleitungen sorgfältig aufbewahren.

Zulässiger Betriebsüberdruck:
125 psi (0.86 MPa, 8.6 bar)











Contents








Warnhinweise.....	3
Bestellinformationen	6
Verwandte Handbücher	6
Konfigurationsnummernmatrix	7
Fehlerbehebung.....	8
Reparatur	10
Vorgehensweise zur Druckentlastung.....	10
Komplettes Luftventil austauschen.....	10
Dichtungen ersetzen oder Druckluftventil neu aufbauen	11
Reparatur des Rückschlagventils.....	13
Reparatur von Membran und mittlerem Abschnitt	14
Drehmomentanweisungen	18
Teile	19
Verteilerdichtungen.....	30
Zubehör	31
Technische Daten	32
Graco-Standardgarantie für die Husky Pumpen.....	34

Warnhinweise

Die folgenden Warnhinweise betreffen die Einrichtung, Verwendung, Erdung, Wartung und Reparatur dieses Geräts. Das Symbol mit dem Ausrufezeichen steht bei einem allgemeinen Warnhinweis, und das Gefahrensymbol bezieht sich auf Risiken, die während bestimmter Arbeiten auftreten. Wenn diese Symbole in dieser Betriebsanleitung oder auf Warnschildern erscheinen, müssen diese Warnhinweise beachtet werden. In dieser Anleitung können auch produktspezifische Gefahrensymbole und Warnhinweise erscheinen, die nicht in diesem Abschnitt behandelt werden.




 WARNUNG	
    	<p>BRAND- UND EXPLOSIONSGEFAHR</p> <p>Entflammable Dämpfe im Arbeitsbereich, wie Lösungsmittel- und Lackdämpfe, können explodieren oder sich entzünden. So verringern Sie die Brand- und Explosionsgefahr:</p> <ul style="list-style-type: none"> • Gerät nur in gut belüfteten Bereichen verwenden. • Mögliche Zündquellen, wie z. B. Kontrollleuchten, Zigaretten, Taschenlampen und Kunststoff-Abdeckfolien (Gefahr statischer Elektrizität), beseitigen. • Den Arbeitsbereich frei von Abfall, einschließlich Lösungsmittel, Lappen und Benzin, halten. • Kein Stromkabel ein- oder ausstecken und keinen Licht- oder Stromschalter betätigen, wenn brennbare Dämpfe vorhanden sind. • Alle Geräte im Arbeitsbereich richtig erden. Siehe Anweisungen zur Erdung. • Nur geerdete Schläuche verwenden. • Beim Spritzen in einen Eimer, die Pistole fest an den geerdeten Eimer drücken. Nur antistatische oder leitfähige Eimereinsätze verwenden. • Betrieb sofort stoppen, wenn statische Funkenbildung auftritt oder ein Elektroschock verspürt wird. Das Gerät erst wieder verwenden, wenn das Problem erkannt und behoben wurde. • Im Arbeitsbereich einen funktionstüchtigen Feuerlöscher griffbereit halten. • Abluft von allen Zündquellen wegführen. Wenn die Membran reißt, kann zusammen mit der Luft Flüssigkeit ausgestoßen werden. <p>Während der Reinigung können sich Kunststoffteile statisch aufladen und durch Entladung brennbare Materialien und Gase entzünden. So verringern Sie die Brand- und Explosionsgefahr:</p> <ul style="list-style-type: none"> • Teile aus Kunststoff ausschließlich in einem gut belüfteten Bereich reinigen. • Nicht mit einem trockenen Lappen reinigen. • Im Arbeitsbereich dieser Ausrüstung keine elektrostatischen Spritzpistolen betreiben.
 	<p>GEFAHR DURCH DRUCKBEAUFSCHLAGTES GERÄT</p> <p>Aus dem Gerät, undichten Schläuchen oder gerissenen Teilen austretendes Material kann in die Augen oder auf die Haut gelangen und schwere Verletzungen verursachen.</p> <ul style="list-style-type: none"> • Stets die Schritte im Abschnitt Druckentlastung ausführen, wenn das Sprühen/die Dosierung von Fluidmaterial beendet wird und bevor Geräte gereinigt, überprüft oder gewartet werden. • Vor Inbetriebnahme des Geräts alle Materialanschlüsse festziehen. • Schläuche, Rohre und Kupplungen täglich überprüfen. Verschlossene oder schadhafte Teile unverzüglich austauschen.

! WARNUNG

  <p>MPa / bar / PSI</p>	<p>GEFAHR DURCH MISSBRÄUCLICHE GERÄTEVERWENDUNG</p> <p>Missbräuchliche Verwendung des Gerätes kann zu tödlichen oder schweren Verletzungen führen.</p> <ul style="list-style-type: none"> • Das Gerät nicht bei Ermüdung oder unter dem Einfluss von Medikamenten oder Alkohol bedienen. • Niemals den zulässigen Betriebsüberdruck oder die zulässige Temperatur der Systemkomponente mit dem niedrigsten Nennwert überschreiten. Genauere Angaben zu den technischen Daten finden Sie in den Handbüchern zu den einzelnen Geräten. • Nur Materialien oder Lösungsmittel verwenden, die mit den benetzten Teilen des Gerätes verträglich sind. Genauere Angaben zu den technischen Daten finden Sie in den Handbüchern zu den einzelnen Geräten. Sicherheitshinweise der Material- und Lösungsmittelhersteller beachten. Für vollständige Informationen zum Material den Händler nach dem entsprechenden Datenblatt zur Materialsicherheit fragen. • Den Arbeitsbereich nicht verlassen, solange das Gerät eingeschaltet ist oder unter Druck steht. • Alle Geräte ausschalten und Verfahren zur Druckentlastung durchführen, wenn die Geräte nicht verwendet werden. • Das Gerät täglich prüfen. Verschlossene oder beschädigte Teile sofort reparieren oder gegen Original-Ersatzteile des Herstellers austauschen. • Das Gerät darf nicht verändert oder modifiziert werden. Durch Veränderungen oder Modifikationen können die Zulassungen erlöschen und Gefahrenquellen entstehen. • Sicherstellen, dass alle Geräte für die Umgebung ausgelegt und genehmigt sind, in der sie eingesetzt werden. • Das Gerät darf nur für den vorgegebenen Zweck benutzt werden. Wenn Sie Fragen haben, wenden Sie sich an den Vertriebspartner. • Verlegen Sie die Schläuche und Kabel nicht in der Nähe von belebten Bereichen, scharfen Kanten, beweglichen Teilen oder heißen Flächen. • Die Schläuche dürfen nicht geknickt, zu stark gebogen oder zum Ziehen der Geräte verwendet werden. • Halten Sie Kinder und Tiere vom Arbeitsbereich fern. • Halten Sie alle geltenden Sicherheitsvorschriften ein.
   <p>MPa / bar / PSI</p>	<p>GEFAHR THERMISCHER AUSDEHNUNG</p> <p>Wenn Materialien in abgeschlossenen Räumen, einschließlich Schläuchen, erhitzt werden, kann dies aufgrund der thermischen Ausdehnung zu einem schnellen Anstieg des Drucks führen. Übermäßiger Druck kann zum Bersten des Geräts führen und schwere Verletzungen verursachen.</p> <ul style="list-style-type: none"> • Ein Ventil öffnen, um die Ausdehnung des Materials während der Erhitzung zuzulassen. • Den Schlauch abhängig von den Einsatzbedingungen in regelmäßigen Abständen ersetzen.
 	<p>KUNSTSTOFFTEILE, GEFAHR BEI REINIGUNG MIT LÖSUNGSMITTELN</p> <p>Viele Lösungsmittel können Kunststoffteile beschädigen und eine Fehlfunktion verursachen, wodurch schwere Verletzungen und Sachschäden entstehen können.</p> <ul style="list-style-type: none"> • Nur geeignete wasserbasierte Lösemittel zur Reinigung von Kunststoffbauteilen oder druckführenden Teilen verwenden. • Siehe Technische Daten in dieser und allen anderen Betriebsanleitungen für das System. Lesen Sie die MSDB und die Empfehlungen der Material- und Lösemittelhersteller.



WARNUNG

	<p>GEFAHR DURCH GIFTIGE FLÜSSIGKEITEN ODER DÄMPFE</p> <p>Giftige Flüssigkeiten oder Dämpfe können schwere oder tödliche Verletzungen verursachen, wenn sie in die Augen oder auf die Haut gelangen oder geschluckt oder eingeatmet werden.</p> <ul style="list-style-type: none"> • Informieren Sie sich über die spezifischen Gefahren der verwendeten Materialien anhand der MSDBs. • Das Abgasrohr vom Arbeitsbereich wegführen. Wenn die Membran reißt, kann Flüssigkeit in die Luft ausgestoßen werden. • Gefährliche Flüssigkeiten nur in dafür zugelassenen Behältern lagern und die Flüssigkeiten gemäß den geltenden Vorschriften entsorgen.
	<p>VERBRENNUNGSGEFAHR</p> <p>Geräteflächen und erwärmtes Material können während des Betriebs sehr heiß werden. Um schwere Verbrennungen zu vermeiden:</p> <ul style="list-style-type: none"> • Niemals heißes Material oder heiße Geräte berühren.
	<p>PERSÖNLICHE SCHUTZAUSRÜSTUNG</p> <p>Beim Aufenthalt im Arbeitsbereich entsprechende Schutzausrüstung tragen, um schweren Verletzungen (wie Augenverletzungen, dem Einatmen von giftigen Dämpfen, Verbrennungen oder Gehörschäden) vorzubeugen. Zu diesen Schutzvorrichtungen gehört unter anderem:</p> <ul style="list-style-type: none"> • Schutzbrille und Gehörschutz. • Atemgeräte, Schutzkleidung und Handschuhe gemäß den Empfehlungen des Material- und Lösemittelherstellers.

Bestellinformationen

Um einen Vertragshändler in Ihrer Nähe zu finden

1. Besuchen Sie www.graco.com.
2. Klicken Sie auf **Wo Bestellen** und verwenden Sie das Händlerverzeichnis.

Zum Festlegen der Konfiguration einer neuen Pumpe

Bitte rufen Sie Ihren Graco-Vertragshändler an.

oder

Das Online-Husky-Auswahltool auf der Seite Prozessgeräte unter www.graco.com verwenden.

Für die Bestellung von Ersatzteilen

Bitte rufen Sie Ihren Graco-Vertragshändler an.

Verwandte Handbücher

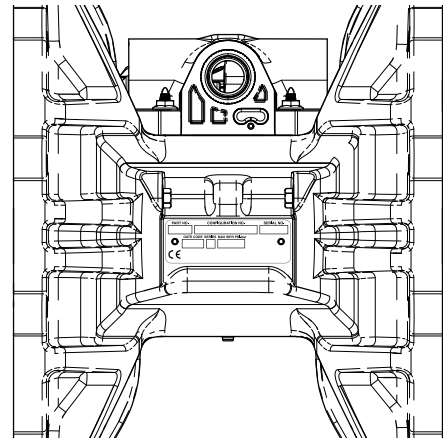
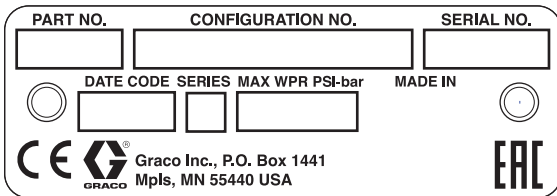
Handbuch Nr.	Bezeichnung
3A2578	Husky 2200 Druckluftbetriebene Membranpumpe, Betrieb

Hinweis für Vertragshändler

1. Verwenden Sie zum Auffinden der Teilenummern für neue Pumpen oder Sätze das [Online-Husky-Auswahltool](#).
2. Zum Auffinden der Teilenummern für Ersatzteile:
 - a. Verwenden Sie die Konfigurationsnummer auf dem Typenschild der Pumpe. Verfügen Sie nur über die 6-stellige Graco-Teilenummer, dann verwenden Sie zum Auffinden der Konfigurationsnummer das Auswahltool.
 - b. Die Konfigurationsnummernmatrix auf der nächsten Seite zeigt, welche Ziffer welches Teil bezeichnet.
 - c. Siehe die primäre Teilebeschreibung und die Übersicht der Teile/Sätze. Beachten Sie nach Bedarf die Seitenverweise auf diesen Seiten für weitere Bestellinformationen.
3. Zum Bestellen rufen Sie bitte den Graco-Kundendienst an.

Konfigurationsnummernmatrix

Auf dem Typenschild (ID) finden Sie die Konfigurationsnummer Ihrer Pumpe. Anhand der folgenden Tabelle können Sie die Komponenten Ihrer Pumpe ermitteln.



ti23428a

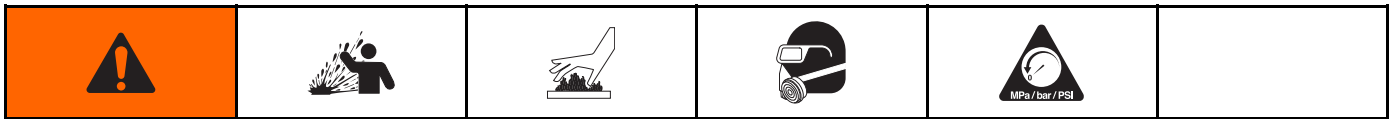
Nummer der Beispielkonfiguration: **2200P-PP01AP1PPPTFKPT**

2200	P	P	P01A	P1	PP	PT	FK	PT
Pumpenmodell	Werkstoff des Materialgehäuses	Antriebsart	Mittelstück und Luftventil	Materialabdeckungen und Verteiler	Sitze	Kugeln	Membranen	Verteiler und Sitzdichtungen

Pumpe	Fluid Section Material		Drive Type		Material der Mittelstücke und der Verteiler		Zur Verwendung mit	Materialabdeckungen und Verteiler	
2200	P	Polypropylen	P	Pneumatik	P01A	Polypropylen	Standard Membranen	P1	Polypropylen, Mittelflansch, ANSI/DIN
2200	F	PVDF			P01G	Polypropylen	Umspritzte Membranen	P2	Polypropylen, Endflansch, ANSI/DIN
								F2	PVDF, Endflansch, ANSI/DIN

Sitzmaterial		Kugelmateriale		Membranenmaterial		Verteiler- und Sitzdichtungsmaterial	
PP	Polypropylen	FK	FKM	FK	FKM	PT	PTFE
PV	PVDF	PT	PTFE	PO	PTFE/EPDM-umspritzt		
SP	Santoprene	SP	Santoprene	PT	PTFE/Santoprene, zweiteilig		
SS	Edelstahl			SP	Santoprene		

Fehlerbehebung



Problem	Ursache	Abhilfe
Die Pumpe arbeitet im Arbeitstakt aber saugt nicht an.	Pumpe läuft zu schnell, was zu einer Hohlrumbildung vor dem Ansaugen führt.	Lufteinlassdruck reduzieren.
	Rückschlagkugelventil stark verschlissen und im Sitz oder Verteiler verkeilt.	Kugel und Sitz austauschen.
	Sitz stark verschlissen.	Kugel und Sitz austauschen.
	Auslass oder Einlass verstopft.	Verstopfung beseitigen.
	Auslass oder Einlass des Ventils geschlossen.	Öffnen.
	Einlass-Fittings oder Verteiler lose.	Festziehen.
	O-Ringe der Verteiler beschädigt.	O-Ringe austauschen.
Pumpe läuft im Stillstand oder hält im Stillstand nicht den Druck.	Verschleiß an Kugelrückschlagventil, Ventilsitzen oder O-Ringen.	Auswechseln.
Pumpe läuft nicht oder läuft einmal und bleibt stehen.	Luftventil sitzt fest oder ist verschmutzt.	Luftventil zerlegen und reinigen. Gefilterte Luft verwenden.
	Rückschlagventilkugel stark verschlissen und im Sitz der Verteiler verkeilt.	Kugel und Sitz austauschen.
	Steuerventil abgenutzt, beschädigt oder verstopft.	Austausch des Steuerventils.
	Druckluftventildichtung ist beschädigt.	Dichtung austauschen.
	Auslassventil verstopft.	Druck entlasten und Ventil säubern.
Pumpe arbeitet unregelmäßig.	Verstopfte Saugleitung.	Überprüfen; säubern.
	Rückschlagventilkugeln stecken oder sind undicht.	Reinigen oder austauschen.
	Membran (oder Zusatz-Membran) gerissen.	Auswechseln.
	Verstopfte Abluftleitung.	Verstopfung entfernen.
	Steuerventil abgenutzt oder beschädigt.	Austausch der Steuerventile.
	Druckluftventil beschädigt.	Austauschen des Druckluftventils.
	Druckluftventildichtung ist beschädigt.	Ventildichtung austauschen.
	Druckluftzufuhr unregelmäßig.	Druckluftzufuhr reparieren.
Auspuffdämpfer vereist sich.	Verwenden Sie eine Trocknerluftversorgung.	

Problem	Ursache	Abhilfe
Luftblasen in der Flüssigkeit.	Saugleitung ist lose.	Festziehen.
	Membran (oder Zusatz-Membran) gerissen.	Auswechseln.
	Lose Materialverteiler, beschädigte Sitze oder O-Ringe.	Verteilerbolzen anziehen, oder Sitze oder O-Ringe des Verteilers austauschen.
	Hohlraumbildung beim Pumpen.	Pumpengeschwindigkeit oder die Ansaughöhe verringern.
	Schraube an Membranwelle lose.	Festziehen.
Abluft enthält gepumptes Material.	Membran (oder Zusatz-Membran) gerissen.	Auswechseln.
	Schraube an Membranwelle lose.	Anziehen oder austauschen.
Feuchtigkeit in der Abluft.	Trockenluftzufuhr anwenden.	Verwenden Sie eine Trocknerluftversorgung.
Pumpe gibt im Stillstand zu viel Abluft ab.	Luftventillager oder Platte verschlissen.	Lager oder Platte austauschen.
	Dichtung am Druckluftventil beschädigt.	Dichtung auswechseln.
	Beschädigtes Steuerventil.	Austausch der Steuerventile.
	Verschlissene Wellendichtungen oder Lager.	Wellendichtungen oder Lager austauschen.
Luft tritt aus.	Schrauben am Druckluftventil oder an der Materialabdeckung lose.	Festziehen.
	Membran beschädigt.	Membran auswechseln.
	Druckluftventildichtung ist beschädigt.	Dichtung auswechseln.
An den Anschlüssen tritt Flüssigkeit aus der Pumpe aus.	Schrauben am Verteiler oder an der Materialabdeckung lose.	Schrauben am Verteiler oder an der Materialabdeckung anziehen.
	O-Ringe am Verteiler abgenutzt.	O-Ringe auswechseln. Es stehen alternative Werkstoffe zur Verfügung. Siehe Verteilerdichtungen, page 30 .

Reparatur

Vorgehensweise zur Druckentlastung



Der Vorgehensweise zur Druckentlastung folgen, wenn Sie dieses Symbol sehen.



Das Gerät bleibt druckbeaufschlagt, bis der Druck manuell entlastet wird. Um die Gefahr schwerer Verletzungen aufgrund von unter Druck stehendem Material, wie z. B. Spritzern in die Augen oder auf die Haut, zu vermeiden, der Vorgehensweise zur Druckentlastung nach dem Stopp der Pumpe und vor dem Reinigen, Überprüfen oder Warten des Geräts folgen.

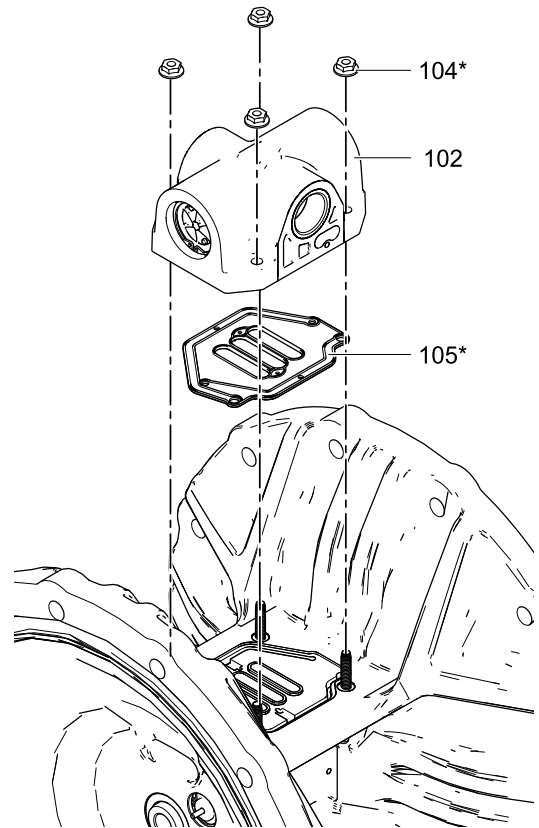
1. Die Luftzufuhr zur Pumpe abschalten.
2. Das Entlastungsventil, sofern verwendet, öffnen.
3. Druckentlastungsventil öffnen, um den Druck zu entlasten. Halten Sie einen Behälter zum Auffangen des abgelassenen Materials bereit.

Komplettes Luftventil austauschen

Zur Installation des Luftventil-Austauschsatzes 24V231 diese Anweisungen befolgen.

1. Die Pumpe stoppen. Befolgen Sie die Schritte [Vorgehensweise zur Druckentlastung, page 10](#).
2. Die Luftleitung zum Motor trennen.
3. Muttern (104) abschrauben. Luftventil (102) und Dichtung (105) entfernen.

4. Die neue Luftventildichtung (105*) auf dem mittleren Gehäuse ausrichten und dann das Druckluftventil einbauen. Befolgen Sie die Schritte [Drehmomentanweisungen, page 18](#).
5. Die Luftleitung wieder am Motor anschließen.



ti23639a

Dichtungen ersetzen oder Druckluftventil neu aufbauen

Diese Anweisungen befolgen, um das Luftdruckventil mit einem der erhältlichen Reparatursätzen zu warten. Druckluftventil-Dichtungssätze sind mit einem † gekennzeichnet. Druckluftventil-Reparatursätze sind mit einem ◆ gekennzeichnet. Druckluftventil-Endkappensätze sind mit einem ‡ gekennzeichnet.

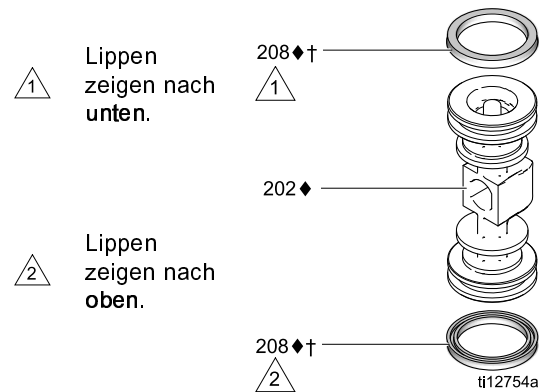
Zerlegen des Luftventils

- Schritt 1 bis 3 unter [Komplettes Luftventil austauschen, page 10](#) ausführen.
- Die beiden Schrauben (209) mit einem 10er-Torx Schraubendreher herausdrehen. Ventilplatte (205) und Bechersatz (212-214) entfernen.
- Lager (213) aus der Basis (212) ziehen. O-Ring (214) vom Lager entfernen.
- Bauen Sie die Arretierungsringe (210) an jedem Ende des Druckluftventils aus. Mit Kolben (202) Endkappe (207) aus einem der Enden schieben. Die U-Dichtung (208) vom Kolben nehmen. Kolben aus dem Ende herausziehen und andere U-Dichtung (208) entfernen. Andere Endkappe (207) und O-Ringe (206) der Endkappe entfernen.

Erneuter Zusammenbau des Druckluftventils

HINWEIS: Für alle vorgeschriebenen Schmiervorgänge auf Lithium basierendes Schmiermittel verwenden. Graco Teile-Nr. 111920 bestellen.

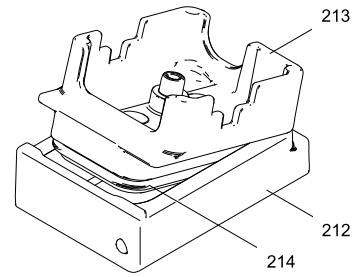
- Alle Teile im Reparatursatz enthaltenen Teile verwenden. Die anderen Teile reinigen und auf Beschädigungen überprüfen. Ersetzen je nach Bedarf.
- U-Dichtungen (208◆†) schmieren und mit Lippen zum Mittelpunkt des Kolben weisend auf den Kolben installieren.



- Beide Enden des Kolbens (202◆) und der Gehäusebohrung schmieren. Kolben im Gehäuse (201) mit der flachen Seite auf das Lager (213◆) zeigend installieren. Darauf achten, U-Dichtung (208◆†) beim Schieben des Kolbens ins Gehäuse nicht zu beschädigen.
- Neue O-Ringe (206◆††) einfetten und auf Endkappen (207‡) installieren. Die Endkappen in das Gehäuse einsetzen.
- Haltering (210‡) an beiden Enden einsetzen, um die Endkappen zu arretieren.

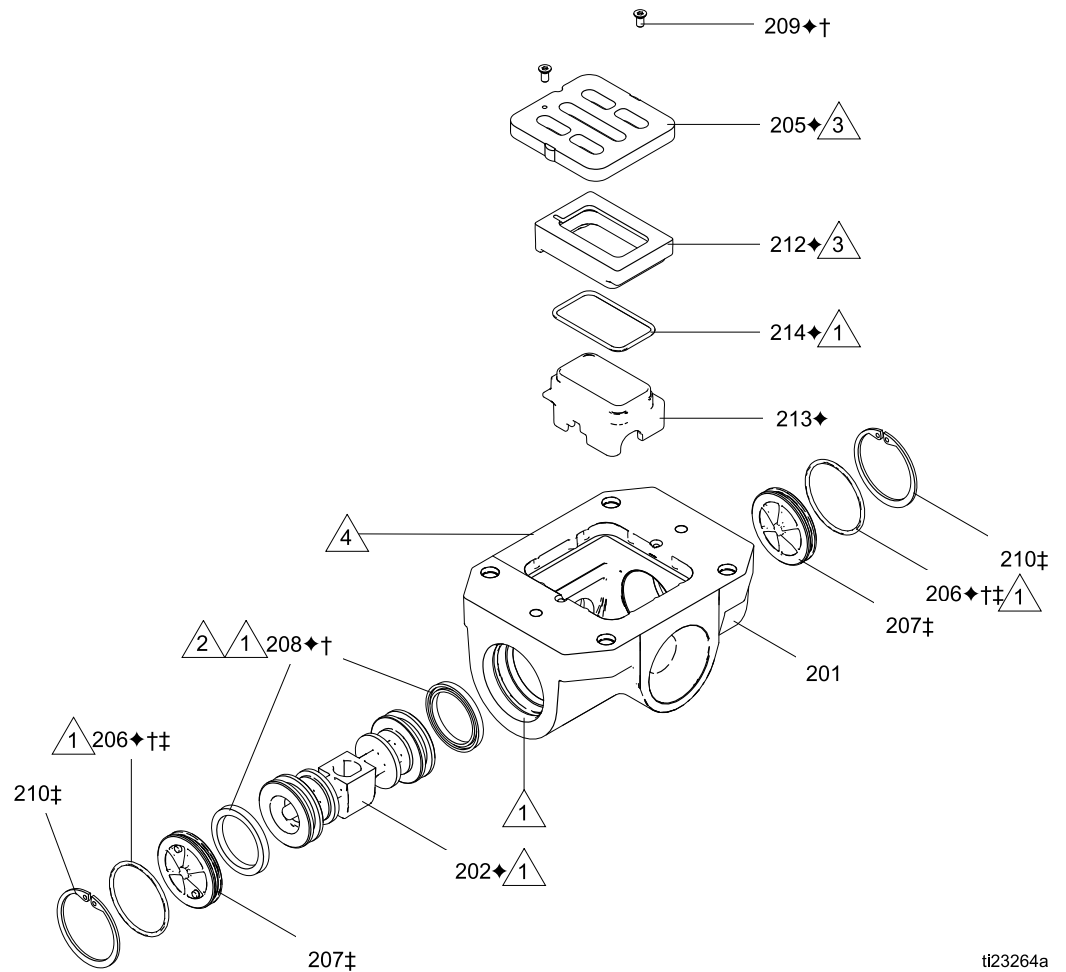
Reparatur

6. O-Ring (214♦) auf dem Lager (213♦) installieren. Auf die Außenseite des O-Rings und der Kontaktinnenfläche der Basis (212u) eine leichte Schicht aus Schmiermittel auftragen (212♦). Das über einen Magneten verfügende Ende der Basis auf das Ende des Lager mit dem größeren Ausschnitt ausrichten. Die gegenüberliegenden Enden der Teile verbinden. Das über den Magneten verfügende Ende frei lassen. Basis in Richtung Lager kippen und die Teile vollständig einrasten. Dabei vorsichtig vorgehen, so dass der O-Ring nicht verrutscht. Magneten in der Basis mit Lufteinlass ausrichten und Lagerbaugruppe installieren.



7. Lagerseite schmieren und Ventilplatte (205♦) installieren. Das kleine Loch in der Platte mit dem Lufteinlass (209♦†) festziehen.

- 1 Lithiumfett auftragen.
- 2 Die Lippen der Rillendichtungen müssen in die Richtung des Kolbens zeigen.
- 3 Auf Lithium basierendes Schmiermittel auf die Kontaktoberflächen auftragen.
- 4 Lufteinlass.



ti23264a

Reparatur des Rückschlagventils



HINWEIS: Sätze für neue Rückschlagventilkugeln und Sitze sind in verschiedenen Materialien erhältlich. Siehe Seite 27 zum Bestellen der Sätze im gewünschten Material. O-Ring- und Befestiger-Sätze sind ebenfalls erhältlich.

HINWEIS: Um sicherzustellen, dass die Kugelrückschlagventile richtig sitzen, die Sitze bei Austausch der Kugeln stets mit austauschen. Ebenso jedes Mal, wenn der Verteiler ausgebaut wird, die O-Ringe austauschen.

Das Rückschlagventil zerlegen

1. Befolgen Sie die Schritte [Vorgehensweise zur Druckentlastung](#), page 10. Alle Schläuche trennen.

HINWEIS: Die Pumpe ist schwer. Das Heben oder Bewegen immer von zwei Personen durchführen lassen.

2. Die Pumpe von der Halterung nehmen.
3. **HINWEIS:** Handwerkzeuge nur solange verwenden, bis sich der Klebefilm des Gewindedichtmittels löst. Einen 17-mm-Steckschlüssel verwenden, um die Verteilerhalterungen (5) und dann den Verteiler (3) zu entfernen.
4. Die O-Ringe (9), die Sitze (7) und die Kugeln (8) entfernen.
5. Die Pumpe umdrehen und das Einlass-Sammelrohr (4) entfernen.
6. Die O-Ringe (9), die Sitze (7) und die Kugeln (8) entfernen.

Erneuter Zusammenbau des Rückschlagventils

1. Alle Teile reinigen und auf Verschleiß oder Beschädigung prüfen. Teile nach Bedarf austauschen.
2. In umgekehrter Reihenfolge wieder zusammenbauen und dabei alle Hinweise in der Abb. befolgen. Zuerst den Einlassverteiler befestigen. Sicherstellen, dass die Kugelrückschlagventile (10 - 12) und die Verteiler (4, 5) **genau** zusammengebaut sind, wie gezeigt. Die Kugel muss auf der abgeschrägten Seite des Sitzes aufliegen. Die Pfeile (A) auf den Materialabdeckungen (2) **müssen** zum Auslassverteiler (3) zeigen.

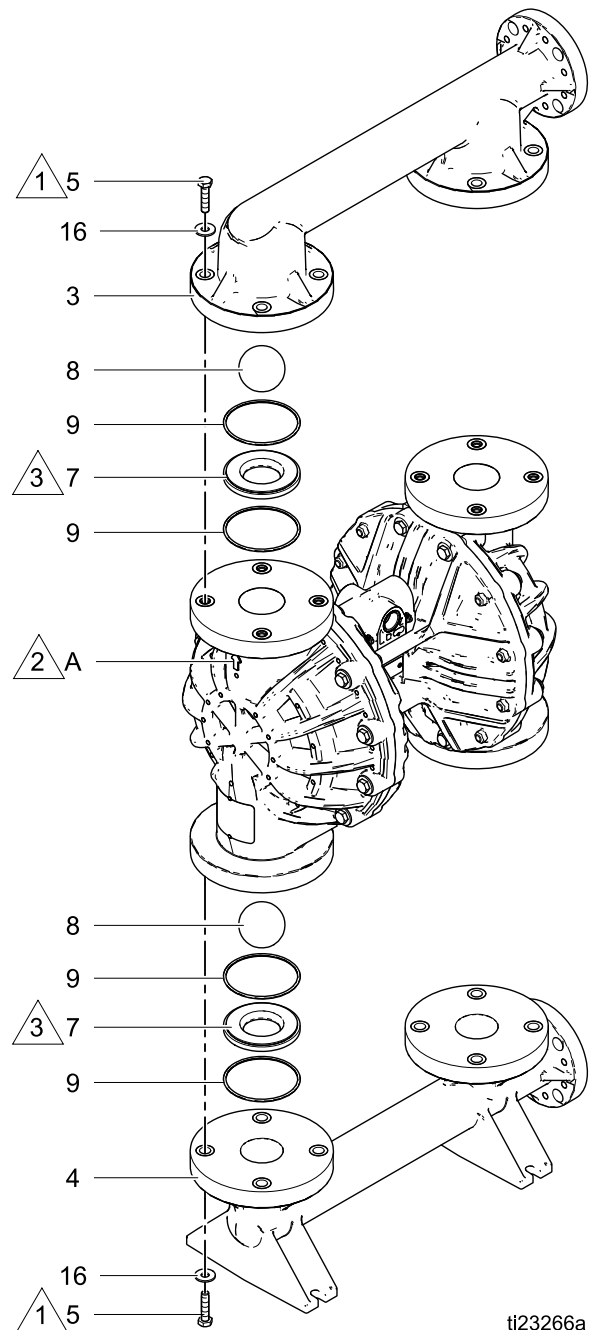


Figure 1 Rückschlagventil

1. Drehmoment auf 21 bis 25 Nm einstellen. Die Reihenfolge zum Anziehen der Schrauben beachten. Siehe [Drehmomentanweisungen](#), page 18.
2. Pfeil (A) muss zum Auslassverteiler zeigen
3. Die abgeschrägte Seite des Sitzes muss zur Kugel weisen.

Reparatur von Membran und mittlerem Abschnitt



HINWEIS: Membransätze sind in unterschiedlichen Werkstoffen und Ausführungen erhältlich. Siehe Seiten 28 -29. Ein Mittelteil-Erneuerungssatz ist ebenfalls erhältlich. Siehe Seite 23. Im Mittelteil-Erneuerungssatz enthaltene Teile sind mit einem * gekennzeichnet. Um ein optimales Ergebnis zu erzielen, stets alle in den Sätzen enthaltene neue Teile verwenden.

Membran und Mittelstück demontieren

1. Befolgen Sie die Schritte [Vorgehensweise zur Druckentlastung, page 10](#).
2. Die Verteilerrohre entfernen und die Kugelventile zerlegen, wie auf [Reparatur des Rückschlagventils, page 13](#) beschrieben.

HINWEIS: Der Einfachheit halber können die Innenschrauben (5) der Materialabdeckung beim Entfernen eines jeden Verteilers entfernt werden.

3. **Umspritzte Membranen (Modelle PO)**
 - a. Pumpe so drehen, dass eine der Materialabdeckungen (2) nach oben weist. Einen 17-mm-Schraubenschlüssel nehmen, um die Schrauben (5) der Materialabdeckungen auszubauen, dann die Abdeckungen nach oben aus der Pumpe herausziehen.
 - b. Die freigelegte Membran (12) lässt sich von Hand abschrauben. Die Welle wird sich entweder mit dieser Membran lösen oder bleibt mit der anderen Membran verbunden. Bleibt die Schraube (14) der Membranwelle mit der Welle (108) verbunden, diese entfernen. Luftseitige Membranplatte (11) und Unterlegscheibe (17) entfernen.
 - c. Drehen Sie die Pumpe und bauen Sie die andere Materialabdeckung aus. Membran (und bei Bedarf Welle) entfernen.
 - d. Bleibt die Welle mit einer der Membranen verbunden, die Membran festhalten und unter Verwendung eines Schraubenschlüssels am Wellenende diese entfernen. Ebenfalls luftseitige Membranplatte (11) und Unterlegscheibe (17) entfernen. Bei Schritt 5 fortsetzen.

4. Alle weiteren Membranen

- a. Drehen Sie die Pumpe so, dass eine der Materialabdeckungen nach oben zeigt. Mit einem 17-mm-Steckschlüssel Schrauben (5, 6) der Materialabdeckung entfernen und dann Materialabdeckung (2) aus der Pumpe ziehen. Drehen Sie die Pumpe und bauen Sie die andere Materialabdeckung aus.
- b. Sechskantschraube der einen materialseitigen Membranplatte (15) mit einem 1-1/2-Zoll-Steckschlüssel oder Ringschlüssel halten. Einen weiteren Schraubenschlüssel (gleiche Größe) zum Entfernen an der Sechskantschraube der anderen Platte verwenden. Dann alle Teile jeder Membran-Baugruppe entfernen.

5. Membranwelle (108) auf Verschleiß oder Schleifspuren untersuchen. Bei Beschädigungen, Lager (107) im eingebauten Zustand untersuchen. Verwenden Sie eine Abziehvorrichtung für den Ausbau der Lager.

HINWEIS: Unbeschädigte Lager nicht entfernen.

6. Verwenden Sie eine Aufnahmevorrichtung für O-Ringe, um die Rillendichtungen (106) aus dem mittleren Gehäuse auszubauen. Lager (107) können eingebaut bleiben.
7. Bei Bedarf einen Schraubenschlüssel zum Entfernen der Steuerventile (101) verwenden.
8. Bauen Sie die Patronen der Steuerventile nur aus, wenn ein bekanntes oder vermutetes Problem vorliegt. **Nach Entfernen der Steuerventile mit einem Schraubenschlüssel die Patronen (109) entfernen und dann die O-Ringe (110) der Patronen entnehmen.** Wenn abgezogen, verwenden Sie zwei Schraubenzieher, um die Patrone herauszuschrauben.

HINWEIS: Unbeschädigte Patronen der Steuerventile nicht entfernen.

Erneuter Zusammenbau der Membran und des mittleren Abschnitts

Alle Anmerkungen in der Abb. befolgen. Diese Anmerkungen enthalten **wichtige** Informationen.

HINWEIS: Für alle vorgeschriebenen Schmiervorgänge auf Lithium basierendes Schmiermittel verwenden.

1. Alle Teile reinigen und auf Verschleiß oder Beschädigung prüfen. Teile nach Bedarf austauschen.

2. Wenn ausgebaut, die neuen Steuerventilpatronen (109), die O-Ringe der Patronen (110) und die Sicherungsringe (113) einfetten und einbauen.

HINWEIS: Patronen (109) *müssen* vor Steuerventilen (111) installiert werden.

3. Die Steuerventile (111) fetten und installieren. Mit einem Drehmoment von 2-3 Nm bei 110 U/min anziehen. Nicht zu fest andrehen.

4. U-Dichtungen (106) der Membranwelle fetten und so installieren, dass die Lippen **nach außen** aus dem Gehäuse weisen.

5. Falls entfernt, neue Lager (107) ins Mittelgehäuse einführen. Mit einer Presse oder einem Gummihammer und Klotz das Lager bündig zur Oberfläche des zentralen Gehäuses einpressen.

6. Umspritzte Membranen (PO):

a. Die flachen Stellen der Welle in einen Schraubstock klemmen.

b. Wenn sich Membran-Stellschrauben lösen oder ausgetauscht werden, permanentes (rotes) Gewindesicherungsmittel auf das membranseitige Gewinde auftragen. Die Membran mit Schrauben befestigen, bis sie fest sitzen.

c. Die luftseitige Platte (11) und die Unterlegscheibe (17) an die Membran anbauen. Die abgerundete Seite der Platte muss zur Membran weisen.

d. Grundierung und mittelfestes (blaues) Gewindesicherungsmittel auf die Gewinde der

Membraneinheit auftragen. Die Baugruppe auf der Welle so weit wie möglich per Hand anschrauben.

e. Wellen-U-Dichtungen (106*) sowie Länge und Enden der Membranwelle (108*) fetten. Die Welle in das Gehäuse gleiten lassen.

f. Eine Materialabdeckung (3) wieder anbringen. Pfeil (A) muss zum Luftventil zeigen. Siehe [Drehmomentanweisungen, page 18](#).

g. Die Schritte b bis d für den anderen Membranbausatz wiederholen und am freiliegenden Ende der Welle installieren.

h. Mit der Hand so weit wie möglich festdrehen. Mit Schritt 8 fortfahren.

7. Alle weiteren Membranen

a. Die Membran (12), die Halterungsmembran (13, wenn vorhanden), die luftseitige Membranplatte (11) und die Unterlegscheibe (17) auf der materialeseitigen Platte (10) analog zur Abbildung zusammenbauen.

b. Grundierung und mittelfestes (blaues) Gewindesicherungsmittel auf die Gewinde der Schraube auf der materialeseitigen Platte auftragen. Die Baugruppe handfest in die Welle einschrauben.

c. Wellen-U-Dichtungen (106*) sowie Länge und Enden der Membranwelle (108*) fetten. Die Welle in das Gehäuse gleiten lassen.

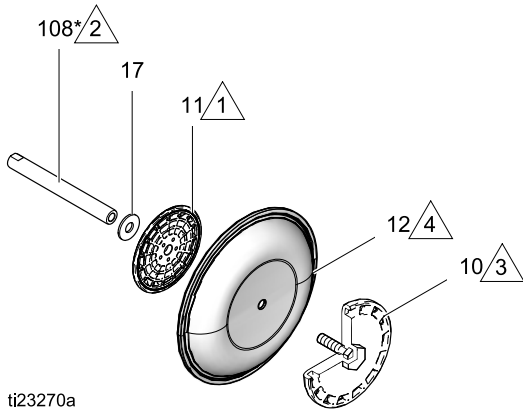
d. Die Schritte für den anderen Membranbausatz wiederholen und am freiliegenden Ende der Welle installieren.

e. Eine Platte mit dem Schlüssel festhalten und die andere Platte mit einem Drehmoment von 136-142 Nm mit 100 U/min maximal anziehen. Nicht zu fest andrehen.

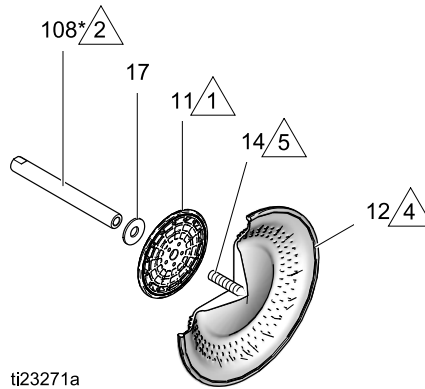
f. Eine Materialabdeckung (3) wieder anbringen. Pfeil (A) muss zum Luftventil zeigen. Siehe [Drehmomentanweisungen, page 18](#).

Reparatur

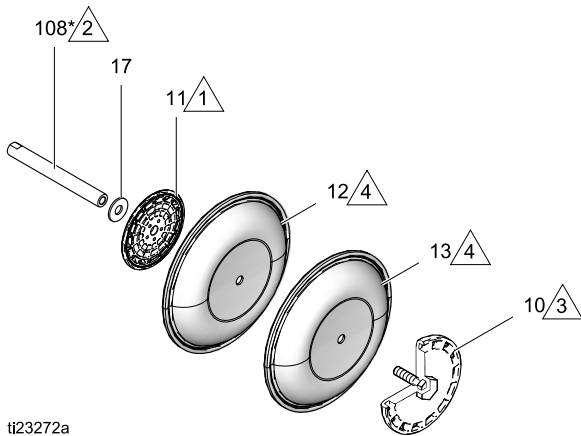
Modelle SP und FK



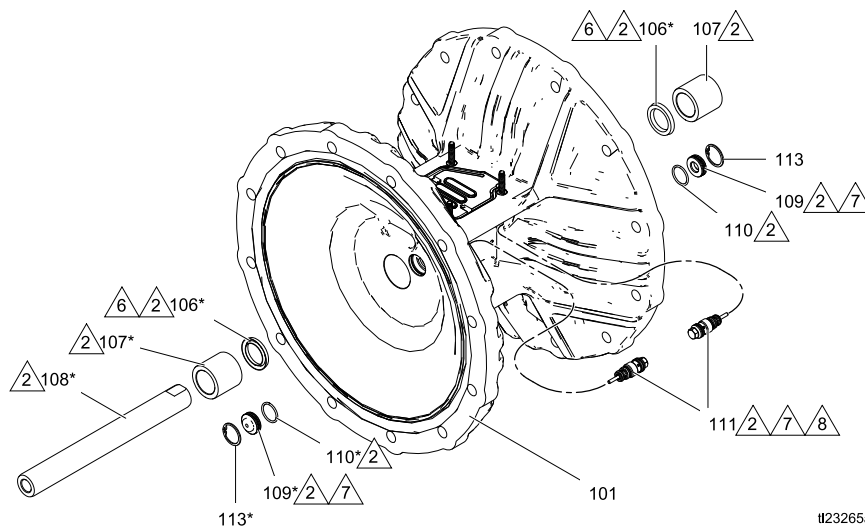
Modelle PO



Modelle PT



- 1 Die gerundete Seite weist zur Membran
- 2 Lithiumfett auftragen.
- 3 Grundierung und mittelfestes (blaues) Gewindegewandmittel auftragen. Mit einem Drehmoment von 136-142 Nm anziehen.
- 4 Die Wörter "AIR SIDE" auf der Membran müssen zur Mitte des Pumpengehäuses weisen.
- 5 Wenn sich Schrauben lösen oder ausgetauscht werden, permanentes (rotes) Gewindegewandmittel auf das membranseitige Gewinde auftragen. Grundierung und mittelfestes (blaues) Gewindegewandmittel auf die Gewinde der Wellenseite auftragen.
- 6 Die Lippen müssen aus dem Gehäuse weisen.
- 7 Patronen (109) müssen vor Steuerventilen (111) installiert werden.
- 8 Mit einem Drehmoment von 2-3 Nm anziehen.



8. Vor der Befestigung der zweiten Materialabdeckung Luftdruck auf die Pumpe geben, um ordnungsgemäßen Sitz und Verlängerung der Membran-Lebensdauer zu gewährleisten.
- a. Mitgeliefertes Werkzeug (302) dort anbringen, wo normalerweise die Luftventildichtung (105) sitzt. Die Pfeile A müssen in Richtung der Materialabdeckung zeigen, die bereits eingebaut ist.

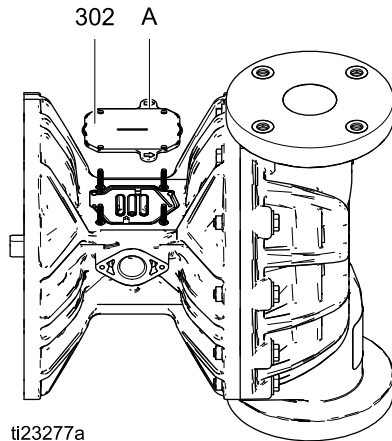


Figure 2 Materialabdeckungswerkzeug

- b. Das Luftventil erneut einbauen.
- c. Beaufschlagen Sie das Luftventil mit einem Druck von mindestens 1,4 bar (20 psi, 0,14 MPa). Dazu können Sie die Werkstatt-Druckluft verwenden. Das Membran wird sich verschieben, wodurch die zweite Materialabdeckung korrekten Sitz erhält. Halten Sie den Luftdruck aufrecht, bis die zweite Materialabdeckung befestigt ist.
- d. Bauen Sie die zweite Abdeckung für flüssige Medien (3) ein. Siehe [Drehmomentanweisungen, page 18](#).
- e. Luftventil und Werkzeug (302) entfernen, Dichtung (105) ersetzen und Luftventil wieder einsetzen. Siehe [Drehmomentanweisungen, page 18](#).

HINWEIS: Werden die Membranen, jedoch nicht das Luftventil ersetzt, müssen Luftventil und Dichtung entfernt, Werkzeug anstelle der Dichtung und Luftventil wieder angebracht werden, um den für die ordnungsgemäße Installation der zweiten Materialabdeckung erforderlichen Druck zu erreichen. Nach Fertigstellung das Werkzeug ausbauen und die Dichtung wieder einsetzen.

- f. Die Kugelrückschlagventile und Verteilerrohre wieder zusammenbauen, wie in [Reparatur des Rückschlagventils, page 13](#) beschrieben.

Drehmomentanweisungen

Wenn die Befestigungen der Materialabdeckungen oder Verteiler gelöst wurden, müssen sie zur besseren Abdichtung wie folgt wieder festgezogen werden.

HINWEIS: Die Befestigungen für die Materialabdeckungen und den Verteiler sind am Gewinde mit einem verdichtenden Klebefilm versehen. Wenn dieser Klebefilm sehr abgenutzt ist, können sich die Befestigungen während des Betriebs lösen. Tauschen Sie die Schrauben gegen neue aus, oder tragen Sie halbfestes (blaues) Loctite oder eine ähnliches Mittel auf die Gewinde auf.

HINWEIS: Vor dem Festziehen der Verteiler immer zuerst die Materialabdeckungen festziehen.

1. Beginnen Sie damit, alle Materialabdeckungs-Schrauben nur ein paar Umdrehungen einzuschrauben. Diese dann so weit eindrehen, bis ihre Köpfe die Abdeckung berühren.
2. Danach alle Schrauben mit einer halben Umdrehung oder weniger abwechselnd über Kreuz festziehen, bis das spezifizierte Drehmoment erreicht wird.
3. Vorgang für Verteiler wiederholen.

Halterungen für Abdeckungen und Verteiler: 190 bis 220 in-lb (21 bis 25 Nm)

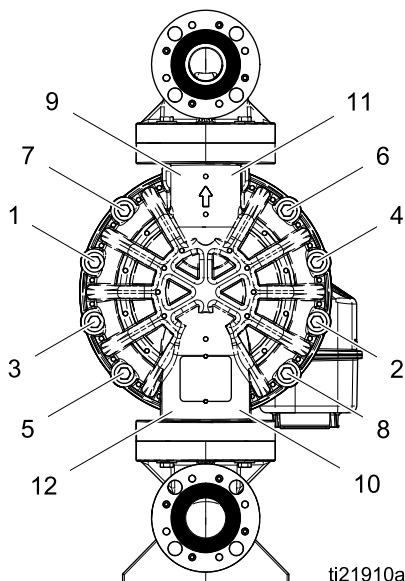
4. Luftventilbefestigung über Kreuz mit dem angegebenen Drehmoment nachziehen.

Druckluftventil-Befestigungselemente: 45 bis 55 in-lb (5 bis 6 Nm)

5. Steuerventil mit dem angegebenen Drehmoment nachziehen. **Nicht zu fest andrehen.**

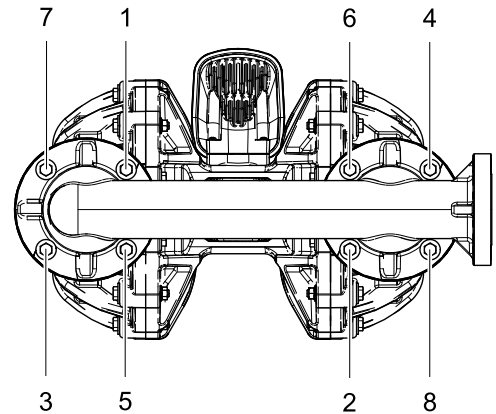
Steuerventile: 20 bis 25 in-lb (2 bis 3 Nm)

Materialabdeckungs-Schrauben



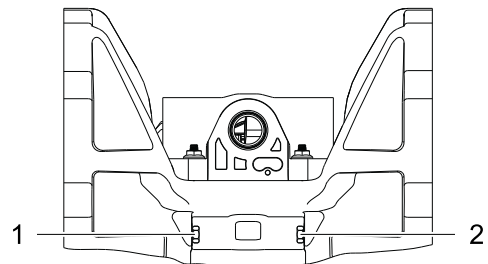
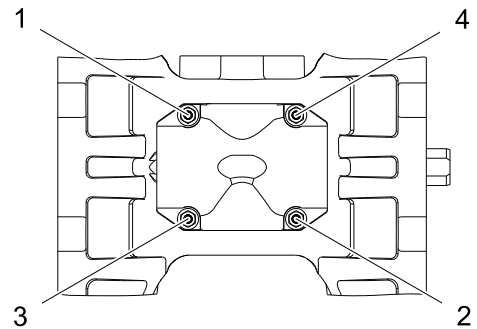
ti21910a

Schrauben der Ein- und Auslassöffnungen



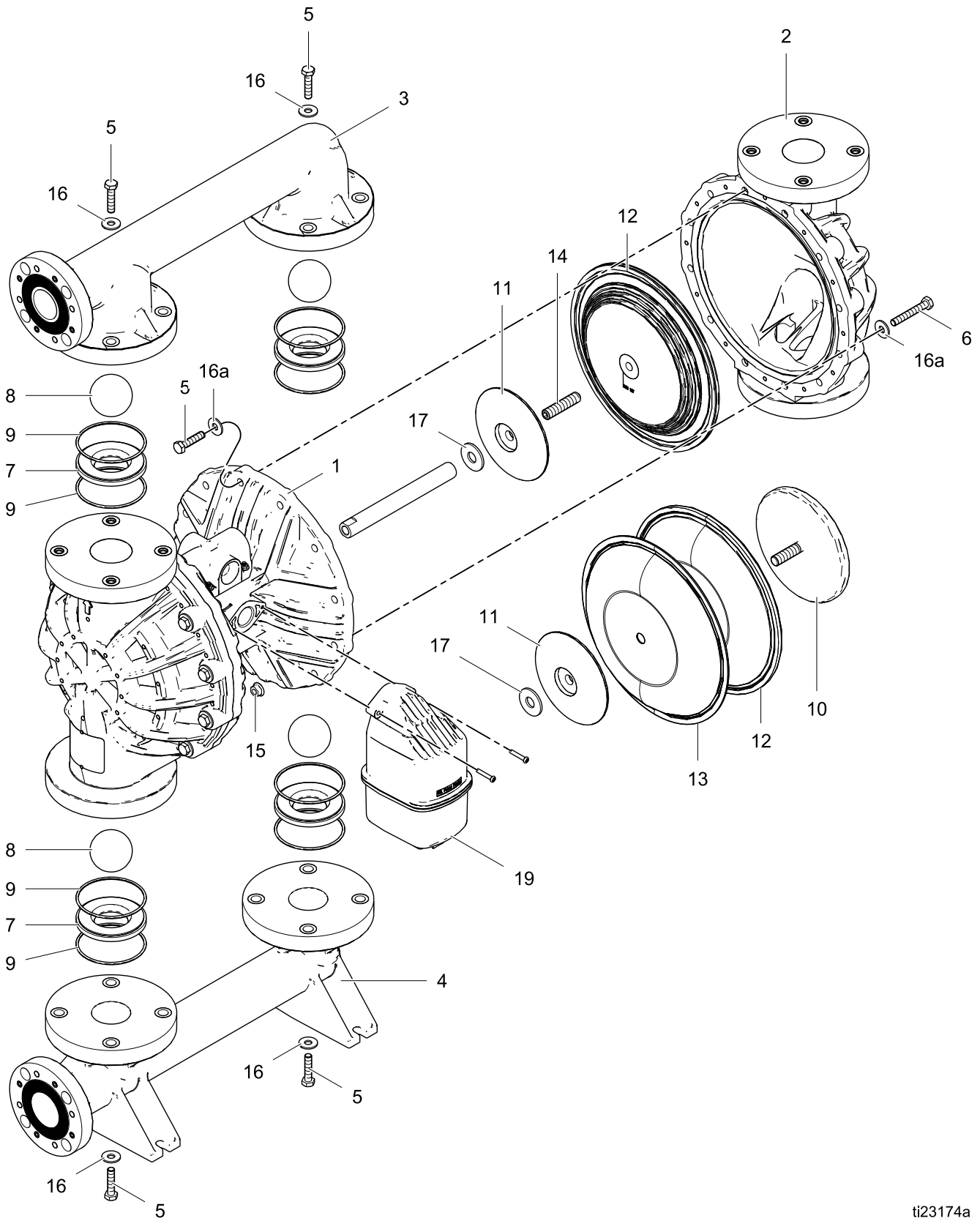
ti21911a

Luftventilschrauben und Steuerventile



ti21912a

Teile



ti23174a

Teile/Sätze Schellreferenz

Verwenden Sie diese Tabelle als eine Schnellreferenz für Teile/Sätze. Eine vollständige Beschreibung des Satz-Inhalts findet sich auf den in der Tabelle angegebenen Seiten.

Pos.	Teil/Satz	Bezeichnung	Anzahl
1	24X349	Mittelgehäuse; Polypropylen	1
102	24V231	Luftventil, <i>siehe Seite 23</i>	1
2	24V234 24V240	Materialabdeckungs-Satz; <i>siehe Seite 25</i> Polypropylen PVDF	2
3	24V255 24V238 24V414	Sätze für Auslassverteiler; <i>siehe Seite 25</i> Polypropylen, Mittelflansche Polypropylen, Endflansche PVDF, Endflansche	1
4	24V413 24V239 24V415	Sätze für Einlassverteiler; <i>siehe Seite 25</i> Polypropylen, Mittelflansche Polypropylen, Endflansche PVDF, Endflansche	1
5	24V237	Verteilerhalterungs-Satz; <i>siehe Seite 25</i>	2
6	24V235	Materialabdeckungshalterungs-Satz; <i>siehe Seite 25</i>	2
7	24V248 24V247 24V249 24V250	Sitze; 4er-Pack, <i>siehe Seite 26</i> Polypropylen PVDF Santoprene Edelstahl	1
8	24V253 24V251 24V252	KUGELN, Rückschlagventil-; 4er-Pack; <i>siehe Seite 26</i> FKM PTFE Santoprene	1
9	24V236	O-RING, Sitz; 8er-Pack, <i>siehe Seite 30.</i>	1

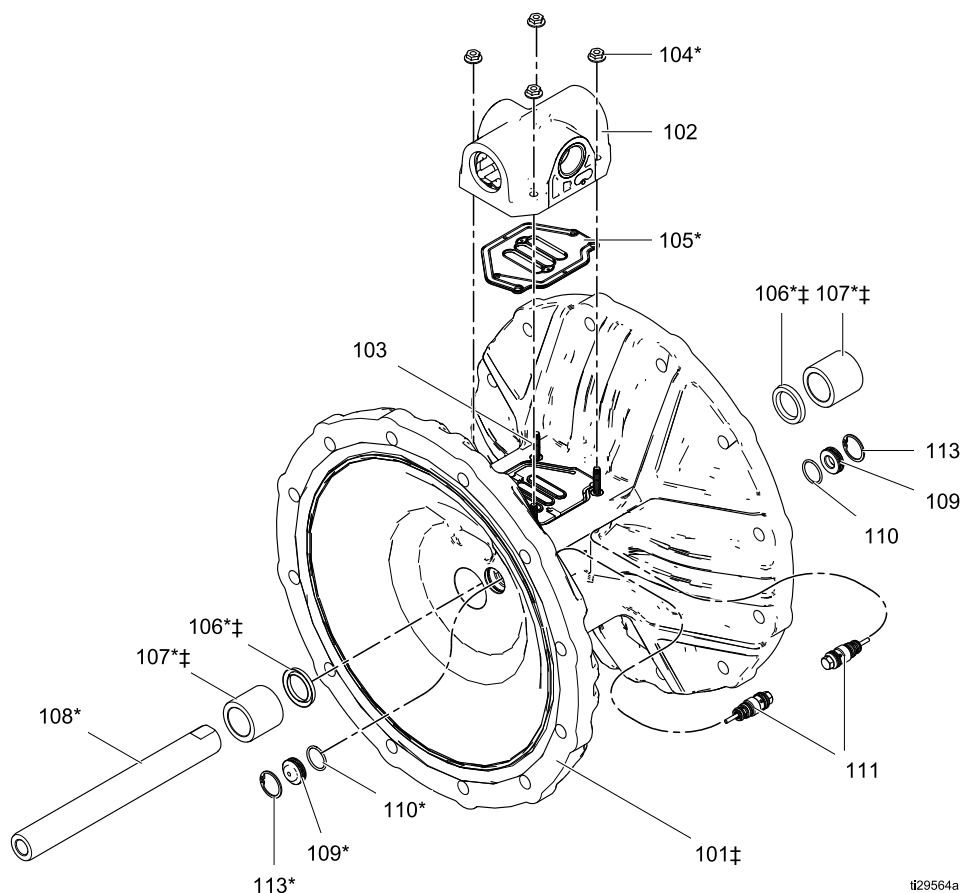
Pos.	Teil/Satz	Bezeichnung	Anzahl
10	24V245 24V246	Materialseitige Membranplatte; <i>siehe Seite 28</i> Polypropylen PVDF	2
11	24V254	Luftseitige Membranplatte; einschließlich Unterlegscheibe (Pos. 17) <i>siehe Seite 28</i>	2
12	24V243 24V242 24V241 24V244	Membransätze; <i>siehe Seite 27 bis 28</i> FKM Fluoroelastomer Standard Santoprene Standard PTFE/EPDM-umspritzt; einschließlich Schraube (Pos. 14) PTFE/Santoprene, zweiteilig; einschließlich Halterungsmembran (Pos. 13)	1
13	---	MEMBRAN; Stütz-, Santoprene	1
14	---	SCHRAUBE, Einstell-; einschließlich PO-Membran (Pos. 12).	
15	---	MUTTER, enthalten in Pos. 6	16
16	---	UNTERLEGSCHIEBE, 4 mm THK	16
16a	---	UNTERLEGSCHIEBE, 2,4 mm THK	24
17	---	UNTERLEGSCHIEBE, enthalten in Pos. 11	1
18	188621▲	WARNSCHILD	1
19	24P932	Schalldämpfer; enthält O-Ring und Befestigungsteile	1
20	16P055▲	TAG, Drehmomentvorgaben	1
21	198382▲	ETIKETT, Warnung, mehrsprachig	1

▲ Zusätzliche Warnaufkleber, Schilder, Aufkleber und Karten sind kostenlos erhältlich.

Mittelstück

Nummer der Beispielkonfiguration: **2200P-PP01AP1PPPTFKPT**

Pumpenmodell	Werkstoff des Materialgehäuses	Antriebsart	Mittelstück und Luftventil	Materialabdeckungen und Verteiler	Sitze	Kugeln	Membranen	Verteiler und Sitzdichtungen
2200	P	P	P01A	P1	PP	PT	FK	PT



Pos.	Bezeichnung	Anzahl	Pos.	Bezeichnung	Anzahl
101‡	GEHÄUSE, Mittel-	1	108*	WELLE, Mittel-	1
102	VENTIL, Luft-, <i>siehe Seite 24</i>	1	109*	PATRONE, Steuerventil-Aufnahme	2
103	SCHRAUBE, Hi/Lo-Bolzen	4	110*	O-RING, Buna-N	2
104*	MASCHINENSCHRAUBE, Sechskant, Flansch, Sperrzahnprofil	4	111*	VENTIL, Vorsteuer, Baugruppe	2
105*	DICHTUNG, Luftventil	1	112*	SCHMIERMITTEL	1
106*‡	U-DICHTUNG, Mittelwelle	2	113*	HALTERING	2
107*‡	LAGER, Welle	2			

* Enthalten im Mittelteil-Erneuerungssatz.

‡ Im Mittelgehäuse sät.

Teile

Nummer der Beispielkonfiguration: **2200P-PP01AP1PPPTFKPT**

Pumpe- modell	Werkstoff des Ma- terialge- häuses	Antriebsart	Mittelstück und Luftventil	Materialab- deckungen und Verteiler	Sitze	Kug- eln	Membranen	Verteiler und Sitzdichtungen
2200	P	P	P01A	P1	PP	PT	FK	PT

Mittelteil-Erneuerungssätze (*)	
P01A mit zweiteiligen Membranen (PT) oder Standardmembranen (SP, FK)	24V226
PO1G mit umspritzten Membranen (PO)	24V227

Die Sätze enthalten:

- 1 Mittelwelle (108)
- 4 Sechskantmuttern, gezahnt (104)
- 2 Mittelwellenlager (107)
- 2 Mittelwellen Rillendichtungen (106)
- 1 Luftventildichtung (105)
- 8-Sitz O-Ringe (9)
- 2 Steuerventile (111)
- 2 Steuerventil Aufnahmepatronen (109)
- 2 Halteringe (113)
- 2 Aufnahmepatronen O-Ringe (110)
- 1 Packung Fett (112)

Vorsteuerventilgruppe	
Alle Modelle	24V823

Satz enthält die folgenden Teile:

- 2 Steuerventile (111)
- 2 Steuerventil Aufnahmepatronen (109)
- 2 Aufnahmepatronen O-Ringe (110)
- 1 Packung Fett (112)
- 2 Halteringe (113)

Mittelwellensätze (*)	
P01A mit zweiteiligen Membranen (PT) oder Standardmembranen (SP, FK)	24V228
PO1G mit umspritzten Membranen (PO)	24V229

Die Sätze enthalten:

- 2 Mittelwellen Rillendichtungen (106)
- 1 Mittelwelle (108)
- 2 Mittelwellenlager (107)
- 1 Packung Fett (112)

Mittelwellenlagersatz	
Alle Modelle	24V230

Satz enthält die folgenden Teile:

- 2 Mittelwellen Rillendichtungen (106)
- 2 Mittelwellenlager (107)
- 1 Packung Fett (112)

Mittelgehäuse sätz (‡)	
Alle Modelle	24X349

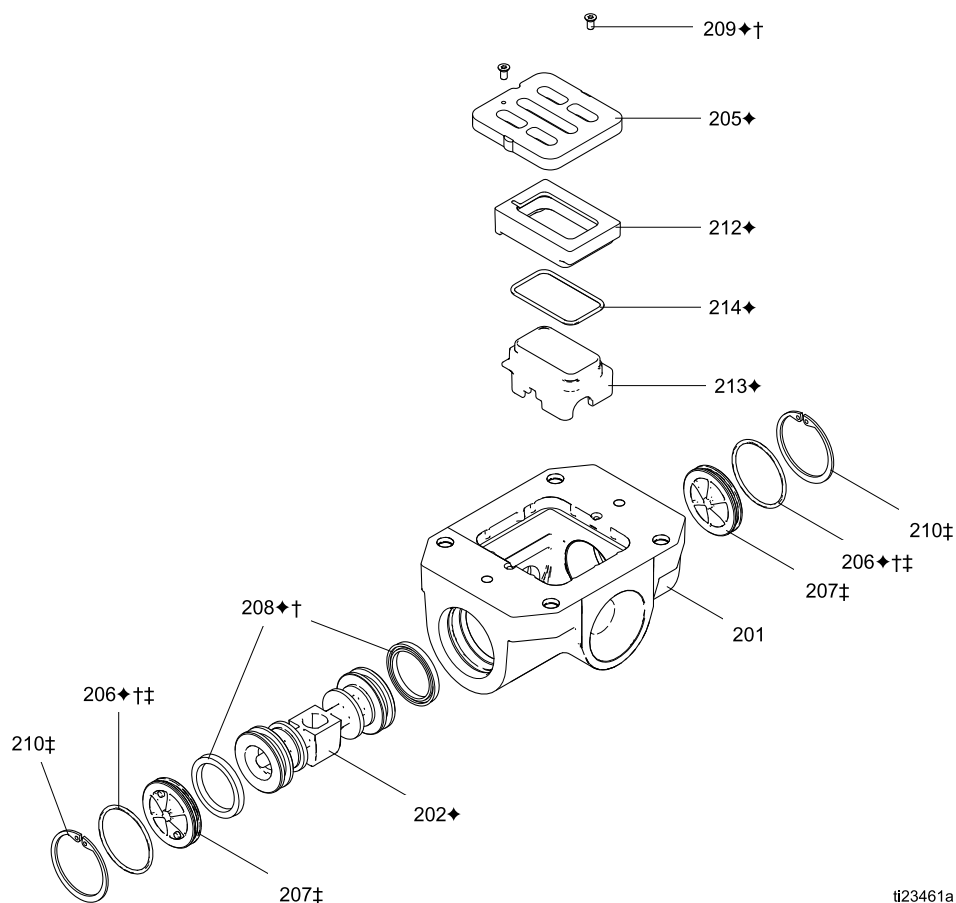
Satz enthält die folgenden Teile:

- 2 Mittelwellen Rillendichtungen (106)
- 2 Mittelwellenlager (107)
- 1 Mittel-gehäuse (101)

Luftventil

Nummer der Beispielkonfiguration: **2200P-PP01AP1PPPTFKPT**

Pumpe- nmodell	Werkstoff des Ma- terialge- häuses	Antriebsart	Mittelstück und Luftventil	Materialab- deckungen und Verteiler	Sitze	Kug- eln	Membranen	Verteiler und Sitzdichtungen
2200	P	P	P01A	P1	PP	PT	FK	PT



Pos.	Bezeichnung	An- zahl	Pos.	Bezeichnung	An- zahl
201	GEHÄUSE, nicht einzeln erhältlich	1	209♦†	SCHRAUBE, #4, gewindeformend	2
202♦	KOLBEN	1	210‡	HALTERING	2
205♦	PLATTE, Luftventil	1	212♦	BASIS, Behälter	1
206♦‡‡	O-RING	2	213♦	KAPPE	1
207‡	ENDABDECKUNG	2	214♦	O-RING, Behälter	1
208♦†	KAPPENDICHTUNG	2			

♦ Im Luftventil-Reparatursatz enthaltene Teile.

‡ Teile enthalten im Druckluftventil-Endkappensatz.

† Im Luftventil-Dichtungssatz enthaltene Teile.

Nummer der Beispielkonfiguration: **2200P-PP01AP1PPPTFKPT**

Pumpe- modell	Werkstoff des Ma- terialge- häuses	Antriebsart	Mittelstück und Luftventil	Materialab- deckungen und Verteiler	Sitze	Kug- eln	Membranen	Verteiler und Sitzdichtungen
2200	P	P	P01A	P1	PP	PT	FK	PT

† Luftventil-Dichtungssatz	
Alle Modelle	24K859

Satz enthält die folgenden Teile:

- 2 Endkappen-O-Ringe (206)
- 2 Kolben Rillendichtungen (208)
- 2 Schrauben, M3, kürzer (nicht verwendet)
- 2 Schrauben, Nr. 4, länger (209)
- 1 Luftventildichtung (105)
- 1 Packung Fett (112)
- 1 O-Ring für Magnetfreigabeschalter (nicht abgebildet), nur mit dem optionalen DataTrak-Satz verwendet.

◆ Luftventil-Reparaturatz	
Alle Modelle	24K860

Satz enthält die folgenden Teile:

- 1 Druckluftventilkoben 202)
- 1 Sperrkolbeneinheit (203, nicht verwendet)
- 1 Sperrnocke (204, nicht verwendet)
- 1 Luftventilplatte (205)
- 2 Endkappen-O-Ringe (206)
- 2 Kolben Rillendichtungen (208)
- 2 Schrauben, M3, kürzer (nicht verwendet)
- 2 Schrauben, Nr. 4, länger (209)
- 1 Arretierungsfeder (211, nicht verwendet)
- 1 Luftglockenbasis (212)
- 1 Luftglocke (213)
- 1 Luftglocken-O-Ring (214)
- 1 O-Ring für Magnetfreigabeschalter (nicht abgebildet), nur mit dem optionalen DataTrak-Satz verwendet.
- 1 Luftventildichtung (105)
- 1 Packung Fett (112)

Luftventil-Austauschsatz	
Alle Modelle	24V231

Die Sätze enthalten:

- 1 Luftventileinheit (102)
- 1 Luftventildichtung (105)
- 4 Sechskantmuttern (104)

‡ Luftventil-Endkappensatz	
Alle Modelle	24C053

Satz enthält die folgenden Teile:

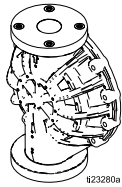
- 2 Endkappen (207)
- 2 Halteringe (210)
- 2 O-Ringe (206)
- 1 Packung Fett (112)

HINWEIS: Wenn Sie den optionalen DataTrak an Ihrer Pumpe haben, vergleichen Sie [Zubehör, page 31](#) für Luftventil-Austauschsätze.

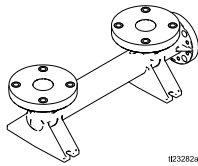
Materialabdeckungen und Verteiler

Nummer der Beispielkonfiguration: **2200P-PP01AP1PPPTFKPT**

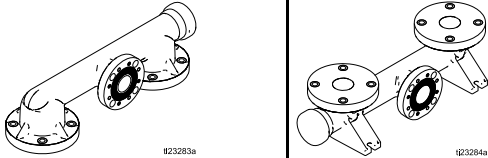
Pumpe- modell	Werkstoff des Ma- terialge- häuses	Antriebsart	Mittelstück und Luftventil	Materialab- deckungen und Verteiler	Sitze	Kug- eln	Membranen	Verteiler und Sitzdichtungen
2200	P	P	P01A	P1	PP	PT	FK	PT

Materialabdeckungs-Sätze			
Polypropylen		PVDF	
P1, P2	24V234	F2	24V240
			

Die Sätze enthalten 1 Materialabdeckung (2)

Endeinlassverteiler-Sätze			
Polypropylen		PVDF	
P2	24V239	F2	24V415
			

Die Sätze enthalten 1 Verteiler (4), 8 Unterlegscheiben (16)

Mittelstückverteiler-Sätze (nur Polypropylen)		
P1	Auslass (3) 24V255	Einlass (4) 24V413
		

Die Sätze enthalten 1 Verteiler, 8 Unterlegscheiben (16)

Halterungsätze für die Materialabdeckung	
Alle Modelle	24V235

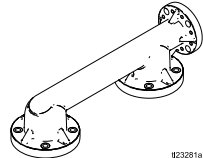
Satz enthält die folgenden Teile:

- 8 Schrauben (6), Sechskantkopf, Edelstahl, M10 x 1,5 x 70 mm
- 4 Schrauben (5), Sechskantkopf, Edelstahl, M10 x 1,5 x 45 mm
- 12 Unterlegscheiben (16a)
- 8 Muttern (15) Sechskant-, mit Flansch, M10

Verteilerhalterungsätze	
Alle Modelle	24V237

Satz enthält die folgenden Teile:

- 8 Schrauben (5), Sechskantkopf, Edelstahl, M10 x 1,5 x 45 mm
- 8 Unterlegscheiben (16)

Endauslassverteiler-Sätze			
Polypropylen		PVDF	
P2	24V238	F2	24V414
			

Die Sätze enthalten 1 Verteiler (3), 8 Unterlegscheiben (16)

Sitze und Rückschlagkugeln

Nummer der Beispielkonfiguration: **2200P-PP01AP1PPPTFKPT**

Pumpe- modell	Werkstoff des Ma- terialge- häuses	Antriebsart	Mittelstück und Luftventil	Materialab- deckungen und Verteiler	Sitze	Kug- eln	Membranen	Verteiler und Sitzdichtungen
2200	P	P	P01A	P1	PP	PT	FK	PT

Sitz-Sätze	
PP	24V248
SS	24V250
SP	24V249
PV	24V247

Die Sätze enthalten:

- 4 Sitze (7), Werkstoff in Tabelle angegeben.
- 8-Sitz O-Ringe (9)

HINWEIS: Diese Sitze benötigen O-Ringe, die auch separat verkauft werden. Siehe **Verteilerdichtungen, Seite 30**.

Kugelsätze	
FK	24V253
PT	24V251
SP	24V252

Die Sätze enthalten:

- 4 Kugeln (8), Werkstoff in Tabelle angegeben.

HINWEIS: O-Ringe sind separat erhältlich. Siehe **Verteilerdichtungen, Seite 30**.

Membranen

Nummer der Beispielkonfiguration: **2200P-PP01AP1PPPTFKPT**

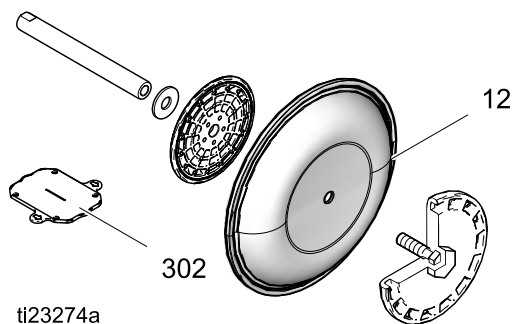
Pumpe- modell	Werkstoff des Ma- terialge- häuses	Antriebsart	Mittelstück und Luftventil	Materialab- deckungen und Verteiler	Sitze	Kug- eln	Membranen	Verteiler und Sitzdichtungen
2200	P	P	P01A	P1	PP	PT	FK	PT

Standard-Membransätze	
SP	24V242
FK	24V243

Die Sätze enthalten:

- 2 Membranen (12), Werkstoff in Tabelle angegeben.
- 1 Membraneinbauwerkzeug (302)
- 1 Packung anaeroben Klebstoffs

HINWEIS: Material- und Luftplatten sind separat erhältlich. Die Welle ist Bestandteil des Mittelstück-Erneuerungssatzes (24V226) oder des Mittelwellensatzes (24V228). Siehe [Mittelstück](#).

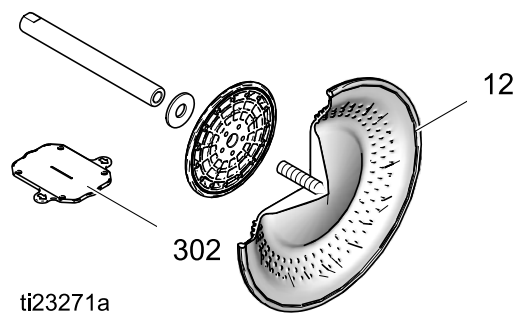


Satz umspritzter Membranen	
PO	24V241

Die Sätze enthalten:

- 2 umspritzte Membranen (12), Werkstoff in Tabelle angegeben.
- 2 Membran-Einstellschrauben, Edelstahl (14)
- 1 Membraneinbauwerkzeug (302)
- 1 Packung anaeroben Klebstoffs

HINWEIS: Luftplatten sind separat erhältlich. Die Welle ist Bestandteil des Mittelstück-Erneuerungssatzes (24V227) oder des Mittelwellensatzes (24V229). Siehe [Mittelstück](#).



Teile

Nummer der Beispielkonfiguration: **2200P-PP01AP1PPPTFKPT**

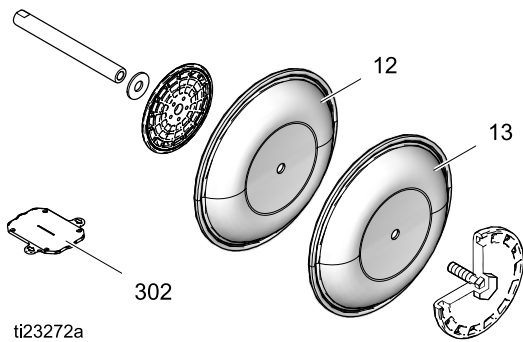
Pumpe- modell	Werkstoff des Ma- terialge- häuses	Antriebsart	Mittelstück und Luftventil	Materialab- deckungen und Verteiler	Sitze	Kug- eln	Membranen	Verteiler und Sitzdichtungen
2200	P	P	P01A	P1	PP	PT	FK	PT

Satz für zweiteilige Membran	
PT	24V244

Die Sätze enthalten:

- 2 Membranen (12), PTFE
- 2 Membranhalterungen (13), Santoprene
- 1 Membraneinbauwerkzeug (302)
- 1 Packung anaeroben Klebstoffs

HINWEIS: Material- und Luftplatten sind separat erhältlich. Die Welle ist Bestandteil des Mittelstück-Erneuerungssatzes (24V226) oder des Mittelwellensatzes (24V228). Siehe [Mittelstück](#).



Materialplatten-Sätze	
P1, P2	24V245
F2	24V246

Die Sätze enthalten:

- 1 materialseitige Membranplatte (10), einschließlich Wellenbolzen
- 1 Packung anaeroben Klebstoffs

Luftplatten-Sätze	
Alle Modelle	24V254

Die Sätze enthalten:

- 1 Luftseitenplatte (11)
- 1 Unterlegscheibe (17)

Sitz-, Kugel- und Membransätze

Nummer der Beispielkonfiguration: **2200P-PP01AP1PPPTFKPT**

Pumpe- modell	Werkstoff des Ma- terialge- häuses	Ant- rieb- sart	Mittelstück und Luftventil	Materialab- deckungen und Verteiler	Sitze	Kug- eln	Membranen	Verteiler und Sitzdichtungen
2200	P	P	P01A	P1	PP	PT	FK	PT

Satz	Teil	An- zahl
25A867 (PP, PT, PT)	SITZE, polypropylen	4
	KUGEL, PTFE	4
	O-RINGE, PTFE	8
	MEMBRANEN, PTFE	2
	MEMBRANEN, Santoprene	2
	KLEBSTOFF	1
	TOOL, installieren	1
25A868 (PP, SP,SP)	SITZE, polypropylen	4
	KUGEL, Santoprene	4
	O-RINGE, PTFE	8
	MEMBRANEN, Santoprene	2
	KLEBSTOFF	1
	TOOL, installieren	1

Satz	Teil	An- zahl
25A869 (PP, PT, PO)	SITZE, polypropylen	4
	KUGEL, PTFE	4
	STELLSCHRAUBE	2
	O-RINGE, PTFE	8
	KLEBSTOFF	2
	MEMBRANEN, umspritzt, PTFE	2
	TOOL, installieren	1
25A870 (SP, SP,SP)	SITZE, Santoprene	4
	KUGEL, Santoprene	4
	O-RINGE, PTFE	8
	KLEBSTOFF	1
	MEMBRANEN, Santoprene	2
	TOOL, installieren	1

Verteilerdichtungen

Nummer der Beispielkonfiguration: **2200P-PP01AP1PPPTFKPT**

Pumpenmodell	Werkstoff des Materialgehäuses	Antriebsart	Mittelstück und Luftventil	Materialabdeckungen und Verteiler	Sitze	Kugeln	Membranen	Verteiler und Sitzdichtungen
2200	P	P	P01A	P1	PP	PT	FK	PT

Standardmäßige O-Ring-Sätze für Verteiler		
Alle Modelle	PTFE	24V236

Die Sätze enthalten:

- 8 O-Ringe (9), Werkstoff in Tabelle angegeben

Optionale O-Ring-Sätze für Verteiler	
PTFE-eingekapseltes FKM	24V978
FX75	24W463

Zubehör

Schalldämpfer 111897

Möglichkeit eines Schalldämpfers für Altgeräte oder Remote-Auslass.

HINWEIS: Siehe DataTrak-Betriebsanleitung 313840 für:

- Impulszähler-Umrüstsätze 24B794 und 24B795
- DataTrak-Umrüstsätze 24K861 und 24K862
- Alle anderen Teile für die Datenüberwachung, einschließlich Reed-Schalter und Magnetschalter.

Luftventil-Austauschsatz 24V232,

Polypropylen, kompatibel mit DataTrak

Satz beinhaltet Muttern, Ventil und Dichtung.

Technische Daten

Membranpumpe Husky 2200		
	USA	Metrisch
Zulässiger Material-Betriebsüberdruck	125 psi	0,86 MPa, 8,6 bar
Luftdruck-Regelbereich	20 bis 125 psi	0,14 bis 0,86 MPa 1,4 bis 8,6 bar
Größe der Lufteinlassöffnung	3/4". NPT(f)	
Größe der Abluftöffnung	1 in NPT(f)	
Materialeinlass- und -auslassgröße (Flansch nach ANSI/DIN)	2 in	50 mm
Maximale Saughöhe (reduziert, wenn die Kugeln nicht gut aufsitzen, weil diese oder die Sitze beschädigt, die Kugeln zu leicht sind oder eine zu hohe Schaltgeschwindigkeit vorliegt)	Benetzt: 31 ft Trocken: 16 ft	Benetzt: 9,4 m Trocken: 4,9 m
Maximale Korngröße	3/8 Zoll	9,5 mm
Mindestumgebungstemperatur für Betrieb und Lagerung. HINWEIS: Exposition gegenüber extrem niedriger Temperaturen kann zu einer Beschädigung der Kunststoffteile führen.	32° F	0° C
LUFTVERBRAUCH		
Standard-Membranen	70 scfm bei 70 psi; 100 gpm	2,0 m ³ /min bei 0,48 MPa, 4,8 bar, 379 l/min
Umspritzte Membranen	75 scfm bei 70 psi, 100 gpm	2,1 m ³ /min bei 0,48 MPa, 4,8 bar, 379 l/min
Maximaler Luftverbrauch		
Standard-Membranen	140 scfm	4,0 m ³ /Min.
Umspritzte Membranen	157 scfm	4,4 m ³ /Min.
Schalldruckpegel (dBA) Schalldruckpegel gemessen nach ISO-Norm 9614-2. Schalldruck gemessen im Abstand von 1 m zum Gerät.		
Schallpegel	95,2 bei 70 psi und 50 cpm 101,8 bei 100 psi und vollständigem Fluss	95,2 bei 4,8 bar und 50 cpm 101,8 bei 7,0 bar und vollständigem Fluss
Lärmdruckpegel	87,3 bei 70 psi und 50 cpm 94,7 bei 100 psi und vollständigem Fluss	87,3 bei 4,8 bar und 50 cpm 94,7 bei 7,0 bar und vollständigem Fluss
Fördermenge pro Zyklus		
Standard-Membranen	1,6 Gallonen	6,1 Liter
Umspritzte Membranen	1,3 Gallonen	4,9 Liter
Maximaler Freier Ausfluss		
Standard-Membranen	200 gpm	757 gpm
Umspritzte Membranen	200 gpm	757 gpm

Maximale Pumpengeschwindigkeit		
Standard-Membranen	125 Zyklen pro Minute	
Umspritzte Membranen	155 Zyklen pro Minute	
Gewicht		
Polypropylen	80 lb	36,3 kg
PVDF	106 lb	48,1 kg
Benetzte Teile		
Benetzte Teile umfassen den/die Werkstoff(e) für Sitze, Kugeln und Membrane-Ausführungen sowie die Konstruktionswerkstoffe der Pumpe: Polypropylen oder PVDF		
Nicht benetzte äußere Teile	rostfreier Stahl, Polypropylen	

Materialtemperaturbereich

Membrane/Kugel/Sitz-Material	USA		Metrisch	
	Polypropylen-Pumpe	PVDF-Pumpe	Polypropylen-Pumpe	PVDF-Pumpe
FKM Fluorelastomer	32° bis 150°	32° bis 225°	0° bis 66°	0° bis 107°
Polypropylen	32° bis 150°	32° bis 150°	0° bis 66°	0° bis 66°
PTFE-umspritzte Membrane	40° bis 150°	40° bis 180°	4° bis 66°	4° bis 82°
PTFE-Rückschlagkugeln	40° bis 150°	40° bis 220°	4° bis 66°	4° bis 104°
PVDF	32° bis 150°	32° bis 225°	0° bis 66°	0° bis 107°
Santoprene	32° bis 150°	32° bis 180°	0° bis 66°	0° bis 82°
Zweiteilige Membran aus PTFE/Santoprene	40° bis 150°	40° bis 180°	4° bis 66°	4° bis 82°

Graco-Standardgarantie für die Husky Pumpen

Graco garantiert, dass alle in diesem Dokument erwähnten Geräte, die von Graco hergestellt worden sind und den Namen Graco tragen, zum Zeitpunkt des Verkaufs an den Erstkäufer frei von Material- und Verarbeitungsschäden sind. Mit Ausnahme einer speziellen, erweiterten oder eingeschränkten Garantie, die von Graco bekannt gegeben wurde, garantiert Graco für eine Dauer von fünf Jahren ab Kaufdatum die Reparatur oder den Austausch jedes Teiles, das von Graco als defekt anerkannt wird. Diese Garantie gilt nur dann, wenn das Gerät in Übereinstimmung mit den schriftlichen Graco-Empfehlungen installiert, betrieben und gewartet wurde.

Diese Garantie erstreckt sich nicht auf allgemeinen Verschleiß, Fehlfunktionen, Beschädigungen oder Verschleiß aufgrund fehlerhafter Installation, falscher Anwendung, Abrieb, Korrosion, inadäquater oder falscher Wartung, Vernachlässigung, Unfall, Durchführung unerlaubter Veränderungen oder Einbau von Teilen, die keine Original-Graco-Teile sind, und Graco kann für derartige Fehlfunktionen, Beschädigungen oder Verschleiß nicht haftbar gemacht werden. Ebenso wenig kann Graco für Fehlfunktionen, Beschädigungen oder Verschleiß aufgrund einer Unverträglichkeit von Graco-Geräten mit Strukturen, Zubehörteilen, Geräten oder Materialien anderer Hersteller oder durch falsche Bauweise, Herstellung, Installation, Betrieb oder Wartung von Strukturen, Zubehörteilen, Geräten oder Materialien anderer Hersteller haftbar gemacht werden.

Diese Garantie gilt unter der Bedingung, dass das Gerät, für welches die Garantieleistungen beansprucht werden, kostenfrei an einen autorisierten Graco-Vertragshändler geschickt wird, um den behaupteten Schaden bestätigen zu lassen. Wird der behauptete Schaden bestätigt, so wird jeder schadhafte Teil von Graco kostenlos repariert oder ausgetauscht. Das Gerät wird kostenfrei an den Originalkäufer zurückgeschickt. Sollte sich bei der Überprüfung des Gerätes kein Material- oder Herstellungsfehler nachweisen lassen, so werden die Reparaturen zu einem angemessenen Preis durchgeführt, der die Kosten für Ersatzteile, Arbeit und Transport umfasst.

DIESE GARANTIE HAT AUSSCHLIESSENDE GÜLTIGKEIT UND GILT ANSTELLE VON JEGLICHEN ANDEREN GARANTIEN, SEIEN SIE AUSDRÜCKLICH ODER IMPLIZIT, UND ZWAR EINSCHLIESSLICH, JEDOCH NICHT AUSSCHLIESSLICH, DER GARANTIE, DASS DIE WAREN VON DURCHSCHNITTLICHER QUALITÄT UND FÜR DEN NORMALEN GEBRAUCH SOWIE FÜR EINEN BESTIMMTEN ZWECK GEEIGNET SIND.

Gracos einzige Verpflichtung sowie das einzige Rechtsmittel des Käufers bei Nichteinhaltung der Garantiepflichten ergeben sich aus dem oben dargelegten. Der Käufer anerkennt, dass kein anderes Rechtsmittel (einschließlich, jedoch nicht ausschließlich Schadenersatzforderungen für Gewinnverluste, nicht zustande gekommene Verkaufsabschlüsse, Personen- oder Sachschäden oder andere Folgeschäden) zulässig ist. Jede Nichteinhaltung der Garantiepflichten ist innerhalb von sechs (6) Jahren ab Kaufdatum vorzubringen.

GRACO GIBT KEINERLEI GARANTIEN - WEDER EXPLIZIT NOCH IMPLIZIT - IM HINBLICK AUF DIE MARKTFÄHIGKEIT UND EIGNUNG FÜR EINEN BESTIMMTEN ZWECK DER ZUBEHÖRTEILE, GERÄTE, MATERIALIEN ODER KOMPONENTEN AB, DIE VON GRACO VERKAUFT, NICHT ABER VON GRACO HERGESTELLT WERDEN. Diese von Graco verkauften, aber nicht von Graco hergestellten Teile (wie zum Beispiel Elektromotoren, Schalter, Schläuche usw.) unterliegen den Garantieleistungen der jeweiligen Hersteller. Graco unterstützt die Käufer bei der Geltendmachung eventueller Garantieansprüche nach Maßgabe.

Auf keinen Fall kann Graco für indirekte, beiläufig entstandene, spezielle oder Folgeschäden haftbar gemacht werden, die sich aus der Lieferung von Geräten durch Graco unter diesen Bestimmungen ergeben, oder der Lieferung, Leistung oder Verwendung irgendwelcher Produkte oder anderer Güter, die unter diesen Bestimmungen verkauft werden, sei es aufgrund eines Vertragsbruches, eines Garantiebruches, einer Fahrlässigkeit von Graco oder sonstigem.

Informationen über Graco

Besuchen Sie www.graco.com, um die neuesten Informationen über Graco-Produkte zu erhalten. Informationen über Patente finden Sie unter www.graco.com/patents.

Für eine Bestellung wenden Sie sich bitte an Ihren Graco-Händler, oder rufen Sie uns an, um zu erfahren, wo sich der nächstgelegene Händler befindet.

Telefon: 612-623-6921 oder gebührenfrei: 1-800-328-0211 Fax: 612-378-3505

Alle Angaben und Abbildungen in diesem Dokument stellen die zum Zeitpunkt der Veröffentlichung erhältlichen neuesten Produktinformationen dar.

Graco behält sich das Recht vor, jederzeit unangekündigt Änderungen vorzunehmen.
Übersetzung der Originalbetriebsanleitung. This manual contains German. MM 3A2714

Graco-Unternehmenszentrale: Minneapolis
Internationale Niederlassungen: Belgien, China, Japan, Korea

GRACO INC. AND SUBSIDIARIES • P.O. BOX 1441 • MINNEAPOLIS MN 55440-1441 • USA
Copyright 2014, Graco Inc. All Graco manufacturing locations are registered to ISO 9001.

www.graco.com
Ausgabe G, September 2018