

# Motor neumático NXT®

313633R

ES

*Para usar con bombas de acabado y bombas de revestimiento de alto rendimiento en ubicaciones peligrosas o no peligrosas. Únicamente para uso profesional.*

**Modelos M02xxx, M04xxx, M07xxx, M12xxx, M18xxx y M34xxx**

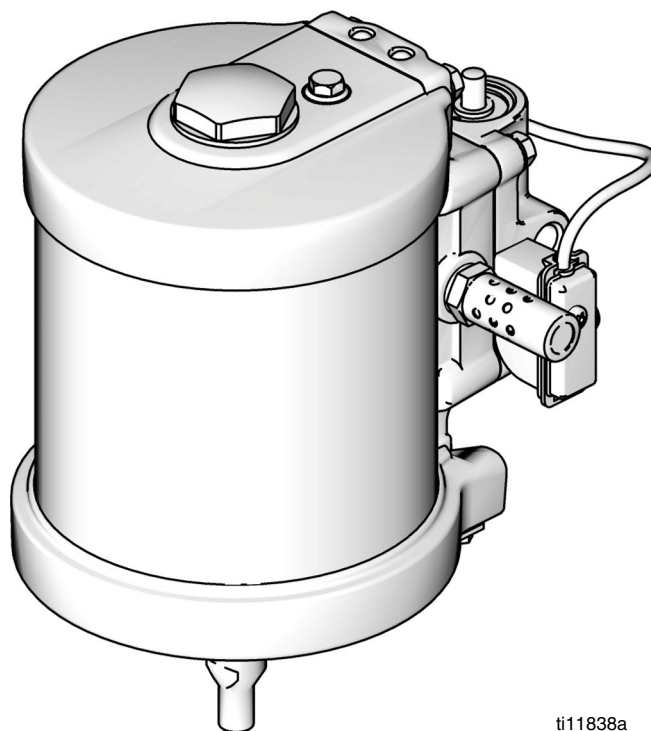
Presión máxima de trabajo 0,7 MPa (7,0 bar, 100 psi)



#### **Instrucciones de seguridad importantes**

Lea todas las advertencias e instrucciones de este manual. Para las advertencias e instrucciones completas, vea el manual de su bomba o conjunto. Los símbolos de peligro se refieren a riesgos específicos de procedimiento. Guarde todas las instrucciones.

Vea la página 3 para información sobre los modelos.



ti11838a

# Índice








<b>Manuales relacionados</b> .....	<b>2</b>
<b>Advertencias</b> .....	<b>3</b>
<b>Modelos</b> .....	<b>5</b>
<b>Identificación de componentes</b> .....	<b>6</b>
Conexión a tierra .....	7
Accesorios .....	7
<b>Resolución de problemas</b> .....	<b>8</b>
<b>Reparaciones</b> .....	<b>9</b>
Programa de mantenimiento preventivo .....	9
Procedimiento de alivio de presión .....	9
Reparación de la válvula de aire .....	9
Sustitución de las válvulas piloto .....	13
Reparación del motor neumático .....	13
<b>Piezas</b> .....	<b>16</b>
<b>Piezas del motor neumático — Todos los modelos</b> .....	<b>17</b>
<b>Piezas de la válvula de aire</b> .....	<b>19</b>
<b>Kits y accesorios</b> .....	<b>21</b>
<b>Dimensiones</b> .....	<b>22</b>
<b>Diagramas de los agujeros de montaje</b> .....	<b>23</b>
<b>Datos técnicos</b> .....	<b>25</b>
<b>Garantía estándar de Graco</b> .....	<b>26</b>
<b>Información sobre Graco</b> .....	<b>26</b>

# Manuales relacionados




Manual	Descripción
312792	Bomba de desplazamiento Merkur
312793	Bomba de desplazamiento con fuelles Merkur
312794	Conjunto de bomba Merkur
312795	Conjunto de bomba con fuelle Merkur
312797	Sistemas de pulverización Merkur, asistidos por aire y sin aire, ambiente
312798	Sistemas de pulverización electrostática Merkur
312799	Sistemas de pulverización con fuelles Merkur, asistidos por aire y sin aire
313255	Sistemas de pulverización calentados Merkur

# Advertencias

Las advertencias siguientes corresponden a la puesta en marcha, uso, conexión a tierra, mantenimiento y reparación de este equipo. El símbolo de exclamación lo alerta sobre una advertencia general y los símbolos de peligro se refieren a un riesgo específico de procedimiento. Consulte nuevamente estas advertencias. En este manual encontrará advertencias adicionales específicas del producto, allí donde corresponda.

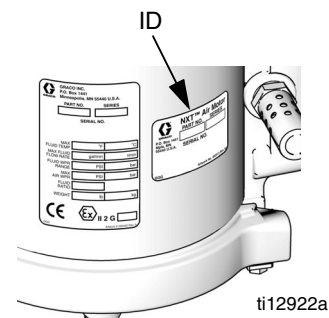
 <b>WARNING</b>	
  	<p><b>PELIGRO DE INCENDIO Y EXPLOSIÓN</b></p> <p>Las emanaciones inflamables, como las de disolvente y pintura en la <b>zona de trabajo</b> pueden encenderse o explotar. Para ayudar evitar incendios y explosiones:</p> <ul style="list-style-type: none"> <li>• Use el equipo únicamente en zonas bien ventiladas.</li> <li>• Elimine toda fuente de encendido, tales como luces piloto, cigarrillos, lámparas eléctricas portátiles y cubiertas de plástico (arcos estáticos potenciales).</li> <li>• Mantenga la zona de trabajo sin residuos, tales como disolvente, trapos o gasolina.</li> <li>• No enchufe o desenchufe cables de alimentación o active o desactive los interruptores de alimentación o de luces en presencia de emanaciones inflamables.</li> <li>• Conecte a tierra todos los equipos en la zona de trabajo. Vea <b>Instrucciones de conexión a tierra</b>.</li> <li>• Use únicamente mangueras conectadas a tierra.</li> <li>• Sostenga firmemente la pistola contra el costado de un cubo conectado a tierra mientras dispara hacia el interior del mismo.</li> <li>• Si hay chispas de electricidad estática o siente un choque eléctrico, <b>detenga el funcionamiento inmediatamente</b>. No use el equipo hasta haber identificado y corregido el problema.</li> <li>• Mantenga un extintor de incendios que funcione correctamente en la zona de trabajo.</li> </ul>
	<p><b>PELIGROS DEBIDOS AL USO INCORRECTO DEL EQUIPO</b></p> <p>El uso incorrecto puede provocar la muerte o lesiones graves.</p> <ul style="list-style-type: none"> <li>• No use la unidad si está cansado o bajo los efectos de medicamentos o del alcohol.</li> <li>• No exceda la presión máxima de trabajo o la temperatura nominal del componente con menor valor nominal del sistema. Vea los <b>Datos técnicos</b> en todos los manuales del equipo.</li> <li>• Use fluidos y disolventes compatibles con las piezas húmedas del equipo. Vea los <b>Datos técnicos</b> en todos los manuales del equipo. Lea las recomendaciones de los fabricantes de los fluidos y los disolventes. Para obtener información completa sobre el material, pida los formularios MSDS al distribuidor o minorista.</li> <li>• Verifique el equipo a diario. Repare o sustituya de inmediato las piezas desgastadas o dañadas únicamente con piezas de repuesto originales del fabricante.</li> <li>• No altere ni modifique el equipo.</li> <li>• Use el equipo únicamente para el fin para el que ha sido diseñado. Si desea información, póngase en contacto con el distribuidor.</li> <li>• Tienda las mangueras y cables alejados de zonas de tránsito intenso, bordes pronunciados, piezas en movimiento y superficies calientes.</li> <li>• No retuerza o doble en exceso las mangueras, ni las use para arrastrar el equipo.</li> <li>• Mantenga a los niños y a los animales alejados de la zona de trabajo.</li> <li>• Cumpla con todas las normas de seguridad correspondientes.</li> </ul>
 	<p><b>PELIGRO DE INYECCIÓN A TRAVÉS DE LA PIEL</b></p> <p>El fluido a alta presión de la pistola, las fugas de la manguera o los componentes rotos penetrarán en la piel. La inyección de fluido puede tener la apariencia de un simple corte, pero se trata de una herida grave que puede conducir a la amputación. <b>Obtenga tratamiento quirúrgico de inmediato.</b></p> <ul style="list-style-type: none"> <li>• No apunte nunca la pistola hacia alguien o alguna parte del cuerpo.</li> <li>• No coloque la mano sobre la boquilla de pulverización.</li> <li>• No intente bloquear o desviar fugas con la mano, el cuerpo, los guantes o un trapo.</li> <li>• No pulverice sin el protector de boquilla y el seguro del gatillo instalados.</li> <li>• Enganche el seguro del gatillo cuando no esté pulverizando.</li> <li>• Siga el <b>Procedimiento de alivio de presión</b> indicado en este manual al dejar de pulverizar y antes de limpiar, verificar o dar servicio al equipo.</li> </ul>

# ⚠️ WARNING

	<p><b>PELIGRO DE EQUIPO PRESURIZADO</b></p> <p>El fluido procedente de la pistola/válvula de suministro y las fugas de las mangueras o de componentes rotos pueden salpicar fluido en los ojos o en la piel y causar lesiones graves.</p> <ul style="list-style-type: none"> <li>• Siga el <b>Procedimiento de alivio de presión</b> indicado en este manual al dejar de pulverizar y antes de limpiar, verificar o dar servicio al equipo.</li> <li>• Apriete todas las conexiones de fluido antes de accionar el equipo.</li> <li>• Verifique a diario las mangueras, tubos y acoplamientos. Sustituya de inmediato las piezas desgastadas o dañadas.</li> </ul>
	<p><b>PELIGRO DE PIEZAS EN MOVIMIENTO</b></p> <p>Las piezas en movimiento pueden dañar o amputar los dedos u otras partes del cuerpo.</p> <ul style="list-style-type: none"> <li>• Manténgase alejado de las piezas en movimiento.</li> <li>• No use el equipo sin los protectores o cubiertas instalados.</li> <li>• El equipo presurizado puede ponerse en marcha sin advertencia. Antes de revisar, mover, o dar servicio al equipo, siga el <b>Procedimiento de alivio de presión</b> de este manual. Desconecte el suministro de alimentación o de aire.</li> </ul>
	<p><b>EQUIPO DE PROTECCIÓN PERSONAL</b></p> <p>Debe usar equipo de protección adecuado cuando trabaje, revise o esté en la zona de funcionamiento del equipo, a fin de ayudar a protegerse contra lesiones graves, incluso lesiones oculares, inhalación de emanaciones tóxicas, quemaduras y pérdida auditiva. Este equipo incluye, pero no está limitado a:</p> <ul style="list-style-type: none"> <li>• Gafas de protección</li> <li>• Ropa de protección y un respirador, como recomiendan los fabricantes de fluido y de disolvente</li> <li>• Guantes</li> <li>• Protección auditiva</li> </ul>

# Modelos

Busque en la placa de identificación del motor (ID) el número de pieza de 6 dígitos de su motor. Use la siguiente matriz para definir la estructura de su motor. Por ejemplo, el número de pieza de motor **M04LT0** representa un motor neumático (**M**), con desplazamiento de 400 cm<sup>3</sup>, un diámetro de pistón de 89 mm (3,5 pulg.) y una carrera de 64 mm (2,5 pulg.) (**04**), escape de bajo nivel de ruido (**L**) y supervisión DataTrak™ con protección contra embalamiento (**T**). El último dígito (0) está sin asignar.



ti12922a

<b>M</b>	<b>04</b>		<b>L</b>		<b>T</b>		<b>0</b>
Primer dígito	Segundo y tercer dígito (desplazamiento, diámetro de pistón x carrera)		Cuarto dígito (Tipo de escape)		Quinto dígito (Supervisión de datos)		Sexto dígito
<b>M</b> (Motor neumático)	<b>02</b>	200 cm <sup>3</sup> , 64 x 64 mm (2,5 x 2,5 pulg.)	<b>F*</b>	Bomba de lavado (uso limitado)	<b>N</b>	Ninguna (Compatible con DataTrak con contador de ciclos)	<b>0</b> (sin asignar)
	<b>04</b>	400 cm <sup>3</sup> , 89 x 64 mm (3,5 x 2,5 pulg.)	<b>L</b>	Bajo nivel de ruido	<b>T</b>	Compatible con DataTrak con protección contra embalamiento	
	<b>07</b>	700 cm <sup>3</sup> , 114 x 64 mm (4,5 x 2,5 pulg.)			<b>P</b>	Estacionamiento - La válvula de venteo se estaciona en la posición inferior (Compatible con DataTrak con contador de ciclos)	
	<b>12</b>	1200 cm <sup>3</sup> , 152 x 64 mm (6,0 x 2,5 pulg.)			<b>H</b>	Motor de 200 cm <sup>3</sup> , compatible con sensor lineal	
	<b>18</b>	1800 cm <sup>3</sup> , 191 x 64 mm (7,5 x 2,5 pulg.)					
<b>34</b>	3400 cm <sup>3</sup> , 191 x 120,65 mm (7,5 x 4,75 pulg.)						

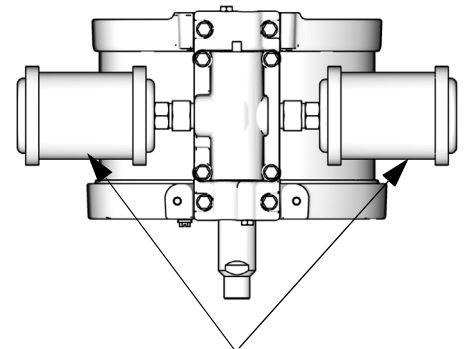
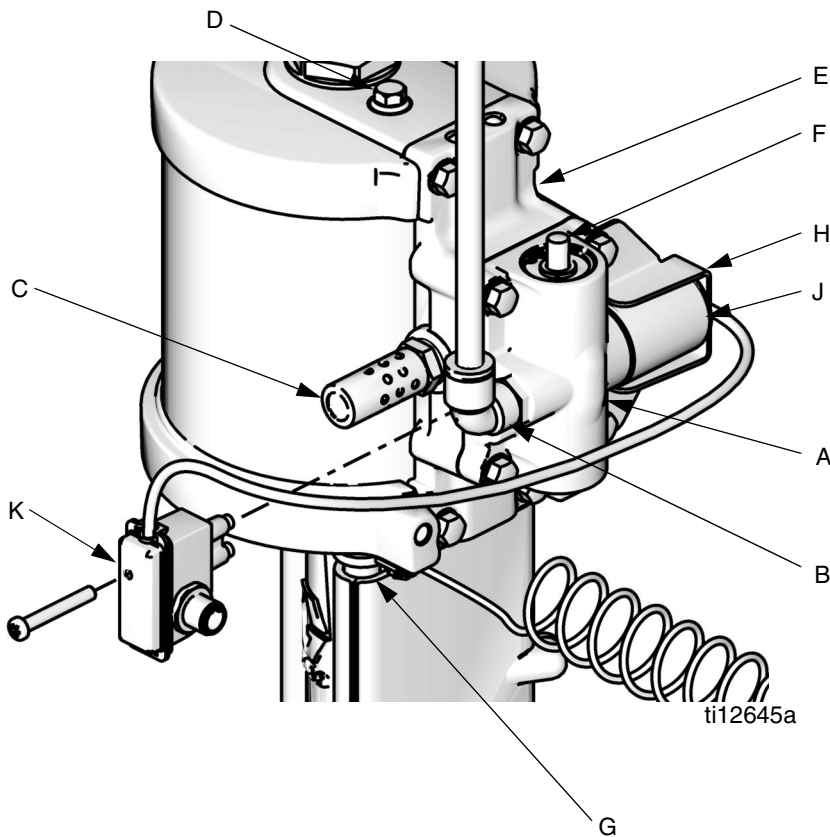
\* Usa un silenciador más pequeño. Uso limitado.

No use el motor neumático sin una tubería de escape conectada o un silenciador instalado.						

Nro. de pieza del motor neumático	Serie	Desplazamiento (cm <sup>3</sup> )	Carrera (pulg.)	Diámetro del pistón, mm (pulg.)	Bajo nivel de ruido	Compatible con sensor lineal	Compatible con DataTrak con contador de ciclos	Compatible con DataTrak con protección contra embalamiento	Estacionamiento (Baja a la posición inferior)
M02LN0	C	200	2,5	63 (2,5)	✓		✓		
M02LH0	A	200	2,5	63 (2,5)	✓	✓	✓		
M04LN0	D	400	2,5	89 (3,5)	✓	✓	✓		
M04LT0	D	400	2,5	89 (3,5)	✓	✓	✓	✓	
M07LN0	D	700	2,5	114 (4,5)	✓	✓	✓		
M07LT0	D	700	2,5	114 (4,5)	✓	✓	✓	✓	
M12FN0	D	1200	2,5	152 (6,0)		✓	✓		
M12LN0	D	1200	2,5	152 (6,0)	✓	✓	✓		
M12LT0	D	1200	2,5	152 (6,0)	✓	✓	✓	✓	
M12LP0	D	1200	2,5	152 (6,0)	✓	✓	✓		✓
M18LN0	D	1800	2,5	191 (7,5)	✓	✓	✓		
M18LT0	D	1800	2,5	191 (7,5)	✓	✓	✓	✓	
M34LN0	A	3400	4,75	191 (7,5)	✓		✓		

# Identificación de componentes

Se muestra el modelo M04LTO



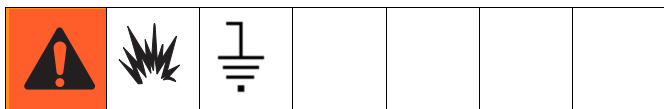
Los modelos M18xxx tienen dos silenciadores (C).

FIG. 1: Componentes del motor neumático NXT

**Leyenda:**

- A Válvula de aire
- B Entrada de aire, 1/4 pulg. npt(h) para los modelos M02xxx y M04xxx, 1/2 pulg. npt(h) para los modelos M07xxx, M12xxx y M18xxx
- C Silenciador (los modelos M18xxx tienen un segundo silenciador, vea el inserto. El modelo M12Fxx tiene silenciadores más pequeños; no mostrados.)
- D Válvula piloto
- E Colector
- F Botón de liberación del solenoide (para los modelos DataTrack con protección contra embalamiento)
- G Tornillo de conexión a tierra
- H Ménsula del solenoide (para los modelos DataTrack con protección contra embalamiento)
- J Solenoide (para los modelos DataTrack con protección contra embalamiento)
- K Interruptor de láminas (modelos con DataTrak)

## Conexión a tierra



Vea la FIG. 2. Verifique que el tornillo de conexión a tierra (GS) esté fijado y apretado con seguridad en el motor neumático. Conecte el otro extremo del cable de conexión a tierra (U) a una tierra verdadera.

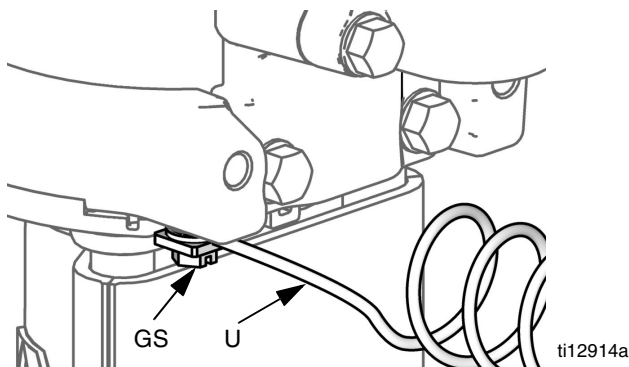
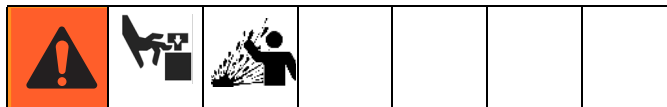


FIG. 2: Cable de conexión a tierra

## Accesorios

### Válvula de aire principal de purga



El aire atrapado puede hacer que la bomba efectúe ciclos de forma inesperada, lo que puede provocar lesiones graves por salpicaduras o piezas en movimiento.

- Requerida en el sistema para liberar el aire atrapado entre ella y el motor neumático cuando la válvula está cerrada.
- Asegúrese de que pueda accederse fácilmente a la válvula desde la bomba y de que esté situada corriente abajo del regulador de aire.

### Regulador de aire

Ajusta la presión de aire al motor y la presión de salida de fluido de la bomba. Sitúelo cerca de la bomba. Instale un manómetro para la presión de aire.

### Filtro de aire

Quita la suciedad y humedad perjudiciales del suministro de aire comprimido.

# Resolución de problemas

						
<b>Alivie la presión</b> antes de revisar o dar servicio al equipo.						

<b>AVISO</b>
Verifique todos los problemas y causas posibles antes de desarmar la bomba.

Problema	Causa	Solución
El motor neumático no funciona.	Solenoides de DataTrak acoplado (Modelos DataTrack con protección contra embalamiento).	Pulse el botón de liberación del solenoide (118).  Retire el solenoide y mueva el pasador con la mano.
	Válvula de aire dañada (17).	Sustituya o de servicio a la válvula de aire dañada (17). Vea la página 9.
	Válvulas piloto dañadas (19).	Sustituya las válvulas piloto (19). Vea la página 13.
Escape continuo de aire alrededor de la varilla de pistón del motor neumático.	Copas en U dañadas (3, 43).	Sustituya las copas en U de la varilla de pistón (3, 43). Vea la página 13.
Escape continuo de aire por el silenciador.	Placa (105) o copa (112) de la válvula de aire dañada.	Sustituya o de servicio a la válvula de aire dañada (17). Vea la página 9.
El motor neumático "rebota" en la parte superior de la carrera.	Válvula auxiliar inferior dañada.	Sustituya la válvula piloto inferior (19). Vea la página 13.
El motor neumático "rebota" en la parte inferior de la carrera.	Válvula auxiliar superior dañada.	Sustituya la válvula piloto superior (19). Vea la página 13.
Formación de hielo adentro del motor.	El motor neumático funciona con alta presión o con un régimen de ciclos alto.	Reduzca la presión, el régimen de ciclos o el ciclo de trabajo del motor.
		Reduzca el punto de rocío del aire comprimido en el filtro de coalescencia de humedad.







# Reparaciones

## Programa de mantenimiento preventivo

Las condiciones de funcionamiento de su sistema determinan la frecuencia de mantenimiento necesaria. Establezca un programa de mantenimiento preventivo registrando cuándo y qué clase de mantenimiento se necesita y luego determine un programa regular para verificar el sistema.

## Procedimiento de alivio de presión

						
<ul style="list-style-type: none"> <li>El aire atrapado puede hacer que la bomba efectúe ciclos de forma accidental, lo que puede provocar lesiones graves debido a la inyección de fluido en la piel o las piezas móviles.</li> <li>No levante ni mueva el motor mientras está presurizado.</li> </ul>						

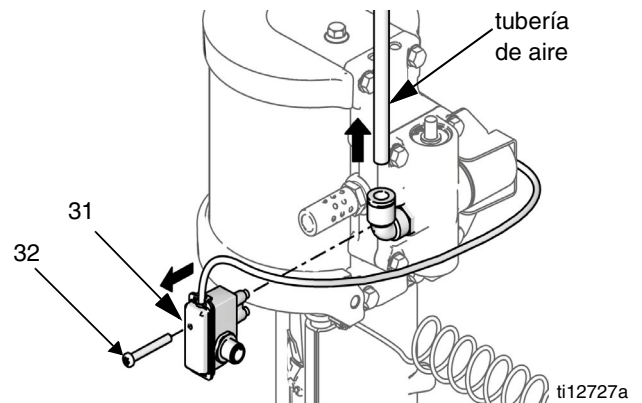
- Enganche el seguro del gatillo.
- Cierre la válvula principal tipo de purga.
- Desenganche el seguro del gatillo.
- Sostenga una parte metálica de la pistola firmemente contra un cubo metálico conectado a tierra. Dispense la pistola para aliviar presión.
- Enganche el seguro del gatillo.
- Abra todas las válvulas de drenaje de fluido del sistema y tenga un recipiente de residuos listo para recoger lo drenado. Deje la(s) válvula(s) de drenaje abierta(s) hasta que esté listo para pulverizar nuevamente.
- Si sospecha que la boquilla de pulverización o la manguera están obstruidas, o que no se ha liberado completamente la presión después de llevar a cabo los pasos precedentes, afloje MUY LENTAMENTE la tuerca de retención del protector de la boquilla o el acoplador del extremo de la manguera para liberar la presión gradualmente, luego afloje completamente. Limpie la obstrucción de la manguera o la boquilla.

## Reparación de la válvula de aire



### Sustitución de la válvula de aire completa

- Pare la bomba a mitad de su carrera. Alivie la presión. Vea el procedimiento a la izquierda.
- Desconecte la tubería de aire del motor.
- Para motores con DataTrak:** Quite el tornillo (32) para desconectar el conjunto del interruptor de láminas (31) de la válvula de aire (17).



**FIG. 3: Retiro del conjunto de interruptor de láminas y la tubería de aire**

4. **Para motores con DataTrak:** Si tiene un solenoide de protección contra embalamiento, retire dos tornillos (18) y una ménsula de solenoide (26). Extraiga el solenoide (25) de la válvula de aire.

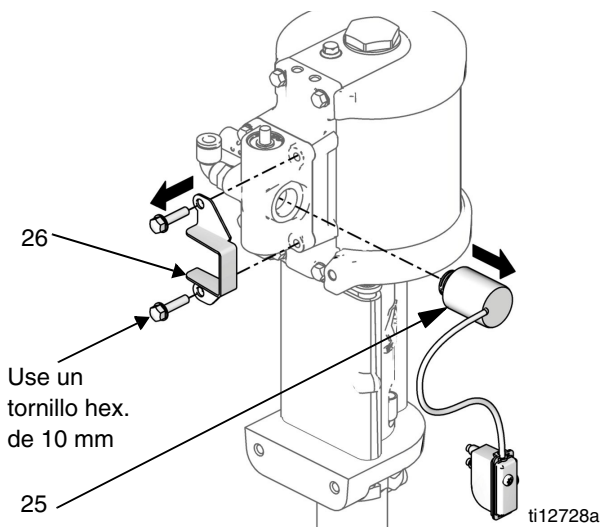


FIG. 4: Retiro del solenoide

5. Quite los tornillos (18). Retire la válvula de aire (17) y la junta (16\*♦).
6. Para reparar la válvula de aire, vaya a **Desarmado de la válvula de aire**, paso 1 a la derecha. Para instalar una válvula de aire de repuesto, continúe con el paso 7.
7. Alinee la junta nueva de la válvula de aire (16\*♦) en el colector, luego conecte la válvula de aire (17).
8. **Para motores con DataTrak:** Si tiene un solenoide de protección contra embalamiento, recuerde volver a colocar la ménsula de solenoide y el solenoide.
9. **Para motores con DataTrak:** Use tornillos para fijar el conjunto del interruptor de láminas en la nueva válvula de aire. Asegúrese de que los cables del sensor estén conectados correctamente (vea el manual de la bomba o el sistema).
10. Vuelva a conectar la tubería de aire al motor.

## Sustitución de las juntas o reconstrucción de la válvula de aire

Hay disponibles kits de juntas de la válvula de aire. Vea la página 21 para pedir el kit correcto para su bomba. Las piezas están marcadas con †.

Hay disponibles kits de reparación de la válvula de aire. Vea la página 21 para pedir el kit correcto para su bomba. Las piezas están marcadas con ♦.

Hay disponibles kits de tapa de extremo de la válvula de aire. Vea la página 21 para pedir el kit correcto para su bomba. Las piezas están marcadas con ✖.

### Desarmado de la válvula de aire

1. Efectúe los pasos 1-5 de **Sustitución de la válvula de aire completa**, página 9.
2. Vea la FIG. 5. Use una llave hexagonal de 2 mm o 5/64 pulg. para retirar dos tornillos (109†♦). Retire la placa de la válvula (105♦).
3. **Motores M02xxx y M04xxx:** Retire la copa (112♦) y el resorte (111♦).  
**Motores M07xxx, M12xxx y M18xxx:** Retire el conjunto de copa de dos partes (♦112a, b y c) y el resorte (111♦).

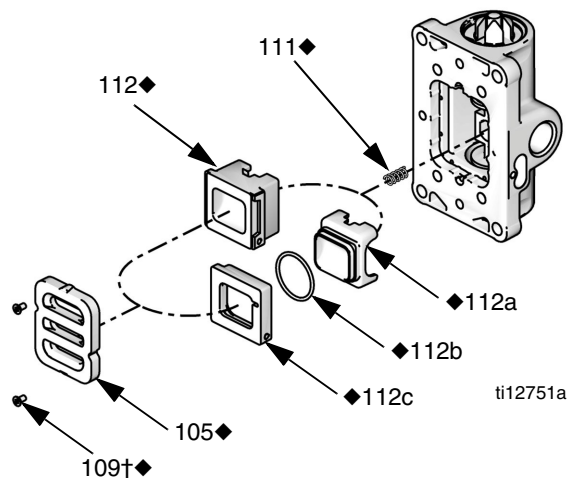


FIG. 5: Retiro de la placa de aire

4. Retire el anillo elástico (110♦✖) de cada extremo. Use el pistón para empujar las tapas de extremo (107✖, 117✖) hacia afuera de los extremos. Retire las juntas tóricas de la tapa de extremo (106†✖♦, 119†✖♦).
5. Retire el pistón (102♦). Retire las juntas de copa en U (108†♦) de cada extremo y el conjunto de retén (103♦) y leva de retén (104♦) del centro.

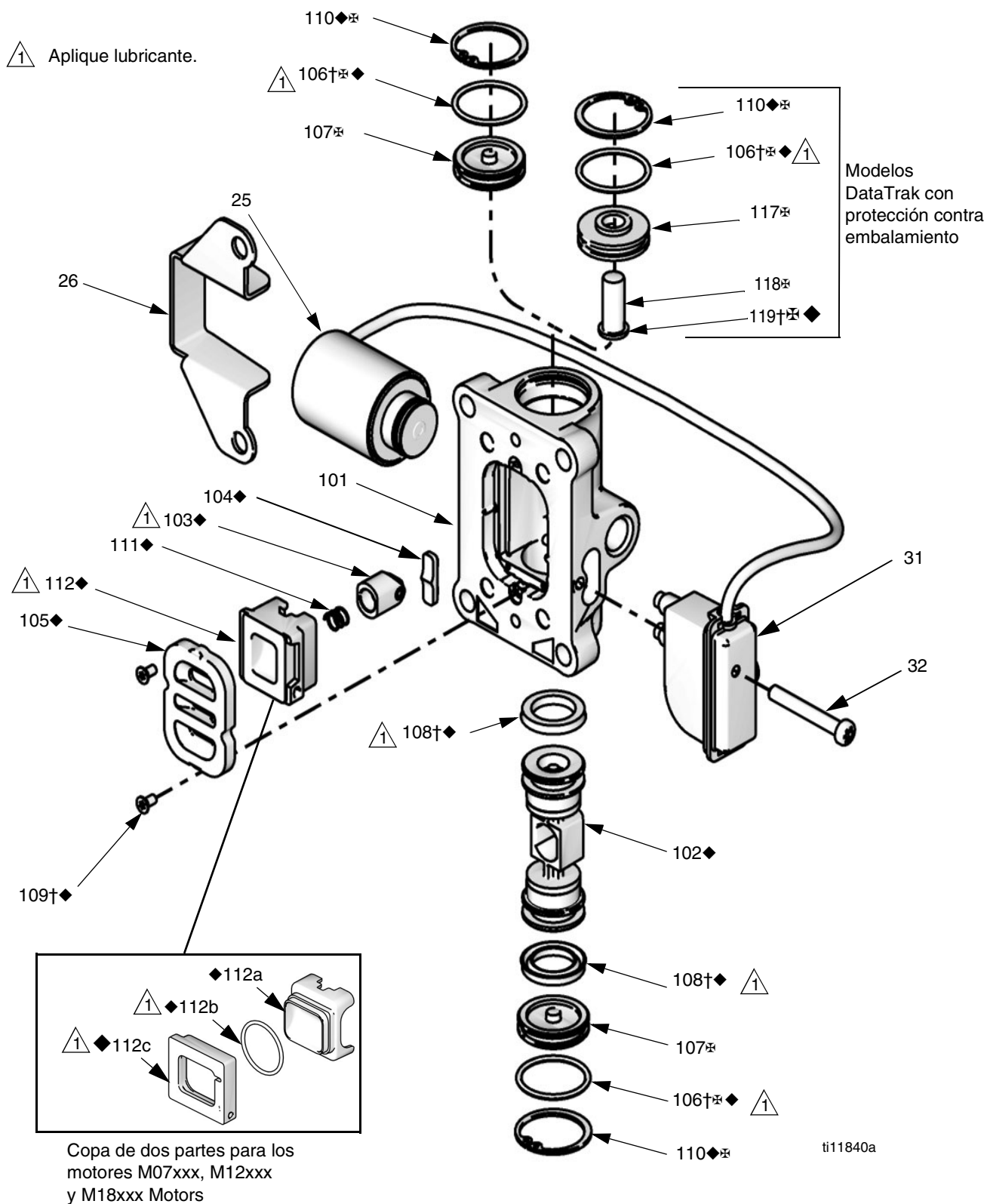
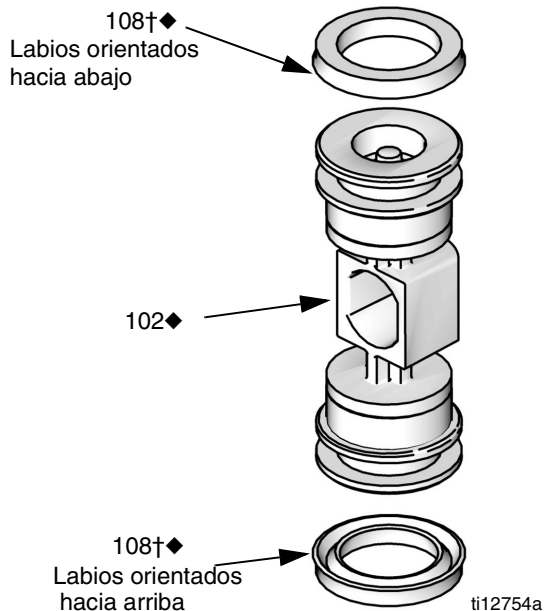


FIG. 6: Conjunto de la válvula de aire

**Armado de la válvula de aire**

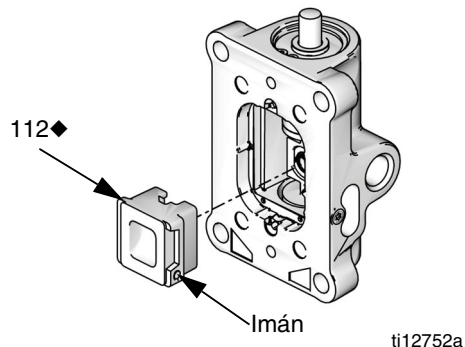
1. Lubrique la leva de tope (104♦) e instálela en la carcasa.
2. Lubrique las copas en U (108†♦) e instálelas en el pistón (102♦) con los labios orientados hacia el centro del pistón.



**FIG. 7: Instalación de la copa en U de la válvula de aire**

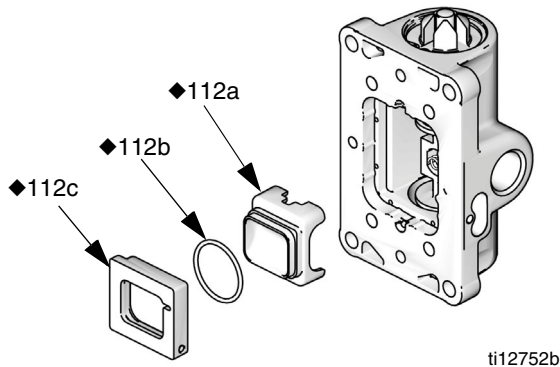
3. Lubrique ambos extremos del pistón (102♦) e instálelo en la carcasa.
4. Lubrique e instale el conjunto de tope (103♦) en el pistón.
5. **Modelos estándar (sin DataTrak o con DataTrak solo con contador de ciclos):** Lubrique las juntas tóricas nuevas (106†❖♦) e instálelas en las tapas de extremo (107❖). Instale las tapas de extremo en la carcasa. **Modelos DataTrak (con solenoide de protección contra embalamiento):** Lubrique e instale las juntas tóricas nuevas (106†❖♦) e instálelas en la tapa de extremo inferior (107❖). Lubrique e instale las juntas tóricas nuevas (119†❖♦) y el botón de reposición de embalamiento (118) en la tapa de extremo superior (117❖). Instale las tapas de extremo (107❖, 117❖) en la carcasa.
6. Instale un anillo elástico (110♦❖) en cada extremo para sostener las tapas de extremo en su lugar.

7. Instale el resorte (111♦).
8. **Motores M02xxx y M04xxx:** Lubrique e instale la copa de la válvula de aire (112♦). Alinee el imán pequeño redondo con la entrada de aire.



**FIG. 8: Instalación de la copa**

**Motores M07xxx, M12xxx y M18xxx:** Lubrique e instale la junta tórica de la copa (♦112b) en el cuerpo de la copa (♦112a), luego monte el cuerpo de la copa en la base de la copa (♦112c). Lubrique e instale el conjunto de la copa. Alinee el imán pequeño redondo con la entrada de aire.

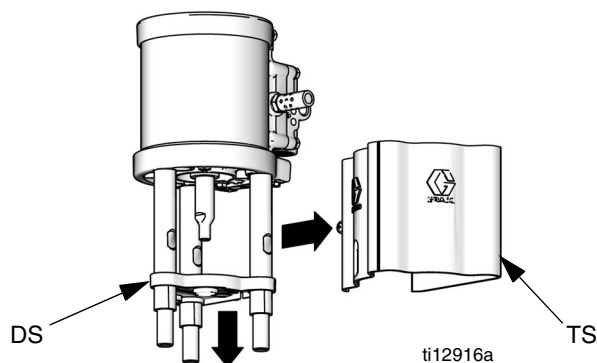


**FIG. 9: Instalación de la copa de dos partes**

9. Instale la placa de la válvula (105♦). Apriete los tornillos (109†♦) para mantenerla en su lugar.

## Sustitución de las válvulas piloto

1. Pare la bomba a mitad de su carrera. Alivie la presión. Vea la página 9.
2. Desconecte la tubería de aire del motor.
3. Retire la protección de la varilla de unión (TS). Deslice la pantalla antigoteo (DS) hacia abajo sobre las varillas de unión.



4. Use una llave de tubo de 10 mm para extraer las válvulas piloto antiguas (19) de las cubiertas superior e inferior.
5. Lubrique e instale las válvulas piloto (19) nuevas. Apriete a 11-12 N•m (95-105 pulg-lb).

## Reparación del motor neumático



NOTA: Hay disponibles kits de juntas del motor neumático. Vea la página 21 para el kit correcto para su motor. Las piezas incluidas en el kit están marcadas con un asterisco (\*). Para mejores resultados, use todas las piezas del kit.

### Desconexión del motor neumático

1. Si es posible, lave la bomba. (Vea el manual del sistema) Alivie la presión. (Vea la página 9.)
2. Desconecte las mangueras de aire y de fluido, el cable de conexión a tierra y el blindaje de la varilla de unión.
3. Sostenga las caras planas de la varilla del pistón del motor neumático con una llave. Use otra llave para aflojar la tuerca de acoplamiento (CN).

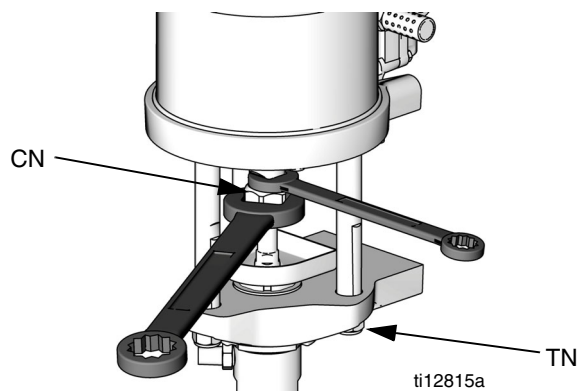


FIG. 10: Retiro de la tuerca de acoplamiento

4. Retire las tuercas de las varillas de unión (TN).
5. Use una llave de cubo para quitar los tornillos de montaje (MS).

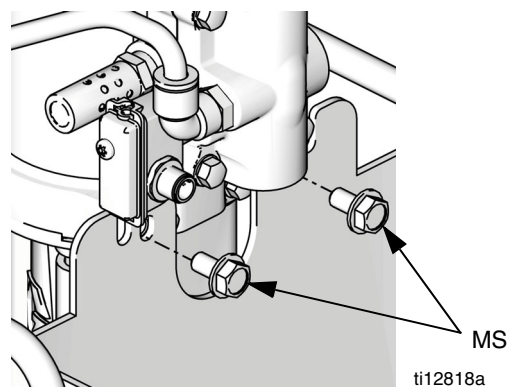



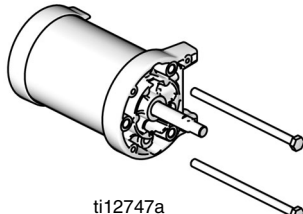
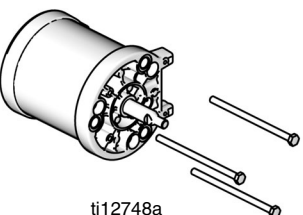
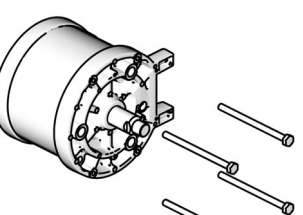
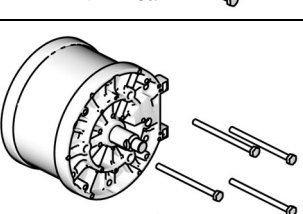
FIG. 11: Retiro del motor neumático

6. Levante el motor neumático para retirarlo. Las varillas de unión y la pantalla antigoteo permanecerán unidas a la bomba.

 **Montaje en carro:** Quite los dos tornillos de los brazos e invierta o retire el tablero de control de aire para facilitar el retiro del motor neumático.

## Desarmado del motor neumático

1. **Para motores con DataTrak:** Retire el tornillo para desconectar el interruptor de láminas de la válvula de aire. Vea la FIG. 3, página 9.
2. Use una llave de tubo de 10 mm para retirar cuatro tornillos (18). Retire la válvula de aire (17) y la junta (16\*♦).
3. Retire el o los silenciador(es).
4. Quite cuatro tornillos (18) y retire el colector (15\*) y las dos juntas (14\*).
5. Use una llave de tubo de 10 mm para retirar las válvulas piloto (19) de las cubiertas superior e inferior.
6. Retire los pernos de unión.

Modelo	Tamaño del perno hexagonal	
M02xxx	13 mm	
M04xxx	13 mm	
M07xxx y M12xxx	17 mm	
M18xxx y M34xxx	17 mm	

7. Retire la cubierta superior. Retire la junta tórica (9\*).
8. Retire la protección (12) de alrededor del cilindro. Retire el cilindro (11).
9. Según el modelo de bomba de desplazamiento, puede que sea necesario retirar un adaptador de la parte inferior del conjunto del pistón.
10. Deslice el conjunto de pistón (5) directamente hacia arriba de la cubierta inferior.

### AVISO

No intente desarmar el conjunto de pistón (5).

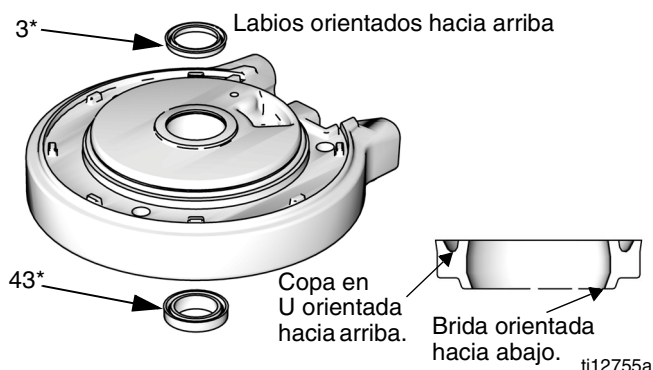
11. Retire la junta tórica (8\*) alrededor del pistón.
12. Retire las juntas de copa en U (3\*, 43\*) y junta tórica (9\*) de la cubierta inferior.

## Armado del motor neumático

**NOTA:** Para facilitar el armado, comience con la cubierta superior (13) invertida en el banco de trabajo y arme el motor neumático de abajo hacia arriba.

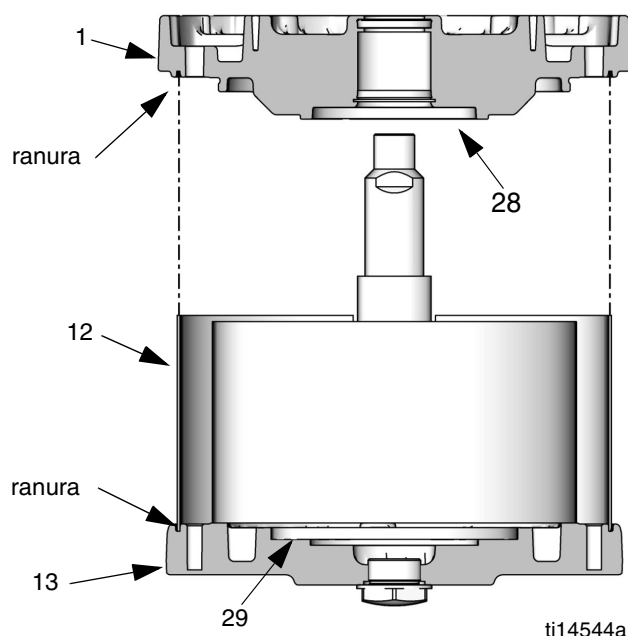
1. Lubrique e instale la junta tórica (9\*) en la cubierta superior (13).
2. **M07xxx, M12xxx y M18xxx únicamente:** Instale el amortiguador superior (29) en la cubierta superior (13).
3. Lubrique el interior del cilindro (11). Baje el cilindro (11) a la cubierta superior (13).
4. Lubrique e instale la junta tórica (8\*) alrededor del pistón (5). Lubrique las empaquetaduras.
5. Deslice el conjunto del pistón (5) hacia abajo adentro del cilindro (11). Asegúrese de que la junta tórica (9\*) permanezca en su lugar.
6. Instale la protección (12) alrededor del cilindro (11) y en la ranura de la cubierta superior (13).

7. Vea la FIG. 12. Lubrique e instale una junta de copa en U con brida (43\*) nueva en la parte inferior del cojinete de la cubierta inferior (1). La copa en U debe estar orientada hacia arriba y la brida hacia abajo. Lubrique e instale una junta de copa en U (3\*) nueva en la parte superior del cojinete. Los labios deben estar hacia arriba.



**FIG. 12: Instalación de la copa en U del motor neumático**

8. Lubrique e instale la junta tórica (9\*) en la cubierta inferior (1).
9. **M07xxx, M12xxx y M18xxx únicamente:** Instale el amortiguador del pistón (28) en la cubierta inferior (1).
10. Vea la FIG. 13. Coloque cuidadosamente la cubierta inferior (1) en el cilindro (11), deslizando la varilla a través del cojinete. Las superficies del colector en las cubiertas superior e inferior deben alinearse. Asegúrese de que la protección (12) está en la ranura en ambas cubiertas, la superior y la inferior.



**FIG. 13: Alineación de la protección en las ranuras de las cubiertas**

11. Instale los pernos de unión (10) apretados con la mano.
12. Instale dos juntas (14\*) en el colector (15). Instale el colector (15). Apriete los pernos a 10,7-11,9 N•m (95-105 pulg-lb).

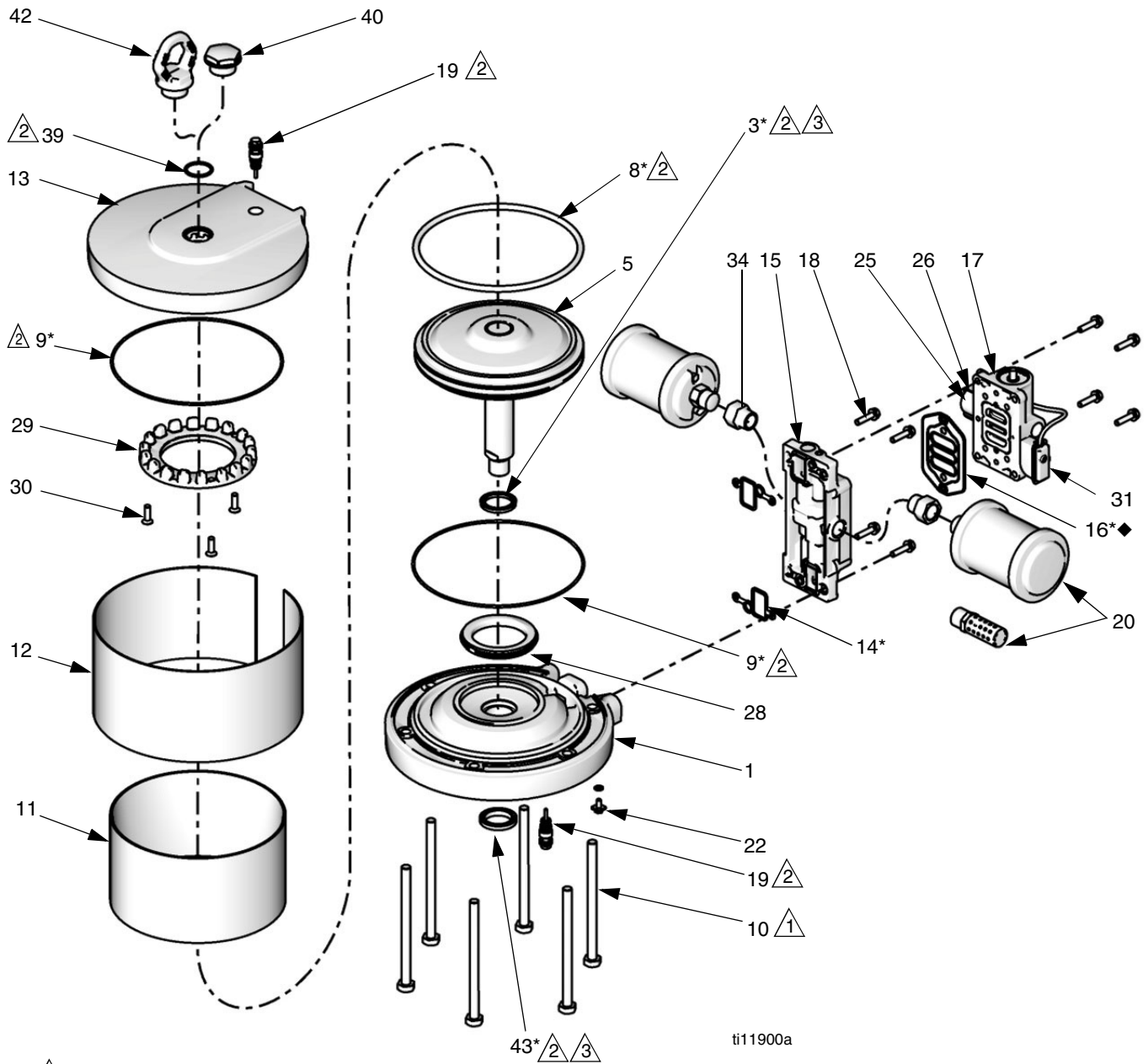
El colector es reversible para facilitar la colocación del silenciador o escape remoto.

13. Alinee la junta de la válvula de aire (16\*♦) en el colector, luego conecte la válvula de aire.
14. Apriete los pernos de unión (10) a medio recorrido. Trabaje con un patrón entrecruzado. Verifique que la protección permanezca en las ranuras de ambas cubiertas. Continúe apretando los pernos siguiendo el patrón con el par de apriete especificado en la tabla siguiente.

Motor neumático	Par de apriete
M02xxx-M04xxx	15-18 N•m (11-13 pie-lb)
M07xxx-M34xxx	34-40 N•m (25-30 pie-lb)

15. Lubrique e instale las válvulas piloto (19) en las cubiertas superior e inferior. Apriete a 11-12 N•m (95-105 pulg-lb).
16. Vuelva a instalar el o los silenciador(es).

# Piezas



ti11900a

1 El apriete varía según el tamaño de motor.  
 M02xxx-M04xxx: 15-18 N•m (11-13 pie-lb)  
 M07xxx-M34xxx: 34-40 N•m (25-30 pie-lb)

2 Aplique lubricante.

3 Copa en U orientada hacia arriba. Brida (junta inferior solamente) orientada hacia abajo. Vea la FIG. 12, página 15.



## Piezas del motor neumático — Todos los modelos

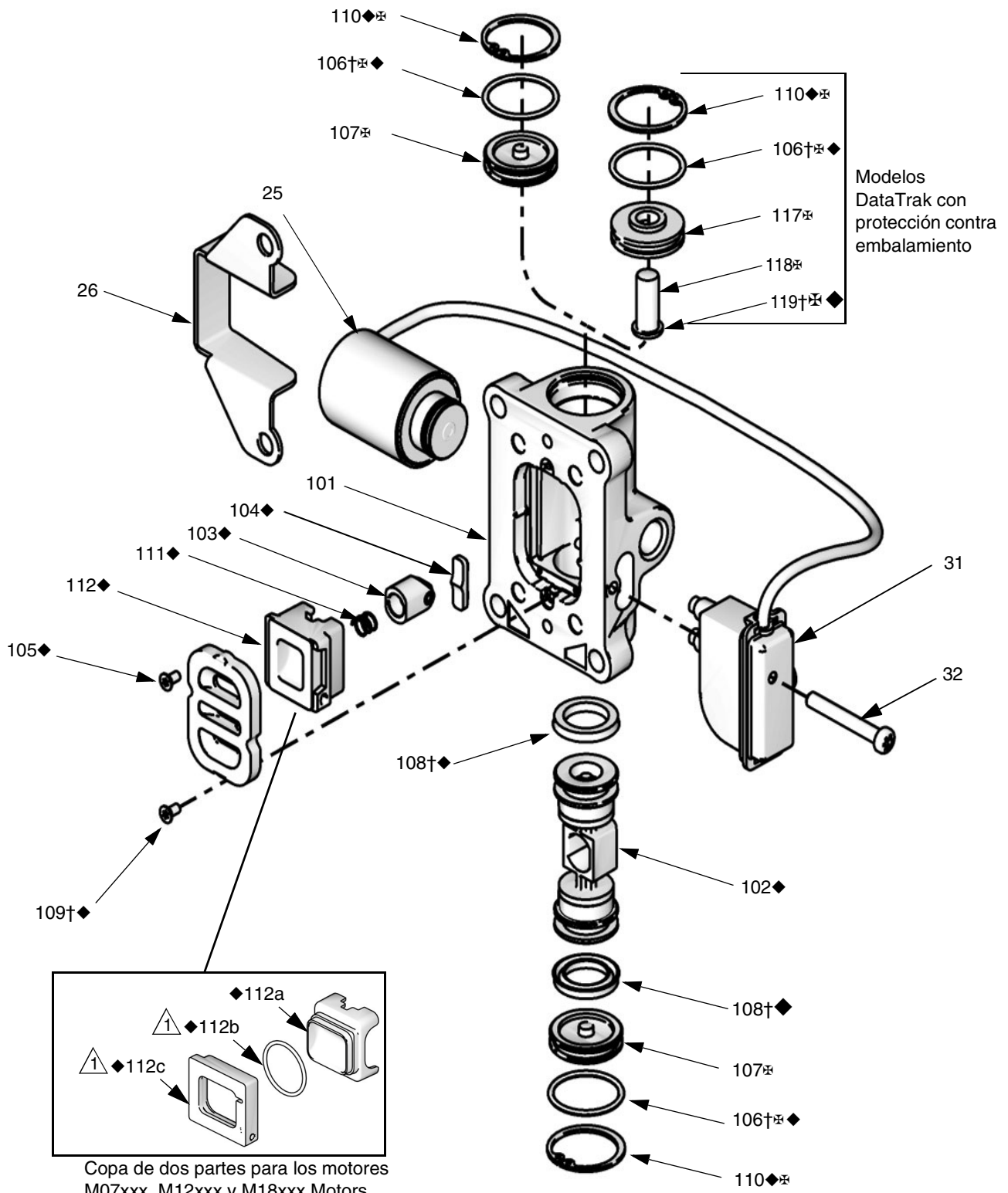
Ref.	Descripción	Cant.	M02xxx	M04xxx	M07xxx	M12xxx	M18xxx	M34xxx
1	CUBIERTA, inferior, conjunto (incluye 3, 9, 19, 22, 28 y 43)	1	24A541	24A545	24C398	24A549	24A553	24A553
3*	COPA EN U	2	No se venden por separado. Vea Kit de juntas de motor neumático (página 21) o Conjunto de cubierta inferior (1, en esta tabla)					
5	PISTÓN, motor, conjunto	1	24A542	24A546	24C399	24A550	24A554	16G515
8*	JUNTA TÓRICA, pistón	1	No se venden por separado. Vea Kit de juntas de motor neumático (página 21) o Conjunto de pistón (5, en esta tabla)					
9*	JUNTA TÓRICA, cubierta	2	No se venden por separado. Vea Kit de juntas de motor neumático (página 21) o Conjunto de cubierta inferior (1, en esta tabla) o Conjunto de cubierta superior (13, en esta tabla)					
10	PERNO, unión, cab. hex.							
	M02xxx	2	15M314	----	----	----	----	----
	M04xxx	3	----	15M314	----	----	----	----
	M07xxx	4	----	----	15M316	----	----	----
	M12xxx	4	----	----	----	15M316	----	----
	M18xxx	6	----	----	----	----	15M316	----
	M34xxx	6	----	----	----	----	----	15M315
11	CILINDRO, motor	1	15M289	15M211	15M781	15M672	15M390	16A516
12	PROTECCIÓN, cilindro	1	15M302	15M212	15M782	15M676	15M539	16V472
13	CUBIERTA, superior, conjunto, incluye 9, 19, 39, 40 y 41	1	15M291	15X353	15X130	15X354	15X320	15X320
14*	JUNTA, colector	2	No se venden por separado. Vea Kit de juntas de motor neumático (página 21) o Conjunto de colector (15, en esta tabla)					
15	COLECTOR, conjunto, incluye 14, 16 y 18 (cant. 4)	1	24A579	24A579	24A580	24A580	24A580	16G521
16*◆	JUNTA, válvula de aire	1	No se venden por separado. Vea Kit de juntas de motor neumático (página 21) o Conjunto de colector (15, en esta tabla)					
17	VÁLVULA, aire, vea la página 21							
	Estándar (para modelos sin DataTrak o con DataTrak solo con contador de ciclos)	1	24A351	24A351	24A352	24A352	24A352	24A352
	Compatible con DataTrak con protección contra embalamiento	1	----	24A353	24A354	24A354	24A354	----
	Estacionamiento - Baja a la posición inferior (solo contador de ciclos)	1	----	----	----	262608	----	----
18	TORNILLO, M6 x 25	Varía	No se venden por separado. Vea Conjunto de colector (15, en esta tabla) o Conjunto de solenoide (25, en esta tabla)					
19	VÁLVULA, piloto	2	24A366	24A366	24A366	24A366	24A366	24A366
20	SILENCIADOR							
	M02xxx	1	15M213	----	----	----	----	----
	M04xxx	1	----	15M213	----	----	----	----
	M07xxx	1	----	----	117237	----	----	----
	M12xxx	1	----	----	----	117237	----	----
	M12Fxx	2	----	----	----	15M940	----	----
	M18xxx	2	----	----	----	----	117237	----
	M34xxx							102656

Ref.	Descripción	Cant.	M02xxx	M04xxx	M07xxx	M12xxx	M18xxx	M34xxx
22	TORNILLO, conexión a tierra	1	116343	116343	116343	116343	116343	116343
25	SOLENOIDE/INTERRUPTOR DE LÁMINAS, conjunto, para modelos DataTrak con protección contra embalamiento, incluye 18 (cantidad 2 o 4 según el modelo), 26, 31, 32 y 33.	1	Vea Interruptor de láminas (31, en esta tabla)	24B565	24B566	24B566	24B566	
26	MÉNSULA, solenoide (para modelos DataTrak con protección contra embalamiento)	1		No se venden por separado. Vea Solenoide/interruptor de láminas (25, en esta tabla)				
28	KIT DE AMORTIGUADOR, incluye amortiguador inferior, amortiguador superior y tornillos (solo M18xxx)	1			24A914	24A914	24A915	24A915
29	AMORTIGUADOR, superior (solo M18xxx)	1					No se venden por separado. Vea Kit de amortiguador (28, en esta tabla)	
30	TORNILLO, M5, cabeza plana (solo M18xxx)	3						
31	INTERRUPTOR, de láminas, incluye 32 (modelos DataTrak)	1	24B564	Vea Solenoide/interruptor de láminas (25, en esta tabla)				
32	INTERRUPTOR, de láminas, 8-32 x 1.50 (modelos con DataTrak)	1	No se venden por separado. Vea Solenoide/interruptor de láminas (25, en esta tabla) o Interruptor de láminas (31, en esta tabla)					
33	ABRAZADERA, manguera (no se muestra) (modelos DataTrak)	1	No se venden por separado. Pida el Kit 24A544 para el paquete de 10.		No se venden por separado. Pida el Kit 24A548 para el paquete de 10.			
34	ADAPTADOR, silenciador M12xxx M18xxx	1 2				15T560	15T560	
35▲	ETIQUETA, advertencia, (no se muestra)		15W719	15W719	15W719	15W719	15W719	15F674
39	JUNTA TÓRICA, tapón de la cubierta superior	1		No se venden por separado. Vea Conjunto de cubierta superior (13, en esta tabla) o Tapón (40) o Buje (41)				110782
40	TAPÓN, cubierta superior (Modelos MxxLN0 o MxxLT0)	1		24E990	24E990	24E990	24E990	24E990
42	GANCHO, izado No se incluye Pida el kit por separado si es necesario (incluye la junta tórica 39).	0		24E991	24E991	24E991	24E991	24E991
43	JUNTA, copa en U con brida	1	No se venden por separado. Vea Kit de juntas de motor neumático (página 21) o Conjunto de cubierta inferior (1, en esta tabla)					

\* Incluidas en el Kit de juntas de motor neumático. Vea la página 21.

▲ Pueden solicitarse etiquetas, señales, placas y tarjetas de advertencia de repuesto sin cargo.

# Piezas de la válvula de aire



ti11840a

Piezas de la válvula de aire

Las piezas de la válvula de aire no se venden individualmente. La tabla siguiente muestra las opciones de kit posibles para cada pieza. Vea la página 21 para pedir el o los kit(s) o el repuesto completo de las válvulas para su motor.

Ref.	Descripción	Cant.	Kit de reparación de la válvula de aire	Kit de juntas de la válvula de aire	Kit de tapa de extremo de la válvula de aire	Otro
101	CARCASA	1				
102♦	PISTÓN DE VÁLVULA DE AIRE	1	✓			
103♦	CONJUNTO DE PISTÓN DE TOPE	1	✓			
104♦	LEVA DE TOPE	1	✓			
105♦	PLACA, válvula de aire	1	✓			
106†‡♦	JUNTA TÓRICA	2	✓	✓	✓	
107‡	TAPA				✓	
	Estándar	2				
	Compatible con DataTrak con protección contra embalamiento	1				
108†♦	COPA EN U	2	✓	✓		
109†♦	TORNILLO	2	✓	✓		Kit de tornillos 24A359 (paquete de 10)
110♦‡	ANILLO ELÁSTICO	2	✓		✓	
111♦	RESORTE DEL TOPE	1	✓			
112♦	COPA (para los modelos M02xxx y M04xxx)	1	✓			
112a♦	CONJUNTO DE COPA DE DOS PARTES, con junta tórica (para los motores M07xxx, M12xxx y M18xxx)	1	✓			
112b♦						
112c♦						
117‡	TAPA (para modelos DataTrak con protección contra embalamiento)	1			✓	
118‡	BOTÓN, liberación del solenoide (para modelos DataTrak con protección contra embalamiento)	1			✓	
119†‡♦	JUNTA TÓRICA (para modelos DataTrak con protección contra embalamiento)	1	✓	✓	✓	
18	TORNILLO, M6 x 25	4				Vea Conjunto de colector (15, Tabla de piezas del motor neumático) o Conjunto de solenoide (25, Tabla de piezas del motor neumático)
16*†♦	JUNTA DE LA VÁLVULA DE AIRE	1	✓	✓		Vea Kit de juntas de motor neumático (página 21) o Conjunto de colector (15, Tabla de piezas del motor neumático)

† Incluida en el Kit de juntas de motor neumático. Vea la página 21.

♦ Incluida en el kit de reparación de la válvula de aire. Vea la página 21.

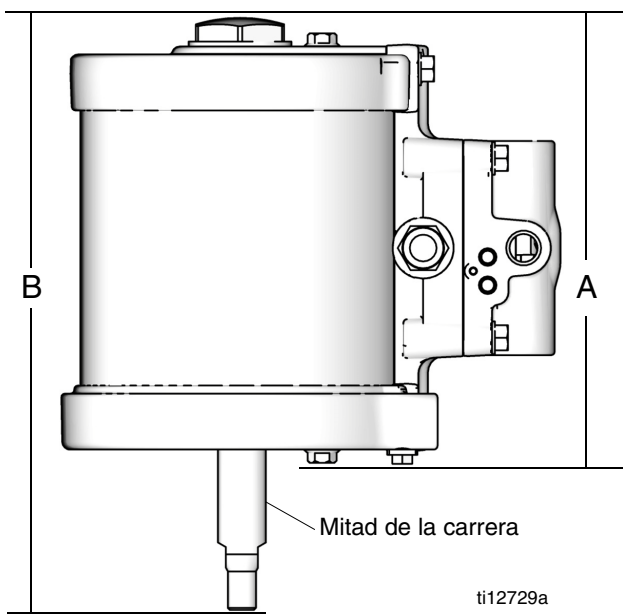
‡ Incluidas en el Kit de tapa de extremo de la válvula de aire. Vea la página 21.

# Kits y accesorios

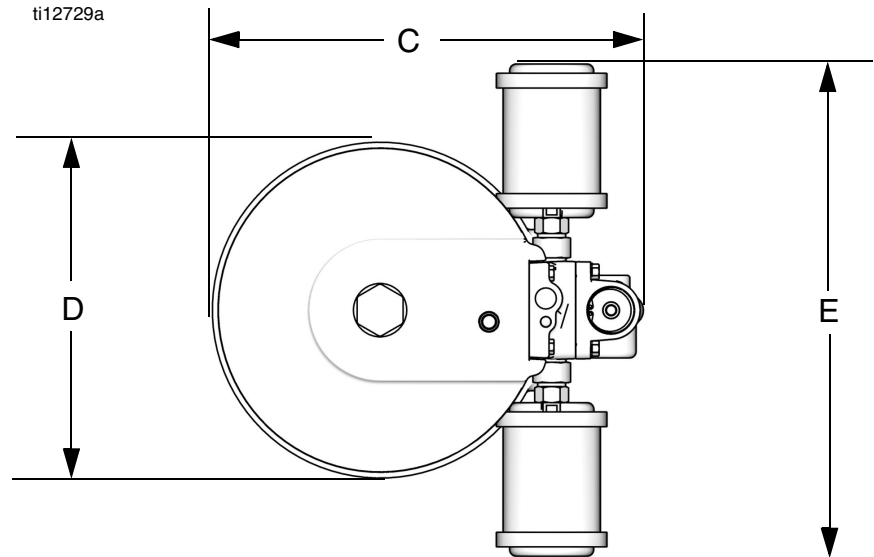
Descripción del kit	M02xxx	M04xxx	M07xxx	M12xxx	M18xxx	M34xxx
<b>Kit de repuesto de la válvula de aire completa – Estándar (sin DataTrak o con DataTrak solo con contador de ciclos)</b>	24A351	24A351	24A352	24A352	24A352	24A352
<b>Kit de repuesto de la válvula de aire completa – Compatible con DataTrak con protección contra embalamiento</b>	-----	24A353	24A354	24A354	24A354	-----
<b>* Kit de juntas del motor neumático</b>	24A539	24A543	24E986	24A547	24A551	24A551
<b>◆ Kit de reparación de la válvula de aire</b>	24A537	24A537	24A538	24A538	24A538	24A538
<b>† Kit de juntas de la válvula de aire</b>	24A535	24A535	24A536	24A536	24A536	24A536
<b>⊗ Kit de tapa de extremo de la válvula de aire – estándar (sin DataTrak o DataTrak solo con contador de ciclos, válvulas de aire 24A351 y 24A352)</b>	24A360	24A360	24A361	24A361	24A361	24A361
<b>⊗ Kit de tapa de extremo de la válvula de aire – Compatible con DataTrak con protección contra embalamiento (válvulas de aire 24A353 y 24A354)</b>	24A362	24A362	24A363	24A363	24A363	-----
<b>⊗ Kit de tapa de extremo de la válvula de aire – Estacionamiento, baja a la posición inferior (solo contador de ciclos)</b>				262610		-----
<b>Kit de tornillos — Incluye diez tornillos (109)</b>	24A359	24A359	24A359	24A359	24A359	24A359
<b>Kits de sensor lineal</b>						
Intrínsecamente seguro (IS)	24G849	24G848	24G848	24G848	24G848	-----
No intrínsecamente seguro (NON IS)	24G851	24G850	24G850	24G850	24G850	-----

# Dimensiones

Modelo de motor neumático	A mm (pulg.)	B mm (pulg.)	C mm (pulg.)	D mm (pulg.)	E mm (pulg.)	Peso kg (lb)
M02xxx	173 (6,8)	234 (9,2)	157 (6,2)	107 (4,2)	130 (5,1)	2,0 (4,5)
M04xxx	178 (7,0)	239 (9,4)	213 (8,4)	173 (6,8)	147 (5,8)	3,0 (6,7)
M07xxx	196 (7,7)	257 (10,1)	239 (9,4)	173 (6,8)	274 (10,8)	6,0 (13,3)
M12xxx	196 (7,7)	257 (10,1)	290 (11,4)	218 (8,6)	297 (11,7)	10,9 (24)
M18xxx	196 (7,7)	257 (10,1)	328 (12,9)	257 (10,1)	376 (14,8)	12,0 (26,5)
M34xxx	254 (10)	315 (12,4)	328 (12,9)	257 (10,1)	384 (15,1)	12,5 (27,5)



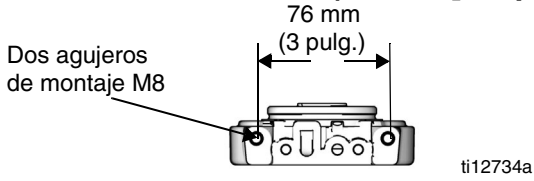
ti12729a



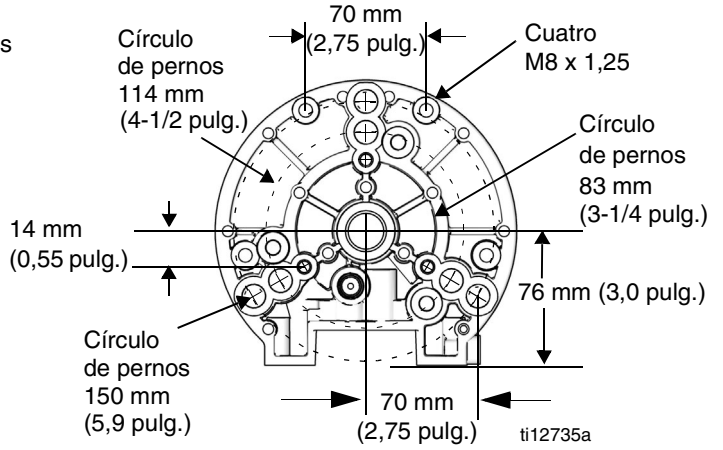
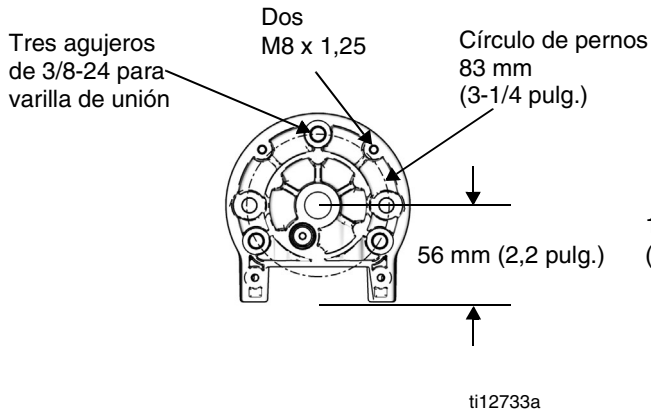
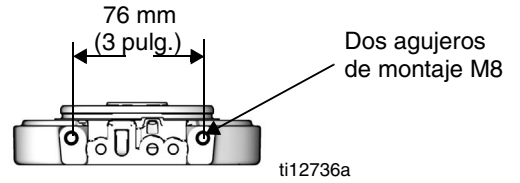
ti12730a

# Diagramas de los agujeros de montaje

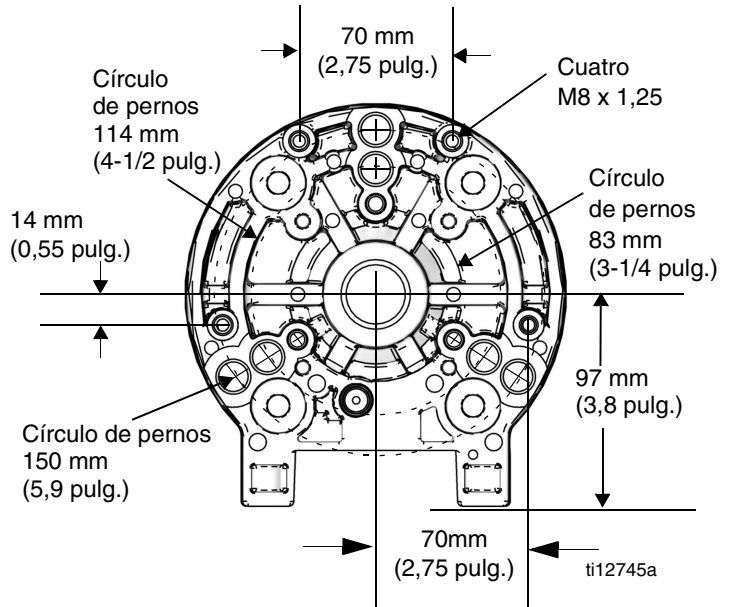
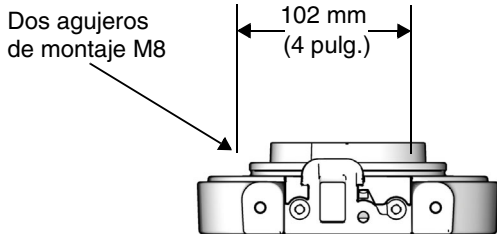
## M02xxx (64 mm [2,5 pulg.])



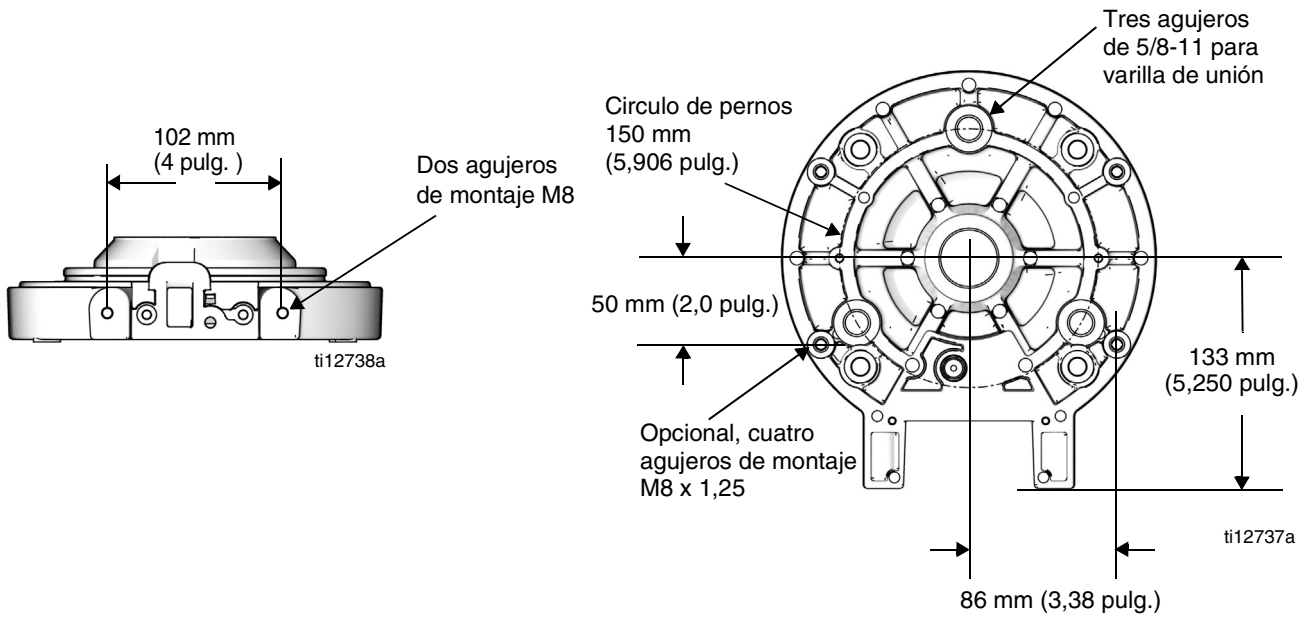
## M04xxx (89 mm [3,5 pulg.])



## M07xxx (114 mm [4,5 pulg.])

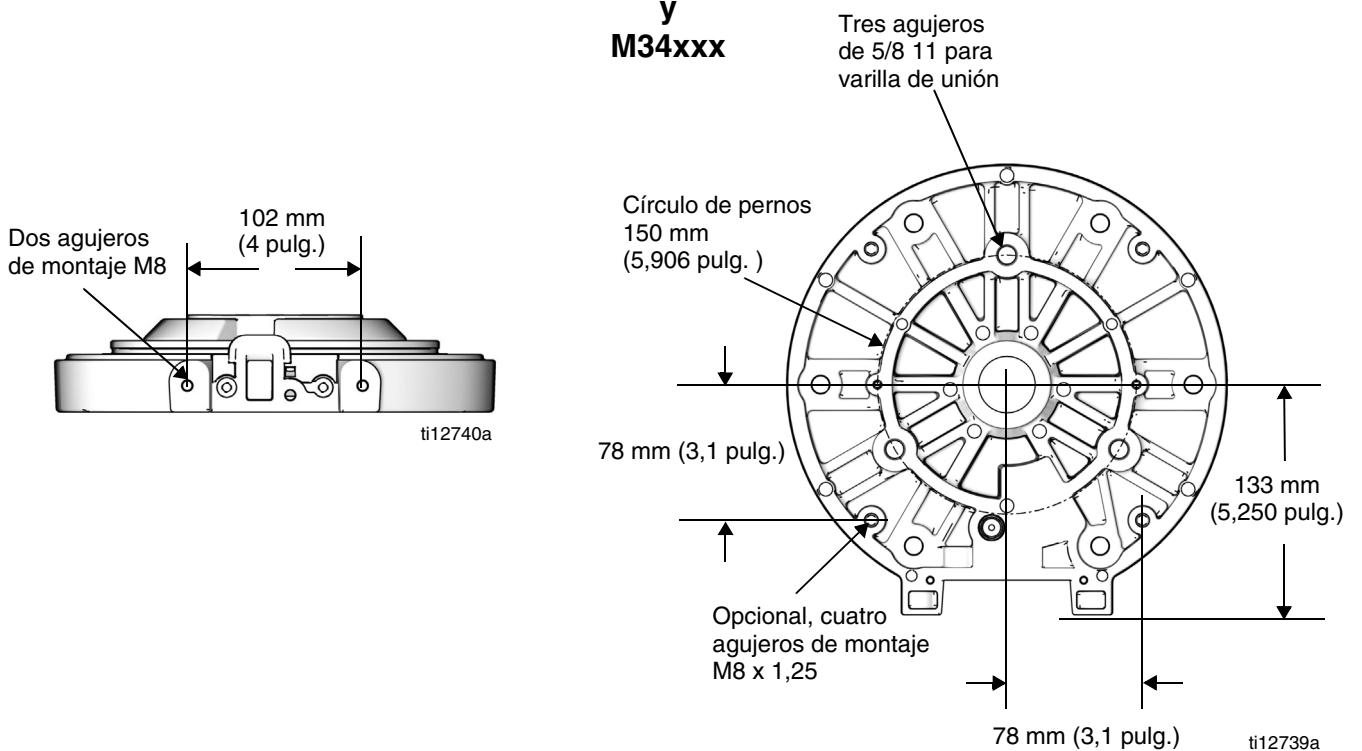


### M12xxx (152 mm [6 pulg.])



### M18xxx (191 mm [7,5 pulg.])

**y**  
**M34xxx**





## Datos técnicos

Presión máxima de entrada de aire . . . . .	0,7 MPa (7,0 bar, 100 psi)
Longitud de la carrera	
(M02xxx, M04xxx, M07xxx, M12xxx, M18xxx) . . . . .	64 mm (2,5 pulg.)
Longitud de la carrera	
(M34xxx) . . . . .	120,65 mm (4,75 pulg.)
Tamaño de la entrada de aire	
M02xxx – M04xxx . . . . .	1/4 pulg.
M07xxx – M34xxx . . . . .	1/2 pulg.
Velocidad máxima del motor . . . . .	60 ciclos por minuto
(Para evitar el desgaste prematuro de la bomba, no exceda la velocidad máxima recomendada para la bomba de fluido.)	
Datos de sonido	
Motor neumático M02xxx	
Potencia de sonido* . . . . .	82,8 dBa
Presión de sonido** . . . . .	72,9 dBa
Motor neumático M04xxx	
Potencia de sonido* . . . . .	83,4 dBa
Presión de sonido** . . . . .	73,5 dBa
Motor neumático M07xxx y M12xxx Air Motor	
Potencia de sonido* . . . . .	80,1 dBa
Presión de sonido** . . . . .	70,2 dBa
Motor neumático M18xxx y M34xxx Air Motor	
Potencia de sonido* . . . . .	78,8 dBa
Presión de sonido** . . . . .	68,9 dBa

\* Potencia de sonido a 0,48 MPa (4,8 bar, 70 psi), 20 cpm. Potencia de sonido medida según la norma ISO 9614-2.

\*\* La presión de sonido fue probada a 1 m (3,28 pies) del equipo.

# Garantía estándar de Graco

Graco garantiza que todos los equipos a los que se hace referencia en este documento que han sido manufacturados por Graco y que portan su nombre están libres de cualquier defecto de materiales y mano de obra en la fecha de venta al comprador original para su uso. Con la excepción de cualquier garantía especial, extendida o limitada publicada por Graco y durante un período de doce meses desde la fecha de venta, Graco reparará o reemplazará cualquier pieza o equipo que Graco determine que es defectuoso. Esta garantía es válida solamente cuando el equipo ha sido instalado, operado y mantenido de acuerdo con las recomendaciones escritas de Graco.

Esta garantía no cubre y Graco no será responsable por desgaste o rotura generales, o cualquier fallo de funcionamiento, daño o desgaste causado por una instalación defectuosa, una aplicación incorrecta, abrasión, corrosión, mantenimiento incorrecto o inadecuado, negligencia, accidente, manipulación o sustitución con piezas que no sean de Graco. Graco tampoco asumirá ninguna responsabilidad por mal funcionamiento, daños o desgaste causados por la incompatibilidad del equipo Graco con estructuras, accesorios, equipos o materiales que no hayan sido suministrados por Graco, o por el diseño, fabricación, instalación, funcionamiento o mantenimiento incorrecto de estructuras, accesorios, equipos o materiales que no hayan sido suministrados por Graco.

Esta garantía está condicionada a la devolución prepagada del equipo supuestamente defectuoso a un distribuidor Graco para la verificación del defecto que se reclama. Si se verifica que existe el defecto por el que se reclama, Graco reparará o reemplazará gratuitamente todas las piezas defectuosas. El equipo se devolverá al comprador original previo pago del transporte. Si la inspección del equipo no revela ningún defecto en el material o en la mano de obra, se harán reparaciones a un precio razonable; dichos cargos pueden incluir el coste de piezas, mano de obra y transporte.

**ESTA GARANTÍA ES EXCLUSIVA y SUSTITUYE CUALQUIER OTRA GARANTÍA EXPRESA O IMPLÍCITA INCLUYENDO, PERO SIN LIMITARSE A ELLO, LA GARANTÍA DE COMERCIALIZACIÓN O LA GARANTÍA DE APTITUD PARA UN PROPÓSITO PARTICULAR.**

La única obligación de Graco y el único recurso del comprador para el incumplimiento de la garantía serán según los términos estipulados anteriormente. El comprador acepta que no habrá ningún otro recurso disponible (incluidos, pero sin limitarse a ello, daños accesorios o emergentes por pérdida de beneficios, pérdida de ventas, lesiones a las personas o daños a bienes, o cualquier otra pérdida accesoria o emergente). Cualquier acción por incumplimiento de la garantía debe presentarse dentro de los dos (2) años posteriores a la fecha de venta.

**GRACO NO GARANTIZA Y RECHAZA TODA SUPUESTA GARANTÍA DE COMERCIALIZACIÓN Y APTITUD PARA UN PROPÓSITO EN PARTICULAR, EN LO QUE SE REFIERE A ACCESORIOS, EQUIPO, MATERIALES O COMPONENTES VENDIDOS PERO NO FABRICADOS POR GRACO.** Estos artículos vendidos pero no manufacturados por Graco (como motores eléctricos, interruptores, manguera, etc.) están sujetos a la garantía, si la hubiera, de su fabricante. Graco ofrecerá al cliente asistencia razonable para realizar reclamaciones derivadas del incumplimiento de dichas garantías.

Graco no será responsable, bajo ninguna circunstancia, por los daños indirectos, accesorios, especiales o emergentes resultantes del suministro por parte de Graco del equipo mencionado más adelante, o del equipamiento, rendimiento o uso de ningún producto u otros bienes vendidos al mismo tiempo, ya sea por un incumplimiento de contrato como por un incumplimiento de garantía, negligencia de Graco o por cualquier otro motivo.

## Información sobre Graco

Para consultar la última información acerca de productos Graco, visite [www.graco.com](http://www.graco.com).

Para información sobre patentes, vea [www.graco.com/patents](http://www.graco.com/patents).

**PARA HACER UN PEDIDO**, póngase en contacto con el distribuidor de Graco o llame para identificar el distribuidor más cercano.

**Tel.:** 612-623-6921 **o el número gratuito:** 1-800-328-0211 **Fax:** 612-378-3505

*Todos los datos presentados por escrito y visualmente contenidos en este documento reflejan la información más reciente sobre el producto disponible en el momento de la publicación.*

*Graco se reserva el derecho de efectuar cambios en cualquier momento sin aviso.*

Traducción de las instrucciones originales. *This manual contains Spanish. MM 312796*

**Oficinas centrales de Graco:** Minneapolis  
**Oficinas internacionales:** Bélgica, China, Corea, Japón

**GRACO INC. AND SUBSIDIARIES • P.O. BOX 1441 • MINNEAPOLIS MN 55440-1441 • USA**

**Copyright 2011, Graco Inc. Todas las instalaciones de fabricación de Graco están registradas conforme a la norma ISO 9001.**

[www.graco.com](http://www.graco.com)

Revisado octubre 2014