

Fonctionnement

E-Flo[®] pompes 4 billes



Bas de pompe avec coupelle ouverte ou étanche

3A4291B

FR

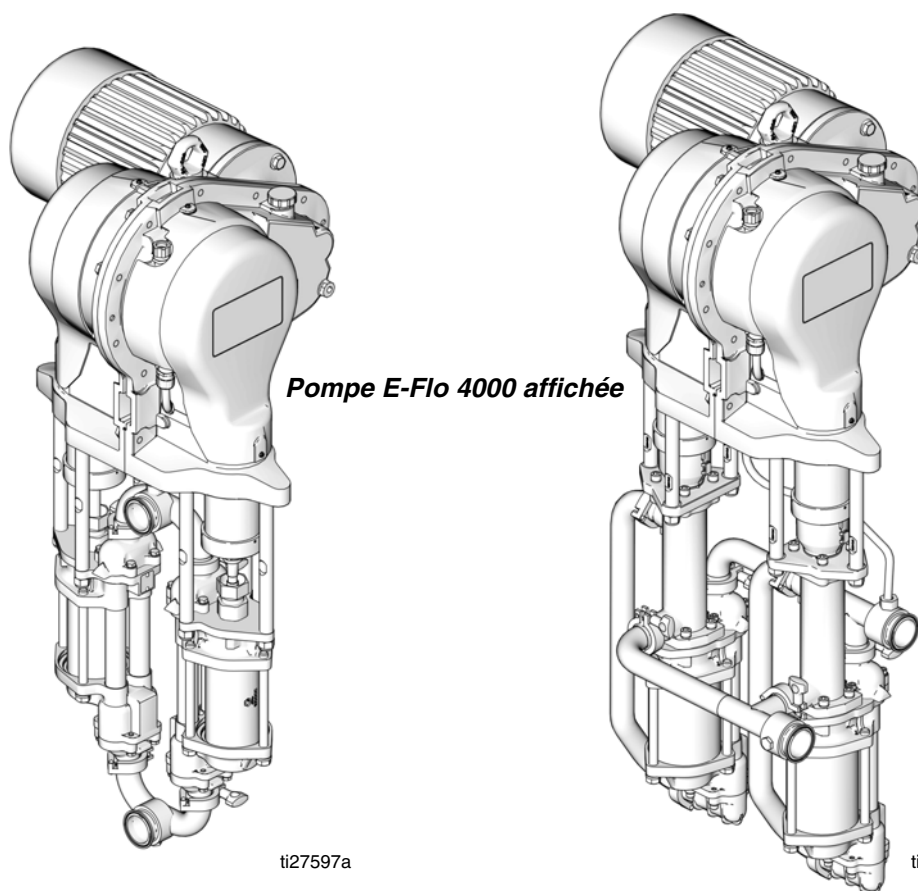
**Pompes à piston pour applications de circulation de peinture haut débit.
Pour un usage professionnel uniquement.**



Instructions de sécurité importantes

Veuillez lire attentivement l'intégralité des mises en garde et consignes figurant dans ce manuel.
Conservez ces instructions.

Consultez la page 3 pour connaître les informations relatives aux modèles, y compris la pression maximum de service.
Consultez la page 4 pour les homologations.



ti27597a

ti27591a



Table des matières

Manuels afférents	2	Fonctionnement	12
Modèles	3	Procédure de décompression	12
E-Flo Pompes à piston à 4 billes	3	Pompes à piston	12
Pression maximum de service et limites de fonctionnement de la pompe	3	Démarrage	12
Homologations	4	Arrêt	12
Avertissements	5	Diagramme des régimes moteur et débits	13
Présentation	7	Maintenance	14
Mise à la terre du système	9	Planification de la maintenance préventive	14
Commandes et indicateurs	10	Vérification du niveau d'huile du démultiplicateur	14
Mécanisme d'entraînement à fréquence variable (VFD)	10	Lubrification de la boîte de vitesse et du mécanisme d'entraînement	14
Boîtier de commandes locales	10	Nettoyage des collecteurs de coulisseau	15
Installation	11	Rinçage	15
Remplissage en huile du démultiplicateur	11	Diagrammes de performances	16
Rinçage avant utilisation de l'appareil	11	Caractéristiques techniques	17
		Garantie standard de Graco	18
		Informations Graco	18

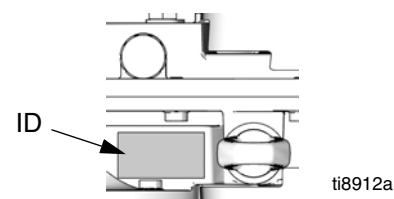
Manuels afférents

Actionneur	Description
311592	E-Flo Manuel d'installation
3A3386	E-Flo Manuel de réparation
311595	Régulateur à pression constante (BPR) pneumatique
311596	Instructions concernant le mécanisme d'entraînement à fréquence variable
311603	Option du circuit du capteur
333022	Bas de pompe à 4 billes étanche
3A3452	Bas de pompes à 4 billes avec coupelle ouverte

Modèles

E-Flo Pompes à piston à 4 billes

Consultez la plaque d'identification (ID) de votre pompe pour connaître le numéro de référence à 6 chiffres de votre pompe. Utilisez la matrice suivante pour définir la constitution de votre pompe, basée sur les six chiffres. Par exemple, la référence de pompe **E P 2 1 D 0** représente une alimentation électrique (**E**), une pompe (**P**), un moteur 230/460 V (**2**), un circuit de capteur installé (**1**), un bas de pompe de 1 000 cm³ avec coupelle ouverte (**D**), sans pied (**0**). Consultez le manuel 3A3386 afin de commander des pièces de remplacement.



ti8912a

E	P	2	1	D	0
Premier caractère	Deuxième caractère	Troisième caractère	Quatrième caractère	Cinquième caractère	Sixième caractère
Source d'alimentation électrique	Type d'équipement	Moteur	Circuit du capteur	Dimension de bas de pompe	Pied en option
E (électrique)	P (pompe)	0 Sans moteur 1 230/400 V, 5 CV, ATEX 2 230/460 V, 5 CV, UL/CSA 3 230/400 V, 3 CV, ATEX 4 230/460 V, 3 CV, UL/CSA	0 Aucun circuit installé 1 Circuit installé	A 1 000 cm ³ étanche B 1 500 cm ³ étanche C 2 000 cm ³ étanche D Coupelle ouverte 1 000 cm ³ E Coupelle ouverte 1 500 cm ³ F Coupelle ouverte 2 000 cm ³ G 750 cm ³ étanche H Coupelle ouverte 750 cm ³	0 Aucun pied installé 1 Pied installé

Pression maximum de service et limites de fonctionnement de la pompe

EPxxGx et EPxxHx Pression de service maximale 29,3 bars (2,93 MPa, 425 psi)

EPxxAx et EPxxDx Pression de service maximale 32,2 bars (3,22 MPa, 460 psi)

EPxxBx et EPxxEx Pression de service maximale 23,1 bars (2,31 MPa, 330 psi)











EPxxCx et EPxxFx Pression de service maximale 17,5 bars (1,75 MPa, 250 psi)

Consultez les **Diagrammes de performances**, page 16 pour connaître les limites de pression et de débit.

Homologations

La pompe E-Flo répond aux exigences des agences d'homologations suivantes.

Reportez-vous aux composants individuels pour obtenir la liste des autres emplacements présentant un danger particulier.






Composant	Description	Homologations
Pompe mécanique		 
Moteur	ATEX (Pour les modèles de pompe EP1XXX et EP3XXX)	 
	UL/CSA (Pour les modèles de pompe EP2XXX et EP4XXX)	 Classe I, Div. 1, Groupe D, Classe II, Div. 1, Groupe F et G, T3B emplacements dangereux 
Circuit du capteur IS	(pour modèles de pompe EPX1XX)	  Classe 1, Div. 1, Groupe C et D T3 emplacements dangereux  EEx ib IIB Ta = 0°C - 50°C - FM 06 ATEX 0025U  Ex ib IIB Ta = 0°C - 50°C - KTL 13-KB4BO-0088

Avertissements

Les avertissements suivants concernent la configuration, l'utilisation, la mise à la terre, la maintenance et la réparation de cet équipement. Le point d'exclamation renvoie à un avertissement général et les symboles de danger font référence à des risques spécifiques aux procédures. Lorsque ces symboles apparaissent dans le texte du présent manuel, ou sur les étiquettes d'avertissement, reportez-vous à ces avertissements. Les symboles de danger et avertissements spécifiques au produit qui ne sont pas mentionnés dans cette section pourront, le cas échéant, apparaître dans le texte du présent manuel.

 <h2 style="margin: 0;">AVERTISSEMENT</h2>	
   	<p>RISQUES D'INCENDIE ET D'EXPLOSION</p> <p>Des vapeurs inflammables sur le site, telles que les vapeurs de solvant et de peinture, peuvent s'enflammer ou exploser. Le solvant ou la peinture s'écoulant dans l'équipement peut générer des étincelles d'électricité statique. Afin d'empêcher tout risque d'incendie et d'explosion :</p> <ul style="list-style-type: none"> • Utilisez l'équipement uniquement dans des zones bien ventilées. • Supprimez toutes les sources d'inflammation, telles que les veilleuses, cigarettes, lampes de poche et bâches plastiques (risque d'étincelles d'électricité statique). • Raccordez à la terre tous les équipements du site. Consultez les instructions de Mise à la terre. • Ne pulvérisez et ne rincez jamais un solvant à pression élevée. • Veillez à débarrasser la zone de travail de tout résidu, y compris de tout solvant, chiffon et essence. • Ne branchez et ne débranchez aucun cordon d'alimentation électrique, n'actionnez aucun commutateur marche-arrêt ou de lumière en présence de vapeurs inflammables. • N'utilisez que des flexibles mis à la terre. • Tenez fermement le pistolet contre la paroi d'un seau mis à la terre lors de la pulvérisation dans un seau. N'utilisez pas de doublure de seau à moins qu'elle ne soit antistatique ou conductrice. • Arrêtez immédiatement le fonctionnement en cas d'étincelle d'électricité statique ou en cas de décharge électrique. N'utilisez pas le matériel tant que le problème n'a pas été identifié et résolu. • Gardez un extincteur opérationnel sur la zone de travail.
 	<p>RISQUES DE DÉCHARGE ÉLECTRIQUE</p> <p>Cet équipement doit être mis à la terre. Une installation, une mise à la terre ou une utilisation du système inappropriée peut provoquer une décharge électrique.</p> <ul style="list-style-type: none"> • Coupez le courant au niveau de l'interrupteur principal avant de débrancher un câble et d'entreprendre un entretien quelconque ou une installation. • Branchez-le uniquement sur une source d'alimentation mise à la terre. • Tout le câblage électrique doit être effectué par un électricien qualifié et être conforme avec l'ensemble des réglementations locales.
 	<p>RISQUES RELATIFS AU MATÉRIEL SOUS PRESSION</p> <p>Du liquide s'échappant de l'équipement, provenant de fuites ou d'éléments endommagés, peut être projeté dans les yeux ou sur la peau et provoquer de graves blessures.</p> <ul style="list-style-type: none"> • Exécutez la Procédure de décompression lorsque vous arrêtez la pulvérisation/distribution et avant tout nettoyage, vérification ou entretien de l'équipement. • Serrez tous les raccords de liquide avant de faire fonctionner l'équipement. • Vérifiez quotidiennement les flexibles, les tuyaux et les raccords. Remplacez immédiatement les pièces usagées ou endommagées.

AVERTISSEMENT

	<p>RISQUES RELATIFS À UNE MAUVAISE UTILISATION DE L'ÉQUIPEMENT</p> <p>Une mauvaise utilisation peut être la cause de blessures graves, voire mortelles.</p> <ul style="list-style-type: none"> • N'utilisez pas l'appareil si vous êtes fatigué ou sous l'influence de médicaments, de drogue ou d'alcool. • Ne dépassez pas la pression de service ou la température maximum spécifiée pour le composant le plus sensible du système. Consultez les caractéristiques techniques figurant dans les manuels des équipements. • Utilisez des fluides et solvants compatibles avec les pièces de l'équipement en contact avec le liquide. Consultez les caractéristiques techniques figurant dans les manuels des équipements. Lisez les avertissements du fabricant de fluide et de solvant. Pour plus d'informations sur le matériel, demandez la fiche signalétique (SDS) au distributeur ou au revendeur. • Vérifiez quotidiennement l'équipement. Réparez ou remplacez immédiatement toutes les pièces usées ou endommagées uniquement par des pièces d'origine du fabricant. • Ne modifiez pas cet équipement. Toute modification apportée à l'appareil peut invalider les autorisations des agences et entraîner des risques de sécurité. • Assurez-vous que l'ensemble de l'équipement est adapté et homologué pour l'environnement dans lequel il est utilisé. • Utilisez l'équipement uniquement aux fins auxquelles il est destiné. Pour plus d'informations, contactez votre distributeur. • Faites passer les flexibles et câbles loin des zones de circulation, des bords coupants, des pièces mobiles et des surfaces chaudes. • Ne tordez pas et ne pliez pas excessivement les flexibles, n'utilisez pas les flexibles pour soulever ou tirer l'équipement. • Éloignez les enfants et animaux de la zone de travail. • Observez l'ensemble des réglementations de sécurité en vigueur.
	<p>RISQUES RELATIFS AUX PIÈCES EN MOUVEMENT</p> <p>Les pièces en mouvement peuvent pincer, couper ou amputer des doigts ou d'autres parties du corps.</p> <ul style="list-style-type: none"> • Tenez-vous à l'écart des pièces en mouvement. • Ne faites pas fonctionner l'équipement si les écrans de protection ou les capots ont été retirés. • Un appareil sous pression peut démarrer de façon intempestive. Avant la vérification, le déplacement ou l'entretien de l'équipement, exécutez la Procédure de décompression et débranchez toutes les sources d'alimentation électrique.
	<p>RISQUES RELATIFS AUX FLUIDES OU VAPEURS TOXIQUES</p> <p>Les fluides ou vapeurs toxiques peuvent causer des blessures graves, voire mortelles, en cas de projection dans les yeux ou sur la peau, ou en cas d'inhalation ou d'ingestion.</p> <ul style="list-style-type: none"> • Lisez toutes les fiches techniques de santé-sécurité (FTSS) pour prendre connaissance des risques spécifiques liés aux fluides que vous utilisez. • Stockez les fluides dangereux dans des récipients homologués et éliminez-les conformément à la réglementation en vigueur.
	<p>RISQUES REALTIFS AUX BRÛLURES</p> <p>Les surfaces de l'équipement et les produits qui sont chauffés peuvent devenir brûlants pendant le fonctionnement. Pour éviter de graves brûlures :</p> <ul style="list-style-type: none"> • Ne touchez pas l'équipement ni le fluide lorsqu'ils sont chauds.
	<p>ÉQUIPEMENT DE PROTECTION INDIVIDUELLE</p> <p>Portez un équipement de protection approprié dans la zone de travail afin d'éviter des blessures graves, y compris des lésions oculaires ou auditives, l'inhalation de vapeurs toxiques et des brûlures. Cet équipement de protection comprend ce qui suit, mais sans s'y limiter :</p> <ul style="list-style-type: none"> • Des lunettes protectrices et un casque antibruit ; • Masques, vêtements et gants de protection recommandés par le fabricant de fluide et de solvant.

Présentation

Un moteur électrique (B) alimente un démultiplicateur (GR) au rapport 75:1 ; ce dernier entraîne deux pompes à produit (FP). Consultez la FIG. 1. Les positions de course des deux pompes sont décalées pour fournir un débit constant en provenance de l'ensemble de pompe. Consultez la FIG. 2.

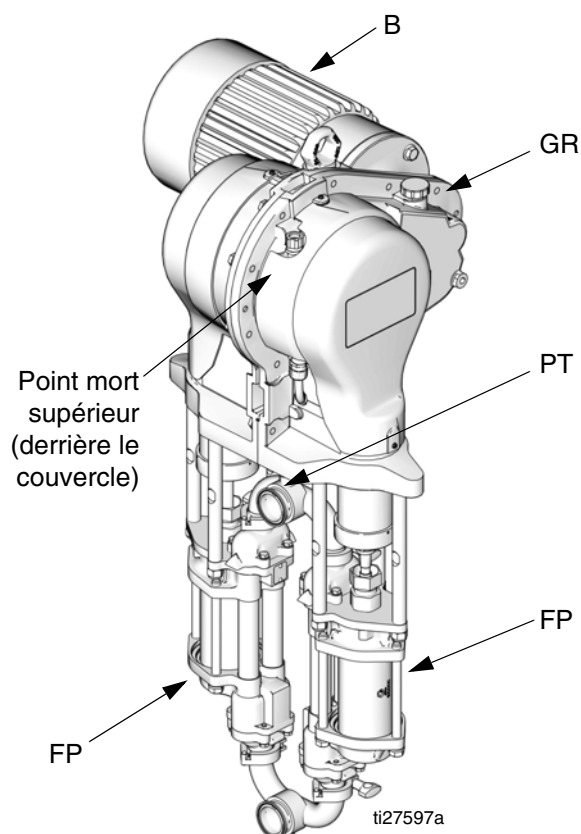


FIG. 1. E-Flo Pompe de circulation électrique

Le circuit du capteur (en option) comprend un capteur de point mort supérieur (TDC, « Top dead center ») qui assiste le logiciel afin de mesurer le régime moteur, et un capteur de pression (PT) équipé d'un circuit imprimé qui mesure la pression du fluide à la sortie de la pompe. Le logiciel de VFD de Graco simule l'effet d'un arbre à cames réglant constamment le régime moteur afin d'avoir un débit de fluide constant tout en limitant au maximum les variations de pression. L'arbre de sortie de la boîte de vitesses et les tiges de connexion ressentent l'effet d'un arbre à cames imaginaire en accélérant lorsque la pression chute (inversion du bas de pompe) et en ralentissant lorsque la pression augmente (les deux bas de pompe pompent).

Le VFD peut être commandé par un boîtier de commandes locales installé dans la zone dangereuse, grâce à un protocole de communication (tel que Modbus) ou être commandé directement par l'intermédiaire d'un clavier numérique.

La FIG. 3 représente l'agencement d'un système nord-américain classique. La pompe (A) peut être commandée par un boîtier de commandes locales (C) installé dans la zone dangereuse, grâce à un mécanisme d'entraînement à fréquence variable (D) installé dans la zone non dangereuse, ou être commandée à distance par l'intermédiaire d'un ordinateur (Y). Consultez les informations concernant l'installation de la pompe et de ses accessoires dans le manuel 311592.

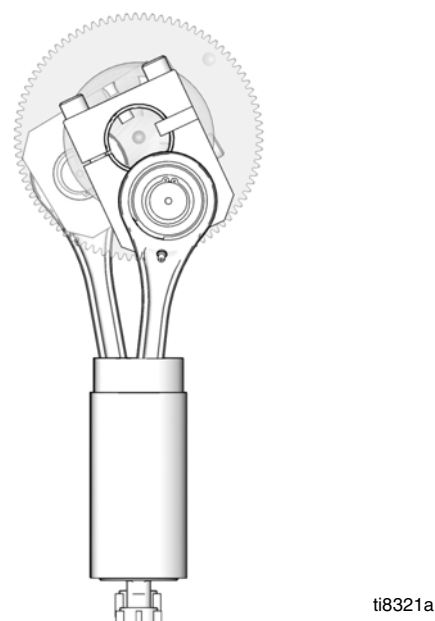
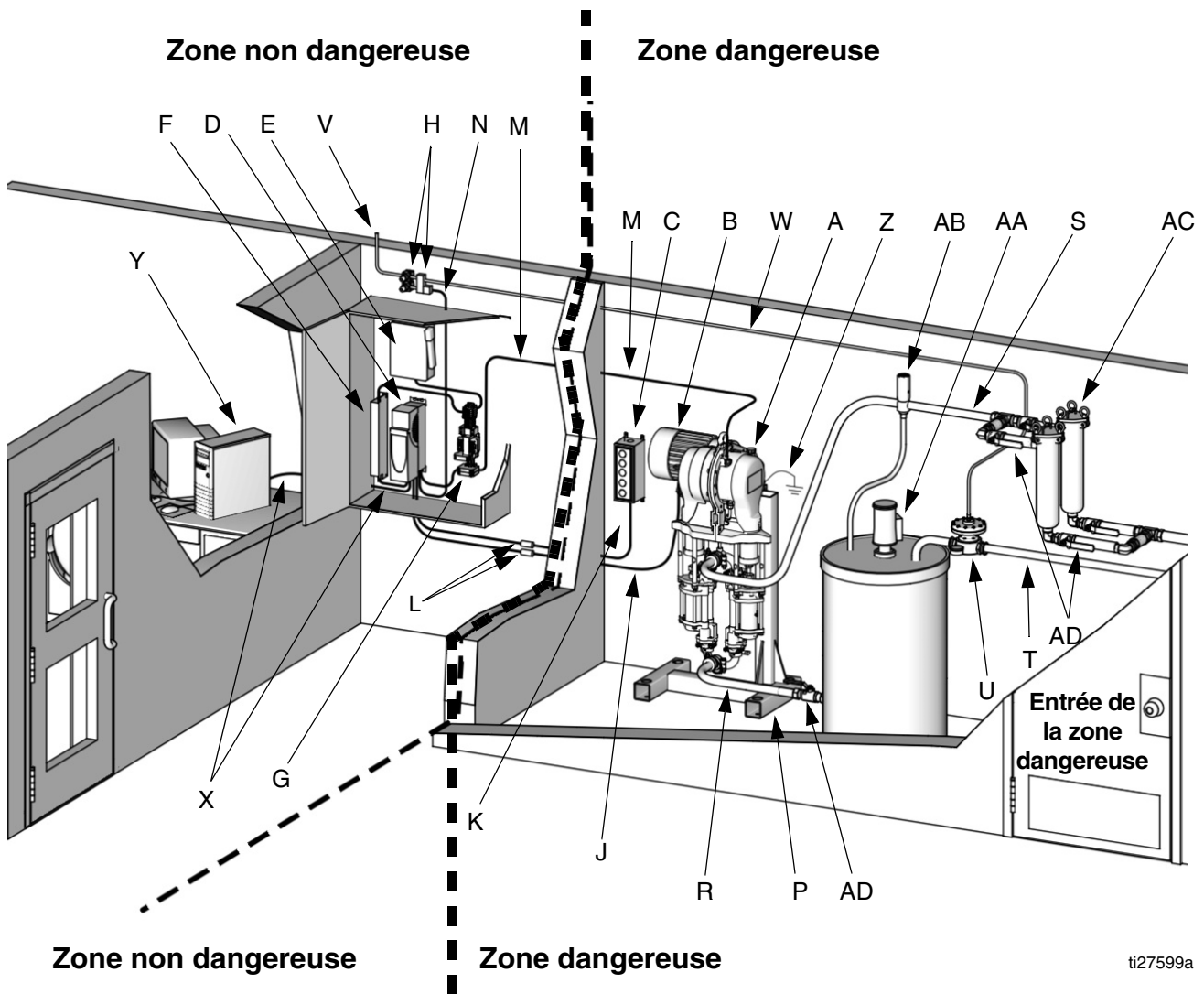


FIG. 2. Écorché illustrant les positions décalées de course



ti27599a





FIG. 3: Installation type

Légende :

- A Pompe de circulation électrique E-Flo
- B* Moteur électrique antidéflagration
- C* Boîtier de commandes locales
- D* Mécanisme d'entraînement à fréquence variable (VFD)
- E** Interrupteur général du système
- F* Filtre contre les parasites d'origine électrique
- G* Module d'alimentation électrique
- H* Kit de commande pneumatique de BPR/VFD
- J** Cordon d'alimentation électrique, du VFD au moteur électrique
- K** Câble de commande électrique, du boîtier de commandes locales au VFD
- L** Raccords d'étanchéité antidéflagration
- M** Cordon de commandes IS électriques, du module d'alimentation électrique au circuit du capteur de la pompe
- N** Câble électrique, du VFD à l'électrovanne 3 voies (de 2 mètres fourni par Graco)
- P* Pied de pompe
- R** Conduite d'entrée de fluide
- S** Conduite de sortie de fluide

- T** Conduite de retour de fluide
 - U* Régulateur à pression constante (BPR) pneumatique
 - V** Conduites d'alimentation en air vers l'électrovanne 3 voies
 - W** Conduite d'air, de l'électrovanne vers le régulateur à pression constante (BPR)
 - X** Câble Ethernet, du VFD à l'ordinateur
 - Y** Ordinateur personnel
 - Z** Fil de terre de la pompe
 - AA* Agitateur électrique antidéflagration
 - AB** Décompression
 - AC* Filtres à fluide
 - AD* Vannes d'isolement de la conduite de fluide
- * Option disponible chez Graco.
 ** Fourni par l'intégrateur.

Mise à la terre du système

				
<p>L'équipement doit être mis à la terre pour réduire le risque d'étincelle électrostatique et de décharge électrique. Une étincelle électrique ou d'électricité statique peut entraîner une inflammation ou une explosion des émanations. Une mise à la terre inadéquate peut provoquer une décharge électrique. La mise à la terre offre un câble échappatoire au courant électrique.</p>				

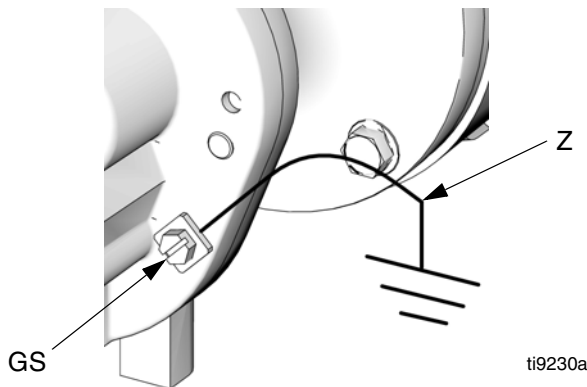


FIG. 4. Remplissage d'huile

Raccordez l'équipement suivant à la terre :

- *Pompe* : utilisez la vis de terre (GS) pour attacher un fil de terre (Z) à la pompe. Serrez bien la vis. Raccordez l'autre extrémité du fil de mise à la terre à une véritable prise de terre.
- *Mécanisme d'entraînement à fréquence variable* : mis à la terre par un branchement adapté sur une source d'alimentation.
- *Boîtier de commandes locales* : Respecter la réglementation régionale.
- *Réservoir d'alimentation en fluide* : Respecter la réglementation régionale.
- *Seaux de solvant utilisés pour le rinçage* : Respecter la réglementation régionale. Utilisez uniquement des seaux métalliques conducteurs, placés sur une surface mise à la terre. Ne posez jamais le seau sur une surface non conductrice telle que du papier, du plastique ou du carton qui interrompt la continuité de la mise à la terre.
- *Pour maintenir la mise à la terre de manière continue pendant le rinçage ou la décompression* : Maintenez fermement une partie métallique du pistolet pulvérisateur ou de la vanne contre le côté d'un seau métallique relié à la terre puis, actionnez le pistolet ou ouvrez la vanne.

Commandes et indicateurs

Mécanisme d'entraînement à fréquence variable (VFD)

Utilisez un mécanisme d'entraînement à fréquence variable (VFD) pour permettre l'entraînement de la pompe par le moteur. Graco fournit des VFD en 240 V et 480 V qui optimisent les performances de la pompe. Consultez le manuel 311596.

Boîtier de commandes locales

Le boîtier de commandes locales présente cinq commandes. Consultez la FIG. 5.

Commutateur « SECURE/DISABLE » (protection/neutralisation)

- Enfoncez-le pour enclencher la protection.
- Tirez-le pour la neutraliser.

Commutateur « Start/Stop » (marche/arrêt)

- Mettez-le sur « START » (marche) pour démarrer la pompe.
- Mettez-le sur « STOP » (arrêt) pour arrêter la pompe.

Bouton « ALARM RESET » (réinitialisation de l'alarme)

Appuyez dessus pour effacer une alerte.

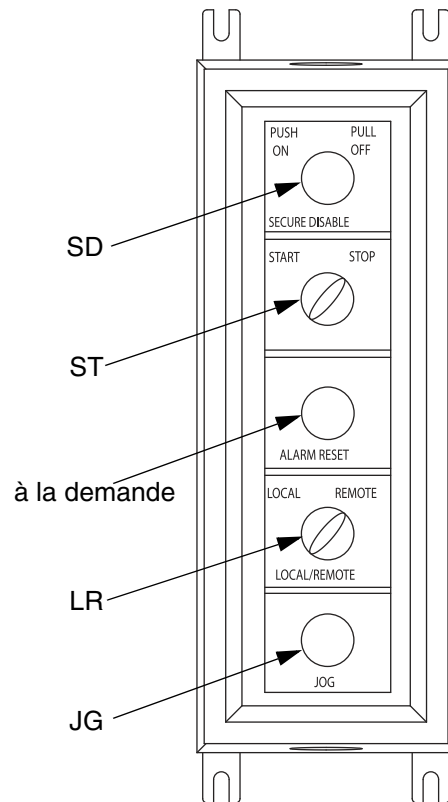
Commutateur « LOCAL/REMOTE » (local/à distance)

- Mettez-le sur « LOCAL » (local) pour commander la pompe à l'aide du boîtier de commandes locales.
- Mettez-le sur « REMOTE » (à distance) pour commander la pompe à l'aide d'un ordinateur situé à distance.

Bouton « JOG » (à-coups)

Appuyez dessus pour passer en mode « JOG » (à-coups).

Boîtier de commandes UL/CSA 120373



Boîtier de commandes ATEX 120991

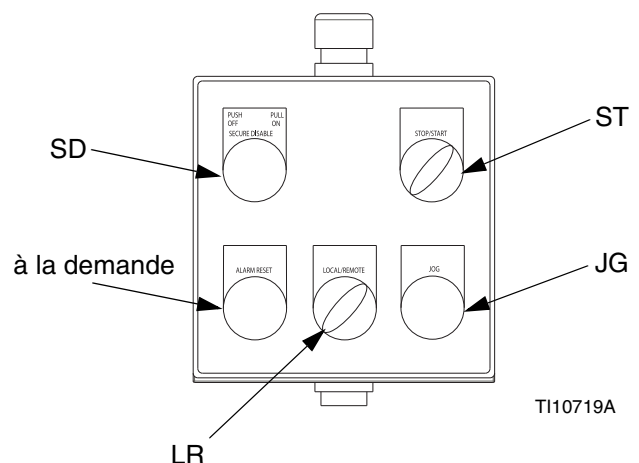


FIG. 5 : Boîtier de commandes locales

Installation

Remplissage en huile du démultiplicateur

Vérifiez le niveau d'huile par l'intermédiaire de la fenêtre (SG) sur le boîtier du démultiplicateur. Ne remplissez pas trop. Consultez la FIG. 6.

REMARQUE : à l'arrêt, 1,9 litres (2 quarts) permettent de remplir le réservoir d'huile jusqu'au-dessus de la fenêtre (SG) ; cependant, ce niveau baisse lors du fonctionnement.

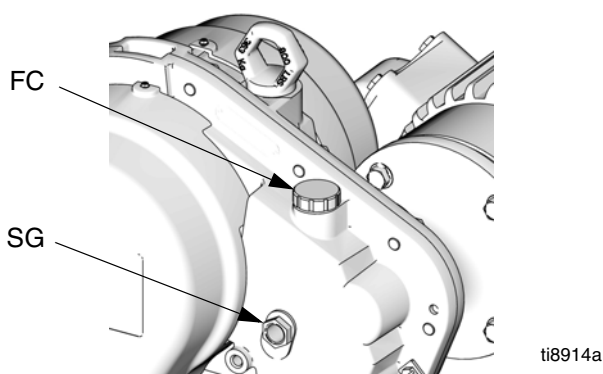


FIG. 6. Remplissage d'huile

Rinçage avant utilisation de l'appareil

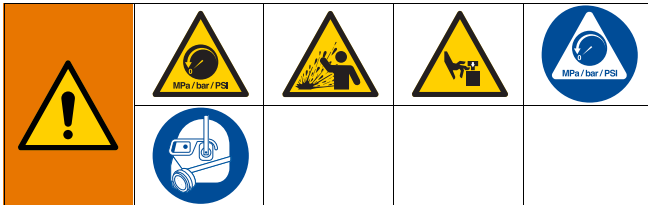
L'appareil a été testé avec du solvant Stoddard lequel a été laissé à l'intérieur des passages de fluide pour protéger les pièces. Afin d'éviter toute contamination de votre fluide avec le solvant, rincez l'équipement avec un solvant compatible ou de l'eau avant de l'utiliser. Voir **Rinçage** à la page 15.

Fonctionnement



Suivez la procédure de décompression chaque fois que ce symbole apparaît.

Procédure de décompression



Cet équipement reste sous pression jusqu'à ce que la pression soit libérée manuellement. Pour éviter de sérieuses blessures provoquées par du liquide sous pression, comme des éclaboussures de liquide et des pièces en mouvement, exécuter la procédure de décompression lorsque l'on cesse le travail et avant un nettoyage, une vérification ou un entretien de l'équipement.

1. Mettez le commutateur START/STOP (ST) sur STOP. Consultez la FIG. 5.
2. Appuyez sur le commutateur SECURE DISABLE (SD).
3. Ouvrez le régulateur à pression constante (U) et toutes les vannes de vidange de fluide du système en ayant à disposition un récipient prêt à récupérer le produit vidangé. Laissez-la ouverte jusqu'au moment où vous serez prêt à remettre le système sous pression.
4. Vérifiez que les manomètres sur les conduites d'alimentation et de retour de fluide soient bien à zéro. S'ils indiquent une autre valeur, déterminez-en la cause et relâchez prudemment la pression en dévissant TRÈS LENTEMENT un raccord. Enlevez toute obstruction avant de remettre le système sous pression.

Pompes à piston

1. Ouvrez le régulateur à pression constante ainsi que les autres accumulateurs du système.
2. Démarrez la pompe ; pour cela, consultez la section **Démarrage**.
3. Mettez le commutateur START/STOP (ST) sur STOP. Consultez la FIG. 5.
4. Réglez le régulateur à pression constante comme souhaité. Le système est prêt à fonctionner.

Démarrage

1. Fermez l'interrupteur principal.
2. Utilisez le VFD pour régler le moteur sur débit faible (environ 15 Hz). Réglez selon les besoins. Consultez le manuel 31 1596 du VFD pour connaître la procédure de réglage spécifique du débit. Consultez la FIG. 5.
3. Appuyez sur le commutateur SECURE DISABLE (SD). Consultez la FIG. 5.
4. Mettez le commutateur START/STOP (ST) sur STOP. Consultez la FIG. 5.
5. Retirez le commutateur SECURE DISABLE (SD) pour le désenclencher. Consultez la FIG. 5.
6. Réglez le régime moteur sur le VFD pour obtenir le débit souhaité (consultez la FIG. 7).

AVIS

Pour éviter toute surchauffe moteur, ne dépassez pas le régime moteur de 60 Hz durant plus de 3 minutes.

7. Mettez le commutateur START/STOP (ST) sur START. La vitesse va augmenter ; cependant, elle ne change pas immédiatement. Consultez la FIG. 5.
8. Réglez le BPR afin d'obtenir la pression souhaitée dans la conduite.

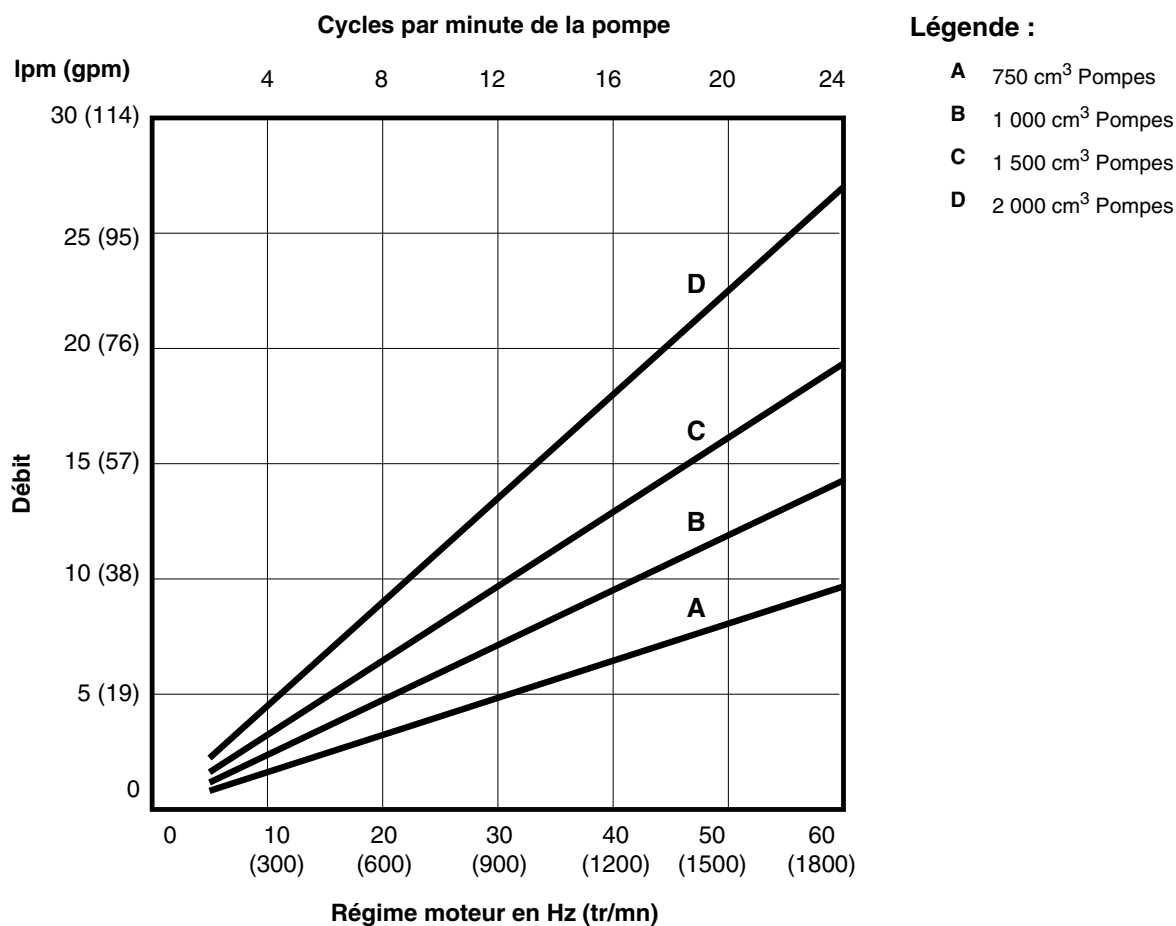
Arrêt



Exécutez la **Procédure de décompression**.

Rincez toujours la pompe avant que le produit ne sèche sur la tige de piston. Consultez la section **Rinçage**, page 15.

Diagramme des régimes moteur et débits



Équations pour chaque conduite :

$$\text{Débit (gpm)} = 1,13 \times \frac{30 \times \text{VFD (Hz)}}{75,16}$$

2 000 cm³

$$\text{Débit (gpm)} = 0,811 \times \frac{30 \times \text{VFD (Hz)}}{75,16}$$

1 500 cm³

$$\text{Débit (gpm)} = 0,598 \times \frac{30 \times \text{VFD (Hz)}}{75,16}$$

1 000 cm³

$$\text{Débit (gpm)} = 0,406 \times \frac{30 \times \text{VFD (Hz)}}{75,16}$$

750 cm³

Fig. 7 : Diagramme des régimes moteur et débits

Maintenance



Planification de la maintenance préventive

Les conditions de fonctionnement de votre système déterminent la fréquence de la maintenance. Établissez la planification de la maintenance préventive en notant le moment et le type de maintenance requise, puis déterminez une planification régulière de vérification de votre système. Votre planification de maintenance doit comprendre les repères sur les pages suivantes.

Vérification du niveau d'huile du démultiplicateur

Vérifiez quotidiennement le niveau d'huile par l'intermédiaire de la fenêtre (SG) sur le boîtier du démultiplicateur, moteur en marche. Le niveau d'huile (moteur en marche) doit se situer entre le haut et le bas de la fenêtre. Ouvrez le bouchon de remplissage (FC) et remplissez le réservoir d'huile du démultiplicateur avec 1,9 litres (2 quarts) d'huile 288414 Graco (douze bouteilles de 0,95 litre (1 quart) remplissez pas trop. Consultez la FIG. 8.

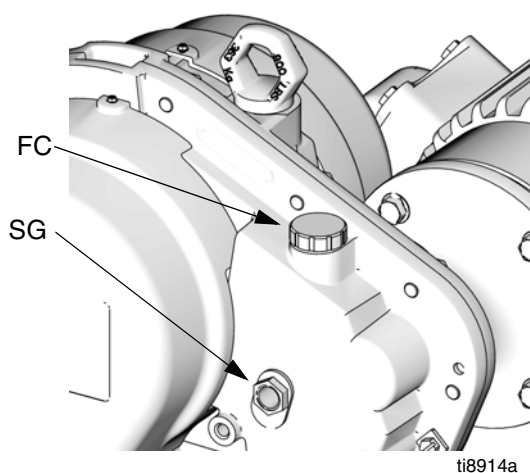


FIG. 8. Remplissage d'huile

Lubrification de la boîte de vitesse et du mécanisme d'entraînement

Remplacez le lubrifiant de boîte de vitesse au terme d'une période de rodage de 200 000 à 300 000 cycles. Commandez de l'huile de remplacement portant la référence 288414.

Après la période de rodage, remplacez l'huile de boîte de vitesse tous les ans.

Consultez la FIG. 9. Lubrifiez tous les 6 mois le coussinet d'axe de pied de bielle (7a) de la tige de connexion avec une dose (1 cm³) de graisse référence 107411 ou une graisse équivalente en utilisant un embout de graissage (GZ). Remplacez les deux coussinets d'axe de pied de bielle tous les ans. Commandez un kit 255216 de remplacement d'axe de pied de bielle. Lubrifiez le coussinet d'axe de bielle (X) une fois par an à l'aide d'un embout de graissage (GZ).

REMARQUE : vous pouvez entendre un cliquetis inopportun lorsque le moteur tourne. C'est normal ; cela est dû aux jeux nécessaires entre le coupleur (28), l'axe du moteur et la clavette du moteur. Si l'intensité augmente de manière significative dans le temps, cela peut indiquer que le coupleur est usé et qu'il doit être remplacé. N'ouvrez pas le démultiplicateur. Le démultiplicateur n'entre pas dans le champ d'application de l'entretien décrit dans la maintenance recommandée dans ce manuel.

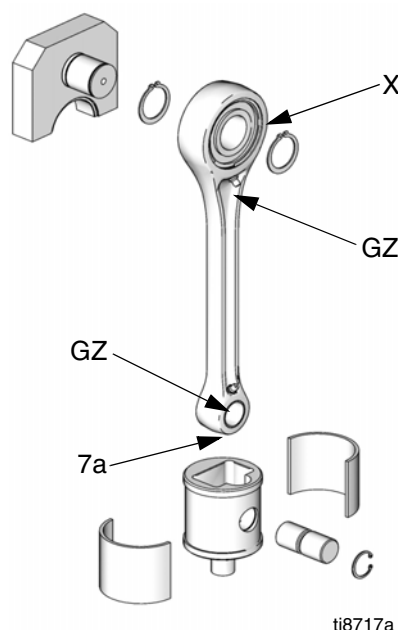


FIG. 9. Lubrifiez le coussinet d'axe de pied de bielle tous les 6 mois

Nettoyage des collecteurs de coulisseau

Tous les mois, retirez toute trace de saleté ou de débris des collecteurs de coulisseau. Retirez le bouclier couvrant l'ensemble d'accouplement. Desserrez les trois vis de réglage (SS) du collecteur (CL). Abaissez le collecteur et essuyez l'intérieur à l'aide d'un chiffon propre et humide. Remettez le collecteur dans sa position de fonctionnement. Serrez les vis avec les doigts. Remontez les boucliers.

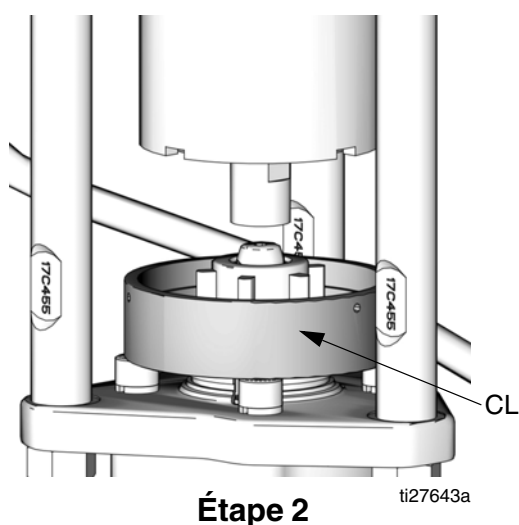
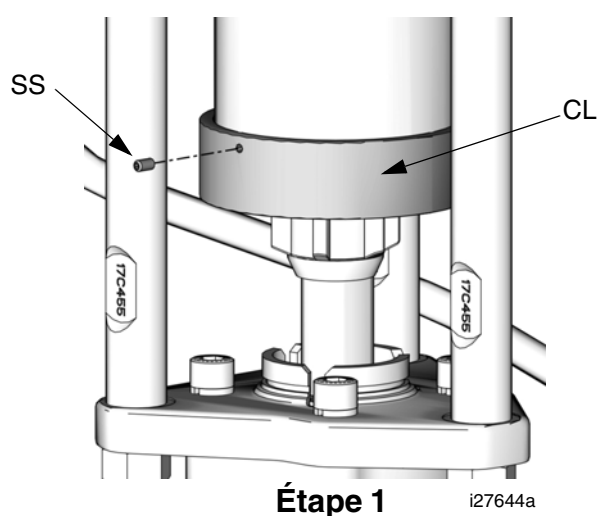
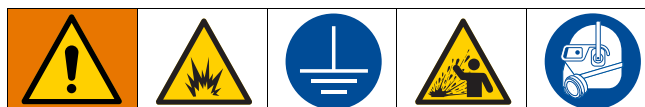


FIG. 10. Collecteur de coulisseau

Rinçage



Reliez toujours les équipements et les bacs de récupération à la terre afin d'éviter tout incendie et toute explosion. Rincez toujours à la pression la plus basse possible afin d'éviter toute étincelle statique et toute blessure due à des éclaboussures.

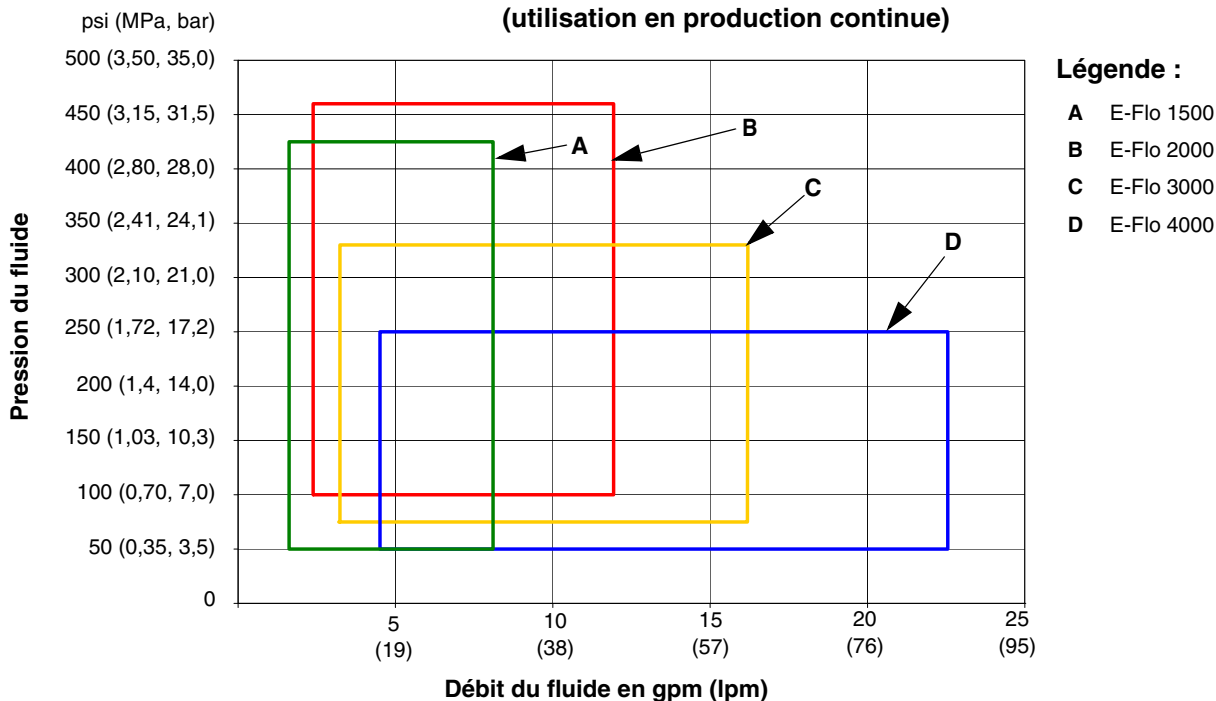
- Rincez avant de changer de couleurs, avant l'entreposage ainsi qu'avant la réparation de l'équipement.
 - Rincez à la pression la plus basse possible. Examinez les connecteurs pour vous assurer qu'ils ne fuient pas et resserrez-les si nécessaire.
 - Rincez avec un fluide compatible avec le fluide distribué et avec les pièces en contact avec le liquide.
1. Suivez la **Procédure de décompression**, page 12.
 2. Mettez le produit de rinçage approprié dans le système.
 3. Réglez la pompe sur la pression de fluide la plus basse possible et démarrez-la.
 4. Rincez suffisamment longtemps pour nettoyer le système en profondeur.
 5. Suivez la **Procédure de décompression**, page 12.

Changement de TSL™ sur les modèles coupelle

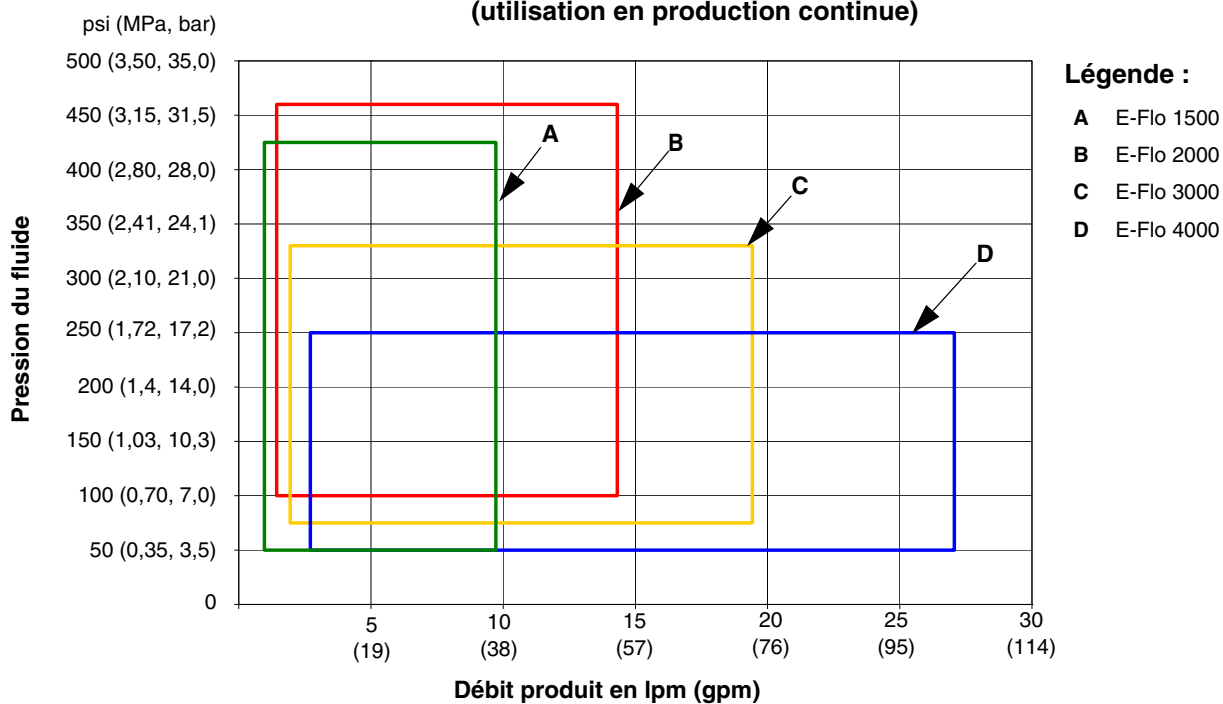
Vérifiez au moins toutes les semaines l'état du TSL et son niveau sur les modèles coupelle. Le TSL doit être changé au moins une fois par mois.

Diagrammes de performances

**Capacité de pression et de débit de la gamme E-Flo équipée d'un moteur de 50 Hz
(utilisation en production continue)**



**Capacité de pression et de débit de la gamme E-Flo équipée d'un moteur de 60 Hz
(utilisation en production continue)**



Caractéristiques techniques

E-Flo Pompes 1 500, 2 000, 3 000 et 4 000 cm ³		
	Impérial (États-Unis)	Syst. métrique
Dimension de bas de pompe		
EPxxGx et EPxxHx	2 à 750 cm ³ chaque	
EPxxAx et EPxxDx	2 à 1 000 cm ³ chaque	
EPxxBx et EPxxEx	2 à 1 500 cm ³ chaque	
EPxxCx et EPxxFx	2 à 2 000 cm ³ chaque	
Pression de service maxi		
EPxxGx et EPxxHx	425 psi	2,93 MPa, 29,3 bar
EPxxAx et EPxxDx	460 psi	3,22 MPa, 32,2 bars
EPxxBx et EPxxEx	330 psi	2,31 MPa, 23,1 bar
EPxxCx et EPxxFx	167 psi	1,75 MPa, 17,5 bar
Température maximum du fluide	150°F	66°C
Exigences électriques		
Modèles européens :	230/400 Vca, 3 phases, 20 A/15 A	230/400 Vca, 3 phases, 20 A/15 A
Modèles nord-américains :	230/460 Vca, 3 phases, 20 A/15 A	230/460 Vca, 3 phases, 20 A/15 A
Plage de températures ambiantes	32-104°F	0-40°C
Sortie maximum de fluide	Consultez les diagrammes de la page 16.	
Dimensions de l'entrée et de la sortie du fluide	Tri-clamp 51 mm (2 po.)	Tri-clamp 50,8 mm
Capacité du réservoir d'huile du démultiplicateur	2 quarts	1,9 litres
Lubrifiant nécessaire pour le démultiplicateur	Huile de qualité ISO VG220 (réf. Graco 288414)	Huile de qualité ISO VG220 (réf. Graco 288414)
Poids	550 lbs.	249 kg
Moteur électrique		
EPxxGx et EPxxHx	3 CV, 1 800 tr/mn (60 Hz) châssis 182 TC NEMA	3 CV, 1 500 tr/mn (50 Hz) châssis 182 TC NEMA
Tous les autres	5 CV, 1 800 tr/mn (60 Hz) châssis 184 TC NEMA	5 CV, 1 500 tr/mn (50 Hz) châssis 184 TC NEMA
Couple moteur maximum		
EPxxGx et EPxxHx	9,1 pi.-lb	(12,3 N•m)
Tous les autres	15 pi.-lb	(20,3 N•m)
Rapport de démultiplication	75,16:1	75,16:1
Pièces humidifiées	Consultez le manuel 333022 pour les bas de pompe 4 billes étanche et le manuel 3A3452 pour les bas de pompe coupelle ouverte.	

Garantie standard de Graco

Graco garantit que tout le matériel mentionné dans le présent document, fabriqué par Graco et portant son nom, est exempt de défaut de matériel et de fabrication à la date de la vente à l'acheteur et utilisateur initial. Sauf garantie spéciale, élargie ou limitée, publiée par Graco, Graco réparera ou remplacera, pendant une période de douze mois à compter de la date de la vente, toute pièce de l'équipement jugée défectueuse par Graco. Cette garantie s'applique uniquement si l'équipement est installé, utilisé et entretenu conformément aux recommandations écrites de Graco.

Cette garantie ne couvre pas, et Graco n'en sera pas tenu pour responsable, une usure et une détérioration générales ou tout autre dysfonctionnement, dommage ou usure à la suite d'une mauvaise installation, d'une mauvaise application ou utilisation, d'une abrasion, d'une corrosion, d'un entretien inapproprié ou incorrect, d'une négligence, d'un accident, d'une modification ou d'une substitution par des pièces ou composants qui ne portent pas la marque Graco. Graco ne sera également pas tenu pour responsable en cas de mauvais fonctionnement, dommage ou usure dus à l'incompatibilité de l'équipement Graco avec des structures, accessoires, équipements ou matériaux non fournis par Graco ou dus à une mauvaise conception, fabrication, installation, utilisation ou un mauvais entretien desdits structures, accessoires, équipements ou matériaux non fournis par Graco.

Cette garantie sera appliquée à condition que l'équipement objet de la réclamation soit retourné en port payé à un distributeur agréé de Graco pour une vérification du défaut signalé. Si le défaut est reconnu, Graco réparera ou remplacera gratuitement toutes les pièces défectueuses. L'équipement sera renvoyé à l'acheteur original en port payé. Si l'inspection de l'équipement ne révèle aucun défaut matériel ou de fabrication, les réparations seront effectuées à un coût raisonnable pouvant inclure le coût des pièces, de la main-d'œuvre et du transport.

CETTE GARANTIE EST UNE GARANTIE EXCLUSIVE ET REMPLACE TOUTE AUTRE GARANTIE, EXPRESSE OU IMPLICITE, COMPRENANT, MAIS SANS S'Y LIMITER, UNE GARANTIE MARCHANDE OU UNE GARANTIE DE FINALITÉ PARTICULIÈRE.

La seule obligation de Graco et la seule voie de recours de l'acheteur pour toute violation de la garantie seront telles que définies ci-dessus. L'acheteur convient qu'aucun autre recours (pour, la liste n'ayant aucun caractère exhaustif, dommages indirects ou consécutifs de manque à gagner, perte de marché, dommages corporels ou matériels ou tout autre dommage indirect ou consécutif) ne sera possible. Toute action faisant appel à la garantie doit être intentée dans les deux (2) ans à compter de la date de vente.

GRACO NE GARANTIT PAS ET REFUSE TOUTE GARANTIE IMPLICITE DE QUALITÉ MARCHANDE ET D'ADÉQUATION À UN USAGE PARTICULIER EN RAPPORT AVEC LES ACCESSOIRES, ÉQUIPEMENTS, MATÉRIAUX OU COMPOSANTS VENDUS MAIS NON FABRIQUÉS PAR GRACO. Ces articles vendus, mais non fabriqués par Graco (tels que les moteurs électriques, commutateurs, flexibles, etc.) sont couverts par la garantie, s'il en existe une, de leur fabricant. Graco fournira à l'acheteur une assistance raisonnable pour toute réclamation faisant appel à ces garanties.

En aucun cas, Graco ne sera tenu pour responsable de dommages indirects, particuliers ou consécutifs résultant de la fourniture par Graco de l'équipement ci-dessous ou de garniture, de la performance, ou de l'utilisation de produits ou d'autres biens vendus au titre des présentes, que ce soit en raison d'une violation contractuelle, violation de la garantie, négligence de Graco, ou autre.

À L'ATTENTION DES CLIENTS CANADIENS DE GRACO

Les Parties reconnaissent avoir convenu que la rédaction du présent document ainsi que de tous les documents, avis et procédures judiciaires exécutés, donnés ou intentés à la suite de/ou en rapport, directement ou indirectement, avec les procédures concernées, sera en anglais. Les parties reconnaissent avoir convenu que la rédaction du présent document sera en anglais, ainsi que tous documents, avis et procédures judiciaires exécutés, donnés ou intentés, à la suite de ou en rapport, directement ou indirectement, avec les procédures concernées.

Informations Graco

Pour en savoir plus sur les derniers produits de Graco, consultez le site www.graco.com.

Pour obtenir des informations sur les brevets, consultez la page www.graco.com/patents.

POUR COMMANDER, contactez votre distributeur Graco ou appelez pour trouver votre distributeur le plus proche.

Téléphone : +1 612-623-6921 **ou n° vert** : +1 800-328-0211 **Télécopie** : 612-378-3505

Tous les textes et illustrations contenus dans ce document reflètent les dernières informations disponibles concernant le produit au moment de la publication.

Graco se réserve le droit de procéder à des modifications à tout moment et sans préavis.

Traduction des instructions originales. This manual contains French. MM 3A3385

Siège social de Graco : Minneapolis

Bureaux à l'étranger : Belgique, Chine, Japon, Corée

GRACO INC. AND SUBSIDIARIES • P.O. BOX 1441 • MINNEAPOLIS MN 55440-1441 • USA
Copyright 2015, Graco Inc. Tous les sites de fabrication de Graco sont certifiés ISO 9001.

www.graco.com

Révision B, juin 2018