

Bediening

**E-Flo<sup>®</sup>**



# 4-kogelpompen

met onderpompen voorzien van afgedicht of open  
oliereservoir

3A4333B

NL

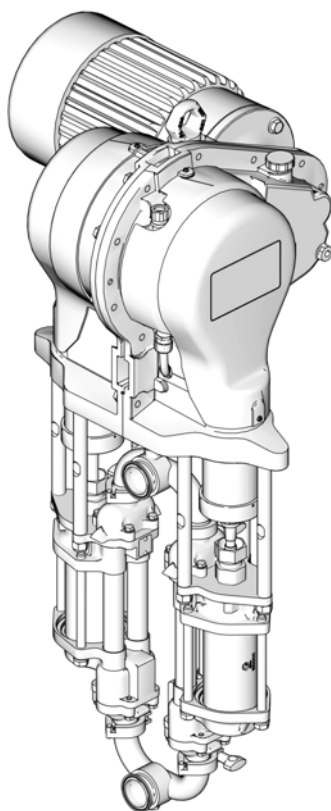
**Zuigerpompen voor verfcirculatie toepassingen met hoog volume.  
Alleen voor professioneel gebruik.**



**Belangrijke veiligheidsinstructies**

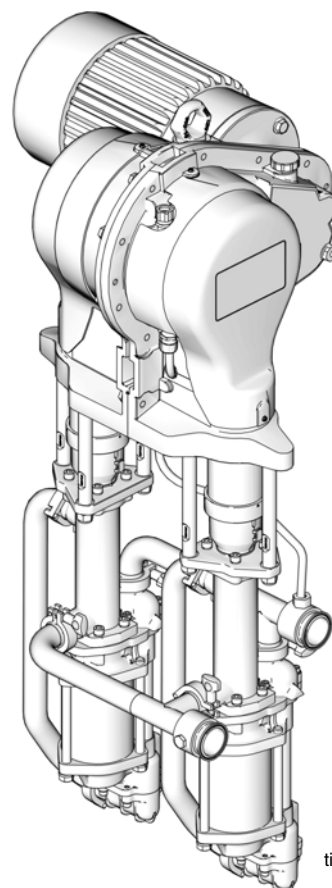
Lees alle waarschuwingen en instructies in  
deze handleiding. Bewaar deze instructies.

Zie pagina 3 voor informatie over het model, waaronder de maximale werkdruk. Zie pagina 4 voor goedkeuringen.



ti27597a

**Pomp E-Flo 4000  
weergegeven**



ti27591a



PROVEN QUALITY. LEADING TECHNOLOGY.

## Inhoudsopgave

<b>Gerelateerde handleidingen</b> .....	<b>2</b>	<b>Bediening</b> .....	<b>12</b>
<b>Modellen</b> .....	<b>3</b>	Drukontlastingsprocedure .....	12
E-Flo-zuigerpompen met 4 kogels .....	3	Vullen .....	12
Maximale werkdruk en operationele limieten pomp .....	3	Opstarten .....	12
<b>Goedkeuringen</b> .....	<b>4</b>	Uitschakelen .....	12
<b>Waarschuwingen</b> .....	<b>5</b>	Schema met motortoerental en stroming .....	13
<b>Overzicht</b> .....	<b>7</b>	<b>Onderhoud</b> .....	<b>14</b>
<b>Het systeem aarden</b> .....	<b>9</b>	Schema voor preventief onderhoud .....	14
<b>Regelfuncties en indicatielampjes</b> .....	<b>10</b>	Het oliepeil van de tandwieloverbrenging controleren .....	14
Variabele frequentieregelaar (VFD) .....	10	Smearing van de tandwielkast en aandrijving ...	14
Plaatselijk regelkastje .....	10	De collectors van de schuifcilinder reinigen ...	15
<b>Instellen</b> .....	<b>11</b>	Doorspoelen .....	15
Het reservoir van de tandwieloverbrenging met olie vullen .....	11	<b>Prestatiegrafieken</b> .....	<b>16</b>
De apparatuur spoelen voor het eerste gebruik	11	<b>Technische gegevens</b> .....	<b>17</b>
		<b>Standaardgarantievoorwaarden van Graco</b> .....	<b>18</b>
		<b>Graco-informatie</b> .....	<b>18</b>

## Gerelateerde handleidingen

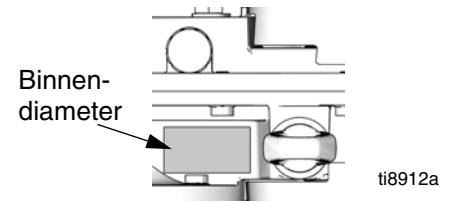
### Handleiding Beschrijving

311592	Installatiehandleiding E-Flo
3A3386	Reparatiehandleiding E-Flo
311595	Pneumatische tegendrukregelaar
311596	Instructies voor variabele frequentieregelaars
311603	Optioneel sensorcircuit
333022	Afgedichte 4-kogelonderpompen
3A3452	4-kogelonderpompen met open oliereservoir

# Modellen

## E-Flo-zuigerpompen met 4 kogels

Zoek het onderdeelnummer van 6 tekens op het identificatieplaatje (ID) van uw pomp. Gebruik de volgende tabel om op basis van de zes tekens de constructie van uw pomp te definiëren. Bijvoorbeeld: onderdeelnummer pomp **E P 2 1 D 0** staat voor elektrisch vermogen (**E**), pomp (**P**), motor van 230/460 V (**2**), sensorprintplaat geïnstalleerd (**1**), 1000 cc onderpomp met open oliereservoir (**D**) en zonder statief (**0**). Zie handleiding 3A3386 om vervangende onderdelen te bestellen.



<b>E</b>	<b>P</b>	<b>2</b>	<b>1</b>	<b>D</b>	<b>0</b>
Eerste teken	Tweede teken	Derde teken	Vierde teken	Vijfde teken	Zesde teken
Stroombron	Type apparatuur	Motor	Sensorcircuit	Maat onderpomp	Optioneel statief
<b>E</b> (elektrisch)	<b>P</b> (pomp)	<b>0</b> Geen motor <b>1</b> 230/400V, 5 HP, ATEX <b>2</b> 230/460V, 5 HP, UL/CSA <b>3</b> 230/400V, 3 HP, ATEX <b>4</b> 230/460V, 3 HP, UL/CSA	<b>0</b> Geen printplaat geïnstalleerd <b>1</b> Printplaat geïnstalleerd	<b>A</b> 1000 cc afgedicht <b>B</b> 1500 cc afgedicht <b>C</b> 2000 cc afgedicht <b>D</b> 1000 cc open oliereservoir <b>E</b> 1500 cc open oliereservoir <b>F</b> 2000 cc open oliereservoir <b>G</b> 750 cc afgedicht <b>H</b> 750 cc open oliereservoir	<b>0</b> Geen statief geïnstalleerd <b>1</b> Statief geïnstalleerd

## Maximale werkdruk en operationele limieten pomp

*EPxxGx en EPxxHx: Maximale werkdruk 425 psi (2,93 MPa; 29,3 bar)*

*EPxxAx en EPxxDx: Maximale werkdruk 460 psi (3,22 MPa; 32,2 bar)*


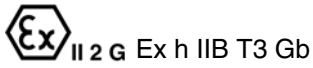






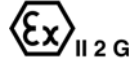

*EPxxBx en EPxxEx: Maximale werkdruk 330 psi (2,31 MPa; 23,1 bar)*

*EPxxCx en EPxxFx: Maximale werkdruk 250 psi (1,75 MPa; 17,5 bar)*

Zie **Prestatiegrafieken**, pagina 16, voor druk- en stroomlimieten.

# Goedkeuringen

De pomp E-Flo voldoet aan de vereisten van de volgende goedkeuringsinstanties.  
Zie de afzonderlijke onderdelen voor andere specifieke vermeldingen voor gevaarlijke locaties.

Onderdeel	Beschrijving	Goedkeuringen
<b>Mechanische pomp</b>		 
<b>Motor</b>	<b>ATEX</b> (voor pompmodellen EP1XXX en EP3XXX)	 
	<b>UL/CSA</b> (voor pompmodellen EP2XXX en EP4XXX)	 Klasse I, Div. 1, Groep D, Klasse II, Div. 1, Groep F en G, T3B Gevaarlijke locaties 
<b>IS-sensorcircuit</b>	(voor pompmodellen EPX1XX)	  Klasse 1, Div. 1, Groep C & D T3 Gevaarlijke locaties  EEx ib IIB Ta = 0°C - 50°C - FM 06 ATEX 0025U  Ex ib IIB Ta = 0°C - 50°C - KTL 13-KB4BO-0088

# Waarschuwingen

De onderstaande waarschuwingen betreffen de installatie, het gebruik, de aarding, het onderhoud en de reparatie van deze apparatuur. Het symbool met het uitroepteken in de tekst van deze handleiding verwijst naar een waarschuwing en het gevarensymbool verwijst naar procedurespecifieke risico's. Als u deze symbolen in de handleiding of op de waarschuwingslabels ziet, raadpleeg dan deze Waarschuwingen. Productspecifieke gevarensymbolen en waarschuwingen die niet in dit hoofdstuk staan beschreven, staan vermeld in de gehele handleiding waar deze van toepassing zijn.

 <b>WAARSCHUWING</b>	
   	<p><b>BRAND- EN EXPLOSIEGEVAAR</b></p> <p>Brandbare dampen in het <b>werkgebied</b>, zoals die van oplosmiddelen en verf, kunnen ontbranden of exploderen. Verf of oplosmiddelen die door het apparaat stromen, kunnen statische elektriciteit opwekken. Voorkom brand en explosies o.a. als volgt:</p> <ul style="list-style-type: none"> <li>• Gebruik de apparatuur alleen in goed geventileerde ruimtes.</li> <li>• Zorg dat er geen ontstekingsbronnen zijn, zoals waakvlammen, sigaretten, draagbare elektrische lampen en kunststof druppelvangsers (deze kunnen statische vonkoverslag geven).</li> <li>• Aard alle apparatuur in de werkomgeving. Zie de instructies onder <b>Aarding</b>.</li> <li>• Spreek of spoel nooit oplosmiddelen onder hoge druk.</li> <li>• Houd het werkgebied vrij van afval, inclusief oplosmiddelen, poetslappen en benzine.</li> <li>• Als er brandbare dampen aanwezig zijn, mag u geen stekkers uit stopcontacten halen, geen stekkers in stopcontacten steken en de verlichting niet in- of uitschakelen met de schakelaars.</li> <li>• Gebruik alleen geaarde slangen.</li> <li>• Houd het pistool stevig tegen de zijkant van een geaarde emmer gedrukt terwijl u in de emmer spuit. Gebruik geen emmervoeringen, tenzij ze antistatisch of geleidend zijn.</li> <li>• <b>Stop onmiddellijk met de bediening van het systeem</b> wanneer u statische vonken ziet of een schok voelt. Gebruik het systeem pas weer als u de oorzaak van het probleem kent en het probleem verholpen is.</li> <li>• Zorg dat er altijd een werkend brandblusapparaat op de werkplek is.</li> </ul>
 	<p><b>GEVAAR VOOR ELEKTRISCHE SCHOKKEN</b></p> <p>Deze apparatuur moet worden geaard. Slechte aarding, onjuiste installatie of onjuist gebruik van het systeem kan elektrische schokken veroorzaken.</p> <ul style="list-style-type: none"> <li>• Zet het toestel uit via de hoofdschakelaar en haal de stekker uit het stopcontact voordat u kabels ontkoppelt of onderhoud aan de apparatuur uitvoert of deze installeert.</li> <li>• Aansluiten mag alleen op een geaard aansluitpunt.</li> <li>• Alle elektrische bedrading moet worden verzorgd door een gediplomeerd elektricien en moet voldoen aan alle ter plaatse geldende verordeningen en regelgeving.</li> </ul>
 	<p><b>GEVAAR VAN APPARATUUR ONDER DRUK</b></p> <p>Materiaal uit de apparatuur, uit lekken of uit beschadigde onderdelen kan in de ogen of op de huid spatten en ernstig letsel veroorzaken.</p> <ul style="list-style-type: none"> <li>• Volg altijd de <b>drukontlastingsprocedure</b> wanneer u ophoudt met spuiten/materiaal afgeven en vóór reiniging, controle of onderhoud aan de apparatuur.</li> <li>• Draai altijd eerst alle materiaalkoppelingen goed vast voordat u de apparatuur gaat gebruiken.</li> <li>• Controleer slangen, buizen en koppelingen dagelijks. Vervang versleten of beschadigde onderdelen onmiddellijk.</li> </ul>



# WAARSCHUWING



## GEVAREN VAN VERKEERD GEBRUIK VAN DE APPARATUUR

Verkeerd gebruik kan leiden tot dodelijk of ernstig letsel.

- Bedien het systeem niet als u moe bent of onder invloed bent van alcohol of geneesmiddelen.
- Overschrijd nooit de maximale werkdruk en de maximale bedrijfstemperatuur van het zwakste onderdeel in uw systeem. Zie de **Technische gegevens** in de handleidingen van alle apparatuur.
- Gebruik alleen materialen en oplosmiddelen die de natte delen van deze apparatuur niet chemisch kunnen aantasten. Zie de **Technische gegevens** in de handleidingen van alle apparatuur. Lees de waarschuwingen van de fabrikant van de gebruikte materialen en oplosmiddelen. Vraag de leverancier of verkoper van het materiaal om het veiligheidsinformatieblad (MSDS) voor de complete informatie.
- Controleer de apparatuur dagelijks. Repareer of vervang versleten of beschadigde onderdelen onmiddellijk en vervang ze uitsluitend door originele reserveonderdelen van de fabrikant.
- Breng geen veranderingen of wijzigingen in de apparatuur aan. Door veranderingen of wijzigingen kunnen goedkeuringen door instanties ongeldig worden en kan gevaar voor de veiligheid ontstaan.
- Controleer of alle apparatuur geclassificeerd en goedgekeurd is voor de omgeving waarin u deze gebruikt.
- Gebruik apparatuur alleen voor het beoogde doel. Neem contact op met uw leverancier voor meer informatie.
- Leid slangen en kabels uit de buurt van plaatsen waar wordt gereden en uit de buurt van scherpe randen, bewegende onderdelen en hete oppervlakken.
- Zorg dat er geen kink in slangen komt en buig ze niet te ver door; trek het apparaat nooit vooruit aan de slang.
- Houd kinderen en dieren weg uit het werkgebied.
- Houd u aan alle geldende veiligheidsvoorschriften.



## GEVAREN VAN BEWEGENDE DELEN

Bewegende onderdelen kunnen vingers en andere lichaamsdelen afknellen, amputeren of snijwonden veroorzaken.

- Blijf uit de buurt van bewegende onderdelen.
- Laat de apparatuur niet werken als de beschermkappen of deksels zijn weggehaald.
- Apparatuur die onder druk staat, kan zonder waarschuwing starten. Voordat u de apparatuur controleert, verplaatst of er onderhoud aan uitvoert, moet u eerst de **Drukontlastingsprocedure** uitvoeren en alle voedingen afkoppelen.



## GEVAAR VAN GIFTIGE VLOEISTOF OF DAMPEN

Giftige materialen of dampen kunnen ernstig letsel of zelfs de dood veroorzaken als deze in de ogen of op de huid spatten, of ingeademd of ingeslikt worden.

- Lees de veiligheidsinformatiebladen (MSDS) zodat u de specifieke gevaren kent van de gebruikte vloeistoffen.
- Bewaar gevaarlijke vloeistof in goedgekeurde houders en voer ze af conform alle geldende richtlijnen.



## GEVAAR VAN BRANDWONDEN

Het oppervlak van de apparatuur en het materiaal dat wordt verhit, kunnen zeer heet worden tijdens gebruik. Om ernstige brandwonden te vermijden:

- Raak hete vloeistof of apparatuur niet aan.



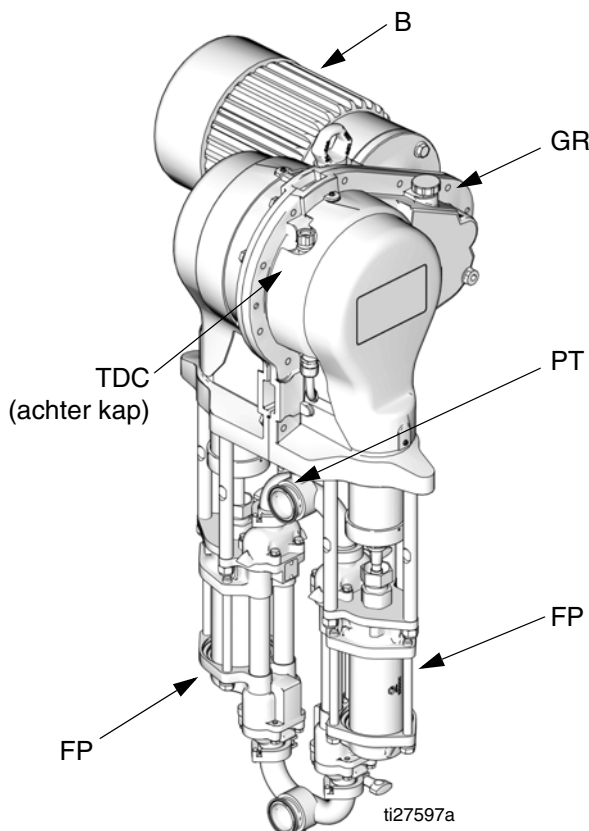
## PERSOONLIJKE BESCHERMINGSMIDDELEN

Draag de juiste beschermingsmiddelen als u in het werkgebied aanwezig bent, om u te beschermen tegen ernstig letsel, zoals oogletsel, gehoorbeschadiging, inademing van giftige dampen en brandwonden. Een dergelijke uitrusting bestaat onder andere uit:

- Gezichts- en gehoorbescherming.
- Ademhalingstoestellen, beschermende kleding en handschoenen, zoals aanbevolen door de fabrikant van de vloeistof en oplosmiddelen.

# Overzicht

Een elektromotor (B) stuurt vermogen naar een tandwieloverbrenging van 75:1 (GR), die twee materiaalpompen (FP) aanstuurt. Zie AFB. 1. De slagposities van de twee pompen zijn ongelijk zodat er een constante stroom vanaf de pompeenheid komt. Zie AFB. 2.

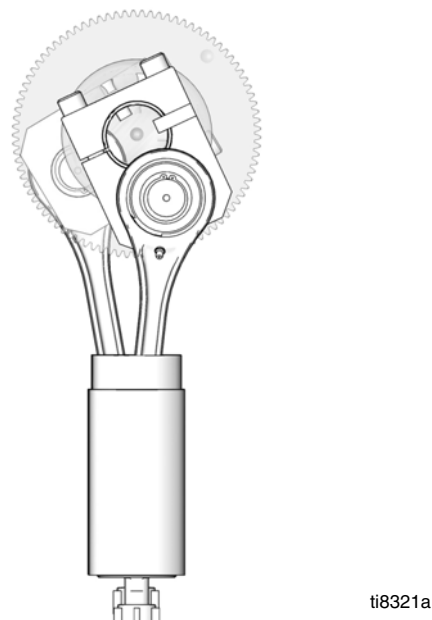


**AFB. 1. Elektrische E-Flo-circulatiepomp**

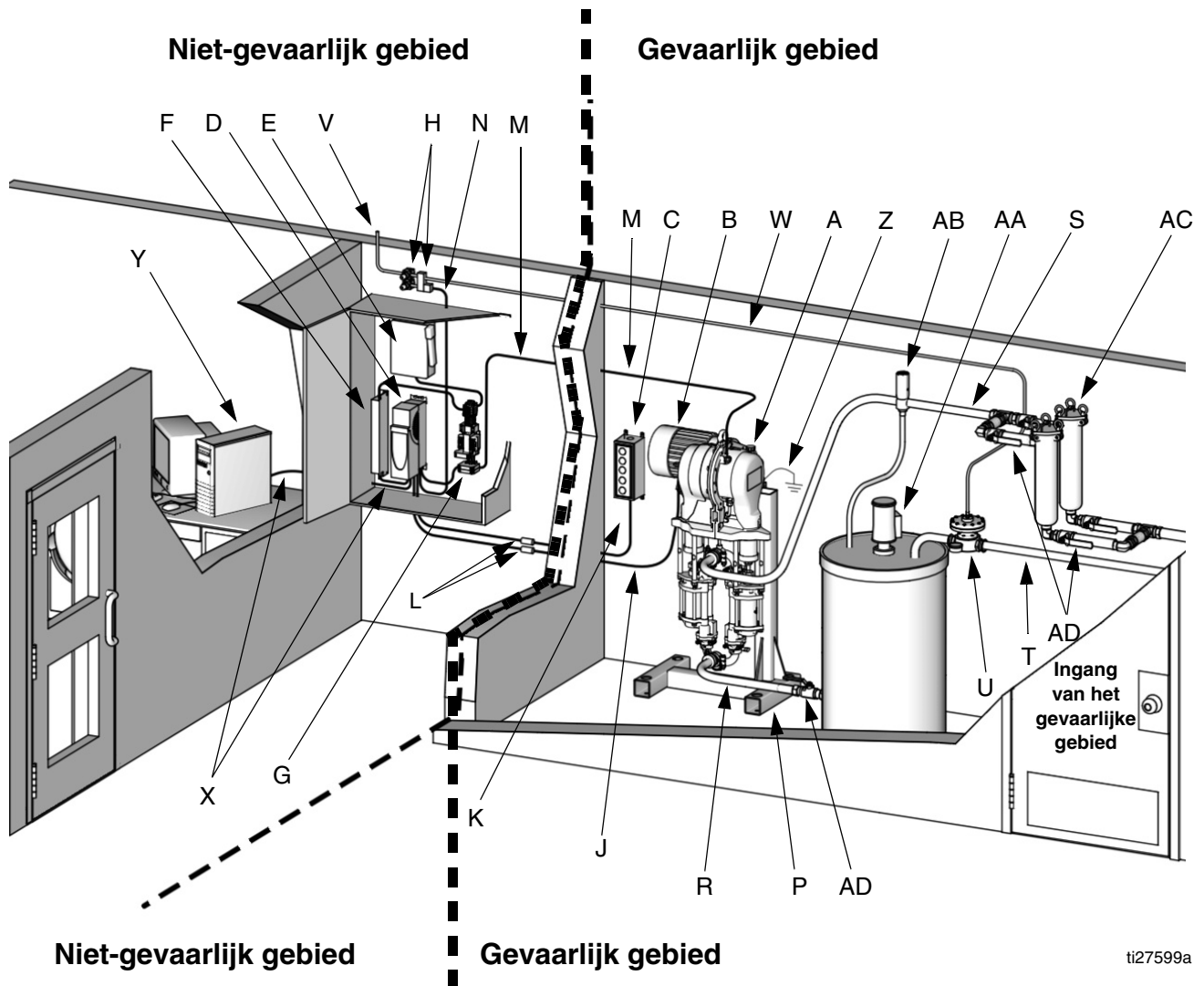
Het optionele sensorcircuit heeft een TDC-sensor (Top Dead Center, bovenste dode punt), die de software helpt bij het meten van het motortoerental, en een drukomvormer (PT) met printplaat, die de materiaaldruk bij de pompuitlaat meet. De Graco VFD-software bootst het effect van een nokkenas na en past continu het motortoerental aan zodat de materiaalstroom continu is en er minimale drukschommelingen zijn. De uitgaande as van de tandwielkast en de drijfstangen ervaren het effect van de denkbeeldige nokkenas door te versnellen als de druk daalt (onderpomp staat op een slagwisseling) en te vertragen als de druk stijgt (beide onderpompen pompen).

De VFD kan worden geregeld met een plaatselijk regelkastje dat in het gevaarlijke gebied is gemonteerd, via een communicatieprotocol (zoals modbus) of direct vanaf het toetsenbord.

In AFB. 3 wordt de indeling van een typisch Noord-Amerikaans systeem aangegeven. De pomp (A) kan worden geregeld door een plaatselijk regelkastje (C) dat in het gevaarlijke gebied is gemonteerd, een variabele frequentieregelaar (D) in het niet-gevaarlijke gebied of op afstand via een computer (Y). Zie handleiding 311592 voor installatie-informatie voor de pomp en accessoires.



**AFB. 2. Opengewerkte tekening met de ongelijke slagposities**



**AFB. 3: Voorbeeldinstallatie**

**Verklaring:**

- A Elektrische E-Flo-circulatiepomp
- B\* Explosiebestendige elektromotor
- C\* Plaatselijk regelkastje
- D\* Variabele frequentieregelaar (VFD)
- E\*\* Afsluitschakelaar systeemvoeding
- F\* Elektrische-ruisfilter
- G\* Voedingsmodule
- H\* Set Pneumatische regeling VFD/BPR
- J\*\* Stroomkabel, VFD naar elektromotor
- K\*\* Kabel elektrische bediening, Plaatselijk regelkastje naar VFD
- L\*\* Explosiebestendige afdichtingsfittingen
- M\*\* Stroomkabel IS-regeling, voedingsmodule naar sensorcircuit pomp
- N\*\* Stroomkabel, VFD naar 3-wegsolenoïde (2 meter, geleverd door Graco)
- P\* Pompstatief
- R\*\* Materiaalinlaatleiding
- S\*\* Materiaaluitlaatleiding

- T\*\* Materiaalretourleiding
  - U\* Pneumatische tegendrukregelaar
  - V\*\* Luchttoevoerleidingen naar 3-wegsolenoïde
  - W\*\* Luchtleiding, solenoïde naar tegendrukregelaar
  - X\*\* Ethernet-kabel, VFD naar computer
  - Y\*\* Computer
  - Z\*\* Aardingsdraad pomp
  - AA\* Explosiebestendig elektrisch roerwerk
  - AB\*\*Drukontlasting
  - AC\* materiaalfilters
  - AD\* Isolatieventielen materiaalleidingen
- \* Optie verkrijgbaar bij Graco.  
 \*\* Geleverd door integrator.



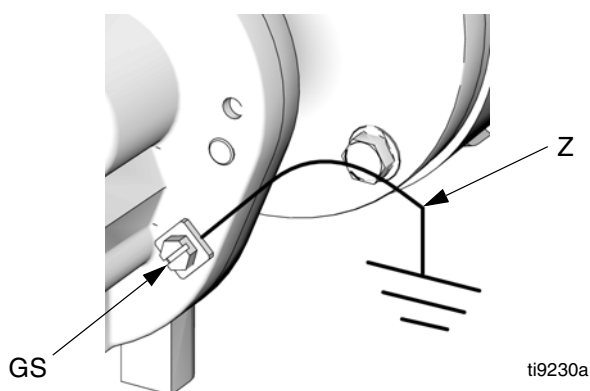
# Het systeem aarden

				
---	---	---	---	--

De apparatuur moet worden geaard om het risico van statische vonken en elektrische schokken te verminderen. Door elektrische of statische vonken kunnen dampen ontbranden of ontploffen. Onjuiste aarding kan leiden tot elektrische schokken. Aarden biedt de elektrische stroom een ontsnappingsdraad.

## Aard de volgende apparatuur:

- *Pomp*: gebruik de aardingschroef (GS) om een aardingsdraad (Z) aan de pomp te bevestigen. Draai de schroeven stevig vast. Sluit het andere uiteinde van de aardingsdraad aan op een goed aardpunt.
- *Variabele frequentieregelaar*: geaard door een juiste aansluiting op de voedingsbron.
- *Plaatselijk regelkastje*: volg de ter plekke geldende voorschriften op.
- *Aanvoerreservoir voor het materiaal*: volg de ter plekke geldende voorschriften op.
- *Emmers met oplosmiddel bij het spoelen*: volg de ter plekke geldende voorschriften op. Gebruik alleen metalen, geleidende emmers en zet ze op een geaard oppervlak. Plaats de emmer niet op een niet-geleidende ondergrond, zoals papier, plastic of karton, aangezien dan de continuïteit van de aarding wordt onderbroken.
- *Doorlopende aarding handhaven bij het reinigen of het ontlasten van de druk*: houd een metalen gedeelte stevig van het spuitpistool of het ventiel tegen de zijkant van een geaarde metalen emmer en schakel het pistool in of open het ventiel.



AFB. 4. Olie bijvullen

# Regelfuncties en indicatielampjes

## Variabele frequentieregelaar (VFD)

Gebruik een optionele variabele frequentieregelaar (VFD) om de aandrijving van de motor over te brengen op de pomp. Graco kan optioneel frequentieregelaars van 240 V en 480 V leveren waarmee de prestaties van de pomp worden geoptimaliseerd. Zie handleiding 311596.

## Plaatselijk regelkastje

Het plaatselijke regelkastje heeft vijf bedieningselementen. Zie AFB. 5.

### Schakelaar voor vergrendelen/uitschakelen

- Indrukken om te vergrendelen.
- Uittrekken om uit te schakelen.

### Start-/stop-schakelaar

- Stel in op START om de pomp te starten.
- Stel in op STOP om de pomp te stoppen.

### Resetknop alarm

Indrukken om een alarm te wissen.

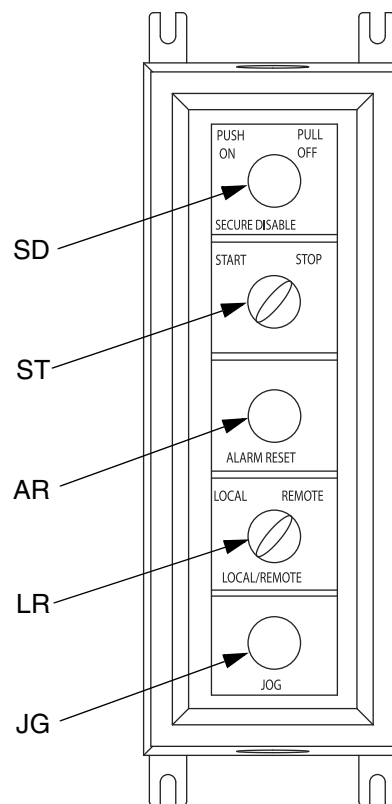
### Schakelaar lokale besturing/besturing op afstand

- Stel in op LOCAL om de pomp met een plaatselijk regelkastje te bedienen.
- Stel in op REMOTE om de pomp vanaf een computer op een locatie op afstand te bedienen.

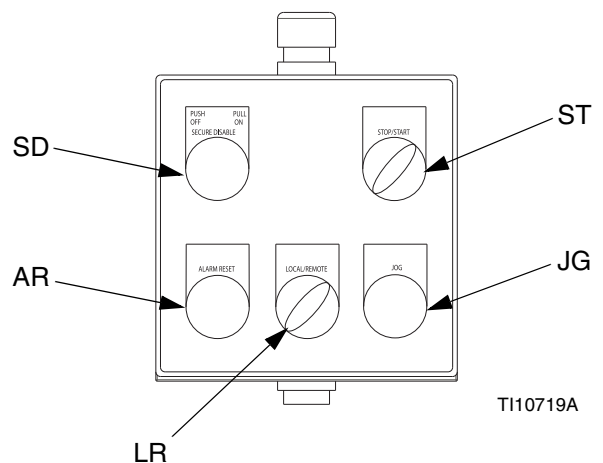
### Knop Jog

Indrukken om de stand Jog in te schakelen.

120373 UL/CSA-regelkastje



120991 ATEX-regelkastje



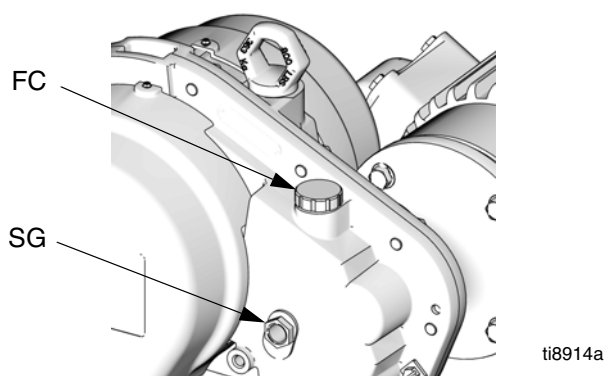
AFB. 5: Plaatselijk regelkastje

# Instellen

## Het reservoir van de tandwieloverbrenging met olie vullen

Open de vuldop (FC) en vul het oliereservoir van de tandwieloverbrenging met 1,9 liter (2 quarts) Graco 288414-olie (twaalf flessen van 1 quart). Controleer het oliepeil via het kijkglasje (SG) op de behuizing van de tandwieloverbrenging. Niet te vol doen. Zie AFB. 6.

**OPMERKING:** Met 2 quart (1,9 liter) olie komt het oliepeil boven het kijkglas (SG) bij uitgeschakeld, maar het peil daalt wanneer het systeem in werking is.



**AFB. 6. Olie bijvullen**

## De apparatuur spoelen voor het eerste gebruik

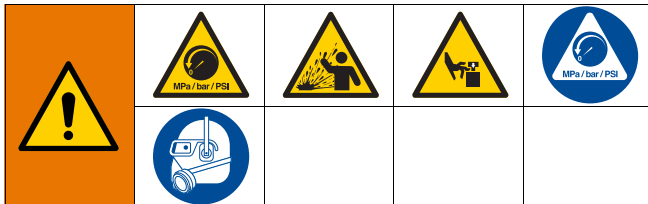
De apparatuur is getest met Stoddard Solvent, een middel dat in de materiaaldoorgangen is achtergebleven om de onderdelen te beschermen. Voorkom dat uw materiaal met olie wordt vervuild door de apparatuur voor het eerste gebruik met een geschikt oplosmiddel te spoelen. Zie **Doorspoelen**, pagina 15.

# Bediening



Volg de drukontlastingsprocedure steeds wanneer u dit symbool ziet.

## Drukontlastingsprocedure



Het systeem blijft onder druk staan totdat deze handmatig wordt ontlast. Volg altijd de drukontlastingsprocedure wanneer u ophoudt met de materiaalafgifte en vóór reiniging, controle of onderhoud aan de apparatuur. Zo voorkomt u ernstig letsel door materiaal onder druk, spattend materiaal of bewegende delen.

1. Zet de schakelaar START/STOP (ST) op STOP. Zie AFB. 5.
2. Druk op de schakelaar SECURE DISABLE (SD).
3. Open de tegendrukregelaar (U) en alle aftapkranen voor materiaal in het systeem en houd een afvalbak bij de hand om het uitkomende materiaal op te vangen. Laat het ventiel openstaan totdat u klaar bent om het systeem weer onder druk te zetten.
4. Controleer of de drukmeters op de toevoer- en retourleidingen voor materiaal nul aangeven. Als de meters geen nul aangeven, bepaal de oorzaak en ontlast de druk door een fitting ZEER LANGZAAM los te draaien. Verwijder de verstopping voordat u het systeem weer onder druk zet.

## Vullen

1. Open de tegendrukregelaar en andere accumulators in het systeem.
2. Start de pomp, zie **Opstarten**.
3. Zet de schakelaar START/STOP (ST) op STOP. Zie AFB. 5.
4. Stel de tegendrukregelaar naar wens in. Het systeem is klaar voor gebruik.

## Opstarten

1. Sluit de afsluitschakelaar voor de netvoeding.
2. Gebruik de VFD om de motor op een lage stroomsnelheid in te stellen (ongeveer 15 Hz). Pas zo nodig aan. Zie VFD handleiding 311596 voor de specifieke instelprocedure voor de strooming. Zie AFB. 5.
3. Druk op de schakelaar SECURE DISABLE (SD). Zie AFB. 5.
4. Zet de schakelaar START/STOP (ST) op STOP. Zie AFB. 5.
5. Trek de schakelaar SECURE DISABLE (SD) uit voor uitschakelen. Zie AFB. 5.
6. Stel het motortoerental op de VFD in voor de gewenste stroomsnelheid. Zie AFB. 7.

### LET OP

Vermijd oververhitting van de motor door een motortoerental van 60 Hz niet langer dan 3 minuten te handhaven.

7. Zet de schakelaar START/STOP (ST) op START. Het toerental neemt geleidelijk toe, niet ineens. Zie AFB. 5.
8. Stel BPR in voor de gewenste leidingdruk.

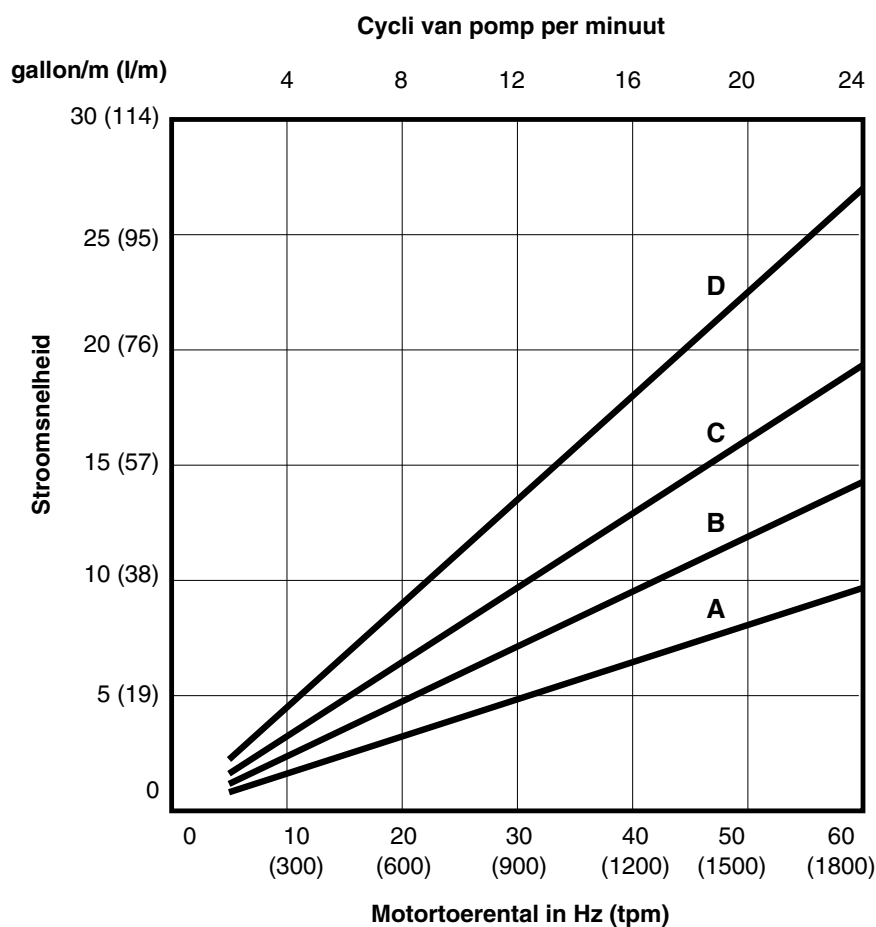
## Uitschakelen



Volg de **Drukontlastingsprocedure**.

Spoel de pomp altijd voordat het materiaal op de verdringerstang opdroogt. Zie **Doorspoelen** op pagina 15.

## Schema met motortoerental en stroming



### Verklaring:

- A** Pomp 750 cc
- B** Pomp 1000 cc
- C** Pomp 1500 cc
- D** Pomp 2000 cc

### Formules voor elke regel:

$$\text{Stroming (gallon/m)} = 1,13 \times \frac{30 \times \text{VFD (Hz)}}{75,16}$$

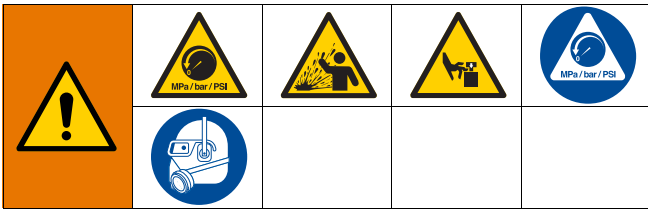
$$\text{Stroming (gallon/m)} = 0,811 \times \frac{30 \times \text{VFD (Hz)}}{75,16}$$

$$\text{Stroming (gallon/m)} = 0,598 \times \frac{30 \times \text{VFD (Hz)}}{75,16}$$

$$\text{Stroming (gallon/m)} = 0,406 \times \frac{30 \times \text{VFD (Hz)}}{75,16}$$

### AFB. 7: Schema met motortoerental en stroming

# Onderhoud

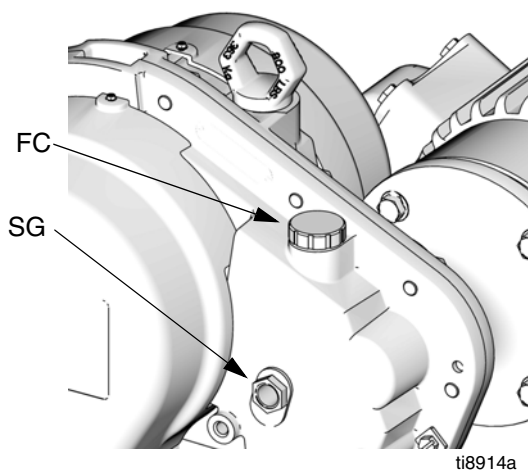


## Schema voor preventief onderhoud

De bedrijfsomstandigheden van uw eigen systeem bepalen hoe vaak onderhoud is vereist. Zet een schema op voor preventief onderhoud door op te schrijven wanneer en welk soort onderhoud nodig is en bepaal vervolgens een vast schema voor de controle van uw systeem. Uw onderhoudsschema moet de items op de volgende pagina's omvatten.

## Het oliepeil van de tandwieloverbrenging controleren

Controleer elke dag het oliepeil via het kijkglasje (SG) op de tandwieloverbrenging, terwijl de motor draait. Het oliepeil (bij draaiende motor) moet tussen de boven- en onderkant van het kijkglas (SG) liggen. Open de vuldop (FC) en vul het oliereservoir van de tandwieloverbrenging met Graco 288414 Oil (twaalf flessen van 1 quart). Niet te vol doen. Zie AFB. 8.



ti8914a

**AFB. 8. Olie bijvullen**

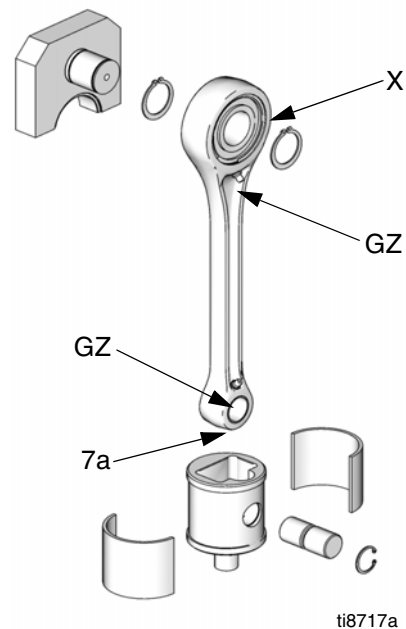
## Smering van de tandwielkast en aandrijving

Ververs het smeermiddel in de tandwielkast na een eerste gebruiksperiode van 200.000 – 300.000 cycli. Bestel 288414 Vervangende olie.

Na deze periode moet u het smeermiddel in de tandwielkast een keer per jaar vervangen.

Zie AFB. 9. Smeer elke 6 maanden het zuigerpenlager (7a) op de aandrijfstang met 1 spuitje (1 cc) 107411 vet of iets vergelijkbaars, met behulp van het vetpunt (GZ). Vervang beide zuigerpenlagers elk jaar. Bestel Vervangingsset zuigerpen 255216. Smeer het krukpenlager (X) elk jaar, gebruik het vetpunt (GZ).

**OPMERKING:** U kunt een tikkend geluid horen als de motor draait. Dat is normaal en komt door de speling tussen de koppeling (28), de motoras en de motorspie. Als het geluid na verloop van tijd aanzienlijk toeneemt, kan het betekenen dat de koppeling slijt en dat deze moet worden vervangen. Open de tandwieloverbrenging niet. De tandwieloverbrenging kan niet worden onderhouden, buiten de onderhoudspunten die in deze handleiding worden vermeld

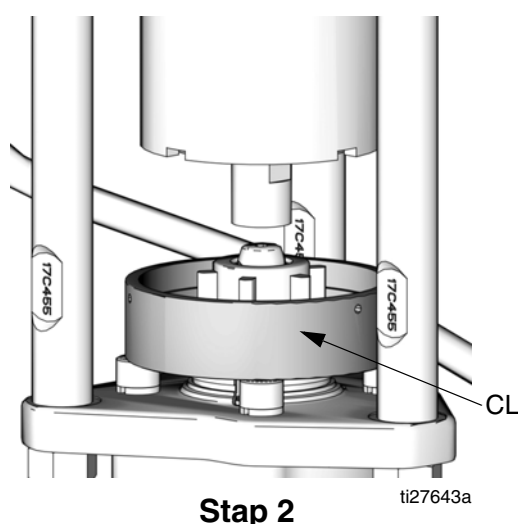
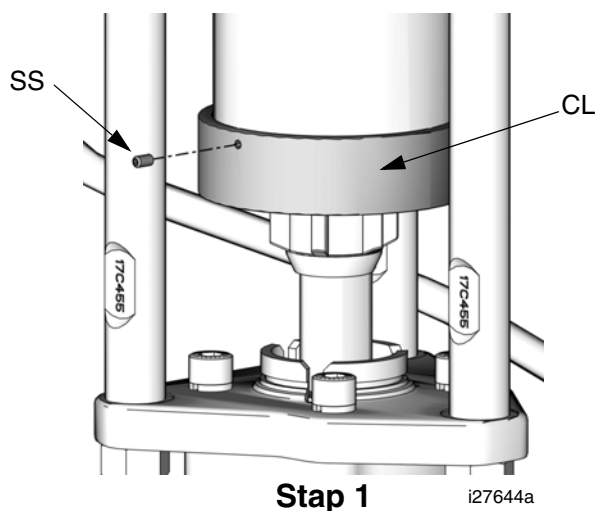


ti8717a

**AFB. 9. Het zuigerpenlager elke 6 maanden vervangen**

## De collectors van de schuifcilinder reinigen

Controleer elke maand de collectors van de schuifcilinder op vuil of resten. Verwijder de afscherming over de koppelingseenheid. Draai de drie stelschroeven (SS) op de collector (CL) los. Zet de collector omlaag en veeg de binnen af met een schone, vochtige doek. Zet de collector weer in de bedieningsstand. Draai de schroeven met uw vingers aan. Breng de afschermingen terug.



### AFB. 10. Collector voor de schuifcilinder

## Doorspoelen



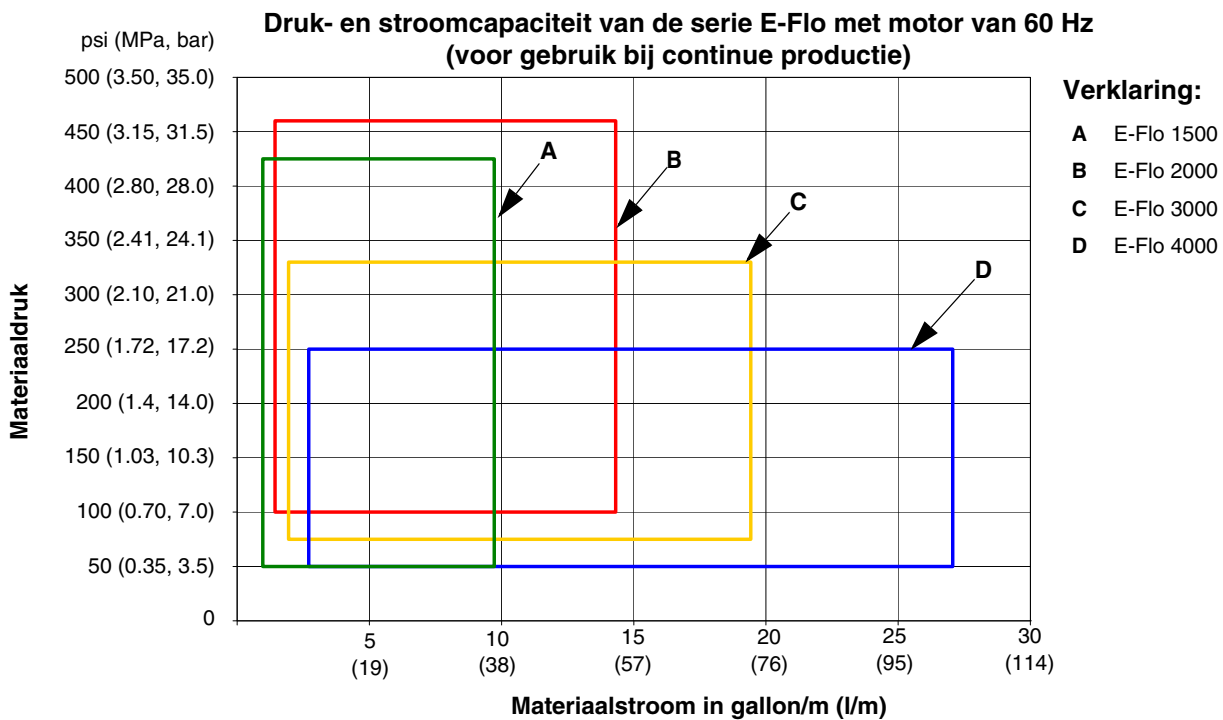
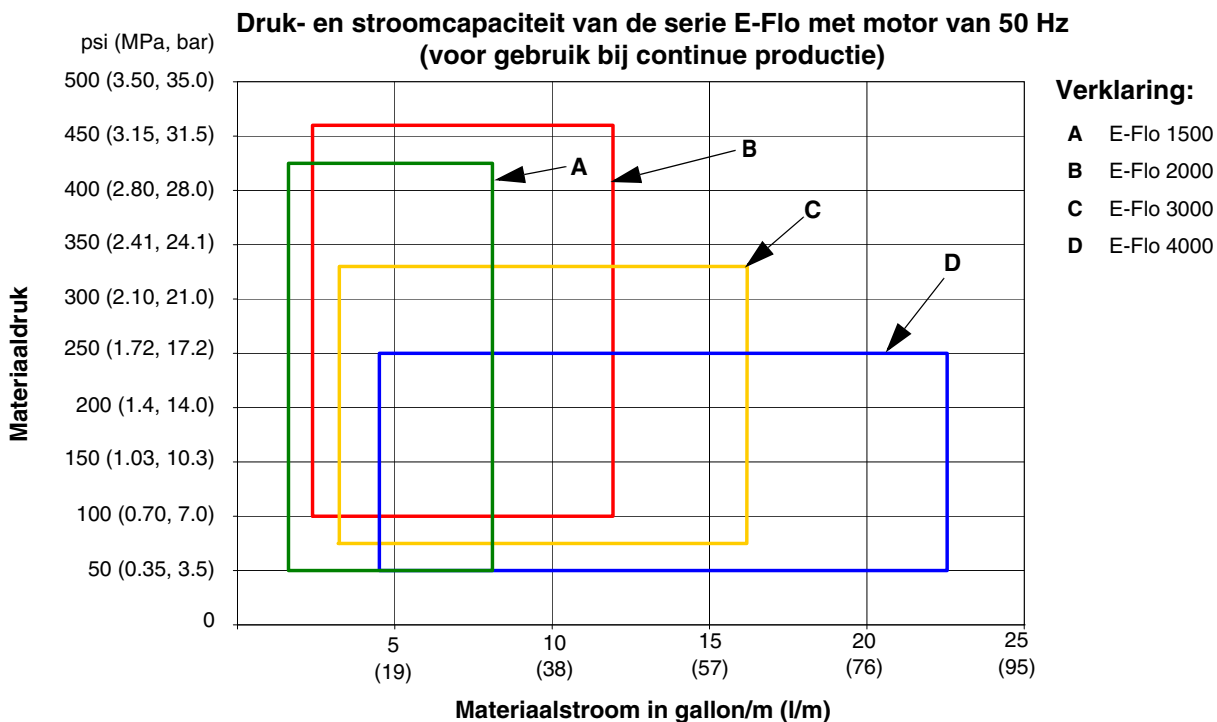
Aard de apparatuur en afvalcontainer te allen tijde om brand en ontploffingen te voorkomen. Spoel altijd bij een zo laag mogelijke druk, om statische vonken en letsel door opspattend materiaal te voorkomen.

- Spoel vóór een kleurwisseling, vóór opslag en voordat u apparatuur gaat repareren.
  - Spoel op de laagst mogelijke druk. Controleer de koppelstukken op lekken en draai ze aan indien nodig.
  - Spoel met materiaal dat compatibel is met het materiaal dat u afgeeft en met de bevochtigde onderdelen in uw systeem.
1. Voer de procedure **Drukontlastingsprocedure** uit, pagina 12.
  2. Voer het juiste spoelmateriaal naar het systeem.
  3. Stel de pomp in op de laagst mogelijke materiaaldruk en start de pomp.
  4. Spoel lang genoeg om het systeem grondig te reinigen.
  5. Voer de procedure **Drukontlastingsprocedure** uit, pagina 12.

## De TSL™ bij modellen met oliereservoir vervangen

Controleer bij modellen met oliereservoir minstens een keer per week de toestand van de TSL en het reservoirpeil. De TSL moet minstens een keer per maand worden vervangen.

# Prestatiegrafieken





# Technische gegevens

Pompen E-Flo 1500, 2000, 3000 en 4000 cc		
	V.S.	Metrisch
<b>Maat onderpomp</b>		
EPxxGx en EPxxHx	2 bij elk 750 cc	
EPxxAx en EPxxDx	2 bij elk 1000 cc	
EPxxBx en EPxxEx	2 bij elk 1500 cc	
EPxxCx en EPxxFx	2 bij elk 2000 cc	
<b>Max. werkdruk</b>		
EPxxGx en EPxxHx	425 psi	2,93 MPa; 29,3 bar
EPxxAx en EPxxDx	460 psi	3,22 MPa; 32,2 bar
EPxxBx en EPxxEx	330 psi	2,31 MPa; 23,1 bar
EPxxCx en EPxxFx	167 psi	1,75 MPa; 17,5 bar
<b>Maximale materiaaltemperatuur</b>	150°F	66°C
<b>Elektrische vereisten</b>		
Europese modellen:	230/400 Vac, 3-fase, 20 A/15 A	230/400 Vac, 3-fase, 20 A/15 A
Noord-Amerikaanse modellen:	230/460 Vac, 3-fase, 20 A/15 A	230/460 Vac, 3-fase, 20 A/15 A
<b>Bereik omgevingstemperatuur</b>	32-104°F	0-40°C
<b>Maximale materiaaluitvoer</b>	Zie de tabellen op pagina 16.	
<b>Maten van materiaal inlaat en -uitlaat</b>	2 inch tri-clamp	50,8 mm tri-clamp
<b>Olie-inhoud tandwieloverbrenging</b>	2 quart	1,9 liter
<b>Vereist smeermiddel tandwieloverbrenging</b>	Olie van klasse ISO VG220 (onderdeelnummer Graco 288414)	Olie van klasse ISO VG220 (onderdeelnummer Graco 288414)
<b>Gewicht</b>	550 lbs.	249 kg
<b>Elektromotor</b>		
EPxxGx en EPxxHx	3 pk, 1800 tpm (60 Hz) NEMA 182 TC Frame	3 pk, 1500 tpm (50 Hz) NEMA 182 TC Frame
Alle andere	5 pk, 1800 tpm (60 Hz) NEMA 184 TC Frame	5 pk, 1500 tpm (50 Hz) NEMA 184 TC Frame
<b>Maximaal motorkoppel</b>		
EPxxGx en EPxxHx	9,1 ft-lb	(12,3 N•m)
Alle andere	15 ft-lb	(20,3 N•m)
<b>Overbrengingsverhouding tandwieloverbrenging</b>	75.16:1	75.16:1
<b>Bevochtigde delen</b>	Zie handleiding onderpomp 333022 voor afgedichte 4-kogelonderpomp, 3A3452 voor open oliereservoir.	

# Standaardgarantievoorwaarden van Graco

Graco garandeert dat alle in dit document genoemde en door Graco vervaardigde apparatuur waarop de naam Graco vermeld staat, op de datum van verkoop voor gebruik door de oorspronkelijke koper vrij is van materiaal- en fabricagefouten. Met uitzondering van speciale, uitgebreide of beperkte garantie zoals gepubliceerd door Graco, zal Graco gedurende een periode van twaalf maanden na verkoopdatum elk onderdeel van de apparatuur dat naar het oordeel van Graco gebreken vertoont herstellen of vervangen. Deze garantie geldt alleen indien de apparatuur is geïnstalleerd, gebruikt en onderhouden in overeenstemming met de door Graco schriftelijk verstrekte aanbevelingen.

Normale slijtage en veroudering, of slecht functioneren, beschadiging of slijtage veroorzaakt door onjuiste installatie, verkeerde toepassing, slijtend materiaal, corrosie, onvoldoende of onjuist uitgevoerd onderhoud, nalatigheid, ongeval, eigenmachtige wijzigingen aan de apparatuur, of het vervangen van Graco-onderdelen door onderdelen van andere herkomst, vallen niet onder de garantie en Graco is daarvoor niet aansprakelijk. Graco is ook niet aansprakelijk voor slecht functioneren, beschadiging of slijtage veroorzaakt door de onverenigbaarheid van Graco-apparatuur met constructies, toebehoren, apparatuur of materialen die niet door Graco geleverd zijn, en ook niet voor fouten in het ontwerp, bij de fabricage of het onderhoud van constructies, toebehoren, apparatuur of materialen die niet door Graco geleverd zijn.

Deze garantie wordt verleend onder de voorwaarde dat de apparatuur waarvan de koper stelt dat die een defect vertoont gefrankeerd wordt verzonden naar een erkende Graco dealer opdat de aanwezigheid van het beweerde defect kan worden geverifieerd. Indien het beweerde defect inderdaad wordt vastgesteld, zal Graco de defecte onderdelen kosteloos herstellen of vervangen. De apparatuur zal gefrankeerd worden teruggezonden naar de oorspronkelijke koper. Indien bij de inspectie geen materiaal- of fabricagefouten worden geconstateerd, dan zullen de herstellingen worden uitgevoerd tegen een redelijke vergoeding, in welke vergoeding de kosten van onderdelen, arbeid en vervoer begrepen kunnen zijn.

**DEZE GARANTIE IS EXCLUSIEF, EN TREEDT IN DE PLAATS VAN ENIGE ANDERE GARANTIE, UITDRUKKELIJK OF IMPLICIET, DAARONDER MEDEBEGREPEN MAAR NIET BEPERKT TOT GARANTIES BETREFFENDE VERKOOPBAARHEID OF GESCHIKTHEID VOOR EEN BEPAALDE TOEPASSING.**

De enige verplichting van Graco en het enige verhaal van de klant bij schending van de garantie is zoals hierboven bepaald is. De koper gaat ermee akkoord dat geen andere verhaalmogelijkheid (waaronder, maar niet beperkt tot vergoeding van incidentele schade of van vervolgschade door winstderving, gemiste verkoopopbrengsten, letsel aan personen of materiële schade, of welke andere incidentele verliezen of vervolgv verliezen dan ook) aanwezig is. Elke klacht wegens inbreuk op de garantie moet binnen twee (2) jaar na aankoopdatum kenbaar worden gemaakt.

**GRACO GEEFT GEEN GARANTIE EN WIJST ELKE IMPLICIETE GARANTIE AF BETREFFENDE VERKOOPBAARHEID OF GESCHIKTHEID VOOR EEN BEPAALDE TOEPASSING, MET BETREKKING TOT TOEBEHOREN, APPARATUUR, MATERIALEN OF COMPONENTEN DIE GRACO GELEVERD, MAAR NIET VERVAARDIGD HEEFT.** Items die wel verkocht, maar niet vervaardigd zijn door Graco (zoals elektromotoren, schakelaars en slangen) vallen, waar van toepassing, onder de garantie van de betreffende fabrikant. Graco zal aan de koper redelijke ondersteuning verlenen bij het aanspraak maken op die garantie.

Graco is in geen geval aansprakelijk voor indirecte, incidentele, speciale of gevolgschade die het gevolg is van het feit dat Graco dergelijke apparatuur heeft geleverd, of van de uitrusting, de werking, of het gebruik van producten of andere goederen op deze wijze verkocht, ongeacht of die ontstaat door inbreuk op een contract, inbreuk op garantie, nalatigheid van Graco, of anderszins.

## Graco-informatie

De meest recente informatie over de producten van Graco vindt u op [www.graco.com](http://www.graco.com).

Kijk op [www.graco.com/patents](http://www.graco.com/patents) voor informatie over octrooien.

**VOOR HET PLAATSEN VAN EEN BESTELLING** neemt u contact op met uw Graco-leverancier of belt u met de dichtstbijzijnde distributeur.

**Telefoon:** 612-623-6921 **of gratis:** 1-800-328-0211 **Fax:** 612-378-3505

*Alle teksten en illustraties in dit document geven de laatst bekende productinformatie op het moment van publicatie weer. Graco behoudt zich het recht voor om te allen tijde wijzigingen aan te brengen zonder voorafgaande kennisgeving.*

Vertaling van de originele instructies. This manual contains Dutch. MM 3A3385

**Graco Headquarters:** Minneapolis

**International Offices:** Belgium, China, Japan, Korea

**GRACO INC. AND SUBSIDIARIES • P.O. BOX 1441 • MINNEAPOLIS MN 55440-1441 • USA**

**Copyright 2015 Graco Inc. Alle Graco-productielocaties zijn ISO 9001 gecertificeerd.**

[www.graco.com](http://www.graco.com)

Revisie B, juni 2018