

Bombas de 1000cc[®] de duas esferas NXT

3A2830E

PT

Concebidas para baixa pressão, circulação de volume médio ou materiais de acabamento.

Apenas para uso profissional.

**Os modelos P06DCK, P06ECK, P06LCK, P06MCK,
P06DSG, P06ESG, P06LSG, P06MSG**

Pressão Máxima de Trabalho de 620 psi (4,2 Mpa, 42,7 bar)

Pressão Máxima de Entrada de Ar de 100 psi (0,69 Mpa, 6,9 bar)

Modelos P10DCK, P10ECK, P10LCK, P10MCK, P10LCS

Pressão Máxima de Trabalho de 1180 psi (8,14 Mpa, 81,4 bar)

Pressão Máxima de Entrada de Ar de 100 psi (0,69 Mpa, 6,9 bar)

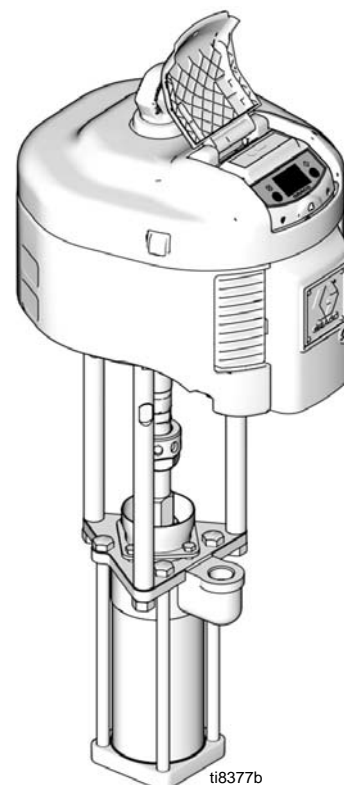


Instruções importantes de segurança

Leia todas as advertências e instruções do manual de **Utilização**. Guarde estas instruções.

Consultar a página 2 para ver o Índice.

Patente pendente



Índice

Bombas com Matriz do N.º de Peça dos Motores	
Pneumáticos NXT®	3
Advertências	4
Instalação	6
Ligação à terra	6
Acessórios	6
Lavar o equipamento antes de usar	7
Funcionamento	8
Procedimento de descompressão	8
Manutenção	9
Desativação	9
Cuidados com a Bomba	9
Lavagem	9
Lubrificador	9
Resolução de Problemas	11
Reparação	12
Ferramentas Necessárias	12
Desligar a Base da Bomba	12
Voltar a Ligar a Base da Bomba	13
Modelos	
P06DCK, P06ECK, P06LCK, P06MCK, P10DCK, P10ECK, P10LCK, P10MCK, P10LCS	14
Lista de Peças	15
Dimensões	16
Diagrama de Orifícios de Fixação da Bomba ...	17
Dados Técnicos	18
Garantia Padrão da Graco	20
Informações da Graco	20





Bombas com Matriz do N.º de Peça dos Motores Pneumáticos NXT®

Verifique a placa de identificação (ID) da bomba para o número da peça com 6 caracteres da sua bomba. Use a matriz que se segue, baseada em seis dígitos, para definir a construção da sua bomba. Por exemplo, o Número da Peça da Bomba **P 0 6 M S G** representa a bomba (**P**), relação de pressão (**0 6** :1), motor de exaustão de baixo ruído com DataTrak™ (**M**), construção em aço inoxidável (**S**) configurações do vedante PTFE/PTFE (**G**). Para encomendar peças de substituição, consulte a secção **Lista de Peças** que começa na página 15. Os caracteres da matriz não correspondem aos números de referência dos esquemas e das listas de peças.

P	0 6	M		S	G			
Primeiro Carácter	Segundo e Terceiro Carácter	Quarto Carácter		Quinto Carácter	Sexto Carácter			
	Relação de pressão (xx:1)		Exaustão	Comunicação		Vedante		
P (bombas)	06	D	Descongelação	nenhuma	C	Aço Carbono	G	PTFE / PTFE
	10	E	Descongelação	DataTrak	S	Aço Inoxidável	K	UHMW / Couro
		L	Baixo Ruído	nenhuma			S	Uso Continuado (PTFE/UHMWP)
		M	Baixo Ruído	DataTrak				

Advertências

Seguem-se advertências relativamente à instalação, utilização, ligação à terra, manutenção e reparação deste equipamento. O símbolo de ponto de exclamação alerta-o para uma advertência geral e o símbolo de perigo refere-se a riscos específicos de procedimentos. Consulte estas advertências. Existem também advertências específicas de produtos que podem ser encontradas ao longo deste manual, onde aplicável.

 ADVERTÊNCIA	
	<p>PERIGO DE UTILIZAÇÃO INCORRETA DO EQUIPAMENTO</p> <p>A utilização incorreta do equipamento poderá resultar em ferimentos graves ou morte.</p> <ul style="list-style-type: none"> • Não utilize a unidade se estiver cansado ou sob a influência de drogas ou de álcool. • Não exceda a pressão máxima de trabalho ou o nível de temperatura do componente do sistema com a menor pressão de serviço. Consulte os Dados Técnicos em todos os manuais do equipamento. • Utilize líquidos e solventes compatíveis com as peças em contacto com o líquido do equipamento. Consulte os Dados Técnicos em todos os manuais do equipamento. Leia as advertências do fabricante do líquido e do solvente. Para obter informações completas relativas ao material que utiliza, solicite as fichas de dados de segurança do material ao distribuidor ou ao revendedor. • Verifique diariamente o equipamento. As peças danificadas ou gastas devem ser imediatamente reparadas ou substituídas apenas por peças genuínas do fabricante. • Não altere nem modifique este equipamento. • Utilize o equipamento apenas para o fim a que se destina. Solicite informações ao seu distribuidor. • Afaste os tubos flexíveis e cabos de áreas com movimento, pontas afiadas, peças em movimento e superfícies quentes. • Não dê nós nem dobre os tubos flexíveis, nem os utilize para puxar o equipamento. • Mantenha crianças e animais afastados da área de trabalho. • Cumpra todas as normas de segurança aplicáveis.
	<p>PERIGOS EMERGENTES DE LÍQUIDOS OU VAPORES TÓXICOS</p> <p>Os líquidos ou vapores tóxicos podem provocar lesões graves ou morte se entrarem em contato com os olhos e a pele, ou se forem inalados ou engolidos.</p> <ul style="list-style-type: none"> • Leia a folha de dados de segurança de materiais (FDSM) para ter conhecimento dos perigos específicos dos líquidos que estiver a utilizar. • Armazene os líquidos perigosos em recipientes aprovados e elimine-os em conformidade com as diretrizes aplicáveis. • Deve usar-se sempre luvas impermeáveis durante a utilização e limpeza do equipamento.
	<p>PERIGO DE INCÊNDIO E EXPLOSÃO</p> <p>Os vapores inflamáveis, como solventes e vapores de tinta, na área de trabalho podem inflamar-se ou explodir. Para ajudar a evitar incêndio e explosão:</p> <ul style="list-style-type: none"> • Utilize o equipamento apenas em áreas bem ventiladas. • Elimine todas as fontes de ignição, como, por exemplo, luzes piloto, cigarros, luzes elétricas portáteis e plásticos de proteção (potencial arco estático). • Mantenha a área de trabalho sem detritos, incluindo solvente, panos e gasolina. • Não ligue nem desligue cabos de alimentação ou interruptores, na presença de vapores inflamáveis. • Ligue à terra todo o equipamento na área de trabalho. Consulte as instruções de Ligação à terra. • Utilize apenas tubos flexíveis com ligação à terra. • Segure a pistola firmemente apoiando-a na parede do balde em contato com a terra, quando estiver a descarregar para dentro do mesmo. • Se ocorrerem faíscas de estática ou se sentir um choque elétrico, interrompa a utilização imediatamente. Não utilize o equipamento até identificar e eliminar o problema. • Tenha sempre um extintor operacional na área de trabalho.


ADVERTÊNCIA
**PERIGO DE EQUIPAMENTO PRESSURIZADO**

O líquido proveniente da pistola/válvula de distribuição, fugas ou componentes danificados pode espirrar nos olhos ou na pele e provocar ferimentos graves.

- Siga o **Procedimento de Descompressão** neste manual, quando parar de pintar e antes de dar início aos procedimentos de limpeza, verificação ou reparação.
- Aperte todas as ligações relativas ao líquido antes de utilizar o equipamento.
- Verifique diariamente todos os tubos e acoplamentos. Substitua imediatamente as peças gastas ou danificadas.

**PERIGO RESULTANTE DE PEÇAS EM MOVIMENTO**

As peças em movimento podem entalar ou amputar os dedos e outras partes do corpo.

- Mantenha-se afastado das peças em movimento.
- Não utilize o equipamento tendo removido as respectivas proteções e coberturas.
- O equipamento sob pressão pode começar a funcionar sem aviso. Antes de efetuar ações de verificação, deslocação ou assistência no equipamento, siga o **Procedimento de Descompressão** indicado neste manual. Desligue a alimentação de energia e de ar.

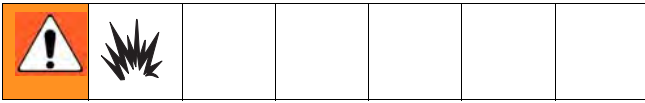
**PERIGO DE INJEÇÃO ATRAVÉS DA PELE**

O líquido a alta pressão proveniente da pistola, fugas nos tubos flexíveis ou componentes danificados poderá provocar lesões na pele. As lesões podem ter o aspeto de um simples corte, porém, constituem ferimentos graves que podem resultar em amputação. **Obtenha tratamento médico imediatamente.**

- Não aponte a válvula de distribuição a ninguém nem a nenhuma parte do corpo.
- Não coloque a sua mão sobre a extremidade do bico de distribuição.
- Não tente interromper ou desviar fugas com a mão, o corpo, uma luva ou um pano.
- Siga o **Procedimento de Descompressão** neste manual, quando parar de pintar e antes de dar início aos procedimentos de limpeza, verificação ou reparação.

Instalação

Ligação à terra



O equipamento tem que ter ligação à terra. A ligação à terra reduz o risco de choque elétrico e eletrostático, fornecendo um cabo de fuga para a corrente elétrica gerada pela carga eletrostática ou em caso de curto-circuito.

Bomba: Utilize o parafuso de ligação à terra (X) e a anilha de segurança no motor para prender o fio de ligação à terra 244524 (Y). Apertar bem o parafuso. Ligar a outra extremidade do fio de ligação à terra a uma verdadeira ligação à terra (estaca de cobre ou cano de água metálico).

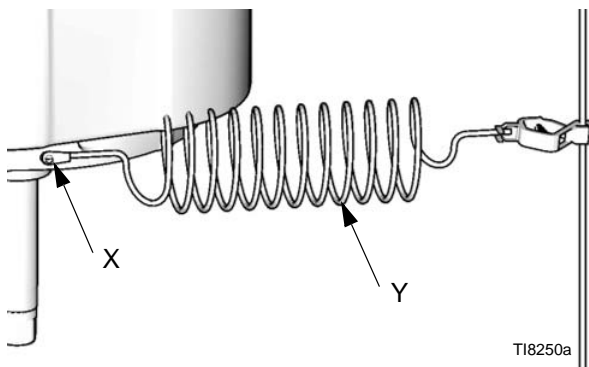


FIG. 1

Tubos flexíveis de ar e de líquido: Utilize tubos flexíveis de líquido de condutividade elétrica, com um comprimento de tubo flexível combinado máximo de 500 pés (150 m), de modo a assegurar a continuidade da ligação à terra. Verifique a resistência elétrica dos tubos flexíveis. Se a resistência total à terra exceder os 29 megohms substitua imediatamente o tubo flexível.

Compressor de ar: siga as recomendações do fabricante.

Pistola de pulverização: efetue uma ligação à terra através da ligação a um tubo flexível de líquido e bomba devidamente ligados à terra.

Recipiente de fornecimento de líquido: siga o código local.

Objeto a ser pintado: siga o código local.

Baldes de solvente utilizados na lavagem: siga o código local. Utilize apenas baldes metálicos condutores, colocados numa superfície com ligação à terra. Não coloque o balde numa superfície não condutora, como é o caso do papel ou do cartão, que interrompe a continuidade da ligação à terra.

Para manter a continuidade da ligação à terra quando lava ou descomprime: pegue na peça de metal da pistola de pulverização firmemente para o lado de um balde de metal ligado à terra e, em seguida, ative a pistola.

Acessórios

Estão disponíveis Conjuntos Acessórios de Controlo do Ar para o Motor Pneumático NTX. Os conjuntos incluem uma válvula pneumática principal, regulador de ar, e filtro. Encomende o kit em separado. Consulte o manual 311239 para obter mais informações.

Linha de ar

- **Válvula pneumática principal de tipo purga:** necessária para o sistema, para libertar o ar que fica enclausurado entre ela e o motor pneumático quando se encontra fechada.

O ar enclausurado pode provocar o funcionamento imprevisto da bomba, o que pode resultar em lesões corporais graves infligidas por salpicos ou peças em movimento.					

A válvula deve ser facilmente acessível a partir da bomba e localizada a jusante do regulador de ar.

- **Regulador de ar da bomba:** controla a velocidade da bomba e a pressão de saída de ar. Encontra-o perto da bomba.
- **Filtro da linha de adução de ar:** remove a sujeira e umidade nociva do suprimento de ar comprimido.
- **Segunda válvula de ar tipo purga:** isola os acessórios da linha de ar para fazer reparo. Localiza acima de todos os outros acessórios de linha de ar.
- **Regulador de ar da pistola:** controla a pressão de ar da pistola.

Tubo de líquido

- **Filtro de líquido:** com um elemento de malha 60 (250 micron) de aço inoxidável para filtrar partículas do líquido ao sair da bomba.

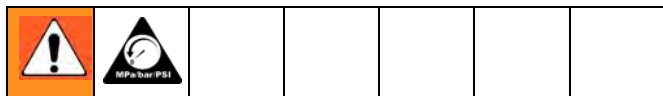
- **Válvula de retorno do líquido:** necessária para o seu sistema para libertar a pressão do líquido no tubo flexível e na pistola.
- **Válvula de passagem do líquido:** desliga o fluxo do líquido.
- **Regulador da pressão do líquido:** para ajustamentos mais precisos da pressão do líquido:
- **Pistola ou válvula:** para distribuir líquido.
- **Tornel da linha de líquido:** para o fácil movimento da pistola.
- **Kit de aspiração:** permite que a bomba extraia líquido de um recipiente.

Lavar o equipamento antes de usar

O equipamento foi testado com óleo leve deixado nas passagens de líquido para proteger as peças. Para evitar contaminar o seu líquido com óleo, lave o equipamento com um solvente compatível antes de o utilizar. Consulte **Lavagem**, página 9.

Funcionamento



Procedimento de descompressão



1. Engatar o fecho do gatilho.
2. Fechar a válvula pneumática principal de purga.
3. Desengatar o fecho do gatilho.
4. Apoie uma parte metálica da pistola, com firmeza, num balde metálico ligado à terra. Acione a pistola para efetuar a descompressão.
5. Engatar o fecho do gatilho.
6. Abra todas as válvulas de retorno do líquido no sistema, tendo um recipiente metálico disponível para recolher o líquido drenado. Deixe a(s) válvula(s) de retorno aberta(s) até estar pronto para fazer uma nova pulverização.
7. Se suspeitar que o bico ou o tubo flexível de pulverização estão entupidos ou que a pressão não foi totalmente aliviada depois de seguir os passos acima, solte a porca retentora da proteção do bico ou a união da extremidade da mangueira **MUITO LENTAMENTE**, para aliviar a pressão gradualmente, e só depois solte totalmente. Limpe a obstrução no bico ou no tubo flexível.

Manutenção

Desativação

						
---	---	--	--	--	--	--

Para reduzir o risco de ferimentos graves sempre que for instruído para efetuar a descompressão, siga sempre os Procedimento de descompressão na página 8.

Pare a bomba no fundo do ciclo de tempo para evitar que o líquido seque na haste e danifique os vedantes da garganta.

Efetuar a descompressão.

Cuidados com a Bomba

Em modelos de aço inoxidável, verifique semanalmente o estancamento dos parafusos de retenção do vedante (A). Os parafusos devem estar apertados o suficiente para parar a drenagem, mas não mais apertados. Alivie sempre a pressão antes de ajustar os parafusos de retenção do vedante. Consulte FIG. 2. Em modelos de aço carbono, aperte a coroa de lubrificação com a chave de lubrificação.

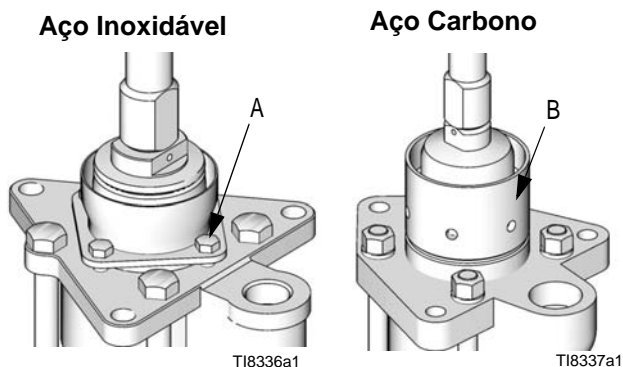




FIG. 2

Lavagem



Se estiver a bombear líquido que seca, endurece ou assenta, esvazie o sistema com um solvente compatível às vezes que forem necessárias para impedir o desenvolvimento de líquido seco na bomba ou nos tubos flexíveis.

						
---	---	--	--	--	--	--

Para reduzir o risco de ferimentos graves sempre que for instruído para efetuar a descompressão, siga sempre os Procedimento de Descompressão na página 8.

Para reduzir o risco de faíscas de eletricidade estática ou salpicos para os olhos ou para a pele, alivie a pressão e remova o bico antes de efetuar a lavagem. Coloque a bomba em funcionamento. Apoie uma peça de metal da pistola sobre a borda de um balde metálico ligado à terra e utilize o líquido de pressão mais baixa possível durante a lavagem. Quando a lavagem estiver completa, alivie a pressão.

Lubrificador

						
--	--	--	--	--	--	--



Para reduzir o risco de ferimentos graves sempre que for instruído para efetuar a descompressão, siga sempre os Procedimento de descompressão na página 8.

O lubrificante acessório da linha de ar oferece lubrificação automática do motor pneumático. Para uma lubrificação diária e manual, alivie a pressão, desligue o regulador, coloque cerca de 15 gotas óleo leve de máquina na entrada de ar da bomba, volte a ligar o regulador, e ligue o fornecimento de ar para fornecer o óleo ao motor.





A series of horizontal lines for writing, starting from the top line and extending down to the bottom of the page.

Resolução de Problemas

						
<p>Para reduzir o risco de ferimentos graves sempre que for instruído para efetuar a descompressão, siga sempre os Procedimento de descompressão na página 8.</p>						

1. Efetuar a descompressão.

2. Verificar todas as causas e problemas possíveis antes da desmontagem da bomba.

						
<p>Nunca opere a bomba com a tampa do motor pneumático removida. As peças em movimento podem entalar ou amputar os dedos ou outras partes do corpo. Quando a bomba estiver em funcionamento, o pistão do motor pneumático (localizado por trás da tampa do motor pneumático) mexe-se.</p>						

PROBLEMA	CAUSA	SOLUÇÃO
A bomba não funciona, ou não existe fluxo de líquido.	Peças da bomba soltas ou partidas.	Desmonte, verifique, repare.
	Linha restrita ou fornecimento de ar inadequado.	Limpeza, aumento.
	Falta alimentação de líquido.	Volte a encher e a recarregar.
	Tubos flexíveis de líquido entupidos.	Limpe ou substitua.
	Motor pneumático danificado.	Reparação
A bomba funciona, mas o rendimento é baixo.	Alimentação insuficiente de ar.	Aumente.
	Falta alimentação de líquido.	Volte a encher e a recarregar.
	Válvula de distribuição ou pistola obstruída.	Limpe-a.
	O retentor do vedante precisa de ser afinado	Alivie ou aperte os parafusos conforme seja necessário.
	Vedantes de líquidos da bomba danificados.	Substitua-os.
	Pistão da válvula de admissão aberto ou gasto.	Reparação
Funcionamento errático ou acelerado.	Falta alimentação de líquido.	Volte a encher e a recarregar.
	Admissão de líquido ou pistão da válvula gastos.	Reparação

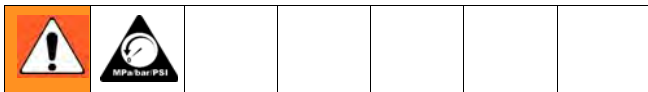
Reparação

Ferramentas Necessárias

- Conjunto de chaves de parafusos de soquete.
- Duas chaves inglesas
- Chave inglesa de 24 pol.
- Chave dinamométrica
- Maço de borracha
- Prensa de haste
- Barrote de madeira suave [de aprox. 926 cm² (1 pé²)]
- Torno de bancada grande com garras lisas
- Lubrificante de roscas
- Lubrificante antiaderente 222955
- Loctite[®] 2760[™] ou equivalente

5. Fixe as partes planas do tirante com uma chave para evitar que os tirantes girem. Desaperte as porcas (7). Remova a base da bomba (2).
6. Para realizar trabalhos de manutenção na base da bomba, consulte o manual 311716 ou 311717 fornecido. Para realizar trabalhos de manutenção no motor pneumático ou hidráulico, consulte o manual do motor, anexo, incluso.


Desligar a Base da Bomba



1. Esvaziar a bomba, se possível. Parar a bomba no fundo do curso. Descomprimir, página 8.
2. Desligar o tubo flexível pneumático.
3. Segure o acessório de saída de líquido com uma chave para não o deixar desapertar ao desconectar o tubo flexível de aspiração. Consulte FIG. 3.

ATENÇÃO

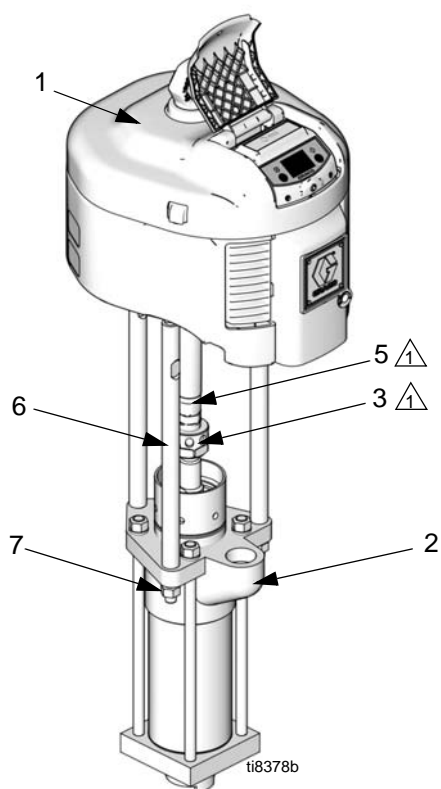
Verifique se utiliza pelo menos duas pessoas ao elevar, mover ou desligar a bomba. Se desligar a base da bomba, certifique-se que apoia firmemente a bomba, ou que tem duas pessoas a segurá-la enquanto outra a desliga.

 Antes de desligar a base da bomba (2) do motor (1), certifique-se que toma nota da posição relativa da pressão de saída do líquido em relação à entrada de ar do motor. Se o motor não necessitar de manutenção, deixe-o no respetivo suporte.

4. Desaperte a porca de acoplamento (3) do adaptador da haste de ligação (5). Remova os aros de acoplamento; não os perca ou deixe cair. Consulte FIG. 3.

Voltar a Ligar a Base da Bomba

1. Aperte o adaptador da haste de ligação (5) ao veio do motor pneumático. Aperte tal como indicado em FIG. 3.
2. Aperte os tirantes (6) ao motor pneumático (1). Se utilizar uma chave nas partes planas do tirante, aperte tal como indicado.
3. Certifique-se que a porca de acoplamento (3) e os aros de acoplamento (4) estão no devido lugar na haste de deslocamento.
4. Tenha pelo menos duas pessoas a segurar a base da bomba enquanto outra volta a ligá-la ao motor (veja o **ATENÇÃO**, página 12). Oriente o conector de saída de líquido da bomba para a entrada de ar tal como está indicado em **Desligar a Base da Bomba**. Coloque a base da bomba (2) nos tirantes (6).
5. Aperte as porcas (7) aos tirantes (6) e aperte tal como indicado na FIG. 3.
6. Aperte a porca de acoplamento (3) ao adaptador da haste de ligação (5) de forma leve. Segure as partes planas do adaptador da haste de ligação com uma chave para evitar que rode. Utilize outra chave inglesa para apertar a porca de acoplamento. Aperte tal como indicado em FIG. 3.
7. Voltar a ligar todos os fios. Volte a ligar o fio de terra caso esteja desligado. Encha o copo húmido (AD) até 1/3 com o Graco Throat Seal Liquid ou um outro solvente compatível.
8. Ligue a alimentação de ar. Opere a bomba vagarosamente para se certificar que ela está a trabalhar bem.



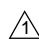
 Aperte a um binário de entre

FIG. 3. Voltar a Ligar a Base da Bomba

**Modelos P06DSG, P06ESG,
P06LSG, P06MSG**

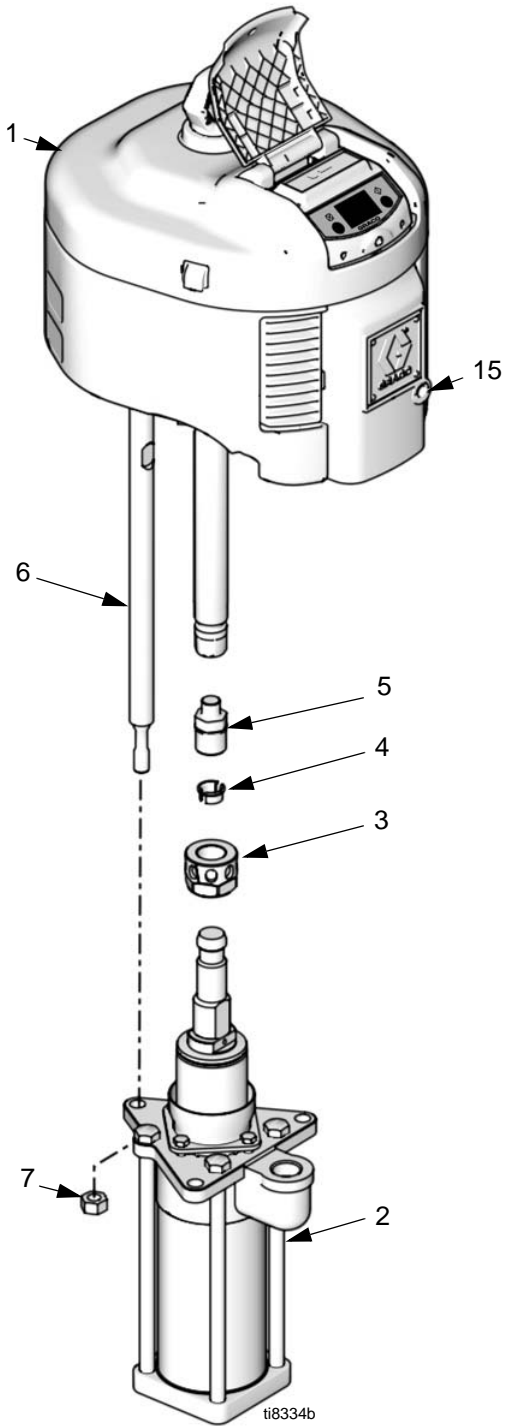


FIG. 4

**Modelos P06DCK, P06ECK, P06LCK,
P06MCK, P10DCK, P10ECK,
P10LCK, P10MCK, P10LCS**

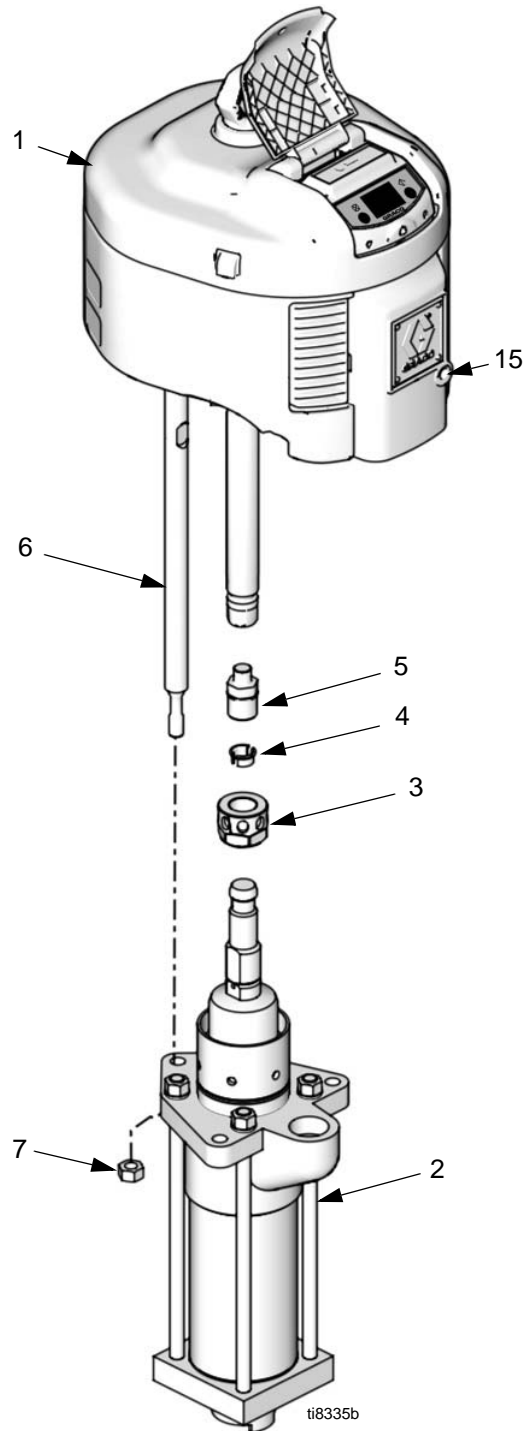


FIG. 5

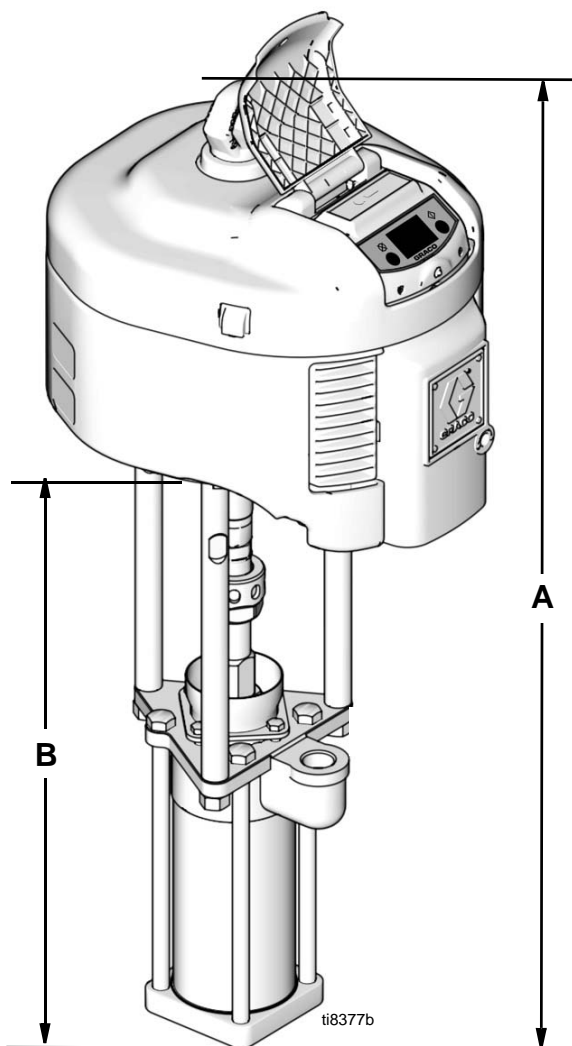
Lista de Peças

Ref.	Descrição	P06DSG	P06ESG	P06LSG	P06MSG	Qty.
1	MOTOR, 3400, descongelamento std; ver manual 311238	N34DN0				1
	MOTOR, 3400, descongelamento datatrak ; ver manual 311238		N34DT0			1
	MOTOR, 3400, baixo ruído std; ver manual 311238			N34LN0		1
	MOTOR, 3400, baixo ruído datatrak; ver manual 311238				N34LT0	1
2	BOMBA; ver manual 311716	253596	253596	253596	253596	1
3	PORCA, acoplador	184096	184096	184096	184096	1
4	ARO, acoplamento	184130	184130	184130	184130	2
5	ADAPTADOR	15H371	15H371	15H371	15H371	1
6	HASTE, ancoragem	15H562	15H562	15H562	15H562	3
7	CONTRAPORCA	101712	101712	101712	101712	3
15	BUJÃO, tubo, redondo	120588	120588	120588	120588	1
17	CHAVE, lubrificação	184278	184278	184278	184278	1

Ref.	Descrição	P06DCK	P06ECK	P06LCK	P06MCK	Qty.
1	MOTOR, 3400, descongelamento, std; ver manual 311238	N34DN0				1
	MOTOR, 3400, descongelamento, datatrak; ver manual 311238		N34DT0			1
	MOTOR, 3400, baixo ruído std; ver manual 311238			N34LN0		1
	MOTOR, 3400, baixo ruído datatrak; ver manual 311238				N34LT0	1
2	BOMBA; ver manual 311717	253597	253597	253597	253597	1
3	PORCA, acoplador	184096	184096	184096	184096	1
4	ARO, acoplamento	184130	184130	184130	184130	2
5	ADAPTADOR	15H371	15H371	15H371	15H371	1
6	HASTE, ancoragem	15H562	15H562	15H562	15H562	3
7	CONTRAPORCA	101712	101712	101712	101712	3
15	BUJÃO, tubo, redondo	120588	120588	120588	120588	1
17	CHAVE, lubrificação	184278	184278	184278	184278	1

Ref.	Descrição	P10DCK	P10ECK	P10LCK	P10MCK	P10LCS	Qty.
1	MOTOR, 6500, descongelamento std; ver manual 311238	N65DN0					1
	MOTOR, 6500, descongelamento datatrak; ver manual 311238		N65DT0				1
	MOTOR, 6500, baixo ruído std; ver manual 311238			N65LN0		N65LN0	1
	MOTOR, 6500, baixo ruído datatrak; ver manual 311238				N65LT0		1
2	BOMBA; ver manual 311717	253597	253597	253597	253597	L10XCS	1
3	PORCA, acoplador	184096	184096	184096	184096	184096	1
4	ARO, acoplamento	184130	184130	184130	184130	184130	2
5	ADAPTADOR	15H371	15H371	15H371	15H371	15H371	1
6	HASTE, ancoragem	15H562	15H562	15H562	15H562	15H562	3
7	CONTRAPORCA	101712	101712	101712	101712	101712	3
15	BUJÃO, tubo, redondo	120588	120588	120588	120588	120588	1

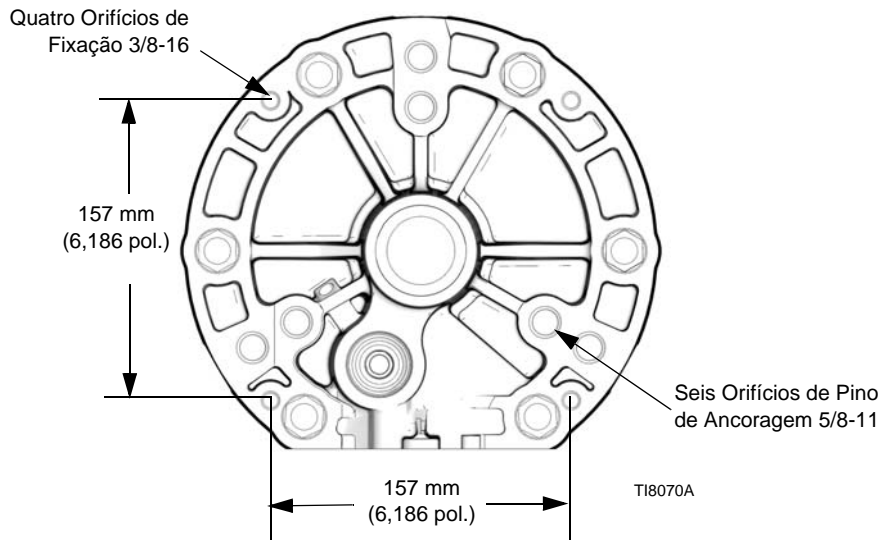
Dimensões



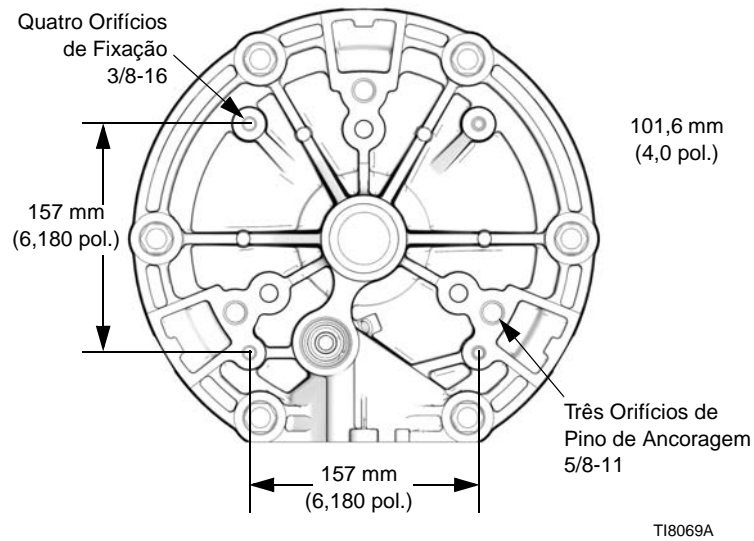
Modelo da Bomba	Peso Aproximado		
	A pol. (mm)	B pol. (mm)	lb (kg)
P06_SG	41.6 (1055)	28.0 (711)	113 (51)
P06_CK	41.6 (1055)	28.0 (711)	113 (51)
P10_CK	41.6 (1055)	28.0 (711)	132 (62)
P10_CS	41.6 (1055)	28.0 (711)	132 (62)

Diagrama de Orifícios de Fixação da Bomba

NXT Modelo 3400



NXT Modelo 6500



Dados Técnicos

Modelo	Pressão Máxima de Trabalho psi (MPa, bar)	Pressão Máxima da Entrada do Ar psi (MPa, bar)	Consumo de Ar	Fluxo do líquido a 60 ciclos por minuto gpm (lpm)
Todos os Modelos P06_ _ _ _	620 (4.2, 42)	100 (0.69, 6.9)	Ver Gráficos de Desempenho	17.4 (65.8)
Todos os Modelos P10_ _ _ _	1180 (8.14, 81.4)	100 (0.69, 6.9)		17.4 (65.8)

Consulte o manual do motor pneumático 311238 para os níveis de pressão do som.

Gráficos de Desempenho da Bomba

Pressão de Saída do Líquido

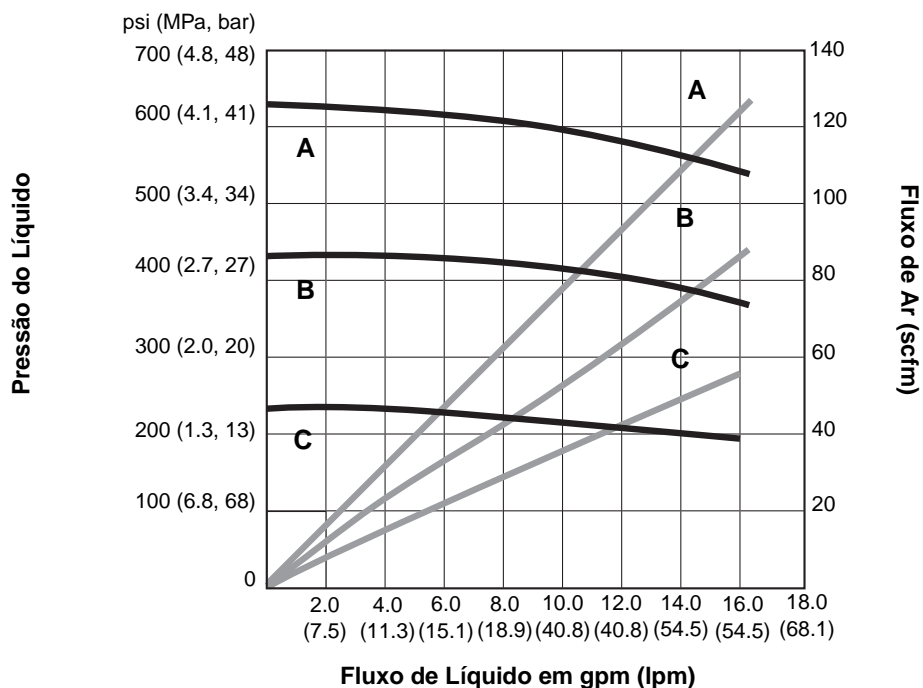
Para encontrar a pressão de saída do líquido (Mpa/bar/psi) num fluxo específico (lpm/gpm) e pressão de funcionamento (A/B/C):

1. Localizar o fluxo de circulação pretendido na base do gráfico.
2. Siga a linha vertical até à intersecção com a curva da pressão de funcionamento seleccionada (linha sólida). Acompanhar a escala para a esquerda para determinar a pressão de saída do líquido.

Legenda

- A** 0,7 MPa, 7 bar (100psi) de pressão de ar ou 10,5 MPa, 105 bar (1500 psi) de pressão hidráulica de óleo
 - B** 0,5 MPa, 4,9 bar (70 psi) de pressão de ar ou 7,5 MPa, 75 bar (1050 psi) de pressão hidráulica de óleo
 - C** 0,3 MPa, 2,8 bar (40 psi) de pressão de ar ou 4,2 MPa, 42 bar (600 psi) de pressão hidráulica de óleo
- Líquido de Teste: N.º 10 Peso de Óleo

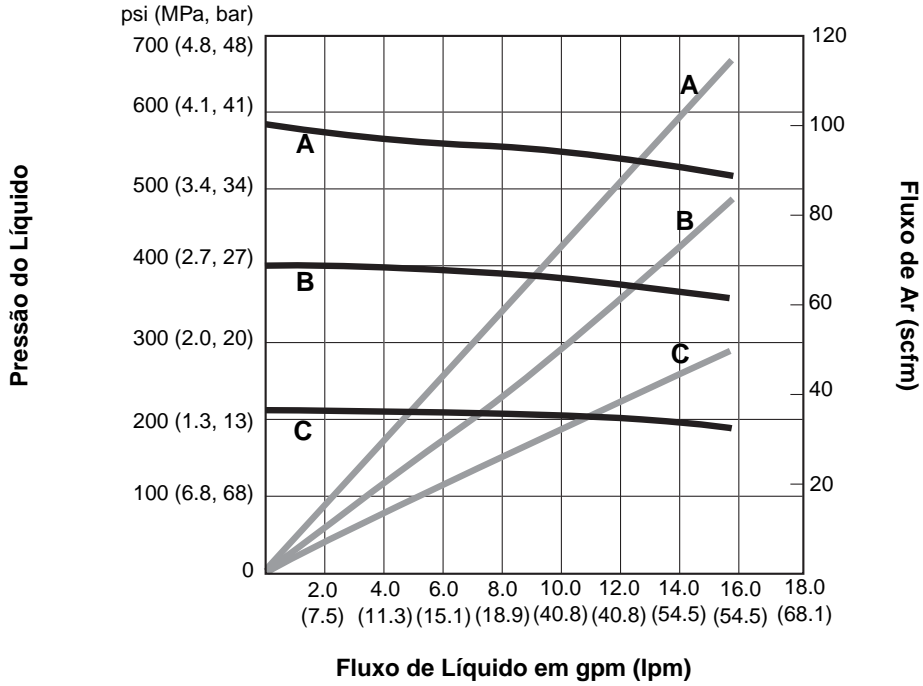
Bomba de 1000 cc em Aço Inoxidável com NXTModelo 3400 Motor Pneumático



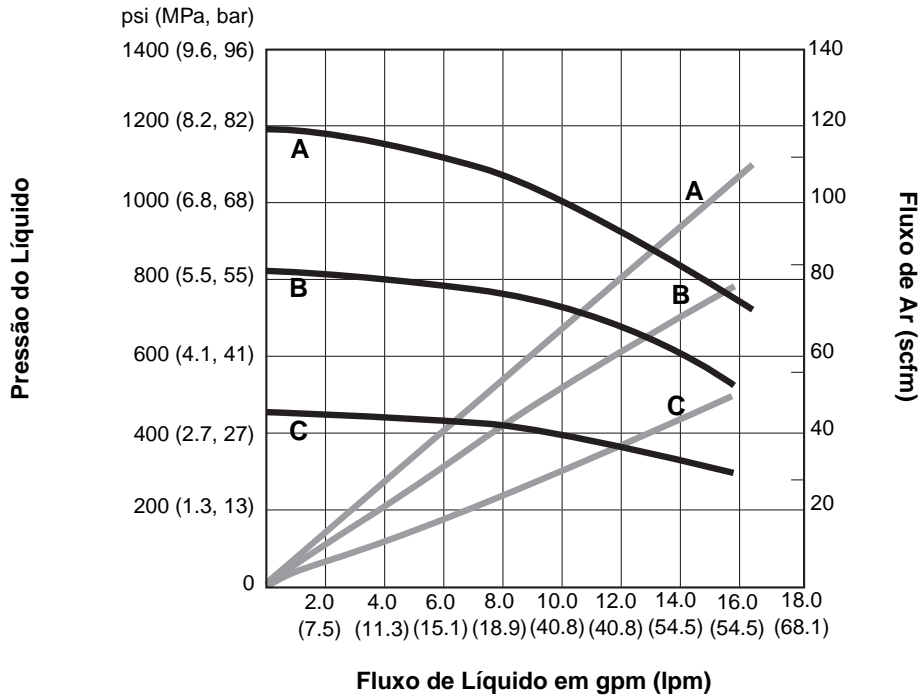
Legenda

- A** 0,7 MPa, 7 bar (100psi) de pressão de ar ou 10,5 MPa, 105 bar (1500 psi) de pressão hidráulica de óleo
 - B** 0,5 MPa, 4,9 bar (70 psi) de pressão de ar ou 7,5 MPa, 75 bar (1050 psi) de pressão hidráulica de óleo
 - C** 0,3 MPa, 2,8 bar (40 psi) de pressão de ar ou 4,2 MPa, 42 bar (600 psi) de pressão hidráulica de óleo
- Líquido de Teste: N.º 10 peso de óleo

Bomba 1000cc de Aço Carbono com Motor Pneumático Modelo 3400 NXT



Bomba 1000cc de Aço Carbono com Motor Pneumático Modelo 6500 NXT



Garantia Padrão da Graco

A Graco garante que todo o equipamento referenciado no presente documento, manufaturado pela Graco e que ostente o seu nome, está isento de defeitos de material e acabamento na data da venda para utilização ao comprador original. Com exceção de qualquer garantia especial, prorrogada ou limitada publicada pela Graco, esta irá, durante um período de doze meses a contar da data de venda, reparar ou substituir qualquer peça de equipamento que a Graco considere defeituosa. Esta garantia apenas se aplica quando o equipamento for instalado, operado e mantido em conformidade com as recomendações escritas da Graco.

Esta garantia não cobre e a Graco não será responsável pelo desgaste normal, nem por qualquer avaria, dano ou desgaste causados por uma instalação incorreta, utilização indevida, desgaste por atrito, corrosão, manutenção inadequada ou indevida, negligência, acidente, alteração ilegal ou substituição por componentes de terceiros. Nem a Graco será responsável por mau funcionamento, danos ou desgaste causados pela incompatibilidade do equipamento Graco com estruturas, acessórios, equipamento ou materiais não fornecidos pela Graco, nem pelo projeto, manufatura, instalação, utilização ou manutenção inadequadas de estruturas, acessórios, equipamento ou materiais não fornecidos pela Graco.

Esta garantia está condicionada pela devolução paga previamente do equipamento alegadamente defeituoso a um distribuidor Graco autorizado para verificação do alegado defeito. Caso o alegado defeito seja confirmado, a Graco irá reparar ou substituir gratuitamente quaisquer peças defeituosas. O equipamento será devolvido à origem, sendo as despesas de transporte reembolsadas. Caso a inspeção do equipamento não confirme qualquer defeito em material ou acabamento, a reparação será executada por um preço aceitável, que pode incluir o custo das peças, da mão-de-obra e do transporte.

ESTA GARANTIA É EXCLUSIVA E SUBSTITUI QUAISQUER OUTRAS GARANTIAS, EXPRESSAS OU IMPLÍCITAS, INCLUINDO, MAS NÃO LIMITADAS À GARANTIA DE QUE O PRODUTO SIRVA PARA O USO A QUE SE DESTINA OU GARANTIA DE ADEQUAÇÃO A DETERMINADO FIM.

A única obrigação da Graco e único recurso do comprador por qualquer quebra da garantia será como acima formulado. O comprador concorda não haver disponível qualquer outro recurso (incluindo, mas não se limitando a, danos supervenientes ou indiretos por perda de lucros, perda de vendas, lesão pessoal ou danos de propriedade, ou qualquer outra perda superveniente ou indireta). Qualquer ação no sentido de invocar a garantia deverá ser apresentada dois (2) anos a partir da data de aquisição.

A GRACO NÃO FORNECE QUALQUER GARANTIA E NEGA QUAISQUER GARANTIAS IMPLÍCITAS DE QUE O PRODUTO SIRVA PARA O USO A QUE SE DESTINA, DE ADEQUAÇÃO A DETERMINADO FIM RELATIVAMENTE A ACESSÓRIOS, EQUIPAMENTO, MATERIAIS OU COMPONENTES COMERCIALIZADOS MAS NÃO FABRICADOS PELA GRACO. Os artigos vendidos, mas não manufaturados pela Graco (como motores elétricos, interruptores, tubos, etc.), são sujeitos à garantia, caso exista, do seu fabricante. A Graco prestará ao comprador auxílio aceitável para alegação de quebra de qualquer destas garantias.

Em nenhuma circunstância a Graco será responsabilizada por prejuízos indiretos, acidentais, especiais ou consequentes, resultantes do equipamento indicado fornecido pela Graco, nem pelo fornecimento, desempenho ou utilização de quaisquer produtos ou artigos incluídos, quer devido a uma violação do contrato e da garantia, quer por negligência da Graco ou outros motivos.

Informações da Graco

Para obter as informações mais recentes sobre os produtos da Graco, visite www.graco.com.

Para obter informações sobre patentes, consulte www.graco.com/patents.

PARA FAZER UMA ENCOMENDA, contacte o distribuidor Graco ou telefone para identificar o distribuidor mais próximo.

Telefone: 612-623-6921 **ou ligação grátis:** 1-800-328-0211 **Fax:** 612-378-3505

Todos os dados escritos e visuais presentes neste documento refletem a informação do produto mais recente, disponível no momento da publicação.

A Graco reserva-se o direito de efetuar alterações a qualquer momento sem aviso prévio.

Tradução das instruções originais. This manual contains Portuguese. MM 311833

Sede da Graco: Mineápolis

Escritórios Internacionais: Bélgica, China, Japão, Coreia

GRACO INC. AND SUBSIDIARIES • P.O. BOX 1441 • MINNEAPOLIS MN 55440-1441 • USA

Copyright 2006, Graco Inc. Todos os locais de fabrico Graco estão registados para ISO 9001.

www.graco.com

Revisão E, dezembro 2017