

Schlauchtrommeln

Eine komplette Serie qualitativ hochwertiger Trommeln für die Schlauchführung



Was macht eine gute Schlauchtrommel aus?

Haltbarkeit, Leistung und Wertbeständigkeit sind Eigenschaften aller unserer neuen Schlauchtrommeln.

Ein robustes Gehäuse, die Schlauchlänge und Größe sind wichtig, aber die Feder, die Sperre und das Drehgelenk bilden das Herzstück einer Schlauchtrommel. Unser neues Federdesign vereinfacht das Herausziehen - vor allem auf den letzten 3 Metern. Eine Klappenfeder zieht den Schlauch wieder zurück, sodass Sie keinen Ärger mehr beim Einsatz haben. Ein haltbares Vollstrom-Drehgelenk maximiert den Materialfluss bei minimalem Druckabfall.

Einzel- oder Doppelständer

Belastbare Konstruktion aus hochfestem Stahl mit gewalzten Kanten und gerippten Spannungspunkten für eine höhere Beanspruchbarkeit

Verbesserte hochbelastbare Feder

Die langlebige Feder zieht sich mit gleichbleibender Kraft auseinander und zusammen, um die Ermüdung des Benutzers zu verringern

Vollstrom-Drehgelenk

Maximaler Materialfluss bei minimalem Druckabfall

Federeinstellung

Die Federspannung kann erhöht oder verringert werden, auch wenn der Schlauch unter Druck steht (geschlossene LD- und XD-Modelle)

Größere Schlauchkapazität durch kleineres Profil

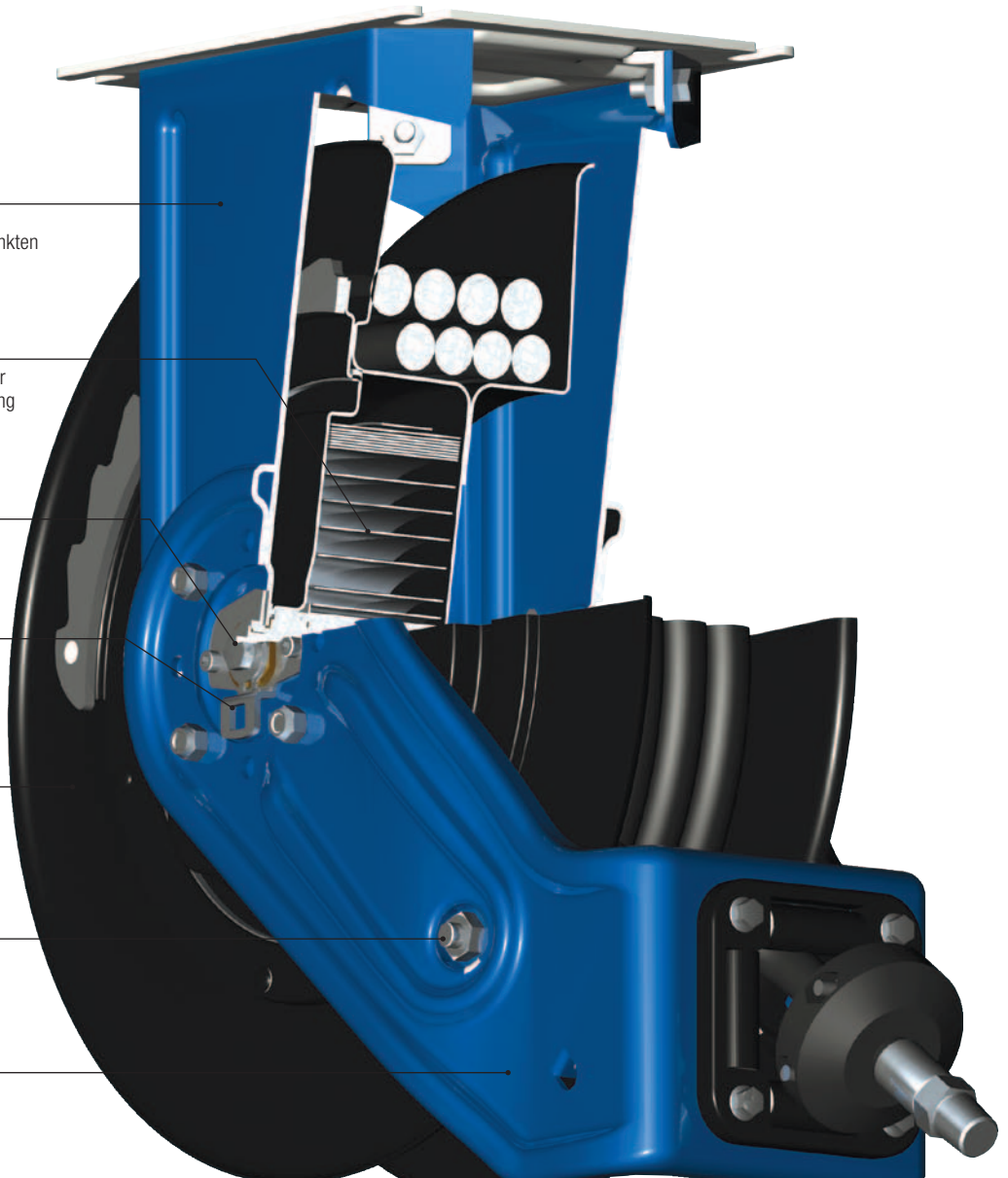
Der kompakte Ständer und die Spule passen in enge Räume und bieten Platz für 10 - 20 Meter lange Schläuche für zahlreiche Anwendungen

Besseres Sperrdesign

Kein frustrierendes Sperren bei voll ausgerolltem Schlauch

Haltbare Oberfläche in mehr Farben

Die gebrannte Emaile-Oberfläche schützt die Trommel vor Korrosion, um die Lebensdauer zu verlängern. Jetzt in sechs Farben erhältlich.



XD-Modell abgebildet

Standardfarbe: metallic blau.



In fünf weiteren Farben erhältlich. Unser Kundendienst kann Ihnen die Lieferzeiten mitteilen.



Drei neue Familien von Schlauchtrommeln

LD-Serie



Basisschlauchtrommeln für leichte Standardanwendungen

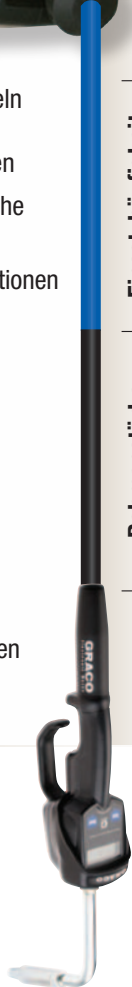
- Schnelle und einfache Installation
- Flexible Montageoptionen
- Innenanwendung

Märkte

- Kleine Werkstätten
- Reifen/Auspuff-Werkstätten
- Kleine Werkstätten für Ölwechsel
- Unabhängige Reparaturwerkstätten
- Industrielle Produktionsanlagen

Einsatzhäufigkeit

Rahmenstärke



SD-Serie



Professionelle Schlauchtrommeln für die häufige tägliche Verwendung in zahlreichen Anwendungen

- Einzelständerrahmen
- Spule aus Metall oder Verbundwerkstoff
- Innenanwendung und begrenzte Außenanwendung
- Gehäuse erhältlich
- Kompaktes Design für kleine Räume
- Funkenfreie Sperrvorrichtung

Märkte

- Autohäuser
- Händler für kleine/ mittlere Lastwagen
- Fuhrpark-Instandhaltung
- Bergbau-Instandhaltung
- Öffentliche Werkstätten
- Baumaschinenwartung
- Kleinere Werkstattfahrzeuge

Einsatzhäufigkeit

Rahmenstärke



XD-Serie



Hochleistungs-Schlauchtrommeln für hohe Beanspruchung, die häufig verwendet werden und besonders robust und beständig sein müssen

- Doppelständerrahmen
- Stahlspule
- Raue Innen- und Außenanwendung
- Kleine Standfläche
- Abgedichtete Federn
- Federstärkenanpassung vor Ort
- Funkenfreie Sperrvorrichtung
- Abgedichtete Kugellager

Märkte

- Händler für große Lastwagen
- Fuhrpark-Instandhaltung
- Bergbau-Instandhaltung
- Öffentliche Werkstätten
- Baumaschinenwartung
- Große Werkstattfahrzeuge

Einsatzhäufigkeit

Rahmenstärke



**BUILT
GRACO TOUGH**

In Minutenschnelle einfach zu Installieren!

Schlauchtrommeln



Geschlossene Schlauchtrommeln werden mit schwenkbarer Halterung für Decken- bzw. Wandmontage geliefert. Zuführungsschlauch-Satz ist separat erhältlich.

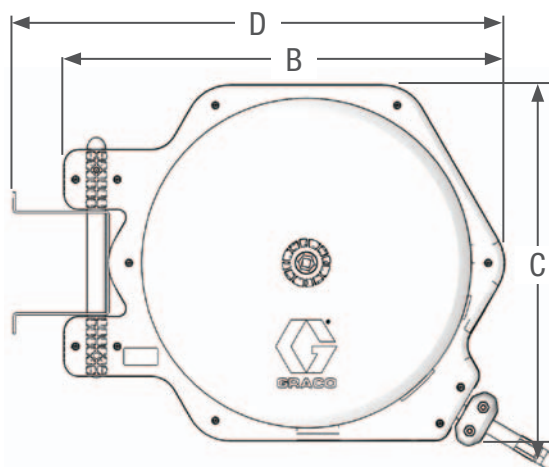
LD geschlossen

Besonderheiten

- Für leichte Standardanwendungen
- Geschlossene Trommel schützt den Schlauch und verlängert die Nutzungsdauer
- Flexible Montageoptionen - hängend an Wand oder Decke. Versionen für Werkbank-, Tisch- oder Tankmontage verfügbar
- Vollbewegliches Drehgelenk für hohen Durchfluss bei minimalem Druckabfall
- Einfaches Erhöhen oder Verringern der Federspannung während der Schlauch unter Druck steht

Abmessungen

LD-SERIE	
A	180 mm (7,1 in)
B	585 mm (23,0 in)
C	470 mm (18, in)
D	650 mm (25,6 in)



Technische Daten

Modell-Nr.	Anwendung	Schlauchgröße	Zulässiger Betriebsüberdruck			Einlasssatz ❖
			PSI	BAR	Mpa	
HEL13 D	Nur Luft	6mm x 10m	250	17.2	1.7	24C437
HEL15 D	Nur Luft	6mm x 15m	250	17.2	1.7	24C437
HEL23 D	Luft / Wasser	10mm x 10m	250	17.2	1.7	24C438
HEL25 D	Luft / Wasser	10mm x 15m	250	17.2	1.7	24C438
HEL33 D	Luft / Wasser	12mm x 10m	250	17.2	1.7	24C438
HEL34 D	Luft / Wasser	10mm x 14m	250	17.2	1.7	24C438
HEM23 D	Öl	10mm x 10m	1800	124.0	12.4	24C440
HEM33 D	Öl	12mm x 10m	1800	124.0	12.4	24C441
HEH13 D	Fett	6mm x 10m	5000	345	34.5	24C442
24M275	Öl	12mm x 10m	750	52.0	5.2	24C441
24M276	Öl	12mm x 10m	750	52.0	5.2	24C441

❖ Sind separat zu bestellen.

Ordering Information

LD-Schlauchaufroller + Einlasssatz

		BSPP (G)	BSPT (R)	NPT	Einlasssatz	Material	Schlauch		
							ID (IN)	Länge (m)	
SCHLAUCHAUFRÖLLER GESCHLOSSEN	Wand Montage- optionen Drehgelenk	24J258	24F744	24F735	Ja	Luft	1/4	11	
		24J259	24F745	24F736	Ja	Luft	1/4	15	
		24J260	24F746	24F737	Ja	Luft / Wasser	3/8	11	
		24J261	24F747	24F738	Ja	Luft / Wasser	3/8	15	
		24J262	24F748	24F739	Ja	Luft / Wasser	1/2	11	
		24J263	24F749	24F740	Ja	Luft / Wasser	1/2	14	
		24J264	24F750	24F741	Ja	Öl	3/8	11	
		24J265	24F751	24F742	Ja	Öl	1/2	11	
		24J266	24F752	24F743	Ja	Fett	1/4	11	
	Wand Montage- optionen Feststehend	24J267	24F762	24F753	Ja	Luft	1/4	11	
		24J268	24F763	24F754	Ja	Luft	1/4	15	
		24J269	24F764	24F755	Ja	Luft / Wasser	3/8	11	
		24J270	24F765	24F756	Ja	Luft / Wasser	3/8	15	
		24J271	24F766	24F757	Ja	Luft / Wasser	1/2	11	
		24J272	24F767	24F758	Ja	Luft / Wasser	1/2	14	
		24J273	24F768	24F759	Ja	Öl	3/8	11	
		24J274	24F769	24F760	Ja	Öl	1/2	11	
		24J275	24F770	24F761	Ja	Fett	1/4	11	
	Werkbank Montage- optionen Drehgelenk	24J276	24F780	24F771	Ja	Luft	1/4	11	
		24J277	24F781	24F772	Ja	Luft	1/4	15	
		24J278	24F782	24F773	Ja	Luft / Wasser	3/8	11	
		24J279	24F783	24F774	Ja	Luft / Wasser	3/8	15	
		24J280	24F784	24F775	Ja	Luft / Wasser	1/2	11	
		24J281	24F785	24F776	Ja	Luft / Wasser	1/2	14	
		24J282	24F786	24F777	Ja	Öl	3/8	11	
		24J283	24F787	24F778	Ja	Öl	1/2	11	
		24J284	24F788	24F779	Ja	Fett	1/4	11	
	SCHLAUCHAUFRÖLLER GESCHLOSSEN	Wand Montage- optionen Drehgelenk	-	HEL13D	-	Nein	Luft	1/4	11
			-	HEL15D	-	Nein	Luft	1/4	15
			-	HEL23D	-	Nein	Luft / Wasser	3/8	11
			-	HEL25D	-	Nein	Luft / Wasser	3/8	15
			-	HEL33D	-	Nein	Luft / Wasser	1/2	11
-			HEL34D	-	Nein	Öl	3/8	11	
-			HEM23D	-	Nein	Öl	1/2	11	
-			HEM33D	-	Nein	Fett	1/4	11	

LD Geschlossene Schlauchaufroller Komplettgeräte

Artikelnummer	Beschreibung
24D197	
Umfasst:	
HEM33D	LD geschlossener Schlauchaufroller, 12 x 11 m, Öl
24C538	Einlasssatz, 12 mm, Öl
256215	Dosiergerät, LDM5, starre Verlängerung
24D198	
Umfasst:	
HEM33D	LD geschlossener Schlauchaufroller, 12 x 11 m, Öl
24C538	Einlasssatz, 12 mm, Öl
255751	Dosiergerät, LDM5, flexible Verlängerung
24D199	
Umfasst:	
HEM33D	LD geschlossener Schlauchaufroller, 12 x 11 m, Öl
24C538	Einlasssatz, 12 mm, Öl
255751	Dosiergerät, LDM5, flexible Verlängerung
24D200	
Umfasst:	
HEM33D	LD geschlossener Schlauchaufroller, 12 x 11 m, Öl
24C538	Einlasssatz, 12 mm, Öl
255277	Dosiergerät, LDP5, flexible Verlängerung



Für den täglichen Einsatz – robuste Stahlspule

Schlauch- trommeln

SD-Stahlspule



Einzelständer mit Metallspule.
Zuführungsschlauch-Satz ist
separat erhältlich.

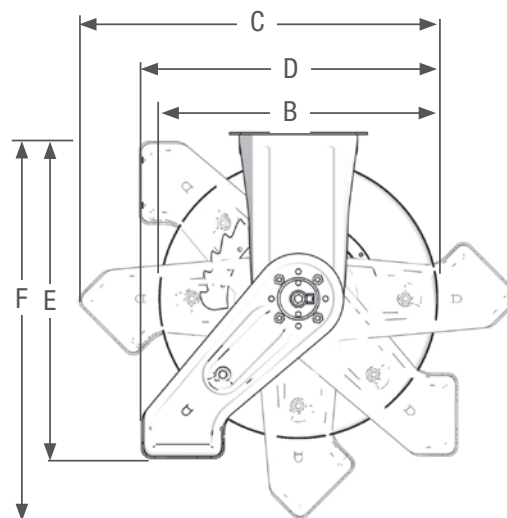
Besonderheiten

- Konzipiert für den Dauereinsatz bei Autohändlern, Flottenservice und Reparaturwerkstätten
- Der speziell entwickelte Rahmen aus hochfestem Stahl kann weder verformt noch verbogen werden
- Langlebige Feder mit konstant gleichbleibender Drehkraft über die gesamte Schlauch-Abrollstrecke
- Flexible Positionierung des Führungsarms zur Montage auf einer Werkbank, an einer Decke bzw. Wand oder an einem Nutzfahrzeug
- Stahlrolle für anspruchsvolle Anwendungen
- Offene, schwenkbare Schlauchdurchführung garantiert hohen Flüssigkeitsdurchsatz bei minimalem Druckverlust
- Die erhältlichen Gehäusesätze sind ideal, wenn das Aussehen und der Schutz wichtig sind
- Erhältlich in sechs Farben. Die Standardfarbe ist metallic blau.

Abmessungen

SD-SERIE GRÖSSE 10	
A	177 mm (7,0 in)
B	412 mm (16,2 in)
C	533 mm (21,0 in)
D	435 mm (17,1 in)
E	495 mm (19,5 in)
F	571 mm (22,5 in)

SD-SERIE GRÖSSE 20	
A	177 mm (7,0 in)
B	460 mm (18,1 in)
C	594 mm (23,4 in)
D	488 mm (19,2 in)
E	554 mm (21,8 in)
F	640 mm (25,2 in)



Technische Daten

Modell-Nr.	Größe	Typ	Zulässiger Betriebsüberdruck bar	Medien	Anschlussgröße		Schlauch-ID (millimeters)	Länge (Meter)
					Einlass	Auslass		
HPL2D#	10	Leere	20,7 (300)	Luft / Wasser	3/8 npsm (m) 3/8 bspp (m)	1/2 npsm (f) 1/2 bspp (f)	3/8	15
HPL6D#	20	Leere	20,7 (300)	Luft / Wasser	1/2 npsm (m) 1/2 bspp (m)	1/2 npsm (f) 1/2 bspp (f)	1/2	15
HPL23#	10	Schlauch	20,7 (300)	Luft / Wasser	1/2 npsm (m) 1/2 bspp (m)	3/8 npt (m) 3/8 bspp (m) 3/8 bspt (m)	3/8	11
HPL25#	10	Schlauch	20,7 (300)	Luft / Wasser	1/2 npsm (m) 1/2 bspp (m)	3/8 npt (m) 3/8 bspp (m) 3/8 bspt (m)	3/8	15
HPL56#	20	Schlauch	20,7 (300)	Luft / Wasser	1/2 npsm (m) 1/2 bspp (m)	3/8 npt (m) 3/8 bspp (m) 3/8 bspt (m)	3/8	20
HPL33#	10	Schlauch	20,7 (300)	Luft / Wasser	1/2 npsm (m) 1/2 bspp (m)	1/2 npt (m) 1/2 bspp (m) 1/2 bspt (m)	1/2	11
HPL65#	20	Schlauch	20,7 (300)	Luft / Wasser	1/2 npsm (m) 1/2 bspp (m)	1/2 npt (m) 1/2 bspp (m) 1/2 bspt (m)	1/2	15
HPM3B#	10	Leere	138 (2000)	Öl	1/2 npsm (m) 1/2 bspp (m)	1/2 npsm (f) 1/2 bspp (f)	1/2	11
HPM6D#	20	Leere	138 (2000)	Öl	1/2 npsm (m) 1/2 bspp (m)	1/2 npsm (f) 1/2 bspp (f)	1/2	15
HPM33#	10	Schlauch	138 (2000)	Öl	1/2 npsm (m) 1/2 bspp (m)	1/2 npt (m) 1/2 bspp (m) 1/2 bspt (m)	1/2	11
HPM65#	20	Schlauch	138 (2000)	Öl	1/2 npsm (m) 1/2 bspp (m)	1/2 npt (m) 1/2 bspp (m) 1/2 bspt (m)	1/2	15
HPH1D#	10	Leere	344,7 (5000)	Fett	3/8 npsm (m) 3/8 bspp (m)	3/8 npsm (f) 3/8 bspp (f)	1/4	15
HPH5D#	20	Leere	344,7 (5000)	Fett	3/8 npsm (m) 3/8 bspp (m)	3/8 npsm (f) 3/8 bspp (f)	3/8	15
HPH15#	10	Schlauch	344,7 (5000)	Fett	3/8 npsm (m) 3/8 bspp (m)	1/4 npt (m) 1/4 bspp (m) 1/4 bspt (m)	1/4	15
HPH23#	10	Schlauch	331 (4800)	Fett	3/8 npsm (m) 3/8 bspp (m)	1/4 npt (m) 1/4 bspp (m) 1/4 bspt (m)	3/8	11
HPH55#	20	Schlauch	331 (4800)	Fett	3/8 npsm (m) 3/8 bspp (m)	1/4 npt (m) 1/4 bspp (m) 1/4 bspt (m)	3/8	15

* Die in den Tabellen unten aufgeführten Schlauchaufroller der Modellreihe HP sind in verschiedenen Farben verfügbar. Der letzte Buchstabe der Modell-Nr. gibt die Farbe des Schlauchaufrollers an. Zum Beispiel: A = Weiß, B = metallic Blau, C = Rot, D = Schwarz oder F = Gelb. (Weitere Farben erfragen Sie bitte bei Ihrem Graco-Händler.) In der Tabelle unten steht für den letzten Buchstaben das Zeichen #. Ein Beispiel: Um die vollständige Modellnummer für einen Schlauchaufroller HPL56# in Weiß anzugeben, wird das Zeichen in der Tabelle gegen ein "A" ersetzt. Die vollständige Modellnummer lautet dann: HPL56A.

Bestellinformationen

	BSPP (G)	BSPT (R)	NPT	Material	Schlauch		Farb
					ID (Zoll)	Länge (m)	
SD 10	HPL2DJ	HPL2DJ	HPL2DA	Luft / Wasser	Nein	Nein	Weiss
	HPL2DK	HPL2DK	HPL2DB	Luft / Wasser	Nein	Nein	Metallic Blau
	HPL2DL	HPL2DL	HPL2DC	Luft / Wasser	Nein	Nein	Rot
	HPL2DM	HPL2DM	HPL2DD	Luft / Wasser	Nein	Nein	Schwarz
	HPL2DN	HPL2DN	HPL2DF	Luft / Wasser	Nein	Nein	Gelb
	HPL23J	HPL23P	HPL23A	Luft / Wasser	3/8	11	Weiss
	HPL23K	HPL23R	HPL23B	Luft / Wasser	3/8	11	Metallic Blau
	HPL23L	HPL23S	HPL23C	Luft / Wasser	3/8	11	Rot
	HPL23M	HPL23T	HPL23D	Luft / Wasser	3/8	11	Schwarz
	HPL23N	HPL23U	HPL23F	Luft / Wasser	3/8	11	Gelb
	HPL25J	HPL25P	HPL25A	Luft / Wasser	3/8	15	Weiss
	HPL25K	HPL25R	HPL25B	Luft / Wasser	3/8	15	Metallic Blau
	HPL25L	HPL25S	HPL25C	Luft / Wasser	3/8	15	Rot
	HPL25M	HPL25T	HPL25D	Luft / Wasser	3/8	15	Schwarz
	HPL25N	HPL25U	HPL25F	Luft / Wasser	3/8	15	Gelb
	HPL33J	HPL33P	HPL33A	Luft / Wasser	1/2	11	Weiss
	HPL33K	HPL33R	HPL33B	Luft / Wasser	1/2	11	Metallic Blau
	HPL33L	HPL33S	HPL33C	Luft / Wasser	1/2	11	Rot
	HPL33M	HPL33T	HPL33D	Luft / Wasser	1/2	11	Schwarz
	HPL33N	HPL33U	HPL33F	Luft / Wasser	1/2	11	Gelb
	HPM3BJ	HPM3BJ	HPM3BA	Öl	Nein	Nein	Weiss
	HPM3BK	HPM3BK	HPM3BB	Öl	Nein	Nein	Metallic Blau
	HPM3BL	HPM3BL	HPM3BC	Öl	Nein	Nein	Rot
	HPM3BM	HPM3BM	HPM3BD	Öl	Nein	Nein	Schwarz
	HPM3BN	HPM3BN	HPM3BF	Öl	Nein	Nein	Gelb
	HPM33J	HPM33P	HPM33A	Öl	1/2	11	Weiss
	HPM33K	HPM33R	HPM33B	Öl	1/2	11	Metallic Blau
	HPM33L	HPM33S	HPM33C	Öl	1/2	11	Rot
	HPM33M	HPM33T	HPM33D	Öl	1/2	11	Schwarz
	HPM33N	HPM33U	HPM33F	Öl	1/2	11	Gelb
	hPH1DJ	hPH1DJ	hPH1DA	Fett	Nein	Nein	Weiss
	hPH1DK	hPH1DK	hPH1DB	Fett	Nein	Nein	Metallic Blau
	hPH1DL	hPH1DL	hPH1DC	Fett	Nein	Nein	Rot
	hPH1DM	hPH1DM	hPH1DD	Fett	Nein	Nein	Schwarz
	hPH1DN	hPH1DN	hPH1DF	Fett	Nein	Nein	Gelb
	hPH15J	hPH15P	hPH15A	Fett	1/4	15	Weiss
	hPH15K	hPH15R	hPH15B	Fett	1/4	15	Metallic Blau
	hPH15L	hPH15S	hPH15C	Fett	1/4	15	Rot
	hPH15M	hPH15T	hPH15D	Fett	1/4	15	Schwarz
	hPH15N	hPH15U	hPH15F	Fett	1/4	15	Gelb
	hPH23J	hPH23P	hPH23A	Fett	3/8	11	Weiss
	hPH23K	hPH23R	hPH23B	Fett	3/8	11	Metallic Blau
hPH23L	hPH23S	hPH23C	Fett	3/8	11	Rot	
hPH23M	hPH23T	hPH23D	Fett	3/8	11	Schwarz	
hPH23N	hPH23U	hPH23F	Fett	3/8	11	Gelb	

	BSPP (G)	BSPT (R)	NPT	Material	Schlauch		Farb
					ID (Zoll)	Länge (m)	
	HPL6DJ	HPL6DJ	HPL6DA	Luft / Wasser	Nein	Nein	Weiss
	HPL6DK	HPL6DK	HPL6DB	Luft / Wasser	Nein	Nein	Metallic Blau
	HPL6DL	HPL6DL	HPL6DF	Luft / Wasser	Nein	Nein	Rot
	HPL6DM	HPL6DM	HPL6DD	Luft / Wasser	Nein	Nein	Schwarz
	HPL6DN	HPL6DN	HPL6DG	Luft / Wasser	Nein	Nein	Gelb
	HPL56J	HPL56P	HPL56A	Luft / Wasser	3/8	20	Weiss
	HPL56K	HPL56R	HPL56B	Luft / Wasser	3/8	20	Metallic Blau
	HPL56L	HPL56S	HPL56C	Luft / Wasser	3/8	20	Rot
	HPL56M	HPL56T	HPL56D	Luft / Wasser	3/8	20	Schwarz
	HPL56N	HPL56U	HPL56F	Luft / Wasser	3/8	20	Gelb
	HPL65J	HPL65P	HPL65A	Luft / Wasser	1/2	15	Weiss
	HPL65K	HPL65R	HPL65B	Luft / Wasser	1/2	15	Metallic Blau
	HPL65L	HPL65S	HPL65C	Luft / Wasser	1/2	15	Rot
	HPL65M	HPL65T	HPL65D	Luft / Wasser	1/2	15	Schwarz
	HPL65N	HPL65U	HPL65F	Luft / Wasser	1/2	15	Gelb
	HPM6DJ	HPM6DJ	HPM6DA	Öl	Nein	Nein	Weiss
	HPM6DK	HPM6DK	HPM6DB	Öl	Nein	Nein	Metallic Blau
	HPM6DL	HPM6DL	HPM6DC	Öl	Nein	Nein	Rot
	HPM6DM	HPM6DM	HPM6DD	Öl	Nein	Nein	Schwarz
	HPM6DN	HPM6DN	HPM6DF	Öl	Nein	Nein	Gelb
	HPM65J	HPM65P	HPM65A	Öl	1/2	15	Weiss
	HPM65K	HPM65R	HPM65B	Öl	1/2	15	Metallic Blau
	HPM65L	HPM65S	HPM65C	Öl	1/2	15	Rot
	HPM65M	HPM65T	HPM65D	Öl	1/2	15	Schwarz
	HPM65N	HPM65U	HPM65F	Öl	1/2	15	Gelb
	HPH5DJ	HPH5DJ	HPH5DA	Fett	Nein	Nein	Weiss
	HPH5DK	HPH5DK	HPH5DB	Fett	Nein	Nein	Metallic Blau
	HPH5DL	HPH5DL	HPH5DC	Fett	Nein	Nein	Rot
	HPH5DM	HPH5DM	HPH5DD	Fett	Nein	Nein	Schwarz
	HPH5DN	HPH5DN	HPH5DF	Fett	Nein	Nein	Gelb
	HPH55J	HPH55P	HPH55A	Fett	3/8	15	Weiss
	HPH55K	HPH55R	HPH55B	Fett	3/8	15	Metallic Blau
	HPH55L	HPH55S	HPH55C	Fett	3/8	15	Rot
	HPH55M	HPH55T	HPH55D	Fett	3/8	15	Schwarz
	HPH55N	HPH55U	HPH55F	Fett	3/8	15	Gelb

SD Schlauchtrommel mit Gehäusesatz im Paket

SD Komplettgeräte	Beschreibung	Dosierung Ventil/Dosiergerät	Fitting
24D989		Nein	Nein
HPL23B	SD Schlauchaufroller, Luft / Wasser, 3/8 x 11 m, metallic Blau		
218549	LD/SD/XD Schlaucheinlasssatz, 140 bar, 1/2"		
24A217	LD/SD Gehäuse Größe 10, Weiß		
24D990		Nein	Nein
HPL25B	SD Schlauchaufroller, Luft / Wasser, 3/8 x 15 m, metallic Blau		
218549	LD/SD/XD Schlaucheinlasssatz, 140 bar, 1/2"		
24A217	LD/SD Gehäuse Größe 10, Weiß		
24D991		Nein	Nein
HPL33B	SD Schlauchaufroller, Luft / Wasser, 1/2 x 11 m, metallic Blau		
218549	LD/SD/XD Schlaucheinlasssatz, 140 bar, 1/2"		
24A217	LD/SD Gehäuse Größe 10, Weiß		
24D992		Ja	Nein
HPL23B	SD Schlauchaufroller, Luft / Wasser, 3/8 x 11 m, metallic Blau		
218549	LD/SD/XD Schlaucheinlasssatz, 140 bar, 1/2"		
24A217	LD/SD Gehäuse Größe 10, Weiß		
218545	Teilesatz		
24D993		Ja	Nein
HPL23B	SD Schlauchaufroller, Luft / Wasser, 3/8 x 11 m, metallic Blau		
218549	LD/SD/XD Schlaucheinlasssatz, 140 bar, 1/2"		
24A217	LD/SD Gehäuse Größe 10, Weiß		
180685	Dosierventil, Wasser		
150287	Adapter		
24D994		Ja	Ja
HPL33B	SD Schlauchaufroller, Luft / Wasser, 1/2 x 11 m, metallic Blau		
218549	LD/SD/XD Schlaucheinlasssatz, 140 bar, 1/2"		
24A217	LD/SD Gehäuse Größe 10, Weiß		
180685	Dosierventil, Wasser		
159842	Adapter		
24D995		Nein	Ja
HPM33B	SD Schlauchaufroller, Luft / Wasser, 1/2 x 11 m, metallic Blau		
218549	LD/SD/XD Schlaucheinlasssatz, 140 bar, 1/2"		
24A217	LD/SD Gehäuse Größe 10, Weiß		
24D996		Ja	Nein
HPM33B	SD Schlauchaufroller, Luft / Wasser, 1/2 x 11 m, metallic Blau		
218549	LD/SD/XD Schlaucheinlasssatz, 140 bar, 1/2"		
24A217	LD/SD Gehäuse Größe 10, Weiß		
255350	Dosiergerät SDM5, starre Verlängerung		
24D997		Ja	Nein
HPM33B	SD Schlauchaufroller, Luft / Wasser, 1/2 x 11 m, metallic Blau		
218549	LD/SD/XD Schlaucheinlasssatz, 140 bar, 1/2"		
24A217	LD/SD Gehäuse Größe 10, Weiß		
255348	Dosiergerät SDM5, flexible Verlängerung		



Hochleistungsausführungen in drei Größen

XD-Serie

Schlauchtrommeln

Größe 10



Größe 20



Größe 30



XD-Serie Besonderheiten

- Entwickelt für den anspruchsvollen Einsatz mit hoher Belastung, z.B. Schmierfahrzeuge oder große Werksanlagen. Mit kleinem Standfuß, für mehr Rollen bei geringem Platzangebot
- Doppelter Sockelrahmen bietet eine verbesserte Beanspruchbarkeit für anspruchsvolle Anwendungen
- Die langlebige Feder ist zum Schutz vor Witterungseinwirkungen gekapselt
- Die robuste Rolle aus Stahl ist für einen reibungslosen Betrieb kugelgelagert
- Erhältlich in vier Farben. Die Standardfarbe ist metallic blau.
- Erhältlich ohne Arme für Wandmontage*

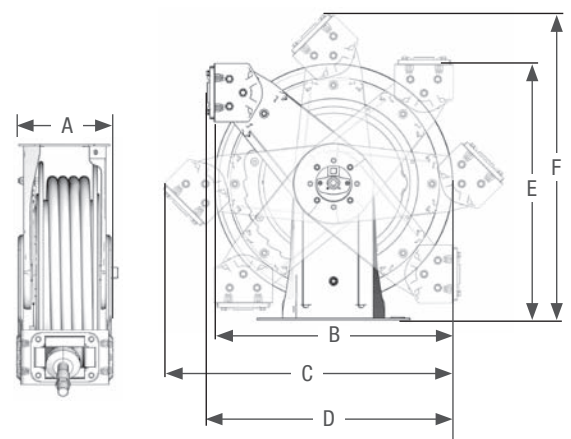
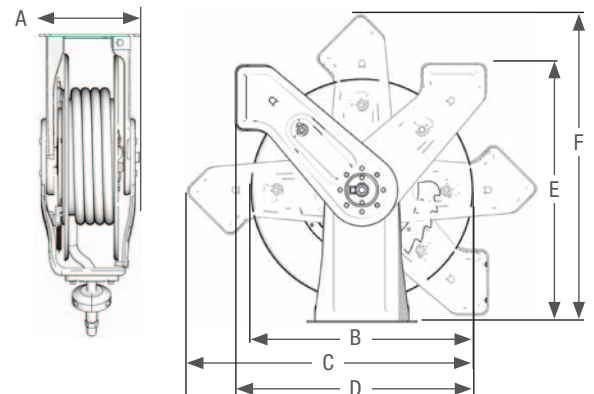
* Für nähere Informationen wenden Sie sich bitte an Ihren Graco-Händler

Abmessungen

XD-SERIE GRÖSSE 10	
A	196 mm (7,5 in)
B	412 mm (16,2 in)
C	533 mm (21,0 in)
D	457 mm (18,0 in)
E	470 mm (18,5 in)
F	571 mm (22,5 in)

XD-SERIE GRÖSSE 30	
A	196 mm (7,5 in)
B	460 mm (18,1 in)
C	594 mm (23,4 in)
D	508 mm (20,0 in)
E	533 mm (21,0 in)
F	640 mm (25,2 in)

XD-SERIE GRÖSSE 30	
A	229 mm (9,0 in)
B	546,00 mm (21,50 in)
C	659,45 mm (25,96 in)
D	561,73 mm (22,12 in)
E	588,00 mm (23,10 in)
F	700,82 mm (27,60 in)



Technische Daten

Modell-Nr.	Größe	Typ	Zulässiger Betriebsüberdruck bar	Medien	Anschlussgröße		Schlauch-ID (millimeters)	Länge (Meter)
					Einlass	Auslass		
HSL2D#	10	Leere	20,7 (300)	Luft / Wasser	1/2 npsm (m) 1/2 bspp (m)	3/8 npsm (f) 3/8 bspp (f)	3/8	15
HSL6D#	20	Leere	20,7 (300)	Luft / Wasser	1/2 npsm (m) 1/2 bspp (m)	1/2 npsm (f) 1/2 bspp (f)	1/2	15
HSL25#	10	Schlauch	20,7 (300)	Luft / Wasser	1/2 npsm (m) 1/2 bspp (m)	3/8 npt (m) 3/8 bspp (m) 3/8 bspt (m)	3/8	15
HSL33#	10	Schlauch	20,7 (300)	Luft / Wasser	1/2 npsm (m) 1/2 bspp (m)	1/2 npsm (m) 1/2 bspp (m) 1/2 bspt (m)	1/2	11
HSL56#	20	Schlauch	20,7 (300)	Luft / Wasser	1/2 npsm (m) 1/2 bspp (m)	3/8 npt (m) 3/8 bspp (m) 3/8 bspt (m)	3/8	20
HSL65#	20	Schlauch	20,7 (300)	Luft / Wasser	1/2 npsm (m) 1/2 bspp (m)	1/2 npt (m) 1/2 bspp (m) 1/2 bspt (m)	1/2	15
HSM3B#	10	Leere	138 (2000)	Öl	1/2 npsm (m) 1/2 bspp (m)	1/2 npsm (f) 1/2 bspp (f)	1/2	11
HSM6D#	20	Leere	138 (2000)	Öl	1/2 npsm (m) 1/2 bspp (m)	1/2 npsm (f) 1/2 bspp (f)	1/2	15
HSM33#	10	Schlauch	138 (2000)	Öl	1/2 npsm (m) 1/2 bspp (m)	1/2 npt (m) 1/2 bspp (m) 1/2 bspt (m)	1/2	11
HSM65#	20	Schlauch	138 (2000)	Öl	1/2 npsm (m) 1/2 bspp (m)	1/2 npt (m) 1/2 bspp (m) 1/2 bspt (m)	1/2	15
HSH15#	10	Schlauch	5000 (344.7)	Fett	3/8 npsm (m) 3/8 bspp (m)	1/4 npt (m) 1/4 bspp (m) 1/4 bspt (m) 1/2 bspt (m)	1/4	15
HSH1D#	10	Leere	5000 (344.7)	Fett	3/8 npsm (m) 3/8 bspp (m)	3/8 npsm (f) 3/8 bspp (f)	1/4	15
HSH5D#	20	Leere	5000 (344.7)	Fett	3/8 npsm (m) 3/8 bspp (m)	3/8 npsm (f) 3/8 bspp (f)	3/8	15
HSH55#	20	Schlauch	331 (4800)	Fett	3/8 npsm (m) 3/8 bspp (m)	1/4 npt (m) 1/4 bspp (m) 1/4 bspt (m)	3/8	15
HNL56#	20	Schlauch	20,7 (300)	Luft / Wasser	1/2 npsm (m)	3/8 npt (m)	3/8	20
HNL65#	20	Schlauch	20,7 (300)	Luft / Wasser	1/2 npsm (m)	1/2 npt (m)	1/2	15
HNM65#	20	Schlauch	138 (2000)	Öl	1/2 npsm (m)	1/2 npt (m)	1/2	15
HNH55#	20	Schlauch	331 (4800)	Fett	3/8 npsm (m)	1/4 npt (m)	3/8	15

* Die in den Tabellen unten aufgeführten Schlauchaufroller der Modellreihe HS oder HN sind in verschiedenen Farben verfügbar. Der letzte Buchstabe der Modell-Nr. gibt die Farbe des Schlauchaufrollers an. Zum Beispiel: A = Weiß, B = metallic Blau, C = Rot, D = Schwarz oder F = Gelb. (Weitere Farben erfragen Sie bitte bei Ihrem Graco-Händler.) In der Tabelle unten steht für den letzten Buchstaben das Zeichen #. Ein Beispiel: Um die vollständige Modellnummer für einen Schlauchaufroller HSL2DA# in Weiß anzugeben, wird das Zeichen in der Tabelle gegen ein "A" ersetzt. Die vollständige Modellnummer lautet dann: HSL2DA.

Bestellinformationen

	BSPP (G)	BSPT (R)	NPT	Material	Schlauch		Farbe
					ID (Zoll)	Länge (m)	
XD 10	HSL2DJ	HSL2DJ	HSL2DA	Luft / Wasser	Nein	Nein	Weiss
	HSL2DK	HSL2DK	HSL2DB	Luft / Wasser	Nein	Nein	Metallic Blau
	HSL2DN	HSL2DN	HSL2DF	Luft / Wasser	Nein	Nein	Gelb
	HSL25J	HSL25P	HSL25A	Luft / Wasser	3/8	15	Weiss
	HSL25K	HSL25R	HSL25B	Luft / Wasser	3/8	15	Metallic Blau
	HSL25N	HSL25U	HSL25F	Luft / Wasser	3/8	15	Gelb
	HSL33J	HSL33P	HSL33A	Luft / Wasser	1/2	11	Weiss
	HSL33K	HSL33R	HSL33B	Luft / Wasser	1/2	11	Metallic Blau
	HSL33N	HSL33U	HSL33F	Luft / Wasser	1/2	11	Gelb
	HSM3BJ	HSM3BJ	HSM3BA	Öl	Nein	Nein	Weiss
	HSM3BK	HSM3BK	HSM3BB	Öl	Nein	Nein	Metallic Blau
	HSM3BN	HSM3BN	HSM3BF	Öl	Nein	Nein	Gelb
	HSM33J	HSM33P	HSM33A	Öl	1/2	11	Weiss
	HSM33K	HSM33R	HSM33B	Öl	1/2	11	Metallic Blau
	HSM33N	HSM33U	HSM33F	Öl	1/2	11	Gelb
	HSH1DJ	HSH1DJ	HSH1DA	Fett	Nein	Nein	Weiss
	HSH1DK	HSH1DK	HSH1DB	Fett	Nein	Nein	Metallic Blau
	HSH1DN	HSH1DN	HSH1DF	Fett	Nein	Nein	Gelb
HSH15J	HSH15P	HSH15A	Fett	1/4	15	Weiss	
HSH15K	HSH15R	HSH15B	Fett	1/4	15	Metallic Blau	
HSH15N	HSH15U	HSH15F	Fett	1/4	15	Gelb	
XD 20	HSL6DJ	HSL6DJ	HSL6DA	Luft / Wasser	Nein	Nein	Weiss
	HSL6DK	HSL6DK	HSL6DB	Luft / Wasser	Nein	Nein	Metallic Blau
	HSL6DN	HSL6DN	HSL6DF	Luft / Wasser	Nein	Nein	Gelb
	HSL56J	HSL56P	HSL56A	Luft / Wasser	3/8	20	Weiss
	HSL56K	HSL56R	HSL56B	Luft / Wasser	3/8	20	Metallic Blau
	HSL56N	HSL56U	HSL56C	Luft / Wasser	3/8	20	Gelb
	HSL65J	HSL65P	HSL65A	Luft / Wasser	1/2	15	Weiss
	HSL65K	HSL65R	HSL65B	Luft / Wasser	1/2	15	Metallic Blau
	HSL65N	HSL65U	HSL65F	Luft / Wasser	1/2	15	Gelb
	HSM6DJ	HSM6DJ	HSM6DA	Öl	Nein	Nein	Weiss
	HSM6DK	HSM6DK	HSM6DB	Öl	Nein	Nein	Metallic Blau
	HSM6DN	HSM6DN	HSM6DF	Öl	Nein	Nein	Gelb
	HSM65J	HSM65P	HSM65A	Öl	1/2	15	Weiss
	HSM65K	HSM65R	HSM65B	Öl	1/2	15	Metallic Blau
	HSM65N	HSM65U	HSM65F	Öl	1/2	15	Gelb
	HSH5DJ	HSH5DJ	HSH5DA	Fett	Nein	Nein	Weiss
	HSH5DK	HSH5DK	HSH5DB	Fett	Nein	Nein	Metallic Blau
	HSH5DN	HSH5DN	HSH5DF	Fett	Nein	Nein	Gelb
HSH55J	HSH55P	HSH55A	Fett	3/8	15	Weiss	
HSH55K	HSH55R	HSH55B	Fett	3/8	15	Metallic Blau	
HSH55N	HSH55U	HSH55F	Fett	3/8	15	Gelb	

	BSPP (G)	BSPT (R)	NPT	Material	Schlauch		Farbe
					ID (Zoll)	Länge (m)	
-	-	-	HSLC8A	Luft / Wasser	1/2	23	Weiss
-	-	-	HSLC8B	Luft / Wasser	1/2	23	Metallic Blau
-	-	-	HSLC8F	Luft / Wasser	1/2	23	Gelb
-	-	-	HSLD5A	Luft / Wasser	3/4	15	Weiss
-	-	-	HSLD5B	Luft / Wasser	3/4	15	Metallic Blau
-	-	-	HSLD5F	Luft / Wasser	3/4	15	Gelb
-	-	-	HSMCFA	Öl	Nein	Nein	Weiss
-	-	-	HSMCFB	Öl	Nein	Nein	Metallic Blau
-	-	-	HSMCFF	Öl	Nein	Nein	Gelb
-	-	-	HSMDDA	Öl	Nein	Nein	Weiss
-	-	-	HSMddb	Öl	Nein	Nein	Metallic Blau
-	-	-	HSMddf	Öl	Nein	Nein	Gelb
-	-	-	HSMC8A	Öl	1/2	23	Weiss
-	-	-	HSMC8B	Öl	1/2	23	Metallic Blau
-	-	-	HSMC8F	Öl	1/2	23	Gelb
-	-	-	HSMD5A	Öl	3/4	15	Weiss
-	-	-	HSMD5B	Öl	3/4	15	Metallic Blau
-	-	-	HSMD5F	Öl	3/4	15	Gelb
-	-	-	HSHCDA	Fett	Nein	Nein	Weiss
-	-	-	HSHCDB	Fett	Nein	Nein	Metallic Blau
-	-	-	HSHCDF	Fett	Nein	Nein	Gelb
-	-	-	HSHC5A	Fett	1/2	15	Weiss
-	-	-	HSHC5B	Fett	1/2	15	Metallic Blau
-	-	-	HSHC5F	Fett	1/2	15	Gelb
-	-	-	HSHFFA	Hochdruckreiniger	Nein	Nein	Weiss
-	-	-	HSHFFB	Hochdruckreiniger	Nein	Nein	Metallic Blau
-	-	-	HSHFFF	Hochdruckreiniger	Nein	Nein	Gelb
-	-	-	HSPB8A	Hochdruckreiniger	3/8	23	Weiss
-	-	-	HSPB8B	Hochdruckreiniger	3/8	23	Metallic Blau
-	-	-	HSPB8F	Hochdruckreiniger	3/8	23	Gelb
-	-	-	HSLE3A	Kraftstoff	1	9	Weiss
-	-	-	HSLE3B	Kraftstoff	1	9	Metallic Blau
-	-	-	HSLE3F	Kraftstoff	1	9	Gelb

Zubehör für geschlossene LD-Schlauchtrommeln

Montagehalterungen

Enthält alle erforderlichen Teile zur Montage der Trommel an Werkbank, Tisch, Tank, Wand oder der Decke

ARTIKELNUMMER	BEFESTIGUNGSMÖGLICHKEITEN
24C772	Transport-, Werkbank- oder Wandmontagesäule
24E506	Installationssatz Festeinbau



Halterung für stationäre Decken-/Wandmontage 24E506



Transport-, Werkbank- oder Wandmontagesäule 24C772



Drehgelenk für Decken-/Wandmontage (standard)

Stationäre Decken-/Wandmontage (Option)

Transport-, Werkbank- oder Wandmontagesäule (Option)



Schlaucheinlassatz für geschlossene LD-Trommeln

Schlaucheinlassätze für geschlossene LD-Trommeln

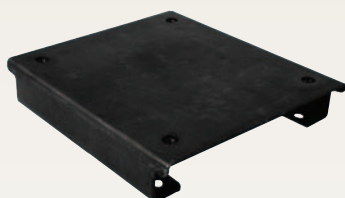
	BESTELL-NUMMER	BESCHREIBUNG SCHLAUCHEINLASS	PASSEND FÜR TROMMEL	DRUCK bar (psi)	SCHLAUCH-ID mm	LÄNGE mm	SCHLAUCH EINLASS in	SCHLAUCH AUSLASS in		
FÜR BSP-ANSCHLÜSSE	24C437	Luft	HEL13D	17,2 (250)	6	915 (36 in)	1/4 BSPT(m)	1/4 BSPT(m)		
			HEL15D	17,2 (250)	6					
	24C438	Luft/Wasser	HEL23D	17,2 (250)	12				1/2 BSPT(m)	3/8 BSPT(m)
			HEL25D	17,2 (250)	12				1/2 BSPT(m)	3/8 BSPT(m)
			HEL33D	17,2 (250)	12				1/2 BSPT(m)	1/2 BSPT(m)
			HEL34D	17,2 (250)	12				1/2 BSPT(m)	1/2 BSPT(m)
24C440	Öl	HEM23D	124 (1.800)	12	1/2 BSPT(m)		3/8 BSPT(m)			
		HEM33D	124 (1.800)	12	1/2 BSPT(m)		1/2 BSPT(m)			
24C442	Schmiermittel	HEH13D	345 (5.000)	6	1/4 BSPT(m)		1/4 BSPT(m)			
FÜR NPT-ANSCHLÜSSE	24C443	Luft	HEL13D	17,2 (250)	6		1/4 NPT(m)*	1/4 NPT(m)*		
			HEL15D	17,2 (250)	6		1/4 NPT(m)*	1/4 NPT(m)*		
	24C444	Luft/Wasser	HEL23D	17,2 (250)	10		1/2 NPT(m)*	3/8 NPT(m)*		
			HEL25D	17,2 (250)	12	1/2 NPT(m)*	3/8 NPT(m)*			
			HEL33D	17,2 (250)	12	1/2 BSPT(m)	1/2 BSPT(m)			
			HEL34D	17,2 (250)	12	1/2 BSPT(m)	1/2 BSPT(m)			
	24C537	Öl	HEM23D	124 (1.800)	12	1/2 NPT(m)*	1/2 NPT(m)*			
			HEM33D	124 (1.800)	12	1/2 NPT(m)*	1/2 NPT(m)*			
24C539	Schmiermittel	HEH13D	345 (5.000)	6	1/4 NPT(m)*	1/4 NPT(m)*				

* NPT Schlauchanschluss bei Verwendung eines Adapters BSP auf NPT (wird mitgeliefert)

Zubehör für SD- und XD-Schlauchtrommeln



Ab sofort
erhältlich
in 6 Farben!



Adaptersatz zum Nachrüsten für Serie 500



Befestigungshalter



Schlauchstopp Kugel-Satz



Zuführungsschlauch-Satz für offene SD- und XD-Trommeln

Trommelgehäuse

- Trommelgehäuse für SD-Einzelständertrommeln
- Gehäuse bieten Schutz und erhöhen die Lebensdauer von Schläuchen und Lagern

GEHÄUSESÄTZE FÜR EINE TROMMEL	ARTIKELNUMMERN NACH FARBE					
	Weiß*	Metallic Blau	Rot	Schwarz	Dunkelblau	Gelb
Größe 10 Gehäuse	24A217	24A940	24A941	24A942	24A943	24A944
Größe 20 Gehäuse	24A218	24A945	24A946	24A947	24A948	24A949
Größe 10 Verschlusskappen (2)	–	–	–	24A950	–	–
Größe 20 Verschlusskappen (2)	–	–	–	24A951	–	–

* Weiße Gehäuse sind sofort lieferbar. Unser Kundendienst kann Ihnen die Lieferzeiten für andere Farben mitteilen. Wenden Sie sich an unseren Kundendienst, wenn Sie die Lieferzeiten für andere Farben erfragen möchten.

Montage Adapter

Die Montage Adapter bieten Platz für bis zu sechs Trommeln (einschließlich aller Teile, die zum Befestigen der Schlauchtrommeln an der Wand oder Decke erforderlich sind)

BESCHREIBUNG	MONTAGE ADAPTER					
	1 Trommel	2 Trommeln	3 Trommeln	4 Trommeln	5 Trommeln	6 Trommeln
SD10 und SD20*	24A934	24A935	24A936	24A937	24A938	24A939
XD10 und XD20	24A219	24A220	24A221	—	—	24A222
Gehäusesatz	203521	203522	203523	203524	203525	203526

* Zur Verwendung ohne Gehäusesatz

Adaptersätze zum Nachrüsten

24A224	Enthält alle Teile zum Befestigen der Schlauchtrommel an der vorhandenen Serie 500
24C100	Enthält alle Teile zum Umbauen von SD-10-Schlauchtrommeln auf vorhandene Gehäuse der Serie 250

Befestigungshalter

204741	Fixiert den Halter am I-Träger ohne Bohren. Zwei Befestigungshalter erforderlich für 1-3 Schlauchtrommeln, drei Halter für 4-6 Trommeln.
--------	--

Schlauchstopp Kugel-Satz

BESTELLNUMMER	TYPISCHE SCHLAUCH-ID
222225*	Für Schlauch mit 6,4 mm (1/4 in) Innendurchmesser
218340*	Für Schlauch mit 6,4 - 9,5 mm (1/4 - 3/8 in) Innendurchmesser
218341*	Für Schlauch mit 9,5 - 12,7 mm (3/8 - 1/2 in) Innendurchmesser
237873	Für Schlauch mit 19 mm (3/4 in) Innendurchmesser
237874	Für Schlauch mit 25 mm (1 in) Innendurchmesser
24D132	Für Schlauch mit 9,5 mm (3/8 in) Außendurchmesser
24D133	Für Schlauch mit 12,7 mm (1/2 in) Außendurchmesser

* Nicht geeignet für XD-30-Trommeln

Zuführungsschlauch-Sätze

FÜR SD- UND XD-TROMMELN					
BESTELLNUMMER	BESCHREIBUNG	DRUCK bar (psi)	SCHLAUCH INNEN-DURCHMESSER mm	LÄNGE mm	SCHLAUCH EINLASS
218549	Niedriger / mittlerer Druck	137 (2000)	12	610	NPT(a)
218550	Hochdruck	276 (4000)	10	610	NPT(a)
222417	Hochdruck	345 (5000)	6	610	NPT(a)



INFO ÜBER GRACO

Graco wurde 1926 gegründet und ist einer der weltweit führenden Anbieter von Systemen und Komponenten für das Arbeiten mit Flüssigkeiten. Graco-Produkte werden zum Fördern, Messen, Steuern, Dosieren und Auftragen vieler unterschiedlicher Flüssigkeiten und viskoser Materialien im Bereich der Fahrzeugschmierung sowie in kommerziellen und industriellen Anwendungen eingesetzt.

Der Erfolg des Unternehmens liegt in seiner unbedingten Verpflichtung zu technischer Exzellenz, herausragender Fertigungsqualität und konkurrenzlosem Kundendienst begründet. In enger Zusammenarbeit mit spezialisierten Händlern bietet Graco Systeme, Produkte und Technologien an, die weltweit als Qualitätsmaßstab für zahlreiche Flüssigkeitsförderlösungen gelten. Gracos Angebot umfasst Geräte für die Spritzlackierung, den Auftrag von Schutzanstrichen, die Farbzirkulation, Schmierung, den Auftrag von Dicht- und Klebemitteln sowie Hochleistungsgeräte für den unternehmerischen Einsatz. Durch seine kontinuierlichen Investitionen in das Management und die Steuerung von Flüssigkeiten wird Graco auch in Zukunft innovative Lösungen für einen diversifizierten Weltmarkt anbieten.

NIEDERLASSUNGEN VON GRACO

POSTANSCHRIFT

P.O. Box 1441
Minneapolis, MN 55440-1441,
USA
Tel.: 612-623-6000
Fax: 612-623-6777

NORD-, MITTEL- UND SÜDAMERIKA

MINNESOTA

Weltweite Unternehmenszentrale
Graco Inc.
88-11th Avenue N.E.
Minneapolis, MN 55413, USA

EUROPA

BELGIEN

Europäische Zentrale
Graco BVBA
Industrieterrein-Oude Bunders
Slakweidestraat 31
3630 Maasmechelen,
Belgien
Tel.: 32 89 770 700
Fax: 32 89 770 777

ASIEN-PAZIFIK-RAUM

AUSTRALIEN

Graco Australia Pty Ltd.
Suite 17, 2 Enterprise Drive
Bundoora, Victoria 3083
Australien
Tel.: 61 3 9468 8500
Fax: 61 3 9468 8599

CHINA

Graco Hong Kong Ltd.
Shanghai Representative Office
Building 7
1029 Zhongshan Road South
Huangpu District
Shanghai 200011
Volksrepublik China
Tel.: 86 21 649 50088
Fax: 86 21 649 50077

INDIEN

Graco Hong Kong Ltd.
India Liaison Office
Room 432, Augusta Point
Regus Business Centre 53
Golf Course Road
Gurgaon, Haryana
Indien 122001
Tel.: 91 124 435 4208
Fax: 91 124 435 4001

JAPAN

Graco K.K.
1-27-12 Hayabuchi
Tsuzuki-ku
Yokohama City, Japan 2240025
Tel.: 81 45 593 7300
Fax: 81 45 593 7301

KOREA

Graco Korea Inc.
Shinhan Bank Building
4th Floor #1599
Gwanyang-Dong, Dongan-Ku,
Anyang-si, Korea 431-060
Tel.: 82 31 476 9400
Fax: 82 31 476 9801

Alle Informationen, Illustrationen und Spezifikationen in dieser Broschüre basieren auf den Produktinformationen, die bei Drucklegung verfügbar waren. Graco behält sich das Recht vor, jederzeit ohne Vorankündigung Änderungen vorzunehmen.

Graco ist ISO 9001-zertifiziert.

Europa
+32 89 770 700
FAX: +32 89 770 777
WWW.GRACO.COM

©2012 Graco BVBA 340309DE Ausgabe D 07/12 Gedruckt in Europa.
Alle anderen Markennamen werden zur Identifizierung der Produkte verwendet. Es handelt sich um Markennamen der jeweiligen Eigentümer.