

Merkur[®] Pumpeenhet

313658J

NO

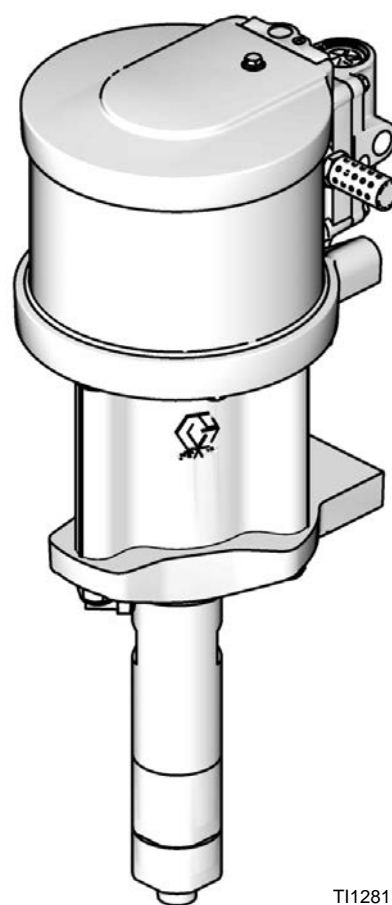
For høyttelses overflate- og beleggbehandlinger på eksplosjonsfarlige eller ikke-eksplosjonsfarlige steder. Kun til profesjonelt bruk.



Viktige sikkerhetsinstruksjoner

Les alle advarsler og instruksjoner i denne håndboken. Ta vare på disse instruksjonene.

Se side 4 for modellinformasjon, inkludert maksimalt arbeidstrykk.



T112811a

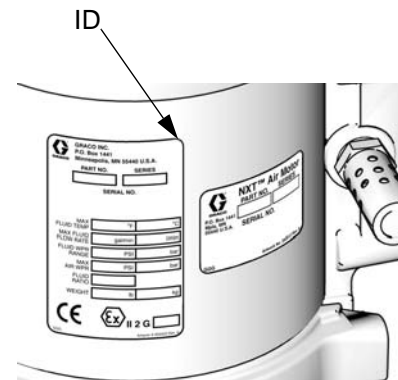


Innholdsfortegnelse

Matrise med pumpeenumre	3	Vedlikehold	13
Pumpemodeller	4	Forebyggende vedlikeholdsplan	13
Advarsler	5	Stramming av gjengede koblinger	13
Assosierte instruksjonsbøker	6	Skylling av pumpen	13
Identifikasjon av komponenter	7	Våtkopp	13
Installasjon	8	Feilsøking	14
Generell informasjon	8	Reparasjon	15
Forberede operatøren	8	Generell informasjon	15
Forberede stedet	8	Frakoble stempelpumpen	15
Jording	8	Koble til stempelpumpen igjen	16
Montering av pumpen	9	Frakoble luftmotoren	17
Luft- og væskeslanger	9	Koble til luftmotoren igjen	17
Tilbehør	9	Pumpedeler	18
Typisk montering	10	Deler som varierer etter modell	20
Bruk	11	Reparasjonssett	21
Trykkavlastningsprosedyre	11	Ytelsesdiagram	22
Skylling av utstyr før bruk	11	Pumpedimensjoner	29
Avtrekkersikring	11	Veggbrakettens monteringsdimensjoner	30
Våtkopp	11	Tekniske data	31
Oppfylling og justering av pumpen	12	Graco standardgaranti	32
Avstengning og vedlikehold av pumpen	12	Informasjon om Graco	32

Matrise med pumpedelenumre

Sjekk pumpens identifikasjonsplate (ID) for det 6-sifrede delenummeret. Bruk den følgende matrisen til å definere pumpens konstruksjon, basert på de seks sifrene. For eksempel, delenr. **W 1 5 A A S** representerer en pumpe med våtkopp (**W**), 15 til 1 blandingsforhold (**15**), 25 cm³ nedre (**A**), 3 UHMWPE/2 PTFE-pakninger med chromex stangbelegg, ingen dataovervåking, utløp med lav støy (**A**), og rustfri stålkonstruksjon (**S**).



ti12922a

W	15	A		A		S
Første siffer (våtkopp)	Andre og tredje siffer (trykkforhold - XX:1)	Fjerde siffer (Stempelpumpevolum per syklus*)		Femte siffer (Pakninger - X UHMWPE:X PTFE/ Stempelstangbelegg/ Dataovervåking/Eksos)		Sjette siffer (nedre materiale)
W	10	A	25 cm ³	A	3:2/Chromex/Ingen overvåking/ Lav støy	S Rustfritt stål
	15	B	50 cm ³	B	3:2/Chromex/DataTrak™/Lav støy	
	18	C	75 cm ³	E	3:2/Chromex/DataTrak™ kun syklustelling/Lav støy	
	23	D	100 cm ³			
	24	E	125 cm ³			
	28	F	150 cm ³			
	30					
	36					
	45					
	48					

* Syklus henviser til kombinasjonen av ett oppoverslag og ett nedoverslag.










Pumpemodeller

Modell, Serie	Luftmotor	Stempelpumpe	Maksimalt væskearbeidstrykk Mpa (bar, psi)	Strømningshastighet på 60 cpm gpm (lpm)	Væskeinntak	Væskeutløp	Luftinntak
W10CAS, serie A	M04LN0	LW075A	1000 (6.9, 69)	1.2 (4.5)	3/4 tommer npt	3/8 tommer npt	1/4 npt(f)
W10CBS, serie A	M04LT0						
W15AAS, serie A	M02LN0	LW025A	1500 (10.3, 103)	0.4 (1.5)	1/2 tommer npt	3/8 tommer npt	1/4 npt(f)
W15BAS, serie A	M04LN0	LW050A	1500 (10.3, 103)	0.8 (3.0)	3/4 tommer npt	3/8 tommer npt	1/4 npt(f)
W15BBS, serie A	M04LT0						
W15FAS, serie A	M12LN0	LW150A	1500 (10.3, 103)	2.4 (9.0)	1 tommer npt	3/4 tommer npt	1/2 npt(f)
W15FBS, serie A	M12LT0						
W18EAS, serie A	M12LN0	LW125A	1800 (12.4, 124)	2.0 (7.5)	1 tommer npt	1/2 tommer npt	1/2 npt(f)
W18EBS, serie A	M12LT0						
W23DAS, serie A	M12LN0	LW100A	2300 (15.8, 158)	1.6 (6.0)	3/4 tommer npt	3/8 tommer npt	1/2 npt(f)
W23DBS, serie A	M12LT0						
W24FAS, serie A	M18LN0	LW150A	2400 (16.5, 165)	2.4 (9.0)	1 tommer npt	3/4 tommer npt	1/2 npt(f)
W24FBS, serie A	M18LT0						
W28EAS, serie A	M18LN0	LW125A	2800 (19.3, 193)	2.0 (7.5)	1 tommer npt	1/2 tommer npt	1/2 npt(f)
W28EBS, serie A	M18LT0						
W30AAS, serie A	M04LN0	LW025A	3000 (20.7, 207)	0.4 (1.5)	1/2 tommer npt	3/8 tommer npt	1/4 npt(f)
W30ABS, serie A	M04LT0						
W30CAS, serie A	M12LN0	LW075A	3000 (20.7, 207)	1.2 (4.5)	3/4 tommer npt	3/8 tommer npt	1/2 npt(f)
W30CBS, serie A	M12LT0						
257463 †, serie A	M12LN0						
W36DAS, serie A	M18LN0	LW100A	3600 (24.8, 248)	1.6 (6.0)	3/4 tommer npt	3/8 tommer npt	1/2 npt(f)
W36DBS, serie A	M18LT0						
W45BAS, serie A	M12LN0	LW050A	4500 (31.0, 310)	0.8 (3.0)	3/4 tommer npt	3/8 tommer npt	1/2 npt(f)
W45BBS, serie A	M12LT0						
262287 †, serie A	M12LN0						
262392 †, serie A	M12FN0						
W48CAS, serie A	M18LN0	LW075A	4800 (33.1, 331)	1.2 (4.5)	3/4 tommer npt	3/8 tommer npt	1/2 npt(f)
W48CBS, serie A	M18LT0						





† Spylesettpumper bruker ikke delenummermatrisen.

Advarsler

Følgende sikkerhetsadvarsler er for montering, bruk, jording, vedlikehold og reparasjon av dette utstyret. Utoppsteget gjør deg oppmerksom på en generell advarsel og faresymbolene viser til spesifikk risiko. Henvist til disse sikkerhetsadvarslene. Andre, mer produktspesifikke advarsler er gitt i teksten i denne håndboken hvor dette er aktuelt.

 ADVARSEL	
   	<p>BRANN- OG EKSPLOSJONSFARE</p> <p>Brannfarlige gasser på arbeidsområdet, slik som gasser fra løsemidler og maling, kan antennes eller eksplodere. Ta følgende forholdsregler for å unngå brann og eksplosjon:</p> <ul style="list-style-type: none"> • Utstyret må kun brukes på steder med god ventilasjon. • Alt som kan antenne må fjernes, slik som åpen ild, sigaretter, bærbare elektriske lamper og plastduker (kan danne elektrostatisk elektrisitet). • Arbeidsområdet må holdes fritt for malingsrester, løsemidler, filler og annet brennbart materiale. • Elektriske ledninger må ikke settes i/tas ut av kontakten og lys eller strøm må ikke slås av eller på når det er brannfarlige gasser tilstede. • Alt utstyr i arbeidsområdet må jordes. Se Jordingsinstruksjoner. • Bruk bare slanger som er jordet. • Hold pistolen godt mot siden av et jordet spenn mens avtrekkeren trekkes inn og væsken sprøytes ned i spennet. • Hvis det forekommer statiske gnister eller du føler et støt, stopp driften øyeblikkelig. Bruk ikke utstyret før du har identifisert og rettet på problemet. • Sørg for å ha en brannslukker som fungerer i arbeidsområdet.
	<p>FARE VED FEIL BRUK AV UTSTYR</p> <p>Feil bruk av utstyret kan forårsake at noen blir drept eller alvorlig skadet.</p> <ul style="list-style-type: none"> • Du må ikke bruke enheten hvis du er sliten eller påvirket av alkohol eller rusmidler. • Overskrid ikke maksimalt arbeidstrykk eller temperaturgrensen som gjelder for den svakeste delen i systemet. Se Tekniske data i alle håndbøkene for utstyret. • Bruk væsker og løsemidler som er compatible med de deler av utstyret som kommer i berøring med slike. Se Tekniske data i alle håndbøkene for utstyret. Les advarslene fra væske- og løsemiddelprodusentene. For fullstendig informasjon om materialene du bruker, be om HMS-datablad fra distributøren eller forhandleren. • Kontroller utstyret hver dag. Reparer eller skift ut slitte eller ødelagte deler øyeblikkelig, og bruk bare originale reservedeler fra produsenten. • Utstyret må ikke endres eller modifiseres. • Dette utstyret må kun brukes til sitt tiltenkte formål. Ta kontakt med din Graco-distributør for å få informasjon. • Slanger og kabler må plasseres slik at de ikke ligger i trafikkerte områder og de må holdes unna skarpe kanter, bevegelige deler og varme flater. • Slangene må ikke slås knute på eller bøyes for mye og de må ikke brukes til å dra utstyret med. • Barn og dyr må holdes unna arbeidsområdet. • Følg alle offentlige sikkerhetsforskrifter.
  	<p>HUDINJEKSJONSFARE</p> <p>Væsker under høyt trykk fra pistol, slangelekkasjer eller ødelagte komponenter vil trenge gjennom huden. Dette kan se ut som et vanlig sår, men det er en meget alvorlig skade som kan resultere i amputasjon. Søk kirurgisk behandling øyeblikkelig.</p> <ul style="list-style-type: none"> • La aldri pistolen peke mot andre mennesker eller mot noen del av kroppen. • Legg aldri hånden over sprøytedysen. • Forsøk aldri å stoppe eller forhindre lekkasjer med hånden, kroppen, hansker eller filler. • Sprøyt aldri uten at dysesikring og avtrekkersikring er montert. • Aktiver alltid avtrekkersikringen når du ikke sprøyter. • Følg Trykkavlastningsprosedyren i denne instruksjonsboken hver gang du stanser sprøytingen og før du rengjør, sjekker eller utfører service på utstyret.

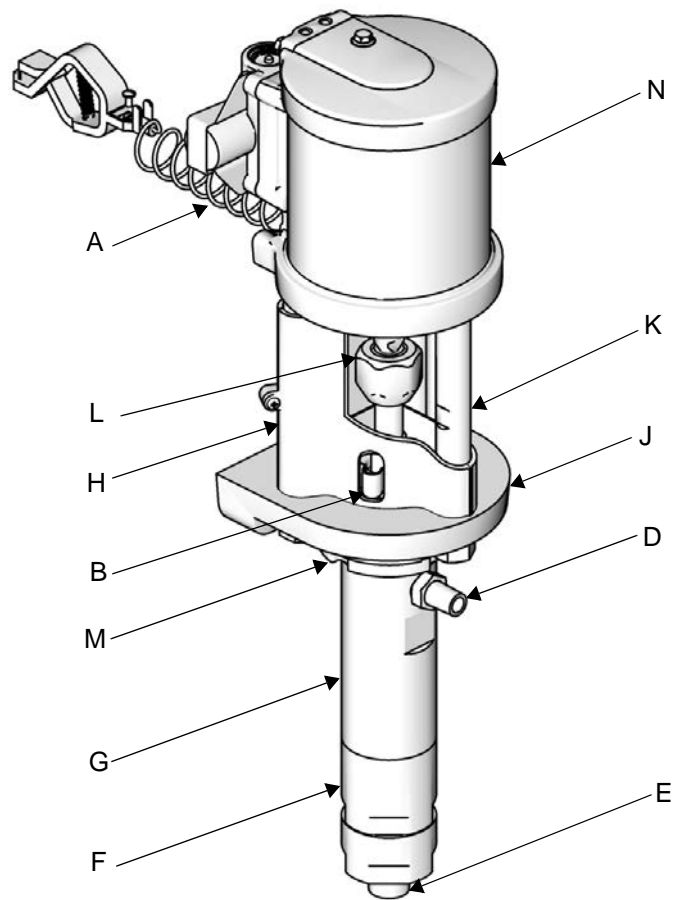
! ADVARSEL

	<p>FARE I FORBINDELSE MED UTSTYR UNDER TRYKK</p> <p>Væske fra pistol/tappeventil, lekkasjer eller sprukne komponenter kan sprute inn i øynene eller på huden og forårsake alvorlige skader.</p> <ul style="list-style-type: none"> • Følg Trykkavlastningsprosedyren i denne instruksjonsboken hver gang du stanser sprøytingen og før du rengjør, sjekker eller utfører service på utstyret. • Stram alle væskekoblinger før du bruker utstyret. • Kontroller slanger, rør og koblinger hver dag. Erstatt slitte eller skadde deler umiddelbart.
	<p>FARE FORÅRSAKET AV BEVEGELIGE DELER</p> <p>Bevegelige deler kan klemme eller amputere fingre eller andre lemedeler.</p> <ul style="list-style-type: none"> • Hold deg unna bevegelige deler. • Utstyret må ikke brukes hvis beskyttelsesanordninger eller deksler er fjernet. • Utstyr under trykk kan starte uten forvarsel. Følg Trykkavlastningsprosedyren i denne håndboken før utstyret kontrolleres, flyttes, eller vedlikeholdes. Frakoble tilførsel av strøm og luft.
	<p>FARE I FORBINDELSE MED GIFTIGE VÆSKER ELLER GASSER</p> <p>Giftige væsker eller gasser kan forårsake alvorlige eller dødelige skader hvis man får dem i øynene eller på huden, eller hvis de svelges eller pustes inn.</p> <ul style="list-style-type: none"> • Les HMS (helse, miljø og sikkerhet)-databladene for å gjøre deg kjent med de spesifikke farene knyttet til væsken som benyttes. • Farlige væsker må oppbevares i godkjente beholdere, og det må sørges for deponering eller destruksjon i henhold til gjeldende retningslinjer. • Bruk alltid ugjennomtrengelige hansker når du sprøyter eller rengjør utstyret.
	<p>PERSONLIG VERNEUTSTYR</p> <p>Du må bruke egnet verneutstyr når du sprøyter, utfører service på utstyret eller oppholder deg i området der utstyret brukes, for å beskytte deg mot alvorlige skader, slik som øyenskader, innånding av giftig damp, brannskader eller hørselsskader. Dette utstyret inkluderer, men er ikke begrenset til:</p> <ul style="list-style-type: none"> • Vernebriller • Vernedrakt og friskluftsmaske slik som væskeprodusenten anbefaler • Hansker • Hørselvern

Assosierte instruksjonsbøker

Håndbok	Beskrivelse
312792	Merkur Stempelpumpe
312796	NXT™ Luftmotor
312797	Merkur Ikke-oppvarmede sprøyteanlegg
312798	Merkur Elektrostatiske sprøyteanlegg, ikke-oppvarmede og oppvarmede
313255	Merkur Oppvarmede sprøyteanlegg

Identifikasjon av komponenter



ti11700a


FIG. 1. Identifikasjon av komponenter


Kode:

- A Jordledning
- B TSL-reservoar
- C Våtkopp (ikke synlig, under TSL-reservoaret)
- D Væskeutløp
- E Væskeinntak
- F Nedre sylinder
- G Øvre sylinder
- H Søylebeskytter
- J Tilpasningsstykke for stempelpumpe
- K Søyle
- L Spennmutter
- M Låsemutter
- N Luftmotor

Installasjon

Generell informasjon

 Referansenumre og bokstaver i parentes i teksten, henviser til bildeforklaringer i figurene og tegninger av deler.

 Bruk alltid originale deler og tilbehør fra Graco, de kan fås fra din Graco-distributør. Hvis du fremskaffer ditt eget tilbehør, sørg for at det har riktig størrelse og trykkklasse for ditt system.

Forberede operatøren

Alle personer som bruker utstyret må være opplærte i hvordan alle komponentene i systemet brukes, samt riktig håndtering av alle væsketyper. Alle operatører må lese nøye gjennom håndbøkene, merkene og etikettene før de bruker utstyret.

Forberede stedet

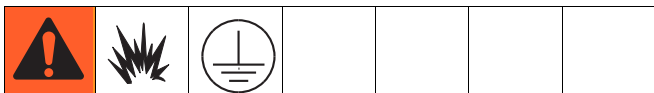
Sørg for at du har tilstrekkelig tilførsel av luft trykk.

Bring en lufttilførselsslange for trykkluft fra luftkompressoren til pumpestedet. Sørg for at alle luftslanger har riktig størrelse og trykkklasse for ditt system. Bruk kun elektrisk ledende slanger.

Hold stedet rent for hindringer eller skrot som kan komme i veien for operatøren.

Ha et jordet metallspann tilgjengelig for bruk når du skyller systemet.

Jording



Utstyret må være jordet. Jording reduserer risikoen for statisk og elektrisk støt ved å gi en sikkerhetsledning for den elektriske spenningen som oppstår ved statisk oppbygning eller hvis det oppstår en kortslutning.

Pumpe: Se FIG. 2. Kontroller at jordingsskruen (GS) er festet og forsvarlig strammet på luftmotoren. Koble den andre enden av jordledningen (U) til en god jordforbindelse.

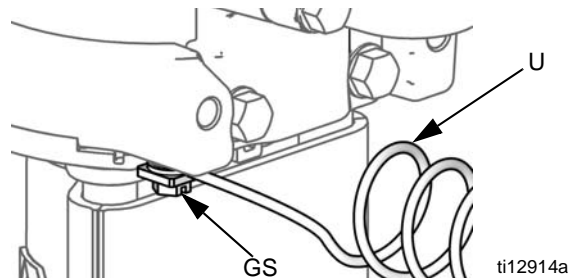


FIG. 2. Jordingsskruer og -ledning

Luft- og væskeslanger: Statisk elektrisitet kan opparbeides når væsker strømmer gjennom pumper, slanger og sprøytere. Minst en slange må være elektrisk ledende, med maksimalt 150 m (500 ft.) kombinert slangelengde for å sikre kontinuerlig jording. Kontroller slangens elektriske motstand. Dersom samlet motstand til jording overskrider 25 megaohm, må slangen øyeblikkelig skiftes ut.

Luftkompressor: følg produsentens anbefalinger.

Sprøytetipstol/tappeventil: Sprøytetipstolen skal jordes ved å koble den til en jordet væskeslange som er godkjent av Graco.

Væsketilførselsbeholder: følg lokale forskrifter.

Gjenstand som sprøytes: følg lokale forskrifter.

Spann med løsemiddel som brukes under skylling: følg lokale forskrifter. Bruk kun ledende metallspann, plassert på en jordet overflate. Plasser ikke spannet på en ikke-ledende overflate som f.eks. papir eller papp fordi dette avbryter kontinuerlig jording.

For å vedlikeholde kontinuerlig jording under skylling eller trykkavlastning: hold metalldelen av sprøytetipstolen/tappeventilen godt mot siden av et jordet metallspann, og trykk på pistolen/ventilen.

Montering av pumpen

Pumpen skal kun monteres i Gracos veggbrakett 15T795, eller i en Graco tralle, som kan være tilgjengelig fra din leverandør. Pumpedimensjoner vises på side 29. For veggmonterte pumper, følg disse veiledningene:

1. Kontroller at veggen kan støtte vekten av pumpen, braketten, slangene og tilbehøret, samt belastningen som oppstår under drift.
2. Plasser veggbraketten ca. 1,2-1,5 m (4-5 ft) over gulvet. Sørg for at pumpens luftinntak, væskeinntak og væskeutløp er lett tilgjengelige slik at drift og service blir enklere.
3. Bruk veggbraketten som mal, drill 10 mm (0,4 tommer) monteringshull i veggen. Veggmonteringsdimensjonene vises på side 30.
4. Fest braketten på veggen. Bruk 9 mm (3/8 tommer) skruer som er lange nok til å forhindre at pumpen vibrerer under drift.

MERK: Sørg for at braketten er i vater.

Luft- og væskeslanger

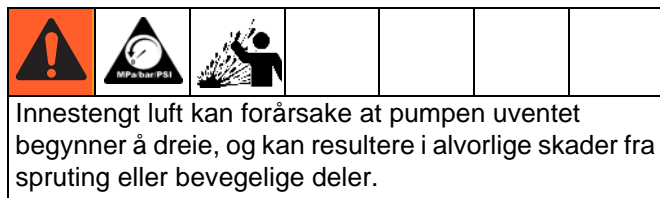
Sørg for at alle luftslanger (N) og væskeslanger (M) har riktig størrelse og trykkklasse for ditt system. Se FIG. 3. Bruk kun elektrisk ledende væskeslanger.

Tilbehør

Monter følgende tilbehør i den rekkefølgen som vises i FIG. 3, bruk adaptere om nødvendig.

Luftslange

- **Sikkerhetsluftventil (E):** nødvendig i systemet for å avlaste luft som er innestengt mellom det og luftmotoren og pistolen når ventilen er stengt.



Sørg for at ventilen er lett tilgjengelig fra pumpen og plasseres nedstrøms fra luftregulatoren.

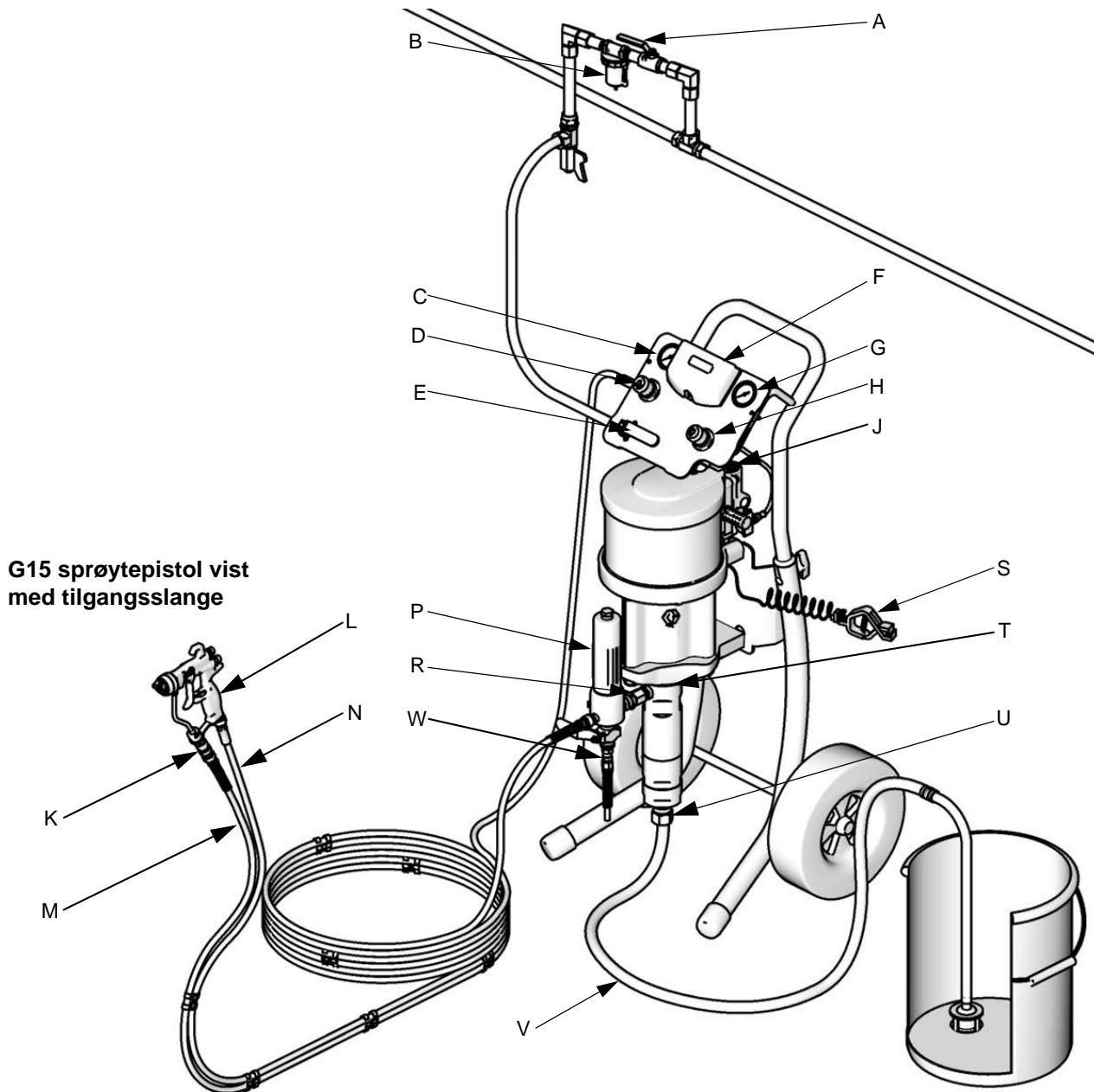
- **Pumpens luftregulator (H):** styrer pumpehastighet og utløpstrykk. Plasseres nær pumpen.
- **Luftslangefilter (B):** fjerner skadelig smuss og fuktighet fra trykklufttilførselen.
- **Luftavstengningsventil (A):** isolerer luftslangetilbehør som skal vedlikeholdes. Plasser oppstrøms fra alt annet luftslangetilbehør.
- **Pistolens luftregulator (D):** styrer lufttrykket til den luftassisterte sprøytepistolen.

Væskeslange

- **Væskefilter (P):** med en 60 maske (250 mikron) rustfritt stål-element for å filtrere partikler fra væsken når den forlater pumpen.
- **Væskeavtappingsventil (W):** nødvendig i systemet for å avlaste væsketrykk i slangen og pistolen.
- **Pistol eller ventil (L):** sprøyter ut væsken. Pistolen som vises i FIG. 3 er en luftassistert sprøytepistol for lette til middels viskositetsvæsker.
- **Væskeslangesvivel (K):** for enklere pistolbevegelse.
- **Innsugningssett (V):** gjør det mulig for pumpen til å suge væske fra en beholder.

Typisk montering

- | | | | |
|---|---|---|---|
| A | Luftavstengningsventil | L | Luftassistert sprøytepistol |
| B | Luftfilter (valgfritt tilbehør) | M | Pistolens væsketilførselsslange |
| C | Pistolens lufttrykkmåler | N | Pistolens lufttilførselsslange |
| D | Pistolens lufttrykkregulator | P | Væskefilter |
| E | Sikkerhetsluftventil | R | Pumpens væskeutløp |
| F | DataTrak | S | Jordledning |
| G | Pumpens lufttrykkmåler | T | Våtkopp (ikke synlig, se FIG. 4, side 11) |
| H | Pumpens lufttrykkregulator | U | Pumpens væskeinntak |
| J | Sylinderspolens utløserknapp
(ikke synlig) | V | Sugeslange |
| K | Pistolens svivel | W | Væskeavtappingsventil |

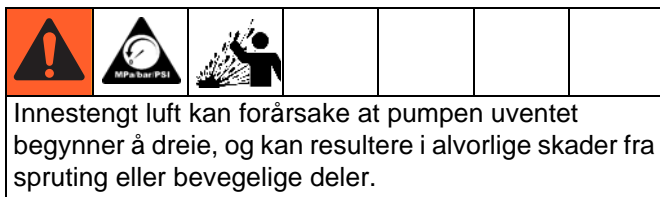


ti12800a

FIG. 3. Typisk montering. (Graco trallemontert anlegg vises.)

Bruk

Trykkavlastningsprosedyre



1. Sett på avtrekkerlåsen.
2. Steng sikkerhetsluftventilen.
3. Frigjør avtrekkerlåsen.
4. Hold en metalldel på pistolen fast mot et jordet metallspenn. Trekk av pistolen for å avlaste trykket.
5. Sett på avtrekkerlåsen.
6. Åpne opp alle væskeavtappingsventilene i systemet, og hold en avfallsbeholder klar til å fange opp avtappingen. La avtappingsventilen(e) være åpne helt til du er klar til å sprøyte igjen.
7. Hvis du har mistanke om at dysen eller slangen er helt tett, eller at trykket ikke er helt avlastet etter trinnene ovenfor, skal du først løsne dyseholderens mutter eller slangens endekobling MEGET LANGSOMT for å slippe trykket ut gradvis. Løsne deretter helt. Fjern tilstoppingen i slangen eller dysen.

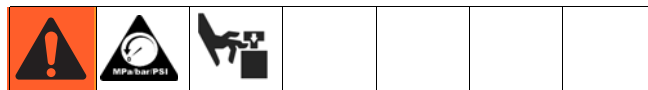
Skylling av utstyr før bruk

Utstyret er testet med en tynn olje som etterlates i væskekanalene for å beskytte delene. Unngå at væsken din tilsmusses med olje ved å skylle utstyret med et kompatibelt løsemiddel før du bruker utstyret. Se **Vedlikehold**, side 13.

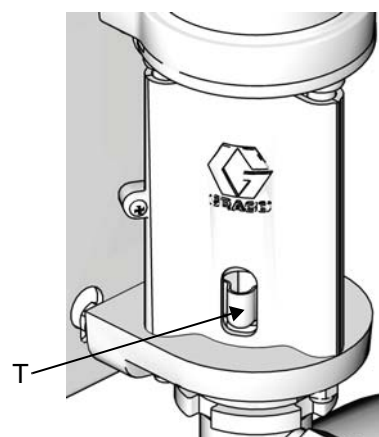
Avtrekkersikring

Aktiver alltid avtrekkerlåsen når du stopper å sprøyte for å forhindre at pistolen tilfeldigvis trekkes av for hånd eller hvis den faller eller skumpes.

Våtkopp



Før du starter, fyll våtkoppen (T) en tredjedels full med Graco Throat Seal Liquid (TSL) eller et kompatibelt løsemiddel.



ti11927a

FIG. 4. Fyll våtkopp

Oppfylling og justering av pumpen

1. Lås pistolens avtrekker. Ta av dyseholderen og dysen på pistolen. Hensvis til pistolens håndbok.
2. Lukk pistolens luftregulator og pumpens luftregulator (H) ved å vri knottene mot urviseren og dermed redusere trykket til null. Steng sikkerhetsluftventilen (E). Kontroller også at alle avtappingsventiler er stengt.
3. Kontroller at alle tilkoblinger i hele systemet er strammet fast.
4. Plasser spannet nær pumpen. Sugestlangen skal ikke strekkes stramt. La den henge for å hjelpe væskestrømningen inn i pumpen.

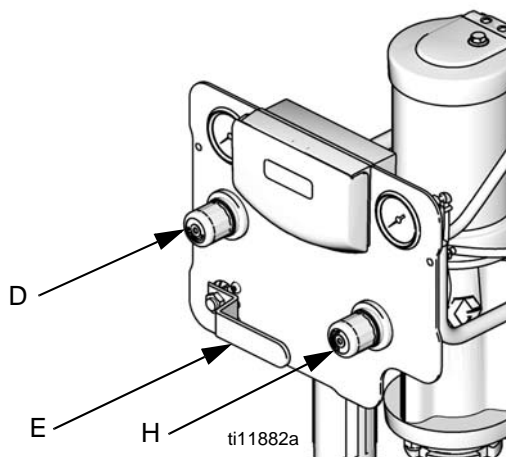


FIG. 5

5. Hold metalldelen på pistolen (L) fast mot siden av et jordet metallspann, frigjør avtrekkeren og hold avtrekkeren åpen.
6. *Pumper med rusningsbeskyttelse:* Aktiver påfyllings-/skyllefunksjonen ved å trykke på påfyllings-/skylleknappen på DataTrak.
7. Åpne sikkerhetsluftventilen (E). Åpne pumpens luftregulator (H) sakte helt til pumpen starter.
8. Drei pumpen sakte helt til all luft er presset ut og pumpen og slangene er fullstendig oppfylte.
9. *Pumper med rusningsbeskyttelse:* deaktivert påfyllings-/skyllefunksjonen ved å trykke på påfyllings-/skylleknappen på DataTrak-enheten.
10. Slipp pistolens avtrekker og lås avtrekkersikringen. Pumpen skal nå stanse mot trykket.
11. Med pumpen og slangene oppfylte, og med tilstrekkelig tilførsel av lufttrykk og volum, vil pumpen starte og stoppe når du åpner og lukker pistolen/ventilen.

12. Bruk luftregulatoren til å kontrollere pumpehastigheten og væsketrykket. Bruk alltid lavest lufttrykk nødvendig for å oppnå ønsket resultat. Høyere trykk fører til for tidlig slitasje på dyse/munnstykke og pumpe.

MERKNAD

La aldri pumpen kjøre seg tom for væsken som pumpes. En tom pumpe akselererer raskt til en høy hastighet, og kan bli ødelagt. Hvis pumpen akselererer raskt, eller kjører for fort, stopp den øyeblikkelig og kontroller væsketilførselen. Hvis forsyningsbeholderen er tom og luft er blitt pumpet inn i slangene, fyll beholderen opp igjen og fyll opp pumpen og slangene med væske, eller skylt og fyll på med et kompatibelt løsemiddel. Sørg for å fjerne all luft fra væskesystemet.

Avstengning og vedlikehold av pumpen

For en kortvarig avstengning, avlast trykket, se side 11. Stans pumpen på bunnen i et slag for å forhindre at væske tørker på den ubeskyttede stempelstangen og skader strupepakningene.

For en lengre avstengning, eller over natten, skylt alltid pumpen før væsken tørker på stempelstangen. Avlast trykket, side 11.

Vedlikehold

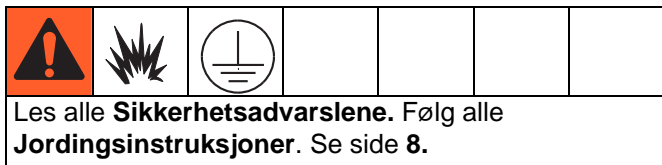
Forebyggende vedlikeholdsplan

Driftsforholdene for ditt bestemte system avgjør hvor ofte vedlikehold må utføres. Sett sammen en forebyggende vedlikeholdsplan ved å notere ned når og hvilken type vedlikehold som må gjøres, og kom frem til en regelmessig plan for kontroll av systemet.

Stramming av gjengede koblinger

Kontroller alle slanger for slitasje eller skader hver gang du bruker utstyret. Skift ut om nødvendig. Kontroller at alle gjengede koblinger er stramme og ikke lekker.

Skylling av pumpen



Skyll pumpen:

- Før første gangs bruk
- Når du skifter farger eller væsker
- Før du reparerer utstyret
- Før væsken tørker eller sedimenteres i en pumpe som ikke er i bruk (sjekk holdbarhetstiden på katalyserte væsker)
- På slutten av dagen
- Før du setter pumpen til oppbevaring.

Skyll med lavest mulig trykk. Skyll med en væske som er kompatibel med væsken du pumper og med de berørte delene i systemet ditt. Sjekk med din væskeprodusent eller leverandør om anbefalte skyllevæsker og skyllehypighet.

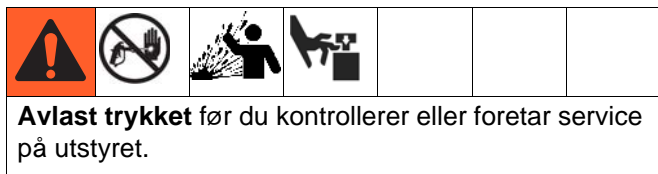
1. Følg **Trykkavlastningsprosedyre**, side 11.
2. Ta av dyseholderen og dysen på pistolen. Henvis til pistolens separate håndbok.
3. Plasser sifongrøret ned i et jordet metallspann som inneholder rensemiddel.

4. Sett pumpen til lavest mulig væsketrykk, og start pumpen.
5. Hold en metalldel på pistolen fast mot et jordet metallspann.
6. *Kun for enheter med rusningsbeskyttelse*: aktiver påfyllings-/skyllefunksjonen ved å trykke på påfyllings-/skylleknappen på DataTrak-enheten.
7. Hold avtrekkeren inne. Skyll systemet helt til det strømmer rent løsemiddel fra pistolen.
8. *Kun for enheter med rusningsbeskyttelse*: deaktivert påfyllings-/skyllefunksjonen ved å trykke på påfyllings-/skylleknappen på DataTrak-enheten.
9. Følg **Trykkavlastningsprosedyre**, side 11.
10. Rengjør dyseholderen, dysen og væskefilterelementet hver for seg, sett dem deretter på igjen.
11. Rengjør innsiden og utsiden av sugerøret.

Våtkopp

Fyll våtkoppen halvveis full med Graco Throat Seal Liquid (TSL). Hold det nivået hver dag.

Feilsøking



Avlast trykket før du kontrollerer eller foretar service på utstyret.

MERK: Undersøk alle mulige problemer og årsaker før du tar pumpen fra hverandre.

Problem	Årsak	Løsning
Pumpens ytelse er lavt på begge slagene.	Hemmede lufttilførselsslanger.	Fjern alle blokkeringer, sørg for at alle avstengningsventiler er åpne, øk trykket, men gå ikke over maksimalt arbeidstrykk.
	Tom væskeforsyning.	Fyll på mer maling og fyll opp pumpen.
	Tilstoppet væskeutløpsslange, ventiler, etc.	Rengjør.
	Slitt stempelpakning.	Skift ut. Se stempelpumpens håndbok 312792.
Pumpens ytelse er lavt på bare ett slag.	Holdt åpne eller slitte kuleventiler.	Undersøk og reparer.
	Slitte stempelpakninger.	Skift ut.
Ingen kapasitet.	Kuleventilene er montert feil.	Undersøk og reparer.
Pumpen fungerer uberegnelig.	Tom væskeforsyning.	Fyll på mer maling og fyll opp pumpen.
	Holdt åpne eller slitte kuleventiler.	Undersøk og reparer.
	Slitt stempelpakning.	Skift ut.
Pumpen fungerer ikke.	Hemmede lufttilførselsslanger.	Fjern alle blokkeringer, sørg for at alle avstengningsventiler er åpne, øk trykket, men gå ikke over maksimalt arbeidstrykk.
	Tom væskeforsyning.	Fyll på mer maling og fyll opp pumpen.
	Tilstoppet væskeutløpsslange, ventiler, etc.	Rengjør.
	Luftmotoren er skadet.	Se luftmotorens håndbok 312796.
	Væske har tørket på stempelstangen.	Demonter og rengjør pumpen. Se side 15 og manual 312792. Stopp pumpen på bunnen av slaget i fremtiden.
	Rusningsspolen har koblet ut.	Trekk spolen inn. Se luftmotorens håndbok 312796.

Reparasjon

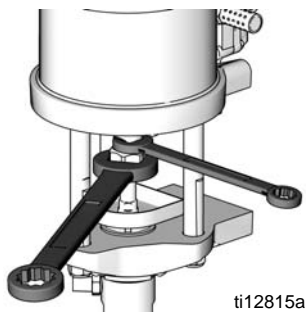


Generell informasjon

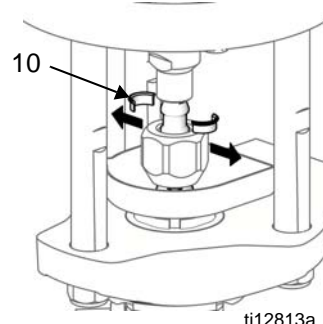
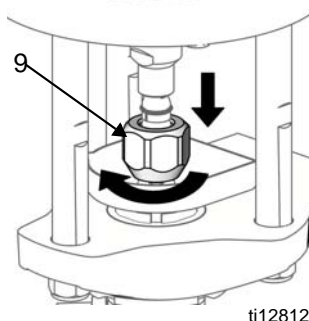
- Referansenumre og bokstaver i parentes i teksten, henviser til bildeforklaringer i figurene og tegninger av deler.
- Bruk alltid originale deler og tilbehør fra Graco, de kan fås fra din Graco-distributør. Hvis du fremskaffer ditt eget tilbehør, sørg for at det har riktig størrelse og trykkklasse for ditt system.

Frakoble stempelpumpen

- Stans pumpen i midten av slaget.
- Skyl pumpen hvis det er mulig. (Se side 13). Slipp ut overtrykk. (Se side 11).
- Koble fra luft- og væskeslangene og jordledningen (13).
- Ta av søylebeskytteren (11).
- Hold de flate sidene på luftmotorens veivstang med en skrunøkkel. Bruk en annen skrunøkkel til å løsne spennmutteren (9).

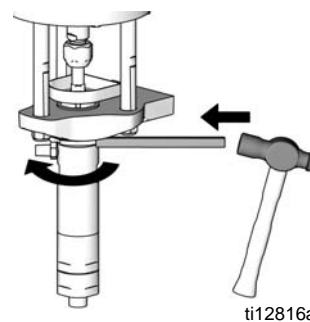


- Skrus spennmutteren (9) tilstrekkelig ned til å fjerne spennkragene (10), og ta deretter spennmutteren (9) av.



- Dra TSL-reservoaret (7) opp for å ta det av.

- Bruk en hammer og messingstang til å løsne låsemutteren (4). Skru løs låsemutteren så langt som mulig.



- Skruløs stempelpumpen for hånd og plasser den på arbeidsbenken.

Gjengene er veldig skarpe. Bruk en fille til å beskytte hendene når du skrur for hånd eller bærer pumpen.						

Koble til stempelpumpen igjen

1. Vipp luftmotoren bakover, skru deretter stempelpumpen inn i tilpasningsplaten for hånd. Sett pumpen opp igjen.
2. Hold luftmotorens stempelstang opp med en hånd. Med den andre hånden, sett spennmutteren (9) på stempelstangen.
3. Sett spennkragene (10) inn i spennmutteren (9) slik at de store flensene peker oppover.
4. Senk luftmotorens veivstang forsiktig ned på stempelstangen. Stram spennmutteren (9) for hånd.
5. Skru stempelpumpen inn i tilpasningsplaten (3) helt til toppen på sylinderen er i plan med toppen av tilpasningsplaten.

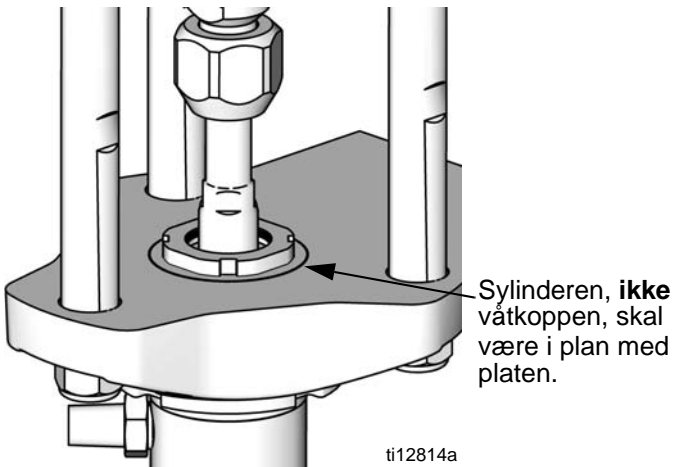
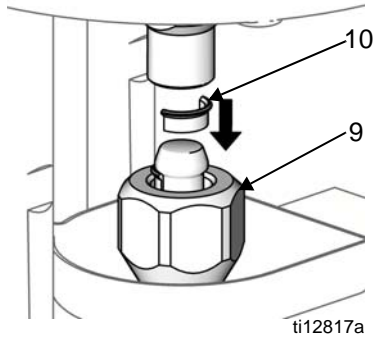



FIG. 6. Rett opp sylinder og tilpasningsplate.

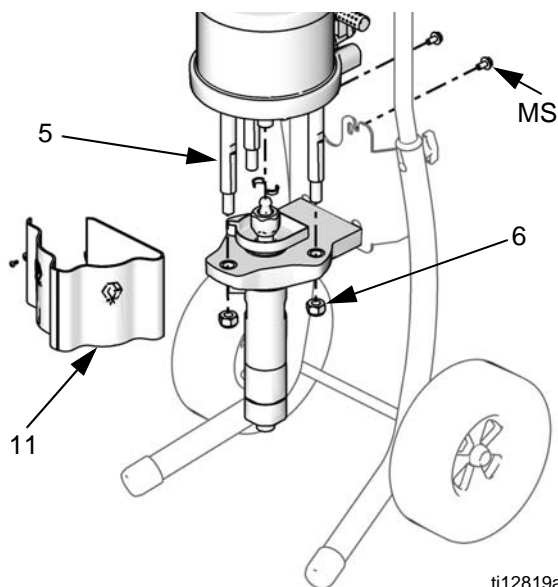
6. Rett opp væskeutløp slik det vises og stram låsemutteren.
7. Rett opp TSL-reservoaret (7) og trykk det ned på plass.
8. Hold de flate sidene på motorstangen med en skrunøkkel. Bruk en annen skrunøkkel til å stramme spennmutteren (9). Bruk et moment i henhold til den følgende tabellen.

Motor	Trekke til med
M02xxx	31-35 N•m (23-26 ft-lb)
M04xxx	68-75 N•m (50-55 ft-lb)
M07xxx - M34xxx	102-108 N•m (75-80 ft-lb)

Frakoble luftmotoren

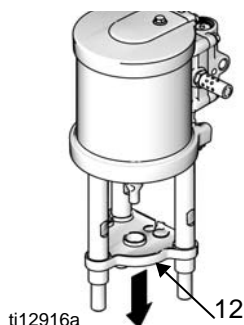
1. Skyll pumpen hvis det er mulig. (Se side 13.) Slipp ut overtrykk. (Se side 11.)
2. Koble fra luft- og væskeslangene, jordledningen (13), og søylebeskytteren (11).
3. Hold de flate sidene på luftmotorens veivstang med en skrunøkkel. Bruk en annen skrunøkkel til å løsne spennmutteren (9).
4. Bruk en pipenøkkel til å ta av søylemutterne (6): 13 mm for M02xxx, 23 mm for alle andre.
5. Bruk en 13 mm pipenøkkel til å ta av de to monteringskruene på toppen (MS).
6. Løft opp luftmotoren for å ta den av. Søylene (5) og dryppbeskytteren (12) blir værende.

 **Trallemontering:** Ta av de to skruene på armene og vipp bakover eller fjern luftkontrollpanelet for enklere fjerning av luftmotoren.




ti12819a

7. Skyv dryppbeskytteren (12) ut av søylene (5).
8. Bruk en pipenøkkel på de flate sidene på søylene (5) for å fjerne dem fra luftmotorens bunndeksel.



ti12916a

 Se håndbok 312796 for luftmotorservice og deleinformasjon,

Koble til luftmotoren igjen

1. Skyv dryppbeskytteren (12) inn på søylene (5).
2. Skru søylene (5) inn i luftmotorens bunndeksel. Bruk et moment i henhold til den følgende tabellen:

Motor	Trekke til med
M02xxx	7-13,5 N•m (5-10 ft-lb)
Alle andre størrelser	68-75 N•m (50-55 ft-lb)

3. Ved behov, bruk to personer til å sette større luftmotorer tilbake på plass. Rett søylene (5) opp med hullene i pumpens tilpasningsstykke (3). Senk luftmotoren forsiktig ned på plass.
4. Fest søylemutterne (6) med et moment i henhold til følgende tabell:

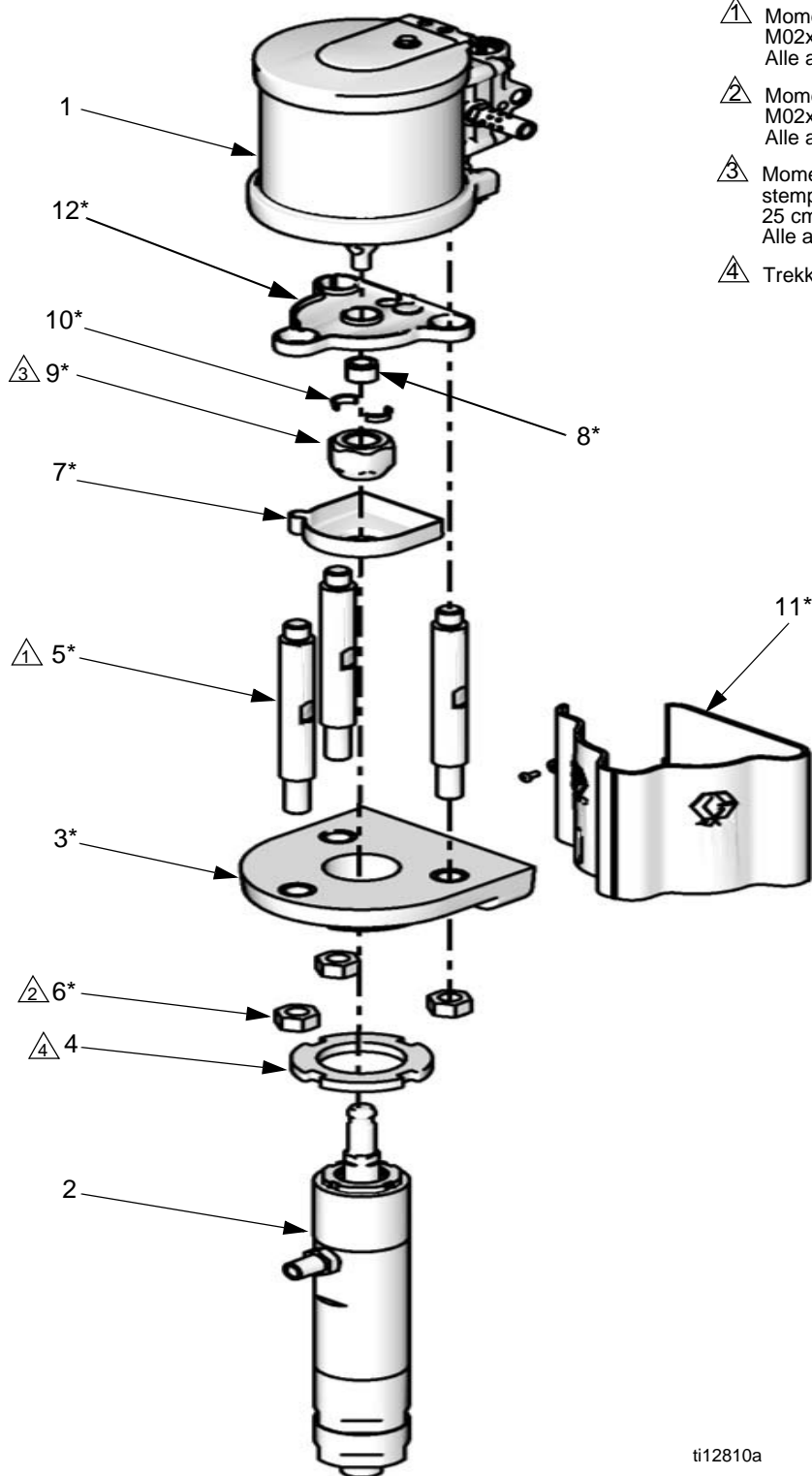
Motor	Trekke til med
M02xxx	20-27 N•m (15-20 ft-lb)
Alle andre størrelser	68-81 N•m (50-60 ft-lb)

5. Stram monteringskruene.
6. Stram spennmutteren for hånd, deretter med et moment i henhold til følgende tabell:

Motor	Trekke til med
M02xxx	31-35 N•m (23-26 ft-lb)
Alle andre størrelser	102-108 N•m (75-80 ft-lb)

7. Koble til luft- og væskeslangene, jordledningen, og søylebeskytteren.

Pumpedeler



- ⚠ 1 Moment varierer med luftmotorstørrelse.
M02xxx: 7-13,5 N•m (5-10 ft-lb)
Alle andre: 68-75 N•m (50-55 ft-lb)
- ⚠ 2 Moment varierer med luftmotorstørrelse.
M02xxx: 20-27 N•m (15-20 ft-lb)
Alle andre: 68-81 N•m (50-60 ft-lb)
- ⚠ 3 Moment varierer med størrelse på stempelpumpe.
25 cm³: 31-35 N•m (23-26 ft-lb)
Alle andre: 102-108 N•m (75-80 ft-lb)
- ⚠ 4 Trekk til 95-102 N•m (70-75 ft-lb)

ti12810a

Pumpedeler

MERKNADER:

- For deler som varierer etter modell, se side 20.
- For spylesettpumper 262287 og 262392, se manual 310863 for ytterligere deleinformasjon.
- For spylesettpumpe 257463, se manual 313289 for ytterligere deleinformasjon.

Ref.	Delenr.	Beskrivelse	Stk.
1	Se tabell	Motor	1
2	Se tabell	STEMPELPUMPE	1
3*	Se tabell	TILPASNINGSSTYKKE, pumpe	1
4	Se tabell	MUTTER, låse	1
5*		Stang, søyle	
	15M661	M02xxx motor	3
	15M662	Alle andre motorstørrelser	3
6*		MUTTER, søyle	
	104541	M02xxx motor	3
	15U606	Alle andre motorstørrelser	3
7*	Se tabell	RESERVOAR, TSL	1
8*	Se tabell	TILPASNINGSSTYKKE, 1/2-20 ID X M22 x 1,5 OD	

Ref.	Delenr.	Beskrivelse	Stk.
9*		MUTTER, spenn	
	15M758	LW025x stempelpumper	1
	15T311	Alle andre pumpestørrelser	1
10*	-----	KRAGE, spenn; se side 21 for å bestille pakke med 10	2
11*	Se tabell	BESKYTTER, søyle	1
12*	Se tabell	BESKYTTER, drypp	1
13		LEDNING, jordingsenhet, ikke vist	
	238909	Alle modell Wxxxxx pumper	1
	244524	Kun pumpemodell 257463, 262287 og 262392	1

----- Selges ikke separat.

* Inkludert i koblingssett. Se side 21 for å bestille riktig sett for din pumpe.

MERK: Nye advarselsetiketter, skilt, merker og kort kan fås gratis.

Deler som varierer etter modell

Modell	Motor (1)	Motorstempel Diam. (tommer)	Stempelpumpe (2)	Pumpens tilpasningss tykke (3)	Låsemutter (4)	TSL-reservoar (7, inkluderer o-ring)	Tilpasning sstykk (8)	Søylebeskytter (11, inkluderer skrue)	Dryppbeskytter (12)
W10CAS W10CBS	M04LN0 M04LT0	3.5	LW075A	15R978	24A636	24A623	15M675	24A958	15T462
W15AAS W15AES	M02LN0	2.5	LW025A	15R862	24A634	24A620		24A957	15T461
W15BAS W15BBS	M04LN0 M04LT0	3.5	LW050A	15R977	24A635	24A622	15M675	24A958	15T462
W15FAS W15FBS	M12LN0 M12LT0	6.0	LW150A	16U428	24A639	24A628		24A959	15V028
W18EAS W18EBS	M12LN0 M12LT0	6.0	LW125A	16U427	24A638	24A627		24A959	15V028
W23DAS W23DBS	M12LN0 M12LT0	6.0	LW100A	16U426	24A637	24A626		24A959	15V028
W24FAS W24FBS	M18LN0 M18LT0	7.5	LW150A	16U428	24A639	24A628		24A959	15V028
W28EAS W28EBS	M18LN0 M18LT0	7.5	LW125A	16U427	24A638	24A627		24A959	15V028
W30AAS W30ABS	M04LN0 M04LT0	3.5	LW025A	15R863	24A634	24A621		24A958	15T462
W30CAS W30CBS	M12LN0 M12LT0	6.0	LW075A	16U435	24A636	24A625		24A959	15V028
257463 W36DAS W36DBS	M12LN0 M18LN0 M18LT0	7.5	LW100A	16U426	24A637	24A626		24A959	15V028
W45BAS W45BBS	M12LN0 M12LT0	6.0	LW050A	16U431	24A635	24A624		24A959	15V028
262287 262392	M12LN0 M12FN0								
W48CAS W48CBS	M18LN0 M18LT0	7.5	LW075A	16U435	24A636	24A625		24A959	15V028

Reparasjonssett

Settbeskrivelse	LW025A		LW050A		LW075A		LW100A	LW125A	LW150A
	2,5 tommers motor	3,5 tommers motor	3,5 tommers motor	6-7,5 tommers motor	3,5 tommers motor	6-7,5 tommers motor			
Våtkopp O-ring Pakke med 10 stk	24A630		24A631		24A631		24A632	24A633	24A633
Spennkrager (10) Pakke med 10	24A618		24A619		24A619		24A619	24A619	24A619
Koblingssett Inkluderer pumpeadapter (3), tre søyler (5), tre søylemutre (6), TSL-reservoar og o-ring (7), tilpasningsstykke (8), spennmutter (9), to spennkrager (10), søylebeskytter og skrue (11), og dryppbeskytter (12).	24A281	24A282	24A283	24A285	24A284	24A286	24A287	24A288	24A289

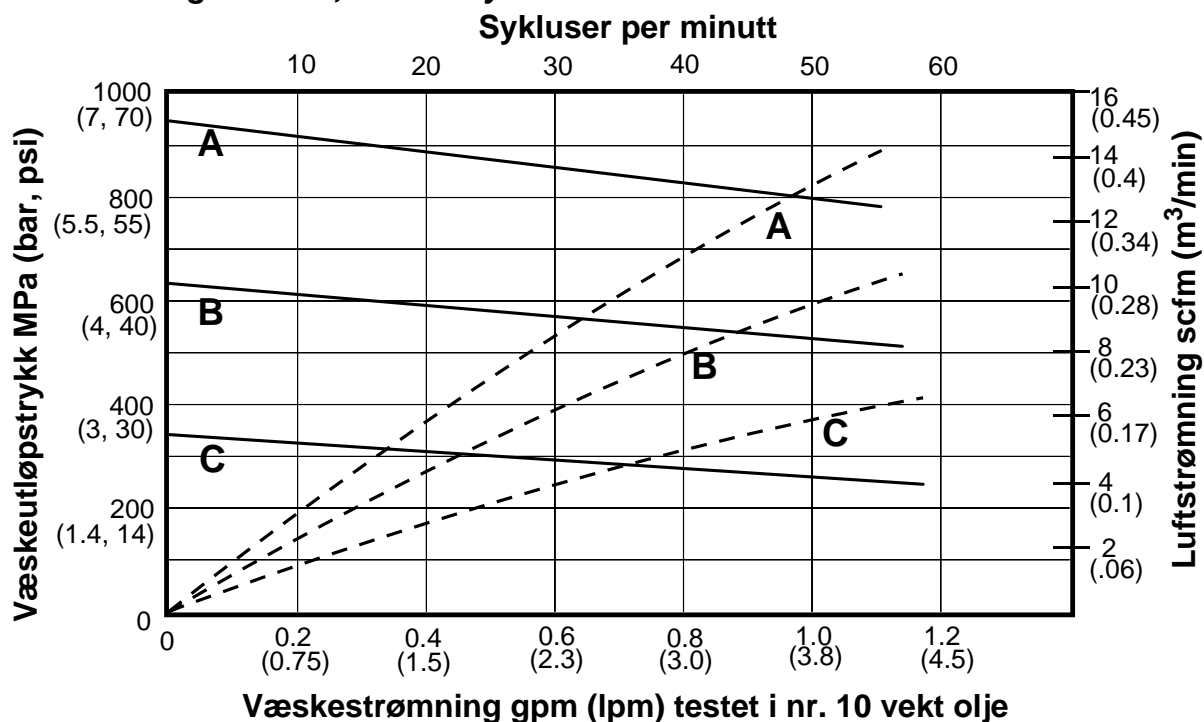
MERK:

For reparasjonssett for stempelpumpe, se manual 312792.

For reparasjonssett for luftmotor, se manual 312796.

Ytelsesdiagram

Modell W10xxx
 10:1 Blandingsforhold, 75 cm³/syklus

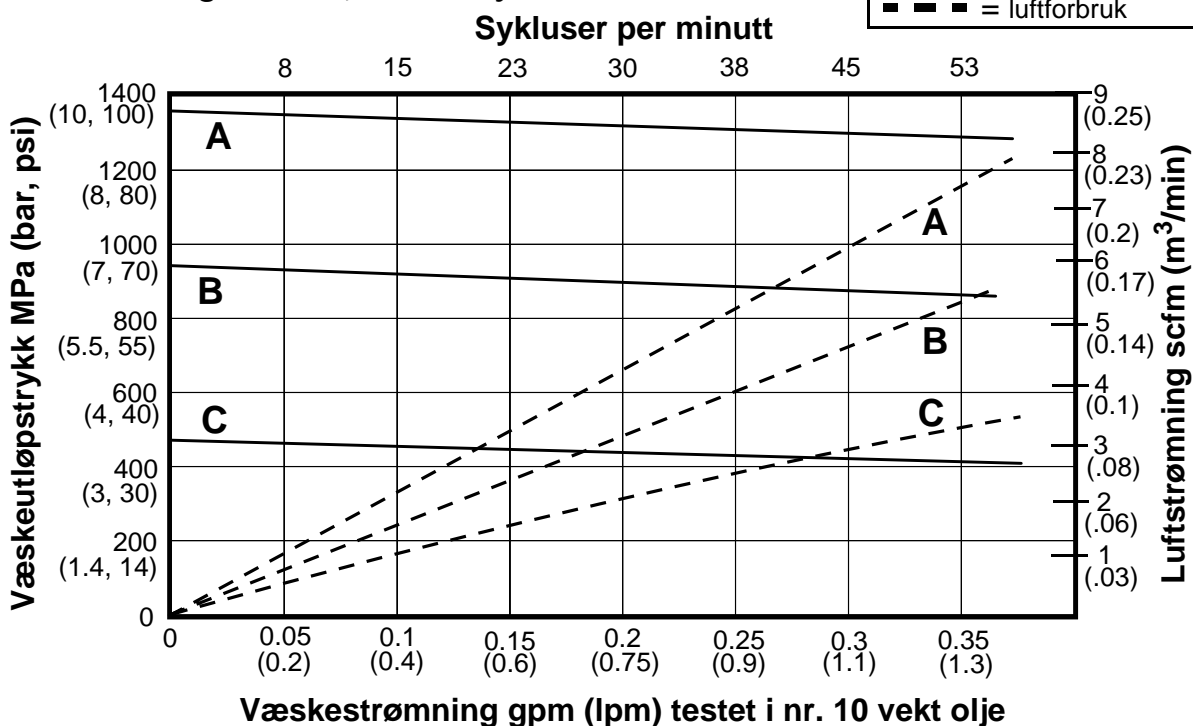


TEGNFORKLARING

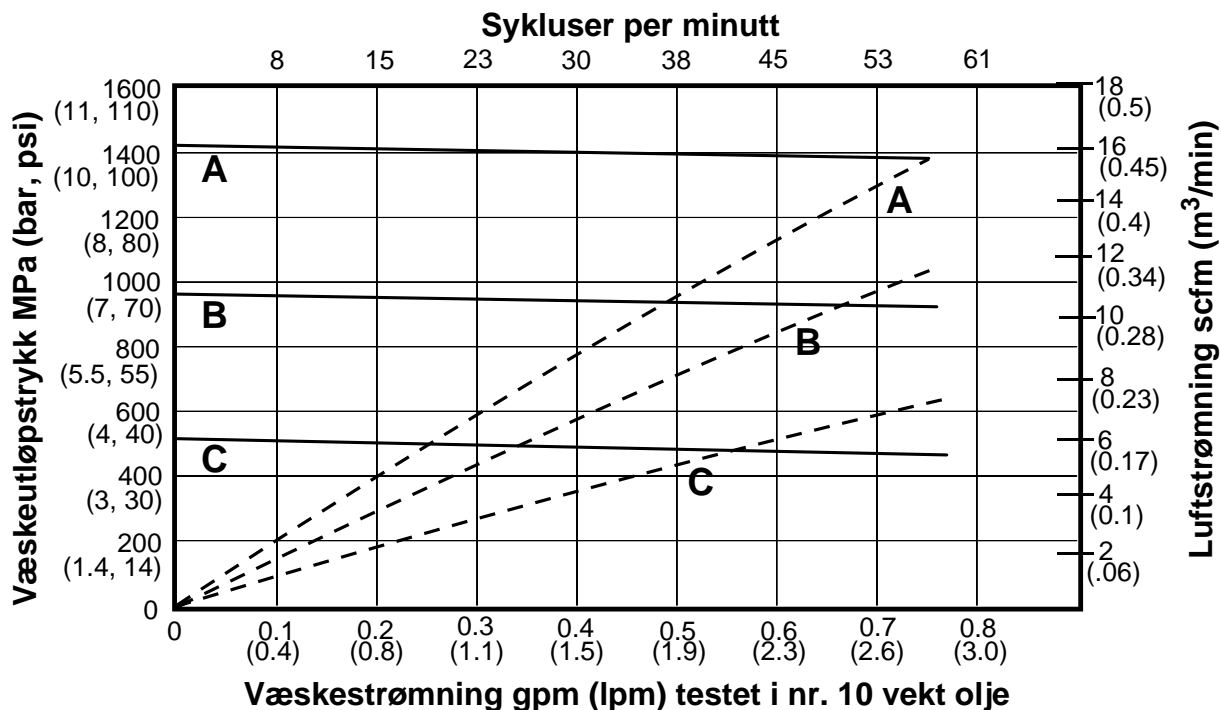
- A** = 0,7 MPa (7 bar, 100 psi)
- B** = 0,5 Mpa (5 bar, 70 psi)
- C** = 0,3 Mpa (3 bar, 40 psi)

- = væskestrømning
- - - = luftforbruk

Modell W15Axx
 15:1 Blandingsforhold, 25 cm³/syklus



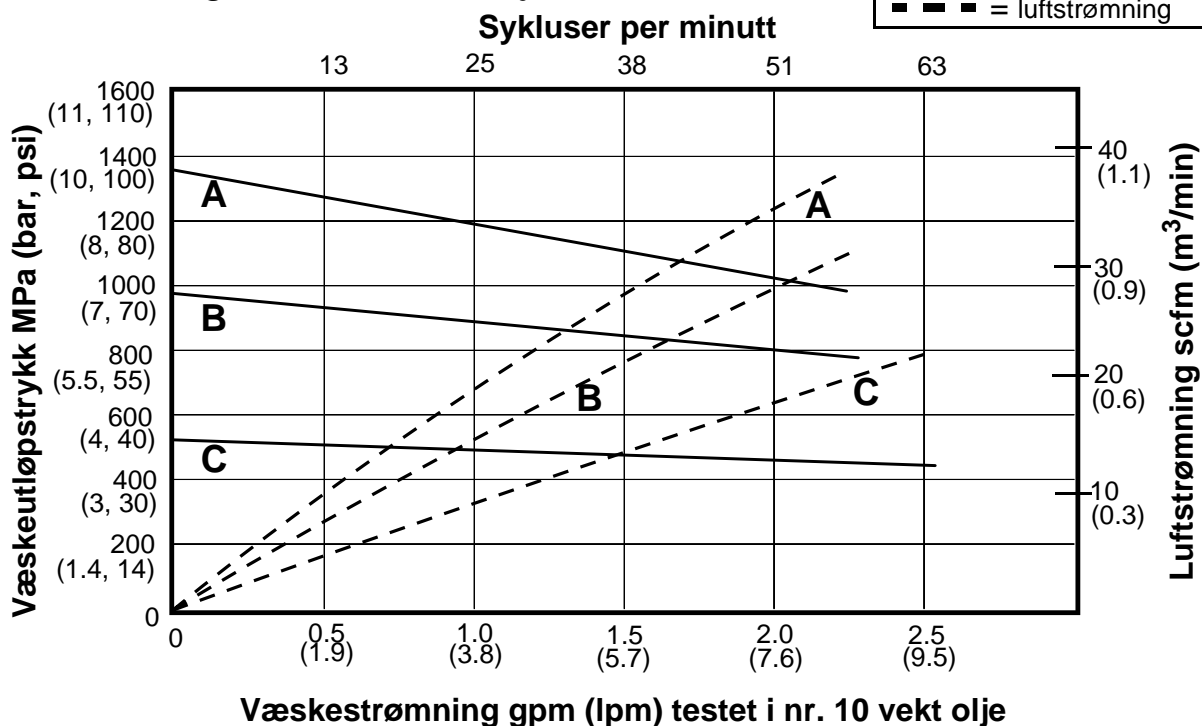
Modell W15Bxx
 15:1 Blandingsforhold, 50 cm³/syklus



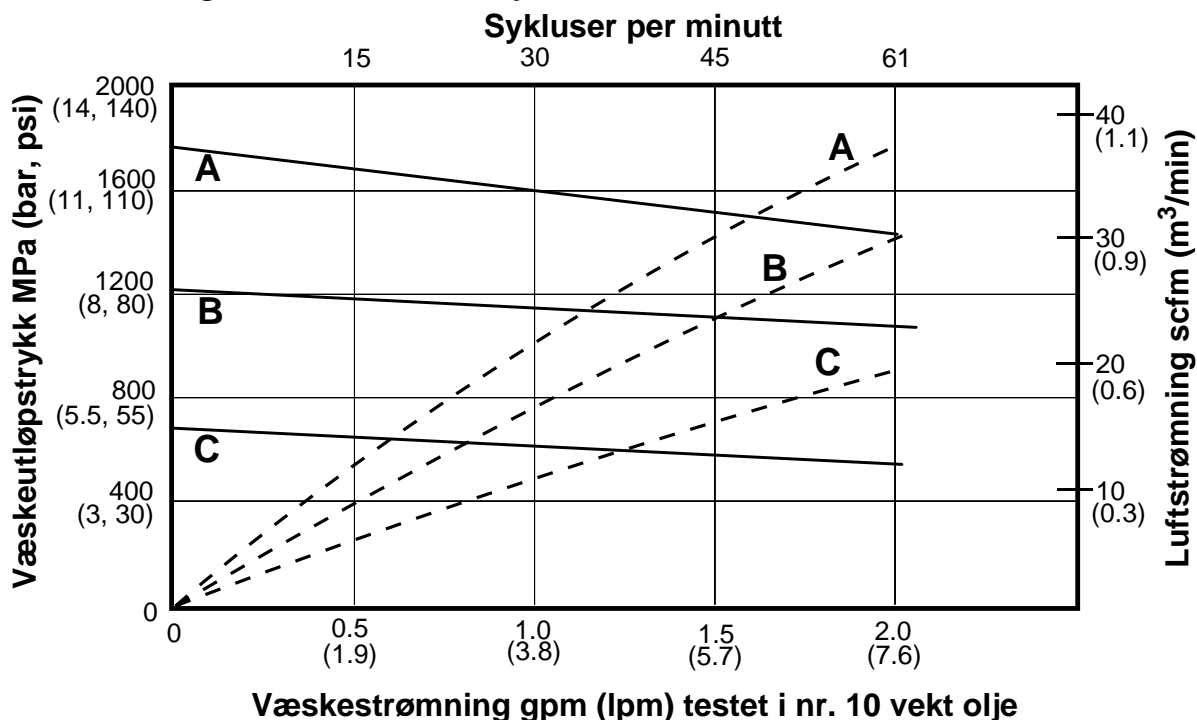
TEGNFORKLARING

- A** = 0,7 MPa (7 bar, 100 psi)
- B** = 0,5 Mpa (5 bar, 70 psi)
- C** = 0,3 Mpa (3 bar, 40 psi)
- = væskestrømning
- - - = luftstrømning

Modell W15Fxx
 15:1 Blandingsforhold, 150 cm³/syklus



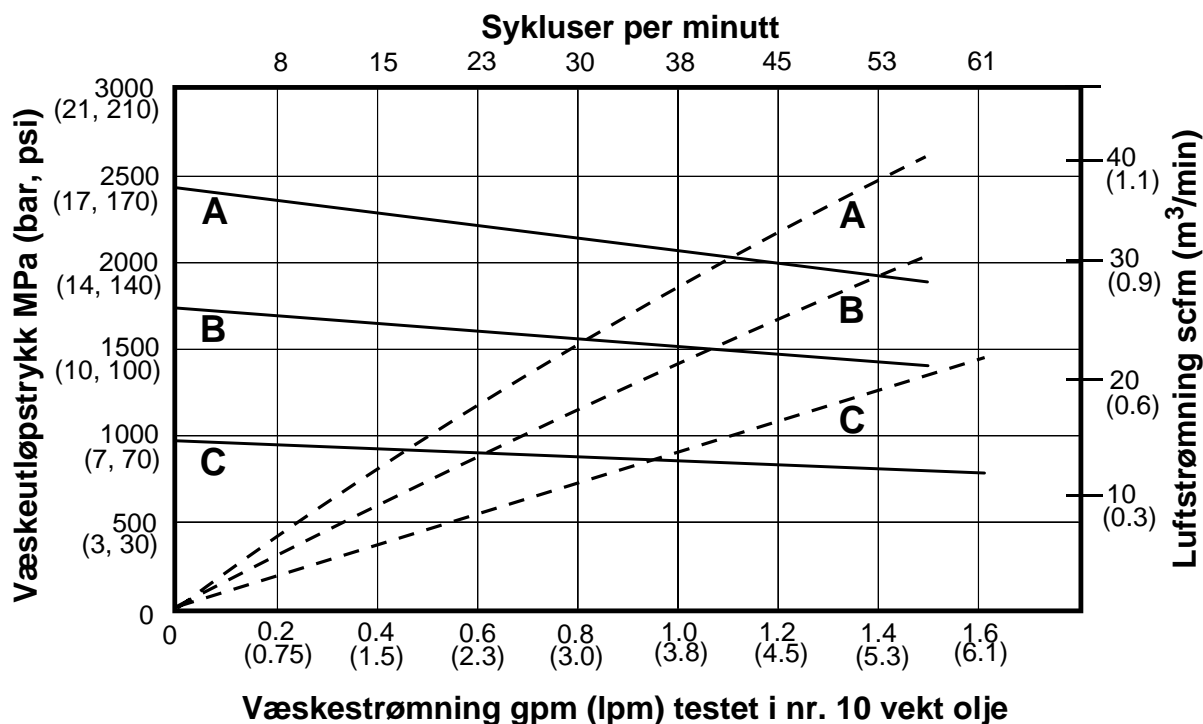
Modell W18xxx
 18:1 Blandingsforhold, 125 cm³/syklus



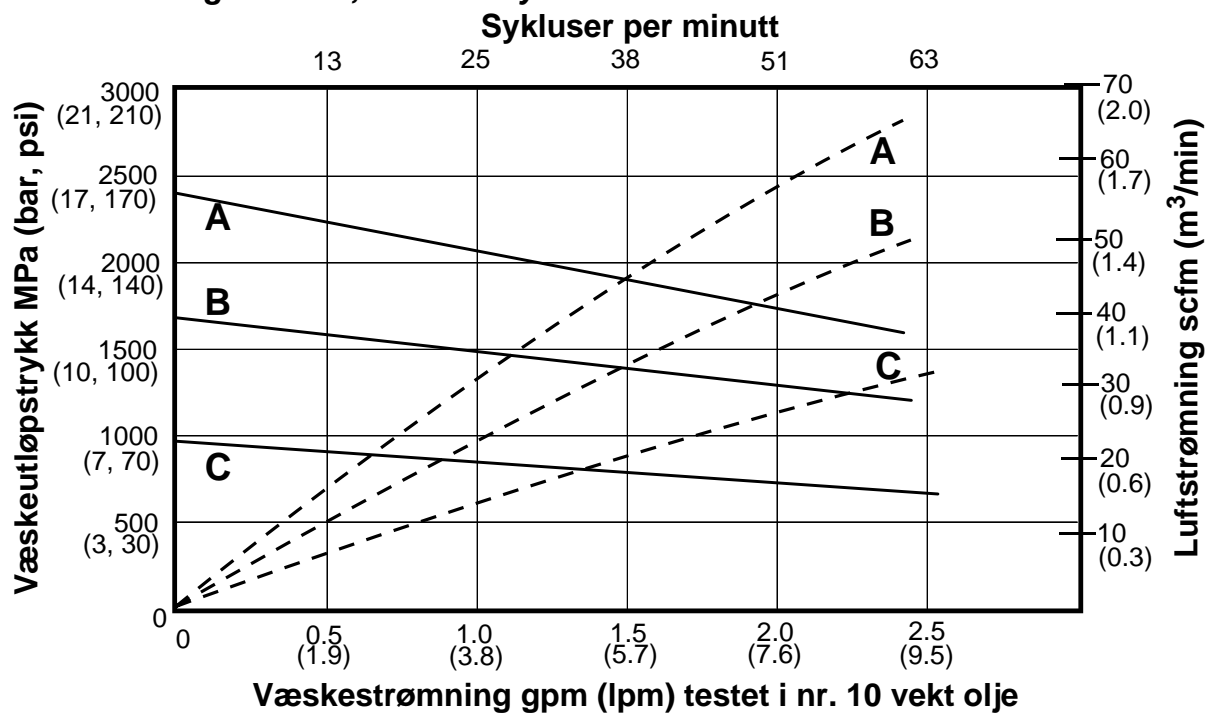
TEGNFORKLARING

A	= 0,7 MPa (7 bar, 100 psi)
B	= 0,5 Mpa (5 bar, 70 psi)
C	= 0,3 Mpa (3 bar, 40 psi)
—	= væskestrømning
- - -	= luftstrømning

Modell W23xxx
 23:1 Blandingsforhold, 100 cm³/syklus



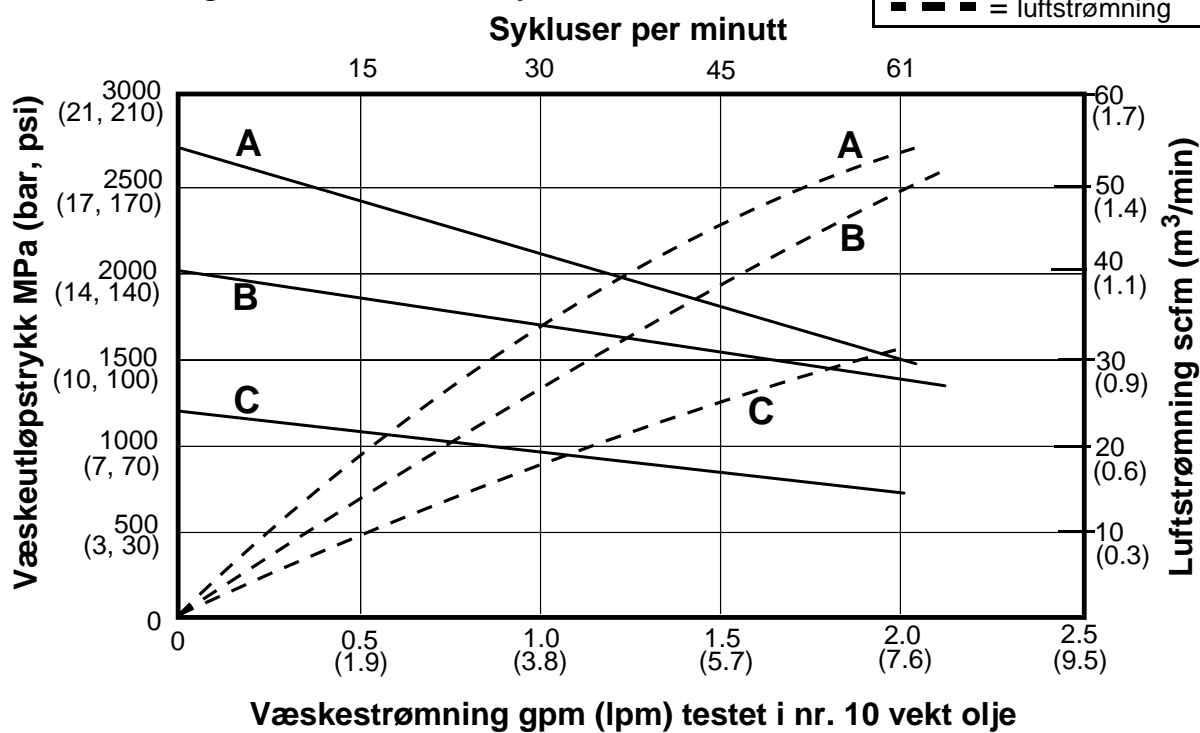
Modell W24xxx
24:1 Blandingsforhold, 150 cm³/syklus



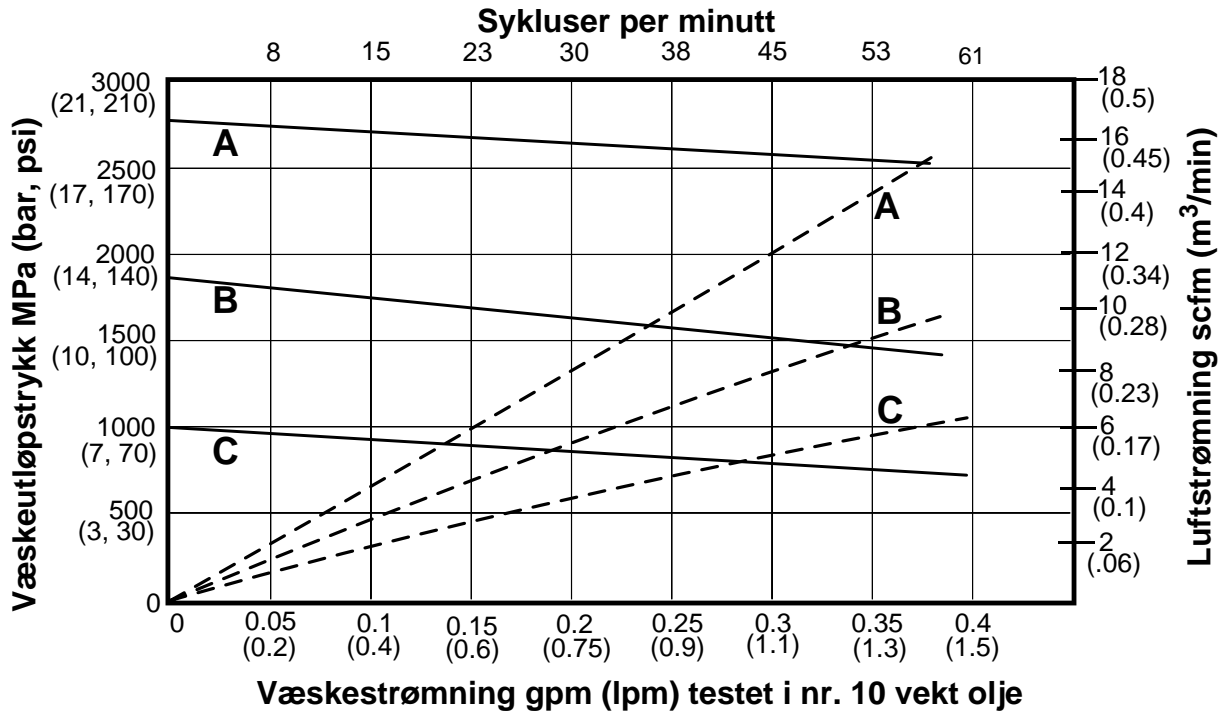
TEGNFORKLARING

- A** = 0,7 MPa (7 bar, 100 psi)
- B** = 0,5 Mpa (5 bar, 70 psi)
- C** = 0,3 Mpa (3 bar, 40 psi)
- = væskestrømning
- - - = luftstrømning

Modell W28xxx
28:1 Blandingsforhold, 125 cm³/syklus



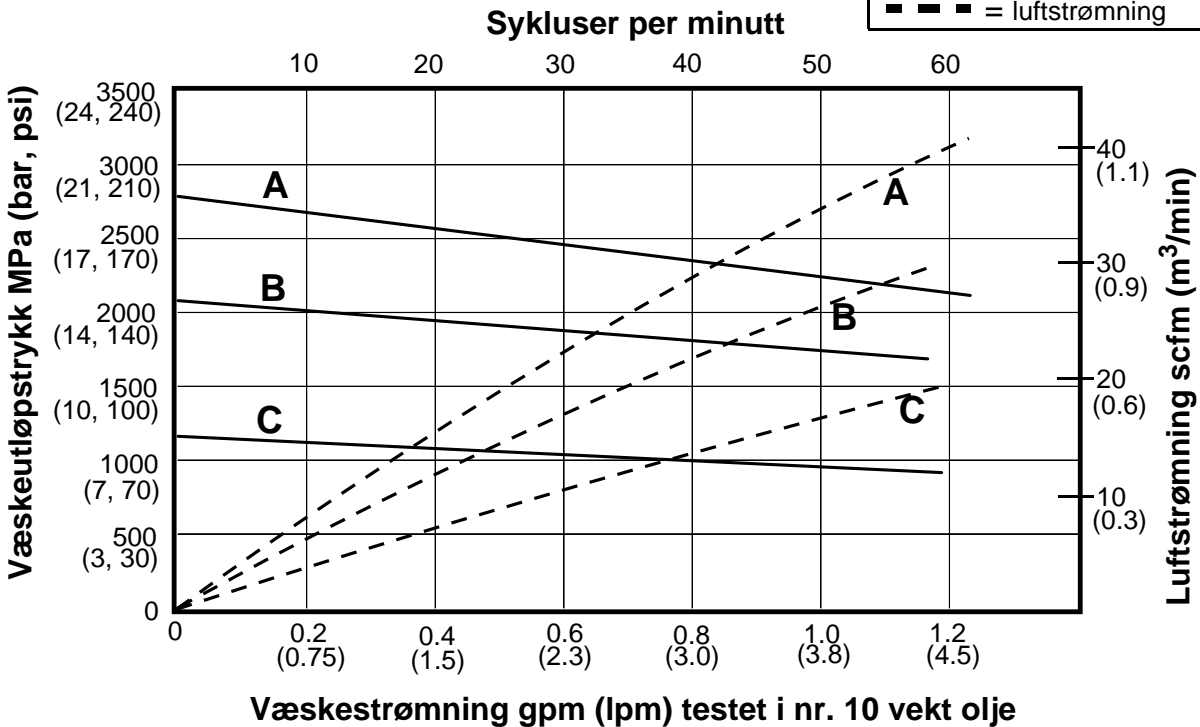
Modell W30Axx
30:1 Blandingsforhold, 25 cm³/syklus



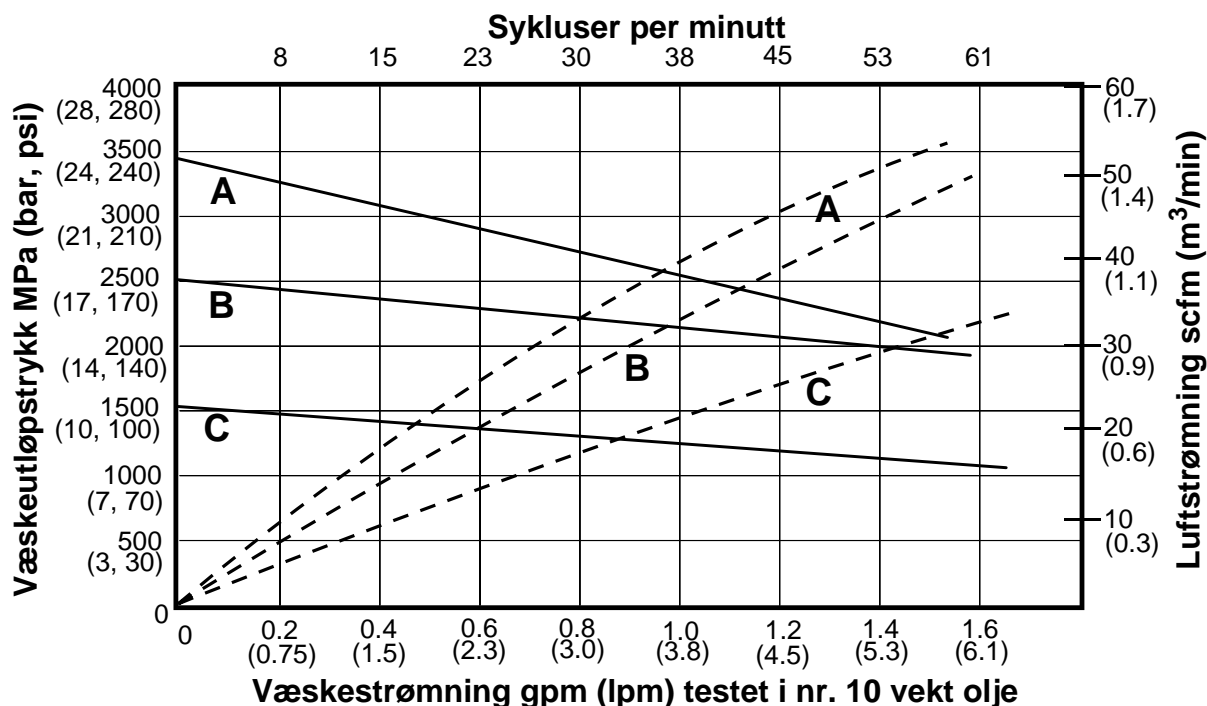
TEGNFORKLARING

- A** = 0,7 MPa (7 bar, 100 psi)
- B** = 0,5 Mpa (5 bar, 70 psi)
- C** = 0,3 Mpa (3 bar, 40 psi)
- = væskestrømning
- - -** = luftstrømning

Modell W30Cxx, 257463
30:1 Blandingsforhold, 75 cm³/syklus



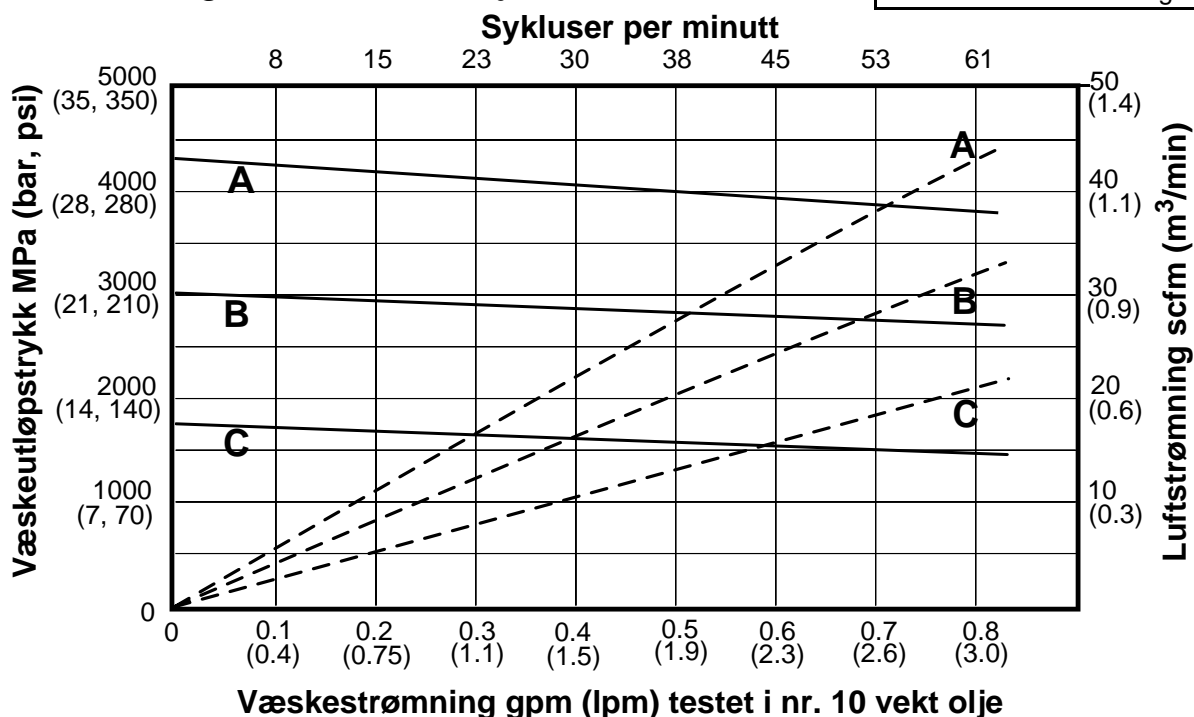
Modell W36xxx
36:1 Blandingsforhold, 100 cm³/syklus



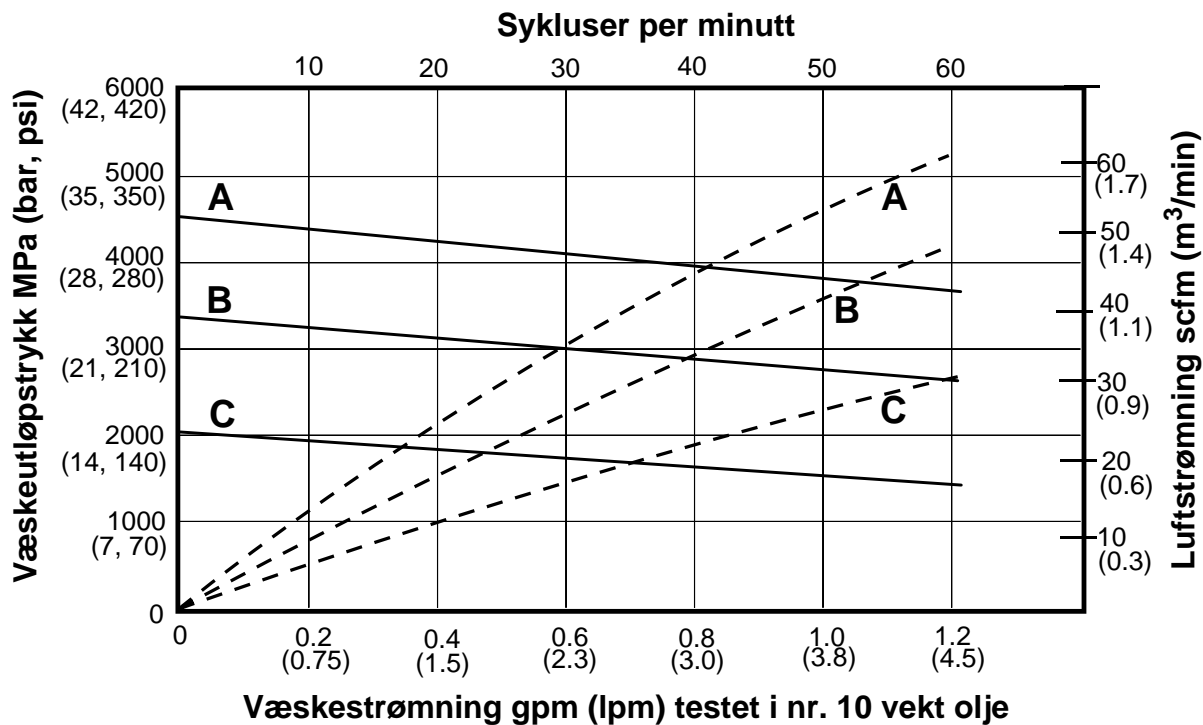
TEGNFORKLARING

- A** = 0,7 MPa (7 bar, 100 psi)
- B** = 0,5 Mpa (5 bar, 70 psi)
- C** = 0,3 Mpa (3 bar, 40 psi)
- = væskestrømning
- - - = luftstrømning

Modell W45xxx, 262287, 262392
45:1 Blandingsforhold, 50 cm³/syklus



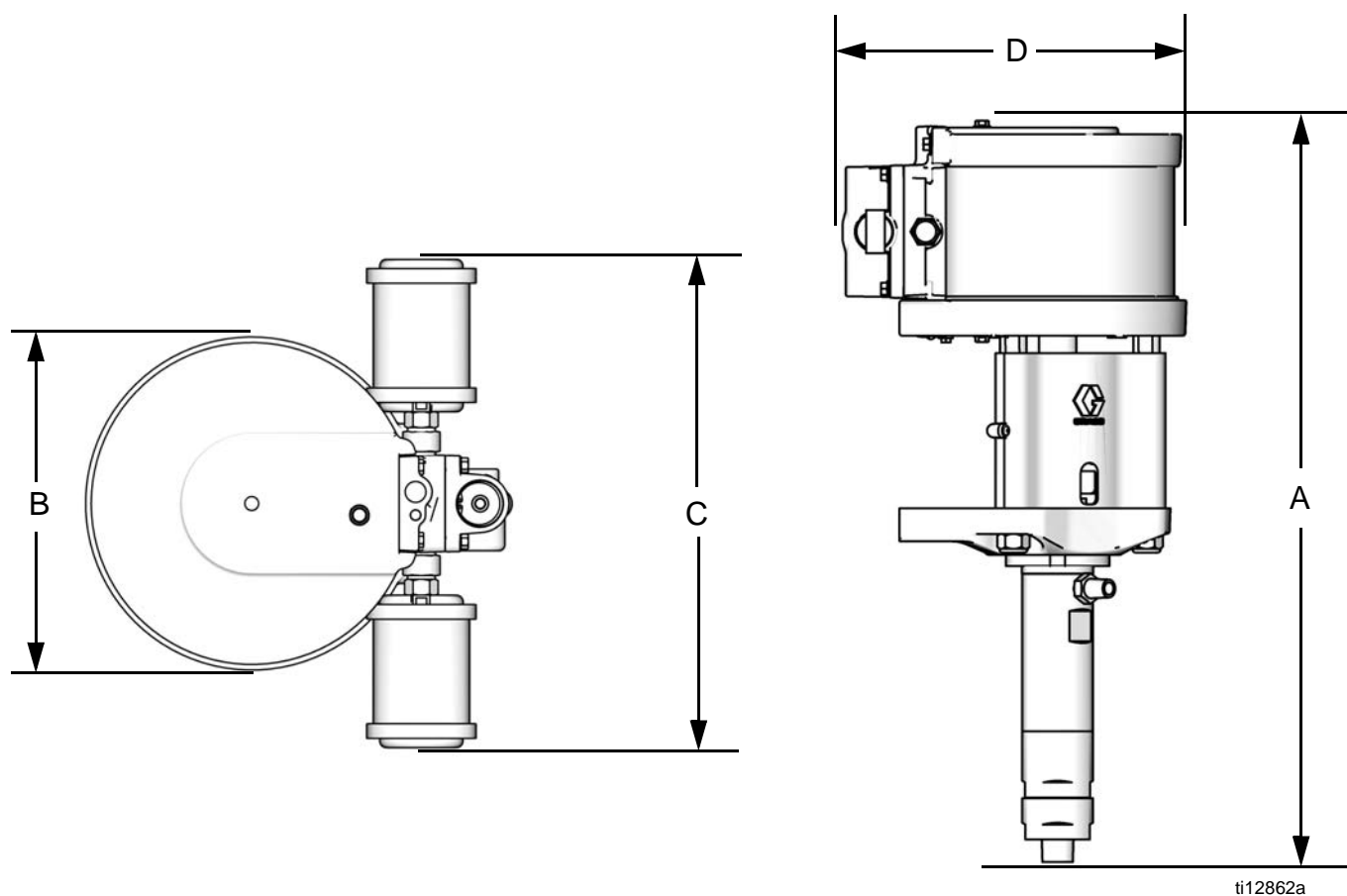
Modell W48xxx
48:1 Blandingsforhold, 75 cm³/syklus



TEGNFORKLARING

- A** = 0,7 MPa (7 bar, 100 psi)
- B** = 0,5 Mpa (5 bar, 70 psi)
- C** = 0,3 Mpa (3 bar, 40 psi)
- = væskestrømning
- - -** = luftstrømning

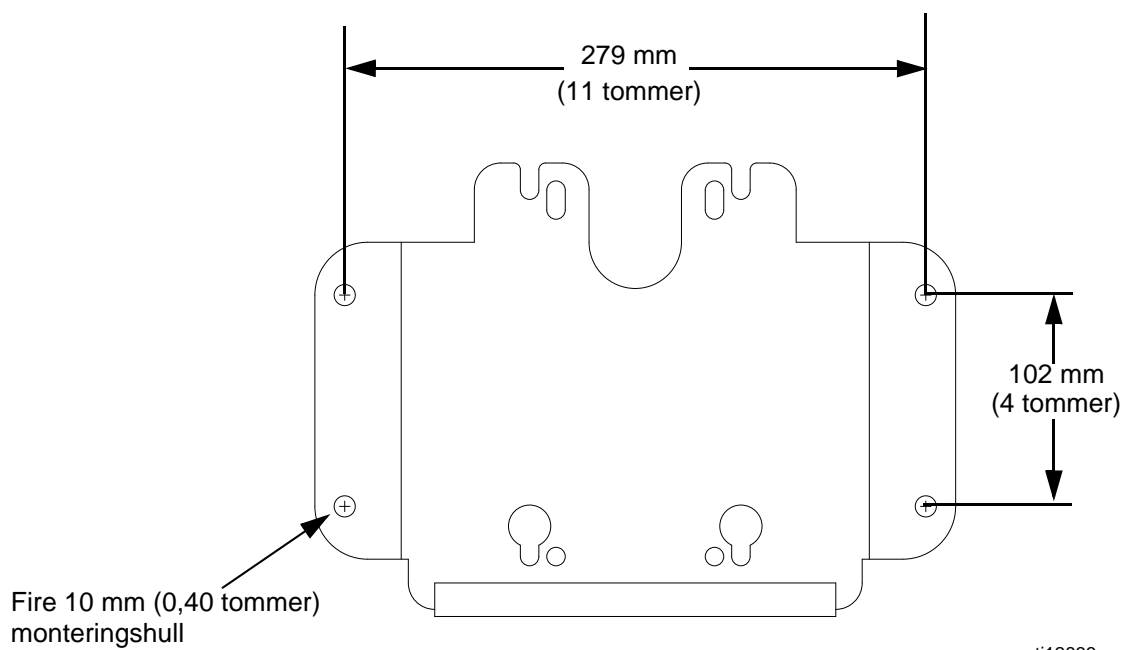
Pumpedimensjoner



ti12862a

Pumpemodell	A mm (tommer)	B mm (tommer)	C mm (tommer)	D mm (tommer)	Vekt kg (lbs)
W10xxx	24.6 (625)	5.6 (142)	5.8 (147)	7.8 (198)	14 (30)
W15Axx	24.1 (612)	4.2 (107)	5.1 (130)	6.2 (157)	7 (15)
W15Bxx	24.0 (610)	5.6 (142)	5.8 (147)	7.8 (198)	13 (28)
W15Fxx	25.2 (640)	8.6 (218)	11.7 (297)	11.4 (290)	24 (53)
W18xxx	25.2 (640)	8.6 (218)	11.7 (297)	11.4 (290)	24 (53)
W23xxx	25.1 (638)	8.6 (218)	11.7 (297)	11.4 (290)	23 (51)
W24xxx	25.2 (640)	10.1 (257)	14.8 (375)	12.9 (328)	25 (56)
W28xxx	25.2 (640)	10.1 (257)	14.8 (375)	12.9 (328)	25 (56)
W30Axx	24.1 (612)	5.6 (142)	5.8 (147)	7.8 (198)	10 (22)
W30Cxx, 257463	25.0 (635)	8.6 (218)	11.7 (297)	11.4 (290)	22 (48)
W36xxx	25.1 (638)	10.1 (257)	14.8 (375)	12.9 (328)	24 (54)
W45xxx, 262287, 262392	24.5 (622)	8.6 (218)	11.7 (297)	11.4 (290)	21 (46)
W48xxx	25 (635)	10.1 (257)	14.8 (375)	12.9 (328)	23 (51)

Veggbrakettens monteringsdimensjoner



Tekniske data

Maksimalt væskearbeidstrykk	Se modeller, side 4
Maksimalt luftinntakstrykk	Se modeller, side 4
Minimalt luftinntakstrykk	0,07 MPa (0,7 bar, 10 psi)
Luftforbruk	Se ytelsesdiagrammer
Væskestrømning på 60 sykluser per minutt	Se modeller, side 4
Maksimum omgivende lufttemperatur	49 °C (120 °F)
Maksimum væsketemperatur	71 °C (160 °F)
Slaglengde	63,5 mm (2,5 tommer)
Lyddata	Se Tekniske data i luftmotorens håndbok 312796.
Fuktede deler.	Rustfritt stål, wolframkarbid med 6 % nikkel, UHMWPE, PTFE

Graco standardgaranti

Graco garanterer for alt utstyr som det henvises til i dette dokumentet som er produsert av Graco og bærer dets navn for å være fri for defekter på materiale og utførelse på den salgsdatoen den opprinnelige kjøperen kjøpte utstyret for bruk. Med unntak av noen spesiell, utvidet eller begrenset garanti gitt av Graco, vil Graco, for en tidsperiode på tolv måneder fra salgsdatoen, reparere eller erstatte eventuelle deler av utstyret som avgjøres av Graco å være defekt. Denne garantien gjelder kun når utstyret er installert, brukt og vedlikeholdt i samsvar med Gracos skriftlige anbefalinger.

Denne garantien dekker ikke, og Graco skal ikke holdes ansvarlig for generell slitasje, eller feil, skader eller slitasje som forårsakes av feilaktig installering, feil bruk, avsliting, korrosjon, utilstrekkelig eller feilaktig vedlikehold, uaktsomhet, ulykker, sabotasje, eller erstatning av komponenter som ikke lages av Graco. Graco skal heller ikke holdes ansvarlig for feil, skader eller slitasje som forårsakes av inkompatibilitet av Graco utstyr med strukturer, tilbehør, utstyr eller materialer som ikke er levert av Graco, eller feilaktig utforming, produksjon, installering, drift eller vedlikehold av strukturer, tilbehør, utstyr eller materialer som ikke er levert av Graco.

Denne garantien er under forutsetning av den forhåndsbetalte returleveransen av utstyret som hevdes å være defekt til en autorisert Graco-distributør for verifikasjon av hevdet defekt. Hvis den hevdede defekten er bekreftet, vil Graco reparere eller erstatte eventuelle defekte deler kostnadsfritt. Utstyret vil bli returnert til opprinnelig kjøper når transporten er forhåndsbetalt. Hvis inspeksjon av utstyret ikke avslører noen feil i materiale eller utførelse, vil reparasjonene gjøres på en rimelig kostnad, og slike kostnader kan omfatte kostnader til deler, arbeid og transport.

DENNE GARANTIE ER EKSKLUSIV, OG ER I STEDET FOR ALLE ANDRE GARANTIER, UTTRYKT ELLER UNDERFORSTÅTT, INKLUDERT, MEN IKKE BEGRENSET TIL, GARANTI FOR SALGBARHET ELLER GARANTI FOR EGNETHET FOR ET BESTEMT FORMÅL.

Gracos eneste forpliktelse og kjøpers eneste kompensasjon for brudd på garantien skal være som angitt ovenfor. Kjøperen samtykker i at ingen andre midler (inkludert, men ikke begrenset til, tilfeldige eller følgeskader for tapt fortjeneste, tapt omsetning, skade på person eller eiendom, eller andre følgeskader eller tilfeldige tap) skal være tilgjengelig. Enhver sak for brudd på garantien må fremsettes innen to (2) år etter salgsdatoen.

GRACO GIR INGEN GARANTI, OG FRASKRIVER SEG ALLE UNDERFORSTÅTTE GARANTIER OM SALGBARHET OG EGNETHET FOR ET BESTEMT FORMÅL, I FORBINDELSE MED TILBEHØR, UTSTYR, MATERIALER ELLER KOMPONENTER SOLGT, MEN IKKE PRODUSERT AV GRACO. Disse varene som er solgt, men ikke produsert av Graco (for eksempel elektriske motorer, brytere, slanger osv.), er underlagt garantien, om noen, av varenes produsent. Graco vil gi kjøperen rimelig assistanse med å gjøre ethvert krav for brudd på disse garantiene.

I ingen tilfeller skal Graco være ansvarlig for indirekte, tilfeldige, spesielle eller følgeskader som skyldes Gracos leveranse av utstyr, herunder eller utstyret, ytelsen eller bruk av produkter eller andre varer som selges under dette, enten som følge av kontraktsbrudd, brudd på garanti, uaktsomhet av Graco, eller på annen måte.

Informasjon om Graco

Gå til www.graco.com for den nyeste informasjonen om Gracos produkter.

For opplysninger om patent, se www.graco.com/patents.

PLASSER DIN BESTILLING ved å ta kontakt med din Graco-distributør, eller ring oss for å finne en distributør i nærheten av deg.

Telefon: 612-623-6921 eller avgiftsfritt: 1-800-328-0211 Faks: 612-378-3505

Alle data i bilder og tekst i dette dokumentet er basert på produktinformasjonen som var tilgjengelig da dokumentet ble publisert. Graco forbeholder seg retten til å foreta endringer når som helst uten forvarsel.

Oversettelse av originale instruksjoner. *This manual contains Norwegian. MM 312794*

Graco Hovedkontor: Minneapolis

Internasjonale Kontorer: Belgia, Kina, Japan, Korea

GRACO INC. AND SUBSIDIARIES • P.O. BOX 1441 • MINNEAPOLIS MN 55440-1441 • USA

Copyright 2008, Graco Inc. er ISO 9001-registrert

www.graco.com

Revidering J, mai 2016